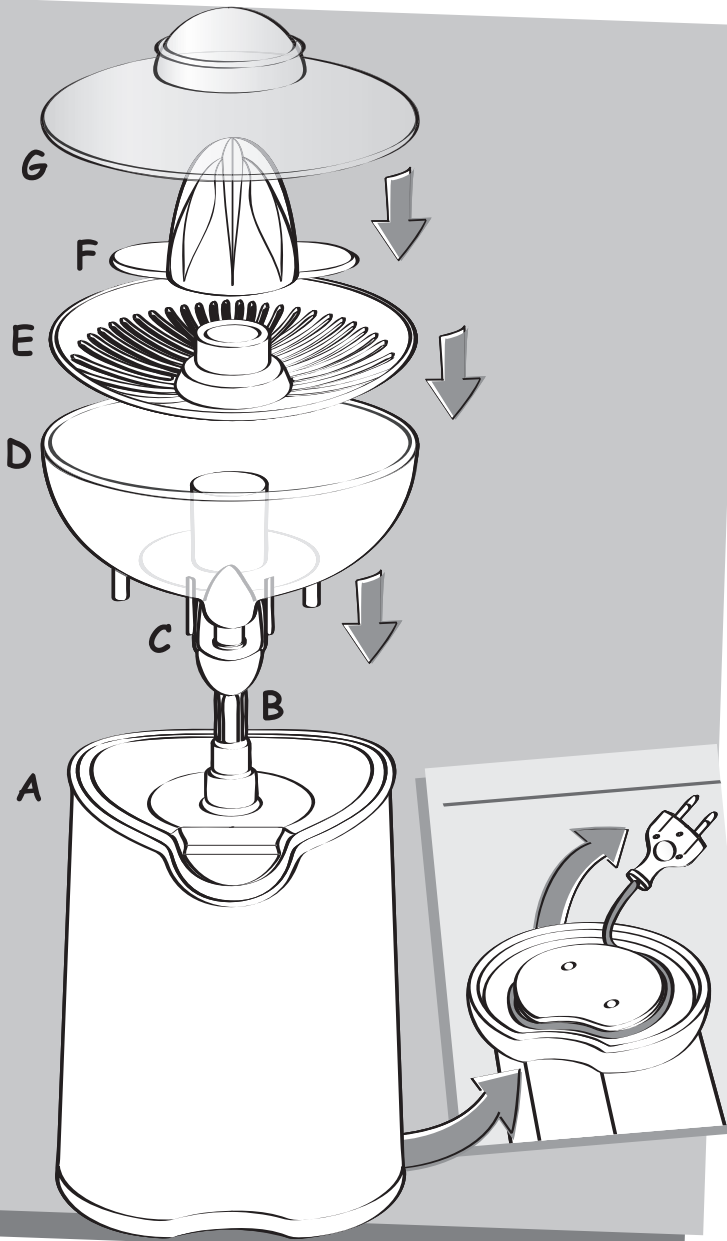
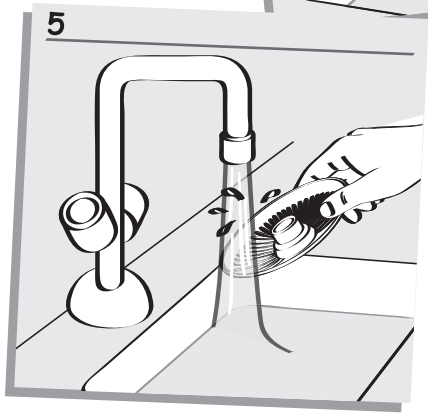
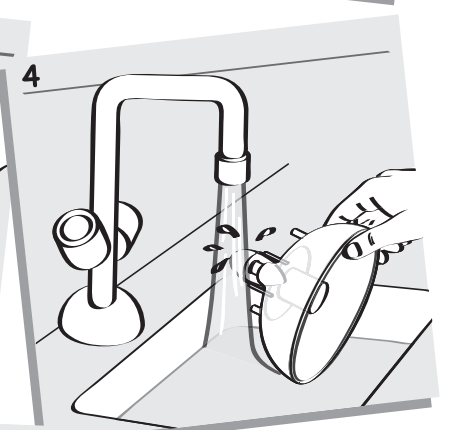
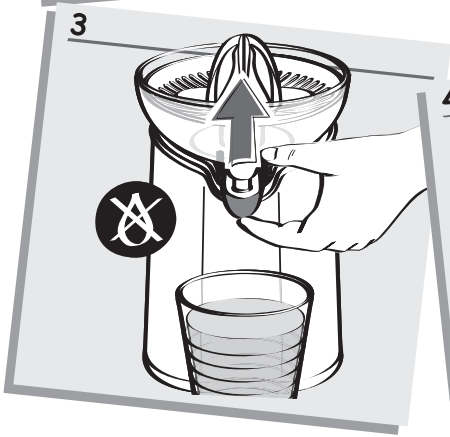
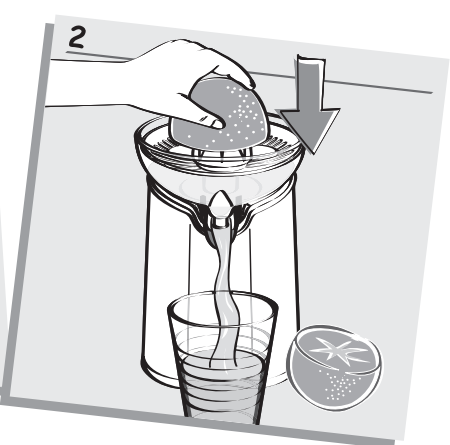
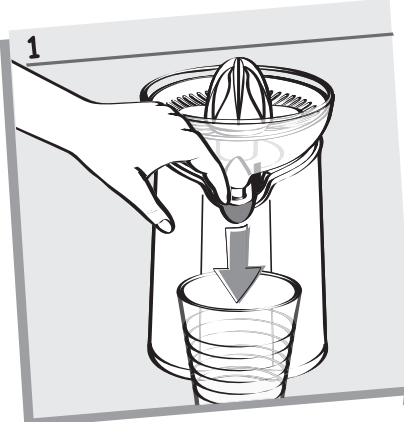


- F
- GB
- D
- NL
- E
- I
- P
- GR
- N
- S
- DK
- FIN
- TR
- AR
- IR





## DESCRIPTION

Familiarisez-vous avec les différentes parties et accessoires de votre appareil. Les dessins numérotés illustrent les montages et fonctions décrits dans les pages suivantes.

<b>A</b>	Bloc moteur
<b>B</b>	Entraîneur
<b>C</b>	Bec verseur
<b>D</b>	Bol transparent
<b>E</b>	Filtre inox
<b>F</b>	Cone
<b>G</b>	Couvercle de protection

## INSTRUCTIONS DE SECURITE

**- Lisez ces instructions avec attention avant d'utiliser l'appareil pour la première fois. Toute utilisation qui ne respecterait pas ces instructions libèrera le fabricant de sa responsabilité.**

- Pour votre sécurité, cet appareil est conforme aux normes et réglementations applicables :

- Cet appareil n'est pas prévu pour être utilisé par des personnes (y compris des enfants) dont les capacités physiques, sensorielles ou mentales sont réduites ou par des personnes dénuées d'expérience ou de connaissance, sauf si elles ont pu bénéficier, par l'intermédiaire d'une personne responsable de leur sécurité, d'une surveillance ou d'instructions préalables concernant l'utilisation de l'appareil.

- Il convient de surveiller les enfants pour s'assurer qu'ils ne jouent pas avec l'appareil.

- Débranchez toujours l'appareil après chaque utilisation.

- Ne mettez pas le moteur sous l'eau ou dans tout autre liquide. Il ne faut pas non plus le rincer à l'eau courante.

- Cet appareil ne fonctionne que sous courant alternatif. Avant la première utilisation, vérifiez que la tension du secteur correspond à la tension indiquée sur la plaque de l'appareil. Tout mauvais branchement annulera la garantie.

**- Cet appareil doit être posé sur une surface plate, stable et résistante à la chaleur et éloigné de toute éclaboussure d'eau.**

- Ne pas poser ni utiliser cet appareil sur une plaque chaude ou à proximité d'une flamme (cuisinière à gaz).

- L'appareil doit être débranché :

\* en cas d'anomalie pendant le fonctionnement.

\* avant nettoyage ou opération de maintenance.

\* après utilisation.

- Ne tirez pas sur le cordon pour débrancher l'appareil.

- N'utilisez pas de rallonge sans vous assurer qu'elle soit en parfait état.

- Un appareil électroménager ne doit pas être utilisé s'il est tombé par terre.

- Si le câble d'alimentation est endommagé, il doit être remplacé par le fabricant, son service après-vente ou une personne de qualification similaire afin d'éviter tout danger.

- Cet appareil a été conçu uniquement pour un usage domestique. Toute utilisation commerciale, inappropriée ou dans le non-respect de ces instructions libèrera le fabricant de sa responsabilité et annulera la garantie.

- La plaque technique de l'appareil avec ses caractéristiques principales se trouve sous l'appareil.

## UTILISATION

Avant la première utilisation, lavez les pièces qui seront en contact avec les aliments.

- Coupez l'agrumes en deux.
- Branchez l'appareil.
- Mettez un verre sous le bec verseur **(C)**.
- Assurez-vous que le bec verseur soit bien positionné (position basse) **(fig. 1)**

- Enlevez le couvercle de protection **(G)** et appuyez doucement le fruit découpé sur le cône **(F)** **(fig. 2)** ; l'appareil démarrera.

Lorsque le fruit n'est plus en contact avec le cône, l'appareil s'arrête automatiquement. Le léger bruit que vous pouvez entendre lors de l'arrêt de l'appareil est parfaitement normal.

## NETTOYAGE

- Lavez toutes les pièces dès que vous avez déballé votre appareil et avant la première utilisation.
- Nettoyez le bloc moteur **(A)** avec un chiffon humide.
- Ne pas immerger l'appareil dans l'eau.
- Toutes les autres pièces (bol transparent **(D)**, filtre inox **(E)**, cône **(F)** et couvercle **(G)** peuvent passer sous le robinet ou dans le panier supérieur du lave-vaisselle **(fig. 4, fig. 5)**.

- Après utilisation, nettoyez immédiatement les pièces sous le robinet ou dans un lave-vaisselle pour que la pulpe ne colle pas.
- Ne pas utiliser d'eau de javel ou une éponge abrasive.

## PROBLEMES ET ACTIONS CORRECTIVES



PROBLEME	CAUSE	SOLUTION
L'appareil ne fonctionne pas	* La prise n'est pas branchée.	Branchez l'appareil sur une prise à la bonne tension.
	* La tension n'est pas celle qui est requise par l'appareil.	Vérifiez que la tension soit bien du 230V.
	* Le moteur ne se met pas en marche à cause d'un mauvais contact entre le cône et le contact.	Essayez d'appuyer sur le cône.
	* Le fusible du moteur est grillé à cause d'une surcharge.	Contactez votre revendeur le plus proche. Le fusible peut être remplacé par un électricien compétent.

Si vous avez respecté ces instructions avec soin et que votre appareil ne fonctionne toujours pas, prenez contact avec le revendeur le plus proche ou avec un centre de service agréé.

## PRODUIT ELECTRIQUE OU ELECTRONIQUE EN FIN DE VIE



### Participons à la protection de l'environnement !

-  Votre appareil contient de nombreux matériaux valorisables ou recyclables.
-  Confiez celui-ci dans un point de collecte ou à défaut dans un centre service agréé pour que son traitement soit effectué.