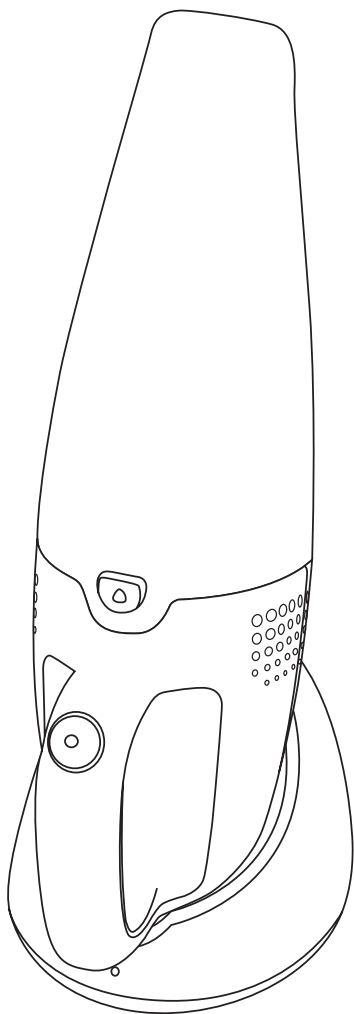
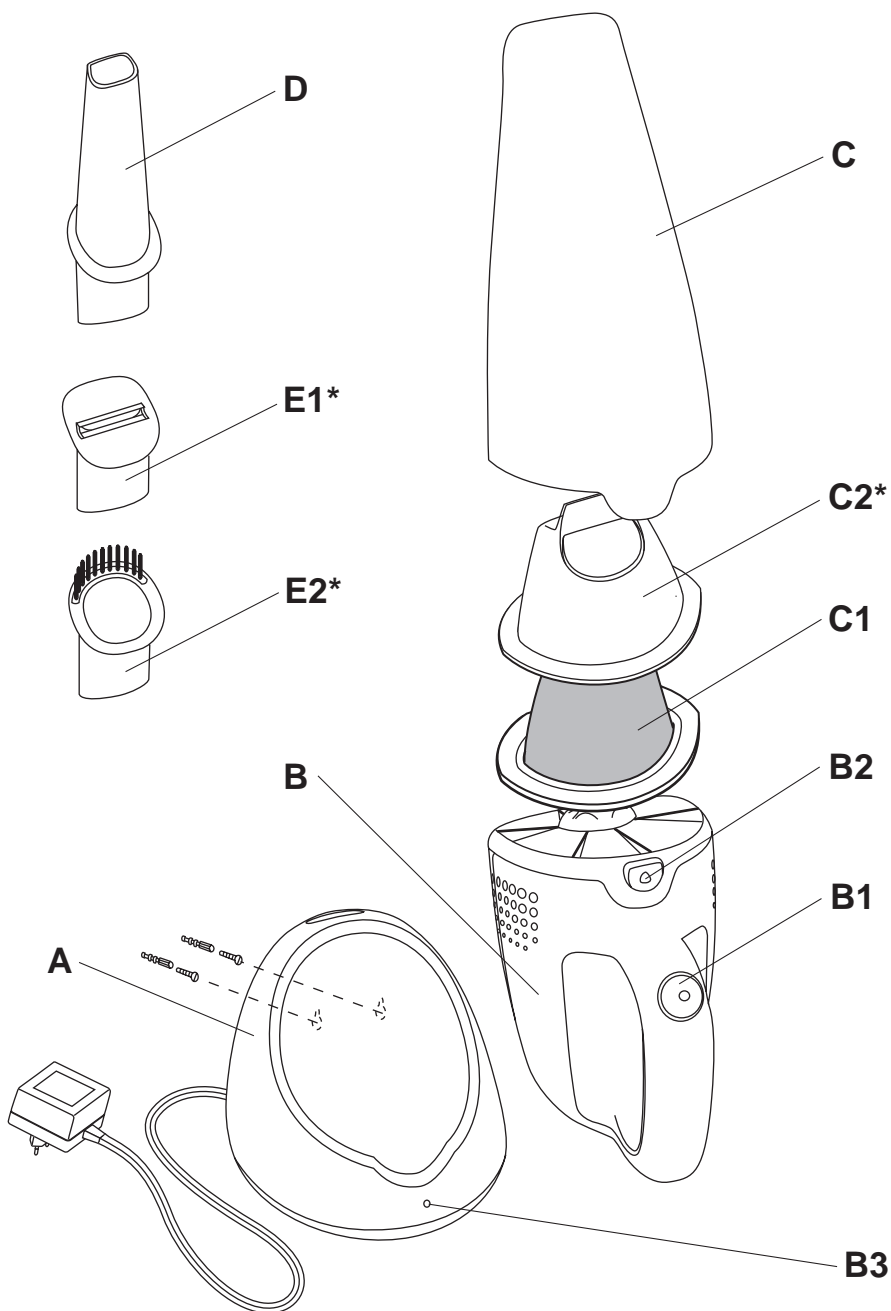


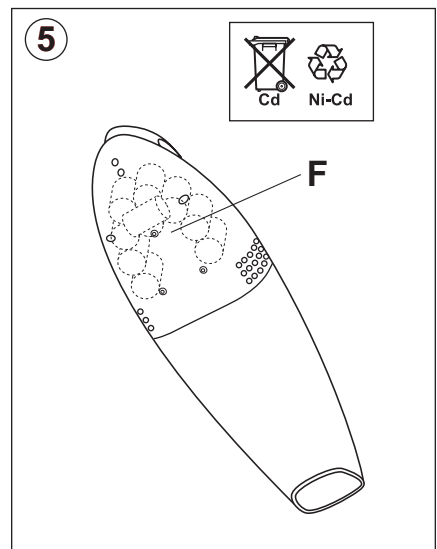
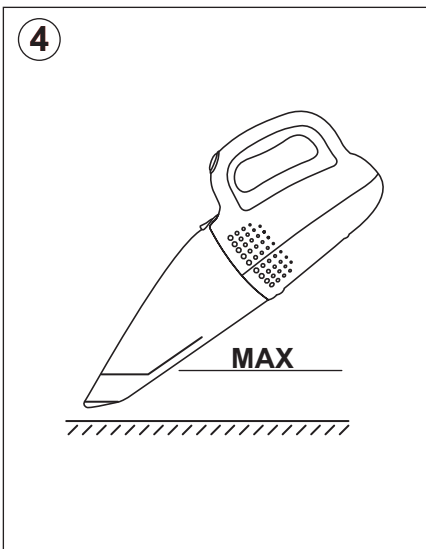
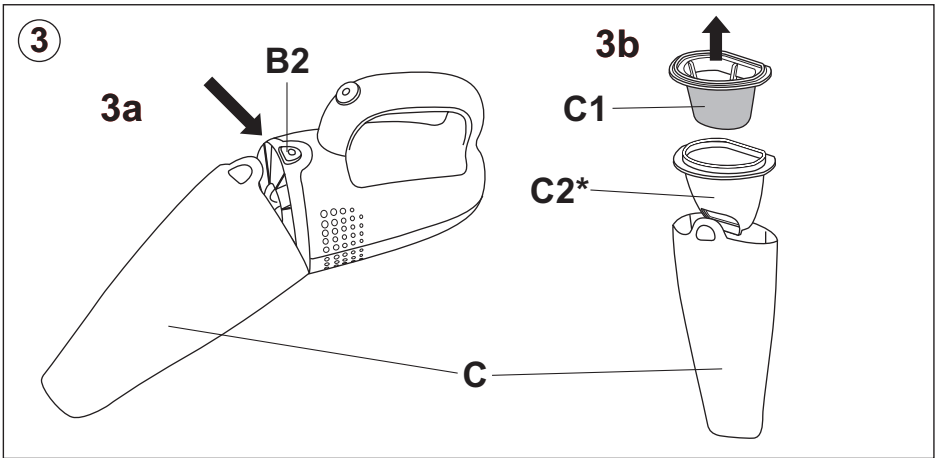
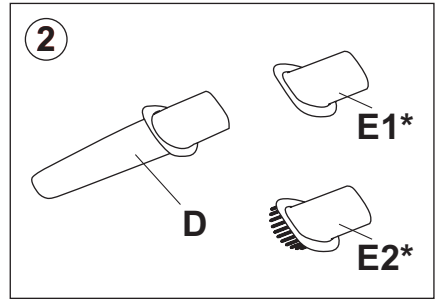
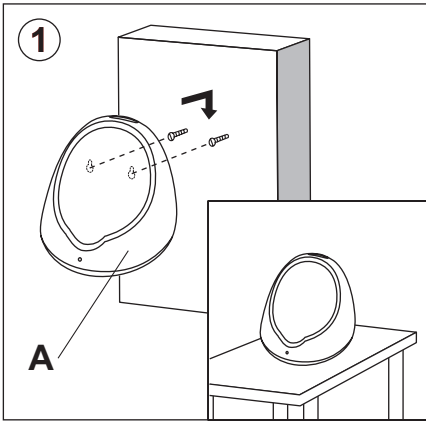
# Moulinex®

*accessio*





\* Selon modèle - Depending on model - Je nach Modell - Afhankelijk van het model - Dependo del modelo  
 Consoante os modelos - Secondo il modello - Ανάλογα με το μοντέλο - Mallista riippuen - В зависимости от модели  
 Залежно від моделі - بر حسب مدل - حسب الموديل - 取決於式樣 - Modele bağılıdır



Nous vous remercions d'avoir choisi un appareil de la gamme **Moulinex**.

## Description

- A** Base de chargement
  - B** Bloc moteur
  - B1** Interrupteur marche/arrêt
  - B2** Bouton d'ouverture du réservoir
  - B3** Témoin lumineux
  - C** Réservoir à poussière
  - C1** Filtre permanent
  - C2** Boîtier\*
  - D** Suceur long
  - E1/E2** Suceur raclette\*/suceur brosse\*
  - F** Batteries amovibles\*
- |                   |                    |                    |
|-------------------|--------------------|--------------------|
| 2,4 V : RS-AC3243 | 7,2 V : RS-AC3247  | 12 V : RS-AC3251   |
| 3,6 V : RS-AC3244 | 8,4 V : RS-AC3248  | 13,2 V : RS-AC3252 |
| 4,8 V : RS-AC3245 | 9,6 V : RS-AC3249  | 14,4 V : RS-AC3253 |
| 6 V : RS-AC3246   | 10,8 V : RS-AC3250 |                    |

## Conseils de sécurité

- Lisez attentivement le mode d'emploi avant la première utilisation de votre appareil : une utilisation non conforme au mode d'emploi dégraderait Moulinex de toute responsabilité.
- Ne laissez pas les enfants se servir de l'appareil sans surveillance. L'utilisation de cet appareil par des jeunes enfants ou des personnes handicapées doit être faite sous surveillance.
- L'appareil peut rester en charge en permanence sans aucun risque. La base de chargement chauffe légèrement, il s'agit d'un phénomène tout à fait normal. Cependant, il est préférable de débrancher la base de chargement en cas d'absence prolongée (vacances...).
- Vérifiez que la tension d'alimentation de votre appareil correspond bien à celle de votre installation électrique.

### Toute erreur de branchement annule la garantie.

- Votre appareil est destiné uniquement à un usage domestique et à l'intérieur de la maison.
- Vérifiez que le filtre permanent est bien en place. Ne jamais faire fonctionner l'appareil sans filtre permanent.
- Débranchez votre appareil lorsque vous le nettoyez.
- Ne jamais tirer sur le cordon pour débrancher la base de chargement ou le transformateur.
- Ne pas utiliser d'autre base de chargement ou transformateur que le modèle fourni par le constructeur.
- N'utilisez pas votre appareil s'il ne fonctionne pas correctement ou s'il a été endommagé. Dans ce cas, adressez-vous à un centre service agréé Moulinex (voir liste dans le livret "Moulinex Service").
- Toute intervention autre que le nettoyage et l'entretien usuel par le client doit être effectuée par un centre service agréé Moulinex (voir liste dans le livret "Moulinex Service").

- Si le cordon ou la fiche sont endommagés, n'utilisez pas votre appareil.

Afin d'éviter tout danger, faites-les obligatoirement remplacer par un centre service agréé Moulinex (voir liste dans le livret "Moulinex Service").

- Pour votre sécurité, n'utilisez que des accessoires et des pièces détachées adaptés à votre appareil.

- Ne mettez pas l'appareil, sa base de chargement ou le transformateur dans l'eau, sous l'eau courante ou tout autre liquide.

- N'entreposez pas l'appareil à l'extérieur.

- **N'aspirez pas de substances inflammables ou explosives (liquide, gaz).**

- **N'aspirez pas de résidus incandescents (cendres chaudes, braises, etc...)**

- **N'aspirez jamais d'éléments tranchants.**

- Si les batteries fuient, ne vous frottez ni les yeux, ni les muqueuses. Lavez vous les mains et rincez l'oeil à l'eau claire. Si l'inconfort persiste, consultez votre médecin.

- **Pour votre sécurité, cet appareil est conforme aux normes et réglementations applicables (Directives Basse Tension, Compatibilité Electromagnétique, Environnement,...)**

## Mise en service/Utilisation

### INSTALLATION DE LA BASE DE CHARGEMENT

La base de chargement (A) peut être :

- soit posée sur un plan de travail
- ① - soit fixée au mur (set de fixation fourni)

L'excédent de cordon peut être enroulé sous la base de chargement.

### MISE EN CHARGE

- Branchez la base de chargement (A)
- Placez l'appareil sur sa base de chargement (A), le témoin lumineux s'allume (B3). Le témoin lumineux vous signale que l'appareil est en charge.

Avant sa première utilisation, l'appareil doit être chargé pendant au moins 16 h.

### UTILISATION

Votre appareil et ses accessoires sont prévus pour 2 utilisations\* : aspiration des poussières ou aspiration poussières/liquides\*

- Si nécessaire, placez l'accessoire souhaité sur le réservoir (C) :
  - ② • 1 suceur long (D) pour le nettoyage des recoins, des plinthes...
  - 1 suceur raclette\* (E1) pour les liquides / 1 suceur brosse\* (E2) pour le nettoyage des surfaces planes...
  - Appuyez sur l'interrupteur (B1) pour démarrer l'appareil.
  - Reposez-le sur sa base de chargement après utilisation.
- Pour l'aspiration de liquides** (seulement liquides non inflammables et non corrosifs) :
- Utilisez le suceur raclette\* (E1).

\* Selon modèle

- 4 - Ne dépassez jamais le niveau "MAX".  
- Videz obligatoirement le réservoir avant de reposer l'appareil sur sa base de chargement.

#### NETTOYAGE DU RÉSERVOIR EAU/POUSSIÈRE

- 3a - Appuyez sur le bouton (B2). Retirez le réservoir (C).
- 3b - Retirez le filtre permanent (C1) puis le boîtier (C2)\* et videz le réservoir.  
- Brossez délicatement le filtre permanent (C1) ou lavez-le si nécessaire.  
- Vérifiez qu'il est parfaitement sec et remettez-le en place.

**Nota: A chaque changement d'utilisation (poussière ou liquide), nettoyez le réservoir et séchez le filtre.**

#### ÉLIMINATION DES BATTERIES

Cet appareil contient des accumulateurs au Nickel Cadmium qui, pour des raisons de sécurité, sont seulement accessibles par un réparateur professionnel. Pour changer les accumulateurs, adressez-vous au centre service agréé le plus proche. (F)

#### Important !

*Ne jetez pas votre appareil sans avoir déposé les batteries dans un endroit prévu à cet effet. Les batteries sont conçues uniquement pour un usage à l'intérieur.*

*Ne les plongez pas dans l'eau. Les batteries doivent être manipulées avec soin.*

*Ne mettez pas les batteries dans la bouche. Ne laissez pas les batteries rentrer en contact avec d'autres objets métalliques (bagues, clous, vis,...).*

*Vous devez prendre soin de ne pas créer de courts-circuits dans les batteries en insérant des objets métalliques à leurs extrémités.*

*Si un court-circuit se produit, la température des batteries risque de monter dangereusement et peut causer des brûlures sérieuses voir même prendre feu.*

- 5  **Participons à la protection de l'environnement !**

- ① Votre appareil contient de nombreux matériaux valorisables ou recyclables.  
➔ Confiez celui-ci dans un point de collecte ou à défaut dans un centre service agréé pour que son traitement soit effectué.

#### Si votre appareil ne fonctionne pas, que faire ?

- Vérifiez que l'appareil est bien posé sur sa base de chargement (A).
- Vérifiez que le cordon est bien branché et que la prise de courant fonctionne.
- Les batteries sont peut-être déchargées : remplacez l'appareil sur sa base de chargement.
- Si l'appareil aspire moins bien, émet un bruit anormal, vérifiez que l'accessoire n'est pas obstrué ou que le bac réceptacle n'est pas plein.
- En cas de fonctionnement anormal, exemple surchauffage du moteur, arrêtez l'appareil pour vérifier et remédier à l'anomalie (ex. obturation de l'accessoire).
- Si des poussières ou des débris aspirés retombent sur le sol ou si le liquide s'écoule, vérifiez que le bac réceptacle n'est pas plein.

**Vous avez suivi toutes ces instructions et votre appareil ne fonctionne toujours pas :** adressez-vous à un centre service agréé Moulinex (voir livret " Moulinex Service ")

#### Accessoires

- Nettoyez régulièrement le filtre. Seul un filtre permanent propre et sec peut assurer une puissance d'aspiration optimale. Remplacer le filtre lorsqu'il est endommagé. N'utilisez pas de produits d'entretien trop agressifs ou abrasifs.
- Vous pouvez vous procurer un filtre permanent de rechange en vous adressant à un centre service agréé Moulinex (voir livret "Moulinex Service") ou en contactant le Service Consommateurs Moulinex.

FRANCE

**N°Azur 0 810 141 014**

ou à l'adresse e-mail :

[consommateurs@moulinex.fr](mailto:consommateurs@moulinex.fr)