

F

GB

D

NL

I

E

P

GR

FIN

DK

S

N

TU

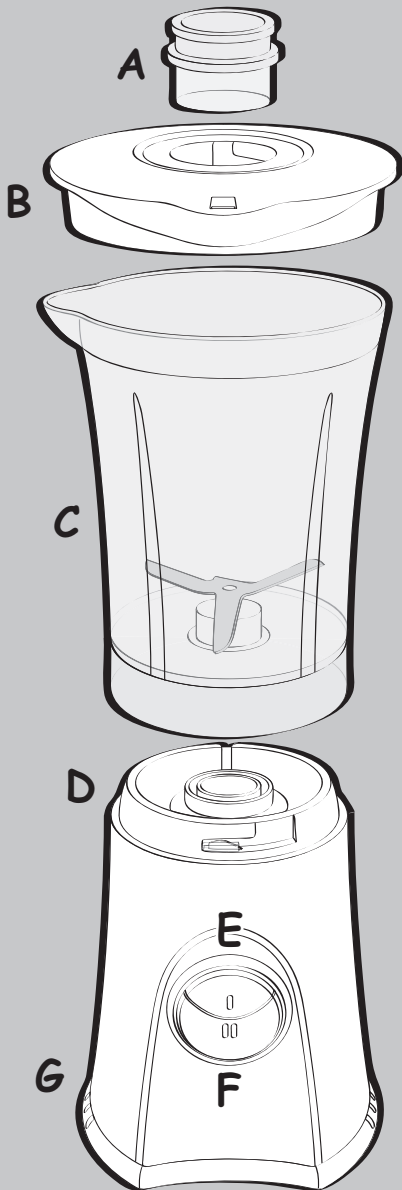
MAL

ROK

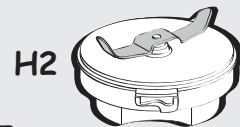
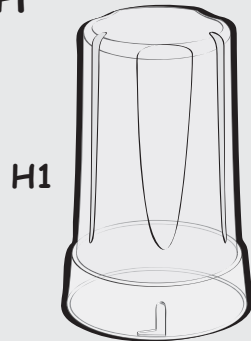
THA

AR

IR



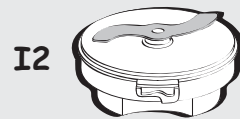
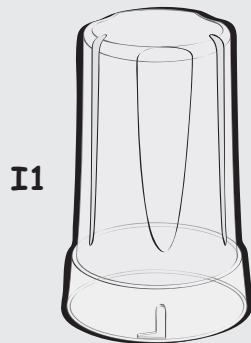
H



J

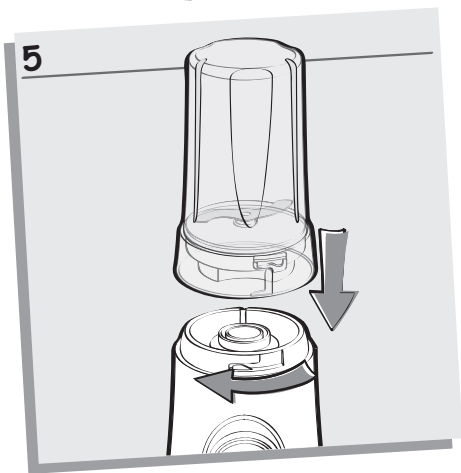
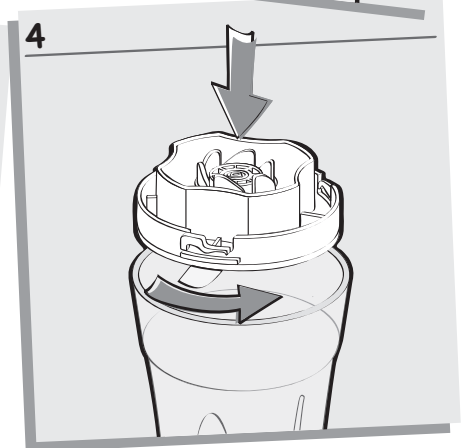
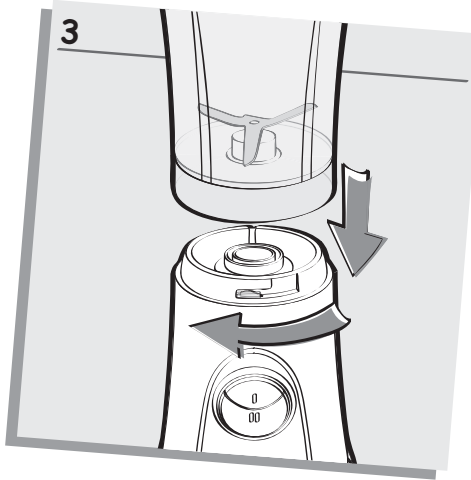
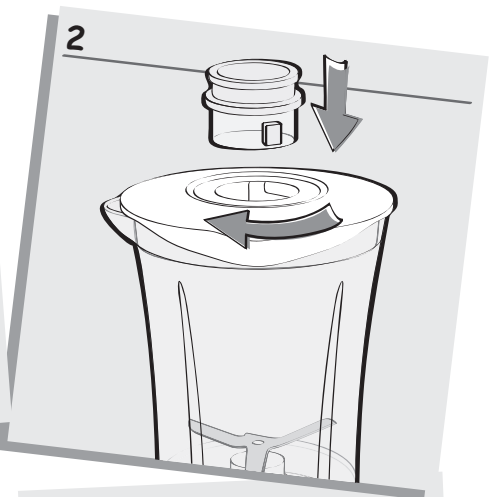
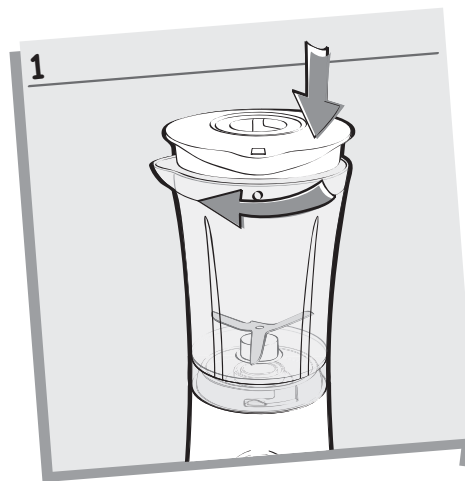


I



J







CONSIGNES DE SECURITE

- Veuillez lire attentivement ces consignes et les suivre rigoureusement avant d'utiliser cet appareil pour la première fois. Une utilisation non conforme au mode d'emploi dégraderait le fabricant de toute responsabilité.
- Cet appareil n'est pas prévu pour être utilisé par des personnes (y compris des enfants) dont les capacités physiques, sensorielles ou mentales sont réduites ou par des personnes dénuées d'expérience ou de connaissance, sauf si elles ont pu bénéficier, par l'intermédiaire d'une personne responsable de leur sécurité, d'une surveillance ou d'instructions préalables concernant l'utilisation de l'appareil. Il convient de surveiller les enfants pour s'assurer qu'ils ne jouent pas avec l'appareil.
- Cet appareil est conforme aux réglementations et aux normes techniques en vigueur.
- Avant la première utilisation, vérifiez que la tension indiquée sur la plaque signalétique de l'appareil correspond bien à celle de votre installation électrique.
- Pensez à débrancher l'appareil de l'alimentation, si vous devez le laisser sans surveillance, avant de placer ou d'enlever les accessoires ou avant de le nettoyer. Ne tirez jamais sur le cordon électrique pour débrancher l'appareil.
- Ce produit est exclusivement destiné à un usage domestique. Le fabricant décline toute responsabilité et se réserve le droit de résilier la garantie en cas d'utilisation commerciale ou inadaptée, ou de non-respect des consignes.
- N'utilisez jamais le blender s'il ne fonctionne pas correctement, s'il est endommagé ou si le cordon ou la prise électrique sont détériorés. Si le cordon d'alimentation électrique a été endommagé et afin d'éviter tout risque de blessure ou d'accident, faites-le remplacer par le fabricant, son service après-vente ou une personne de qualification similaire.
- Toute intervention autre que le nettoyage et l'entretien usuel par le client doit être effectuée par un centre de service agréé.
- Placez le blender sur un plan de travail stable, résistant à la chaleur, propre et sec.
- Ne placez jamais vos doigts ou tout autre objet dans le blender pendant le fonctionnement de l'appareil.
- **Les lames sont très coupantes : manipulez-les avec précaution pour ne pas vous blesser.**
- Ne plongez jamais l'appareil, le cordon ou la prise électrique dans l'eau ou dans tout autre liquide.
- Ne laissez pas le cordon électrique à la portée des enfants, ni à proximité, ni au contact des parties chaudes de l'appareil, d'une source de chaleur, d'objets tranchants ou des lames du blender.
- N'utilisez jamais le blender ou ses accessoires sans ingrédients et ne versez jamais de liquides bouillants dans le bol.
- Ne placez jamais le bol du blender ou ses accessoires dans un four à micro-ondes.
- Ne laissez pas pendre vos cheveux, un foulard, une cravate, etc. au dessus du bol ou de ses accessoires pendant le fonctionnement de l'appareil.
- N'utilisez que des accessoires et des composantes d'origine. Le fabricant décline toute responsabilité dans le cas contraire.
- N'utilisez pas l'appareil en plein air.
- N'enlevez pas le couvercle **(B)** avant l'arrêt complet des lames.
- N'utilisez jamais cet appareil pour mélanger ou mixer d'autres éléments que des ingrédients alimentaires.

ATTENTION : Ne versez et ne mélangez jamais de liquides ou d'ingrédient dont la température dépasse 80 ° C (176° F). Si vous devez mélanger des ingrédients chauds, gardez vos mains à distance du couvercle **(B)** et du doseur **(A)** pour éviter tout risque de brûlure.



DESCRIPTION

- | | | | |
|----------|--------------------------|------------|--|
| A | Doseur | H | Moulin à café (en fonction des modèles) |
| B | Couvercle | H1. | Bol |
| C | Bol | H2. | Bloc lames |
| D | Verrouillage de sécurité | I | Mini-hachoir (en fonction des modèles) |
| E | Bouton vitesse lente | I1. | Bol du hachoir |
| F | Bouton vitesse rapide | I2. | Bloc lames |
| G | Bloc moteur | J | Couvercles de protection pour le bol mini-hachoir et/ou du moulin à café |

VERROUILLAGE DE SÉCURITÉ (D)

L'appareil ne peut pas fonctionner lorsque le bol (C) ou les accessoires (H ou I) n'ont pas été

correctement positionnés ou fixés sur le bloc moteur (G).

AVANT LA PREMIÈRE UTILISATION

- Avant la première utilisation, nettoyez tous les accessoires (A, B, C, H et I) à l'eau chaude savonneuse, mais pas le bloc moteur (G). Voir le paragraphe « Nettoyage ». Rincez-les et séchez-les soigneusement.
- **ATTENTION : Les lames sont très coupantes, maniez-les avec précaution lors de l'utilisation ou du nettoyage de votre appareil.**
- Vérifiez que vous avez bien retiré tous les éléments d'emballage avant d'utiliser votre blender.

UTILISATION

Le blender est exclusivement conçu pour réaliser des préparations telles que les smoothies, les milk-shakes et les sauces ou encore pour mélanger des ingrédients (soupes de légumes cuits, pâte à crêpes ou à gaufres).

1. Placez les ingrédients dans le bol (C). Le tableau ci-dessous indique les quantités maximales à utiliser. Ne remplissez pas le blender au-delà de ces quantités.

Ingrédients	Quantités (Max)
Fruits (kiwis, bananes, fraises, ananas, ...)	200 g
Légumes (tomates, avocats, ...)	200 g
Soupes de légumes	200 g légumes cuits plus eau (facultatif)
Milk-shakes	100 g de fruits + 300 ml de lait

2. Verrouillez le couvercle (B) sur le bol (C) (Fig. 1).
3. Placez le doseur (A) dans son logement situé sur le couvercle et tournez-le pour le verrouiller (Fig. 2).
4. Placez le bol (C) sur le bloc moteur (G). Verrouillez le bol (C) en position (Fig. 3).
5. Branchez l'appareil et appuyez sur le bouton de vitesse lente ou rapide (E ou F).
6. Maintenez fermement l'appareil avec les deux mains pendant le fonctionnement. Ne faites pas fonctionner l'appareil plus d'une minute à la fois. Après une minute d'utilisation, débranchez l'appareil et laissez-le refroidir pendant 15 minutes avant de recommencer. Si l'appareil chauffe trop, laissez-le refroidir complètement avant de continuer à l'utiliser.

Recommandations :

- Ne faites pas fonctionner l'appareil en continu pendant plus d'une minute.

- Laissez l'appareil refroidir pendant une heure après cinq utilisations consécutives.
- Pour ajouter des ingrédients pendant le fonctionnement de l'appareil, insérez-les dans la cheminée du couvercle (B).
- Coupez les ingrédients en petits morceaux (environ 15 mm x 15 mm) avant de les placer dans le bol (C). Ne traitez pas une trop grande quantité d'ingrédients en même temps.

ATTENTION : Si des ingrédients restent coincés dans les lames, débranchez l'appareil et retirez-les à l'aide d'une spatule.

UTILISATION DU MOULIN À CAFÉ ET DU MINI-HACHOIR (H OU I) (SUIVANT LES MODÈLES)

Le moulin à café (**H**) vous permettra de :

- moudre du café (jusqu'à 80 g),
- de concasser ou de hacher des épices (piments), du riz et des fruits secs comme des amandes, des noisettes, etc.

Le mini-hachoir (**I**) vous permet de hacher des ingrédients tels que la viande (coupée en morceaux, jusqu'à 80 g), des oignons, de l'ail, du gingembre, etc.

ATTENTION : Les lames de ces accessoires (H2 ou I2) sont très tranchantes : manipulez-les avec précaution.

1. Coupez les ingrédients en petits morceaux d'environ 15 mm x 15 mm. Placez-les dans le bol du moulin à café ou du mini-hachoir (**H1 ou I1**). Le tableau ci-dessous indique les quantités maximales à utiliser.

Ingrédients	Quantités (Max)	Accessoire
Viande (en morceaux)	80 g	I
Epices (piments, poivre, etc.)	50 g	H
Café en grains, riz	20-80 g	H
Oignons	20-100 g	I
Ail	20-100 g	I

2. Placez le bloc lames du moulin à café ou du mini-hachoir (**H2 ou I2**) sur le bol correspondant (**H1 ou I1**). Verrouillez le bloc lames en le tournant dans le sens des aiguilles d'une montre (Fig. 4).

3. Retournez le bol du moulin à café ou du mini-hachoir avec les lames. Placez l'accessoire sur le bloc moteur (**G**) et verrouillez-le en place (Fig. 5).

4. Branchez l'appareil et appuyez sur le bouton de vitesse lente ou rapide (**E ou F**).

5. Maintenez fermement l'appareil avec les deux mains pendant le fonctionnement. Ne faites pas fonctionner l'appareil pendant plus de 30 secondes à la fois.

6. Les couvercles de protection (**J**) se placent sur les bols des accessoires (**H1 ou I1**) pour vous permettre de conserver vos préparations au réfrigérateur, par exemple.

NETTOYAGE

- Débranchez le mixeur et retirez tous ses accessoires.
- Les blocs lames (**H2 ou I2**) sont tranchants et doivent être manipulés avec précaution.
- Pour nettoyer le bloc moteur (**G**), utilisez un chiffon humide. Séchez-le soigneusement.
- Ne plongez jamais le bloc moteur (**G**) sous l'eau courante.

- Pour faciliter le nettoyage, pensez à laver les éléments amovibles à l'eau chaude savonneuse immédiatement après utilisation.
- Le bol (**C**), le couvercle (**B**), le doseur (**A**) et les accessoires (**H1, I1, et J**) peuvent être nettoyés au lave-vaisselle, dans le panier supérieur avec le programme « ECO » ou « PEU SALE ».

RECYCLAGE

LA PROTECTION DE L'ENVIRONNEMENT EST UNE PRIORITE !



① Votre appareil contient des éléments précieux qui peuvent être récupérés ou recyclés.

➔ Lorsqu'il est en fin de vie, déposez-le dans une déchetterie pour qu'il soit recyclé.