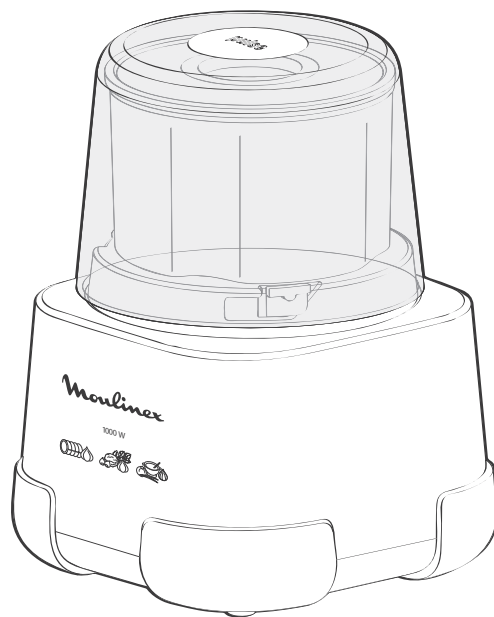
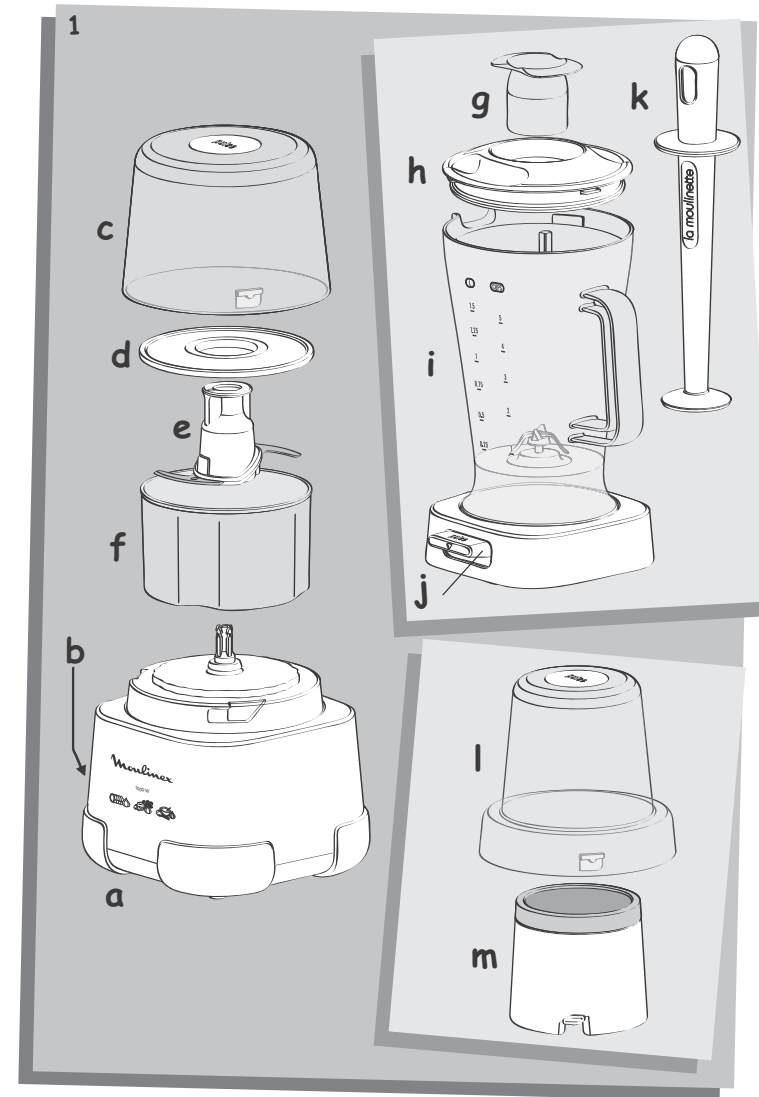


FR	p. 1 - 5
EN	p. 6 - 10
DE	p. 11 - 15
NL	p. 16 - 20
IT	p. 21 - 25
ES	p. 26 - 30
PT	p. 31 - 35
GR	p. 36 - 41
SV	p. 42 - 46
NO	p. 47 - 51
DA	p. 52 - 56
FI	p. 57 - 61
TR	p. 62 - 68
TH	p. 69 - 73
AR	p. 74 - 78
FA	p. 79 - 83



www.moulinex.com

FR
EN
DE
NL
IT
ES
PT
GR
SV
NO
DA
FI
TR
TH
AR
FA

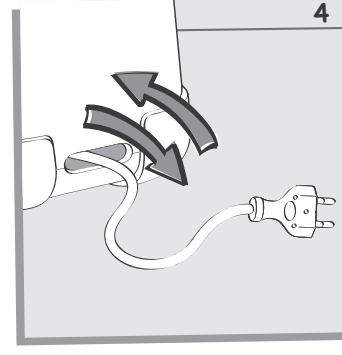
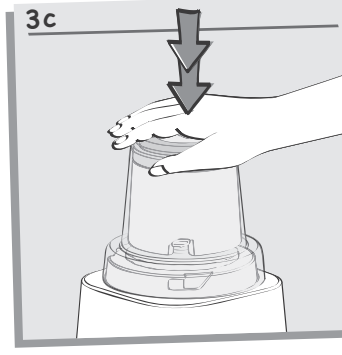
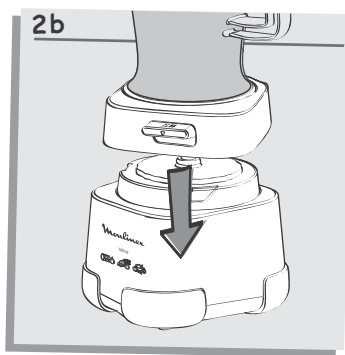
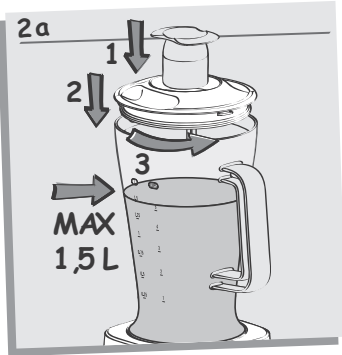
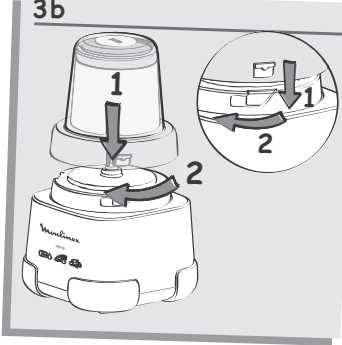
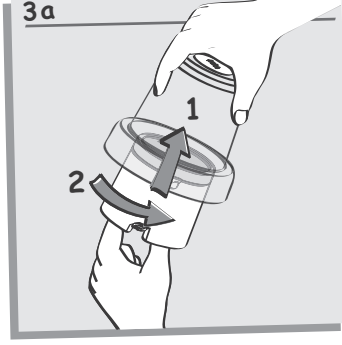
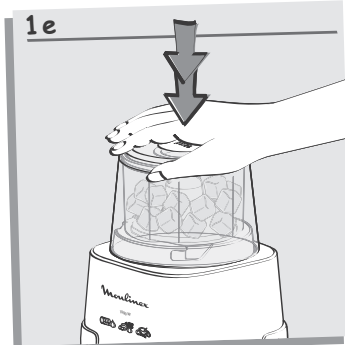
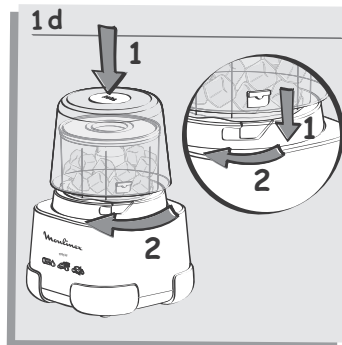
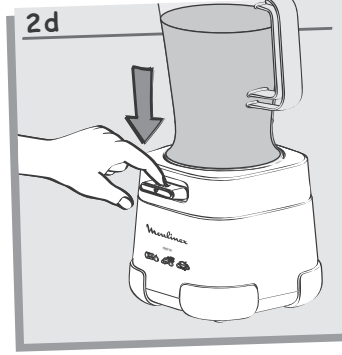
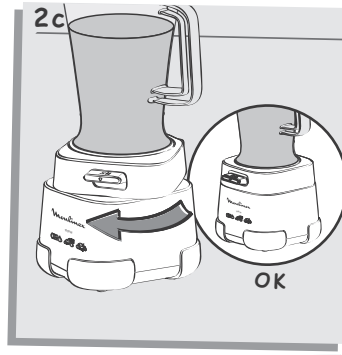
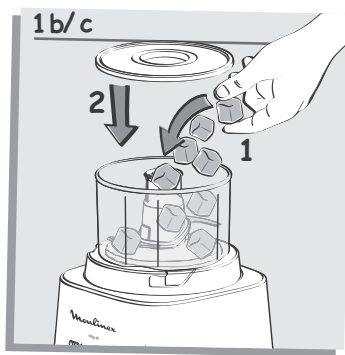
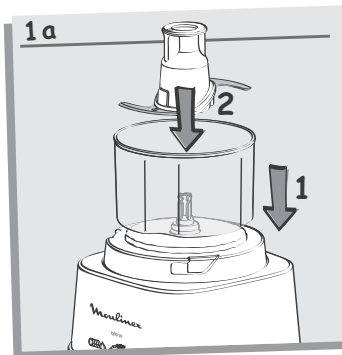


Ref. 0828483

وسایل جانبی موجود در مدلی که خریداری کرده‌اید، روی برچسب بسته بندی مشخص شده‌اند. می‌توانید سایر وسایل جانبی مندرج در دستورالعمل را نزد فروشنده یا یکی از مراکز مجاز تعمیرات خریداری نمایید.

توصیه‌های ایمنی

- قبل از اولین استفاده از دستگاه، شویه مصرف آن را بدقت بخوانید: استفاده غیرمنطبق با دستور مصرف ما را از هرگونه مسئولیتی مبرا می‌سازد.
- مطمئن شوید که برق مورد نیاز دستگاه منطبق با برق خانگی می‌باشد.
- هرگونه اشتباه در برق رسانی ضمانت دستگاه را باطل می‌سازد. این دستگاه صرفاً برای استفاده خانگی در درون خانه ساخته شده است.
- این دستگاه برای استفاده افراد (و نیز کودکانی) که دارای نارسایی‌های جسمی، روحی و روانی می‌باشند و نیز اشخاص بدون تجربه و آگاهی ساخته نشده است، مگر تحت نظارت فردی که مسئول ایمنی و مراقبت آنها بوده و دستورات لازم برای استفاده از دستگاه را به آنها داده باشد.
- باید مراقب کودکان بود تا با این دستگاه بازی نکنند.
- به محض پایان استفاده از دستگاه (حتی در صورت قطع برق) و در موقع تمیز کردن، نوشاخه آنرا از پریز برق بیرون بیاورید.
- در صورت عدم کارکرد صحیح یا صدمه دیدن سیم یا پریز، از استفاده از دستگاه خودداری کنید. در این صورت، به یکی از مراکز خدمات مراجعه کنید (به فهرست آنها در دفترچه خدمات رجوع کنید).
- هرگونه تعمیراتی بجز تمیز کردن و نگهداری متداول دستگاه باید توسط یکی از مراکز مجاز انجام گیرد (به فهرست آنها در دفترچه تعمیرات مراجعه کنید).
- دستگاه، سیم یا پریز آن را در آب یا هر مایع دیگری فرو نبرید.



LES ACCESSOIRES, CONTENUS DANS LE MODELE QUE VOUS VENEZ D'ACHETER, SONT REPRESENTES SUR L'ETIQUETTE SITUEE SUR LE DESSUS DE L'EMBALLAGE.

Vous pouvez personnaliser votre appareil et vous procurer auprès de votre revendeur habituel ou d'un centre service agréé les accessoires décrits dans la notice.

CONSEILS DE SÉCURITÉ

- Lisez attentivement le mode d'emploi avant la première utilisation de votre appareil : une utilisation non conforme au mode d'emploi dégagerait le fabricant de toute responsabilité.
- Vérifiez que la tension d'alimentation de votre appareil correspond bien à celle de votre installation électrique.
- **Toute erreur de branchement annule la garantie.** Votre appareil est destiné à un usage domestique à l'intérieur de la maison.
- Cet appareil n'est pas prévu pour être utilisé par des personnes (y compris les enfants), dont les capacités physiques, sensorielles ou mentales sont réduites, ou des personnes dénuées d'expérience ou de connaissance, sauf si elles ont pu bénéficier, par l'intermédiaire d'une personne responsable de leur sécurité, d'une surveillance ou d'instructions préalables concernant l'utilisation de l'appareil.
- Il convient de surveiller les enfants pour s'assurer qu'ils ne jouent pas avec l'appareil.
- Débranchez votre appareil dès que vous cessez de l'utiliser (même en cas de coupure de courant) et lorsque vous le nettoyez.
- N'utilisez pas votre appareil s'il ne fonctionne pas correctement ou s'il a été endommagé. Dans ce cas, adressez-vous à un centre agréé (voir liste dans le livret service).
- Toute intervention autre que le nettoyage et l'entretien usuel par le client doit être effectuée par un centre agréé (voir liste dans le livret service).
- Ne mettez pas l'appareil, le câble d'alimentation ou la fiche, dans l'eau ou tout autre liquide.
- Ne laissez pas pendre le câble d'alimentation à portée de mains des enfants.
- Le câble d'alimentation ne doit jamais être à proximité ou en contact avec les parties chaudes de votre appareil, près d'une source de chaleur ou sur un angle vif.
- Si le câble d'alimentation ou la fiche sont endommagés, n'utilisez pas l'appareil. Afin d'éviter tout danger, faites-les obligatoirement remplacer par un centre agréé (voir liste dans le livret service).
- Pour votre sécurité, n'utilisez que des accessoires et des pièces détachées adaptés à votre appareil, vendus en centre agréé.
- Manipulez le couteau hachoir **(e)**, le couteau du bol blender **(i)**, et celui du moulin à café/épices **(m)** avec précaution : ils sont extrêmement tranchants.
Vous devez obligatoirement retirer le couteau **(e)** avant de vider le bol hachoir **(f)** de son contenu.
- N'utilisez pas votre appareil à vide.
- Utilisez toujours votre bol blender **(l)** avec son couvercle **(h)**.
- Ne touchez jamais les pièces en mouvement, attendez l'arrêt complet avant d'enlever les accessoires.
- N'utilisez pas les accessoires comme récipient (congélation - cuisson - stérilisation à chaud).
- Ne passez pas les accessoires dans un four à micro-ondes.
- Ne laissez pas pendre les cheveux

longs, les écharpes, les cravates, etc... au dessus du bol et des

accessoires en fonctionnement.

DESCRIPTION

Bloc moteur

- a Bloc moteur
- b Range-cordon

Ensemble Moulinette

- c Couvercle
- d Couvercle d'étanchéité
- e Couteau hachoir
- f Bol hachoir

Ensemble blender (selon modèle)

- g Bouchon doseur
- h Couvercle
- i Bol blender
- j Bouton mise en route (Pulse)
- k Pilon

Ensemble moulin à café/épices (selon modèle)

- l Couvercle
- m Bol avec cuve inox

MISE EN SERVICE

- Avant une première utilisation, retirez la protection plastique du couteau hachoir **(e)** qui est très affûté et lavez toutes les pièces des accessoires à l'eau chaude savonneuse. Rincez et séchez.
- Placez le bloc moteur **(a)** sur une surface plane, propre et sèche.
- Ne branchez pas votre Moulinette avant l'assemblage complet des accessoires.

La numérotation des paragraphes est en correspondance avec la numérotation des schémas encadrés.

1 - FONCTION MOULINETTE

- Posez le bol hachoir **(f)** sur le bloc moteur **(a)**.
- Placez le couteau **(e)** à l'intérieur du bol hachoir **(f)** en veillant à bien l'enfoncer **(Fig. 1.a)**. Manipulez le couteau avec précaution. Il est extrêmement aiguisé.
- Ensuite placez dans le bol hachoir **(f)** les aliments coupés en morceaux **(Fig. 1.b)**.
- Pour éviter tout débordement (recettes semi-liquides, aliments à réduire en poudre...), placez le couvercle d'étanchéité **(d)** sur le bol hachoir **(f)** **(Fig. 1.c)**. Dans le cas de

préparations semi-liquides, remplissez votre bol hachoir jusqu'à la moitié de sa hauteur au maximum.

- Posez le couvercle **(c)** sur le bol hachoir **(f)** et tournez-le légèrement vers la gauche pour le verrouiller **(Fig. 1.d)**.
- Vous pouvez maintenant brancher votre Moulinette.
- Appuyez sur le couvercle **(c)**, la Moulinette se met aussitôt en route **(Fig. 1.e)**.
- Pour stopper, cessez la pression sur le couvercle **(c)** : l'appareil s'arrête automatiquement.
- N'enlevez jamais le couvercle **(c)** avant l'arrêt total du couteau **(e)**.
- Débranchez l'appareil après chaque opération et avant tout nettoyage.
- Votre couteau est muni d'un système d'auto-blocage. Pour enlever le couteau **(e)**, effectuer de légers mouvements de rotation en le tenant par sa partie supérieure, puis tirez-le vers le haut, tout en maintenant le bol hachoir **(f)** de l'autre main.
- Vous pouvez à présent vider votre bol hachoir **(f)** en toute sécurité.

Conseils pratiques :

- **Important** : vous obtiendrez un meilleur hachage en procédant par impulsions.
- Appuyer plus ou moins longtemps selon la finesse désirée.
- Pour obtenir un hachis ou un émincé plus fin, décollez les aliments avec une spatule et répartissez-les dans le bol hachoir **(f)**.
- Le couteau **(e)** peut s'émousser au fur et à mesure de son utilisation. N'hésitez pas à le changer pour retrouver un résultat optimal.
- Laissez refroidir l'appareil 2 minutes après chaque utilisation.
- Ne pas utiliser à vide.

Les performances de votre Moulinette:

Ingrédients	Quantité max	Temps max
Persil	20 g	6 s
Oignons	250 g	12 s
Echalotes	150 g	9 s
Ail	140 g	10 s
Biscottes	50 g	9 s
Amandes	250 g	9 s
Noisettes	200 g	12 s
Noix	150 g	10 s
Parmesan	100 g	10 s
Viande	300 g	10 s
Recette semi-liquide		
Compote fruits	260 g	12 s
Préparations pour bébés	230 g	15 s

2 - FONCTION BLENDER (selon modèle)

- Placez le bol blender **(i)** sur la table. Toutes les manipulations doivent être effectuées avec le bol blender posé sur la table, jamais sur le bloc moteur **(a)**.
- Introduisez dans le bol blender **(i)** les

ingrédients à mixer en plaçant en premier les liquides **sans dépasser le volume maximal de 1,5 l.**

- Placez le couvercle **(h)**, muni du bouchon doseur **(g)**, et verrouillez-le en le tournant dans le sens inverse des aiguilles d'une montre **(Fig. 2.a)**.

Positionnez le bol blender **(i)** sur le bloc moteur **(a)** en orientant le bouton «Pulse» **(j)** légèrement à droite par rapport à la face avant du bloc moteur **(a)** **(Fig. 2.b)**. Tournez le bol blender **(i)** dans le sens des aiguilles d'une montre pour le verrouiller : vous devez aligner la base carrée du bol blender **(i)** avec la base carrée du bloc moteur **(a)** **(Fig. 2.c)**.

- Branchez l'appareil et mettez-le en marche en appuyant sur le bouton Pulse **(j)** **(Fig. 2.d)**.
- Pour arrêter l'appareil, relâchez le bouton Pulse **(j)**. Attendez l'arrêt total des lames avant de retirer le bol blender **(i)** du bloc moteur **(a)**.
- Ne remplissez jamais le bol blender **(i)** avec un liquide bouillant.
- Utilisez toujours votre bol blender **(i)** avec son couvercle **(h)**.
- N'utilisez jamais le bol blender **(i)** avec des produits secs uniquement (noisettes, amandes, cacahuètes ...).
- Versez toujours les ingrédients liquides en premier dans le bol avant d'ajouter les ingrédients solides, sans dépasser le niveau maximal suivant :
 - 1,5 l. pour les mélanges épais.
 - 1 l. pour les mélanges liquides.
- Pour ajouter des ingrédients au cours du mélange, retirez le bouchon doseur **(g)** du couvercle et versez les ingrédients par l'orifice de remplissage.

Conseils :

- Lors du mélange, si des ingrédients restent collés aux parois du bol, arrêtez l'appareil et débranchez-le.

Retirez le bol blender **(l)** du bloc moteur **(a)**. A l'aide d'une spatule, faites tomber la préparation sur la lame. Ne mettez jamais les mains ou les doigts dans le bol ou à proximité de la lame.

Vous pouvez :

- préparer des potages finement mixés, des veloutés, des crèmes, des compotes, des milk-shakes, des cocktails.
- mélanger toutes les pâtes fluides (crêpes, beignets, clafoutis, far).
- Le pilon **(k)** permet d'homogénéiser et de tasser vos préparations (les plus épaisses notamment, ex : houmous, guacamole), dans le bol mixer. Pour cela, introduisez le pilon par l'orifice central du couvercle **(h)** du bol blender. En fonctionnement, poussez les aliments vers les lames à l'aide du pilon.

ATTENTION : N'utilisez jamais le pilon (k) sans le couvercle (h) sinon il risque de toucher les lames.

3 - FONCTION MOULIN A CAFE / EPICES (selon modèle)

- Introduisez dans le bol du moulin à café/épices **(m)** les ingrédients à broyer.
- Positionnez le bol **(m)** sous le couvercle **(l)** et verrouillez-le en le tournant dans le sens des aiguilles d'un montre. Quand vous entendez un « clic » votre ensemble est bien verrouillé **(Fig. 3.a)**.
- Placez l'ensemble bol + couvercle sur le bloc moteur **(a)** et tournez-le légèrement vers la gauche pour le

verrouiller **(Fig. 3.b)**.

- Vous pouvez maintenant brancher votre Moulinette.
- Appuyez sur le couvercle **(l)** pour mettre en fonctionnement **(Fig. 3.c)**.
- Pour stopper, cessez la pression sur le couvercle **(l)** : l'appareil s'arrête automatiquement.
- N'enlevez jamais le couvercle **(l)** avant l'arrêt total du couteau.
- Déverrouillez le moulin à café/épices du bloc moteur **(a)** en le tournant vers la droite et retirez-le du bloc moteur **(a)**.
- Pour vider le bol du moulin à café/épices, déverrouillez-le en le tournant vers la gauche, tout en maintenant le couvercle **(l)** de l'autre main.

Ingrédients	Quantité	Temps (par impulsions)
Abricots secs	120 g	5 s
Badiane (anis étoilé)	10 g	35 s
Café	60 g	30 s
Cardamome	20 g	40 s
Cumin	20 g	30 s
Piment (paprika)	10 g	35 s
Poivre	20 g	35 s

4 - MISE A LONGUEUR DU CORDON

Pour une utilisation plus confortable ou pour le rangement, vous pouvez réduire la longueur du cordon en le poussant à l'intérieur du bloc moteur **(a)** par l'ouverture située à l'arrière **(b)** **(Fig. 4)**.

NETTOYAGE

Débranchez l'appareil.

- Pour un nettoyage plus facile, rincez rapidement les accessoires après leur utilisation.
- Lavez et essuyez les accessoires : ils passent au lave-vaisselle, dans

l'eau ou sous le robinet à l'exception du bloc moteur **(a)**. Essuyez ce dernier avec une éponge humide.

- Versez de l'eau chaude additionnée de quelques gouttes de savon

liquide dans le bol blender (i). Fermez le couvercle (h), muni du bouchon doseur (g). Placez l'ensemble sur le bloc moteur (a) et donnez quelques impulsions en appuyant sur le bouton "Pulse" (j). Débranchez l'appareil. Rincez le bol.

- Les lames des accessoires sont très affûtées. Manipulez-les avec précaution.

Astuce : En cas de coloration de vos accessoires par des aliments (carottes, oranges...), frottez-les avec un chiffon imbibé d'huile alimentaire, puis procédez au nettoyage habituel.

RANGEMENT

Ne rangez pas votre Moulinette dans un environnement humide.

SI VOTRE APPAREIL NE FONCTIONNE PAS QUE FAIRE ?

Si votre appareil ne fonctionne pas, vérifiez :

- le branchement de votre appareil.
- le verrouillage de chaque accessoire.

Votre appareil ne fonctionne toujours pas ? Adressez-vous à un centre service agréé (voir liste dans le livret Service).

ELIMINATION DES MATERIAUX D'EMBALLAGE ET DE L'APPAREIL



L'emballage comprend exclusivement des matériaux sans danger pour l'environnement, pouvant être jetés conformément

aux dispositions de recyclage en vigueur.

Pour la mise au rebut de l'appareil, se renseigner auprès du service approprié de votre commune.

PRODUITS ELECTRONIQUES OU ELECTRIQUES EN FIN DE VIE



Participons à la protection de l'environnement !



Votre appareil contient de nombreux matériaux valorisables ou recyclables.



Confiez celui-ci dans un point de collecte pour que son traitement soit effectué.

ACCESSOIRES

Vous pouvez personnaliser votre appareil et vous procurer auprès de votre revendeur habituel ou d'un centre service agréé, les accessoires suivants :

- Couteau hachoir
- Bol blender
- Pilon
- Moulin à café/épices.

THE ACCESSORIES CONTAINED IN THE MODEL YOU HAVE BOUGHT ARE REPRESENTED ON THE LABEL LOCATED ON THE TOP OF THE PACKAGING.

You can customise your appliance and obtain the accessories described in these instructions from your usual retailer or an approved service centre.

SAFETY INSTRUCTIONS

- Read the instructions for use carefully before using your appliance for the first time. This product has been designed for domestic use only. Any commercial use, inappropriate use or failure to comply with the instructions, the manufacturer accepts no responsibility and the guarantee will not apply.
- Check that the power voltage for your appliance corresponds to that of your mains installation.
- **Any connection error renders the guarantee invalid.** This appliance is designed for household use inside the house.
- This appliance is not intended for use by persons (including children) with reduced physical, sensory or mental capabilities, or lack of experience and knowledge, unless they have been given supervision or instruction concerning use of the appliance by a person responsible for their safety.
- Children must be supervised to ensure that they do not play with the appliance.
- Always use your appliance on a flat, stable, heat-resistant work surface.
- Do not leave your appliance unattended whilst in operation.
- Always unplug your appliance from the mains as soon as you have finished using it (even in the event of a power outage) and when you clean it.
- Do not use your appliance if it is not operating correctly or if it has been damaged. If this occurs, contact an authorised service centre (see list in service booklet).
- All repair work other than cleaning and basic maintenance by the customer must be done by an approved centre (see list in service booklet).
- Never put the appliance, the power cord or the plug in water or any other liquid.
- Do not leave the power cord within reach of children.
- The power cord must never be close to or in contact with the hot parts of your appliance or close to a heat source or a sharp edge.
- If the power cord or the plug is damaged, do not use your appliance. To avoid any danger, it is imperative that you have them replaced by an approved service centre (see list in the service booklet).
- For your safety, only use accessories and spare parts that correspond to your appliance, sold by an approved service centre.
- Handle the chopping blade **(e)**, the blender blade **(i)**, and the coffee/spices grinder blade **(m)** very carefully: they are extremely sharp. You must always remove the blade **(e)** before emptying the chopping bowl **(f)**.
- Do not use your appliance when empty.
- Always use the blender **(i)** with its lid on **(h)**.
- Never touch moving parts, wait for the blender to stop completely before removing the accessories.
- Do not use the accessories as a container (freezing – cooking – heat sterilisation).
- Do not place the accessories in a microwave oven.

- Do not allow long hair, scarves, ties, etc. to dangle over the blender while

it is working.

DESCRIPTION

Motor unit

- a Motor unit
- b Power and storage

Chopping unit

- c Lid
- d Seal cover
- e Chopping blade
- f Chopper bowl

Blender unit (depending on model)

- g Measuring cap
- h Lid
- i Blender jug
- j Starting button (Pulse)
- k Pestle

Spice/coffee grinder unit (depending on model)

- l Lid
- m Bowl with stainless steel tub

USING FOR THE FIRST TIME

- **Before using your appliance for the first time, remove the plastic protection from the chopping blade (e) which is very sharp and wash all the accessory parts in warm soapy water. Rinse and dry.**
- Use the motor unit (a) on a work surface that is flat, clean and dry.
- Do not plug in your Chopping Unit until all of the accessories have been assembled.

The numbers for each paragraph match the numbers of the diagrams.

1 - CHOPPING FUNCTION

- Place the chopper bowl (f) on the motor unit (a).
- Place the blade (e) inside the chopper bowl (f) ensuring it is properly pushed down (Fig. 1.a). **Handle the blade extremely carefully. It is very sharp.**
- Then place the food, cut into 2-cm pieces, in the chopper bowl (f) (Fig. 1.b).
- To avoid any spillages (semi-liquid mixtures, foods to be reduced to powder, etc), place the seal cover (d) over the chopper bowl (f) (Fig. 1.c). When making semi-liquid

mixtures, fill your chopper bowl only half full.

- Place the lid (c) on the chopper bowl (f) and turn it slightly to the left to lock it (Fig. 1.d).
- Now you can plug in your Chopper Unit to the mains.
- Press on the lid (c) to start the appliance (Fig. 1.e).
- To stop the appliance, stop pressing the lid (c): the appliance switches off automatically.
- Never remove the lid (c) until the blade (e) has completely stopped.
- Unplug the appliance after each use and before cleaning it.
- Your blade is fitted with a self-locking system. To remove the blade (e), gently rotate it holding it at its top, and then pull it upwards, while maintaining the chopper bowl (f) with the other hand.
- You can now safely empty your chopper bowl (f).

Practical advice:

- Important:** you will chop your food better if you operate the appliance in brief pulses.
- Depending on how fine you want it chopped, vary the amount of time you press.

- For a finer mince or slice, use the spatula to remove the food sticking to the walls and distribute it evenly inside the chopper bowl (f).
- The blade (e) can get blunter after prolonged use. For the best results, don't hesitate to replace it.
- After use, leave the appliance to cool down for 2 minutes.
- Do not use when empty.

Recommended processing times for Chopping the performances of your blender:

Ingredients	Max. quantity	Max. time
Parsley	20 g	6 sec
Onions	250 g	12 sec
Shallots	150 g	9 sec
Garlic	140 g	10 sec
Rusks	50 g	9 sec
Almonds	250 g	9 sec
Hazelnuts	200 g	12 sec
Walnuts	150 g	10 sec
Parmesan	100 g	10 sec
Raw meat	300 g	10 sec
Semi-liquid mixtures		
Stewed fruit	260 g	12 sec
Baby food	230 g	15 sec

2 - BLENDER FUNCTION (depending on model)

- Place the blender jug (i) on the table. Whenever handling the appliance, the blender jug must always be set on the table, never on the motor unit (a).
- Place the ingredients to be blended in the blender jug (i), putting any liquids in the first, **without exceeding the maximum volume of 1.5 l for thick mixtures and 1 l for liquid mixtures.**
- Put on the lid (h), fitted with the

measuring cap (g), and lock it by turning it anticlockwise (Fig. 2.a).

- Place the blender jug (i) on the motor unit (a), positioning the "Pulse" button (j) slightly to the right of the front of the motor unit panel (a) (Fig. 2.b). Turn the blender jug (i) clockwise to lock it: you need to align the square base of the blender jug (i) with square base of the motor unit (a) (Fig. 2.c).
- Plug in the appliance and switch it on by pressing the Pulse button (j) (Fig. 2.d).
- To stop the appliance, release the Pulse button (j). Wait until the blades have stopped spinning completely before removing the blender jug (i) from the motor unit (a).
- Never fill the blender jug (i) with a **boiling liquid**. Allow boiling liquids to cool before processing. Caution: when blending hot food, keep your hands away from the lid and cap to avoid any risk of burns.
- Always use the blender jug (i) with its lid on (h).
- Do not use the blender jug (i) with dry products only (hazelnuts, almonds, peanuts, sugar etc.).
- Always pour the liquid ingredients into the bowl first before adding the solid ingredients, without exceeding the following maximum levels:
 - 1.5 l for thick mixtures.
 - 1 l for liquid mixtures.
- To add ingredients while the appliance is working, remove the measuring cap (g) from the lid and add the ingredients through the feeder hole.

Tips:

- When mixing, if the ingredients stick to the sides of the jug, stop the machine and unplug it. Remove the blender jug (i) from the motor unit (a). Using a spatula, scrape the mixture onto the blade. Never put your hands or fingers into the jug or near the blade.

You can:

- prepare finely blend smooth soups, creams, stewed fruit, milkshakes, cocktails.
- prepare all kinds of liquid mixtures (pancakes, doughnuts, clafoutis, batters).
- The pestle (**k**) makes it possible to make mixtures smoother and pack them down (in particular thick mixtures, e.g.: hummus, guacamole), in the blender jug. To use the pestle, push it through the central hole in the lid (**h**) of the blender jug. While the appliance is working, push the food towards the blades using the pestle.

ATTENTION: Never use the pestle (k) without the lid (h) or it could touch the blades.

3 - COFFEE/SPICE GRINDER FUNCTION (depending on model)

- Add the ingredients to be ground into the coffee/spice grinder bowl (**m**).
- Position the bowl (**m**) under the lid (**l**) and lock it by turning it clockwise. When you hear a click, the unit is properly locked (**Fig. 3.a**).
- Place the bowl + lid unit on the motor unit (**a**) and turn it slightly to the left to lock it (**Fig. 3.b**).
- Now you can plug your appliance in.

- Press down on the lid (**l**) to start it up (**Fig. 3.c**).
- To stop the grinder, stop pressing on the lid (**l**): the appliance switches off automatically.
- Never remove the lid (**l**) until the blade has completely stopped.
- Unlock the coffee/spice grinder from the motor unit (**a**) by turning it to the right and lift it off the motor unit (**a**).
- To empty the coffee/spice grinder bowl, unlock it by turning it to the left while at the same time holding the lid (**l**) down with the other hand.

Ingredients	Quantity	Processing Time (using pulses)
Dried apricots	120 g	5 sec
Star anise	10 g	35 sec
Coffee beans	60 g	30 sec
Cardamom	20 g	40 sec
Cumin	20 g	30 sec
Paprika pepper	10 g	35 sec
Peppercorns	20 g	35 sec

4 - CORD LENGTH ADJUSTMENT

For more comfortable use or easy storage, you can reduce the length of the power cord by pushing it inside the motor unit (**a**) through the opening at the back (**b**) (**Fig. 4**).

CLEANING

- Unplug the appliance.
- For easier cleaning, rinse the accessories quickly after use.
- Wash and dry the accessories: they are all dishwasher safe or can be washed by hand with warm water and washing up liquid, with the exception of the motor unit (**a**). The motor unit should be wiped with a damp sponge.
- Pour hot water with a few drops of washing-up liquid into the blender jug (**i**). Close the lid (**h**) with the

measuring cap (**g**). Place the bowl on the motor unit (**a**) and press a few times on the "Pulse" button (**j**). Unplug the device. Rinse the bowl.

- The blades are extremely sharp accessories. Handle them with care.

Tip: In the event that your accessories are coloured by the food (carrots, oranges, etc.), rub them with a cloth dipped in a little sunflower oil and then clean them as usual.

STORAGE

Do not store your blender in a damp environment.

WHAT DO I DO IF MY APPLIANCE DOESN'T WORK?

If your appliance does not work, check:

- that it is properly plugged in.
- that each accessory is locked.

Your appliance still isn't working?
Contact an approved service centre
(see the list in the service booklet).

DISPOSAL OF THE APPLIANCE AND ITS PACKAGING MATERIALS



The packaging is comprised exclusively of materials that present no danger for the environment and which may therefore be disposed

of in accordance with the recycling measures in force in your area. For disposal of the appliance itself, please contact the appropriate service of your local authority.

END OF LIFE ELECTRICAL AND ELECTRONIC PRODUCTS



Environmental protection first!



Your appliance contains a lot of recoverable or recyclable material.



Leave it at a local civic waste collection point so that it can be recycled.

ACCESSORIES

You can customise your appliance and obtain the following accessories from your usual retailer or an approved service centre:

- Chopping blade
- Blender jug
- Pestle
- Coffee/spice grinder

If you have any queries please contact our customer relations team first for expert help and advice:

HELPLINE:

0845 602 1454 - UK
(01) 677 4003 - ROI

Or consult our website - www.moulinex.co.uk

DIE ZU DEM VON IHNEN ERWORBENEN MODELL GEHÖRIGEN ZUBEHÖRTEILE SIND AUF DEM ETIKETT AUF DER OBERSEITE DER VERPACKUNG ABGEBILDET.

Die in der Gebrauchsanleitung beschriebenen Zubehörteile des Geräts für Ihre Bedürfnisse sind bei Ihrem Fachhändler und in den autorisierten Servicecentern erhältlich.

SICHERHEITSHINWEISE

- Lesen Sie die Gebrauchsanweisung vor der ersten Inbetriebnahme des Geräts aufmerksam durch: bei unsachgemäßem Gebrauch entgegen der Gebrauchsanweisung übernimmt der Hersteller keine Haftung.
- Vergewissern Sie sich, dass die Betriebsspannung Ihres Geräts mit der Spannung Ihrer Elektroinstallation übereinstimmt. Unser Unternehmen, behält sich das Recht vor, im Interesse des Verbrauchers, Änderungen der technischen Eigenschaften und der Bestandteile vorzunehmen.
- **Bei falschem Anschluss erlischt die Garantie.** Ihr Gerät ist ausschließlich für den Hausgebrauch und den Betrieb in geschlossenen Räumen bestimmt.
- Dieses Gerät darf nicht von Personen (inbegriffen Kindern) mit eingeschränkter körperlicher, sensorischer oder geistiger Fähigkeiten benutzt werden. Das Gleiche gilt für Personen, die keine Erfahrung mit dem Gerät besitzen oder sich mit ihm nicht auskennen, außer wenn sie von einer für ihre Sicherheit verantwortlichen Person beaufsichtigt werden oder von dieser mit dem Gebrauch des Gerät vertraut gemacht wurden.
- Kinder müssen beaufsichtigt werden, damit sie nicht mit dem Gerät spielen.
- Stecken Sie das Gerät nach der Benutzung (auch bei Stromausfall) und vor der Reinigung aus.
- Das Gerät darf nicht benutzt werden, wenn es nicht richtig funktioniert oder beschädigt wurde. Wenden Sie sich in diesem Fall an ein autorisiertes Servicecenter (siehe Liste im Serviceheft).
- Alle Eingriffe, die über die übliche Reinigung und Wartung durch den Kunden hinausgehen, müssen von einem autorisierten Servicecenter (siehe Liste im Serviceheft) vorgenommen werden.
- Tauchen Sie das Gerät, das Stromkabel und den Stecker nicht ins Wasser oder sonstige Flüssigkeiten.
- Lassen Sie das Stromkabel nicht in Reichweite von Kindern herunterhängen.
- Das Stromkabel darf nicht in die Nähe der sich drehenden Teile des Gerätes geraten oder mit ihnen in Berührung kommen; es muss von Hitzequellen und scharfen Kanten fern gehalten werden. Vorsicht im Umgang mit heißen Speisen.
- Wenn das Stromkabel oder der Stecker beschädigt sind, darf das Gerät nicht benutzt werden. Um jedwede Gefahr auszuschließen, darf das Stromkabel nur in einem autorisierten Servicecenter ausgetauscht werden (siehe Liste im Serviceheft).
- Verwenden zu Ihrer eigenen Sicherheit nur für Ihr Gerät geeignete, bei einem autorisierten Service center erworbene Zubehör- und Ersatzteile.
- Gehen Sie vorsichtig mit dem Hackmesser **(e)**, dem Messer des Mixaufsatzes **(i)** und dem Messer der Kaffe- und Kräutermühle **(m)** um: sie sind extrem scharf. Vor dem Ausleeren der Arbeitsschale **(f)** muss das Hackmesser **(e)** unbedingt herausgenommen werden.
- Nehmen Sie das Gerät nicht leer in Betrieb.
- Benutzen Sie den Mixaufsatz **(i)** stets mit seinem Deckel **(h)**. - Berühren Sie keine Teile, die sich in Bewegung befinden, sondern warten Sie vor

dem Abnehmen des Zubehörs den völligen Stillstand des Geräts ab.

- Benutzen Sie die Zubehörteile nicht als Behälter (zum Tiefgefrieren, Kochen oder Sterilisieren mit Hitze).

- Die Zubehörteile sind nicht mikrowellengeeignet.
- Lassen Sie lange Haare, Schals, Krawatten usw. nicht über in Betrieb befindliche Zubehörteile hängen.

BESCHREIBUNG

Motorblock

- a Motorblock
- b Mabelfach

Zerkleinerer

- c Deckel
- d Dichtungsdeckel
- e Hackmesser
- f Arbeitsschale

Mixer (je nach Modell)

- g Dosierdeckel
- h Deckel
- i Mixaufsatz
- j Pulse-Taste
- k Stöbel

Kaffee- und Gewürzmühle (je nach Modell)

- l Deckel
- m Behälter mit Innenraum aus Edelstahl

INBETRIEBNAHME

- Entfernen Sie vor der ersten Inbetriebnahme vorsichtig die Plastikschutzhülle des extrem scharfen Hackmessers (e) und reinigen Sie alle Zubehörteile mit heißem Seifenwasser. Spülen Sie sie anschließend ab und trocknen Sie sie.
- Stellen Sie den Motorblock (a) auf eine gerade, saubere und trockene Fläche.
- Schließen Sie den Zerkleinerer erst an, wenn alle Zubehörteile zusammengesetzt sind.

Die Nummerierung der Abschnitte entspricht der Nummerierung der Abbildungen in den Kästchen.

1 - FUNKTION ZERKLEINERER

- Setzen Sie die Arbeitsschale (f) auf den Motorblock (a).
- Setzen Sie das Hackmesser (e) in die Arbeitsschale (f) und drücken Sie es fest nach unten (Abb. 1.a). **Gehen Sie vorsichtig mit dem Messer um. Es ist ausgesprochen scharf.**
- Geben Sie anschließend die Zutaten ggf. in Stücke geschnitten in die Arbeitsschale (f) (Abb. 1.b).
- Decken Sie die Arbeitsschale (f) mit dem Dichtungsdeckel (d) ab, um ein Herauspritzen- oder -laufen der

Zubereitung (halbfüssige Zubereitungen, ...) zu verhindern (Abb. 1.c). Füllen Sie die Arbeitsschale bei der Zubereitung von halbfüssigen Zubereitungen höchstens bis zur Hälfte.

- Setzen Sie den Deckel (c) auf die Arbeitsschale (f) und stellen Sie ihn fest, indem Sie ihn ein wenig nach rechts drehen (Abb. 1.d).
- Der Zerkleinerer kann nun angeschlossen werden.
- Drücken Sie auf den Deckel (c) und der Zerkleinerer geht unverzüglich in Betrieb (Abb. 1.e).
- Sobald der Deckel (c) nicht mehr gedrückt wird, stellt das Gerät den Betrieb ein: es schaltet sich automatisch aus.
- Nehmen Sie den Deckel (c) nie vor dem völligen Stillstand des Hackmessers (e) ab.
- Das Gerät muss nach jeder Benutzung und vor der Reinigung ausgesteckt werden.
- Das Hackmesser ist mit einem selbstblockierenden System ausgestattet. Um das Hackmesser (e) zu entfernen, drehen Sie es vorsichtig, während Sie es auf der Oberseite festhalten und ziehen Sie es dann nach oben. Halten Sie

dabei die Arbeitsschale (f) mit der anderen Hand fest.

- Die Arbeitsschale (f) kann danach eher ausgeleert werden.

Praktische Tipps:

- **Wichtig:** Die Lebensmittel werden im Impulsbetrieb feiner zerkleinert. Nutzen Sie das 1-2-3-Prinzip.
- Drücken Sie den Deckel je nach gewünschtem Ergebnis mehr oder weniger lang.
- Um die Lebensmittel feiner zu hacken oder zu zerkleinern, müssen sie mit einem Spatel von den Wänden der Arbeitsschale abgeschabt und erneut in der Arbeitsschale (f) verteilt werden.
- Das Hackmesser (e) kann nach einiger Zeit stumpf werden. Es muss in diesem Falle ausgewechselt werden, um erneut optimale Ergebnisse zu erzielen.
- Lassen Sie das Gerät nach jeder Benutzung 2 Minuten lang abkühlen.
- Das Gerät darf nicht leer in Betrieb genommen werden.

Was Ihr Zerkleinerer alles kann:

Zutaten	Höchstmenge	Höchstzeit
Petersilie	20 g	6 Sek.
Zwiebeln	250 g	12 Sek.
Schalotten	150 g	9 Sek.
Knoblauch	140 g	10 Sek.
Löffelbiskuit	50 g	9 Sek.
Mandeln	250 g	9 Sek.
Haselnüsse	200 g	12 Sek.
Nüsse	150 g	10 Sek.
Parmesan	100 g	10 Sek.
Fleisch	300 g	10 Sek.
Halbfüssige Zubereitungen		
Obstkompott	260 g	12 Sek.
Babynahrung	230 g	15 Sek.

2 - FUNKTION MIXER (JE NACH MODELL)

- Stellen Sie den Mixaufsatz (i) auf den Tisch. Der Mixaufsatz muss bei allen Vorgängen auf dem Tisch stehen und darf sich keinesfalls auf dem Motorblock (a) befinden.

- Geben Sie die zu mixenden Zutaten in den Mixaufsatz (i) und fangen Sie mit den flüssigen Zutaten an; **die Höchstmenge von 1,5 l darf dabei nicht überschritten werden.**

- Setzen Sie den Deckel (h) mit dem Dosierverschluss (g) auf und stellen Sie ihn fest, indem Sie ihn entgegen dem Uhrzeigersinn drehen (Abb. 2.a). Stellen Sie den Mixaufsatz (i) auf den Motorblock (a); die Pulse-Taste (j) muss so positioniert werden, dass er sich ein wenig rechts von der Vorderfront des Motorblocks (a) befindet (Abb. 2.b). - Verriegeln Sie den Mixaufsatz (i), indem Sie ihn im Uhrzeigersinn drehen. Die quadratische Basis des Mixaufsatzes (i) muss genau auf der quadratischen Basis des Motorblocks (a) positioniert sein (Abb. 2.c).

- Schließen Sie das Gerät an und setzen Sie es in Betrieb, indem Sie die Pulse-Taste (j) drücken. (Abb. 2.d).

- Zur Inbetriebnahme des Geräts lassen Sie die Pulse-Taste (j) los. - Warten Sie den vollständigen Stillstand der Messer ab, bevor Sie den Mixaufsatz (i) vom Motorblock abnehmen.

- Füllen Sie **keine kochenden Flüssigkeiten** in den Mixaufsatz (i).
- Benutzen Sie den Mixaufsatz (i) stets mit seinem Deckel (h).
- Befüllen Sie den Mixaufsatz (i) niemals nur mit Trockenprodukten (Haselnüsse, Mandeln, Erdnüsse...).
- Füllen Sie stets zuerst die flüssigen und dann die festen Zutaten in die Schüssel und achten Sie darauf, den angegebenen Höchststand nicht zu überschreiten:
 - 1,5 l für dickflüssige Zubereitungen.
 - 1 l für flüssige Zubereitungen.

- Wenn Sie während des Mixvorgangs weitere Zutaten hinzufügen wollen, nehmen Sie den Dosierverschluss (g) vom Deckel ab und geben die Zutaten durch die Einfüllöffnung bei.

Tipps:

- Wenn sich beim Mischen die Zutaten an den Wänden der Schüssel absetzen: Schalten Sie das Gerät aus und stecken Sie es aus. Nehmen

Sie den Mixaufsatz (i) vom Motorblock (a) ab. Lösen Sie die anhaftenden Zutaten mit einem Spatel ab und geben Sie sie in die Mitte der Mixschüssel zurück. Fassen Sie nicht mit den Händen oder den Fingern in die Schüssel und halten Sie sie von dem Messer fern.

Sie können:

- feine Suppen, Cremes, Kompotte, Milchshakes und Cocktails zubereiten.
- alle flüssigen Teige (Teig für Crêpes, Berliner (Krapfen), Pfannkuchen) mischen.
- Der Stößel (k) dient zum Glätten und Zerdrücken der Zubereitungen (besonders dickflüssige Zubereitungen, z. B.: Kichererbsenbrei, Guacamole) in der Mixschüssel. Führen Sie dazu den Stößel durch die Zentralöffnung des Deckels (h) der Mixschüssel ein. Schieben Sie die Zutaten mit dem Stößel bei laufendem Gerät zum Messer hin.

ACHTUNG: Verwenden Sie den Stößel (k) nie ohne den Deckel (h), weil dieser sonst das Messer berühren würde.

3 - FUNKTION KAFFEE- UND GEWÜRZMÜHLE (JE NACH MODELL)

- Geben Sie die zu mahlenden Zutaten in den Behälter der Kaffee- und Gewürzmühle (m).
- Setzen Sie den Behälter (m) unter den Deckel (l) und stellen Sie ihn fest, indem Sie ihn im Uhrzeigersinn drehen. Drehen Sie so lange, bis die Teile hörbar einrasten (Abb. 3.a).
- Setzen Sie Behälter + Deckel auf den Motorblock (a) und stellen Sie die Einheit fest, indem Sie sie leicht nach

links drehen (Abb. 3.b).

- Der Zerkleinerer kann nun angeschlossen werden.
- Drücken Sie auf den Deckel (l), um den Zerkleinerer in Betrieb zu setzen (Abb. 3.c).
- Sobald Sie den Deckel (l) nicht mehr drücken, schaltet sich das Gerät aus: es wird automatisch abgeschaltet.
- Nehmen Sie den Deckel (l) nie vor dem völligen Stillstand des Hackmessers ab.
- Abnehmen der Kaffee- und Gewürzmühle vom Motorblock (a): Drehen Sie das Teil nach rechts und nehmen Sie es vom Motorblock (a) ab.
- Ausleeren des Behälters der Kaffee- und Gewürzmühle: Entriegeln Sie das Teil, indem Sie es nach links drehen und halten Sie den Deckel (l) dabei mit der anderen Hand fest.

Zutaten	Höchstmenge	Max Zeit
Trockenaprikosen	120 g	5 Sek.
Sternanis	10 g	35 Sek.
Kaffee	60 g	30 Sek.
Kardamom	20 g	40 Sek.
Kümmel	20 g	30 Sek.
Paprika	10 g	35 Sek.
Pfeffer	20 g	35 Sek.

4 - EINSTELLEN DER GEWÜNSCHTEN KABELLÄNGE

Für einen bequemerem Betrieb und eine einfachere Aufbewahrung des Geräts lässt sich die Kabellänge reduzieren; schieben Sie dazu das Stromkabel einfach durch die auf der Rückseite befindliche Öffnung (b) ins Innere des Motorblocks (a) (Abb. 4).

REINIGUNG

- Stecken Sie das Gerät aus.
- Es erleichtert die Reinigung, wenn Sie die Zubehörteile gleich nach ihrer Benutzung kurz abspülen.
- Waschen Sie die Zubehörteile und trocknen Sie sie ab: die Teile sind mit Ausnahme des Motorblocks (a) spülmaschinengeeignet und

können außerdem im Wasserbad oder unter fließendem Wasser gereinigt werden.

Reiben Sie den Motorblock mit einem feuchten Schwamm ab.

- Geben Sie heißes Wasser mit etwas Flüssigseife in den Mixaufsatz (i). Setzen Sie den Deckel (h) mit dem Dosiersverschluss (g) auf. Setzen Sie diese Einheit auf den Motorblock (a) und setzen Sie das Gerät mehrmals in Gang, indem Sie die Pulse-Taste (j)

drücken. Stecken Sie das Gerät aus. Spülen Sie den Mixaufsatz ab.

- **Die Schneiden der Zubehörteile sind sehr scharf. Gehen Sie vorsichtig mit ihnen um.**

Ein Trick: Wenn die Plastikteile des Geräts durch Lebensmittel wie Karotten oder Orangen eingefärbt wurden: Reiben Sie sie mit einem in Speiseöl getränkten Tuch ab und reinigen Sie sie danach wie gewohnt.

AUFBEWAHRUNG

Bewahren Sie Ihren Zerkleinerer nicht an feuchten Orten auf.

WAS TUN, WENN IHR GERÄT NICHT FUNKTIONIERT?

Wenn Ihr Gerät nicht funktioniert, überprüfen Sie bitte folgende Punkte:

- den Anschluss des Geräts.
- ob alle Zubehörteile richtig festgestellt sind.

Das Gerät funktioniert immer noch nicht? Wenden Sie sich in diesem Fall an ein autorisiertes Servicecenter (siehe Liste im Serviceheft).

ENTSORGUNG DER VERPACKUNGSMATERIALIEN UND DES GERÄTES



Die Verpackung besteht ausschließlich aus umweltfreundlichen Materialien, die gemäß den geltenden Recycling-

Bestimmungen entsorgt werden können. Informieren Sie sich bei den geeigneten Stellen Ihrer Gemeinde über die Entsorgung des Geräts.

ENTSORGUNG VON ELEKTRONISCHEN UND ELEKTRISCHEN GERÄTEN



Denken Sie an den Schutz der Umwelt!



Ihr Gerät enthält zahlreiche Rohstoffe, die wieder verwertet oder recycelt werden können.



Bringen Sie das Gerät zur Entsorgung zu einer Sammelstelle Ihrer Stadt oder Gemeinde.

ZUBEHÖR

Dieses Gerät kann auf Ihre persönlichen Anforderungen abgestimmt werden. Bei Ihrem Fachhändler und in den autorisierten Servicecentern sind folgende

Zubehörteile erhältlich:

- Hackmesser
- Mixaufsatz
- Stößel
- Kaffee- und Gewürzmühle

DE ACCESSOIRES DIE BIJ HET MODEL HOREN DAT U ZOJUIST AANGESCHAFT HEEFT, WORDEN WEERGEGEVEN OP HET ETIKET OP DE BOVENZIJD VAN DE VERPAKKING.

U kunt uw keukenmachine aanvullen met onderstaande accessoires die te koop zijn bij uw leverancier of een erkend servicecentrum.

VEILIGHEIDSADVIEZEN

- Lees deze gebruiksaanwijzing zorgvuldig door voordat u het apparaat in gebruik neemt: indien het apparaat niet overeenkomstig de handleiding gebruikt wordt, kan de fabrikant geen enkele aansprakelijkheid aanvaarden.
- Controleer of de netspanning, aangegeven op uw apparaat, overeenkomt met de netspanning bij u thuis.
- **Een verkeerde aansluiting maakt de garantie ongeldig.** Uw apparaat is bestemd voor een huishoudelijk gebruik binnenshuis.
- Dit apparaat is niet bestemd voor een gebruik door personen (inclusief kinderen) waarvan de lichamelijke, zintuiglijke of geestelijke vermogens verminderd zijn of door personen zonder enige ervaring of kennis, tenzij zij via een voor hun veiligheid verantwoordelijke persoon, onder toezicht staan of van tevoren instructies hebben ontvangen betreffende het gebruik van het apparaat.
- Let erop dat uw kinderen niet met het apparaat spelen.
- Haal na gebruik en als u het apparaat schoonmaakt altijd de stekker uit het stopcontact (ook wanneer er een stroomonderbreking is).
- Maak geen gebruik van het apparaat als het niet goed functioneert of beschadigd is. Neem in dat geval contact op met een erkende onderhoudsdienst (zie de lijst in het serviceboekje).
- Met uitzondering van reiniging en gebruikelijk onderhoud dienen werkzaamheden aan het apparaat te worden uitgevoerd door een erkende onderhoudsdienst (zie de lijst in het serviceboekje).
- Plaats het apparaat, het netsnoer of de stekker niet in water of een andere vloeistof.
- Laat het netsnoer niet binnen handbereik van kinderen hangen.
- Laat het netsnoer nooit in aanraking komen met, of in de buurt hangen van warme onderdelen van het apparaat of van andere warmtebronnen en laat het niet over scherpe hoeken en randen hangen.
- Maak geen gebruik van het apparaat als het netsnoer of de stekker beschadigd is. Laat ze vervangen door een erkende reparatieservice om ieder risico te voorkomen (zie de lijst in het serviceboekje).
- Voor uw eigen veiligheid, dient u uitsluitend gebruik te maken van op het apparaat afgestemde en in bij een erkende onderhoudsdienst verkrijgbare accessoires en onderdelen.
- Wees voorzichtig bij het gebruiken van het hakmes **(e)**, het mes van de blenderkom **(l)** en die van de koffie-/specerijmolen **(m)**: deze zijn vlijmscherp. U moet altijd het mes verwijderen voordat u de inhoud uit de kom van de hakmolen **(f)** haalt.
- Gebruik het apparaat niet leeg.
- Gebruik uw blenderkom **(l)** altijd met zijn deksel **(h)**.
- Raak de bewegende onderdelen nooit aan, wacht tot het apparaat volledig tot stilstand is gekomen voordat u de accessoires verwijdert.
- Gebruik de accessoires niet als kom (ontdooien - bakken - warm steriliseren).
- Doe de accessoires niet in de magnetron.
- Laat lang haar, sjaals, dassen, enz. nooit los boven de kom en de werkende accessoires hangen.

OMSCHRIJVING

Motorblok

- a Motorblok
- b Snoerkast

Moulinette compleet

- c Deksel
- d Hermetische deksel
- e Mes hakmolen
- f Kom hakmolen

Blender compleet

(afhankelijk van het model)

- g Doseerdop
- h Deksel
- i Blenderkom
- j Aan-knop (Pulse)
- k Stamper

Koffie-/specerijmolen compleet

(afhankelijk van het model)

- l Deksel
- m Kom met rvs kuip

EERSTE GEBRUIK

- Voordat u het apparaat voor de eerste keer gaat gebruiken, moet u de plastic beschermfolie voorzichtig van het vlijmscherpe hakmes (2) verwijderen en alle accessoires in warm water met afwasmiddel afwassen, afspoelen en afdrogen.
- Plaats het motorblok (a) op een vlakke, schone en droge ondergrond.
- Steek de stekker van de Moulinette niet in het stopcontact voordat u alle accessoires gemonteerd heeft.

De nummers van de paragrafen komen overeen met de nummers van de omliggende schema's.

1 - MOLENFUNCTIE

- Zet de kom van de hakmolen (f) op het motorblok (a).
- Plaats het mes (e) in de kom van de hakmolen (f) en zorg dat dit goed op zijn plaats zit (Fig. 1.a). **Wees voorzichtig met het mes. Dit is vlijmscherp.**
- Plaats vervolgens het in stukjes gesneden voedsel in de kom van de hakmolen (f) (Fig. 1.b).
- Plaats, om overlopen te voorkomen (half vloeibare recepten, tot poeder te vermalen voedsel...) het hermetische deksel (d) op de kom van de hakmolen (f) (Fig. 1.c). Vul bij half vloeibare bereidingen de kom van de hakmolen tot de helft van de maximale hoogte.
- Plaats het deksel (c) op de kom van de hakmolen (f) en draai dit enigszins naar

- links om het te vergrendelen (Fig. 1.d).
- U kunt nu de stekker van de Moulinette in het stopcontact steken.
- Druk op het deksel (c), de Moulinette schakelt onmiddellijk in (Fig. 1.e).
- Houd op met drukken op het deksel (c) om te stoppen: het apparaat schakelt automatisch uit.
- Verwijder nooit het deksel (c) voordat het mes (e) volledig tot stilstand is gekomen.
- Haal na ieder gebruik en vóór het reinigen de stekker uit het stopcontact.
- Het mes is uitgerust met een automatisch blokkeersysteem. U kunt het mes (e) verwijderen door het bovenaan vast te nemen, voorzichtig te draaien en vervolgens naar boven uit te trekken terwijl u de kom van de hakmolen (f) met de andere hand vasthoudt.
- U kunt de kom van de hakmolen (f) nu veilig leeg maken.

Praktische adviezen:

- **Belangrijk:** het malen gaat beter als u de pulsemode gebruikt.
- Druk min of meer lang, afhankelijk van de gewenste dikte.
- Maak voor een dunnere bereiding of dunnere plakjes het voedsel met een spatel los van de wand en verdeel dit over de kom van de hakmolen (f).
- In de loop van de tijd kan het mes (e) bot worden. Aarzel niet om het dan te vervangen, voor een optimaal resultaat.

- Laat het apparaat na elk gebruik 2 minuten afkoelen.
- Het apparaat niet leeg laten draaien.

De prestaties van uw Moulinette:

Ingrediënten	Max. hoeveelheid	Max. tijd
Peterselle	20 g	6 s
Uien	250 g	12 s
Sjalotjes	150 g	9 s
Knoflook	140 g	10 s
Beschuif	50 g	9 s
Amandelen	250 g	9 s
Hazelnoten	200 g	12 s
Walnoten	150 g	10 s
Parmezaanse kaas	100 g	10 s
Vlees	300 g	10 s
Half vloeibaar recept		
Vruchtenmoes	260 g	12 s
Babymaaltijden	230 g	15 s

2 - BLENDERFUNCTIE

(Afhankelijk van het model)

- Plaats de blenderkom (i) op de tafel. Alle handelingen moeten uitgevoerd worden met de blenderkom op de tafel, nooit op het motorblok (a).
- Doe te mixen ingrediënten in de blenderkom (i), met als eerste de vloeibare, **zonder de maximum inhoud van 1,5 te overschrijden.**
- Plaats het deksel (h) met de doseerdop (g) en vergrendel dit door het tegen de klok in te draaien (Fig. 2.a). Zet de blenderkom (i) op het motorblok (a) en zet de « Pulse » knop (j) enigszins naar rechts ten opzichte van de voorzijde van het motorblok (a) (Fig. 2.b). Draai de blenderkom (i) met de klok mee om deze te vergrendelen: de vierkante vorm van de blenderkom (i) moet precies boven de vierkante vorm van het motorblok geplaatst worden (a)

(Fig. 2.c).

- Steek de stekker in het stopcontact en schakel het apparaat in door op de Pulseknop (j) te drukken (Fig. 2.d).
- Om het apparaat uit te schakelen, laat u de Pulseknop (j) los. Wacht tot de messen volledig tot stilstand zijn gekomen om de blenderkom (i) van het motorblok (a) te verwijderen.
- Vul de blenderkom (i) **nooit met een kokendhete vloeistof.**
- Gebruik uw blenderkom (i) altijd met zijn deksel (h).
- Gebruik de mixerkom (i) nooit met alleen droge producten (hazelnoten, amandelen, pinda's...).
- Schenk altijd als eerste de vloeibare ingrediënten in de kom, voordat u de vaste ingrediënten toevoegt, zonder het volgende maximale niveau te overschrijden:
 - 1,5 voor dikke melanges.
 - 1 voor vloeibare melanges.
- Verwijder voor het toevoegen van ingrediënten tijdens het mengen de doseerdop (g) van het deksel en schenk de ingrediënten hier in via de vulopening.

Adviezen:

- Schakel het apparaat uit en haal de stekker uit het stopcontact, indien er ingrediënten aan de wanden van de kom blijven plakken. Verwijder de blenderkom (i) van het motorblok (a). Laat met behulp van een spatel de bereiding op het mes vallen. Steek nooit uw handen of vingers in de kom en houd ze uit de buurt van het mes.

U kunt:

- fijn gemixte soepen, lichtgebonden soepen, room, compote, milkshake en cocktails bereiden.
- elk soort beslag mengen (pannenkoeken, beignets, clafoutis, far (Bretonse koek)).
- Met de stamper (k) kunt u uw

bereidingen homogeniseren en samendrukken (met name de dikste, zoals: houmous, guacamole) in de mengkom. Steek hiervoor de stamper in het middelste gat in het deksel (h) van de blenderkom. Duw, wanneer het apparaat werkt, het voedsel met de stamper naar de messen.

LET OP: Gebruik de stamper (k) nooit zonder het deksel (h), omdat deze anders de messen raakt.

3 - FUNCTIE KOFFIE-/SPECERIJMOLEN (Afhankelijk van het model)

- Doe de te malen ingrediënten in de kom van de koffie-/specerijmolen (m).
- Plaats de kom (m) onder het deksel (l) en vergrendel dit door het met de klok mee te draaien. Wanneer u een « klik » hoort, is het geheel vergrendeld (Fig. 3.a).
- Plaats de kom + het deksel op het motorblok (a) en draai dit geheel enigszins naar links om het te vergrendelen (Fig. 3.b).
- U kunt nu de stekker van de Moulinette in het stopcontact steken.
- Druk op het deksel (l) om het apparaat in te schakelen (Fig. 3.c).
- Houd op met drukken op het deksel (l) om te stoppen: het apparaat schakelt automatisch uit.

- Verwijder nooit het deksel (l) voordat het mes volledig tot stilstand is gekomen.
- Ontgrendel de koffie-/specerijmolen van het motorblok (a) door deze naar rechts te draaien en verwijder deze van het motorblok (a).
- Ontgrendel voor het legen van de kom van de koffie-/specerijmolen deze door hem naar links te draaien en houd daarbij het deksel (l) met uw andere hand tegen.

Ingrediënten	Hoeveelheid	Tijd (per pulse)
Gedroogde abrikozen	120 g	5 sec
Steranijs	10 g	35 sec
Koffie	60 g	30 sec
Kardemom	20 g	40 sec
Komijn	20 g	30 sec
Piment (paprika)	10 g	35 sec
Peper	20 g	35 sec

4 - INSTELLING LENGTE NETSNOER

Voor een aangenamer gebruik of voor het opbergen kunt u de lengte van het snoer inkorten door dit in het motorblok (a) te duwen via de opening aan de achterkant (c) (Fig. 4).

REINIGEN

- Haal de stekker uit het stopcontact.
- Om het reinigen te vereenvoudigen, spoelt u de accessoires na gebruik snel even af.
- Was de accessoires af en droog ze af: zij kunnen in de vaatwasser, in water ondergedompeld of onder de kraan gehouden worden, met uitzondering van het motorblok (a). Neem deze af met een vochtige doek.
- Giet warm water met enkele

druppels afwasmiddel in de blenderkom (l). Sluit het deksel (h) met de doseerdop (g). Plaats het geheel op het motorblok (a) en geef druk enkele keren op de "Pulse" knop (j). Trek de stekker uit het stopcontact. Spoel de kom om.

- De messen van de accessoires zijn vlijmscherp. Ga er dus voorzichtig mee om.

Tip: Als de accessoires verkleuren door gebruik van bepaalde ingrediënten (bv. wortels, sinaasappels), smeer ze

dan in met een doekje met spijsolie en maak ze vervolgens op de gebruikelijke wijze schoon.

OPBERGEN

Uw Moulinette niet in een vochtige omgeving opbergen.

WAT TE DOEN INDIEN HET APPARAAT NIET FUNCTIONEERT?

Controleer, indien het apparaat niet functioneert:

- de aansluiting van uw apparaat.
- de vergrendeling van ieder accessoire.

Werkt uw apparaat nog steeds niet? Neem contact op met een erkende servicedienst (zie de lijst in het serviceboekje).

VERWIJDERING VAN HET VERPAKKINGSMATERIAAL EN HET APPARAAT



De verpakking bestaat uitsluitend uit materiaal dat ongevaarlijk voor het milieu is en overeenkomstig de geldende bepalingen

betreffende recycling weggeworpen kunnen worden. Vraag voor het wegwerpen van het apparaat inlichtingen bij de betreffende afdeling op uw gemeentehuis.

ELEKTRISCHE EN ELEKTRONISCHE PRODUCTEN AAN HET EINDE VAN HUN LEVENSDUUR



Bescherm het milieu!



Uw apparaat bevat veel materialen die hergebruikt of gerecycleerd kunnen worden.



Breng het naar een verzamelpunt waar het verwerkt kan worden.

ACCESSOIRES

U kunt uw keukenmachine aanvullen met onderstaande accessoires die te koop zijn bij uw leverancier of bij een erkende servicedienst:

- Mes hakmolen
- Blenderkom
- Stamper
- Koffie-/specerijmolen

GLI ACCESSORI CONTENUTI ALL'INTERNO DEL MODELLO ACQUISTATO SONO RAFFIGURATI SULL'ETICHETTA SITUATA SULLA PARTE SUPERIORE DELL'IMBALLAGGIO.

È possibile personalizzare l'apparecchio e procurarsi presso il proprio rivenditore locale o presso un Centro Assistenza Autorizzato gli accessori descritti nel foglio illustrativo.

AVVERTENZE PER LA SICUREZZA

- Leggere attentamente le istruzioni per l'uso prima di utilizzare l'apparecchio per la prima volta: un utilizzo non conforme alle istruzioni per l'uso solleva il produttore da qualsiasi responsabilità.
- Verificare che la tensione di alimentazione dell'apparecchio corrisponda a quella dell'impianto elettrico presente in casa.
- **Eventuali errori di collegamento annullano la garanzia.** Questo apparecchio è destinato ad un uso domestico all'interno dell'abitazione.
- Questo apparecchio non deve essere utilizzato da persone (compresi bambini) le cui capacità fisiche, sensoriali o mentali sono ridotte, o da persone prive di esperienza o di conoscenza, a meno che non possano beneficiare, tramite una persona responsabile della loro sicurezza, di sorveglianza o di istruzioni preliminari relative all'uso dell'apparecchio.
- Sorvegliare i bambini per accertarsi che non giochino con l'apparecchio.
- Spegnerne sempre l'apparecchio e staccare la spina al termine di ogni utilizzo, in caso di interruzione di corrente e durante la pulizia.
- Non utilizzare l'apparecchio se non funziona correttamente o se risulta danneggiato. In questo caso, rivolgersi presso un centro autorizzato (consultare l'elenco nel libretto di istruzioni).
- Qualsiasi intervento sull'apparecchio, ad eccezione della pulizia e della consueta manutenzione, deve essere eseguito da un centro autorizzato (consultare l'elenco nelle istruzioni per l'uso).
- Non immergere l'apparecchio, il cavo di alimentazione o la spina elettrica nell'acqua o in altri liquidi.
- Non lasciare il cavo di alimentazione alla portata dei bambini.
- Tenere sempre il cavo di alimentazione lontano dai componenti caldi dell'apparecchio, da fonti di calore o da spigoli aguzzi.
- Se il cavo di alimentazione o la spina sono danneggiati, non utilizzare l'apparecchio. Al fine di evitare rischi, chiederne obbligatoriamente la sostituzione presso un centro autorizzato (consultare l'elenco nelle istruzioni per l'uso).
- Per la vostra sicurezza, utilizzare esclusivamente accessori e componenti adatti al modello dell'apparecchio acquistato, venduti in centri autorizzati.
- Manipolare la lama tritatutto **(e)**, la lama della ciotola miscelatore **(i)** e quella della ciotola macinacaffè/ spezie **(m)** con precauzione: sono estremamente affilate. lama tritatutto **(f)**
- Non utilizzare l'apparecchio a vuoto.
- Utilizzare sempre la ciotola miscelatore **(i)** con l'apposito coperchio **(h)**.
- Non toccare le parti in movimento, attendere l'arresto completo prima di rimuovere gli accessori.
- Non utilizzare gli accessori come recipienti (congelamento - cottura - sterilizzazione a caldo).
- Non mettere gli accessori nel forno a microonde.
- Mentre l'apparecchio e gli accessori sono in funzione, non avvicinarsi con capelli lunghi e sciolti, scarpe, cravatte, ecc..., poiché potrebbero impigliarsi.

DESCRIZIONE

Blocco motore

- a Blocco motore
- b Avvolgi cavo

Set Moulinette

- c Coperchio
- d Coperchio a tenuta stagna
- e Lama tritatutto
- f Ciotola tritatutto

Set miscelatore (secondo il modello)

- g Tappo dosatore
- h Coperchio
- i Ciotola miscelatore
- j Pulsante di avvio (Pulse)
- k Pestello

Set ciotola per caffè/spesie (secondo il modello)

- l Coperchio
- m Ciotola con recipiente inox

AVVIO

- Al primo utilizzo, rimuovere la protezione in plastica che avvolge la lama tritatutto (e) molto affilata e lavare tutti gli accessori con acqua calda saponata. Sciacquare e asciugare.
- Posizionare il blocco motore (a) su una superficie piana, pulita e asciutta.
- Non collegare alla corrente elettrica l'apparecchio Moulinette prima di aver assemblato completamente gli accessori.

La numerazione dei paragrafi corrisponde alla numerazione delle illustrazioni nei riquadri.

1 - FUNZIONAMENTO MOULINETTE

- Posizionare la ciotola tritatutto (f) sul blocco motore (a).
- Posizionare la lama (e) all'interno della ciotola tritatutto (f) avendo cura di inserirla correttamente (Fig. 1.a). **Maneggiare la lama con cautela. È estremamente affilata.**
- Quindi, versare nella ciotola tritatutto (f) gli alimenti tagliati in pezzetti (Fig. 1.b).
- Per evitare che il preparato trabocchi (ricette semi-liquide, alimenti da ridurre in polvere...), posizionare il coperchio a tenuta stagna (d) sulla ciotola tritatutto (f) (Fig. 1.c). In caso di preparazioni semi-liquide, riempire la ciotola tritatutto fino alla metà del livello massimo.
- Posizionare il coperchio (c) sulla ciotola tritatutto (f) e ruotarlo

leggermente verso sinistra per chiuderlo (Fig. 1.d).

- Ora è possibile collegare alla corrente elettrica l'apparecchio Moulinette.
- Esercitando una leggera pressione sul coperchio (c), la Moulinette si avvierà (Fig. 1.e).
- Per arrestare l'apparecchio, interrompere la pressione sul coperchio (c): l'apparecchio si ferma automaticamente.
- Non togliere mai il coperchio (c) prima dell'arresto totale della lama (e).
- Scollegare l'apparecchio dalla corrente elettrica dopo ogni operazione e prima della pulizia.
- La lama è dotata di un sistema di blocco automatico. Per rimuovere la lama (e), afferrarne la parte superiore, ruotarla delicatamente e tirare verso l'alto tenendo fissa la ciotola tritatutto (f) con l'altra mano.
- Ora è possibile vuotare la ciotola tritatutto (f) in totale sicurezza.

Consigli pratici :

Importante : si otterrà una macinatura migliore lavorando per impulsi.

- Premere più o meno a lungo a seconda del tipo di macinatura desiderata (più o meno fine).
- Per ottenere un trito o delle fette più fini, separare gli alimenti con una spatola e ripartirli nella ciotola tritatutto (f).
- La lama (e) potrebbe smussarsi a furia di essere utilizzata. In tal caso,

sostituirla con una nuova per ottenere risultati ottimali.

- Lasciare raffreddare l'apparecchio per 2 minuti dopo ogni utilizzo.
- Non utilizzare a vuoto.

Le prestazioni del Moulinette:

Ingredienti	Quantità massima	Tempo massimo
Prezzemolo	20 g	6 s
Cipolle	250 g	12 s
Scalogno	150 g	9 s
Aglio	140 g	10 s
Fette biscottate	50 g	9 s
Mandorle	250 g	9 s
Nocciole	200 g	12 s
Noci	150 g	10 s
Parmigiano	100 g	10 s
Carne	300 g	10 s
Ricetta semi-liquida		
Composta di frutta	260 g	12 s
Preparati per neonati	230 g	15 s

2 - FUNZIONE MISCELATORE (secondo il modello)

- Posizionare la ciotola miscelatore (i) sul tavolo. Tutte le operazioni devono essere effettuate con la ciotola miscelatore posizionata sul tavolo e mai sul blocco motore (a).
- Introdurre nella ciotola miscelatore (i) gli ingredienti da frullare posizionando prima i liquidi **senza oltrepassare il volume massimo di 1,5 l.**
- Posizionare il coperchio (h), dotato del tappo dosatore (g), e avvitarlo ruotandolo in senso antiorario (Fig. 2.a). Posizionare la ciotola miscelatore (i) sul blocco motore (a) orientando il pulsante « Pulse » (j) leggermente a destra rispetto alla parte anteriore del blocco motore (a) (Fig. 2.b). Ruotare la ciotola

miscelatore (i) in senso orario per chiuderla: è necessario allineare la base quadrata della ciotola miscelatore (i) con la base quadrata del blocco motore (a) (Fig. 2.c).

- Collegare alla corrente elettrica l'apparecchio e metterlo in funzione premendo sul pulsante Pulse (j) (Fig. 2.d).
- Per fermare l'apparecchio, rilasciare il pulsante Pulse (j). Attendere l'arresto totale delle lame prima di rimuovere la ciotola miscelatore (i) dal blocco motore (a).
- Non riempire mai la ciotola miscelatore (i) con liquidi bollenti.
- Utilizzare sempre la ciotola miscelatore (i) con l'apposito coperchio (h).
- Non utilizzare la ciotola miscelatore (i) con prodotti asciutti (nocciole, mandorle, arachidi...).
- Versare sempre nella ciotola prima gli ingredienti liquidi e poi quelli solidi, senza oltrepassare il livello massimo seguente:
 - 1,5 l per gli impasti densi.
 - 1 l per gli impasti liquidi.
- Per aggiungere ingredienti durante il funzionamento dell'apparecchio, rimuovere il tappo dosatore (g) dal coperchio e versare gli ingredienti attraverso il condotto di riempimento.

Suggerimenti :

- Durante l'amalgama, se alcuni ingredienti rimangono attaccati alle pareti della ciotola, spegnere l'apparecchio e staccare la spina. Rimuovere la ciotola miscelatore (i) dal blocco motore (a). Con l'aiuto di una spatola, far cadere il preparato sulla lama. Non mettere mai la mano o le dita nella ciotola o vicino alla lama.

È possibile :

- preparare minestre finemente frullate, vellutate, creme, composte, milkshake e cocktail.
- amalgamare tutti gli impasti fluidi

(per crêpe, frittelle, clafouti, farciti).

- Il pestello **(k)** permette di omogeneizzare e pressare i preparati (in particolare i più densi, es: houmous, guacamole), nel frullatore. A tal fine, introdurre il pestello attraverso il condotto centrale del coperchio **(h)** della ciotola miscelatore. Durante il funzionamento, spingere gli alimenti verso le lame con l'aiuto del pestello.

ATTENZIONE : Non utilizzare mai il pestello (k) senza il coperchio (h), si potrebbe correre il rischio di toccare le lame.

3 - FUNZIONAMENTO CIOTOLA PER CAFFÈ/SPEZIE (secondo il modello)

- Introdurre nella ciotola macinacaffè/ spezie **(m)** gli ingredienti da macinare.
- Posizionare la ciotola **(m)** sotto il coperchio **(l)**, e avvitare ruotandola in senso orario. Quando si sente un «clic» l'apparecchio è ben chiuso **(Fig. 3.a)**.
- Posizionare il set ciotola + coperchio sul blocco motore **(a)** e ruotarlo leggermente verso sinistra per chiuderlo **(Fig. 3.b)**.
- Ora è possibile collegare alla corrente elettrica l'apparecchio Moulinette.
- Esercitare una leggera pressione sul coperchio **(l)** per avviare l'apparecchio **(Fig. 3.c)**.
- Per arrestare l'apparecchio, interrompere la pressione sul

coperchio **(l)**: l'apparecchio si ferma automaticamente.

- Non togliere mai il coperchio **(l)** prima dell'arresto totale della lama.
- Sbloccare la ciotola macinacaffè/ spezie dal blocco motore **(a)** ruotandola verso destra e rimuoverla dal blocco motore **(a)**.
- Per vuotare la ciotola macinacaffè/ spezie, sbloccarla ruotandola verso sinistra, mantenendo il coperchio **(l)** con l'altra mano.

Ingredienti	Quantità	Tempo (per impulsi)
Albicocche secche	120 g	5 s
Badiana (anice stellato)	10 g	35 s
Caffè	60 g	30 s
Cardamomo	20 g	40 s
Cumino	20 g	30 s
Peperoncino (paprika)	10 g	35 s
Pepe	20 g	35 s

4 - REGOLAZIONE LUNGHEZZA DEL CAVO

Per un utilizzo più comodo o per la conservazione, è possibile ridurre la lunghezza del cavo spingendolo all'interno del blocco motore **(a)** attraverso l'apertura situata sulla parte posteriore **(b)** **(Fig. 4)**.

PULIZIA

- Staccare la spina dell'apparecchio dalla rete elettrica.
- Per una pulizia più semplice, sciacquare rapidamente gli accessori al termine di ogni utilizzo.
- Lavare e asciugare gli accessori : è possibile lavarli in lavastoviglie, nell'acqua o sotto il getto del rubinetto, ad eccezione del blocco motore **(a)**.

Pulire quest'ultimo con una spugna umida.

- Versare dell'acqua calda saponata nella ciotola miscelatore **(i)**. Chiudere il coperchio **(h)** provvisto del tappo dosatore **(g)**. Posizionare il set sul blocco motore **(a)** e dare qualche impulso premendo il tasto "Pulse" **(j)**. Spegnerne l'apparecchio e

staccare la spina. Risciacquare la ciotola.

Le lame degli accessori sono estremamente affilate. Maneggiarle con cautela.

Suggerimenti : Nel caso in cui gli

accessori prendano il colore degli alimenti con cui sono venuti a contatto (carote, arance...), sfregarli con un panno imbevuto di olio alimentare, quindi procedere con la normale pulizia.

CONSERVAZIONE

Non conservare il Moulinette in un ambiente umido.

COSA FARE SE L'APPARECCHIO NON FUNZIONA ?

Se l'apparecchio non funziona, verificare :

- che l'apparecchio sia correttamente collegato alla corrente elettrica.
- che ogni accessorio sia correttamente inserito.

L'apparecchio continua a non funzionare? Rivolgersi ad un centro assistenza autorizzato (consultare l'elenco nel libretto di istruzioni).

SMALTIMENTO DEI MATERIALI D'IMBALLAGGIO E DELL'APPARECCHIO



L'imballaggio comprende esclusivamente materiali innocui per l'ambiente, che possono essere smaltiti conformemente alle vigenti

disposizioni di riciclaggio. Per lo smaltimento dell'apparecchio, rivolgersi presso l'apposito servizio della propria zona.

PRODOTTI ELETTRICI O ELETTRONICI DA SMALTIRE



Partecipiamo alla protezione dell'ambiente !



Questo apparecchio è costituito da diversi materiali valorizzabili o riciclabili.



Consegnarlo presso un punto di raccolta affinché venga effettuato il corretto trattamento di riciclaggio o smaltimento.

ACCESSORI

È possibile personalizzare l'apparecchio e procurarsi presso il proprio rivenditore locale o presso un centro assistenza autorizzato i seguenti accessori :

- Lama tritatutto
- Ciotola miscelatore
- Pestello
- Ciotola macinacaffé/spezie.

LOS ACCESORIOS QUE CONTIENE EL MODELO QUE ACABA DE COMPRAR APARECEN REPRESENTADOS EN LA ETIQUETA SITUADA EN LA PARTE SUPERIOR DEL EMBALAJE.

Puede personalizar su aparato y comprar en su tienda habitual o en un centro de servicio autorizado los accesorios que se describen en las instrucciones.

CONSEJOS DE SEGURIDAD

- Lea atentamente las instrucciones de uso antes de utilizar por primera vez el aparato: un uso no conforme con las instrucciones de uso eximirá al fabricante de cualquier responsabilidad.
- Compruebe que la tensión de alimentación de su aparato corresponde a la de su instalación eléctrica.
- **Cualquier error en la conexión anulará la garantía.** Este aparato está diseñado para un uso doméstico en el interior de su hogar.
- Este aparato no está diseñado para ser utilizado por personas (incluidos los niños) cuyas capacidades físicas, sensoriales o mentales sean reducidas, o por personas con falta de experiencia o de conocimientos, salvo si éstas están vigiladas por una persona responsable de su seguridad o si han recibido instrucciones relativas al uso del aparato.
- Se recomienda vigilar a los niños para asegurarse de que no juegan con el aparato.
- Desconecte el aparato en cuanto deje de utilizarlo (incluso en caso de un corte de electricidad) y cuando vaya a limpiarlo.
- No utilice el aparato si éste no funciona correctamente o si está dañado. En este caso, llévalo a un centro de servicio autorizado (consulte la lista en el cuaderno de servicio).
- Cualquier intervención por parte del cliente diferente de la limpieza y el mantenimiento deberá llevarse a cabo en un centro de servicio autorizado (consulte la lista en el cuaderno de servicio).
- No sumerja el aparato, el cable de alimentación o la toma en agua o en cualquier otro líquido.
- No deje el cable de alimentación colgando al alcance de los niños.
- El cable de alimentación no debe estar nunca cerca o en contacto con las partes calientes del aparato, cerca de una fuente de calor o sobre un ángulo vivo.
- En caso de que el cable de alimentación o la toma estén dañados no utilice el aparato. Para evitar cualquier peligro, llévelos a cambiar a un centro de servicio autorizado (consulte la lista en el cuaderno de servicio).
- Por su seguridad, utilice únicamente accesorios y piezas de recambio adaptados a su aparato, a la venta en un centro autorizado.
- Manipule la cuchilla picadora **(e)**, la cuchilla del bol picador **(i)**, y la del molinillo de café/especias **(m)** con precaución, ya que están extremadamente afiladas. Antes de vaciar el contenido del bol picador **(f)**, retire siempre la cuchilla **(e)**.
- No utilice el aparato en vacío.
- Utilice siempre su bol picador **(i)** con su tapadera **(h)**.
- No toque nunca las piezas en movimiento, espere a que se hayan detenido completamente antes de retirar los accesorios.
- No utilice los accesorios como recipientes (congelación, cocinado, esterilización con calor).
- No introduzca los accesorios en un microondas.
- No deje colgando el pelo largo, pañuelos, corbatas, etc. sobre el bol y accesorios en funcionamiento.

DESCRIPCIÓN

Bloque motor

- a Bloque motor
- b Recogecables

Conjunto Minipimer

- c Tapadera
- d Tapadera de estanqueidad
- e Cuchilla picadora
- f Bol picador

Conjunto picadora (en función del modelo)

- g Tapón dosificador
- h Tapadera
- i Bol picador
- j Botón de puesta en marcha (Pulse)
- k Empujador

Conjunto molinillo de café/ especias (en función del modelo)

- l Tapadera
- m Bol con recipiente en inox.

PUESTA EN SERVICIO

- Antes de utilizar el aparato por primera vez, retire el plástico protector de la cuchilla picadora (e) con mucho cuidado, puesto que está muy afilada, y lave todas las piezas de los accesorios con agua caliente y jabón. Aclárelas y séquelas.
- Coloque el bloque motor (a) sobre una superficie plana, limpia y seca.
- No conecte el minipimer antes de haber montado todos los accesorios.

La numeración de los apartados se corresponde con la numeración de los esquemas de los cuadros.

1 - FUNCIÓN MINIPIMER

- Coloque el bol picador (f) sobre el bloque motor (a).
- Coloque la cuchilla (e) en el interior del bol picador (f) procurando presionarla bien hacia abajo (Fig. 1.a). **Manipule la cuchilla con cuidado, ya que está muy afilada.**
- A continuación, ponga en el bol picador (f) los alimentos cortados en trozos (Fig. 1.b).
- Para evitar cualquier desbordamiento (recetas semi-líquidas, alimentos para reducir a polvo...), coloque la tapadera de estanqueidad (d) en el bol picador (f) (Fig. 1.c). En el caso de preparaciones semi-líquidas, llene el

bol picador, con como máximo, hasta la mitad de su altura.

- Coloque la tapadera (c) en el bol picador (f) y gírela ligeramente hacia la izquierda para bloquearla (Fig. 1.d).
- Ahora puede conectar el minipimer.
- Presione la tapadera (c), el minipimer se pondrá en marcha de inmediato (Fig. 1.e).
- Para detenerlo, deje de presionar la tapadera (c): el aparato se detendrá automáticamente.
- No abra nunca la tapadera (c) antes de que la cuchilla (e) se haya detenido completamente.
- Desconecte el aparato después de cada operación y antes de limpiarlo.
- La cuchilla está provista de un sistema de bloqueo automático. Para retirar la cuchilla (e), efectúe ligeros movimientos de rotación sujetándola por la parte superior y, a continuación, tire de ella hacia arriba, sujetando el bol picador (f) con la otra mano.
- Ahora puede vaciar el bol picador (f) con total seguridad.

Consejos prácticos:

- **Importante:** los alimentos le quedarán mejor picados si acciona el aparato por impulsos.
- Presione más o menos tiempo en función de la fineza que desee.

- Para obtener un picado o un corte más fino, despegue los alimentos con una espátula, y distribúyalos por el bol picador (f).
- La cuchilla (e) puede perder filo con el uso. No dude en cambiarla para obtener un resultado óptimo.
- Deje enfriar el aparato 2 minutos después de cada uso.
- No lo utilice en vacío.

Los rendimientos de la minipimer:

Ingredientes	Cantidad máx.	Tiempo máx.
Perejil	20 g	6 s
Cebolla	250 g	12 s
Chalote	150 g	9 s
Ajo	140 g	10 s
Biscote	50 g	9 s
Almendras	250 g	9 s
Avellanas	200 g	12 s
Nueces	150 g	10 s
Parmesano	100 g	10 s
Carne	300 g	10 s
Receta semilíquida		
Compota de fruta	260 g	12 s
Preparación es para bebé	230 g	15 s

2 - FUNCIÓN PICADORA (en función del modelo)

- Coloque el bol picador (i) sobre la mesa. Todas las manipulaciones deberán realizarse con el bol picador colocado sobre la mesa, nunca sobre el bloque motor (a).
- Introduzca en el bol picador (i) los ingredientes que va a batir, empezando por los líquidos **sin superar el volumen máximo de 1,5 l.**
- Coloque la tapadera (h), provista del tapón dosificador (g), y bloquéela girándola en el sentido contrario a las agujas del reloj (Fig. 2.a).

Coloque el bol picador (i) sobre el bloque motor (a) orientando el botón "Pulse" (j) ligeramente a la derecha con respecto a la cara delantera del bloque motor (a) (Fig. 2.b). Gire el bol picador (i) en el sentido de las agujas del reloj para bloquearlo: debe alinear la base cuadrada del bol picador (i) con la base cuadrada del bloque motor (a) (Fig. 2.c).

- Conecte el aparato y póngalo en marcha pulsando el botón Pulse (j) (Fig. 2.d).
- Para detener el aparato, suelte el botón Pulse (j). Espere a que las cuchillas se hayan detenido antes de retirar el bol picador (i) del bloque motor (a).
- No llene nunca el bol picador (i) **con un líquido hirviendo.**
- Utilice siempre su bol picador (i) con su tapadera (h).
- No utilice nunca el bol picador (i) sólo con productos secos (avellanas, almendras, cacahuetes...).
- Ponga siempre primero los ingredientes líquidos en el bol antes de añadir los ingredientes sólidos, sin superar el nivel máximo siguiente:
 - 1,5 l para las mezclas espesas.
 - 1 l para las mezclas líquidas.
- Para añadir ingredientes durante la mezcla, retire el tapón dosificador (g) de la tapadera y vierta los ingredientes por el orificio de llenado.

Consejos:

- Durante la mezcla, si hay ingredientes que se quedan pegados a las paredes del bol, detenga el aparato y desconéctelo. Retire el bol picador (i) del bloque motor (a). Haga caer la preparación sobre la cuchilla con ayuda de una espátula. No introduzca nunca las manos o los dedos en el bol o cerca de la cuchilla.

Puede:

- preparar potajes batidos finamente, veloutés, cremas, compotas, batidos, cócteles.

- mezclar todo tipo de masas fluidas (crepes, buñuelos, pastel de cerezas, flan con ciruelas pasas).

- El empujador **(k)** permite homogeneizar y machacar sus preparaciones (en particular, las más espesas, ej.: hummus, guacamole), en el bol de batir. Para ello, introduzcalo por el orificio central de la tapadera **(h)** del bol picador. Durante el funcionamiento del aparato, empuje los alimentos hacia las cuchillas con ayuda del empujador.

ATENCIÓN: No utilice nunca el empujador **(k)** sin la tapadera **(h)** ya que podría tocar las cuchillas.

3 - FUNCIÓN MOLINILLO DE CAFÉ / ESPECIAS (en función del modelo)

- Introduzca en el bol del molinillo de café/especias **(m)** los ingredientes que desee moler.
- Coloque el **(m)** bajo la tapadera **(l)** y bloquéelo girándolo en el sentido de las agujas del reloj. Cuando oiga un "clic", su conjunto estará perfectamente bloqueado **(Fig. 3.a)**.
- Coloque el conjunto bol + tapadera sobre el bloque motor **(a)** y gírelo ligeramente hacia la izquierda para bloquearlo **(Fig. 3.b)**.
- Ahora puede conectar el minipimer.
- Presione la tapadera **(l)** para ponerlo en marcha **(Fig. 3.c)**.
- Para detenerlo, deje de presionar la tapadera **(l)**: el aparato se detendrá automáticamente.

- No abra nunca la tapadera **(l)** antes de que la cuchilla se haya detenido completamente.
- Desbloquee el molinillo de café/especias del bloque motor **(a)** girándolo hacia la derecha y retírelo del bloque motor **(a)**.
- Para vaciar el bol del molinillo de café/especias, desbloquéelo girándolo hacia la izquierda, al tiempo que sujeta la tapadera **(l)** con la otra mano.

Ingredientes	Cantidad	Tiempo (por impulsos)
Albaricoques secos	120 g	5 s
Badiana (anís estrellado)	10 g	35 s
Café	60 g	30 s
Cardamomo	20 g	40 s
Comino	20 g	30 s
Pimentón (páprika)	10 g	35 s
Pimienta	20 g	35 s

4 - ADAPTACIÓN DE LA LONGITUD DEL CABLE

Para un uso más cómodo o para facilitar su almacenamiento, puede reducir la longitud del cable introduciéndolo en el interior del boque motor **(a)** por la abertura situada en la parte trasera **(b)** **(Fig. 4)**.

LIMPIEZA

- Desconecte el aparato.
- Para una limpieza más fácil, aclare rápidamente los accesorios después de utilizarlos.
- Lave y seque los accesorios: puede lavarlos en el lavavajillas, en agua o bajo el grifo, salvo el bloque motor **(a)**. Limpie este último con una esponja humedecida.

- Ponga agua caliente mezclada con unas gotas de jabón líquido en el bol picador **(i)**. Cierra la tapadera **(h)**, con el tapón dosificador **(g)**. Coloque el conjunto sobre el bloque motor **(a)** y accione varios impulsos presionando el botón "Pulse" **(j)**. Desenchufe el aparato. Aclare el bol.

Las cuchillas de los accesorios están muy afiladas. Manipúlelas con cuidado.

Truco: En caso de coloración de los

accesorios por alimentos (zanahorias, naranjas...) frótelos con un paño humedecido con aceite alimentario y a continuación límpielos normalmente.

RECOGIDA

No guarde el minipimer en un entorno húmedo.

¿QUÉ HACER SI SU APARATO NO FUNCIONA?

Si su aparato no funciona, compruebe:

- si está conectado,
- si cada accesorio está bloqueado.

¿Su aparato sigue sin funcionar? Llévelo a un centro de servicio autorizado (consulte la lista en el cuaderno de servicio).

ELIMINACIÓN DE LOS MATERIALES DE EMBALAJE Y DEL APARATO



El embalaje se compone exclusivamente de materiales no peligrosos para el medioambiente que pueden desecharse

conforme a las disposiciones de reciclaje en vigor.

Para desechar el aparato, infórmese llamando al servicio adecuado de su municipio.

FIN DE LA VIDA ÚTIL DE LOS PRODUCTOS ELÉCTRICOS O ELECTRÓNICOS

¡Contribuyamos a la protección del medio ambiente!



Su aparato contiene un gran número de materiales aprovechables o reciclables.



Deposítelo en un punto de recogida para que se lleve a cabo su tratamiento.

ACCESORIOS

Puede personalizar su aparato y comprar en su tienda habitual o en un centro de servicio autorizado los siguientes accesorios:

- Cuchilla picadora
- Bol picador
- Empujador
- Molinillo de café/especias.

OS ACESSÓRIOS, INCLuíDOS NO MODELO QUE ACABOU DE ADQUIRIR, ESTÃO REPRESENTADOS NA ETIQUETA SITUADA NA PARTE DE CIMA DA EMBALAGEM.

Pode personalizar o aparelho e adquirir os acessórios descritos neste manual no seu revendedor habitual ou num Serviço de Assistência Técnica autorizado Moulinex.

CONSELHOS DE SEGURANÇA

- Leia atentamente o manual de instruções antes de utilizar o aparelho pela primeira vez: uma utilização não conforme às instruções de utilização isenta o fabricante de qualquer responsabilidade.
- Verifique se a tensão de alimentação do aparelho corresponde à da sua instalação eléctrica.
- **Qualquer erro de ligação anula a garantia.** O seu aparelho destina-se apenas a um uso doméstico, dentro de casa.
- Este aparelho não foi concebido para ser utilizado por indivíduos (incluindo crianças) cujas capacidades físicas, sensoriais ou mentais estejam diminuídas, ou por indivíduos sem experiência ou conhecimentos, excepto no caso de terem podido beneficiar, pelo intermédio de uma pessoa responsável pela sua segurança, de vigilância ou instruções prévias referentes à utilização do aparelho.
- É adequado supervisionar as crianças para garantir que elas não brincam com o aparelho.
- Desligue o aparelho quando deixar de utilizá-lo (mesmo no caso de corte de corrente) e quando proceder à sua limpeza.
- Não utilize o aparelho se não estiver a funcionar correctamente ou se estiver de algum modo danificado. Neste caso, dirija-se a um Serviço de Assistência Técnica autorizado Moulinex (consulte a lista no folheto de Serviços).
- Qualquer intervenção no aparelho, para além da limpeza e manutenção, deve ser levada a cabo por um Serviço de Assistência Técnica autorizado Moulinex (consulte a lista no folheto de Serviços).
- Não molhe o aparelho, o cabo de alimentação ou a ficha com água ou qualquer outro líquido.
- Não deixe o cabo de alimentação pendurado nem ao alcance das mãos das crianças.
- O cabo de alimentação nunca deve estar na proximidade ou em contacto com as partes quentes do aparelho, junto de uma fonte de calor ou num ângulo cortante.
- Se o cabo de alimentação ou a ficha se encontrar de alguma forma danificados, não utilize o aparelho. Para evitar qualquer situação de perigo, dirija-se a um Serviço de Assistência Técnica autorizado Moulinex para proceder à sua substituição (consulte a lista no folheto de Serviços)
- Para a sua segurança, utilize apenas acessórios e peças sobressalentes adaptados ao aparelho, que poderá adquirir junto de um Serviço de Assistência Técnica autorizado Moulinex
- Manuseie a lâmina picadora **(e)**, a lâmina do copo liquidificador **(l)** e a do moinho de café/especiarias **(m)** com cuidado: são extremamente cortantes. Deve retirar sempre a lâmina **(e)** antes de esvaziar o conteúdo da taça picadora **(f)**.
- Não utilize o aparelho vazio.
- Utilize sempre o copo liquidificador **(l)** com a respectiva tampa **(h)**.
- Nunca toque nas peças em movimento; aguarde pela paragem completa do aparelho antes de retirar os acessórios.
- Não utilize os acessórios como recipiente (congelação - cozedura - esterilização a quente).
- Não utilize os acessórios no micro-ondas.

- Não deixe o cabelo comprido, écharpes, gravatas, etc...

pendurados por cima do copo liquidificador e dos acessórios em funcionamento.

DESCRIÇÃO

Bloco do motor

- a Bloco do motor
- b Compartimento para arrumação do cabo

Conjunto Picadora

- c Tampa
- d Tampa de estanquicidade
- e Lâmina picadora
- f Taça picadora

Conjunto Liquidificadora

- (consoante o modelo)
- g Tampa doseadora
- h Tampa
- i Copo liquidificador
- j Botão de colocação em funcionamento (Pulse)
- k Calcador

Conjunto Moinho de café/ especiarias (consoante o modelo)

- l Tampa
- m Taça com cuba em inox

COLOCAÇÃO EM FUNCIONAMENTO

- Antes da primeira utilização, remova com cuidado o plástico protector da lâmina picadora (e), que é muito afiada, e lave todas as peças dos acessórios com água quente e detergente. Enxágue e seque.
- Coloque o bloco do motor (a) numa superfície plana, limpa e seca.
- Não ligue a Picadora antes da montagem completa dos acessórios.

A numeração dos parágrafos corresponde à numeração dos esquemas.

1 - FUNÇÃO PICADORA

- Coloque a taça picadora (f) no bloco do motor (a).
- Encaixe a lâmina (e) no interior da taça picadora (f), (Fig. 1.a). **Manuseie a lâmina com cuidado. É extremamente afiada.**
- De seguida, coloque na taça picadora (f) os alimentos cortados aos pedaços (Fig. 1.b).
- Para evitar possíveis transbordamentos (receitas semi-líquidas, alimentos a reduzir em pó...), coloque a tampa de

estanquicidade (d) na taça picadora (f) (Fig. 1.c). No caso de preparações semi-líquidas, encha a taça picadora até metade da altura, no máximo.

- Coloque a tampa (c) na taça picadora (f) e rode-a ligeiramente para a esquerda para a bloquear (Fig. 1.d).
- Pode agora ligar a Picadora.
- Ao carregar na tampa (c), a Picadora começa logo a funcionar (Fig. 1.e).
- Para parar, deixe de carregar na tampa (c): o aparelho pára automaticamente.
- Nunca retire a tampa (c) antes da paragem completa da lâmina (e).
- Desligue o aparelho após cada operação e antes de qualquer limpeza.
- A sua faca está munida de um sistema de travagem automática. Para retirar a faca (e), efectue leves movimentos de rotação segurando-a na parte superior, e depois puxe-a para cima, mantendo simultaneamente a tigela picadora (f) na outra mão.
- Pode agora esvaziar a taça picadora (f) de forma totalmente segura.

Conselhos práticos:

Importante: obterá um melhor resultado se proceder por impulsos.

- Pressione por mais ou menos tempo conforme o grau de finura pretendido.
- Para obter um picado mais fino, descole os alimentos com a ajuda de uma espátula e espalhe os na taça picadora (f).
- A lâmina (e) pode ficar gasta com o decorrer da sua utilização. Não hesite em substituí-la de modo a recuperar um resultado ideal.
- Deixe o aparelho arrefecer 2 minutos após cada utilização.
- Não utilize o aparelho vazio.

Os desempenhos da Picadora:

Ingredientes	Quantidade máx.	Tempo máx.
Salsa	20 g	6 seg
Cebolas	250 g	12 seg
Chalotas	150 g	9 seg
Alho	140 g	10 seg
Tostas	50 g	9 seg
Amêndoas	250 g	9 seg
Avelãs	200 g	12 seg
Nozes	150 g	10 seg
Queijo parmesão	100 g	10 seg
Carne	300 g	10 seg
Receitas semi-líquidas		
Doces de fruta	260 g	12 seg
Preparación para bebé	230 g	15 seg

2 - FUNÇÃO LIQUIDIFICADORA (consoante o modelo)

- Coloque o copo liquidificador (i) na mesa. Todas as operações devem ser efectuadas com o copo liquidificador na mesa, nunca no bloco do motor (a).

- Deite no copo liquidificador (i) os ingredientes, colocando primeiro os líquidos **sem exceder o volume máximo de 1,5 ℓ**.
- Coloque a tampa (h), equipada com a tampa doseadora (g), e bloqueie-a rodando no sentido contrário ao dos ponteiros do relógio (Fig. 2.a). Posicione o copo liquidificador (i) no bloco do motor (a) orientando o botão «Pulse» (j) ligeiramente para a direita relativamente à face dianteira do bloco do motor (a) (Fig. 2.b). Rode o copo liquidificador (i) no sentido dos ponteiros do relógio para bloqueá-lo: deve alinhar a base quadrada do copo liquidificador (i) com a base quadrada do bloco do motor (a) (Fig. 2.c).
- Ligue o aparelho e coloque-o a funcionar premindo o botão Pulse (j) (Fig. 2.d).
- Para parar o aparelho, solte o botão Pulse (j). Aguarde pela paragem total das lâminas antes de retirar o copo liquidificador (i) do bloco do motor (a).
- Nunca encha o copo liquidificador (i) **com um líquido a ferver**.
- Utilize sempre o copo liquidificador (i) com a tampa (h).
- Nunca utilize o copo liquidificador (i) apenas com produtos secos (avelãs, amêndoas, amendoins...).
- Deite sempre os ingredientes líquidos em primeiro lugar no copo liquidificador antes de adicionar os ingredientes sólidos, sem exceder o seguinte nível máximo:
 - 1,5 ℓ para as preparações espessas.
 - 1 ℓ para as preparações líquidas.
- Para adicionar ingredientes durante a preparação, retire a tampa doseadora (g) da tampa e deite os ingredientes pelo orifício de enchimento.

Conselhos:

- Quando da preparação, se ficarem colados ingredientes às paredes da taça, pare o aparelho e desligue-o. Retire o copo liquidificador (i) do

bloco do motor **(a)**. Com a ajuda de uma espátula, empurre a preparação para a lâmina. Nunca coloque as mãos ou os dedos no copo liquidificador ou na proximidade da lâmina.

Pode:

- preparar sopas, aveludados, cremes, compotas, batidos e cocktails.
- misturar todas as massas fluidas (crepes, filhoses, pudins, tarte).

• O calcador **(k)** permite homogeneizar e calcar as preparações (as mais espessas, nomeadamente, por exemplo: houmous, guacamole), no copo liquidificador. Para tal, introduza o calcador pelo orifício central da tampa **(h)** do copo liquidificador. Em funcionamento, empurre os alimentos em direcção às lâminas com a ajuda do calcador.

ATENÇÃO: Nunca utilize o calcador (k) sem a tampa (h), dado o risco de tocar nas lâminas.

3 - FUNÇÃO MOINHO DE CAFÉ/ ESPECIARIAS (consoante o modelo)

- Deite os ingredientes a moer na taça do moinho de café/especiarias **(m)**.
- Posicione a taça **(m)** por baixo da tampa **(l)** e bloqueie-a rodando no sentido dos ponteiros do relógio. Quando ouvir um «clic» o conjunto está devidamente bloqueado **(Fig. 3.a)**.
- Instale o conjunto taça + tampa sobre o bloco do motor **(a)** e rode-o ligeiramente para a esquerda para bloquear **(Fig. 3.b)**.

- Pode agora ligar a Picadora.
- Carregue na tampa **(l)** para colocar em funcionamento **(Fig. 3.c)**.
- Para parar, deixe de carregar na tampa **(l)**; o aparelho pára automaticamente.
- Nunca retire a tampa **(l)** antes da paragem completa da lâmina.
- Desbloqueie o moinho de café/especiarias do bloco do motor **(a)** rodando-o para a direita e retire-o do bloco do motor **(a)**.
- Para esvaziar o moinho de café/especiarias, desbloqueie-o rodando para a esquerda, ao mesmo tempo que segura na tampa **(l)** com a outra mão.

Ingredientes	Quantidade	Tempo (por impulsos)
Damascos secos	120 g	5 seg
Anis estrelado	10 g	35 seg
Café	60 g	30 seg
Cardamomo	20 g	40 seg
Cominho	20 g	30 seg
Pimentão (papríka)	10 g	35 seg
Pimenta	20 g	35 seg

4 - AJUSTAR O COMPRIMENTO DO CABO

Para uma utilização mais confortável ou para a arrumação, pode reduzir o comprimento do cabo empurrando-o para dentro do bloco do motor **(a)** pela abertura situada na parte de trás **(b)** **(Fig. 4)**.

LIMPEZA

- Desligue o aparelho.
- Para uma limpeza mais fácil, passe os acessórios rapidamente por água após a sua utilização.
- Lave e enxugue os acessórios: lave-os na máquina da louça, em água ou debaixo da torneira, excepto o bloco do motor **(a)**. Limpe este último com uma esponja húmida.

- Deite água quente misturada com algumas gotas de detergente no copo liquidificador **(i)**. Feche a tampa **(h)**, equipada com a tampa doseadora **(g)**. Instale o conjunto no bloco do motor **(a)** e dê alguns impulsos premindo o botão "Pulse" **(j)**. Desligue o aparelho. Enxágue a taça.

As lâminas dos acessórios são muito afiadas. Manuseie-as com cuidado.

Dica: Caso os acessórios fiquem

manchados por alimentos (cenouras, laranjas...), esfregue-os com um pano embebido em óleo alimentar e, de seguida, proceda à limpeza habitual.

ARRUMAÇÃO

Não arrume a Picadora num ambiente húmido.

SE O APARELHO NÃO FUNCIONA, O QUE FAZER?

Se o aparelho não funciona, verifique:

- a ligação do aparelho,
 - o bloqueio de cada acessório.
- O aparelho continua sem funcionar?

Dirija-se a um Serviço de Assistência Técnica autorizador Moulinex (consulte a lista no folheto de Serviços).

ELIMINAÇÃO DOS MATERIAIS DE ACONDICIONAMENTO E DO APARELHO



O acondicionamento inclui exclusivamente materiais sem perigo para o ambiente, que podem ser eliminados em conformidade com as

disposições de reciclagem em vigor. Para a eliminação do aparelho, informe-se junto do serviço adequado do seu município.

PRODUTOS ELECTRÓNICOS OU ELÉCTRICOS EM FIM DE VIDA



Protecção do meio ambiente em primeiro lugar!



O seu aparelho contém materiais que podem ser recuperados ou reciclados.



Entregue-o num ponto de recolha para possibilitar o seu tratamento.

ACESSÓRIOS

Pode personalizar o aparelho e adquirir os seguintes acessórios no seu revendedor habitual ou num Serviço de Assistência Técnica autorizado Moulinex:

- Lâmina picadora
- Copo liquidificador
- Calcador
- Moinho de café/especiarias.

ΤΑ ΕΞΑΡΤΗΜΑΤΑ ΠΟΥ ΠΑΡΕΧΟΝΤΑΙ ΜΑΖΙ ΜΕ ΤΟ ΜΟΝΤΕΛΟ ΠΟΥ ΜΟΛΙΣ ΑΓΟΡΑΣΑΤΕ ΑΠΕΙΚΟΝΙΖΟΝΤΑΙ ΣΤΗΝ ΕΤΙΚΕΤΑ ΠΟΥ ΒΡΙΣΚΕΤΑΙ ΣΤΟ ΕΠΑΝΩ ΜΕΡΟΣ ΤΗΣ ΣΥΣΚΕΥΑΣΙΑΣ.

Μπορείτε να εξασφαλίσετε τη συσκευή σας προμηθευόμενοι τα εξαρτήματα που περιγράφονται στο εγχειρίδιο από το κατάστημα όπου αγοράσατε τη συσκευή σας ή ένα εξουσιοδοτημένο κέντρο σέρβις.

ΣΥΜΒΟΥΛΕΣ ΑΣΦΑΛΕΙΑΣ

- Διαβάστε προσεκτικά τις οδηγίες χρήσης προτού χρησιμοποιήσετε για πρώτη φορά τη συσκευή σας: η κατασκευάστρια εταιρεία δεν φέρει καμία ευθύνη σε περίπτωση μη τήρησης των οδηγιών αυτών.
- Βεβαιωθείτε ότι η ηλεκτρική τάση που αναγράφεται πάνω στη συσκευή σας αντιστοιχεί στην τάση της ηλεκτρικής σας εγκατάστασης.
- **Οποιοδήποτε σφάλμα στη σύνδεση ακυρώνει την εγγύηση.** Η συσκευή αυτή προορίζεται για οικιακή χρήση στο εσωτερικό του σπιτιού.
- Η παρούσα συσκευή δεν προορίζεται προς χρήση από άτομα (συμπεριλαμβανομένων των παιδιών) των οποίων η σωματική, αισθητήρια ή πνευματική ικανότητα είναι μειωμένη, ή από άτομα χωρίς εμπειρία ή γνώση ως προς τη χρήση, εκτός εάν τα άτομα αυτά βρίσκονται υπό επίβλεψη ή ακολουθούν πρότερες οδηγίες που αφορούν τη χρήση της συσκευής από κάποιο άτομο που είναι υπεύθυνο ως προς την ασφάλειά τους.
- Τα παιδιά πρέπει να βρίσκονται υπό επίβλεψη προκειμένου να διασφαλιστεί ότι δεν θα χρησιμοποιήσουν τη συσκευή ως παιχνίδι.
- Να αποσυνδέετε τη συσκευή από την πρίζα όταν δεν τη χρησιμοποιείτε για μεγάλο χρονικό διάστημα (καθώς και σε περίπτωση διακοπής ρεύματος) και όταν την καθαρίζετε.
- Μη χρησιμοποιείτε τη συσκευή εάν δεν λειτουργεί κανονικά ή έχει πάθει ζημιά. Σε τέτοια περίπτωση, πρέπει να επικοινωνήσετε με ένα εξουσιοδοτημένο κέντρο σέρβις (δείτε τη λίστα στο βιβλιαράκι σέρβις).
- Εκτός από τον καθαρισμό και την τυπική συντήρηση που γίνονται από τον χρήστη, κάθε άλλη επέμβαση πρέπει να ανατίθεται οπωσδήποτε σε ένα εξουσιοδοτημένο κέντρο σέρβις (δείτε τη λίστα στο βιβλιαράκι σέρβις).
- Μη βυθίζετε την συσκευή, το καλώδιο ρεύματος ή το φως στο νερό ή σε οποιοδήποτε άλλο υγρό.
- Μην αφήνετε το καλώδιο ρεύματος να κρέμεται σε σημείο προσβάσιμο σε παιδιά.
- Το καλώδιο ρεύματος δεν πρέπει ποτέ να βρίσκεται κοντά ή να έρχεται σε επαφή με τα ζεστά μέρη της συσκευής, κοντά σε πηγή θερμότητας ή επάνω σε αιχμηρή γωνία.
- Αν το καλώδιο ρεύματος ή το φως πάθει ζημιά, μη χρησιμοποιείτε την συσκευή. Προκειμένου να αποφύγετε κάθε κίνδυνο, πρέπει να ζητήσετε να σας αντικαταστήσουν υποχρεωτικά το εξάρτημα που έχει υποστεί ζημιά σε ένα εξουσιοδοτημένο κέντρο σέρβις (δείτε τη λίστα στο βιβλιαράκι σέρβις).
- Για την ασφάλειά σας, να χρησιμοποιείτε αποκλειστικά και μόνο γνήσια εξαρτήματα και ανταλλακτικά σχεδιασμένα ειδικά για τη συσκευή σας, τα οποία μπορείτε να προμηθευτείτε από ένα εξουσιοδοτημένο κέντρο σέρβις.
- Να χειρίζεστε τη λεπίδα κοπής (e), τη λεπίδα του μπόλ ανάμειξης (i), και τη λεπίδα του μύλου καφέ/μπαχαρικών (m) με προσοχή: είναι εξαιρετικά αιχμηρές. Πρέπει οπωσδήποτε να αφαιρέτε τη λεπίδα (e) προτού αδειάσετε το περιεχόμενο του μπόλ

- κοπής (f).
- Μη θέτετε σε λειτουργία τη συσκευή όταν είναι άδεια.
 - Να χρησιμοποιείτε πάντα το μπολ ανάμειξης (i) σε συνδυασμό με το καπάκι του (h).
 - Ποτέ μην αγγίζετε τα κινούμενα εξαρτήματα, περιμένετε έως ότου η συσκευή σταματήσει εντελώς προτού

- αφαιρέσετε τα εξαρτήματα.
- Μη χρησιμοποιείτε τα εξαρτήματα ως δοχεία (για κατάψυξη - ψήσιμο - αποστείρωση με θερμό αέρα).
 - Μην τοποθετείτε τα εξαρτήματα στον φούρνο μικροκυμάτων.
 - Όταν λειτουργούν τα εξαρτήματα και το μπολ, μην αφήνετε μακριά μαλλιά, φουλάρια, γραβάτες κ.λπ... να κρέμονται επάνω από τη συσκευή.

ΠΕΡΙΓΡΑΦΗ

Κεντρική μονάδα

- a Κεντρική μονάδα
- b Σύστημα περιτύλιξης καλωδίου

Σύστημα Moulinette

- c Καπάκι
- d Καπάκι στεγανοποίησης
- e Λεπίδα κοπής
- f Μπολ για ψιλοκόψιμο

Σύστημα ανάμειξης (ανάλογα με το μοντέλο)

- g Πώμα δοσομέτρησης
- h Καπάκι
- i Μπολ ανάμειξης
- j Κουμπί έναρξης λειτουργίας (Pulse)
- k Γουδί

Σύστημα μύλου καφέ / μπαχαρικών (ανάλογα με το μοντέλο)

- l Καπάκι
- m Μπολ με ανοξείδωτο κάδο

ΕΝΑΡΞΗ ΛΕΙΤΟΥΡΓΙΑΣ

- Πριν από την πρώτη χρήση, αφαιρέστε το πλαστικό προστατευτικό της λεπίδας κοπής (e) που είναι εξαιρετικά αιχμηρή και πλύνετε όλα τα εξαρτήματα με νερό και σαπουνάδα. Ξεπλύνετε και στεγνώστε.
- Τοποθετήστε την κεντρική μονάδα (a) πάνω σε μια επίπεδη, καθαρή και στεγνή επιφάνεια.
- Μη συνδέσετε το Moulinette στο ρεύμα προτού συναρμολογήσετε πλήρως τα εξαρτήματα.

Η αρίθμηση των παραγράφων αντιστοιχεί στην αρίθμηση των σχημάτων σε πλαίσια.

1 - ΛΕΙΤΟΥΡΓΙΑ MOULINETTE

- Τοποθετήστε το μπολ για ψιλοκόψιμο (f) πάνω στην κεντρική μονάδα (a).
- Τοποθετήστε τη λεπίδα (e) στο

- εσωτερικό του μπολ για ψιλοκόψιμο (f) και εφαρμόστε τη καλά (Fig. 1.a). Να χειρίζεστε τη λεπίδα με προσοχή. Είναι εξαιρετικά αιχμηρή.
- Κατόπιν, τοποθετήστε μέσα στο μπολ για ψιλοκόψιμο (f) τα τρόφιμα που έχετε προηγουμένως κόψει σε κομμάτια (Fig. 1.b).
 - Για να αποφευχθεί η υπερχείλιση (συνταγές ημι-υγρών μειγμάτων, τροφές για άλεσμα σε σκόνη...), τοποθετήστε το καπάκι στεγανοποίησης (d) πάνω στο μπολ για ψιλοκόψιμο (f) (Fig. 1.c). Σε περίπτωση συνταγών ημι-υγρών μειγμάτων, γεμίστε το μπολ για ψιλοκόψιμο έως τη μέση του ύψους του κατά μέγιστο.
 - Τοποθετήστε το καπάκι (c) πάνω στο μπολ για ψιλοκόψιμο (f) και γυρίστε το ελαφρώς προς τα αριστερά για να ασφαλίσει (Fig. 1.d).

- Μπορείτε τώρα να συνδέσετε στο ρεύμα το Moulinette.
- Πατήστε το καπάκι (c), το Moulinette αρχίζει αμέσως να λειτουργεί (Fig. 1.e).
- Για να διακοπεί η λειτουργία, σταματήστε να πιέζετε το καπάκι (c): η συσκευή σταματά αυτομάτως.
- Ποτέ μην αφαιρείτε το καπάκι (c) προτού σταματήσει εντελώς η λεπίδα (e).
- Να αποσυνδέετε τη συσκευή από το ρεύμα μετά από κάθε χρήση και πριν από κάθε καθαρισμό.
- Η λεπίδα διαθέτει ένα σύστημα αυτόματης ασφάλισης. Για να αφαιρέσετε τη λεπίδα (e), κάντε απαλές περιστροφικές κινήσεις κρατώντας την από το επάνω μέρος, και τραβήξτε προς τα επάνω κρατώντας ταυτόχρονα το μπολ για ψιλοκόψιμο (f) με το άλλο χέρι
- Μπορείτε κατόπιν να αδειάσετε το μπολ για ψιλοκόψιμο (f) με πλήρη ασφάλεια.

Πρακτικές συμβουλές:

- Σημαντικό: το ψιλοκόψιμο θα είναι πιο αποτελεσματικό όταν χρησιμοποιείτε τη συσκευή με διακεκομμένες κινήσεις.
- Πιέστε για περισσότερο ή λιγότερο χρόνο ανάλογα με τον επιθυμητό βαθμό άλεσης.
 - Για ψιλοκομμένο ή περισσότερο ψιλοκομμένο μείγμα, ξεκολλήστε τα τρόφιμα με μια σπάτουλα και διαχωρίστε τα μέσα στο μπολ για ψιλοκόψιμο (f).
 - Η λεπίδα (e) μπορεί να στομώσει ανάλογα με τη χρήση. Σε τέτοια περίπτωση, αντικαταστήστε την ώστε να είναι βέλτιστο το αποτέλεσμα.
 - Αφήστε τη συσκευή να κρυώσει για 2 λεπτά μετά από κάθε χρήση.
 - Μη χρησιμοποιείτε τη συσκευή ενώ είναι άδεια.

Οι αποδόσεις του Moulinette:

Συστατικά	Μέγ. ποσότητα	Μέγ. χρόνος
Μαϊντανός	20 γρ.	6 δευτ.
Κρεμμύδια	250 γρ.	12 δευτ.
Φρέσκα κρεμμυδάκια	150 γρ.	9 δευτ.
Σκόρδο	140 γρ.	10 δευτ.
Φρυγανιά	50 γρ.	9 δευτ.
Αμύγδαλα	250 γρ.	9 δευτ.
Φουντούκια	200 γρ.	12 δευτ.
Καρύδια	150 γρ.	10 δευτ.
Παρμεζάνα	100 γρ.	10 δευτ.
Κρέας	300 γρ.	10 δευτ.
Συνταγή ημι-υγρού μείγματος		
Κομπόστα φρούτων	260 γρ.	12 δευτ.
Βρεφικές τροφές	230 γρ.	15 δευτ.

2 – ΛΕΙΤΟΥΡΓΙΑ ΜΠΛΕΝΤΕΡ (ΑΝΑΛΟΓΑ ΜΕ ΤΟ ΜΟΝΤΕΛΟ)

- Τοποθετήστε το μπολ ανάμειξης (i) πάνω στο τραπέζι. Όλοι οι χειρισμοί πρέπει να πραγματοποιούνται με το μπολ ανάμειξης τοποθετημένο πάνω στο τραπέζι, ποτέ πάνω στην κεντρική μονάδα (a).
- Εισαγάγετε μέσα στο μπολ ανάμειξης (i) τα συστατικά προς ανάμειξη τοποθετώντας πρώτα τα υγρά χωρίς να υπερβείτε τη μέγιστη ποσότητα των 1,5 λ.
- Τοποθετήστε το καπάκι (h), που διαθέτει πώμα δοσομέτρησης (g), και ασφαλίστε το περιστρέφοντάς το αριστερόστροφα (Fig. 2.a). Τοποθετήστε το μπολ ανάμειξης (i) πάνω στην κεντρική μονάδα (a) γυρίζοντας το κουμπί «Pulse» (j) ελαφρώς προς τα δεξιά σε σχέση με την μπροστινή όψη της κεντρικής μονάδας (a) (Fig. 2.b). Περιστρέψτε το μπολ ανάμειξης (i) δεξιόστροφα για να το ασφαλίσετε: μπορείτε να ευθυγραμμίσετε την τετράγωνη βάση του μπλέντερ (i) με την τετράγωνη

βάση της κεντρικής μονάδας (a) (Fig. 2.c).

- Συνδέστε τη συσκευή στο ρεύμα και θέστε τη σε λειτουργία πατώντας το κουμπί Pulse (j) (Fig. 2.d).
- Για να διακόψετε τη λειτουργία της συσκευής, απελευθερώστε το κουμπί Pulse (j). Περιμένετε έως ότου να σταματήσουν πλήρως οι λεπίδες προτού αφαιρέσετε το μπλέντερ (i) από την κεντρική μονάδα (a).
- Μη γεμίζετε ποτέ το μπλέντερ (i) με καυτό υγρό.
- Να χρησιμοποιείτε πάντα το μπλέντερ (i) σε συνδυασμό με το καπάκι του (h).
- Μη χρησιμοποιείτε ποτέ το μπλέντερ (i) αποκλειστικά για την επεξεργασία ξηρών προϊόντων (φουντουκιών, αμυγδάλων, φιστικιών ...).
- Να ρίχνετε πάντα πρώτα τα υγρά συστατικά μέσα στο μπλ προτού προσθέσετε τα στερεά συστατικά, χωρίς να υπερβαίνετε την ακόλουθη μέγιστη στάθμη:
 - 1,5 λίτρα για πηχτά μείγματα.
 - 1 λίτρο για ρευστά μείγματα.
- Για να προσθέσετε συστατικά κατά την ανάμειξη, αφαιρέστε το πώμα δοσομέτρησης (g) του καπακιού και εισαγάγετε τα συστατικά μέσω του στομίου πλήρωσης.

Συμβουλές:

-Κατά την ανάμειξη, εάν τα συστατικά παραμείνουν κολλημένα στα τοιχώματα του μπλ, διακόψτε τη λειτουργία της συσκευής και αποσυνδέστε την από το ρεύμα. Αφαιρέστε το μπλ ανάμειξης (i) από την κεντρική μονάδα (a). Με τη βοήθεια μιας σπάτουλας, πιέστε τα συστατικά ώστε να πέσουν πάνω στη λεπίδα. Ποτέ μην τοποθετείτε τα χέρια ή τα δάχτυλά σας μέσα στο μπλ ή κοντά στη λεπίδα.

Μπορείτε να:

- ετοιμάσετε πλήρως πολτοποιημένους ζωμούς, σούπες, βελουτέ, κρέμες, κομπόσες, μιλκσέικ, κοκτέιλ.
- αναμειξέτε κάθε είδους ρευστές ζύμες (για κρέπες, τηγανίτες, κλαφουτί, γλυκές πίτες φαρ).

- Το γουδί (k) επιτρέπει την ομοιογενοποίηση και τη συμπύκνωση των μειγμάτων (ειδικά των πιο πηχτών, π.χ.: χούμους, γκουακαμόλε) μέσα στο μπλέντερ. Για να το κάνετε αυτό, εισαγάγετε τον γουδί μέσω του κεντρικού στομίου του καπακιού (h) του μπλέντερ. Κατά τη λειτουργία της συσκευής, ωθήστε τις τροφές προς τις λεπίδες με τη βοήθεια του γουδιού.

ΠΡΟΣΟΧΗ: Μη χρησιμοποιείτε ποτέ το γουδί (k) χωρίς το καπάκι (h) διότι μπορεί το γουδί να ακουμπήσει στις λεπίδες.

3 - ΣΥΣΤΗΜΑ ΜΥΛΟΥ ΚΑΦΕ/ΜΠΑΧΑΡΙΚΩΝ (ΑΝΑΛΟΓΑ ΜΕ ΤΟ ΜΟΝΤΕΛΟ)

- Εισαγάγετε τα συστατικά προς άλεσμα μέσα στον μύλο καφέ/μπαχαρικών (m).
- Τοποθετήστε το μπλ (m) κάτω από το καπάκι (l) και ασφαλίστε το περιστρέφοντάς το δεξιόστροφα. Όταν ακουστεί το χαρακτηριστικό «κλικ», το σύστημα έχει ασφαλίσει σωστά (Fig. 3.a)
- Τοποθετήστε το σύστημα μπλ ανάμειξης + καπάκι πάνω στην κεντρική μονάδα (a) και περιστρέψτε το ελαφρώς προς τα αριστερά για να ασφαλίσει (Fig. 3.b).
- Μπορείτε τώρα να συνδέσετε στο ρεύμα το Moulinette.
- Πατήστε το καπάκι (l) για έναρξη της λειτουργίας (Fig. 3.c).
- Για να διακοπεί η λειτουργία, σταματήστε να πιέζετε το καπάκι (l): η συσκευή σταματά αυτομάτως.
- Ποτέ μην αφαιρείτε το καπάκι (l) προτού σταματήσει εντελώς η λεπίδα.
- Απασφαλίστε τον μύλο καφέ/μπαχαρικών από την κεντρική μονάδα (a) περιστρέφοντάς τον προς τα δεξιά και αφαιρέστε τον από την κεντρική μονάδα (a).
- Για να αδειάσετε το μπλ του μύλου καφέ/μπαχαρικών, απασφαλίστε το περιστρέφοντάς το προς τα αριστερά ενώ κρατάτε το καπάκι (l) με το άλλο χέρι.

Συστατικά	Ποσότητα	Χρόνος (με διακεκομμένες πιέσεις)
Αποξηραμένα βερίκοκα	120 γρ.	5 δευτ.
Badiane (Αστέρια γλυκάνισου)	10 γρ.	35 δευτ.
Καφές	60 γρ.	30 δευτ.
Κάρδαμο	20 γρ.	40 δευτ.
Κύμινο	20 γρ.	30 δευτ.
Πιπεριά (Πάπρικα)	10 γρ.	35 δευτ.
Πιπέρι	20 γρ.	35 δευτ.

4 – ΡΥΘΜΙΣΗ ΜΗΚΟΥΣ ΤΟΥ ΚΑΛΩΔΙΟΥ

Για πιο άνετη χρήση ή για την αποθήκευση, μπορείτε να μειώσετε το μήκος του καλωδίου πιέζοντάς το προς το εσωτερικό της κεντρικής μονάδας (a) από το άνοιγμα που βρίσκεται στο πίσω μέρος της συσκευής (b) (Fig. 4).

ΚΑΘΑΡΙΣΜΟΣ

- Αποσυνδέστε τη συσκευή από το ρεύμα.
- Για πιο εύκολο καθαρισμό, να ξεπλένετε γρήγορα τα εξαρτήματα αμέσως μόλις τα χρησιμοποιήσετε.
- Πλύνετε και στεγνώστε τα εξαρτήματα: πλένονται στο πλυντήριο πιάτων, μέσα σε νερό ή στον νεροχύτη εκτός από την κεντρική μονάδα (a). Σκουπίστε την κεντρική μονάδα με ένα βρεγμένο σφουγγαράκι.
- Προσθέστε ζεστό νερό με μερικές σταγόνες υγρού σαπουνιού στο μπολ ανάμειξης (i). Κλείστε το καπάκι (h), που διαθέτει πώμα δοσομέτρησης (g).

Τοποθετήστε το όλο μαζί πάνω στην κεντρική μονάδα (a) και κάντε μερικές διακεκομμένες πιέσεις στο κουμπί "Pulse" (j). Αποσυνδέστε τη συσκευή από το ρεύμα. Ξεπλύνετε το μπολ.

Οι λεπίδες των εξαρτημάτων είναι εξαιρετικά αιχμηρές. Πρέπει να τις χειρίζεστε με μεγάλη προσοχή.

Συμβουλή: Σε περίπτωση χρωματισμού των εξαρτημάτων σας από τις τροφές (καρότα, πορτοκάλια...), τρίψτε τα με ένα πανί εμποτισμένο με μαγειρικό λάδι και στη συνέχεια εκτελέστε τον συνηθισμένο καθαρισμό.

ΑΠΟΘΗΚΕΥΣΗ

Μην αποθηκεύετε το Moulinette σε χώρο που έχει υγρασία.

ΤΙ ΝΑ ΚΑΝΕΤΕ ΣΕ ΠΕΡΙΠΤΩΣΗ ΠΡΟΒΛΗΜΑΤΟΣ ΛΕΙΤΟΥΡΓΙΑΣ

Εάν η συσκευή σας δεν λειτουργεί, ελέγξτε:

- τη σύνδεση της συσκευής με το ρεύμα.
- την ασφάλιση του κάθε εξαρτήματος.

Η συσκευή σας εξακολουθεί να μη λειτουργεί; Επικοινωνήστε με ένα εξουσιοδοτημένο κέντρο σέρβις (δείτε τη λίστα στο βιβλιαράκι σέρβις).

ΑΠΟΡΡΙΨΗ ΤΩΝ ΥΛΙΚΩΝ ΣΥΣΚΕΥΑΣΙΑΣ ΚΑΙ ΤΗΣ ΣΥΣΚΕΥΗΣ



Η συσκευασία αποτελείται αποκλειστικά από υλικά που είναι ακίνδυνα προς το περιβάλλον και μπορούν να απορριφθούν σύμφωνα με

τις ισχύουσες διατάξεις ανακύκλωσης. Για την απόρριψη της συσκευής, ζητήστε πληροφορίες από την αρμόδια υπηρεσία του δήμου σας.

ΗΛΕΚΤΡΙΚΑ Ή ΗΛΕΚΤΡΟΝΙΚΑ ΠΡΟΪΟΝΤΑ ΣΤΟ ΤΕΛΟΣ ΤΗΣ ΖΩΗΣ ΤΟΥΣ



Συμβάλλουμε στην προστασία του περιβάλλοντος!



Η συσκευή σας περιέχει πολλά αξιοποιήσιμα ή ανακυκλώσιμα υλικά.



Προσκομίστε τη σε ένα κέντρο διαλογής το οποίο θα αναλάβει την επεξεργασία της.

ΕΞΑΡΤΗΜΑΤΑ

Μπορείτε να εξατομικεύσετε τη συσκευή σας προμηθευόμενοι τα παρακάτω εξαρτήματα από το κατάστημα όπου αγοράσατε τη συσκευή σας ή από ένα εξουσιοδοτημένο κέντρο σέρβις:

- Λεπίδα κοπής
- Μπολ ανάμειξης
- Γουδί
- Μύλος καφέ/μπαχαρικών

DE TILLBEHÖR SOM HÖR TILL DEN HÄR MODELLEN FINNS ANGIVNA PÅ ETIKETTEN PÅ FÖRPACKNINGENS OVANSIDA.

Du kan köpa de tillbehör som finns beskrivna i de här instruktionerna hos din vanliga återförsäljare eller hos ett auktoriserat servicecenter.

SÄKERHETSANVISNINGAR

- Läs bruksanvisningen noga innan du använder maskinen första gången. Tillverkaren frångår sig allt ansvar för användning som inte överensstämmer med bruksanvisningen.
- Kontrollera att den spänning som anges på maskinen överensstämmer med den lokala nätspänningen.
- Vid felaktig anslutning gäller inte garantin. Maskinen är endast avsedd för hemmabruk.
- Maskinen är inte avsedd att användas av personer (inklusive barn) med funktionsnedsättningar (fysiska, intellektuella eller sensoriska), eller av personer som inte har kunskap eller erfarenhet av hur maskinen används. Undantag kan göras i de fall personerna övervakas eller om de får instruktioner gällande apparatens användning av någon som är ansvarig för deras säkerhet.
- Barn ska hållas under uppsikt så att de inte leker med maskinen.
- Dra alltid ur kontakten ur eluttaget direkt efter användning av maskinen (även vid ett elavbrott) och före rengöring.
- Använd inte maskinen om den inte fungerar korrekt eller om den är skadad. Vänd dig i så fall till ett auktoriserat servicecenter (se listan i servicehäftet).
- Alla åtgärder, med undantag för rengöring och sedvanligt underhåll, måste utföras av ett auktoriserat servicecenter (se listan i servicehäftet).
- Sänk aldrig ned maskinen, sladden eller kontakten i vatten eller annan vätska.
- Se till att sladden är utom räckhåll för barn.
- Sladden får aldrig vara i närheten av eller i kontakt med maskinens varma delar, annan värmekälla eller vass kant.
- Använd inte maskinen om sladden eller kontakten är skadade. För att undvika alla risker, låt ett auktoriserat servicecenter (se listan i servicehäftet) byta ut delarna.
- Av säkerhetsskäl ska endast tillbehör och reservdelar avsedda för den här maskinen användas (sålda av ett auktoriserat servicecenter).
- Hantera hackkniven (**e**), mixerkniven (**i**) och kvarnkniven (**m**) med försiktighet. De är mycket vassa. Du måste ta bort kniven (**e**) innan du tömmer hackskålen (**f**).
- Använd inte maskinen när den är tom.
- Använd alltid mixerbägaren (**i**) med locket på (**h**).
- Rör aldrig delar som är i rörelse. Vänta tills maskinen har stannat helt innan du tar bort tillbehör.
- Använd inte tillbehören som behållare (vid till exempel nedfrysning, tillagning eller värmesterilisering).
- Placera inte tillbehören i en mikrovågsugn.
- Se till att inte långt hår, scarfar, slipsar osv. hänger över skålen eller tillbehör som används.

BESKRIVNING

Motorenhet

- a Motorenhet
- b Sladdförvaring

Hackmaskin

- c Lock
- d Innerlock
- e Hackkniv
- f Hackskål

Delar till mixer (beroende på modell)

- g Plugg
- h Lock
- i Mixerbägare
- j Startknapp ("Pulse")
- k Påmatarstav

Delar till kaffe-/kryddkvarn (beroende på modell)

- l Lock
- m Skål med rostfri behållare

FÖRSTA ANVÄNDNINGEN

- Innan du använder apparaten för första gången ska du ta bort skyddsplasten från kniven (**e**) (den är mycket vass) och diska alla tillbehören i varmt vatten och diskmedel. Skölj och torka dem.
- Placera motorenheten (**a**) på en plan, ren och torr yta.
- Anslut inte hackmaskinen till elnätet innan du har monterat alla tillbehör.

Numren på avsnitten överensstämmer med numren på bilderna.

1 - ANVÄNDA HACKMASKINEN

- Sätt hackskålen (**f**) på motorenheten (**a**).
- Placera kniven (**e**) i hackskålen (**f**) och tryck ned den ordentligt (fig. 1.a). Hantera kniven med försiktighet. Den är mycket vass.
- Lagg sedan maten (delad i mindre bitar) i hackskålen (**f**) (fig. 1.b).
- För att undvika att spilla ned (med till exempel halvfasta blandningar och torrvaror) sätter du innerlocket (**d**) på hackskålen (**f**) (fig. 1.c). När du ska tillreda halvfasta blandningar får hackskålen inte fyllas till mer än hälften.
- Sätt locket (**c**) på hackskålen (**f**) och vrid den något åt vänster för att låsa fast den (fig. 1.d).
- Nu kan du ansluta hackmaskinen.
- Tryck på locket (**c**), för att starta hackmaskinen (fig. 1.e).

- Upphör att trycka på locket när du vill stanna maskinen (**c**). Maskinen stängs då av automatiskt.
- Ta aldrig bort locket (**c**) innan kniven har stannat helt (**e**).
- Dra ur kontakten ur eluttaget efter varje användning och före varje rengöring.
- Kniven är försedd med ett självlåsningssystem. Ta bort kniven (**e**) genom att hålla fast den högst upp och försiktigt vrida den. Dra den sedan uppåt och håll fast hackskålen (**f**) med den andra handen.
- Du kan nu tömma hackskålen (**f**) säkert.

Praktiska råd:

Viktigt! Du åstadkommer ett bättre resultat genom att hacka i flera intervaller.

- Tryck kortare eller längre tid beroende på önskat resultat.
- Ett mer finfördelat resultat får du om du skrapar ned mat som har fastnat på väggarna med en slickepott och fördelar den jämnt i hackskålen (**f**).
- Kniven (**e**) kan komma att trubbas av allteftersom den används. Byt ut den om du vill ha ett bättre resultat.
- Låt maskinen svalna i 2 minuter efter varje användning.
- Använd inte maskinen när den är tom.

Hackmaskinens kapacitet:

Ingredienser	Maxmängd	Maxtid
Persilja	20 g	6 sek
Lök	250 g	12 sek
Schalottenlök	150 g	9 sek
Vitlök	140 g	10 sek
Skorpor	50 g	9 sek
Mandel	250 g	9 sek
Hassel nötter	200 g	12 sek
Valnötter	150 g	10 sek
Parmesanost	100 g	10 sek
Kött	300 g	10 sek
Halvfasta blandningar		
Fruktmos	260 g	12 sek
Barnmat	230 g	15 sek

2 - ANVÄNDA MIXERN (beroende på modell)

- Sätt mixerbägaren **(i)** på bordet. All hantering av mixern måste utföras med mixerbägaren placerad på ett bord och aldrig på motorenheten **(a)**.
- Häll i ingredienserna i mixerbägaren **(i)** (vätskor först) utan att överstiga den maximalt tillåtna volymen på 1,5 l.
- Sätt locket **(h)** på plats, försett med pluggen **(g)**, och lås fast det genom att vrida det moturs (fig. 2.a). Ställ mixerbägaren **(i)** på motorenheten **(a)** och se till att pulsknappen **(j)** är något till höger i förhållande till motorenhetens framsida **(a)** (fig. 2.b). Vrid mixerbägaren **(i)** medurs för att låsa fast den. Du måste passa ihop mixerbägarens fyrkantiga nederdel **(i)** med motorenhetens fyrkantiga nederdel **(a)** (fig. 2.c).
- Anslut maskinen och starta den genom att trycka på pulsknappen **(j)** (fig. 2.d).
- När du vill stanna maskinen släpper du pulsknappen **(j)**. Vänta tills

knivbladen har stannat helt innan du tar bort mixerbägaren **(i)** från motorenheten **(a)**.

- Fyll aldrig mixerbägaren **(i)** med kokande vätska.
- Använd alltid mixerbägaren **(i)** med locket på **(h)**.
- Använd aldrig mixerbägaren **(i)** till enbart torra produkter (till exempel hasselnötter, mandel och jordnötter).
- Häll alltid i de flytande ingredienserna först, innan du tillsätter de fasta ingredienserna, och utan att överstiga följande maxnivå. -1,5 l. för trögflytande blandningar. -1 l. för flytande blandningar.
- Om du vill tillsätta ingredienser samtidigt som du mixar lossar du pluggen **(g)** från locket och håller i ingredienserna i påfyllningshålet.

Tips:

- Stanna maskinen och dra ur kontakten ur eluttaget om ingredienserna fastnar på bägarens sidor under tillredningen. Lyft av mixerbägaren **(i)** från motorenheten **(a)**. Skrapa ned blandningen med en slickepott så att den hamnar på knivbladet. Stick aldrig ned händer eller fingrar i bägaren och låt dem inte komma nära knivbladet.

Du kan:

- tillreda fint mixade soppor, krämer, mos, mjölkdrinkar och cocktails.
- blanda alla typer av flytande smet (till pannkakor, donuts, sockerkakor osv.).
- Påmatarstaven **(k)** kan användas för att göra blandningarna smidigare och mer kompakta (i synnerhet tjocka blandningar, till exempel hummus och guacamole) i mixerbägaren. För att göra det stoppar du påmatarstaven i öppningen i mitten på locket **(h)** på mixerbägaren. Samtidigt som maskinen körs kan du flytta maten mot knivbladen med hjälp av påmatarstaven.

VARNING: Använd aldrig påmatarstaven (**k**) när inte locket (**h**) är påsatt eftersom den då kan komma i kontakt med knivbladen.

3 - ANVÄNDA KAFFE-/KRYDDKVARNEN (beroende på modell)

- Lägg de ingredienser som ska malas i kaffe-/kryddkvarnens behållare (**m**).
- Placera behållaren (**m**) under locket (**l**) och lås fast den genom att vrida den medurs. Ett klickljud hörs när den är ordentligt fastlåst (fig. 3.a).
- Placera behållaren (med locket på) på motorenheten (**a**) och vrid den något åt vänster för att låsa fast den (fig. 3.b).
- Du kan nu ansluta maskinen.
- Tryck på locket (**l**) för att starta den (fig. 3.c).
- Upphör att trycka på locket när du vill stanna den (**l**). Maskinen stannar då automatiskt.
- Ta aldrig bort locket (**l**) innan kniven har stannat helt.
- Lossa kaffe-/kryddkvarnen från motorenheten (**a**) genom att vrida den åt höger och ta bort den från motorenheten (**a**).

- När du vill tömma kaffe-/kryddkvarnens behållare lossar du den genom att vrida den åt vänster samtidigt som du håller i locket (**l**) med den andra handen.

Ingredienser	Mängd	Tid (i intervaller)
Torkade aprikoser	120 g	5 sek
Anis (stjärmanis)	10 g	35 sek
Kaffe	60 g	30 sek
Kardemumma	20 g	40 sek
Kummin	20 g	30 sek
Paprika (krydda)	10 g	35 sek
Peppar	20 g	35 sek

4 - JUSTERING AV SLADDLÄNGD

För att förenkla användning eller förvaring kan du minska sladdlängden genom att trycka in den i motorenheten (**a**) genom öppningen på baksidan (**b**) (fig. 4).

RENGÖRING

- Dra ur kontakten ur eluttaget.
- Om du sköljer av tillbehören direkt efter användning blir de lättare att göra rena.
 - Rengör och torka tillbehören. De kan diskas i diskmaskin eller för hand i varmt vatten (med undantag för motorenheten) (**a**).
Torka av den sistnämnda med en fuktig svamp.
 - Häll varmt vatten med några droppar diskmedel i mixerbägaren (**i**). Sätt på locket (**h**), försett med

pluggen (**g**). Placera enheten på motorenheten (**a**) och kör maskinen i några intervaller med hjälp av pulsknappen (**j**). Dra ur kontakten ur eluttaget. Skölj bägaren.

Tillbehörens knivblad är mycket vassa. Hantera dem med försiktighet.

Tips: Om tillbehören missfärgats av mat (morötter, apelsiner osv.) kan du torka av dem med en trasa indräckt i matolja och därefter göra rent dem på normalt vis.

FÖRVARING

Förvara inte din hackmaskin på en fuktig plats.

VAD GÖR JAG OM INTE MASKINEN FUNGERAR?

Kontrollera följande om inte maskinen fungerar:

- att maskinen är ansluten.
- att alla tillbehör är fastlåsta.

Vad gör jag om maskinen fortfarande inte fungerar? Vänd dig i så fall till ett auktoriserat servicecenter (se listan i servicehäftet).

KASSERING AV EMBALLAGE OCH MASKIN



Emballaget består enbart av material som inte är skadliga för miljön och de kan kastas i enlighet med

gällande bestämmelser för återvinning. Hör dig för med berörd lokal myndighet om du har frågor gällande kasseringen av maskinen.

UTTJÄNTA ELEKTRISKA/ELEKTRONISKA PRODUKTER



Tänk på miljön!



Apparaten innehåller material som kan återanvändas eller återvinnas.



Lämna den på en återvinningsstation.

TILLBEHÖR

Du kan köpa följande tillbehör hos återförsäljaren eller hos ett auktoriserat servicecenter:

- Hackkniv
- Mixerbägare
- Påmatarstav
- Kaffe-/kryddkvarn.

TILBEHØRSDELENE SOM FØLGER MED MODELLEN DU HAR KJØPT, ER VIST PÅ ETIKETTEN PÅ TOPPEN AV EMBALLASJEN.

Du kan anskaffe tilbehørsdelene som beskrives i bruksanvisningen, fra din forhandler eller et godkjent servicesenter.

SIKKERHETSINSTRUKSJONER

- Les bruksanvisningen nøye før du bruker apparatet for første gang. Bruk i strid med bruksanvisningen fritar produsenten for ethvert ansvar.
- Kontroller at nettspenningen som står på apparatets merkeskilt, samsvarer med ditt elektriske anlegg.
- Garantien faller bort ved koblingsfeil. Dette apparatet er beregnet på privat husholdningsbruk innendørs.
- Dette apparatet er ikke ment for å brukes av personer (inkludert barn) med reduserte fysiske, sensoriske eller psykiske evner, eller av mennesker uten forkunnskaper eller erfaring, bortsett fra personer under oppsyn eller personer som har fått instruksjoner om bruken av apparatet fra en person som er ansvarlig for brukernes sikkerhet.
- Barn må ikke få leke med apparatet.
- Trekk ut kontakten på apparatet når det ikke brukes (også ved strømbrudd) og før du rengjør det.
- Ikke bruk apparatet hvis det har blitt skadet eller ikke fungerer som det skal. Ta det med til et godkjent servicesenter (se listen i servicehåndboken).
- Alt annet arbeid enn vanlig rengjøring og vedlikehold utført av kunden, skal gjøres av et godkjent servicesenter (se listen i servicehåndboken).
- Ikke dypp apparatet, ledningen eller støpselet i vann eller annen væske.
- Ikke la strømledningen henge innenfor barns rekkevidde.
- Strømledningen skal aldri være i nærheten av eller i kontakt med apparatets varme deler, nær en varmekilde eller på en skarp kant.
- Ikke bruk apparatet hvis strømledningen eller støpselet er skadet. Av sikkerhetsmessige årsaker må disse delene byttes ut av et godkjent servicesenter (se listen i servicehåndboken).
- Av sikkerhetsgrunner må du utelukkende bruke tilbehørsdeler og reservedeler som passer til apparatet, og som kan fås fra et godkjent servicesenter.
- Håndter kvernekniven (**e**), kniven i blenderkannen (**i**), og kniven i kaffe-/krydderkvernen (**m**) forsiktig. De er ekstremt skarpe. Du må ta kniven (**e**) ut av kvernebeholderen (**f**) før du tømmer den.
- Ikke bruk apparatet på tomgang.
- Bruk alltid blenderkannen (**i**) med tilhørende lokk (**h**).
- Berør aldri delene i bevegelse, vent alltid til maskinen har stanset helt før tilbehørsdelene tas av.
- Ikke bruk tilbehørsdelene som beholder (til å fryse - steke - varmesterilisere).
- Sett ikke tilbehørsdelene i mikrobølgeovnen.
- La aldri langt hår, skjerf, slips osv. henge over beholderen og tilbehørsdeler i bevegelse.

BESKRIVELSE

Motorenhet

- a Motorenhet
- b Ledningsfeste

Hackmaskin

- c Løkk
- d Tetningslokk
- e Kvernekniv
- f Kvernebeholder

Blenderenhet (avhengig av modell)

- g Doseringskork
- h Løkk
- i Blenderkanne
- j Startknapp (Pulse)
- k Støter

Kaffe-/krydderkvern (avhengig av modell)

- l Løkk
- m Beholder med stålbolle

IGANGSETTING

- Før du bruker apparatet for første gang, må du fjerne plastikkbeskyttelsen fra den skarpe kniven (e) og vaske alt tilbehøret i varmt såpevann. Skyll og tørk det omhyggelig.
- Sett motorenheten (a) på en jevn, ren og tørr overflate.
- Ikke sett støpselet i stikkontakten før alle tilbehørsdelene har blitt montert på kvernen.

Nummeret på avsnittet tilsvarer nummeret på figuren.

1 - KVERNEFUNKSJON

- Sett kvernebeholderen (f) på motorenheten (a).
- Sett kniven (e) i kvernebeholderen (f) og trykk den godt ned (Fig. 1.a). Håndter kniven forsiktig. Den er ekstremt skarp.
- Sett så matvarene oppstykket i biter, i kvernebeholderen (f) (Fig. 1.b).
- For å forhindre at innholdet renner over (halvflytende blandinger, mat som skal kvernes til pulverform ...), setter du tetningslokket (d) på kvernebeholderen (f) (Fig. 1.c). Når du lager halvflytende blandinger, må beholderen ikke fylles mer enn halvfull.
- Sett lokket (c) på kvernebeholderen (f) og vri lett til venstre for å låse den (Fig. 1.d).
- Nå kan du sette støpselet i

stikkontakten.

- Trykk på lokket (c) for å starte kverneenheten (Fig. 1.e).
- For å stoppe apparatet slutter du å trykke på lokket (c). Da stopper apparatet automatisk.
- Løft aldri av lokket (c) før kniven har stanset helt (e).
- Trekk ut kontakten etter hver bruk og før du rengjør apparatet.
- Kniven er utstyrt med et selvlåsende system. Fjern kniven (e) ved å rotere toppen og trekke den oppover samtidig som du holder i bollen (f) med den andre hånden..
- Nå kan du tømme kvernebeholderen (f) uten å skade deg.

Praktiske råd:

Viktig: Matvarene kvernes bedre hvis du kjører kvernen i korte impulser.

- Du kan variere lengden på impulsene avhengig av hvor finkvernet resultat du vil ha.
- Hvis du ønsker et mer finhakket resultat, kan du bruke slikkepotten til å fjerne maten som sitter mot kanten av bollen og fordelen den jevnt i midten (f).
- Kniven (e) kan bli sløv etter lang bruk. Bytt den gjerne ut slik at kverneresultatet blir best mulig.
- La apparatet avkjøles i 2 minutter etter hver bruk.
- Ikke bruk apparatet på tomgang.

Anbefalt kvernemengde og -tid:

Ingredienser	Maks. mengde	Maks. tid
Persille	20 g	6 s
Løk	250 g	12 s
Sjalottløk	150 g	9 s
Hvitløk	140 g	10 s
Kavringer	50 g	9 s
Mandler	250 g	9 s
Hassel nøtter	200 g	12 s
Valnøtter	150 g	10 s
Parmesan	100 g	10 s
Kjøtt	300 g	10 s
Halvflytende blandinger		
Fruktkompott	260 g	12 s
Babymat	230 g	15 s

2 - BLENDERFUNKSJON (avhengig av modell)

- Sett blenderkannen (i) på bordet. Når du håndterer apparatet, må alltid blenderkannen stå på bordet, aldri på motorenheten (a).
- Ha ingrediensene som skal mikses, i blenderkannen (i). Ha først i flytende ingredienser, og fyll kannen aldri mer enn opptil 1,5 l.
- Sett på lokket (h) med doseringskorken (g), og lås lokket ved å vri mot klokken (Fig. 2.a). Sett blenderkannen (i) på motorenheten (a) ved å plassere startknappen (j) litt til høyre for frontpanelet på motorenheten (a) (Fig. 2.b). Vri blenderkannen (i) med klokken for å låse den. Den firkantede sokkelen på blenderkannen (i) må samsvare med den firkantede sokkelen på motorenheten (a) (Fig. 2.c).
- Sett støpselet i stikkontakten og slå på apparatet ved å trykke ned startknappen (j) (Fig. 2.d).
- Du slår av apparatet ved å slippe

opp startknappen (j). Vent til bladene har stanset helt før du løfter blenderkannen (i) av motorenheten (a).

- Fyll aldri blenderkannen (i) med kokende væske.
- Bruk alltid blenderkannen (i) med tilhørende lokk (h).
- Bruk aldri blenderkannen (i) med tørre produkter alene (hassel nøtter, mandler, peanøtter ...).
- Ha alltid først flytende ingredienser i kannen før du tilføyer faste ingredienser, og fyll aldri kannen over:
- 1,5 l. for tykke blandinger.
- 1 l. for flytende blandinger.
- Når du tilføyer ingredienser mens apparatet er i gang, tar du doseringskorken (g) ut av lokket og heller ingrediensene gjennom hullet.

Råd:

- Hvis ingrediensene klistrer seg til sidene på kannen mens de blandes, må du stoppe apparatet og trekke ut kontakten. Ta blenderkannen (i) av motorenheten (a). Bruk slikkepotten til å skrape blandingen ned på bladet. Ha aldri hendene eller fingrene ned i kannen eller i nærheten av bladet.

Du kan:

- lage finmikset suppe, krem, kompott, milkshake, cocktail.
- blande alle typer flytende rører (til pannekaker, vafler, frityrbakverk).

Støteren (k) brukes til å lage en jevnere blanding og stappe f.eks. tykkere blandinger (humus, guacamole) ned i blenderkannen. Stikk støteren ned gjennom hullet midt på lokket (h) til blenderkannen. Mens apparatet er i gang, bruker du støteren til å skyve matvarene mot bladene.

FORSIKTIG: Bruk aldri støteren (k) uten lokket (h), ellers risikerer den å berøre bladene.

3 - KAFFE-/KRYDDERKVERN (avhengig av modell)

- Ha kaffe/krydder ned i beholderen til kaffe-/krydderkvernen (**m**).
- Sett beholderen (**m**) under lokket (**l**) og lås den fast ved å vri med klokken. Når du hører et "klikk", er enheten låst (Fig. 3.a).
- Sett enheten med beholder + lokk på motorenheten (**a**) og vri lett til venstre for å låse den (Fig. 3.b).
- Nå kan du sette støpselet i stikkkontakten.
- Trykk på lokket (**l**) for å sette i gang apparatet (Fig. 3.c).
- For å stoppe apparatet slutter du å trykke på lokket (**l**). Da stopper apparatet automatisk.
- Løft aldri av lokket (**l**) før kniven har stanset helt.
- Løse kaffe-/krydderkvernen fra motorenheten (**a**) ved å vri den til høyre og løfte den av motorenheten (**a**).
- For å tømme beholderen til kaffe-/krydderkvernen løsner du den først

ved å vri til venstre samtidig som du holder fast lokket (**l**) med den andre hånden.

Ingredienser	Mengde	Tid (med impulser)
Tørket aprikos	120 g	5 s
Stjerneanis	10 g	35 s
Kaffe	60 g	30 s
Kardemomme	20 g	40 s
Spisskummen	20 g	30 s
Chill (pepper)	10 g	35 s
Pepper	20 g	35 s

4 - LENGDEINNSTILLING AV LEDNINGEN

For å gjøre det enklere å bruke apparatet eller rydde det bort kan du forkorte strømledningen ved å skyve den i motorenheten (**a**) gjennom åpningen på baksiden (**b**) (Fig. 4).

RENGJØRING

- Trekk ut kontakten.
- Det er enklere å rengjøre tilbehørsdelene hvis du skylles dem rett etter bruk.
 - Vask og tørk tilbehørsdelene. De tåler vask i oppvaskmaskin eller håndvask, med unntak av motorenheten (**a**). Tørk av motorenheten med en fuktig klut.
 - Ha varmt vann og noen dråper oppvaskåpe i blenderkannen (**i**). Lukk lokket (**h**) med doseringskorken

(**g**) på plass. Sett kannen på motorenheten (**a**) og kjør noen impulser med startknappen (**j**). Trekk ut kontakten. Skyll kannen.

Bladene på tilbehørsdelene er svært skarpe. Hånder dem forsiktig.

Tips: Dersom tilbehørsdelene er blitt farget av matvarene (gulrøtter, appelsin...), gnir du dem med en klut dynket med matolje før du vasker dem som vanlig.

OPPBEVARING

Kvernen skal ikke oppbevares på et fuktig sted.

VAHVA GJØR JEG HVIS APPARATET IKKE FUNGERER?

Hvis apparatet ikke fungerer, må du sjekke:

- at støpselet sitter i stikkontakten.
- at hver tilbehørsdel er riktig låst på plass.

Fungerer apparatet fortsatt ikke? Kontakt et godkjent servicesenter (se listen i servicehåndboken).

GJENVINNING AV EMBALLASJEN OG APPARATET



Emballasjen omfatter utelukkende miljøvennlige materialer som kan kastes i henhold til gjeldende

bestemmelser om resirkulering. Når du skal kassere apparatet, må du henvende deg til riktig avdeling i din kommune.

RESIRKULERING AV ELEKTRISKE ELLER ELEKTRONISKE PRODUKTER



Tenk grønt!



Apparatet inneholder mange materialer som kan gjenvinnes eller gjenbrukes.



Lever apparatet fra deg ved et innsamlingscenter for gjenbruk, når det ikke skal brukes mer.

TILBEHØRSDELER

Du kan anskaffe følgende tilbehørsdeler fra din forhandler eller et godkjent servicesenter:

- Kvernekniv
- Blenderkanne
- Støter
- Kaffe-/krydderkvern

DET TILBEHØR, DER FØLGER MED DET APPARAT, DU LIGE HAR KØBT, ER VIST PÅ ETIKETTEN OVEN PÅ EMBALLAGEN.

Du kan udbygge dit apparat ved at købe tilbehør beskrevet i brugsanvisningen hos forhandleren eller på et autoriseret serviceværksted.

SIKKERHEDSANVISNINGER

- Læs brugsanvisningen omhyggeligt igennem, inden apparatet tages i brug første gang: Producenten påtager sig intet ansvar for skader, der opstår ved forkert brug.
- Kontroller, at el-nettets spænding svarer til det, der er anført på apparatet.
- Garantien bortfalder ved tilslutning til forkert spænding. Apparatet er beregnet til indendørs brug i hjemmet.
- Dette apparat er ikke beregnet til at blive brugt af personer (herunder børn), hvis fysiske, sensoriske eller mentale evner er svækkede, eller af personer uden erfaring eller kendskab til apparatet, medmindre de er under opsyn eller har modtaget forudgående instruktioner om brugen af apparatet af en person, der er ansvarlig for deres sikkerhed.
- Børn må ikke lege med apparatet.
- Tag stikket ud, når du ikke bruger apparatet (også i tilfælde af strømafbrydelse), og før rengøring.
- Brug ikke apparatet, hvis det ikke fungerer korrekt, eller hvis det er beskadiget. Kontakt i så fald et autoriseret serviceværksted (se listen i servicehæftet).
- Anden vedligeholdelse end den regelmæssige rengøring og vedligeholdelse, som brugeren selv kan foretage, skal udføres af et autoriseret serviceværksted (se listen i servicehæftet).
- Dyp ikke apparatet, e-ledningen eller stikket ned i vand eller andre væsker.
- Lad aldrig e-ledningen hænge ud over bordkanten, så børn kan få fat i den.
- Lad aldrig e-ledningen være i nærheden af eller komme i kontakt med apparatets varme dele, varmekilder eller skarpe kanter.
- Apparatet må ikke bruges, hvis e-ledningen eller stikket er beskadiget. For at undgå at der opstår farlige situationer, må de beskadigede dele kun udskiftes af et autoriseret serviceværksted (se listen i servicehæftet).
- Af sikkerhedsmæssige årsager, brug kun reservedele og tilbehør som passer til apparatet, og som sælges af et autoriseret serviceværksted.
- Håndter hakkekniven (**e**), kniven i blenderskålen (**i**) samt kværnen (**m**) forsigtigt: de er meget skarpe. Det er meget vigtigt at kniven (**e**) tages ud, inden blenderskålen (**f**) tømmes.
- Brug aldrig apparatet uden ingredienser.
- Brug altid blenderskålen (**i**) med låget (**h**) sat på.
- Rør aldrig ved delene, når de er i bevægelse, og vent til apparatet er stoppet, inden du tager tilbehøret ud.
- Brug ikke skålene som beholdere (dybfrysning, stegning, sterilisation).
- Brug ikke skålene i mikrobølgeovn.
- Lad ikke langt hår, halstørklæder, slips, osv. hænge ned over tilbehøret, mens apparatet arbejder.

BESKRIVELSE

Motorblok

- a Motorblok
- b Ledningsholder

Mini-hakker

- c Låg
- d Tætsiddende låg
- e Hakkekniv
- f Hakkeskål

Blender (afhængig af modellen)

- g Doseringsprop
- h Låg
- i Blenderskål
- j Startknap (pulse)
- k Stav

Kværn (afhængig af modellen)

- l Låg
- m Skål i rustfrit stål

IBRUGTAGNING

- Før første ibrugtagning af apparatet skal plastikbeskyttelsen tages af hakkekniven (**e**), der er meget skarp. Derefter skal alt tilbehøret vaskes i varmt sæbevand. Skyl delene, og tør dem af.
- Anbring motorblokken (**a**) på en plan, ren og tør flade.
- Tilslut ikke apparatet, før end alt tilbehøret er samlet helt. Numrene på afsnittene svarer til numrene på de indrammede skemaer.

1 - HAKKEFUNKTION

- Anbring hakkeskålen (**f**) på motorblokken (**a**).
- Anbring kniven (**e**) inde i hakkeskålen (**f**), og sørg for at skubbe den helt i bund (Fig. 1.a). Kniven skal håndteres forsigtigt. Den er meget skarp.
- Anbring derefter de ingredienser, der er skåret i stykker, i hakkeskålen (**f**) (Fig. 1.b).
- For at undgå, at ingredienserne løber over (tykflydende ingredienser, ingredienser der skal kværnes til pulver...), placer det tætsiddende låg (**d**) på hakkeskålen (**f**) (Fig. 1.c). Ved tykflydende ingredienser må hakkeskålen højst fyldes halvt op.
- Sæt låget (**c**) på hakkeskålen (**f**), og drej det en smule til venstre for at låse det fast (Fig. 1.d).

- Nu kan du tilslutte mini-hakkeren.
- Tryk på låget (**c**), mini-hakkeren starter med det samme (Fig. 1.e).
- Slip låget (**c**) for at stoppe den igen: Apparatet stopper automatisk.
- Tag aldrig låget af (**c**), før end kniven er helt holdt op med at dreje rundt (**e**).
- Tag stikket ud af apparatet efter brug og inden rengøring.
- Kniven er udstyret med et selvlåsende system. Tag kniven (**e**) ud ved forsigtigt at dreje den, mens du holder fast om den øverste del og trækker den opad, samtidig med at du holder på hakkeskålen (**f**) med den anden hånd.
- Du kan nu tømme hakkeskålen (**f**) i fuld sikkerhed.

Praktiske råd:

Vigtigt: Man opnår en bedre hakning ved at bruge impulsfunktionen.

- Tryk i kortere eller længere tid afhængig af den ønskede finhed.
- Hvis du ønsker en finere hakning eller finere skiver, kan du bruge skraberen til at fjerne ingredienser, som sidder fast på siderne, og fordele dem jævnt i hakkeskålen (**f**).
- Kniven (**e**) kan med tiden blive sløv. Udkliff den for at opnå et bedre resultat.
- Lad apparatet køle af i 2 minutter efter hver brug.

- Brug ikke apparatet uden ingredienser.

Mini-hakkerens egenskaber:

Ingredienser	Maks. mængde	Maks. tid
Persille	20 g	6 sek.
Løg	250 g	12 sek.
Skalotteløg	150 g	9 sek.
Hvidløg	140 g	10 sek.
Tvebakker	50 g	9 sek.
Mandler	250 g	9 sek.
Hasselnødder	200 g	12 sek.
Valnødder	150 g	10 sek.
Parmesan	100 g	10 sek.
Kød	300 g	10 sek.
Tyktflydende ingredienser		
Frugtmos	260 g	12 sek.
Babymad	230 g	15 sek.

2 - BLENDERFUNKTION (afhængig af modellen)

- Anbring blenderskålen **(i)** på bordet. Al tilberedning skal foregå med blenderskålen på bordet, aldrig på motorblokken **(a)**.
- Kom ingredienserne i blenderskålen **(i)**, og start altid med de flydende ingredienser, uden at overskride maks. niveauet på 1,5 l.
- Sæt låget på **(h)** med doseringsproppen **(g)**, og lås det fast ved at dreje låget mod uret (Fig. 2.a). Anbring blenderskålen **(i)** på motorblokken **(a)**, og drej "Pulse"-knappen **(j)** en smule til højre i forhold til motorblokkens frontside **(a)** (Fig. 2.b). Drej blenderskålen **(i)** med uret for at låse den fast: Blenderskålens firkantede bund **(i)** skal passe til motorblokkens firkantede bund **(a)** (Fig. 2.c).
- Tilslut apparatet, og start det ved at

trykke på Pulse-knappen **(j)** (Fig. 2.d).

- Slip Pulse-knappen igen for at stoppe apparatet **(j)**. Vent, indtil knivene er helt stoppet, før end at du løfter blenderskålen op **(i)** fra motorblokken **(a)**.
- Hæld aldrig kogende væske ned i blenderskålen **(i)**.
- Brug altid blenderskålen **(i)** med låget **(h)** sat på.
- Brug aldrig blenderskålen **(i)** til tørrede produkter (hasselnødder, mandler, jordnødder osv.).
- Hæld altid først flydende ingredienser ned i skålen, før der tilføjes faste ingredienser uden at overskride følgende maks. niveau: -1,5l. for tyktflydende blandinger. -1 l. for tyndflydende blandinger.
- Man kan tilsætte ingredienser under blandingen ved at tage lågets doseringsprop **(g)** af og hælde ingredienserne ned gennem åbningen.

Gode råd:

- Hvis ingredienserne sætter sig fast på skålens vægge under blandingen, så stands apparatet, og tag stikket ud. Tag blenderskålen **(i)** af motorblokken **(a)**. Skub ingredienserne ned på kniven med en skraber. Før aldrig hånden eller fingrene ned i skålen eller i nærheden af kniven.

Man kan:

- Tilberede meget fint blendede supper, saucer, cremer, kompotter, milkshakes og cocktails.
- røre alle typer flydende dej (pandekager, beigneter, clafoutis og buddinger).
- Staven **(k)** giver mulighed for at opnå en mere jævn blanding og samle ingredienserne (tykke ingredienser såsom humus, guacamole) i mixerskålen. Før staven ned gennem hullet i midten af låget **(h)** på blenderskålen. Start

apparatet, og skub ingredienserne ned på kniven ved hjælp af staven.

VIGTIGT: Brug aldrig staven **(k)** uden låg **(h)**, ellers risikerer den at røre ved kniven.

3 - KVÆRNEFUNKTION (afhængig af modellen)

- Læg de ingredienser, der skal kværnes, i skålen, der hører til kværnen **(m)**.
- Anbring skålen **(m)** under låget **(l)**, og lås den fast ved at dreje den med uret. Når du hører et "klik", betyder det, at skålen er låst korrekt fast (Fig. 3.a).
- Anbring skålen med låget på motorblokken **(a)**, og drej den en smule mod venstre for at låse den fast (Fig. 3.b).
- Nu kan du tilslutte mini-hakkeren.
- Tryk på låget **(l)** for at sætte den i gang (Fig. 3.c).
- Slip låget for at stoppe den **(l)**: Apparatet stopper automatisk.
- Tag aldrig låget af, **(l)** før end kniven er holdt helt op med at dreje rundt.
- Tag kværnen ud af motorblokken **(a)** ved at dreje den mod højre og

løfte den op **(a)**.

- Inden kværnen kan tømmes, skal den først tages ud ved at dreje den mod venstre, samtidig med at der holdes på låget **(l)** med den anden hånd.

Ingredienser	Mængde	Tid (med impulser)
Tørrede abrikoser	120 g	5 sek.
Badian (stjerneanis)	10 g	35 sek.
Kaffe	60 g	30 sek.
Kardemomme	20 g	40 sek.
Kommen	20 g	30 sek.
Allehånde (paprika)	10 g	35 sek.
Peber	20 g	35 sek.

4 - INDSTILLING AF LEDNINGENS LÆNGDE

For større brugervenlighed eller under opbevaring kan ledningens længde tilpasses ved at skubbe den ind i motorblokken **(a)** gennem åbningen bag på apparatet **(b)** (Fig. 4).

RENGØRING

- Tag stikket ud.
- Det er lettere at rengøre tilbehøret, hvis det skylles hurtigt efter brug.
- Vask, og tør tilbehøret af: Det kan vaskes i opvaskemaskine, i vand eller under rindende vand med undtagelse af motorblokken **(a)**. Tør motorblokken af med en fugtig svamp.
- Hæld varmt vand tilsat et par dråber opvaskemiddel ned i blenderskålen **(l)**. Luk låget **(h)** med doseringsproppen **(g)** sat i. Stil blenderskålen med låg på

motorblokken **(a)**, og lad apparatet køre i korte øjeblikke ved at trykke på "Pulse"-knappen **(j)**. Tag stikket ud. Skyl skålen.

Tilbehørets knive er meget skarpe. De skal håndteres forsigtigt.

Godt råd: Hvis tilbehøret er blevet misfarvet af fødevarer (gulerødder, appelsiner...), gnub dem med en klud med lidt madolie, og rengør dem derefter på sædvanlig vis.

OPBEVARING

Opbevar ikke din mini-hakker i fugtige omgivelser.

HVIS APPARATET IKKE VIRKER?

Hvis apparatet ikke virker, kontroller:
• om stikket er sat i.
• om tilbehøret er sat ordentligt fast.

Fungerer apparatet stadigvæk ikke?
Kontakt et autoriseret serviceværksted
(se listen i servicehæftet).

BORTSKAFFELSE AF EMBALLAGEN OG APPARATET



Emballagen består udelukkende af materialer, der er ufarlige for miljøet, og som kan bortskaffes i

overensstemmelse med gældende regler for genbrug. Kontakt det lokale kommunekontor for oplysninger om, hvordan du bortskaffer apparatet.

BRUGTE ELEKTRONISKE ELLER ELEKTRISKE APPARATER



Tænk på miljøet!



Apparatet indeholder mange materialer, der kan genvindes eller genbruges.



Bring det til et specialiseret indsamlingscenter for genbrug, når det ikke skal bruges mere.

TILBEHØR

Du kan udbygge dit apparat med følgende tilbehør, som kan købes hos forhandleren eller på et autoriseret serviceværksted:

- Hakkekniv
- Blenderskål
- Stav
- Kværn

PAKKAUKSEN ALLA OLEVASTA ETIKETISTÄ VOIT LUKEA OSTAMASI LAITTEEN OMINAISUUKSISTA JA LISÄTARVIKKEISTA.

Löydät käyttöohjeessa mainitut lisätarvikkeet myyjältä ja valtuutetuista huoltokeskuksista.

TURVAOHJEET

- Lue käyttöohjeet huolella ennen laitteen ensimmäistä käyttökertaa ja säilytä ne huolellisesti. Valmistaja ei ole vastuussa virheellisestä käytöstä tai käsittelystä.
- Tarkista, että laitteen jännite vastaa sähköverkkoasi jännitettä.
- Virheellinen sähköliitäntä kumoaa takuun. Laite on tarkoitettu kotitalouskäyttöön sisätiloissa.
- Tätä laitetta ei ole tarkoitettu sellaisten henkilöiden (mukaan lukien lapset) käytettäväksi, joiden ruumiilliset tai henkiset kyvyt ovat rajalliset tai kokemattomille käyttäjille, jos he eivät saa apua turvallisuudestaan huolehtivilta henkilöiltä, jotka valvovat ja antavat heille laitteen käyttöä koskevia ohjeita.
- Lapsia on pidettävä silmällä, jotta he eivät leiki laitteella.
- Irrota laite sähköverkosta, kun et käytä sitä (myös sähkökatkosten sattuessa) ja ennen kuin puhdistat sitä.
- Älä käytä laitetta, jos se ei toimi kunnolla tai on vahingoittunut. Ota yhteys valtuutettuun huoltokeskukseen (lista huoltokeskuksista on mukana toimitetussa kirjasessa).
- Kaikki muut toimenpiteet puhdistusta ja tavallista hoitoa lukuun ottamatta tulee jättää valtuutetun huoltokeskuksen tehtäväksi (lista mukana toimitetussa kirjasessa).
- Älä laita laitetta, sähköjohtoa tai pistoketta veteen tai muuhun nesteeseen.
- Älä jätä sähköjohtoa lasten ulottuville.
- Sähköjohtoa ei saa koskaan jättää laitteen kuumien osien lähelle tai kosketuksiin niiden kanssa, lähelle lämmönlähdettä tai terävälle kulumalle.
- Älä käytä laitetta, jos sähköjohto tai pistoke on vahingoittunut. Vaaratilanteen välttämiseksi vahingoittuneet osat tulee ehdottomasti toimittaa valtuutetun huoltokeskuksen vaihdettavaksi (lista mukana toimitetussa kirjasessa).
- Älä käytä muita kuin valtuutetun myyjän toimittamia lisätarvikkeita ja alkuperäisvaraosia oman turvallisuutesi vuoksi.
- Käsittele teräkotelo (e), sekoituskulhon terää (i) ja kahvi-/maustemyllyn terää (m) varoen, ne ovat erittäin teräviä. Teräkotelo (e) on ehdottomasti poistettava ennen sekoituskulhon (f) tyhjentämistä.
- Laitetta ei saa käyttää tyhjänä.
- Käytä sekoituskulhoa (i) aina yhdessä sen kannen kanssa (h).
- Älä koske liikkuvia osia ja anna laitteen pysähtyä kokonaan ennen lisätarvikkeiden poistamista.
- Älä käytä lisätarvikkeita astiaina (pakastukseen, keittämiseen tai sterilointiin).
- Älä laita lisätarvikkeita mikroaaltouuniin.
- Älä anna pitkien hiusten, huivien, kravattien jne. roikkua kulhon ja lisätarvikkeiden yllä laitteen ollessa käynnissä.

KUVAUS

Moottoriyksikkö

- a Moottoriyksikkö
- b Tila johdon säilytystä varten

Leikkuri

- c Kansi
- d Kumitiiviste
- e Teräkotelo
- f Sekoituskulho

Tehosekoitin (mallista riippuen)

- g Annoskorkki
- h Kansi
- i Sekoituskulho
- j Käynnistyspainike (Pulse)
- k Survin

Kahvi-/maustemylly (mallista riippuen)

- l Kansi
- m Astia ruostumattomasta teräksestä

KÄYTTÖNOTTO

- Ennen ensimmäistä käyttökertaa irrota muovisuojus leikkuuterästä **(e)**, joka on erittäin terävä, ja pese kaikki tarvikkeet lämpimässä pesuainevedessä. Huuhtelee ja kuivaa.
 - Aseta moottoriyksikkö **(a)** tasaiselle, puhtaalle ja kuivalle alustalle.
 - Älä liitä laitetta sähköverkkoon, ennen kuin kaikki lisätarvikkeet on koottu.
- Kappaleiden numerointi vastaa kuvien numerointia.

1 - LEIKKURIN KÄYTTÖ

- Aseta sekoitusastia **(f)** moottoriyksikön päälle **(a)**.
- Asenna terä **(e)** sekoitusastiaan **(f)** painaen sitä tiukasti (kuva 1a). Käsittele terää varovaisesti. Se on erittäin terävä.
- Laita paloitellut ruoka-aineet (kuva 1b) sekoitusastiaan **(f)**.
- Välttämättä roiskumisen (esim. puoliksi nestemäisistä tai jauholla suurutettavista ruoka-aineista) asettamalla kumitiivisteeseen **(d)** sekoituskulhon päälle **(f)** (kuva 1c). Valmistaessasi puoliksi nestemäisiä ruoka-aineita täytä sekoitusastia vain puolilleen.
- Laita kansi **(c)** sekoitusastian päälle **(f)** ja lukitse kiertämällä kevyesti

vasemmalle (kuva 1d).

- Voit nyt liittää leikkurin sähkövirtaan.
- Paina kantta **(c)** ja leikkuri käynnistyy (kuva 1e).
- Keskeytä toiminto vapauttamalla kansi **(c)**, laite pysähtyy automaattisesti.
- Älä nosta kantta **(c)**, ennen kuin terä on kokonaan pysähtynyt **(e)**.
- Irrota laite sähköverkosta jokaisen käytön jälkeen ja ennen puhdistamista.
- Terä on varustettu itselukitusjärjestelmällä. Irrota terä **(e)** tarttumalla sen päähän, kiertämällä sitä varovasti ja vetämällä sitä sitten ylöspäin. Pidä samalla leikkuukulhoa **(f)** paikallaan toisella kädellä.
- Voit nyt tyhjentää sekoitusastian **(f)** täysin turvallisesti.

Käytännön neuvoja

- **Tärkeää:** impulssitoiminnolla saat parempia tuloksia.
- Painamisaika riippuu siitä, miten hienoksi haluat ruoka-aineet leikata.
- Jos teet hienoa silppua tai ohuita viipaleita, poista seinämiin tarttunut aines lastalla ja levitä se tasaisesti leikkuukulhoon **(f)**.
- Terä **(e)** saattaa tulla tylyä käytössä. Vaihda se uuteen taataksesi parhaan mahdollisen tuloksen.

- Anna laitteen jäähtyä kahden minuutin ajan jokaisen käytön jälkeen.
- Älä käytä tyhjänä.

Suosittelut käyttöajat:

Ainekset	Enimmäismäärä	Enimmäisaika
Persilja	20 g	6 s
Sipuli	250 g	12 s
Salottisipuli	150 g	9 s
Valkosipuli	140 g	10 s
Keksit	50 g	9 s
Mantelit	250 g	9 s
Pähkinät	200 g	12 s
Saksanpähkinät	150 g	10 s.
Parmesaani	100 g	10 s
Liha	300 g	10 s
Puoliiksi nestemäinen ruoka		
Hedelmäkompotti	260 g	12 s
Vauvanruoka	230 g	15 s

2 - TEHOSEKOITTIMEN KÄYTTÖ (mallista riippuen)

- Aseta sekoitusastia (i) pöydälle. Kun käsittelet sekoitusastiaa, pidä se aina pöydällä eikä koskaan moottoriyksikön päällä (a).
- Laita sekoitettavat ruoka-aineet sekoitusastiaan (i) aloittaen nestemäisistä ruoka-aineista. Älä ylitä maksimitäyttömäärää 1,5 ℓ.
- Kiinnitä sekoitusastian kansi (h) ja annoskorkki (g) ja lukitse kiertämällä vastapäivään (kuva 2a). Aseta sekoitusastia (i) moottoriosan (a) päälle. Suuntaa käynnistuspainike (j) hiukan oikealle moottoriyksikön etuosasta katsottuna (a) (kuva 2b). Lukitse sekoitusastia (i) kiertämällä myötäpäivään: Sekoitusastian (i) neliönmuotoisen alustan tulee olla

täsmälleen moottoriyksikön (a) (kuva 2c) neliönmuotoisen alustan päällä.

- Liitä laite sähköverkkoon ja käynnistä painamalla käynnistuspainiketta (j) (kuva 2d).
- Pysäytä laite vapauttamalla käynnistuspainike (j). Anna terien pysähtyä kokonaan, ennen kuin irrotat sekoitusastian (i) moottoriyksiköstä (a).
- Älä kaada sekoitusastiaan (i) kiehuva nestettä.
- Käytä sekoituskulhoa (i) aina sen kannen kanssa (h).
- Älä sekoita sekoitusastiassa (i) ainoastaan kuivia ruoka-aineita kuten pähkinöitä, manteleita jne.
- Laita sekoitusastiaan aina nestemäiset ruoka-aineet ennen kiinteitä ruoka-aineita, äläkä ylitä maksimitäyttörajoja:
-1,5 ℓ, jos kyse on paksuista sekoituksista.
-1 ℓ, jos kyse on nestemäisistä sekoituksista.
- Voit lisätä ruoka-aineita sekoituksen aikana poistamalla annoskorkin (g) kannen päältä ja kaataa ruoka-aineet täyttöaukon kautta.

Ohjeita

Jos ruoka-aineita liimautuu sekoitusastian seinämiin, laite tulee pysäyttää ja irrottaa sähköverkosta. Irrota sekoitusastia (i) moottoriyksiköstä (a). Kaavi lastan avulla sekoitus terän päälle. Älä pistä käsiä tai sormia sekoitusastiaan tai terän lähelle.

Voit:

- valmistaa hienoksi sekoitettuja keittoja, kastikkeita, kompotteja, pirtelöitä tai cocktaileja,
- sekoittaa kaikki nestemäiset taikinat (ohukaiset, pannukakut, piirakat).

Survimen (k) avulla voit tasoittaa

valmistamasi ruoka-aineet (erityisesti paksummat ruoka-aineet kuten hummus tai guacamole) sekoitusastiasa. Laita survin sekoitusastiaan kanssa **(h)** olevan täyttöaukon kautta. Laitteen ollessa käynnissä työnnä ruoka-aineita survimen avulla terää kohti.

HUOMIO: Älä käytä survinta **(k)** ilman kantta **(h)**, sillä saatat osua teriin.

3 - KAHVI-/MAUSTEMYLLYN KÄYTTÖ (mallista riippuen)

- Laita jauhattavat ainekset kahvi-/maustemyllyn **(m)**.
- Peitä astia **(m)** kannella **(l)** ja lukitse se kiertämällä myötäpäivään. Laite naksahuttaa lukituksen merkiksi (kuva 3a).
- Laita kannellinen astia moottoriyksikön **(a)** päälle ja lukitse kiertämällä vasemmalle (kuva 3b).
- Voit nyt liittää laitteen sähkövirtaan.
- Paina kantta **(l)** ja laite käynnistyy (kuva 3c).
- Keskeytä toiminto vapauttamalla kansi **(l)**. Laite pysähtyy automaattisesti.
- Älä nosta kantta **(l)**, ennen kuin terä on kokonaan pysähtynyt.

- Vapauta kahvi-/maustemyllyn lukitus moottoriyksiköstä **(a)** kiertämällä myllyä oikealle ja nostamalla se pois moottoriyksiköstä **(a)**.
- Tyhjennä myllyn astia avaamalla lukitus ja kiertämällä myllyä vasemmalle pitäen samalla kiinni kannesta **(l)** toisella kädellä.

Ainekset	Määrä	Aika (impulsseja)
Kulvatut aprikoosit	120 g	5 s
Rusotähhtianis (tähhtianis)	10 g	35 s
Kahvi	60 g	30 s
Kardemumma	20 g	40 s
Kumina	20 g	30 s
Pimentti (paprika)	10 g	35 s
Pippuri	20 g	35 s

4 - JOHDON PITUUDEN SÄÄTÄMINEN

Jotta laitteen käyttö ja säilytys olisi käytännöllistä voit lyhentää johdon pituutta työntäen sitä moottoriyksikön **(a)** sisään takaosassa olevan aukon kautta **(b)** (kuva 4).

PUHDISTUS

- Irrota laite sähköverkosta.
- Jotta puhdistaminen kävisi helpommin, huuhtelee lisälaitteet joka käytön jälkeen.
- Pese ja kuivaa osat. Kaikki muut paitsi moottoriyksikkö **(a)** voidaan pestä astianpesukoneessa, vedessä tai juoksevan hanan alla. Pyyhi moottoriyksikkö kostealla sienellä.
- Kaada kuumaa saippuavettä sekoitusastiaan **(l)**. Sulje kansi **(h)** ja annostelukorkki **(g)**.

Laita astia moottoriyksikön **(a)** päälle ja paina muutaman kerran käynnistyspainiketta **(j)**. Katkaise sähkövirta. Huuhtelee astia.

Lisätarvikkeiden terät ovat erittäin teräviä. Käsittele niitä varoen.

Vihje: Jos jotkut ruoka-aineet (esim. porkkana tai appelsiini) värjäävät lisätarvikkeita, hankaa lisätarviketta ruokaöljyssä kostutetulla kankaalla ja puhdista sen jälkeen tavalliseen tapaan.

SÄILYTYS

Älä säilytä laitetta kosteassa tilassa.

MITÄ TEHDÄ, JOS LAITE EI TOIMI?

Jos laite ei toimi, tarkista:

- että sähkövirta on kytketty päälle
- että kaikki osat on kiinnitetty oikein.

Eikö laitteesi vieläkään toimi? Ota yhteys valtuutettuun huoltokeskukseen (lista huoltokeskuksista on mukana toimitetussa kirjasessa).

LAITTEEN PAKKAUSMATERIAALIN HÄVITTÄMINEN



Pakkausmateriaali ei ole ympäristölle haitallinen, ja se voidaan kierrättää tai hävittää tavallisten

jätteiden mukana. Ota selvää paikallisista määräyksistä itse laitteen hävittämistä varten.

SÄHKÖLAITE TAI ELEKTRONINEN LAITE KÄYTTÖIKÄNSÄ LOPUSSA



Ajattele ympäristöä!



Laitteessa on lukuisia materiaaleja, jotka voidaan kerätä talteen tai kierrättää.



Vie laite keräyspisteeseen tai valtuutettuun huoltokeskukseen.

LISÄLAITTEET

Löydät seuraavat lisätarvikkeet myyjältä ja valtuutetuista huoltokeskuksista:

- Teräkotelo
- Sekoituskulho
- Survin
- Kahvi-/maustemylly.

SATIN ALDIĞINIZ MODELE DAHİL OLAN AKSESUARLAR PAKETİN ÜZERİNDEKİ ETİKETTE BELİRTİLMİŞTİR.

Cihazınızı ihtiyacınıza göre özelleştirebilir ve satıcınızdan veya yetkili servisten bu talimatlarda belirtilen aksesuarları tedarik edebilirsiniz.

GÜVENLİK ÖNERİLERİ

- Bu cihazı ilk kez kullanıyorsanız önce kullanma talimatlarını dikkatle okuyun. Bu cihaz yalnızca evde kullanılmak üzere tasarlanmıştır. Cihazın ticari amaçlarla, yanlış veya talimatlara uyulmadan kullanılması durumunda üretici sorumluluk kabul etmez ve garanti şartları uygulanmaz.
- Cihazınızın besleme voltajının elektrik tesisatınıza uygun olduğundan emin olun.
- Herhangi bir bağlantı hatası yaşanması durumunda garanti şartları uygulanmayacaktır. Bu cihaz evde kullanılmak üzere tasarlanmıştır.
- Cihaz bedensel, duyuşsal veya zihinsel engeli olan kişiler (ve çocuklar) tarafından ya da daha önce cihaz hakkında bilgisi veya deneyimi olmayan kişiler tarafından kullanılmak üzere de tasarlanmamıştır. Kişinin güvenliğinden sorumlu birinin gözetimi altında veya cihazın kullanımına ilişkin talimatlar sağlandıktan sonra kullanılabilir.
- Çocukların cihazla oynamasına engel olmak için sürekli denetlenmesi gerekir.
- Cihazınızı her zaman düz, sabit ve ısıya dayanıklı çalışma alanı üzerinde kullanın.
- Cihazınızı çalışır şekilde bırakmayın.
- Cihazı kullandıktan hemen sonra (aynı zamanda voltaj düştüğünde) ve temizlerken fişini çekin.
- Düzgün çalışmıyorsa veya hasar gördüyse cihazınızı kullanmayın. Böyle bir durumda yetkili servisle iletişim kurun (servis kitapçığındaki listeye bakın).
- Müşteriler tarafından yapılan temizleme ve temel bakım dışındaki tüm tamir işlemleri yetkili servis tarafından gerçekleştirilmelidir (servis kitapçığındaki listeye bakın).
- Cihazın, güç kordonunun veya fişin suya veya herhangi başka bir sıvıya girmesine engel olun.
- Güç kordonunu çocukların erişebileceği yerlerden uzak tutun.
- Güç kordonunun cihazınızın ısınan parçalarından, herhangi bir ısı kaynağından ve sivri köşelerden uzak tutulması gerekir.
- Güç kordonu veya fişi hasarlıysa cihazınızı kullanmayın. Tehlikeden kaçınmak için, bu parçaların yetkili servis tarafından değiştirilmesi gerekir (servis kitapçığındaki listeye bakın).
- Güvenliğiniz için yalnızca cihazınıza uygun olan ve yetkili servis merkezinde satılan yedek parça ve aksesuarları kullanın.
- Doğrayıcı bıçağı (**e**), blender bıçağını (**i**) ve kahve/baharat öğütücü bıçağını (**m**) tutarken dikkatli olun. son derece kesicidirler. Doğrayıcı hazneyi (**f**) boşaltmadan önce her zaman önce bıçağı (**e**) çıkarmanız gerekir.
- Cihazı boşken çalıştırmayın.
- Blender'ı (**i**) her zaman kapağını (**h**) kapatarak kullanın.
- Cihazın hareket eden parçalarına dokunmayın, aksesuarları çıkarmadan önce blender'ın tamamen durmasını bekleyin.
- Aksesuarları dondurma, pişirme veya sterilizasyon işlemlerinde kap olarak kullanmayın.
- Aksesuarları mikrodalga fırında kullanmayın.
- Cihaz çalışırken saç, eşarp, kravat veya herhangi başka bir kıyafetin blender ile temas etmesinden kaçınınız.

AÇIKLAMA

Motor ünitesi

- a Motor ünitesi
- b Güç kordonu saklama bölümü

Doğrama Ünitesi

- c Kapak
- d Sızdırmaz kapak
- e Doğrama bıçağı
- f Doğrama haznesi

Blender ünitesi (modele göre değişir)

- g Ölçekli kapak
- h Kapak
- i Blender haznesi
- j Anlık çalıştırma düğmesi (Pulse)
- k Blender kolu

Baharat/kahve öğütücü ünitesi (modele göre değişir)

- l Kapak
- m Paslanmaz çelik kaplamalı hazne

İLK KULLANIM

- Cihazınızı ilk kez kullanmadan önce son derece keskin olan doğrayıcı bıçağın (e) etrafındaki plastik koruyucuyu çıkarın ve tüm aksesuar parçalarını ılık ve sabunlu suyla yıkayın. Durulayın ve kurutun.
- Motor ünitesini (a) düz, temiz ve kuru bir yüzeyde kullanın.
- Doğrayıcı Üniteyi tüm aksesuarlarını takmadan prize takmayın.

Her paragrafın başındaki sayı, o paragrafın ilgili olduğu şemayı simgeler.

1 - DOĞRAMA İŞLEVI

- Doğrayıcı hazneyi (f) motor ünitesinin (a) üzerine yerleştirin.
- Bıçağı (e) doğrayıcı haznenin içine yerleştirin (f) ve doğru takıldığından emin olun (Şek. 1.a). Bıçağı tutarken çok dikkatli olun. Son derece kesicidir.
- Ardından 2 cm büyüklüğünde kesilmiş yiyecekleri doğrayıcı hazneye (f) ekleyin (Şek. 1.b).
- Sıçramaları önlemek için (yarı sıvı karışımlar, toz haline getirilecek yiyecekler vb.), sızdırmaz kapağı (d) doğrayıcı haznenin (f) üzerine kapatın (Şek. 1.c). Yarı sıvı karışımlar hazırlarken doğrayıcı hazneyi yarısına kadar doldurun.
- Kapağı (c) doğrayıcı haznenin (f) üzerine kapatın ve kilitlemesi için

hafifçe sola doğru döndürün (Şek. 1.d).

- Artık Doğrayıcı Hazneyi prize takabilirsiniz.
- Cihazı çalıştırmak için kapağın (c) üzerine bastırın (Şek. 1.e).
- Cihazı durdurmak için kapağı (c) bırakın: cihaz otomatik olarak duracaktır.
- Bıçak (e) tamamen durmadan kapağı (c) açmayın.
- Her kullanımdan sonra ve temizlemeden önce cihazı prizden çekin.
- Cihazınızın bıçağı kendiliğinden kilitleme sistemine sahiptir. Bıçağı (e) çıkarmak için üst kısmını hafifçe döndürün ve bir elinizle doğrayıcı hazneyi (f) tutarken diğer elinizle yukarı doğru çekin.
- Şimdi doğrayıcı hazneyi (f) boşaltabilirsiniz.

Pratik öneri:

Önemli: Cihazınızı kısa aralıklarla çalıştırırsanız yiyeceklerinizi daha iyi doğrayabilirsiniz.

- Kaç kez basmanız gerektiği yiyeceklerin ne kadar ince doğranmasını istediğinize bağlı olarak değişir.
- Daha ince kıymak veya dilimlemek için haznenin kenarlarına yapışan

yiyecekleri bir spatula yardımıyla temizleyin ve doğrayıcı haznenin (f) içine doğru itin

- Bıçak (e) uzun süre kullanıldığında keskinliğini kaybedebilir. En iyi sonuçları almak için bıçağı değiştirin.
- Kullandıktan sonra cihazın 2 dakika soğumasını bekleyin.
- Cihazı boşken çalıştırmayın.

Blenderinizden en iyi performansı elde etmek için çalışma süreleri:

Malzemeler	Maks. miktar	Maks. süre
Maydanoz	20 gr.	6 sn.
Soğan	250 gr.	12 sn.
Arpacık soğan	150 gr.	9 sn.
Sarımsak	140 gr.	10 sn.
Galeta	50 gr.	9 sn.
Badem	250 gr.	9 sn.
Fındık	200 gr.	12 sn.
Ceviz	150 gr.	10 sn.
Parmesan peyniri	100 gr.	10 sn.
Çiğ et	300 gr.	10 sn.
Yarı sıvı karışımlar		
Komposto	260 gr.	12 sn.
Bebek maması	230 gr.	15 sn.

2 - BLENDER İŞLEVİ (MODELE GÖRE DEĞİŞİR)

- Blender haznesini (i) masaya yerleştirin. Cihazı tutarken blender haznesinin motor ünitesinin (a) üzerinde değil her zaman masanın üzerinde olması gerekir.
- Blender'dan geçirilecek malzemeleri ilk önce sıvı malzemeler olmak üzere blender haznesinin (i) içine koyun, koyu karışımlar için 1.5 l ve daha sıvı karışımlar için 1 l olan maksimum miktarı aşmayın.
- Ölçekli kapağın (g) üzerinde olduğu kapağı (h) takın ve saat yönünün

tersine çevirerek kilitleyin (Şek. 2.a).

- Blender haznesini (i) motor ünitesinin (a) üzerine yerleştirin, "Pulse" düğmesi (j) motor ünitesi panelinin biraz sağına gelmelidir (a) (Şek. 2.b). Blender haznesini (i) kilitlemek için saat yönüne çevirin: Blender haznesinin kare tabanını (i) motor ünitesinin (a) kare tabanına denk gelecek şekilde yerleştirmeniz gerekir (Şek. 2.c).
- Cihazı fişe takın ve Pulse düğmesine (j) basarak çalıştırın (Şek. 2.d).
- Cihazı durdurmak için Pulse düğmesini (j) bırakın. Blender haznesini (i) motor ünitesinden (a) çıkarmadan önce bıçaklar tamamen durana kadar bekleyin.
- Blender haznesine (i) hiçbir zaman çok sıcak sıvı koymayın. Kaynar haldeki sıvıların soğumasını bekleyin. Dikkat: Sıcak yiyecekleri blender'dan geçirirken yanık riskini önlemek için ellerinizi kapaktan ve ölçekli kapaktan uzak tutun.
- Blender haznesini (i) her zaman kapağını (h) kapatarak kullanın.
- Blender haznesini (i) yalnızca kuru yiyecekler ile (fındık, badem, fıstık, şeker gibi) çalıştırmayın.
- Hazneye her zaman maksimum düzeyi aşmayacak şekilde katı malzemelerden önce sıvı malzemeleri koyun:
 - Koyu karışımlar için 1,5 l.
 - Sıvı karışımlar için 1 l.
- Cihaz çalışırken malzeme eklemek için ölçekli kapağı (g) kapaktan çıkarın ve malzemeleri doldurma ağzından ekleyin.

İpuçları:

Karıştırırken malzemeler haznenin kenarlarına yapışırsa makineyi durdurun ve fişini çekin. Blender haznesini (i) motor ünitesinin (a) üzerinden kaldırın. Bir spatula kullanarak karışımı bıçağın üzerine

dođru itin. Ellerinizi veya parmaklarınızı haznenin iine sokmayın ve bıaktan uzak tutun.

Bunları hazırlayabilirsiniz:

- iice karıřtırılmıř orbalar, krema, piřirilmıř meyve, milkshake, kokteyller.
- her trrl sıvı karıřım (krep, donut, clafoutis, kek hamuru).

Blender kolu (**k**) daha prrsz karıřımlar hazırlamanızı ve karıřımın iindeki paraları ezmenizi sađlar (zellikle koyu karıřımlarda, r: humus, guacamole). Blender kolunu kullanmak iin blender haznesinin ortasındaki kapaktan (**h**) ieri dođru itin. Cihaz alıřırken blender kolunu kullanarak yiyecekleri bıaklara dođru itin.

DIKKAT: Blender kolunu (**k**) hibir řekilde kapak (**h**) olmadan kullanmayın aksi halde bıaklara deđebilir.

3 - KAHVE / BAHARAT GTC ISLEVI (MODELE GRE DEĐİŐİŐ)

- đtlecek malzemeleri kahve/baharat đtc haznesinin (**m**) iine koyun.
- Hazneyi (**m**) kapađın (**l**) altına yerleřtirin ve saat ynne evirerek kilitleyin. "Tık" sesi, dođru bir řekilde kilitlendiđini gsterir (řek. 3.a).
- Hazneyi ve kapak nitesini motor nitesinin (**a**) zerine yerleřtirin ve kilitlemek iin hafife sola evirin (řek. 3.b).
- Artık cihazınızı prize takabilirsiniz.

- Cihazı alıřtırmak iin kapađın (**l**) zerine bastırın (řek. 3.c).
- đtcy durdurmak iin kapađı (**l**) bırakın: cihaz otomatik olarak duracaktır.
- Bıak tamamen durmadan kapađı (**l**) amayın.
- Sađa evirip motor nitesinden (**a**) kaldırarak kahve/baharat đtcnn kilidini aın.
- Kahve/baharat đtc haznesini bořaltmak iin bir elinizle kapađı (**l**) tutarken diđer elinizle sola dođru evirerek kilidini aın.

Malzemeler	Miktar	alıřtırma Sresi (anlık alıřtırmalar řeklinde)
Kuru kayısı	120 gr.	5 sn.
Yıldız anason	10 gr.	35 sn.
Kahve ekirdeđi	60 gr.	30 sn.
Kakule	20 gr.	40 sn.
Kimyon	20 gr.	30 sn.
Paprika biberi	10 gr.	35 sn.
Tane karabiber	20 gr.	35 sn.

4 - KORDON BOYUNUN AYARLANMASI

Daha rahat kullanmak veya saklamak iin g kordonunu motor nitesinin (**a**) arka tarafındaki aıklıktan (**b**) ieri dođru iterek kısaltabilirsiniz (řek. 4).

TEMİZLEME

Cihazı fiřten ekin.

- Daha kolay temizlemek iin kullandıktan sonra aksesuarları durulayın.
- Aksesuarları temizleyin ve kurulayın: Motor nitesi (**a**) dıřındaki aksesuarların tm bulařık makinesinde veya ılık deterjanlı suyla elde yıkanabilir.

Motor nitesinin nemli bir sngerle silinmesi gerekir.

- Birka damla bulařık deterjanı damlattıđınız sıcak suyu blender haznesinin (**i**) iine dkn. Kapađı (**h**) lekli kapađı (**g**) da takarak kapatın. Hazneyi motor nitesinin (**a**) zerine yerleřtirin ve birka kez "Pulse" dđmesine (**j**) basın. Cihazı fiřten

çekin. Hazneyi çalkalayın.

- Bıçaklar son derece keskin aksesuarlardır. Tutarken dikkatli olun.

İpucu: Aksesuarlar yiyeceklerle

boyarırsa (havuç, portakal vb.) sıvı yağ damlattığınız bir bezle ovun ve her zamanki gibi temizleyin.

SAKLAMA

Blenderinizi nemli bir ortamda saklamayın.

CİHAZIM ÇALIŞMIYORSA NE YAPMAM GEREKİR?

Cihazınız çalışmıyorsa:

- prize doğru bir şekilde takıldığından,
- tüm aksesuarların kilitletiğinden emin olun.

Cihazınız hâlâ çalışmıyor mu? Yetkili servis ile iletişim kurun (servis kitapçığındaki listeye bakın).

CİHAZIN VE AMBALAJIN ELDEN ÇIKARILMASI



Ambalaj, çevre için tehlike barındırmayan malzemelerden üretilmiştir ve yaşadığınız yerde geçerli olan geri

dönüşüm tedbirleri doğrultusunda elden çıkarılabilir.

Cihazın atılması ile ilgili olarak, bulunduğunuz bölgedeki yetkili servisten bilgi alınız.

KULLANIM ÖMRÜ SONA EREN ELEKTRİKLİ VEYA ELEKTRONİK ÜRÜNLER



Çevreyi koruyun!



Cihazınız çok sayıda yeniden üretilebilen veya geri dönüştürülebilir parça içerir.



Lütfen atık geri dönüştürme merkezlerine götürün böylece geri dönüştürülebilirsin.

AKSESUARLAR

Cihazınızı ihtiyacınıza göre özelleştirebilir ve satıcınızdan veya yetkili servisten şu aksesuarları tedarik edebilirsiniz:

- Doğrayıcı bıçak
- Blender haznesi
- Blender kolu
- Kahve/baharat öğütücü.

Ürüne ilişkin soru ve sorunlarınız için lütfen ilk önce uzman yardım ve öneriler için müşteri ilişkileri ekibimizle iletişim kurun:

YARDIM HATTI:

0845 602 1454 – BK

(01) 677 4003 – İrlanda Cumhuriyeti

Veya web sitemizi ziyaret edin: www.moulinex.co.uk <<http://www.moulinex.co.uk>>

GARANTİ BELGESİ

GARANTİ İLE İLGİLİ OLARAK DİKKAT EDİLMESİ GEREKEN HUSUSLAR

Groupe Seb İstanbul tarafından verilen bu garanti, ürünün kullanma kılavuzunda yer alan hususlara aykırı kullanılmasından doğacak arızaların giderilmesini kapsamadığı gibi, aşağıdaki durumlar garanti dışıdır.

1. Kullanma hatalarından meydana gelen hasar ve arızalar,
2. Hatalı elektrik tesisatı kullanılması nedeniyle meydana gelebilecek arıza ve hasarlar,
3. Tüketici ürünü teslim aldıktan sonra, dış etkenler nedeniyle (vurma, çarpma, vs.) meydana gelebilecek hasarlar,
4. Garantili onarım için yetkili servise başvurulmadan önce Groupe Seb yetkili personeli veya yetkili servis personeli dışında birinin, cihazı onarım veya tadiline kalkışması durumunda,
5. Üründe kullanılan aksesuar parçalar.
Yukarıda belirtilen arızaların giderilmesi ücret karşılığı yapılır.

GARANTİ ŞARTLARI

Bu ürün ev kullanımı için tasarlanmıştır. Profesyonel kullanım için uygun değildir.

1. Garanti Süresi, ürünün teslim tarihinden itibaren başlar ve 2 yıldır.
2. Ürünün bütün parçaları dahil olmak üzere tamamı firmamızın garantisine kapsamındadır.
3. Ürünün garanti süresi içinde arızalanması durumunda, tamirde geçen süre garanti süresine eklenir.
4. Ürünün tamir süresi en fazla 30 iş günüdür. Bu süre, ürünün servis istasyonuna, servis istasyonunun olmaması durumunda, ürünün satıcısı, bayii, acentası, temsilciliği, ithalatçısı veya imalatçısından birine bildirim tarihinden itibaren başlar.
5. Sanayi ürününün arızasının 15 iş günü içerisinde giderilmemesi halinde, imalatçı veya ithalatçı; ürünün tamiri tamamlanıncaya kadar, benzer özelliklere sahip başka bir sanayi ürününü tüketicinin kullanımına tahsis etmek zorundadır.
6. Ürünün garanti süresi içerisinde, gerek malzeme ve işçilik, gerekse montaj hatalarından dolayı arızalanması halinde, işçilik masrafı, değiştirilen parça bedeli ya da başka herhangi bir ad altında hiçbir ücret talep etmeksizin, tamiri yapılacaktır.
7. Ürünün:
 - Teslim tarihinden itibaren garanti süresi içinde kalmak kaydıyla bir yıl içerisinde, aynı arızayı ikiden fazla tekrarlaması veya farklı arızaların dörtten fazla veya belirlenen garanti süresi içerisinde farklı arızaların toplamının altıdan fazla olması unsurlarının yanı sıra, bu arızaların üründen yararlanmamayı sürekli kılması,
 - Tamiri için gereken azami sürenin aşılması,
 - Servis istasyonunun mevcut olmaması halinde sırasıyla satıcısı, bayii, acentası, temsilciliği, ithalatçısı veya imalatçısından birinin düzenleyeceği raporla arızanın tamirinin mümkün bulunmadığının belirlenmesi durumlarında, ücretsiz olarak değiştirme işlemi yapılacaktır.
8. Ürünün kullanma kılavuzunda yer alan hususlara aykırı kullanılmasından kaynaklanan arızalar garanti kapsamı dışındadır.
9. Garanti süresi içerisinde, servis istasyonları tarafından yapılmasının zorunlu olduğu, imalatçı veya ithalatçı tarafından şart koşulan periyodik bakımlarda; verilen hizmet karşılığında tüketiciden işçilik ücreti veya benzeri bir ücret talep edilemez.

10.Garanti belgesi ile ilgili olarak çıkabilecek sorunlar için T.C. Sanayi ve Ticaret Bakanlığı Tüketicinin ve Rekabetin Korunması Genel Müdürlüğü'ne başvurulabilir.

Bu Garanti Belgesi'nin kullanılmasına 4077 sayılı Kanun ile bu Kanun'a dayanılarak yürürlüğe konulan Garanti Belgesi Uygulama Esaslarına Dair Tebliğ uyarınca, T.C. Sanayi ve Ticaret Bakanlığı Tüketicinin ve Rekabetin Korunması Genel Müdürlüğü tarafından izin verilmiştir.

İMALATÇI VEYA İTHALATÇI FİRMANIN:

Ünvanı : Groupe SEB İstanbul Ev Aletleri Tic. A.Ş.

Adresi : Beybi Giz Plaza Dereboyu Cad. Meydan sok. No:28 Kat:12 34398
Maslak/İstanbul

MÜŞTERİ HİZMETLERİ DANIŞMA HATTI: 444 40 50

Veya web sitemizi ziyaret edin: www.moulinex.com.tr

<<http://www.moulinex.com.tr>>

FİRMA YETKİLİSİNİN:

MALIN:

Markası : MOULINEX
Cinsi : BLENDER
Modeli : DP700 – DP705 – DP706
Belge İzin Tarihi : 22.06.2010
Garanti Belge No : 85490
Azami Tamir Süresi :
Garanti Süresi : 2 Yıl
Kullanım Ömrü : 7 Yıl

SATICI FİRMANIN

Ünvanı :
Adresi :
Tel-Telefax:
Fatura Tarih ve No :
Teslim Tarihi ve Yeri :
TARİH-İMZA-KAŞE :

Size en yakın servisimizi 444 40 50 numaralı Tüketici Danışma Hattımızdan öğrenebilirsiniz.

ชิ้นส่วนที่ถอดได้ที่ประกอบอยู่ในผลิตภัณฑ์รุ่นที่ดูแลซึ่นี้ แสดงอยู่บนฉลากที่ติดอยู่ที่หน้าบนของกล่อง

คุณสามารถปรับใช้อุปกรณ์ของคุณได้ตามต้องการ และซื้อชิ้นส่วนที่ถอดได้ที่ระบุในเอกสารประกอบนี้จากผู้ขายปลีกทั่วไป หรือศูนย์บริการที่ได้รับอนุญาต

คำแนะนำด้านความปลอดภัย

- อ่านคำแนะนำการใช้งานอย่างละเอียดก่อนใช้อุปกรณ์ของคุณเป็นครั้งแรก. คู่มือที่มีการใช้ที่ไม่สอดคล้องกับคำแนะนำ ผู้ผลิตจะ ไม่รับผิดชอบใดๆ
- ตรวจสอบว่าแรงดันไฟฟ้าที่อยู่บนเครื่องตรงกับแหล่งจ่ายไฟหลักภายในบ้าน
- ข้อผิดพลาดจากการเชื่อมต่อจะทำให้การรับประกันเป็นโมฆะ อุปกรณ์นี้ได้รับการออกแบบมาเพื่อใช้ภายในบ้าน
- อุปกรณ์นี้ไม่ได้ออกแบบมาสำหรับการใช้งานของบุคคล (รวมทั้งเด็กเล็ก) ที่มีความทุพพลภาพทางร่างกาย ประสบการณ์สติ และสมอง หรือผู้ที่ไม่มีประสบการณ์หรือความคุ้นเคยในอุปกรณ์ เว้นแต่จะอยู่ในความควบคุมดูแลของผู้ที่รับผิดชอบด้านความปลอดภัย หรือได้รับคำแนะนำวิธีใช้งานอุปกรณ์นี้
- เด็กเล็กควรอยู่ภายใต้การดูแลเพื่อป้องกันไม่ให้เล่นอุปกรณ์นี้
- ถอดปลั๊กอุปกรณ์จากแหล่งจ่ายไฟหลักทันทีที่ใช้งานเสร็จ (เมื่อโปรแกรมที่ไฟฟ้าดับ) และเมื่อทำความสะอาดอุปกรณ์ทุกครั้ง
- ห้ามใช้งาน หากอุปกรณ์ทำงานไม่ถูกต้องหรือได้รับความเสียหายในกรณีนี้ ติดต่อศูนย์บริการที่ได้รับอนุญาต (ดูรายชื่อในเอกสารต่อศูนย์บริการ)
- งานซ่อมแซมทั้งหมด นอกเหนือจากการทำความสะอาดและการดูแลรักษาพื้นฐาน ต้องดำเนินการโดยศูนย์ที่ได้รับอนุญาต (ดูรายชื่อในเอกสารต่อศูนย์บริการ)
- ห้ามแช่อุปกรณ์ สายไฟหรือปลั๊กในน้ำหรือของเหลวชนิดอื่น
- อย่าวางสายไฟไว้ใกล้มือเด็ก
- สายไฟต้องไม่อยู่ใกล้หรือสัมผัสกับส่วนที่ร้อนของอุปกรณ์ หรือใกล้แหล่งความร้อนหรือของที่มีเปลวไฟหรือประกาย
- ห้ามใช้อุปกรณ์ หากสายไฟหรือปลั๊กชำรุดเสียหาย เพื่อป้องกันอันตราย คุณต้องให้ศูนย์บริการที่ได้รับอนุญาต (ดูรายชื่อในเอกสารต่อศูนย์บริการ) เปลี่ยนสายไฟหรือปลั๊กให้
- เพื่อความปลอดภัยของคุณ โปรดใช้ชิ้นส่วนและอะไหล่ที่สอดคล้องกับอุปกรณ์ของคุณ ที่จำหน่ายโดยศูนย์บริการที่ได้รับอนุญาตเท่านั้น
- จับชุดโมดูล IoT สม (e) ชุดโมดูล IoT สม (f) และชุดโมดูลสำหรับควบคุมแสงไฟเครื่องเทศ (m) อย่างระมัดระวังอย่างยิ่ง เนื่องจากโมดูลเหล่านี้มีคมมาก คุณต้องถอดโมดูล (e) ออกก่อนที่จะแกะของออกจากเครื่องอื่น (f)
- อย่าปรับตั้งโถว่างเปล่า
- ใช้เครื่องมือ (i) โดยเปิดฝาปิด (h) ทุกครั้ง
- อย่าสัมผัสส่วนที่หมุน ขอให้เครื่องมือในชุดเครื่องมือก่อนนำชิ้นส่วนที่ถอดได้ ออก
- อย่าใช้ชิ้นส่วนที่ถอดได้เป็นภาชนะบรรจุ (เช่น เหยือก) บรรจุอาหารผ่านข้อต่อความร้อน
- อย่านำชิ้นส่วนที่ถอดได้เข้ามาในโถเวฟ
- อย่าให้หม้อสัมผัสกับ เหยือก ฯลฯ ที่เย็นหรือร้อน มีผลกระทบต่อการทำงานของหม้อ

ส่วนประกอบ

แท่งมอดอร์

- a แท่งมอดอร์
- b ซ่อมกับสายไฟ

ชุดบัดลัม

- c สายไฟ
- d เส่วัสดุ
- e ชุดไขมอดอร์
- f โดสับ

ชุดปืน (จับอยู่ด้านบน)

- g สายเคเบิลผสม
- h สายไฟ
- i โดสับ
- d ปุ่มเริ่มการทำงานของปืน (Pulse)
- k สลักกด

ชุดเครื่องทดสอบไฟ (จับอยู่ด้านล่าง)

- l สายไฟ
- m โดสับพร้อมกระบอกสแตนเลสตี

ก่อนใช้งานครั้งแรก

- ก่อนการใช้งานอุปกรณ์เป็นครั้งแรก ให้กะพลาตที่ขั้วชุดไขมอดอร์ (e) ออกอย่างระมัดระวัง เนื่องจากไขมอดอร์มีความคมมาก **มีขี้ผึ้ง** ส่วนประกอบของอุปกรณ์ทั้งหมดด้วยน้ำสบู่จุ่มๆ จากนั้นให้ล้างน้ำออกและเช็ดให้แห้ง
- ใช้แท่งมอดอร์ (a) บนพื้นผิวที่เรียบ สะอาดและแห้ง
- อย่าเสียบปลั๊กจนกว่าจะประกอบอุปกรณ์ทั้งหมดครบแล้ว

หมายเหตุก่อนติดตั้งกับหม้อ อยุ่ในรูปแบบประกอบ

1- การทำงานของโดสับ

- วาง โดสับ (f) บนแท่งมอดอร์ (a)
- ใส่ไขมอดอร์ (e) ในโดสับ (f) ตรวจสอบให้แน่ใจว่าได้คลิปลงล็อกจนแล้ว (รูป 1.a). จับไว้เมื่ออยู่จระวัดระวังอย่างแข็ง **เนื่องจากไขมอดอร์มีความคมมาก**
- จากนั้นนำอาหารที่จับเป็นชิ้นสี่เหลี่ยม ใส่ลงในโดสับ (f) (รูป 1.b)
- เพื่อป้องกันการกระเด็น (ส่วนผสมกึ่งของเหลว อาหารที่จะจับเป็นผง ฯลฯ) ให้ใส่แผ่นฟิล์ม (b) บนโดสับ (f) (รูป 1.c)
- เมื่อจับส่วนผสมกึ่งของเหลว ให้ใส่ส่วนผสมเพียงครึ่งโด
- วางสายไฟ (c) บนโด (f) และหมุนสลักนี้เพื่อตัดสายไฟ (รูป 1.d)

- ตอนนี้คุณสามารถเสียบปลั๊กได้
- กดสายไฟ (c) เพื่อเริ่มทำงานอุปกรณ์ (รูป 1.e)
- หากต้องการดูเครื่องจับ ทดสอบสายไฟ (c): เครื่องจะเปิดโดยอัตโนมัติ
- อย่ากดสายไฟ (c) จนกว่าไขมอดอร์ (e) จะหยุดนิ่ง
- กดปลั๊กอุปกรณ์กลับขึ้นและก่อนนำความสะอาดทุกครั้ง
- โดสับของชุดคิดค้นระบบที่ออกแบบมาไว้ในการเอาไขมอดอร์ (e) ให้จับไขมอดอร์จำนวนและหมุนเบาๆ แล้วจึงดึงขึ้น โดยให้มืออีกข้างจับโดสับ (f) ไว้ให้แน่น
- ขณะนี้คุณสามารถแยกอาหารออกจากโดสับ (f) ได้อย่างปลอดภัย

คำเตือนที่เป็นประโยชน์:

- **สิ่งสำคัญ:** ชุดระบบจับอาหารได้ดียิ่งขึ้นถ้าใช้วิธี pulse
- ระยะเวลาในการกดจะแตกต่างกัน ขึ้นอยู่กับความละเอียดที่สุดที่ต้องการ
- เพื่อให้เครื่องจับหรือกดได้ละเอียดยิ่งขึ้น ให้ใช้พาเนออาหารที่ติดอยู่กับขอบโดสับ โดสับ (f) แล้วเพื่อให้สะดวก
- ไขมอดอร์ (e) อาจจะเมื่อใช้นานๆ เพื่อให้ได้รสชาติที่ดีที่สุด ควรเปลี่ยนไขมอดอร์
- หลังการใช้งาน ปลั๊กให้เครื่องเย็นลง 2 นาที
- อย่าทิ้งโถเปล่า

ประสิทธิภาพของเครื่องเป็น:

ส่วนประกอบ	ปริมาณสูงสุด	ระยะเวลาสูงสุด
ทรีดรีด	20 ลิ	6 วิ
หม้อไอน้ำ	250 ลิ	12 วิ
หัวทอม	150 ลิ	9 วิ
กระเบื้อง	140 ลิ	10 วิ
จานซีเมนต์	50 ลิ	9 วิ
ถังผสมสี	250 ลิ	9 วิ
เบรคคัท	200 ลิ	12 วิ
วอลวัท	150 ลิ	10 วิ
ทรีดรีด	100 ลิ	10 วิ
เกลือ	300 ลิ	10 วิ
ใช้งานส่วนโค้งของท่อ		
ท่อเชื่อมเหล็ก	260 ลิ	12 วิ
อาคารเหล็ก	230 ลิ	15 วิ

- หากต้องการดูดอุปกรณ์ ปลั๊กยูนิม Pulse (j)
- รอจนกว่าไม่มีตะกอนหรือสิ่งอื่น ๆ ก่อนนำโถปั่น (i) ออกจากแท่นผสม (a)
- ขวดเติมของเหลวที่พร้อมติดตั้งในเครื่องปั่น (i)
- ใช้เครื่องปั่น (i) โดดรีด (b) ทุกครั้ง
- ขวดใส่สีหรือสีอื่น (i) ปั่นของแข็งต่างๆ (เช่นปูนขาว, ฟิล์มยอนต์ ถั่ว ...)
- เกตส่วนผสมที่เป็นของเหลวลงในโถทุกครั้งก่อนเติมส่วนผสมที่เป็นของแข็ง โดดรีดไม่ให้เกินระดับสูงสุดดังนี้:
 - 1.5 ลิ สำหรับส่วนผสมที่ขึ้น
 - 1 ลิ สำหรับส่วนผสมที่เป็นของเหลว
- หากต้องการเติมส่วนผสมขณะที่อุปกรณ์กำลังทำงาน
 - ถอดฝาเติมส่วนผสม (g) ออกจากฝาปิดและเติมส่วนผสมผ่านช่องเติม

เคล็ดลับ:

- ขณะปั่น หากส่วนผสมคึกคักเกินไป ให้กดปุ่มหยุดและกดปุ่มรีเซ็ต โดดรีด (i) ออกจากแท่นผสม (a) ใช้ช้อนปาดส่วนผสมที่ติดลงบนโถปั่น แล้วใช้มือหรือชิ้นส่วนของโถปั่น โดดรีดโถปั่น

- คุณสมบัติ:**
- เครื่องดูดขึ้น กว้าง คม โดดรีด สมบูรณ์ ที่ออกแบบที่นิยม
 - เครื่องเติมส่วนผสมที่เป็นของเหลวที่ง่าย (แทนที่ โดดรีด คราฟต์ ฟ้าร์)
 - ดีมาก (k) ช่วยให้ส่วนผสมเข้ากัน ได้ดีและปั่นได้ง่าย (โดยเฉพาะส่วนผสมที่ขึ้น เช่น อูมส์ ถั่วคาลาโมส) ในเครื่องปั่น ในการใช้ดีมาก ใส่ด้านในช่องกลางฝาปิด (h) ของโถเติม ขณะที่อุปกรณ์ทำงาน ใช้ดีมากกดคานาหรือเข้าสู่โถปั่น

2- การทำงานของเครื่องเป็น (เงินอยู่คู่กัน)

- วางโถปั่น (i) บนโต๊ะ ทุกครั้งที่ถืออุปกรณ์ โถปั่นจะตั้งอยู่บนโต๊ะเสมอ อย่างไรก็ตามแท่นผสม (a)
- ใส่ส่วนผสมใน โถปั่น (i) โดดรีดของเหลวที่ขึ้น แต่อย่าให้เกินปริมาณสูงสุดที่ 1.5 ลิ
- ปิดฝาปิด (b) พร้อมกับฝาเติมส่วนผสม (g) และถือโถเติมส่วนผสมขึ้นมาอีก (รูป 2.a) วาง โถปั่น (i) บนแท่นผสม (a) หมุนปุ่ม "Pulse" (j) ไปทางขวาของด้านหน้าแท่นปั่นเล็กน้อย (a) (รูป 2.b) หมุนโถปั่น (i) ตามเข็มนาฬิกาเพื่อสลับ: คุณต้องวางฐานทรงสี่เหลี่ยมของโถปั่น (i) ให้ตรงกับฐานทรงสี่เหลี่ยมของแท่นผสม (a) (รูป 2.c)
- เสียบปลั๊กอุปกรณ์และเปิดเครื่อง โดดรีดการกดปุ่ม Pulse (j) (รูป 2.d)

ข้อควรระวัง: อย่าใช้ตัวถัก (k) โดยไม่มีฝ่าเปิด (h) ไม่น่าขันเน้นตัวถัก
อาจสั้นคล้ายกับใบมีด

3- การทำงานของเครื่องกลทอผ้าเครื่องถัก (ขึ้นอยู่กับรุ่น)

- ใช้ส่วนเสริมที่จะบดลงในโคมคานาเฟเครื่องถัก (m)
- วางโอ (m) ไว้ใต้ฝ่าเปิด (l) และถือโดยหมุนตามเข็มนาฬิกา เมื่อได้ยินเสียงกลทินสควว่าอุปกรณ์ถือเข้าที่แล้ว (รูป 3.a)
- วางโอและฝ่าเปิด (e) บนแท่นมอเตอร์ (a) และหมุนไปทางซ้ายเล็กน้อยเพื่อล็อก (รูป 3.b)
- ตอนนี้คุณสามารถเปลี่ยนปลั๊กได้
- กดฝ่าเปิด (l) ลงเพื่อเริ่มทำงานอุปกรณ์ (รูป 3.c)
- หากต้องการหยุดเครื่องถัก กดคานาฝ่าเปิด (l): เครื่องจะปิดโดยอัตโนมัติ
- อย่าถอดฝ่าเปิด (l) จนกว่าใบมีดจะหลุด
- ปลดล็อคเครื่องคานาเฟเครื่องถักจากแท่นมอเตอร์ (a) โดยหมุนไปทางขวาและถอดออกจากแท่นมอเตอร์ (a)

- ใบการทอส่วนผสมออกจากโคมคานาเฟเครื่องถัก ปลดล็อคโอ (l) โดยหมุนไปทางซ้ายพร้อมกับใช้มืออีกข้างกดฝ่าเปิด (l) ลง

ส่วนเสริม	ปริมาณ	1301 (ใช้ pokes)
เบรคติดตึง	120 ก.	5 วิ
เบรคอ่อน (เบรค)	10 ก.	35 วิ
คานาเฟ	60 ก.	30 วิ
คานาเฟ	10 ก.	45 วิ
กระวาน	20 ก.	40 วิ
อัครา	20 ก.	30 วิ
พริกไทย (ปาร์ตี)	10 ก.	35 วิ
พริกไทย	20 ก.	35 วิ

4- การปรับความยาวของสายไฟ

เพื่อให้ใช้งานได้สะดวกขึ้นและจัดเก็บได้ง่าย คุณสามารถลดความยาวของสายไฟโดยดัดเข้าไปในแท่นมอเตอร์ (a) ด้านช่องเปิดด้านล่าง (b) (รูป 4)

การทำความสะอาด

- ถอดปลั๊กอุปกรณ์
- เพื่อให้ทำความสะอาดได้ง่ายขึ้น ใช้สิ่งกันปัดล้างใช้งาน
- ล้างและเช็ดอุปกรณ์ให้แห้ง: อุปกรณ์ทุกชิ้นสามารถนำไปล้างในเครื่องล้างจานหรือเปิดน้ำจากก๊อกล้างได้ ยกเว้นแท่นมอเตอร์ (a) ควรเช็ดแท่นมอเตอร์ด้วยฟองน้ำชื้น
- ถอดวาล์วและหยดน้ำจากถังขยะลงในโถปั่น (l) ปิดฝ่าเปิด (h) พร้อมกับฝาเติมส่วนผสม (g) วางโถปั่นแท่นมอเตอร์ (a) และกดปุ่ม "Pulse" (j) สักครู่ ถอดปลั๊กอุปกรณ์ล้างโอ

- ชุดใบมีดเป็นอุปกรณ์ที่มีความคมมาก ควรจับด้วยความระมัดระวัง

คำเตือน: กรณีที่ชิ้นส่วนที่ถอดได้มีความเสียวจากอาหาร (แคโรทีน ส้ม ฯลฯ) ให้ฉีดด้วยน้ำเย็นตลอดจนจะวันและทำความสะอาดปกติ

การจับเก็บ

อย่าเก็บเหรียญในสภาพแวดล้อมที่มีความชื้น

ฉันจะทำการอย่างไรหากอุปกรณ์ไม่ทำงาน?

หากอุปกรณ์ของคุณไม่ทำงาน ตรวจสอบว่า:

- เสียบปลั๊กอุปกรณ์ถูกต้อง
- ชิ้นส่วนที่ถอดได้ทั้งหมดเสียบแน่นหนาแล้ว

อุปกรณ์ของคุณยังคงไม่ทำงาน ติดต่อศูนย์บริการที่ได้รับอนุญาต (ดูรายชื่อในเอกสารอะคูสติกส์บริการ)

การทิ้งอุปกรณ์และวัสดุบรรจุ



กล่องบรรจุประกอบด้วยวัสดุที่ไม่เป็นอันตรายต่อสิ่งแวดล้อม ดังนั้น จึงสามารถกำจัดตามมาตรการรีไซเคิลที่บังคับใช้ในพื้นที่ของคุณได้

สำหรับการทิ้งอุปกรณ์ โปรดติดต่อบริการที่เหมาะสมในหน่วยงานราชการที่เกี่ยวข้องของคุณ

ผลิตภัณฑ์ไฟฟ้าและอิเล็กทรอนิกส์ที่หมดอายุการใช้งาน



ปกป้องสิ่งแวดล้อมเป็นอันดับแรก!



อุปกรณ์ของคุณใช้วัตถุดิบประเภทที่สามารถนำกลับมาใช้ใหม่หรือรีไซเคิลได้



นำไปทิ้งในจุดทิ้งขยะตรงท้องถิ่นเพื่อให้สามารถนำไปรีไซเคิล

ชิ้นส่วนที่ถอดได้

คุณสามารถปรับใช้อุปกรณ์ของคุณตามต้องการ และซื้อชิ้นส่วนที่ถอดได้จากผู้ค้าปลีกทั่วไป หรือศูนย์บริการที่ได้รับอนุญาต

- ชุดไม้มัดโลหะ
- โลโก้
- คัมภีร์
- ฟิล์มเคลือบ-หน้าจอ

التخزين

لا تخزن الجهاز في مكان رطب.

① ماذا تفعل إذا توقف الجهاز عن العمل؟

جهازك لا يزال معطلاً؟ توجه إلى مركز خدمة معتمد (راجع القائمة الموجودة في كتيب الخدمة).

في حالة تعطل جهازك، تأكد من:

- توصيل الجهاز بالتيار
- إقبال الملحقات

② التخلص من مواد التغليف و المنتج

للتخلص من المنتج، اتصل بالمصلحة المختصة التابعة لبلديتك.

إن التغليف يحتوي على مواد لا تشكل خطراً على البيئة و يمكن رميها طبقاً لقوانين إعادة التصنيع السارية المفعول.



← منتج إلكتروني أو كهربائي منتهي الصلاحية

حماية البيئة أولاً:

يحتوي جهازك على العديد من المواد القيمة التي يمكن إعادة تصنيعها.

عندما يتلف الجهاز سلمه إلى مركز تجميع للتعامل معه بطريقة آمنة.



الملحقات



يمكنك تغيير مواصفات المنتج بشراء الملحقات التالية المتوفرة لدى البائع أو في مركز خدمة معتمد:

- شفرة القرص
- وعاء الخلط
- أداة الهرس
- مطحنة البن/القوالب.

- لإفراغ مطحنة البن/التوابل، فكها بإدارتها نحو اليسار مع حمل الغطاء (I) باليد الأخرى.

المدة (بواسطة التوقيت)	الكمية	المكونات
٥ ثوان	١٢٠ جرام	مشمش جاف
٣٥ ثانية	١٠ جرام	بقدان (باتسون نجسي)
٣٠ ثانية	٦٠ جرام	بن
٤٥ ثانية	١٠ جرام	قرفة
٤٠ ثانية	٢٠ جرام	هيل
٣٠ ثانية	٢٠ جرام	كمون
٣٥ ثانية	١٠ جرام	فلفل (بابريكا)
٣٥ ثانية	٢٠ جرام	فلفل

٤- تمديد السلك الكهربائي

- لاستعمال الجهاز بشكل مريح أو للتخزين، يمكنك تقليص طول السلك الكهربائي بدفعه إلى داخل وحدة المحرك (a) عبر الفتحة الخلفية (b) (الشكل 4).

- تحذير: لا تستعمل أبدا أداة الهرس (k) بدون الغطاء (h) حتى لا تلامس الشفرات.

٣- وظيفة مطحنة القهوة / التوابل (حسب الموديل)

- أفرغ المكونات التي تريد طحنها في وعاء مطحنة القهوة/ التوابل (m).
- ضع الوعاء (m) تحت الغطاء (I) ثم أقلبه بإدارتها في اتجاه عقارب الساعة. عندما تسمع صوت الإقفل "click" هذا يعني بأن المجموعة مغلقة جيدا (الشكل 3.a).
- ركب مجموعة الوعاء + الغطاء على وحدة المحرك (a) و أدرها قليلا نحو اليسار لإقبالها (الشكل 3.b).
- يمكنك الآن توصيل المطحنة بالتيار.
- اضغط على الغطاء (I) لتشغيل الجهاز (الشكل 3.c).
- لإيقاف التحضير، أوقف الضغط على الغطاء (I): يتوقف الجهاز تلقائيا عن العمل.
- لا تنزع أبدا الغطاء (I) قبل التوقف التام للشفرة.
- فك مطحنة البن/التوابل عن وحدة المحرك (a) بإدارتها نحو اليمين و فصلها عن وحدة المحرك (a).

التنظيف

- افصل الجهاز عن التيار.
- لتسهيل التنظيف، اغسل الملحقات بمجرد الانتهاء من استعمالها.
- اغسل و امسح الملحقات: في جلاية الصحن أو بغمرها في الماء أو بوضعها تحت ماء جارياً ما عدا وحدة المحرك (a). امسحها بإسفنج رطبة.
- اسكب الماء الساخن و الصابون السائل في وعاء الخلط (i).
- أغلق الغطاء (h) المزود بسدادة التماس (g). ركب المجموعة على وحدة المحرك (a) ثم اضغط على المفتاح "Pulse" (j).
- افصل الجهاز عن التيار. اغسل الوعاء بالماء.

- إن شفرات الملحقات حادة جدا و لذلك يرجى التعامل معها بحذر.

نصيحة: إذا بقيت آثار الطعام على الملحقات (جزر و برنقال...), يمكن مسحها بقطعة قماش مرطبة بقليل من زيت الطعام ثم تنظيفها كالمعتاد.

- أوصل الجهاز بالتيار و شغله بالضغط على المفتاح "Pulse" (j) (الشكل 2.d).
- لإيقاف الجهاز، ارفع أصبعك عن المفتاح "Pulse" (j). انتظر التوقف التام للشفرات قبل فصل وعاء الخلط (i) عن وحدة المحرك (a).
- لا تملأ أبدا وعاء الخلط (i) بسائل ساخن جدا.
- استعمل دائما وعاء الخلط (i) مع غطائه (h).
- لا تضع أبدا في وعاء الخلط (i) مواد صلبة فقط (بندق، لوز، فول سوداني...).
- أبدا دائما بسكب المكونات السائلة في الوعاء قبل إضافة المواد الصلبة و لا تتجاوز الحد الأقصى المبين:
- ١,٥ لتر للتحضيرات الكثيفة.
- ١ لتر للتحضيرات السائلة.
- لإضافة المكونات أثناء الخلط، افصل سدادة القياس (g) عن الغطاء ثم اسكب المكونات عبر فتحة التعبئة.

نصائح:

- إذا بقيت المكونات عالقة بداخل الوعاء أثناء الخلط، أوقف الجهاز ثم افصله عن التيار. افصل وعاء الخلط (i) عن وحدة المحرك (a). استعن بملاق لإسقاط البقايا عن الشفرة. لا تضع أبدا يدك أو أصابعك داخل الوعاء أو على مقربة من الشفرة.

يمكنك:

- تحضير شوربة خضار خفيفة، مختلف أنواع الصساء، كريما، هريس فواكه، ميلك شايك، كوكتيل.
- خلط جميع أنواع العجائن اللزجة (كريب، دونت، كلافتي، كعك فرنسي).
- تسمح أداة الهرس (k) بالحصول على خليط متجانس و تجميع المكونات (لاسيما الكثيفة منها: حمص، جواكامول) في الوعاء. للقيام بذلك، أدخل أداة الهرس عبر الفتحة المركزية لغطاء وعاء الخلط (h). أثناء التشغيل، ادفع المواد الغذائية نحو الشفرات باستعمل أداة الهرس.

المكونات	الكمية القصوى	المدة القصوى
بقدونس	٢٠ جرام	٦ ثوان
بصل	٢٥٠ جرام	١٢ ثانية
كرات أندلسي	١٥٠ جرام	٩ ثوان
ثوم	١٤٠ جرام	١٠ ثوان
بسكويت	٥٠ جرام	٩ ثوان
لوز	٢٥٠ جرام	٩ ثوان
بندق	٢٠٠ جرام	١٢ ثانية
جوز	١٥٠ جرام	١٠ ثوان
بارميزان	١٠٠ جرام	١٠ ثوان
لحم	٣٠٠ جرام	١٠ ثوان
مكونات تصف سائلة		
كسبوت الفواكه	٢٦٠ جرام	١٢ ثانية
تحضيرات للأطفال الرضع	٢٣٠ جرام	١٥ جرام

٢- وظيفة الخلاط (حسب الموديل)

- ضع وعاء الخلط (i) على طاولة. يجب أن يستعمل وعاء الخلط دائما فوق طاولة و لا تضعه أبدا على وحدة المحرك (a).
- أفرغ مكونات الطعام التي تريد خلطها في وعاء الخلط (i) بدأ من السوائل و بدون تجاوز الكمية القصوى التي تبلغ ١,٥ لتر.
- ضع الغطاء (h) المزود بسدادة القياس (g) و أقله بإدارته في الاتجاه المعاكس لعقارب الساعة (الشكل 2.a). ركب وعاء الخلط (i) على وحدة المحرك (a) مع توجيه المفتاح "Pulse" (j) قليلا نحو يمين الجهة الأمامية لوحدة المحرك (a) (الشكل 2.b). أدر وعاء الخلط (i) في اتجاه عقارب الساعة لإقفاله: يجب وضع القاعدة المربعة لوعاء الخلط (i) على نفس الخط مع القاعدة المربعة لوحدة المحرك (a) (الشكل 2.c).

وحدة المحرك	a	وحدة المحرك	g	مجموعة الخلاط (حسب الموديل)
	b	حجيرة لتخزين السلك الكهربائي	h	سدادة قياس
			i	غطاء وعاء الخلط
مجموعة المفرمة	c	غطاء	j	مفتاح التشغيل (Pulse)
	d	غطاء مائع للتسرب	k	أداة الهريس
	e	شفرة الفرغ	l	مجموعة مطحنة القهوة/التوابل (حسب الموديل)
	f	إناء الفرغ	m	غطاء وعاء بحوض من الإستانلس ستيل

الاستعمال للمرة الأولى

- قبل استعمال جهازك لأول مرة، تأكد من نزع الغطاء البلاستيكي الواقي من على سكين المخزّطة (e) وانتبه إلى أنها حادة جدا، وقم بغسل جميع الملحقات بالماء الساخن والصابون، اشطف ثم جفف جيدا.
- توضع وحدة المحرك (a) على مكان مسطح ونظيف وجاف.
- لا توصل المفرمة بالتّيّار قبل التركيب التام للملحقات.
- أرقام الفقرات مطابقة لأرقام الرسومات الموجودة داخل الإطّار.
- 1- وظيفة الفرغ
 - ركب وعاء الخلط (f) على وحدة المحرك (a).
 - ركب الشفرة (e) داخل وعاء الفرغ (f) مع تثبيته جيدا (الشكل 1.a). تعامل مع الشفرة بحذر لأنها حادة جدا.
 - وبعد ذلك، ضع المكونات في إناء الفرغ (f) بعد تقطيعها إلى مكعبات (الشكل 1.b).
 - لتفادي فيضان المكونات (وصفات نصف سائلة، مكونات مُعدّة للسحق...)، ضع الغطاء المائع للتسرب (d) على إناء الفرغ (f) (الشكل 1.c). عند تحضير مكونات نصف سائلة، املا إناء الفرغ إلى منتصف ارتفاعه كحد أقصى.
 - ضع الغطاء (c) على إناء الفرغ (f) و أدره قليلا نحو اليسار لإقفاله (الشكل 1.d).
- يمكنك الآن توصيل المفرمة بالتّيّار.
- اضغط على الغطاء (c) وعندما تبدأ المفرمة في العمل (الشكل 1.e).
- لإيقاف الجهاز، ارفع يدك عن الغطاء (c): يتوقف الجهاز تلقائيا عن العمل.
- لا تززع أبدا الغطاء (c) قبل التوقف التام للشفرة (e).
- أفضل الجهاز بعد كل عملية وقيل إجراء التنظيف.
- زوّدت الشفرة بنظام قفل تلقائي. لنزع السكين (e)، أدرها بلطف مسكاً بها من الأعلى، ثم اجذبها نحو الأعلى مع تناولها من الجهة العلوية وفي نفس الوقت امسك بآء الفرغ (f) باليد الأخرى.
- يمكنك الآن إفراغ محتوى إناء الفرغ (f) بكل أمان.
- نصائح عملية:
 - هام: يمكنك الحصول على نتائج فرغ أفضل باستعمال التّبضات.
 - اضغط لفترة أطول أو أقصر حسب كثافة التحضير المرغوبة.
 - للحصول على مواد مفرومة أكثر نعومة، استعمل سبوتولا لإزالة الطعام عن الجوانب، ووزّعها بالتساوي داخل المفرمة (f).
 - قد تنقص حدة الشفرة (e) مع مرور الوقت. لا تتردد في استبدالها للحصول على نتائج أفضل.
 - اترك الجهاز يبرد لمدة دقيقتين بعد كل استعمال.
 - لا تشغل الجهاز عندما يكون فارغا.

الملحقات المرفقة مع الموديل الذي لديك موضحة في الملصق الموجود في أعلى التغليف. يمكنك تغيير مواصفات هذا المنتج بشراء الملحقات المذكورة في دليل الاستعمال عند بانك أو في مركز خدمة معتمد.

إرشادات للسلامة

- يرجى قراءة إرشادات الاستعمال بعناية قبل استعمال المنتج للمرة الأولى: الاستعمال الذي لا يتوافق مع هذه الإرشادات يعني المصنّع من أية مسؤولية.
- تأكد أن التيار الكهربائي للمنتج يتطابق مع تيار الشبكة الكهربائية لديك.
- أي خطأ في التوصيل يلغي الضمانة. لقد صمم هذا المنتج للاستعمال المنزلي و في داخل المنزل فقط.
- لم يُعد هذا المنتج و ملحقاته ليُستعمل بواسطة أشخاص (بمن فيهم الأطفال) ممن لا يتمتعون بقدرات بدنية او حسية او عقلية كافية، أو أشخاص ليست لديهم الخبرة أو المعرفة، ما لم تتم مراقبتهم، أو إرشادهم عن كيفية استعمال المنتج بواسطة شخص مسؤول من أجل السلامة.
- يجب مراقبة الأطفال للتأكد بأنهم لا يعثون بالمنتج.
- أفضل المنتج دائما عن التيار بعد الانتهاء من استعماله (حتى في حال انقطاع التيار الكهربائي) أو عند تنظيفه.
- لا تستعمل الجهاز إذا كان لا يعمل بكفاءة أو اذا تعرض للتلف. في هذه الحالة اعرض المنتج على مركز خدمة معتمد (راجع القائمة في كتيب الخدمة).
- إن تدخلك يقصر على تنظيف المنتج و صيقلته بصفة اعتيادية، أما عدا ذلك فيجب أن يقوم به مركز خدمة معتمد (راجع القائمة في كتيب الخدمة).
- لا تغمر المنتج أو السلك الكهربائي أو القابس في الماء أو في أي سائل آخر.

- لا تترك السلك الكهربائي متدليا في متناول الأطفال.
- يجب ألا يكون السلك الكهربائي أبدا قريبا من الأجزاء الساخنة للمنتج أو ملامسا لها أو قريبا من مصدر للحرارة أو يمر فوق زوايا حادة.
- لا تستعمل المنتج إذا تعرض السلك الكهربائي أو القابس للتلف. لتفادي أي خطر، يجب استبدالهما في مركز خدمة معتمد (راجع القائمة في كتيب الخدمة).
- من أجل سلامتك، لا تستعمل إلا الملحقات و قطع الغيار المناسبة للجهاز و المتوفرة في مراكز الخدمة المعتمدة.
- يُرجى التعامل بحذر مع شفرة المفرمة (e) و شفرة إناء الخلط (i) و مطحنة البن/التوابل (m)، لأنها أجزاء حادة جدا. يجب فصل الشفرة (e) قبل تفريغ وعاء المفرمة (f) من محتواه.
- لا تشغل المنتج عندما يكون فارغاً.
- استعمل إناء الخلط (i) دائما مع غطائه (h).
- لا تلمس أبدا الأجزاء المتحركة، انتظر الي أن تتوقف تماما قبل نزع الملحقات من المنتج.
- لا تستعمل الملحقات كحاوية (التجميد، الطهي، التعقيم بالحرارة).
- لا تضع الملحقات في فرن المايكروويف.
- لا تترك خصلات الشعر و المناديل و رباطات العنق و غيرها متدلية على الملحقات أثناء تشغيل المنتج.

نگهداری

دستگاه را در محل مرطوب قرار ندهید

اگر دستگاه کار نکرد چه باید کرد؟

اگر دستگاه کار نکرد نسبت به موارد زیر اطمینان حاصل کنید:

- وصل بودن دستگاه به برق
- قفل بودن هریک از وسایل جانبی.

اگر دستگاه باز هم کار نکرد؟ به یکی از مراکز مجاز رجوع کنید (به فهرست آنها در دفترچه تعمیرات مراجعه کنید).

دور انداختن بسته بندی و دستگاه

بسته بندی دستگاه صرفاً از موادی است که برای محیط زیست مضر نبوده و منطبق با مقررات جاری در مورد استفاده مجدد می باشند.



برای دور انداختن دستگاه، به ادارات مربوطه در محل زیست خود مراجعه نمایید.

پایان حیات دستگاه‌های الکترونیکی

به حفظ محیط زیست کمک کنیم!

دستگاه شما حاوی مقادیر زیادی مواد قابل استفاده مجدد میباشد.

آنرا در محل مخصوص جمع آوری این نوع وسایل قرار دهید تا تحت عملیات لازم قرار گیرد.



وسایل جانبی

می توانید نزد فروشنده دانمی خود و یا نزد یکی از مراکز خدمات مجاز وسایل جانبی زیر را تهیه نمایید:

- تیغه چرخ کن
- کاسه بلندر
- هاون
- آسیاب قهوه/ادویهجات

توجه: هرگز از هاون (k) بدون سرپوش (h) استفاده نکنید زیرا ممکن است به تیغه‌ها اصابت کند.

۳- عملکرد آسیاب قهوه/ادویه جات (برحسب مدل)

- مواد را درون کاسه آسیاب قهوه/ادویه جات (m) بریزید.
- کاسه (m) را روی سرپوش (l) قرار داده و با چرخاندن آن در جهت عقربه های ساعت قتل کنید. شنیدن صدای "کلیک" نشان دهنده قتل شدن مجموعه است (تصویر 3.a).
- مجموعه کاسه + سرپوش را روی مجموعه موتور (a) قرار داده و آنرا کمی به سمت چپ بچرخانید تا قتل شود (تصویر 3.b).
- اینک می توانید دستگاه را به برق وصل کنید.
- روی سرپوش (l) فشار بیاورید تا دستگاه بکار افتد (تصویر 3.c).
- برای متوقف کردن دستگاه، دیگر روی سرپوش (l) فشار ندهید: دستگاه بطور خودکار از حرکت می ایستد.
- تا قبل از توقف کامل تیغه، سرپوش (l) را برندارید.
- قتل آسیاب قهوه/ادویه جات را با چرخاندن آن به سمت راست از مجموعه موتور (a) جدا کنید.

• برای خالی کردن محتوای کاسه آسیاب قهوه/ادویه جات، با چرخاندن آن به سمت چپ و نگهداشتن سرپوش (l) با دست دیگر، قتل آنرا باز کنید.

زمان (با فشار متناوب)	مقدار	مواد
۵ ثانیه	۱۲۰ گرم	زردآلو خشک
۳۵ ثانیه	۱۰ گرم	بغیان (رازبته)
۳۰ ثانیه	۶۰ گرم	قهوه
۴۵ ثانیه	۱۰ گرم	دارچین
۴۰ ثانیه	۲۰ گرم	هل
۳۰ ثانیه	۲۰ گرم	زیره
۳۵ ثانیه	۱۰ گرم	فلفل (قرمز)
۳۵ ثانیه	۲۰ گرم	فلفل

۴- تنظیم طول سیم دستگاه

برای سهولت در استفاده و نگهداری، می توانید طول سیم را با فشار دادن آن درون مجموعه موتور (a) از طریق محفظه پشت دستگاه (b) تنظیم کنید (تصویر 4).

تمیز کردن

- دستگاه را از برق بیرون بیاورید.
- برای سهولت در تمیز کردن، وسایل جاتی را بمحض پایان استفاده بشویند.
- وسایل جاتی را شسته و خشک کنید: آنها قابل شستن در ماشین ظرف شویی و زیر آب شیر هستند بجز موتور (a).
- موتور را با یک پارچه مرطوب تمیز کنید.
- آب گرم همراه با چند قطره صابون ملایم درون کاسه بلندتر (i) بریزید. سرپوش (h) مجهز به سرپیچ انداز دیگر (g) را ببندید. مجموعه را روی موتور (a) قرار دهید و چند بار روی دکمه "Pulse" (j) فشار دهید. دستگاه را از برق بیرون بیاورید. کاسه را بشویند.
- تیغه های وسایل جاتی بسیار تیز هستند. به آنها با احتیاط دست بزنید.
- ترتیب: در صورت رنگ گرفتن وسایل جاتی بوسیله مواد غذایی (از قبیل هویج، پرتقال و غیره...)، آنها را با یک پارچه آغشته به روغن غذایی مالیده و سپس به تمیز کردن معمولی آنها پردازید.

- برای متوقف کردن دستگاه، فشار روی دکمه "Pulse" (j) را قطع کنید. تا توقف کامل تیغه‌ها صبر کنید سپس کاسه بلندر (i) را از مجموعه موتور (a) جدا کنید.
- هرگز مایع جوشان درون کاسه بلندر (i) نریزید.
- از کاسه بلندر (i) همواره با سرپوش (h) آن استفاده کنید.
- در کاسه بلندر (i) فقط مواد خشک نریزید (فندق، بادام، بادام زمینی و غیره).
- اول مواد مایع را درون کاسه بریزید و سپس مواد جامع را اضافه کنید بدون آنکه از حداکثرهای زیر تجاوز کنید:
 - ۱،۵ لیتر برای مخلوطهای غلیظ.
 - ۱ لیتر برای مخلوطهای مایع.
- برای اضافه کردن مواد در حین مخلوط کردن، سرپیچ پیمانه (g) را باز کرده و مواد را از درون محفظه آن اضافه کنید.

توصیه‌ها:

- در موقع مخلوط کردن، اگر مواد با گناره دستگاه چسبیده بود، دستگاه را متوقف کرده، نوشاخشه آنرا از پریز برق بیرون بیاورید. کاسه بلندر (i) را از موتور (a) جدا کنید. به کمک یک کارک، مواد را روی تیغه بریزید. هرگز دست یا انگشتان خود را به تیغه نزدیک نکنید.

با این وسیله می‌توانید:

- انواع سوپ‌ها، حریره‌ها، کرم‌ها، کمپوت‌ها، میلک شیک‌ها، کوکتل‌ها را تهیه کنید
- کلیه خمیرهای مایع (برای تهیه کرب، بنیه، کلافوتی، فار) را مخلوط کنید.
- هاون (k) امکان یکنواخت کردن و فشرده کردن مواد (مخصوصاً مواد غلیظ مانند هوموس، گواکامول) را درون کاسه میکسر می‌دهد. برای استفاده از آن، هاون را از طریق محفظه مرکزی سرپوش (h) درون کاسه بلندر کنید. در موقع کارکرد دستگاه، مواد را توسط هاون بسمت تیغه‌ها فشار دهید.

المکونات	مقدار حداکثر	زمان حداکثر
جعفری	۲۰ گرم	۶ ثانیه
پنباز	۲۵۰ گرم	۱۲ ثانیه
موسیر	۱۵۰ گرم	۹ ثانیه
سیر	۱۲۰ گرم	۱۰ ثانیه
نن خشک	۵۰ گرم	۹ ثانیه
بغام	۲۵۰ گرم	۹ ثانیه
فندق	۲۰۰ گرم	۱۲ ثانیه
گردو	۱۵۰ گرم	۱۰ ثانیه
بنبر پرموزان	۱۰۰ گرم	۱۰ ثانیه
گوشت	۳۰۰ گرم	۱۰ ثانیه
مواد نیمه مایع		
کمپوت میوه	۲۶۰ گرم	۱۲ ثانیه
غذای اطفال	۲۲۰ گرم	۱۵ ثانیه

۲- عملکرد بلندر (برحسب مدل)

- کاسه بلندر (i) را روی میز بگذارید. کلیه کارها باید در شرایطی انجام گیرد که کاسه بلندر روی میز بوده و هرگز روی مجموعه موتور (a) قرار نگرفته باشد.
- مواد میکسر کردنی را با شروع کردن از مواد مایع درون کاسه بلندر (i) بریزید، بدون آنکه از میزان حداکثر ۱،۵ لیتر تجاوز کنید.
- سرپوش (h) همراه با سرپیچ پیمانه (g) را در جای خود قرار داده و در جهت عکس عقربه‌های ساعت بپیچید تا قفل شود (تصویر 2.a). کاسه بلندر (i) را روی موتور (a) قرار دهید بشکلی که دکمه "Pulse" (j) کمی در سمت راست جلوی موتور (a) قرار داشته باشد (تصویر 2.b). کاسه بلندر (i) را در جهت عقربه‌های ساعت بچرخانید تا قفل شود: پایه مربع شکل کاسه بلندر (i) باید مطابق با پایه مربع شکل مجموعه موتور (a) باشد (تصویر 2.c).
- دستگاه را به برق وصل کنید و روی دکمه "Pulse" فشار دهید تا بکار افتد (تصویر 2.d).

مجموعه موتور

a	موتور
b	محل جمع‌آوری سیم

مجموعه چرخ کن

c	سرپوش
d	سرپوش عبیق
e	تیغه چرخ کن
f	کاسه چرخ کن

مجموعه بلند (برحسب مدل)

g	سرپیچ پیمانه
h	سرپوش
i	کاسه بلند
j	دکمه راه‌اندازی (Pulse)
k	هاون

مجموعه آسیاب قهوه/ادویه‌جات (برحسب مدل)

l	سرپوش
m	کاسه همراه با مخزن از جنس اینوکس

راه اندازی

- حال می‌توانید دستگاه را به برق وصل کنید.
- روی سرپوش (c) فشار بیورید، دستگاه بطور خودکار بحرکت درمی‌آید (تصویر 1.e).
- برای متوقف کردن، فشار را روی سرپوش (c) قطع کنید: دستگاه بطور خودکار متوقف می‌شود.
- تا قبل از توقف کامل تیغه (e)، سرپوش (c) را هرگز برندارید.
- پس از پایان استفاده و قبل از تمیز کردن، دوشاخه دستگاه را از برق بیرون بیورید.
- تیغه قابل تنظیم با سیستم قفل خودکار خواهد بود. برای برداشتن تیغه، (e) آنرا از بالا نگهداشته و بچرخانید. سپس با نگهداشتن کاسه خردکن (f) با دست دیگر، بطرف بالا بکشید.
- اینک می‌توانید با ایمنی کامل کاسه چرخ کن (f) را خالی کنید.

توصیه های عملی:

- مهم: چرخ کردن از طریق فشارهای متناوب بهترین نتیجه را بدست میدهد.
- برحسب میزان چرخ کردن دلخواه زمان فشار را کم یا زیاد کنید.
- برای خرد کردن یا برش ریز، از کاردک استفاده نموده و غذای چسبیده به دیواره ها را بردارید و در داخل کاسه خردکن (f) پخش کنید.
- تیغه (e) به مرور کند می‌شود. برای حصول بهترین نتیجه آنرا تعویض کنید.
- پس از هر بار استفاده، ۲ دقیقه صبر کنید تا دستگاه سرد شود.
- بطور خالی از دستگاه استفاده نکنید.

- قبل از کاربرد دستگاه برای اولین بار، محافظ پلاستیکی را از تیغه (e) خردکن که بسیار تیز میباشد بردارید و اجزاء وسایل را در آب گرم و صابون بشویند. پس از شستشو، خشک نمایید.
- مجموعه موتور (a) را روی سطحی صاف، تمیز و خشک قرار دهید.
- قبل از سوار کردن کامل وسایل جانبی، دستگاه را به برق وصل نکنید.
- شماره‌گذاری پاراگراف‌ها منطبق با شماره‌گذاری تصاویر می‌باشد.

۱- عملکرد چرخ کن

- کاسه چرخ‌کن (f) را روی مجموعه موتور (a) قرار دهید.
- تیغه (e) را درون کاسه چرخ‌کن (f) قرار داده، دقت کنید که کاملاً فرو رفته باشد (تصویر 1.a). به تیغه با احتیاط دست بزنید زیرا بسیار برنده است.
- سپس مواد را که به مربع‌های کوچک تکه شده باشند درون کاسه چرخ‌کن (f) بریزید (تصویر 1.b).
- برای پیشگیری از سر رفتن مواد (غذاهای نیمه مایع، موادی که باید تبدیل به پودر بشوند و غیره)، سرپوش عبیق (d) را روی کاسه چرخ کن (f) قرار دهید (تصویر 1.c). در موقع تهیه مواد نیمه مایع، کاسه را تا نصف حداکثر آن پر کنید.
- سرپوش (c) را روی کاسه چرخ کن (f) قرار داده، کمی بسمت چپ بچرخانید تا قفل شود (تصویر 1.d).