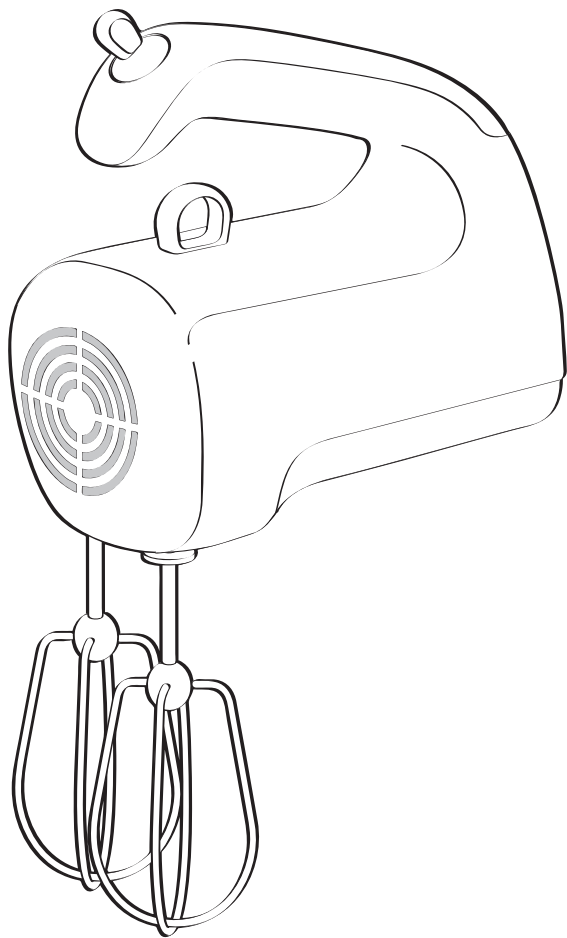


Moulinex
easy max power



F

NL

GB

D

E

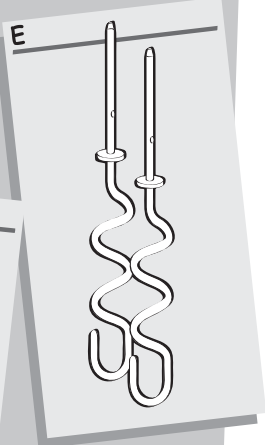
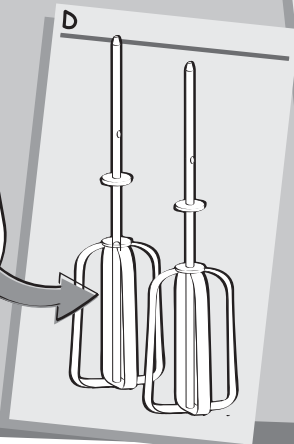
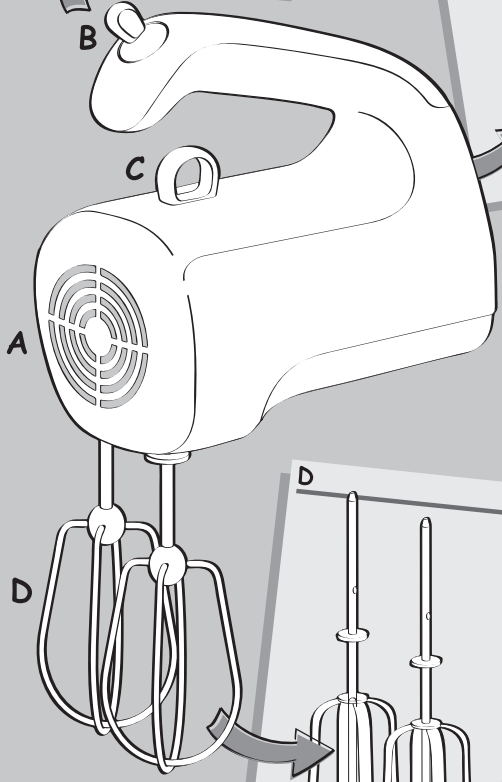
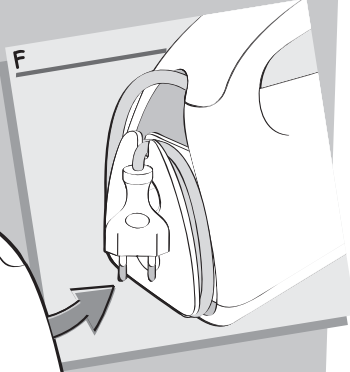
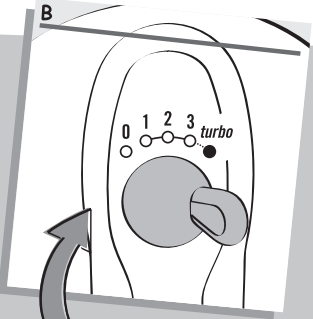
I

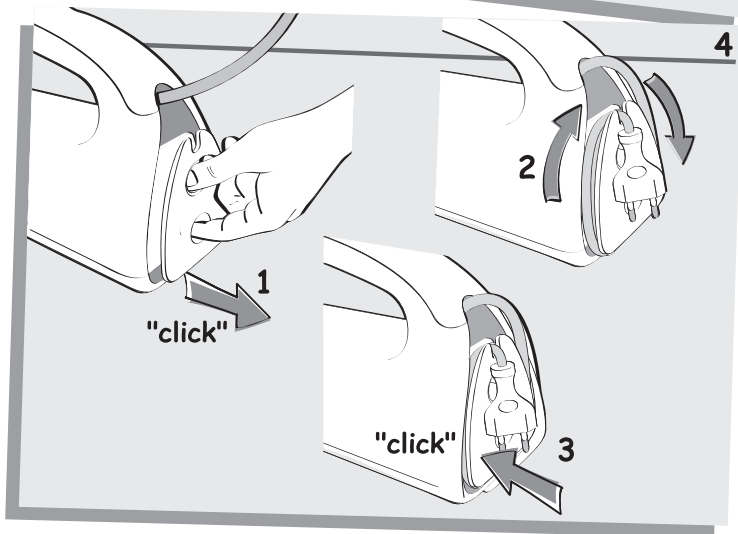
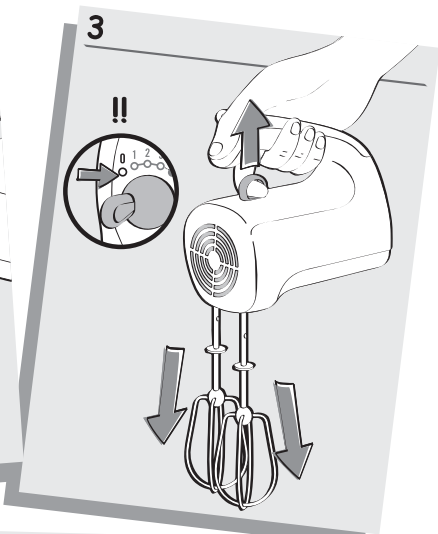
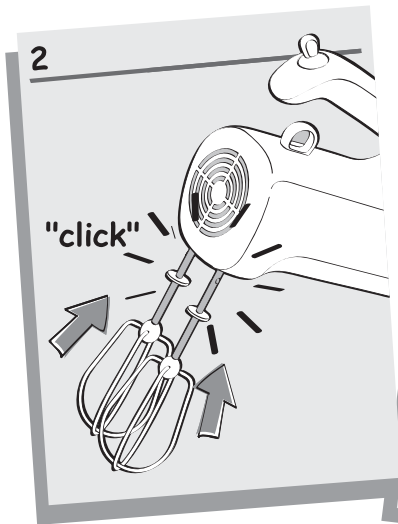
GR

TU

AR

SA







CONSIGNE DE SÉCURITÉ

- **Avant d'utiliser l'appareil pour la première fois, lisez soigneusement ces consignes et respectez les instructions d'utilisation de l'appareil. Le bon fonctionnement de cet appareil, votre sécurité et la sécurité de votre entourage en dépendent.**
- Avant de brancher cet appareil dans la prise secteur, vérifiez que la tension d'alimentation de votre appareil correspond bien à celle de votre installation électrique. Sinon, vous risquez d'endommager l'appareil ou de vous blesser. Toute erreur de branchement annule la garantie.
- Cet appareil est destiné uniquement à un usage domestique. Son utilisation prolongée à des fins commerciales et professionnelles risque de surcharger l'appareil et d'endommager celui-ci ou de provoquer des blessures corporelles. Une utilisation dans de telles conditions annule la garantie de l'appareil.
- Pour éviter les chocs électriques, n'utilisez jamais l'appareil avec les mains mouillées ou sur une surface humide ou mouillée. Évitez de mouiller les composants électriques de l'appareil et ne les plongez jamais dans l'eau.
- Pour éviter les accidents, ce produit ne doit pas être utilisé par un enfant ou par toute personne n'ayant pas lu les instructions.
- Cet appareil n'est pas prévu pour être utilisé par des personnes (y compris les enfants) dont les capacités physiques, sensorielles ou mentales sont réduites, ou des personnes dénuées d'expérience ou de connaissance, sauf si elles ont pu bénéficier, par l'intermédiaire d'une personne responsable de leur sécurité, d'une surveillance ou d'instructions préalables concernant l'utilisation de l'appareil.
- Il convient de surveiller les enfants pour s'assurer qu'ils ne jouent pas avec l'appareil.
- Débranchez toujours l'appareil dès que vous cessez de l'utiliser, lorsque vous le nettoyez ou en cas de coupure de courant.
- N'utilisez pas votre appareil s'il ne fonctionne pas correctement, s'il a été endommagé ou si le câble d'alimentation ou la fiche sont endommagés. Afin d'éviter tout danger, faites-les obligatoirement remplacer par un centre de service agréé (voir liste dans le livret service).
- Toute intervention autre que le nettoyage et l'entretien usuel par le client doit être effectuée par un centre de service agréé.
- Ne mettez pas l'appareil, le câble d'alimentation ou la fiche dans du liquide.
- Ne laissez pas le câble d'alimentation pendre à portée de mains des enfants, être à proximité ou en contact avec les parties chaudes de l'appareil, près d'une source de chaleur ou sur un angle vif. Utilisez l'enrouleur de cordon pour le ranger.
- Pour conserver la garantie de l'appareil et éviter tout problème technique, n'essayez jamais de démonter ou de réparer vous-même l'appareil et ne laissez aucune personne non qualifiée le faire. Portez l'appareil dans un service après-vente agréé.
- Ne déplacez ni ne débranchez jamais l'appareil en tirant sur le cordon d'alimentation pour ne pas altérer le bon fonctionnement de l'appareil et éviter tout risque d'accident.
- L'utilisation d'éléments et d'accessoires non recommandés par le fabricant peut provoquer des blessures corporelles, endommager l'appareil, entraîner son mauvais fonctionnement et annuler sa garantie.
- Pour éviter les chocs électriques, assurez-vous que vos doigts n'entrent pas en contact avec les broches de la prise lorsque vous branchez ou débranchez l'appareil.
- Ne laissez pas l'appareil en fonctionnement ou branché sur sa

prise lorsque vous vous éloignez, même pour quelques instants, surtout en présence d'enfants.

• Ne branchez pas d'autres appareils sur la même prise secteur en utilisant des

adaptateurs, afin d'éviter toute surcharge électrique susceptible d'endommager l'appareil ou de provoquer des accidents. N'utilisez une rallonge qu'après avoir vérifié que celle-ci est en bon état.

DESCRIPTION

- a. Bloc moteur
- b. Sélecteur de vitesse + Turbo
- c. Anneau d'éjection (pour le retrait des fouets ou des malaxeurs)
- d. Fouets à multibrins pour préparations légères ou fouets à bandes (selon modèle)
- e. Malaxeurs pour pâtes lourdes
- f. Range cordon

PRECAUTION D'UTILISATION

- Vérifiez toujours que le sélecteur de vitesse est à la position «0» avant de mettre l'appareil sous tension.
- Pour éviter tout accident, veillez à ce que vos cheveux, vos vêtements ou autres objets ne se prennent pas dans les parties mobiles de l'appareil.
- Ne touchez pas les fouets ou les malaxeurs et n'introduisez aucun objet (couteau, fourchette, cuillère, etc.), afin d'éviter de vous blesser, de provoquer des accidents pour autrui ou d'endommager l'appareil.

Vous pouvez utiliser une spatule uniquement lorsque le produit n'est pas en fonctionnement.

- Afin d'éviter d'endommager l'appareil, ne jamais mettre l'appareil et ses accessoires au congélateur, au four traditionnel ou micro-ondes.
- Les fouets et les malaxeurs sont conçus pour la préparation de produits alimentaires. Ne les utilisez pas pour mixer d'autres produits.

UTILISATION DE L'APPAREIL

1. Avant la première utilisation, sortez les accessoires de leur emballage et nettoyez-les à l'eau chaude.
2. Vérifiez que le sélecteur de vitesse (**b**) est en position «0».
3. Introduisez les fouets (**d**) ou les malaxeurs (**e**) dans les orifices prévus à cet effet. Une fois en place, les deux fouets doivent avoir la même longueur. Ils sont correctement fixés et insérés lorsque vous entendrez un «clic». (fig. 2)
4. Tirez le compartiment «range cordon» jusqu'au «clic», déroulez la longueur de cordon nécessaire, repoussez le compartiment, puis branchez l'appareil.
5. Employez de préférence un récipient creux.
6. Plongez les fouets dans la préparation avant de mettre en marche, vous

éviter ainsi les éclaboussures.

7. Mettez en route à l'aide du sélecteur de vitesse (**b**), d'abord en vitesse 1 puis 2 puis 3 à mesure que la préparation s'épaissit. Utilisez la position «Turbo» si la recette nécessite plus de puissance.
8. Avant de sortir les fouets de la préparation, arrêtez l'appareil (vous éviterez les éclaboussures).
9. Pour extraire les fouets (**d**) ou les malaxeurs (**e**), mettez en position 0, tirez l'anneau d'éjection (**c**) vers le haut. (fig. 3)
10. Débranchez l'appareil.
11. Pour ranger le cordon : tirez le compartiment à l'arrière du batteur jusqu'au «clic», enroulez le cordon, puis repoussez le compartiment (**f**). (fig. 4)

RECETTE DE PAIN D'EPICES

INGREDIENTS :

- 500 g de farine de blé + 150 g de farine de seigle + 1 paquet (11 g) de levure chimique
- 150 g de sucre + 1 paquet de sucre vanillé (7.5 g)
- Epices : cannelle (4 g), cardamome (1 g), anis vert (1 g), muscade (0.2 g, 1 pincée)
- 300 g de miel liquide
- 25 cl de lait

- Pour cette recette, utilisez les fouets à bandes, disponibles chez votre revendeur agréé ref. SS.192596
- Dans un saladier, versez les 2 types de farine, la levure chimique et les 2 types de sucre.
- Moudre les épices et les ajouter à la préparation.
- Ajoutez le miel, l'oeuf et le lait à la préparation.
- Mélangez en utilisant la position «Turbo» pendant 40 secondes.
- Mettre la pâte dans un moule à cake beurré et cuire dans un four préchauffé pendant 1h à thermostat 5 (150 °C).

NETTOYAGE

1. Débranchez l'appareil.
2. Ejectez obligatoirement les fouets ou les malaxeurs avant de les nettoyer.
3. Nettoyez les fouets ou les malaxeurs immédiatement après l'utilisation pour éviter que les restes de mélange d'œufs ou d'huile ne restent collés ou sèchent.
4. Les fouets et les malaxeurs peuvent être mis au lave-vaisselle.

5. Ne plongez jamais le bloc moteur (a) dans l'eau. Ne le lavez jamais au lave-vaisselle. Nettoyez le corps de l'appareil uniquement avec une éponge humide et séchez-le soigneusement.
6. N'utilisez pas d'éponges abrasives ou d'objets contenant des parties métalliques pour nettoyer le produit et ses accessoires.

RECYCLAGE



Participons à la protection de l'environnement !

- ① Votre appareil contient de nombreux matériaux valorisables ou recyclables.
- ➔ Confiez celui-ci dans un point de collecte ou à défaut dans un centre service agréé pour que son traitement soit effectué.