

# SÈCHE-LINGE

---

***Brandt***

NOTICE D'UTILISATION

---

## INSTALLATION

*Madame, Monsieur,  
cher Client,  
Vous venez d'acquérir un  
nouvel appareil  
**BRANDT.***

*Pour être à même de  
l'utiliser dans les  
meilleures conditions et  
pour en obtenir ce que vous  
êtes en droit d'en attendre,  
nous vous conseillons de  
lire très attentivement  
cette notice qui a été  
rédigée spécialement à  
votre intention, en tenant  
compte des suggestions et  
remarques exprimées par  
des utilisateurs ; les  
instructions et les conseils  
qu'elle contient vous  
aideront efficacement à  
découvrir les qualités de  
votre nouvel appareil.*

Votre sèche-linge doit être placé de préférence dans une pièce aérée, et si possible à proximité d'une fenêtre de manière à diminuer le phénomène de condensation qui risque de se produire pendant son fonctionnement.

Lorsque l'emplacement de l'appareil est défini, il faut :

- Choisir son orifice d'évacuation d'air.
- Prévoir une alimentation électrique.

### ÉVACUATION D'AIR

Ce sèche-linge est livré avec les sorties latérales obturées et la sortie arrière ouverte.

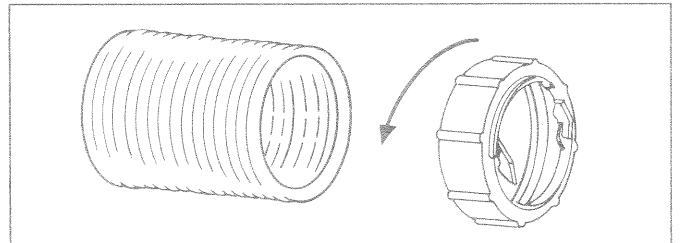
- Si une sortie latérale est souhaitée, il faut retirer le bouchon. Pour cela, prendre un outil plat et le glisser sous l'un des petits méplats situés sur la périphérie de ce dernier. Faire appui sur l'appareil en intercalant un chiffon pour éviter tout éclat éventuel. Reboucher la sortie arrière au moyen du bouchon enlevé précédemment.

Pour l'évacuation il existe plusieurs possibilités:

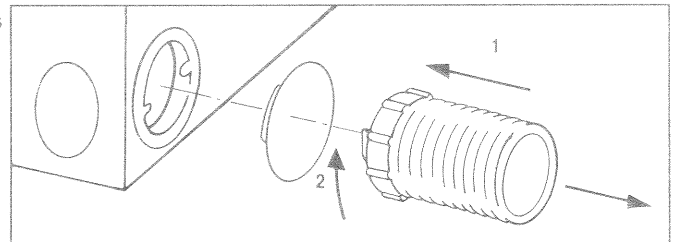
- Par une ouverture pratiquée dans le mur en face de l'un des orifices de l'appareil (bouche d'aération basse par exemple)
- Au moyen d'un tuyau flexible terminé par une virole qui se fixe sur l'un des orifices de l'appareil. (Ce tuyau est tenu en option chez votre revendeur).

Pour préparer la gaine d'évacuation, monter à l'une de ses extrémités la virole en plastique fournie avec l'appareil.

(Visser dans le sens inverse des aiguilles d'une montre).

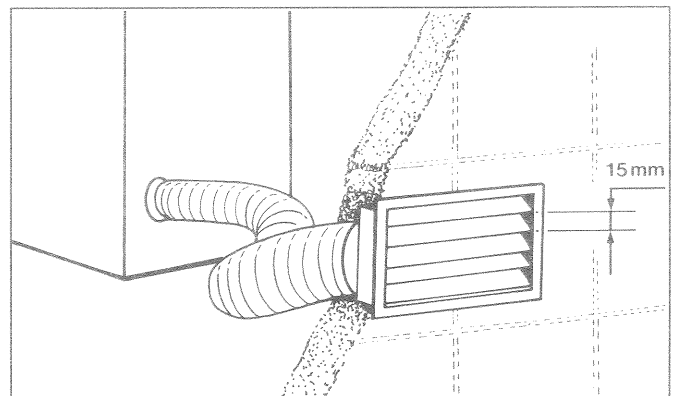


Encliqueter l'ensemble dans la sortie d'air choisie et le verrouiller dans le sens des aiguilles d'une montre.



L'autre extrémité du tube flexible peut être mise de manière temporaire à une fenêtre ouverte ou de façon permanente à travers un mur ou une fenêtre.

Les passages entre les lamelles de la grille ou les mailles du grillage de la bouche d'évacuation doivent avoir des écartements d'au moins 15 mm pour éviter l'encrassement de la grille.



### IMPORTANT :

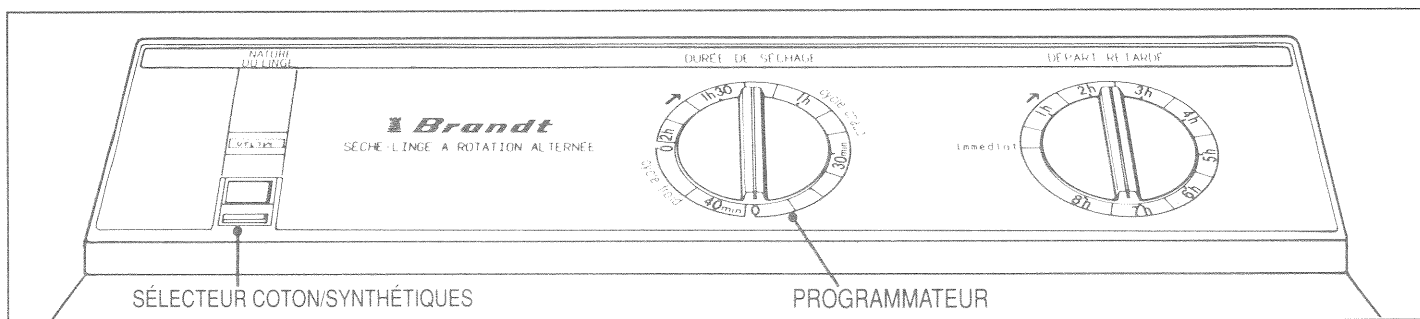
*Ne pas brancher l'appareil avant d'avoir mis en place le tuyau d'évacuation.*

#### ● Alimentation électrique

Utiliser obligatoirement un socle de prise de courant comportant une borne de mise à la terre, laquelle sera raccordée conformément à la norme NFC 15100 et aux prescriptions de l'EDF.

- Compteur 20 A, mono 220 V.
- Fusibles de 16 A ou disjoncteur différentiel.
- Ligne 3 x 4 mm<sup>2</sup>.

*Notre responsabilité ne saurait être engagée pour tout incident et ses conséquences éventuelles qui pourraient survenir à l'usage d'un appareil non relié à la terre ou de prise de terre défectueuse.*



## FONCTIONNEMENT

Le fonctionnement de votre appareil est assuré par un programmateur à minuterie, gradué de 10 en 10 minutes. Il vous permet d'établir un temps de séchage variant de 0 à 120 minutes, suivi d'une phase de refroidissement fixe de 10 minutes, et ceci quel que soit le temps de séchage choisi.

Le temps de séchage est très variable. En effet, il est fonction de multiples facteurs: du genre de linge, de l'essorage, du degré d'humidité désiré, de son poids, etc. C'est à l'usage que vous allez acquérir une bonne maîtrise de votre sèche-linge et de sa programmation.

## MODIFICATION DU TEMPS DE SÉCHAGE EN COURS D'OPÉRATION

La modification du temps de séchage s'effectue obligatoirement en tournant le bouton de la minuterie dans le sens des aiguilles d'une montre.

## UTILISATION

Avant la première utilisation, essayer l'intérieur du tambour avec un chiffon sec de manière à enlever toutes traces de poussières qui auraient pu se déposer pendant le transport. Ensuite vérifier que le filtre situé à l'intérieur du tambour du côté gauche est bien en place. (Pour l'ouverture du tambour voir paragraphe suivant).

### AVANT DE COMMENCER LE SÉCHAGE

Votre sèche-linge étant en place, branché électriquement, vérifier que sa sortie d'air soit bien dégagée. (Voir chapitre installation).

Procéder au chargement de l'appareil, pour cela :

- Ouvrir la porte d'accès au tambour (table de travail supérieure) en la soulevant.
- Ouvrir le portillon du tambour en tirant sur la poignée.

*Nota : Vérifier la propreté du filtre. Ce contrôle est à effectuer avant chaque opération de séchage (voir paragraphe entretien).*

### ● Introduction du linge

De façon générale les articles lavés ensemble peuvent être également séchés ensemble du fait qu'ils ont subi un triage préalable.

La capacité du tambour de votre sèche-linge est sensiblement équivalente à celle de votre machine à laver, soit 4,5 kg pour les cotons.

Toutefois pour les synthétiques il faut réduire ce poids à 1,5 kg afin d'éviter le froissage. Par ailleurs il est déconseillé de sécher les lainages au moyen du sèche-linge (voir paragraphe quelques conseils).

### IMPORTANT : NE SÉCHER DANS CET APPAREIL QUE DU LINGE LAVÉ À L'EAU.

- Mise en marche de l'appareil
- Fermer le portillon du tambour
- Refermer la porte d'accès au tambour en la rabattant
- Programmer l'appareil.
- Agir sur le sélecteur :
  - la position "coton" est réservée au coton résistant,
  - la position "synthétique" est réservée au synthétique et à tous les autres types de textiles délicats (soie - fragile).

## QUELQUES CONSEILS

### RECOMMANDATIONS PARTICULIÈRES AUX SYNTHÉTIQUES

Ne pas surcharger l'appareil (1,5 kg maxi.) lors du séchage des synthétiques, en particulier des synthétiques délicats, afin d'éviter la formation de faux plis.

### À ÉVITER DE SÉCHER DANS VOTRE SÈCHE-LINGE

Les laines, les soies.

Les chlorofibres (synthétiques) par exemple : Fibravyl, Leavil, Movil, Rhovyl, Thermovyl, Velon, etc.

Les fibres de verre, par exemple : Beta Yarn, Enkafort, Fiberglass, Garan, Vitron, etc.

Pour le séchage de ces différents tissus, se conformer aux instructions du fabricant. En général, après lavage, égoutter, mettre en forme et sécher à plat.

### CHARGE DU TAMBOUR

Il faut éviter :

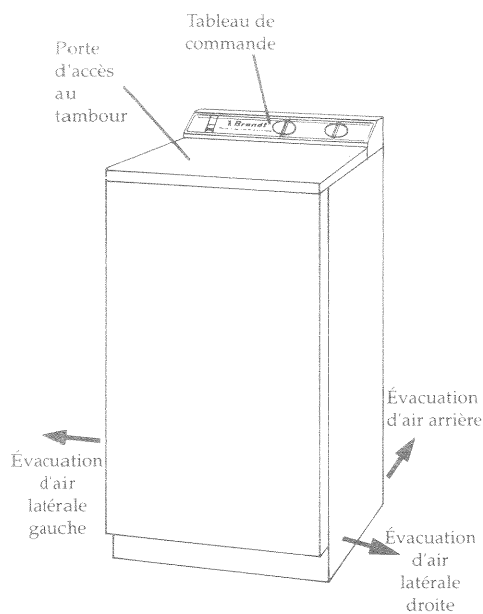
- d'une part, une surcharge du tambour, ce qui rend le passage d'air difficile et augmente le temps de séchage.
  - d'autre part, une charge trop légère, ce qui conduit le linge à une mauvaise exposition au courant d'air chaud.
- Veiller, avant l'introduction du linge, à nouer les ceintures, les lacets des tabliers, à fermer les fermetures éclair. Il est recommandé également pour éviter les surépaisseurs, longues à sécher, de retourner, par exemple, les poches de pantalon.

### ● Essorage du linge avant séchage

Pour consommer moins d'énergie, il est conseillé de mettre dans cet appareil du linge bien essoré (par exemple 800 tr./min. pour les cotons), il met ainsi moins de temps pour sécher.

Le séchage est également favorisé lorsque le linge a subi un rinçage avec produit adoucissant.

Cela en facilite le repassage et par ailleurs évite les phénomènes d'électricité statique. Ces derniers peuvent également être consécutifs à un linge trop sec. Il n'est jamais nécessaire de sécher un linge à l'excès.



## TEMPS INDICATIFS DE CYCLE

charge	vitesse essorage	500 tr./min.		800 tr./min.	
coton {	4,5 kg	1 h 30 min. à 2 h 00 min.		1 h 00 min. à 1 h 40 min.	
	2,5 kg	50 min. à 1 h 10 min.		35 min. à 55 min.	
synthétique {	1,5 kg	25 min. à	50 min.	20 min. à	45 min.
	1 kg	15 min. à	35 min.	15 min. à	30 min.

## QUELQUES CONSEILS

### IMPORTANT :

Ne pas mettre dans le sèche-linge :

- De tissus qui viennent d'être nettoyés à l'aide de produits inflammables ou explosifs, essence, alcool, trichlore, etc).
- De pièces contenant des mousses de plastique, du caoutchouc, d'armatures risquant de se détacher, etc. (anorak, soutien-gorge par exemple).

### AMIDONNAGE

Il est préférable de sécher les articles amidonnés séparément du linge non traité.

Maintenir un taux d'humidité suffisant, pour conserver une meilleure imprégnation de l'amidon dans le linge et ensuite en favoriser le repassage.

Lorsque vous procédez au séchage d'une charge complète de linge amidonné, il est conseillé ensuite, d'essuyer l'intérieur du tambour avec un chiffon humide. Ceci évite que des traces d'amidon ne soient transférées sur une autre charge de linge.

### ● Aération du linge

Pour aérer un linge qui par exemple a séjourné longtemps en armoire, il suffit de le placer déplié dans le tambour de l'appareil.

Le linge étant déjà sec, positionner le programmeur en un point de la plage de minuterie (cycle froid).

Votre linge sera alors parfaitement aéré.

### ● Faux plis

Toujours retirer le linge de l'appareil dès la fin de son cycle de séchage refroidissement.

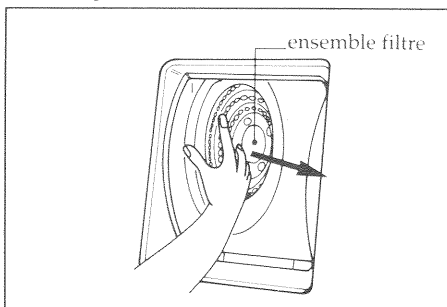
Ceci vous évite de prendre des faux plis.

## ENTRETIEN

Avant toute intervention d'entretien, il est indispensable de débrancher la prise de courant.

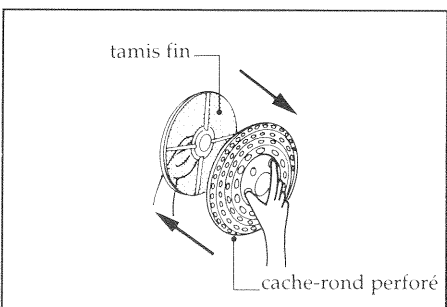
### CARROSSERIE

- La carrosserie sera nettoyée avec une solution savonneuse; vous devez proscrire formellement les poudres abrasives et les éponges métalliques.



### ENTRETIEN SPÉCIFIQUE

- Le filtre est situé dans le tambour du côté gauche. Il est constitué d'un cache rond perforé et d'un tamis fin.
- L'ensemble se retire en introduisant le majeur dans un des gros trous du cache-rond.
- Le pouce prenant appui sur le flasque, tirer l'ensemble avec le majeur et le sortir du tambour. Extraire le tamis (il est simplement encliqueté) et l'essuyer pour en chasser les peluches. Ne jamais utiliser de brosse, même douce, et ne pas le laver.
- Veiller à bien réencliqueter l'ensemble filtre dans le tambour après nettoyage.



**IMPORTANT :** Cette opération de nettoyage est à effectuer après chaque utilisation du sèche-linge, afin de conserver à ce dernier toutes ses performances. Si votre appareil est raccordé par une gaine d'évacuation. Il est important de nettoyer périodiquement (tous les 3 mois environ pour une utilisation normale) la gaine et la grille d'évacuation.

## FICHE TECHNIQUE

### □ Encombrement (en mm)

- Hauteur (plan de travail) 850 - largeur 450 - profondeur (hors tout) 600 - hauteur top ouvert 1300.

### □ Capacité de séchage

- 4,5 kg pour les cotons.
- 1,5 kg pour les synthétiques.

### □ Procédé séchage

- Appareil automatique à programmation par minuterie.
- Tambour à chargement par le dessus, circulation d'air horizontale.
- Vitesse de rotation du tambour 50 t/min. (environ).
- Inversion de sens de la rotation du tambour.

### □ Tambour

- Périphérie en tôle d'acier inoxydable. Il comprend la porte de chargement (pivotante) et le filtre destiné à retenir les peluches provenant du linge.

### □ Entraînement

- Moteur 220 volts monophasé protégé par une sécurité thermique.

### □ Commande des opérations

- Un bouton de programmeur.
- Un interrupteur "coton/synthétique".
- Un bouton "départ retardé".

### □ Chauffage

- Électrique 220 volts monophasé, 2400 W.
- Puissance totale maximale : 2600 W.

### □ Évacuation de l'air

- A gauche, à droite et à l'arrière de l'appareil.

### □ Sécurité

- Sécurité de porte - Le fait de relever le plan de travail provoque l'arrêt de la machine. Il est néanmoins recommandé en cas d'ouverture en cours de cycle de remettre la minuterie sur 0.

Les descriptions et caractéristiques figurant sur ce document sont données à titre d'information et non d'engagement. En effet, soucieux de la qualité de nos produits, nous nous réservons le droit d'effectuer, sans préavis, toute modification ou amélioration.

## SERVICE APRÈS-VENTE:

Lorsque vous alertez le service entretien de votre vendeur, donnez-lui la référence complète de votre machine, ces renseignements figurent sur le certificat de garantie joint à cette notice et sur la plaquette signalétique fixée au dos de l'appareil.

## PIÈCES D'ORIGINE

Demandez à votre distributeur que lors d'une intervention d'entretien seules des

**Pièces détachées certifiées d'origine** soient utilisées

Comme celles qui se trouvent dans votre appareil, elles sont fabriquées avec le même soin par les mêmes hommes qui leur font subir les mêmes contrôles.