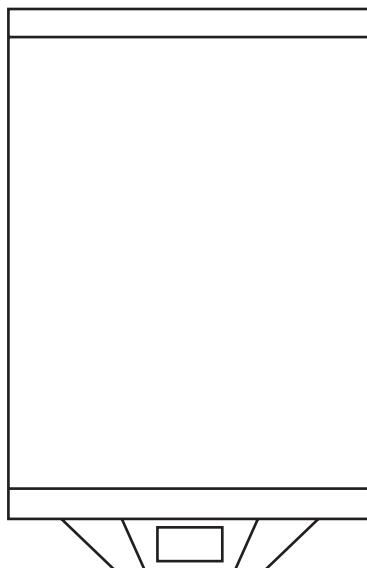


# ***Brandt***



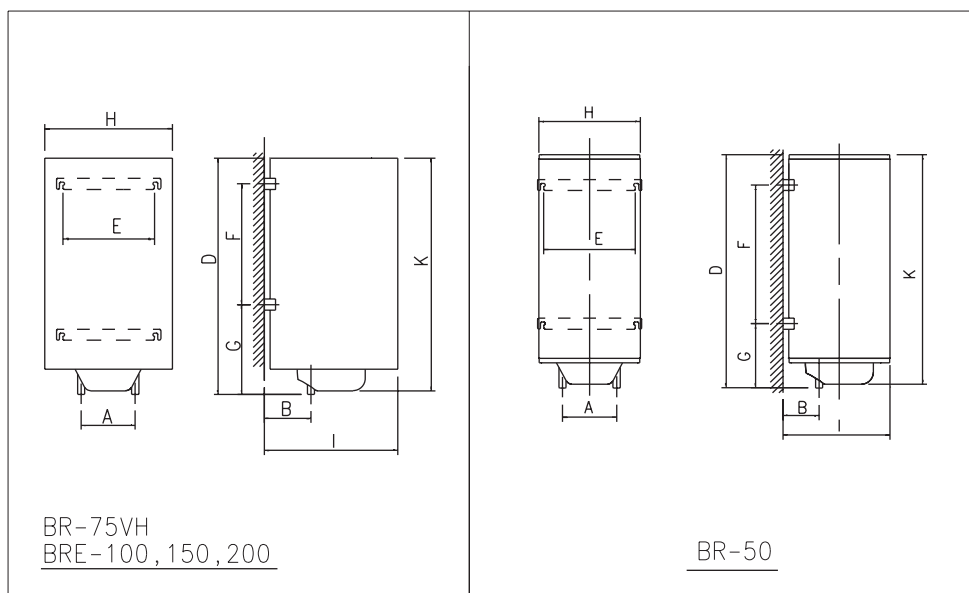
**CARACTERISTIQUES  
INSTALLATION  
MISE EN SERVICE  
ENTRETIEN  
GARANTIE  
DES CHAUFFE EAU  
ELECTRIQUES**

**Cuve Acier  
Revêtement Email**

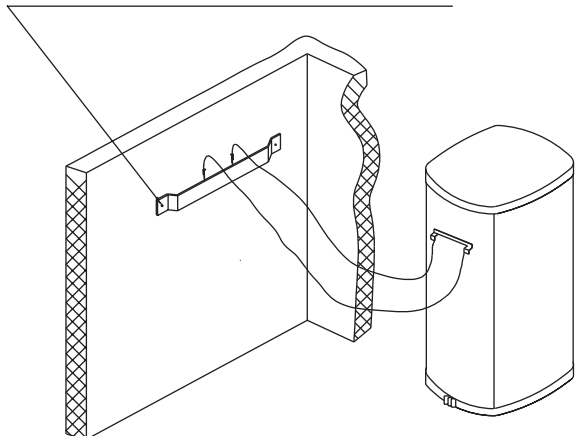
## CARACTERISTIQUES DES CHAUFFE-EAU

MODÈLES	CAPACITÉS (1)	PUISSANCE (W) 230 V ~	CONSUMMATION D'ENTRETIEN (Kw/24h. à 65°C)														POIDS	CLASSE DE PROTECTION	LES APPAREILS RÉPONDENT À LA NORME CE
				A	B	C	D	E	F	G	H	I	J	K	L				
CURVILIGNE VERTICAUX (THERMO GAINÉE)	15	1.200	0,60	100	70	192	468	284	-	-	320	315	307	470	-	12	⚠		
VERTICAUX MURAUX (THERMO GAINÉE)	50	1.200	0,77	160	120	-	812	340	435	200	380	395	-	809	-	19,5	⚠		
VERTICAUX HORIZONTAUX MURAUX (THERMO GAINÉE)	75	1.600	0,93	230	175	-	738	440	280	250	500	522	-	744	-	28	⚠		
	100	1.600	1,09	230	175	-	917	440	435	250	500	522	-	923	-	33,5			
	150	1.800	1,51	230	175	-	1.255	440	790	250	500	522	-	1.261	-	43,5			
	200	2.400	1,80	230	175	-	1.583	440	790	250	500	522	-	1.589	-	55			

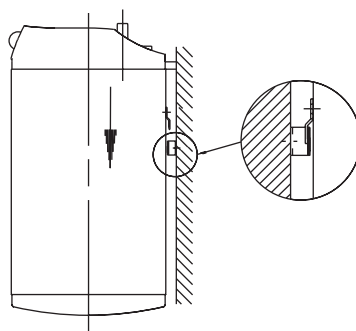
## SCHEMA DIMENSIONS



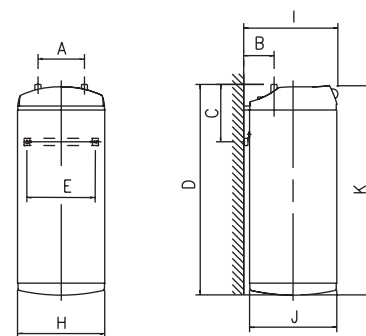
FIXATION CHAUFFE-EAU DE 15L  
FIXATION POUR SUPPORT AU MUR



POSE POUR ENCLAVER



BCS-15



## IMPORTANT

Avant l'installation, veuillez lire attentivement les instructions de ce livret. Leur non observation peut vous priver du bénéfice de la garantie.

### 1. Mise en place du chauffe-eau

Le plus près possible du lieu d'utilisation, à l'abri du gel et des intempéries, et permettant un démontage aisé du corps de chauffe (500 mm. mini entre le capot électrique et la paroi située en face de ce dernier).

La fixation au mur se fera par 4 boulons M 10 préalablement scellés.

Le support et les dispositifs de fixation doivent supporter un poids correspondant à deux fois la capacité en litre de l'appareil. Tous les points de fixations prévus par le fabricant doivent être utilisés.

Le montage du chauffe-eau doit être conforme aux prescriptions du DTU 60-1.

Les chauffe-eau verticaux muraux de 75 à 200 l peuvent être montés sur trépidé quand la paroi n'est pas suffisamment solide pour les supporter, l'appareil devant toutefois être fixé au mur conformément à la norme NFC 73200 et 73222.

Prévoir un bac de rétention avec un écoulement à l'égoût si le chauffe-eau est installé au-dessus de locaux habités (combles par exemple).

### 2. Raccordement hydraulique (Voir schéma ci-contre)

Note à l'attention de l'installateur: Il faut impérativement installer des manchons diélectriques sur les tubes d'entrée et sortie d'eau pour protéger l'appareil de tout courant vagabond. Utiliser pour ce faire un ruban de téflon.

Un chauffe-eau installé sous pression doit obligatoirement être équipé d'un groupe de sécurité.

Ce groupe non fourni par **BRANDT** sera obligatoirement conforme à la norme NF D 36-401 et situé le plus près possible de l'appareil.

Pour une pression nominale du réseau supérieure à 5 bars, prévoir le montage d'un détendeur en amont du groupe.

Le montage du groupe est réalisé directement sur le tube entrée eau froide du chauffe-eau avec un raccord intermédiaire en fonte ou acier ou celui fourni avec le chauffe-eau, l'étanchéité étant assurée sur les filets. Il se trouvera en position verticale sur tous les modèles.

La vidange du groupe doit être raccordée à un circuit d'évacuation par l'intermédiaire d'un dispositif assurant une garde d'air. Pendant les périodes de chauffe, l'eau contenue dans la cuve va se dilater et la soupape de sécurité en laissera échapper une partie afin que la pression interne de la cuve ne dépasse pas 7 bars.

Ne pas obturer l'orifice d'écoulement de la soupape; raccorder l'évacuation de la soupape aux eaux usées.

Cet écoulement est normal et peut représenter 3% de la capacité de l'appareil.

Avant de raccorder le chauffe-eau au circuit d'alimentation d'eau froide, laisser couler un certain temps, afin de le nettoyer de tous déchets qui pourraient endommager ou perturber le fonctionnement du groupe de sécurité.

Veiller à ne pas intervertir les raccordements eau chaude, eau froide.

Vérifier l'absence de fuites.

Pour les appareils fonctionnant à la pression atmosphérique, utiliser toujours la robinetterie spécifique fournie par le constructeur.

### 3. Branchement électrique

Effectuer les raccordements en respectant les schémas et prescriptions du fabricant. Veiller tout particulièrement à ne pas neutraliser le thermostat.

Dans tous les cas, respecter les réglementations en vigueur.

"L'installation doit être porvue d'un interrupteur omnipolaire ayant une distance d'ouverture de contact de 3mm. Le circuit doit être protégé par des fusibles calibrés selon la puissance du chauffe-eau."

- La mise à la terre est obligatoire. Une borne repère est prévue à cet effet.  $\frac{1}{1}$
- La ligne d'alimentation du chauffe-eau doit comporter un dispositif de coupure omnipolaire, la distance d'ouverture des contacts doit être d'au moins 3 mm. L'alimentation du chauffe-eau doit être faite suivant les règles de l'art et conformément à la NF C 15 100. Les connexions sont établies suivant les schémas joints à l'appareil et la tension indiquée sur la plaque signalétique.

S'assurer de la présence en amont d'une protection électrique de l'appareil et de l'utilisateur (présence d'un disjoncteur différentiel 30mA).

Vérifier le bon serrage des connexions.

S'assurer que les parties sous tension restent inaccessibles (présence des capots dans leur état d'origine). Les passages de câbles doivent être adaptés aux diamètres de ceux-ci.

### 4. Mise en service

- Remplir le chauffe-eau en ayant auparavant ouvert les robinets d'eau chaude afin de purger l'air se trouvant dans toutes les tuyauteries.

• Vérifier que:

- les bornes de raccordement électriques sont fortement serrées
- les caractéristiques de branchement sont bien conformes à celles du secteur;
- le raccordement à la terre est bien effectué
- le robinet de vidange du groupe de sécurité fonctionne bien;
- le joint de porte de visite est bien étanche, resserrer raisonnablement si nécessaire;
- le thermostat est en butée maxi (65/70 °C), ne pas forcer la butée sous peine d'incident;
- le chauffe-eau fonctionne bien après la première mise en température.

### NE JAMAIS METTRE LE CHAUFFE-EAU SOUS TENSION SANS EAU.

Cet appareil est destiné exclusivement à chauffer de l'eau sanitaire, à l'exclusion de tout autre fluide.

Notre garantie, en cas d'accident, ne s'appliquerait si l'installation est strictement réalisée selon les règles de l'art et les normes en vigueur. Pendant la chauffe et suivant la qualité de l'eau, le chauffe-eau peut émettre un bruit analogue à celui d'une bouilloire, ce bruit est normal et ne traduit aucun défaut de l'appareil. Si un stockage prolongé d'un chauffe-eau à résistance sur stéatite et thermogainée en atmosphère humide (chantier, cave) n'a pas pu être évité, il faut impérativement, avant la mise en service, d'assécher l'intérieur du fourreau.

### 5. Conseils à l'usager, recommandations d'entretien

- Pour resserrer la porte de visite ou pour régler la température de l'eau:
  - a) Couper le courant électrique
  - b) Déposer le capot de protection
- Pour vidanger le chauffe-eau (opération nécessaire pour le détartrage ou si ce dernier doit rester sans fonctionner dans un local soumis au gel:
  - a) Couper le courant électrique
  - b) Fermer l'arrivée d'eau froide
  - c) Ouvrir un robinet d'eau chaude
  - d) Ouvrir la soupape de vidange
- S'assurer périodiquement du bon fonctionnement de l'organe de sécurité hydraulique, selon les préconisations du fabricant. Toute intervention doit être réalisée, appareil hors tension.
- Pour un bon fonctionnement et une bonne protection du chauffe-eau, MANOEUVRER RAPIDEMENT LA SOUPAPE DE SECURITE 2 FOIS PAR MOIS.
- En cas d'anomalie: absence de chauffe ou dégagement de vapeur à l'ouverture d'un robinet de puisage par exemple, couper le courant et prévenir votre installateur.
- En cas d'absence prolongée, couper l'alimentation du chauffe-eau en eau et en électricité.
- Veiller à ne pas mettre sous tension, l'appareil vide.

### 6. Remplacement éventuel d'éléments constitutants

Le remplacement d'un élément chauffant blindé nécessite la vidange du chauffe-eau, dans ce cas le remplacement du joint est nécessaire.

Les pièces pouvant être remplacées sont:

- le thermostat
- les éléments chauffants

Pour toute commande, préciser le type du chauffe-eau, sa capacité, le type d'équipement (mono ou T.C.), pour les résistances "blindées" ou "stéatite" ou "thermogainée" et la date de fabrication du chauffe-eau (voir certificat de garantie).

**Nota:** Toute modification de l'appareil est interdite. Tout remplacement de composants doit être effectué par un professionnel avec des pièces d'origine constructeurs.

En cas d'usure de l'ergot pour verrouillage du capot sur chauffe-eau Vert et Horiz, le capot doit être fixé sur les appareils par vis en utilisant les trous prévus à cet effet.

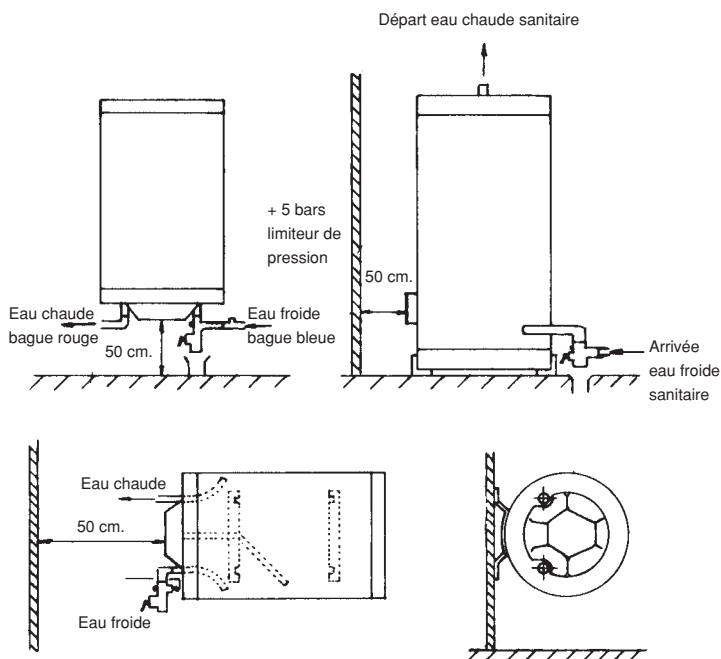
### 7. Brûlures et bactéries:

Pour des raisons sanitaires, l'eau chaude doit être stockée à une température élevée. Cette température peut provoquer des brûlures. Veiller à prendre les précautions d'usage nécessaires pour éviter tout accident aux points de puisage. En cas de non-utilisation prolongée de l'appareil, évacuer la capacité nominale d'eau.

### 8. Fin de vie

Avant démontage de l'appareil, mettre celui-ci hors tension et procéder à sa vidange.

La combustion de certains composants peut dégager des gaz toxiques, ne pas incinérer l'appareil.



# CERTIFICAT DE GARANTIE

## FAGORBRANDT

7, rue Henri Becquerel  
92854 Rueil-Malmaison Cedex  
Tél. 33 (0) 1 47 16 68 00  
Fax: 33 (0) 1 47 16 68 97

### A CONSERVER PAR L'UTILISATEUR DE L'APPAREIL

Le chauffe-eau que vous venez d'acquérir a fait l'objet de notre part des soins et contrôles les plus attentifs, ce qui le garantit contre tout vice de fabrication.

**Validité.** – Pour bénéficiaire de cette garantie, nous recommandons au Client de conserver le présent certificat afin de pouvoir le présenter en cas de réclamation. Le retour de la pièce défectueuse sera aussi exigé. Voir les conditions d'application de la garantie.

MODELE DE L'APPAREIL: .....

N.° DE SERIE: .....

DATE D'ACHAT: .....

UTILISATEUR-N.° - ADRESSE: .....

Cachet du revendeur
---------------------

Bien que cet appareil ne nécessite que peu d'entretien, il est nécessaire que vous vous assuriez, de temps à autre, du bon état de marche des différents organes de fonctionnement ou de sécurité qui l'équipent et, en particulier, celui du groupe de sécurité.

Il est particulièrement recommandé de passer manuellement le groupe de sécurité en position vidange pendant quelques instants une fois par mois. N'hésitez pas, le cas échéant, à faire appel à votre installateur pour la vérification de votre appareil.

Cet appareil est conforme à la Directive 93/68 C.E.E.



### Information pour la correcte gestion des déchets d'appareils électriques et électroniques

À la fin de la vie utile de l'appareil, ce dernier ne doit pas être éliminé mélangé aux ordures ménagères brutes. Il peut être porté, sans coût additionnel, aux centres spécifiques de collecte, agréés par les administrations locales, ou aux prestataires qui facilitent ce service.

L'élimination séparée d'un déchet d'électroménager permet d'éviter d'éventuelles conséquences négatives pour l'environnement et la santé, dérivées d'une élimination inadéquate, tout en facilitant le traitement et le recyclage des matériaux qu'il contient, avec la considérable économie d'énergie et de ressources que cela implique.

Afin de souligner l'obligation de collaborer à la collecte sélective, le marquage ci-dessus apposé sur le produit vise à rappeler la non-utilisation des conteneurs traditionnels pour son élimination.



Pour davantage d'information, contacter les autorités locales ou votre revendeur.

### Conditions d'application de la garantie du Constructeur

1) Notre garantie s'exerce par échange ou fourniture gratuite à notre Distributeur ou Installateur des ensembles ou des pièces reconnues défectueuses par nos Services Techniques, à l'exclusion des frais de main d'œuvre, de toute indemnité et prolongation de garantie.

Les frais ou dégâts dus à une installation défectueuse (gel, groupe sécurité non raccordé à l'évacuation des eaux usées, absence de bac de rétention, par exemple) ou à des difficultés d'accès ne peuvent en aucun cas être imputés à **BRANDT**.

#### 2) LIMITES DE GARANTIE

Sont exclus de ces garanties les appareils ayant eu des détériorations dues à:

- **des conditions d'installation non conformes**
  - positionnement dans un endroit soumis au gel ou aux intempéries
  - alimentation avec une eau présentant des critères d'agressivité particulièrement anormaux (voir DTU Plomberie 60.1, additif 4) ou très calcaire.
- **un mauvais branchement électrique** non conforme aux normes C 15-100 et C73-220
  - mise à la terre incorrecte
  - surtension importante
  - section de câble de raccordement insuffisante
- **un branchement hydraulique non conforme**
  - surpression due à un groupe monté à distance et non vissé directement sur le chauffe-eau.
  - surpression due à l'absence, à l'insuffisance, au mauvais fonctionnement ou au montage incorrect du groupe de sécurité neutre et conforme à la norme NF-D 36-401 (voir notice d'installation).
  - surpression due à la modification du réglage des organes de sécurité après violation du plombage.
  - corrosion des filetages d'entrée et de sortie d'eau due à un raccordement hydraulique défectueux (contact direct fer-cuivre). Prévoir manchons fonte ou acier ou celui fourni avec le chauffe-eau.
- **une mise en route défectueuse**
  - mise sous tension de l'appareil sans remplissage préalable (chauffe à sec);
  - alimentation avec une tension non appropriée.
- **un entretien défectueux**
  - présence de tartre au niveau des éléments chauffants et des organes de sécurité.
  - équipements ou accessoires démontés ou modifiés sur place.
  - carrosserie soumise à des agressions extérieures.

#### 3) RECOMMANDATIONS

L'utilisation d'un adoucisseur n'entraîne pas de dérogation à notre garantie sous réserve qu'il soit entretenu régulièrement et que son réglage respecte les valeurs portées au D.T.U.60.1, Additif 4, en particulier Th supérieur ou égal à 8° F, et un "PH" supérieur ou égal à 7,6.

4) Les dispositions du présent bon de garantie ne sont pas exclusives du bénéfice au profit de l'acheteur, de la garantie légale pour défauts et vices cachés qui s'appliquent en tout état de cause dans les conditions des articles 164 et suivants du Code Civil.