

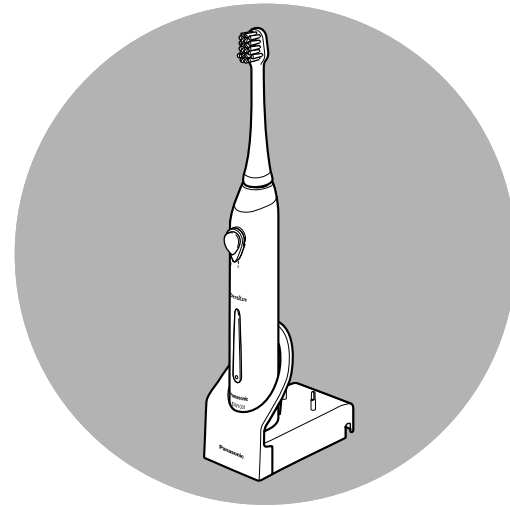
Panasonic

Operating Instructions

Bedienungsanleitung

Sonic Vibration Toothbrush
Schallzahnbürste

Model No. EW1031

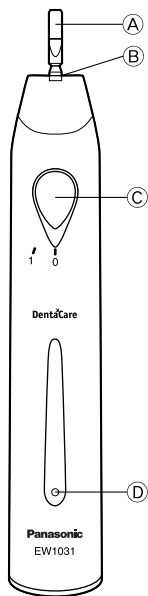


Panasonic Electric Works,(Thailand) Ltd.
Navanakorn Industrial Estate, Zone3 Pathum Thani 12120, Thailand

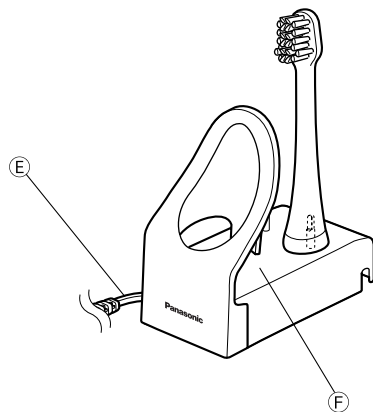
Before operating this device, please read these instructions completely
and save this manual for future use.

Lesen Sie bitte diese Anleitung vor Inbetriebnahme sorgfältig durch
und bewahren Sie sie zum späteren Nachschlagen auf.

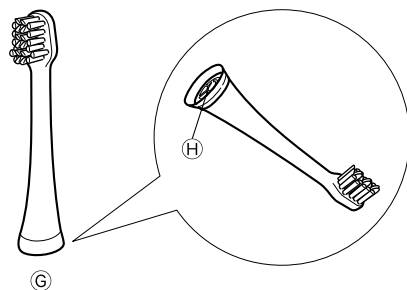
Main unit



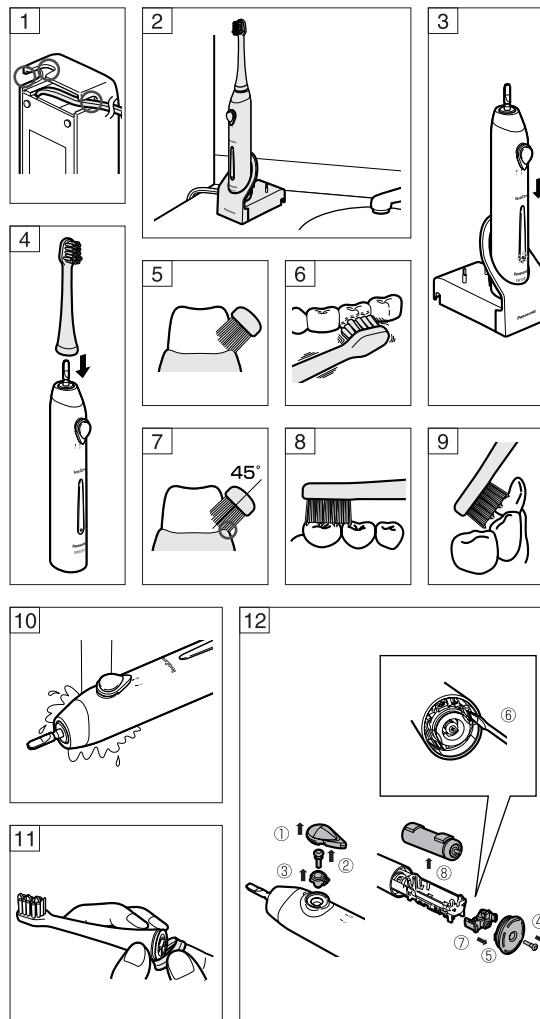
Charger



Accessories



2



3

INDEX

ENGLISH — 4
 DEUTSCH — 11
 FRANÇAIS — 18
 ITALIANO — 25
 NEDERLANDS — 32
 ESPAÑOL — 39
 DANSK — 46
 PORTUGÊS — 53
 NORSK — 60
 SVENSKA — 67
 SUOMI — 74
 POLSKI — 81
 ĀESKY — 88
 MAGYAR — 95
 ROMANA — 102
 РУССКИЙ — 109
 TÜRĀE — 117
 Український — 124

For your personal dental care

Thank you for purchasing the Sonic Vibration Toothbrush.

The Sonic Vibration Toothbrush is a new kind of electric toothbrush designed for those who wish to keep their teeth clean and healthy. This product will enable you to maintain good dental hygiene, which is as important as other forms of personal hygiene.

Sonic Vibration Toothbrush Technology

The Sonic Vibration Toothbrush incorporates innovative motor technology that uses magnetic attraction and repulsion to provide outstanding performance. The brush's 26,000 strokes per minute help remove plaque gently yet effectively.

The intensity of the toothbrush vibration is automatically weakened when the brush is pressed too hard against your teeth.

PARTS IDENTIFICATION

- (A) Toothbrush shaft
- (B) Waterproof rubber seal
- (C) On/off switch
- (D) Charging indicator
- (E) Power cord
- (F) Charger
- (G) V-shaped brush
- (H) Identification ring

BEFORE USE

This high-speed, vibrating, electric toothbrush is different from conventional electric toothbrushes. Therefore:

- You only need to lightly press the bristles against your teeth for brushing.
- When first using this product, some may experience a tickling or tingling sensation caused by the high-speed vibrations. The sensation should subside after you use the toothbrush several more times.

Installing the charger

Cord (Fig. 1)

Place the cord in either the right or left cord guide, depending on where the charger will be placed.

Installing near a sink or on a shelf

Place the charger on a level, secure surface. Insert the plug into an electrical outlet. (Fig. 2)

CAUTION:

- Do not use the charger in a shower stall or other area with running water that come in direct contact with the charger.
- Do not remove the plug from the electrical outlet with wet hands.
- Be sure to use only a 100-240 VAC power supply.

CHARGING THE UNIT

Be sure to charge the main unit for at least 15 hours:

- 1) before using for the first time;
- 2) when you have not used the toothbrush for more than three months; or
- 3) if the toothbrush runs out of power during use.

Be sure to turn off the toothbrush before charging.

Place the toothbrush upright in the charger. (Fig. 3)

The charging indicator will light up.

- The toothbrush charges whenever it is placed in the charger.
- The indicator light does not go off even after the toothbrush is fully charged.
- The toothbrush will provide about 30 minutes of use when the battery is fully charged.
- The operating duration will become shorter as the battery gets older.

CAUTION:

Do not leave metal objects, such as coins or paper clips, on top of the charger. They may become very warm.

NOTE:

- During charging, the toothbrush will get warm, but this is normal.
- Use only the exclusive charger provided.
- If the toothbrush operates only for a short time after being fully charged, this means that the battery is nearing the end of its life cycle. Take the unit to an authorised service centre to have the battery replaced.

HOW TO USE

1. Place the brush head firmly onto the toothbrush shaft. (Fig. 4)
 - There is a small space between the brush and the main unit. This is normal and is necessary for the head to vibrate properly.
2. Place the toothbrush in your mouth.
 - Apply small amount of normal toothpaste to the toothbrush, if desired, before turning the power on to prevent the toothpaste from spattering.
3. Turn the on/off switch to "1" position to turn on the toothbrush.
4. When you have finished brushing, turn the on/off switch to "0" position to turn off the power.
 - To prevent foam from spattering, turn the toothbrush off before removing it from your mouth.

Strong pressure preventive function

Pressing the brush bristles too hard against your teeth will activate this feature, causing the intensity of the vibration to be weakened automatically as a safeguard against excessive pressure.

PRECAUTION:

You may experience slight bleeding of the gums for the first 2 or 3 days of using this toothbrush, but such bleeding should stop. If the bleeding persists for more than a week, stop using this toothbrush and consult your dentist.

NOTE:

Replacing the brush head every 3 months is recommended.

If the bristles are bent to one side, the toothbrush is not very effective for brushing. Replace the brush with a new one when the bristles are bent or worn.

TIPS ON USAGE

V-Shaped Brush

Brush carefully between teeth or around teeth that are not straight. (Fig. 6)

Place the bristles of the toothbrush gently against your teeth.

Front teeth, and between teeth and gums:

- Place the bristles at 45°. (Fig. 7)

Brush the chewing surface of teeth:

- Brush at a 90° angle. (Fig. 8)

Brush the back of teeth or where

teeth are not straight:

- Brush vertically.
- Move the toothbrush to match the angle of the teeth. (Fig. 9)

AFTER USE

Toothbrush

1. Wash the toothbrush with water and shake well to remove the water. (Fig. 10)
2. Return the brush to the brush stand.
3. Use a cloth to clean the main unit. Wash hard-to-remove stains with water.
 - Do not submerge the main unit in water for a long time.
 - After washing with water, wipe dry with a cloth.
 - Do not scratch or damage the waterproof rubber seal. Doing so may allow water to seep inside and damage the main unit.
4. Place the main unit on the charger.

If the identification ring comes off, put it back on. (Fig. 11)

- Do not forcibly pull the identification ring since it can break easily.
- Using the toothbrush without the identification ring has no effect on performance; the ring is simply for user identification purposes.

MAINTENANCE

Charger

Use a cloth to wipe off the charger.

- If cleaning requires a detergent, use a mild, neutral cleanser.

- Do not use harsh chemicals such as thinner, benzene or alcohol as these will discolour the surface.

About once every six months wipe the prongs of the power plug with a dry cloth.

CAUTION:

- Do not wash or submerge the charger in water.
- Clean the power plug periodically. Dirt and dust buildup may cause electrical shock or reduce the effectiveness of the insulation, thus resulting in overheating and a fire.
- The supply cord can not be replaced. If the cord is damaged, the appliance should be scrapped.

TROUBLESHOOTING

Problem	Possible cause	Remedy
If the toothbrush is pressed hard against your teeth, the intensity of the vibration weakens.	Excessive pressure preventive function is activated.	Place the brush gently against your teeth.
The toothbrush operates only for a short period of time even immediately after being charged.	The main unit was not positioned straight up in the charger and was unable to charge properly. (See page 5.)	Stand the main unit up straight so that the bottom touches the charging base, and make sure the charging indicator comes on.
	The battery has reached the end of its life cycle (about 3 years).	Take the unit to an authorised service centre to have the battery replaced. (Do not attempt to replace the battery yourself since you may damage the unit's waterproofing or internal mechanisms.)
	Charging time was insufficient.	Charge the main unit for at least 15 hours. (See page 5.)
The toothbrush doesn't operate.	You have just purchased the product or it has not been used for more than 3 months.	Charge the main unit for at least 15 hours. (See page 5.)
The direction of the brush movement changes. (The brush head moves from side to side.)		Not a malfunction. Remove the brush head once and put it back to the correct position.

Problem	Possible cause	Remedy
The toothbrush is not working properly. (For example, its movement is uneven.)		Place the main unit in the charger for at least 15 hours, then turn it on again to see if it operates properly.

If the device still does not function properly, stop using it and contact an authorised service centre.

WARNING:

Do not disassemble the product at any time other than when disposing of it. Doing so may result in short circuit, fire, or injury. For repair or maintenance (such as battery replacement), take the product to an authorised service centre. The supply cord of the charging adaptor cannot be replaced; if the cord is damaged, the entire charger should be discarded.

Information on Disposal for Users of Waste Electrical & Electronic Equipment (private households)



This symbol on the products and/or accompanying documents means that used electrical and electronic products should not be mixed with general household waste.

For proper treatment, recovery and recycling, please take these products to designated collection points, where they will be accepted on a free of charge basis.

Alternatively, in some countries you may be able to return your products to your local retailer upon the purchase of an equivalent new product.

Disposing of this product correctly will help to save valuable resources and prevent any potential negative effects on human health and the environment which could otherwise arise from inappropriate waste handling. Please contact your local authority for further details of your nearest designated collection point. Penalties may be applicable for incorrect disposal of this waste, in accordance with national legislation.

For business users in the European Union

If you wish to discard electrical and electronic equipment, please contact your dealer or supplier for further information.

Information on Disposal in other Countries outside the European Union

This symbol is only valid in the European Union.

If you wish to discard this product, please contact your local authorities or dealer and ask for the correct method of disposal.

DISPOSAL OF THE PRODUCT (Fig. 12)

The power source of this product is nickel-metal hydride battery which can be recycled. Please contact an authorised service centre for information on how to recycle this battery.

WARNING:

Do not disassemble the product at any time other than when disposing of it. Failure to observe this point may result in short circuit, fire, or injury.

For repair or maintenance (such as battery replacement), take the product to an authorised service centre.

Removing the Ni-MH battery before disposing of the product

- Before removing the battery, be sure to completely drain the unit of power.
- Use a screwdriver to loosen the screw on the bottom of the product.
- While holding the toothbrush shaft, remove the screw then remove the parts indicated by numbers ①, ②, and ③ in the diagram.
- Be careful not to short-circuit the negative and positive poles of the battery.

Please dispose of the device and the battery in accordance with national or public regulations or environmental protection or recycling regulations.

SPECIFICATIONS

Rated voltage:

100 - 240 V AC

50 - 60 Hz

Battery:

1 Ni-MH battery (1.2 V DC; 1,100 mAh)

Charging time: 15 hours

Input current: 35 mA

Power consumption:

2 W (when fully charged)

Brush rotating speed:

approx. 26,000 strokes/min. (with no load)

Brush movement width:

approx. 0.8 mm

Operating time:

approx. 40 minutes of continuous use (with 300 g load at a room temperature of 20°C after the battery has been fully charged.)

Dimensions:

Main unit: 24 - 27 (diameter) x 169 (length) mm

Charger: 85 (H) x 46 (W) x 90 (D) mm

Weight:

Main unit: 110 g

Charger: 145 g

Household use

Für die persönliche Zahnpflege

Vielen Dank, dass Sie sich für eine Schallzahnbürste entschieden haben.

Die Schallzahnbürste ist eine neue Art von elektrischen Zahnbürsten, mit welcher Sie Ihre Zähne sauber und gesund erhalten können. Eine gute Zahnhygiene ist sehr wichtig, genau wie andere Arten von persönlicher Hygiene.

Schallzahnbürstentechnik

In der Schallzahnbürste findet die innovative Motortechnik Anwendung, die ausgezeichnete Leistung wird durch die magnetische Anziehung und Abstoßung erreicht. Mit den 26,000 Schwingungen pro Minute wird Zahnbelag sanft und wirkungsvoll entfernt.

Die Intensität der Zahnbürstenvibration wird automatisch reduziert, wenn die Zahnbürste zu stark gegen die Zähne gedrückt wird.

BEZEICHNUNG DER TEILE

- Ⓐ Zahnbürstenzapfen
- Ⓑ Wasserdichte Gummidichtung
- Ⓒ Ein/Aus-Schalter
- Ⓓ Ladeanzeige
- Ⓔ Netzkabel
- Ⓕ Ladegerät
- Ⓖ V-förmige Bürste
- Ⓗ Identifikationsring

VOR DER INBETRIEBNAHME

Die hohe Vibrationsfrequenz unterscheidet diese Zahnbürste von anderen elektrischen Zahnbürsten deutlich.

- Die Borsten der Zahnbürste brauchen nur leicht gegen die Zähne gedrückt werden.
- Bei der ersten Anwendung kann ein Kitzeln oder Kribbeln verspürt werden, das durch das hochfrequente Vibrieren verursacht wird. Dieses Gefühl sollte nach einigen Anwendungen der Zahnbürste verschwinden.

Installieren des Ladegeräts Kabel (Abb. 1)

Setzen Sie das Kabel entweder in die linke oder rechte Führung, je nach Aufstellungsort des Ladegerätes.

Installation in der Nähe eines Waschbeckens oder auf einem Gestell

Stellen Sie das Ladegerät auf eine ebene Fläche. Schließen Sie den Netzstecker an einer Steckdose an. (Abb. 2)

VORSICHT:

- Verwenden Sie das Ladegerät nicht in einem Duschraum oder an anderen Orten mit laufendem Wasser, an denen das Ladegerät mit Wasser in Berührung gelangen kann.
- Ziehen Sie den Stecker nicht mit nassen Händen aus der Steckdose.
- Verwenden Sie nur eine Stromquelle mit einer Wechselspannung von 100 - 240 V.

AUFLADEN

Laden Sie die Zahnbürste für mindestens 15 Stunden auf:

- 1) vor der ersten Inbetriebnahme,
- 2) wenn die Zahnbürste für länger als drei Monate nicht verwendet wurde,
- 3) falls sich die Zahnbürste während des Betriebs entladen hat.

Schalten Sie die Zahnbürste vor dem Aufladen aus.

Setzen Sie die Zahnbürste aufrecht in das Ladegerät. (Abb. 3)

Die Ladeanzeige leuchtet.

- Die Zahnbürste wird aufgeladen, sobald sie auf das Ladegerät gesetzt wird.
- Die Anzeige erlischt nicht, selbst wenn die Zahnbürste voll aufgeladen ist.
- Im voll aufgeladenen Zustand beträgt die Betriebszeit der Zahnbürste ungefähr 30 Minuten.
- Die Betriebsdauer verkürzt sich mit zunehmendem Alter des Akkus.

VORSICHT:

Legen Sie keine metallenen Gegenstände, wie Münzen oder Büroklammern auf das Ladegerät. Diese Gegenstände können sehr heiß werden.

HINWEIS:

- Während des Aufladens wird die Zahnbürste warm, dies ist normal.
- Verwenden Sie nur das mitgelieferte spezielle Ladegerät.
- Falls die Betriebszeit der Zahnbürste nach dem vollständigen Aufladen nur sehr

kurz ist, bedeutet dies, dass die Lebensdauer des Akkus erreicht ist. Lassen Sie in diesem Fall den Akku von einem autorisierten Kundendienstzentrum austauschen.

ANWENDUNG

1. Stecken Sie die Bürste fest auf den Zahnbürstenzapfen. (Abb. 4)
 - Zwischen der Bürste und Griff ist ein kleiner Abstand vorhanden. Dies ist normal, damit die Bürste richtig vibrieren kann.
2. Stecken Sie die Zahnbürste in den Mund.
 - Falls erwünscht, können Sie vor dem Einschalten etwas normale Zahnpasta auf die Bürste auftragen, so dass die Zahnpasta nicht verspritzt wird.
3. Stellen Sie den Ein/Aus-Schalter zum Einschalten der Zahnbürste in die Position "1".
4. Stellen Sie am Ende den Ein/Aus-Schalter zum Ausschalten in die Position "0".
 - Damit kein Schaum verspritzt wird, sollten Sie die Zahnbürste ausschalten, bevor Sie sie aus dem Mund nehmen.

Funktion zur Verhütung eines übermäßigen Bürstendrucks

Bei starkem Druck der Bürste gegen die Zähne wird diese Funktion aktiviert und die Intensität der Zahnbürstenvibration wird zur Sicherheit automatisch reduziert.

VORSICHTSMASSNAHMEN:

Während der ersten 2 oder 3 Tage können bei der Anwendung der Zahnbürste leichte Zahnfleischblutungen auftreten, danach sollte keine Blutungen mehr auftreten. Falls Blutungen während mehr als einer Woche auftreten, sollte Sie die Zahnbürste nicht mehr verwenden und sich an einen Zahnarzt wenden.

HINWEIS:

Es wird empfohlen, die Bürste alle 3 Monate auszutauschen. Falls die Borsten auf eine Seite gebogen sind, ist die Zahnbürste nicht mehr wirkungsvoll. Bei gebogenen oder abgenutzten Borsten sollten Sie die Bürste austauschen.

VERWENDUNGSHINWEISE V-förmige Bürste

Bürsten Sie sorgfältig zwischen und um die Zähne. (Abb. 6)

Drücken Sie die Borsten der Zahnbürste leicht gegen die Zähne.

Vordere Zähne und zwischen den Zähnen und Zahnfleisch:

- Die Borsten in einem Winkel von 45° richten. (Abb. 7)

Bürsten der Zahnkauffläche:

- In einem Winkel von 90° bürsten.

(Abb. 8)

Die Zahnrückseite bürsten:

- Vertikal bürsten.
- Die Zahnbürste auf den Zahnwinkel ausrichten. (Abb. 9)

NACH ABGESCHLOSSENER VERWENDUNG

Zahnbürste

1. Waschen Sie die Zahnbürste mit Wasser und schütteln Sie das Wasser ab. (Abb. 10)
2. Setzen Sie die Bürste wieder in den Ständer.
3. Reiben Sie den Zahnbürstengriff mit einem Tuch ab. Waschen Sie hartnäckige Verschmutzungen mit Wasser ab.
 - Tauchen Sie die Zahnbürste nicht für längere Zeit in Wasser ein.
 - Reiben Sie die Zahnbürste nach dem Waschen mit einem trockenen Tuch ab.
 - Die wasserdichte Gummidichtung darf nicht zerkratzt oder beschädigt werden. Bei beschädigter Dichtung kann die Zahnbürste durch Eintritt von Wasser beschädigt werden.
4. Setzen Sie die Zahnbürste auf das Ladegerät.

Falls sich der Identifikationsring löst, müssen Sie ihn wieder anbringen. (Abb. 11)

- Ziehen Sie den Identifikationsring nicht mit Gewalt ab, weil er leicht brechen kann.
- Die Verwendung der Zahnbürste

ohne Identifikationsring hat keine nachteilige Wirkung auf die Leistung, der Ring ist nur zur Identifikation.

PFLEGE

Ladegerät

Reinigen Sie das Ladegerät mit einem Tuch.

- Gegebenenfalls kann auch ein neutrales, mildes Reinigungsmittel verwendet werden.
- Verwenden Sie keine aggressiven Chemikalien, wie Farbverdünner, Benzin oder Alkohol, weil sich die Oberfläche verfärben kann.

Etwa alle sechs Monate sollten Sie die Steckerkontakte des Netzkabels mit einem trockenen Tuch abwischen.

VORSICHT:

- Das Ladegerät darf nicht abgewaschen oder in Wasser eingetaucht werden.
- Reinigen Sie den Netzstecker in periodischen Abständen. Durch Ansammlung von Schmutz und Staub kann ein elektrischer Schlag verursacht werden oder die Isolierwirkung reduziert werden, was zu Überhitzung und Brandausbruch führen kann.
- Das Netzkabel kann nicht ersetzt werden. Bei einem beschädigten Kabel darf das ganze Gerät nicht mehr verwendet werden.

FEHLERSUCHE

Störung	Mögliche Ursache	Abhilfe
Bei starkem Drücken der Zahnbürste gegen die Zähne vermindert sich die Vibrationswirkung.	Die Funktion zur Verhütung eines übermäßigen Bürstendrucks wurde aktiviert.	Drücken Sie die Zahnbürste nur leicht gegen die Zähne.
Die Zahnbürste funktioniert nur für kurze Zeit, selbst unmittelbar nach dem Aufladen.	Die Zahnbürste wurde nicht gerade auf das Ladegerät gestellt, so dass sie nicht richtig aufgeladen werden konnte. (Siehe Seite 12.)	Stellen Sie die Zahnbürste aufrecht, so dass die Unterseite das Ladegerät berührt und kontrollieren Sie, ob die Ladeanzeige aufleuchtet.
	Der Akku hat das Ende der Lebensdauer erreicht (ungefähr 3 Jahre).	Lassen Sie in diesem Fall den Akku von einem autorisierten Kundendienstzentrum austauschen. (Ersetzen Sie den Akku nicht selbst, weil die Wasserdichtigkeit oder innere Teile beschädigt werden können.)
	Die Aufladezeit war zu kurz.	Laden Sie die Zahnbürste für mindestens 15 Stunden auf. (Siehe Seite 12.)
Die Zahnbürste funktioniert nicht.	Nach dem Kauf wurde die Zahnbürste für mehr als 3 Monate nicht verwendet.	Laden Sie die Zahnbürste für mindestens 15 Stunden auf. (Siehe Seite 12.)
Die Richtung der Bürstenbewegung ändert sich. (Der Bürstenkopf bewegt sich seitlich.)		Dies ist keine Störung. Nehmen Sie den Bürstenkopf ab und bringen Sie ihn erneut in der richtigen Position an.

Störung	Mögliche Ursache	Abhilfe
Die Zahnbürste funktioniert nicht richtig. (Zum Beispiel ungleichmäßige Bewegung.)		Setzen Sie die Zahnbürste auf das Ladegerät für mindestens 15 Stunden, und kontrollieren Sie die Funktion nach erneutem Einschalten.

Falls die Zahnbürste nicht richtig funktioniert, dürfen Sie sie nicht weiter verwenden, wenden Sie sich an einen autorisierten Kundendienst.

WARNUNG:

Zerlegen Sie das Gerät nicht, außer für die Entsorgung. Es können ein elektrischer Schlag, ein Kurzschluss oder Verletzungen verursacht werden. Für die Reparatur und den Unterhalt (wie Austausch des Akkus) müssen Sie die Zahnbürste zu einem autorisierten Kundendienst bringen. Das Kabel des Ladegerätes lässt sich nicht ersetzen, bei beschädigtem Kabel muss das ganze Ladegerät ausgetauscht werden.

Benutzerinformationen zur Entsorgung von elektrischen und elektronischen Geräten (private Haushalte)



Dieses Symbol auf Produkten und/oder begleitenden Dokumenten bedeutet, dass verbrauchte elektrische und elektronische Produkte nicht mit gewöhnlichem Haushaltsabfall vermischt werden sollen. Bringen Sie zur ordnungsgemäßen Behandlung, Rückgewinnung und Recycling diese Produkte zu den entsprechenden Sammelstellen, wo sie ohne Gebühren entgegengenommen werden. In einigen Ländern kann es auch möglich sein, diese Produkte beim Kauf eines entsprechenden neuen Produkts bei Ihrem örtlichen Einzelhändler abzugeben.

Die ordnungsgemäße Entsorgung dieses Produkts dient dem Umweltschutz und verhindert mögliche schädliche Auswirkungen auf Mensch und Umgebung, die aus einer unsachgemäßen Handhabung von Abfall entstehen können. Genauere Informationen zur nächstgelegenen Sammelstelle erhalten Sie bei Ihrer Gemeindeverwaltung.

In Übereinstimmung mit der Landesgesetzgebung können für die unsachgemäße Entsorgung dieser Art von Abfall Strafgebühren erhoben werden.

Für Geschäftskunden in der Europäischen Union

Bitte treten Sie mit Ihrem Händler oder Lieferanten in Kontakt, wenn Sie elektrische und elektronische Geräte entsorgen möchten. Er hält weitere Informationen für sie bereit.

Informationen zur Entsorgung in anderen Ländern außerhalb der Europäischen Union

Dieses Symbol ist nur in der Europäischen Union gültig. Bitte treten Sie mit Ihrer Gemeindeverwaltung oder Ihrem Händler in Kontakt, wenn Sie dieses Produkt entsorgen möchten, und fragen Sie nach einer Entsorgungsmöglichkeit.

ENTSORGUNG (Abb. 12)

Die Stromquelle dieses Produkts ist ein wieder verwertbarer Nickel-Metallhydrid-Akku. Wenden Sie sich bitte für weitere Informationen zur Wiederverwertung des Akkus an ein autorisiertes Kundendienstzentrum.

WARNUNG:

Zerlegen Sie das Gerät nicht, außer für die Entsorgung. Bei Missachtung können ein Kurzschluss, ein Brand oder Verletzungen verursacht werden.

Für die Reparatur und den Unterhalt (wie Austausch des Akkus) müssen Sie die Zahnbürste zu einem autorisierten Kundendienst bringen.

Entfernen Sie den Ni-MH-Akku, bevor Sie das Produkt entsorgen.

- Vor dem Ausbau des Akkus muss dieser vollständig entladen werden.
- Lösen Sie mit einem Schraubendreher die Schraube an der Unterseite des Geräts.
- Halten Sie den Zahnbürstenzapfen fest, entfernen Sie die Schraube und danach die Teile in der angegebenen Reihenfolge ①, ② und ③ .
- Der negative und positive Pol des Akkus dürfen nicht kurz geschlossen werden.

Entsorgen Sie bitte das Gerät und den Akku unter Beachtung der geltenden Umweltschutz- und Entsorgungsvorschriften.

TECHNISCHE DATEN

Nennspannung:
100 - 240 V AC
50 - 60 Hz

Akku:
1 Ni-MH-Akku (1,2 V Gleichspannung, 1,100 mAh)

Aufladezeit: 15 h
Eingangsstrom: 35 mA

Leistungsaufnahme:
2 W (voll aufgeladen)

Bürstenfrequenz:
ca. 26,000/min (ohne Belastung)

Bürstenbewegungsbereich:
ca. 0,8 mm

Betriebszeit:
ca. 40 Minuten ununterbrochener Betrieb (mit Belastung von 300 g bei einer Raumtemperatur von 20°C, nach einer vollständigen Aufladung des Akkus)

Abmessungen:
Zahnbürste: 24 - 27 x 169 mm (Durchmesser x Länge)
Ladegerät: 85 x 46 x 90 mm (L x B x H)

Gewicht:
Zahnbürste: 110 g
Ladegerät: 145 g

Verwendung im Haushalt