

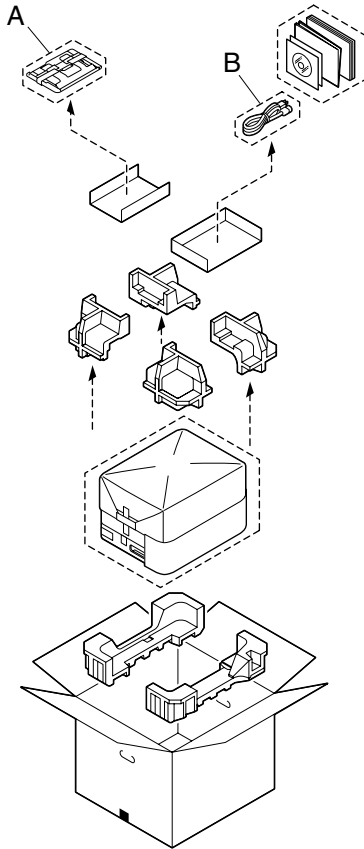


KONICA MINOLTA

# bizhub C35P

konicaminolta.com

A0VD-9220-01



- Before setting up your printer, examine the safety information in the Safety Information Guide. Dispose of the packing material according to your local regulations.



- Avant d'installer votre imprimante, veuillez lire les consignes de sécurité dans le Guide d'informations de sécurité. Mettez les éléments d'emballage au rebut conformément à la réglementation en vigueur.



- Vor Einrichten des Druckers die Sicherheitshinweise im Handbuch für Sicherheitsinformationen beachten. Das Verpackungsmaterial ordnungsgemäß entsprechend den lokalen Bestimmungen entsorgen.



- Prima di configurare la stampante, consultare le informazioni di sicurezza nella guida delle Informazioni sulla sicurezza. Smaltire il materiale di imballaggio conformemente ai regolamenti locali.



- Antes de instalar la impresora lea la información de seguridad en la Guía de información sobre seguridad. Deseche el material de embalaje conforme a las normas locales.



- Antes de instalar a sua impressora, observe as informações de segurança no Guia de Informações de Segurança. O material de embalagem deve ser eliminado ou reciclado conforme regulamentos locais.



- Před sestavením tiskárny si přečtete bezpečnostní pokyny v příručce Bezpečnostní informace. Balicí materiál zlikvidujte v souladu s místními předpisy.



- Przed zestawieniem drukarki przeczytaj informacje o bezpieczeństwie w podręczniku Informacje dotyczące bezpieczeństwa. Materiał opakowania zlikwiduj zgodnie z miejscowymi przepisami.



- Mielőtt üzembe helyezné nyomtatóját, olvassa el a Biztonsági tájékoztatóban található biztonsági információkat. A csomagoló anyagok megsemmisítésénél vegye figyelembe a helyi előírásokat.



- Pred zostavením tlačiarne si prečítajte bezpečnostné pokyny v príručke Bezpečnostné informácie. Baliaci materiál zlikvidujte v súlade s miestnymi predpismi.



- Прежде чем приступить к сборке принтера, обратите внимание на указания по безопасности в Руководстве по безопасной эксплуатации. Упаковочные материалы ликвидируйте с соблюдением действующих правил.



- Raadpleeg de gegevens in de Veiligheidsinformatie voordat u de printer aansluit. Ruim het verpakkingsmateriaal conform de lokale verwijderingsvoorschriften op.



- Πριν εγκαταστήσετε τον εκτυπωτή σας, μελετήστε τις οδηγίες ασφαλείας στον Οδηγό πληροφοριών για την ασφάλεια. Απορρίψτε τα υλικά συσκευασίας σύμφωνα με τους ισχύοντες κανονισμούς.



- Läs informationen i Säkerhetsinformationshandboken innan du installerar och konfigurerar skrivaren. Kassera förpackningsmaterialet i enlighet med gällande föreskrifter.



- Før du sætter printeren op, skal du undersøge sikkerhedsoplysningerne i Informationsvejledning omkring sikkerhed. Bortskaf emballagen i overensstemmelse med lokale love og regler.



- Før du setter opp skriveren bør du lese sikkerhetsinformasjonen i håndboken Sikkerhetsveiledning. Kast innpakningsmaterialet i samsvar med lokale forskrifter.



- Tutustu ennen tulostimen ottamista käyttöön Turvallisuusoppaan turvallisuustietoihin. Hävitä pakkausmateriaali paikallisten viranomaisohjeiden mukaan.

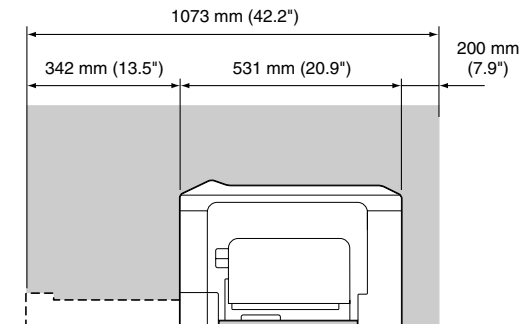
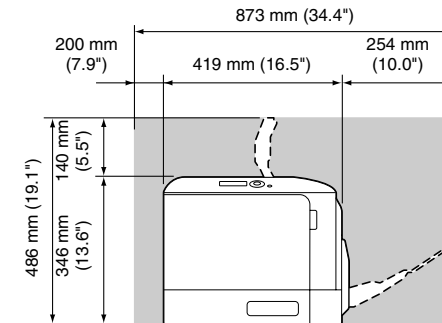


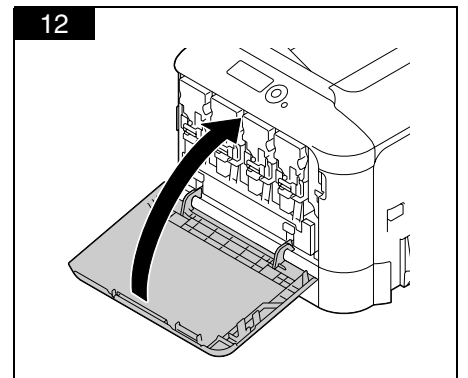
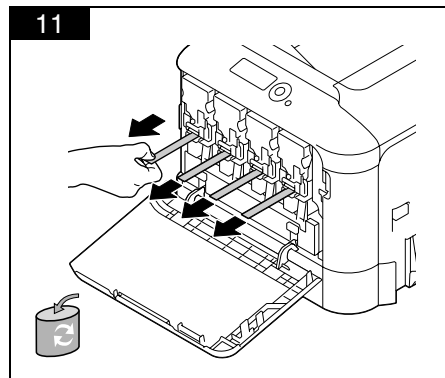
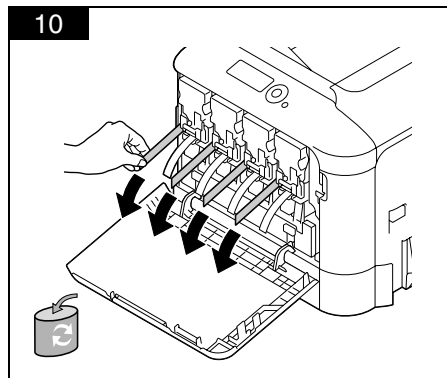
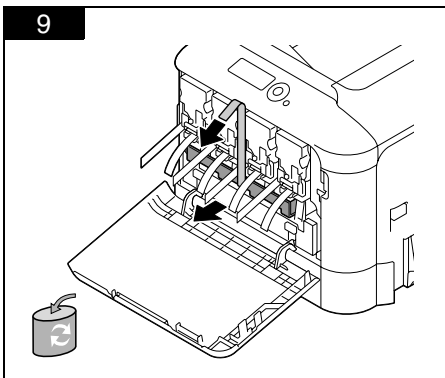
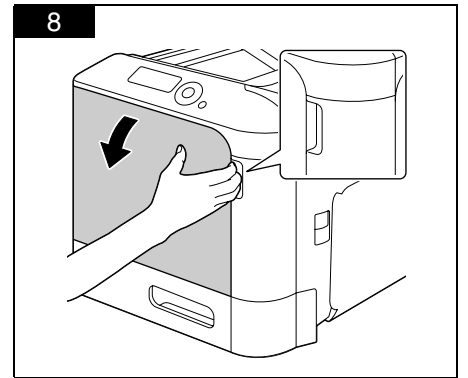
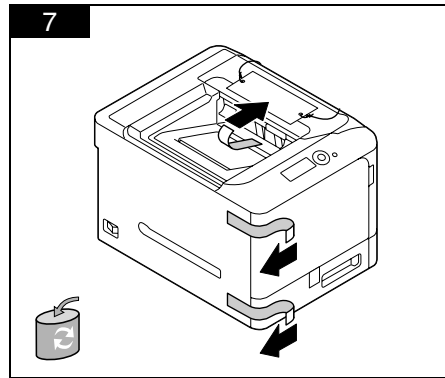
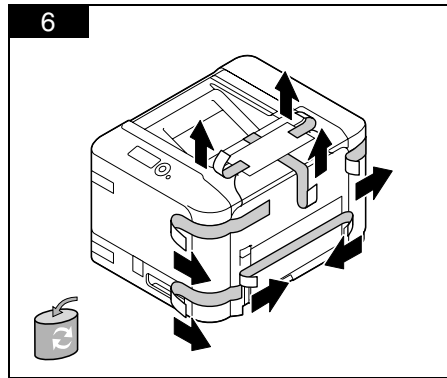
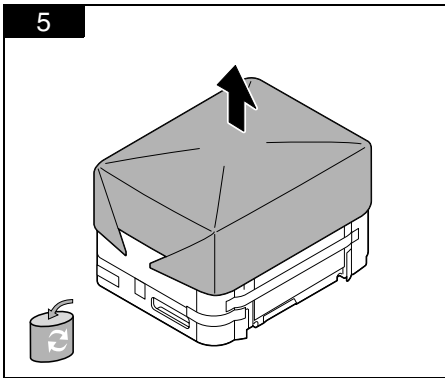
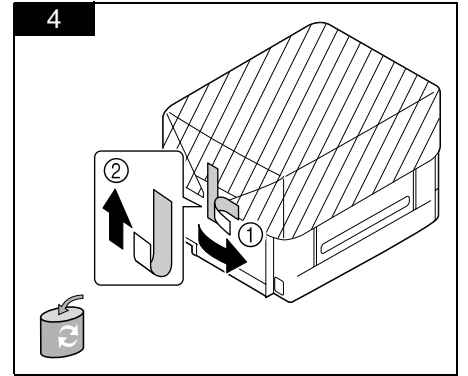
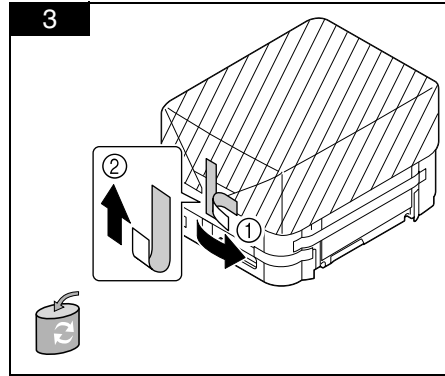
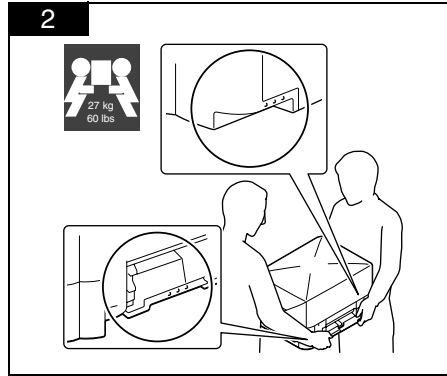
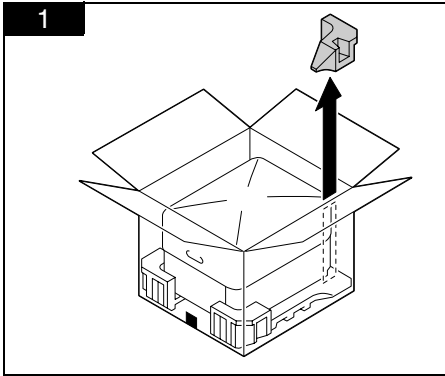
- Yazıcınızın kurulumundan önce Güvenlik Bilgileri Kılavuzu'nu inceleyiniz. Paketleme malzemelerinden yerel yasalara göre imha ediniz.

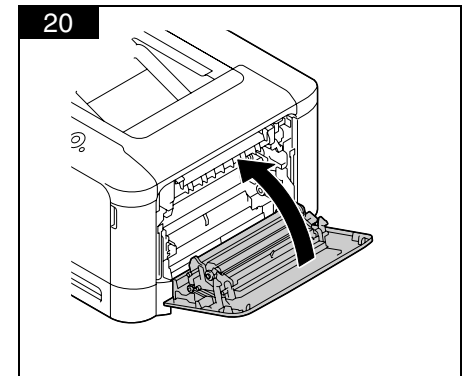
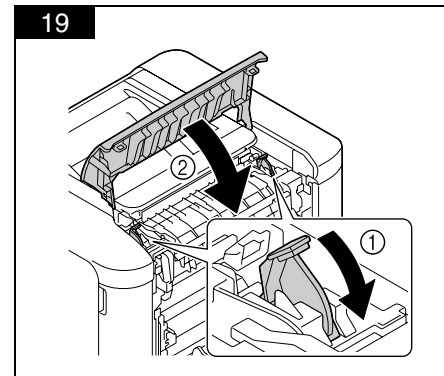
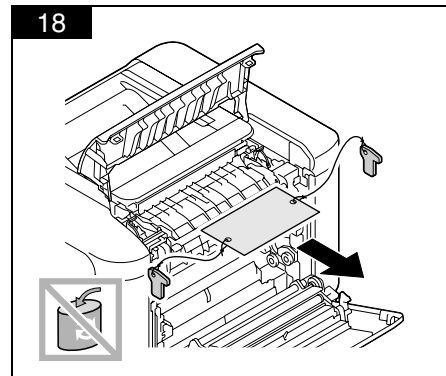
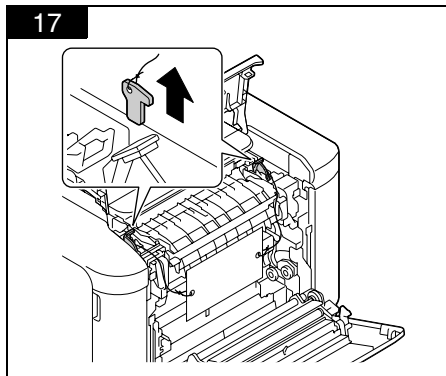
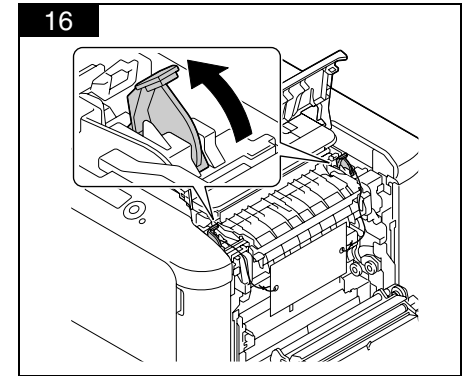
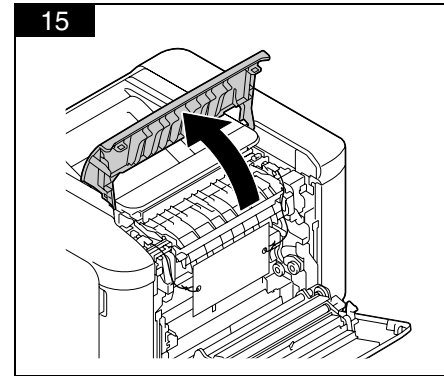
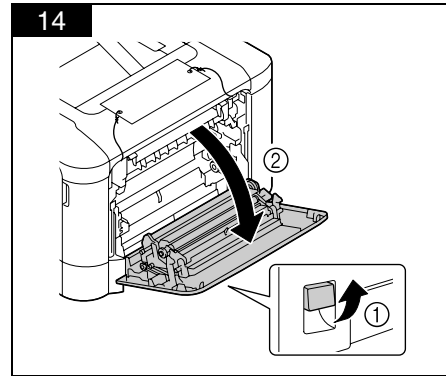
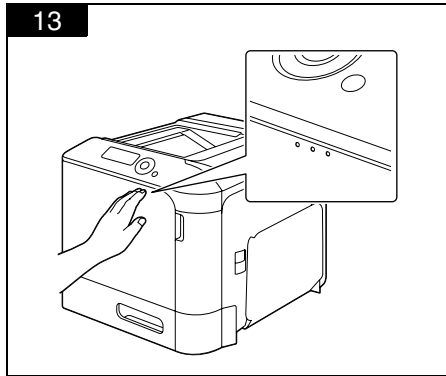
قبل إعداد الطابعة اقرأ معلومات الأمان في دليل معلومات الأمان. تخلص من مواد التغليف طبقاً للوائح المحلية السارية في بلدك.

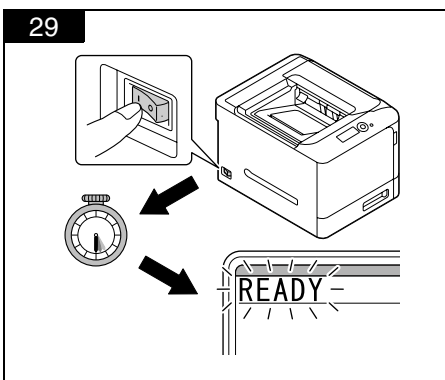
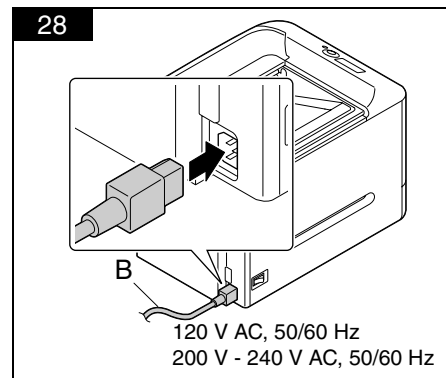
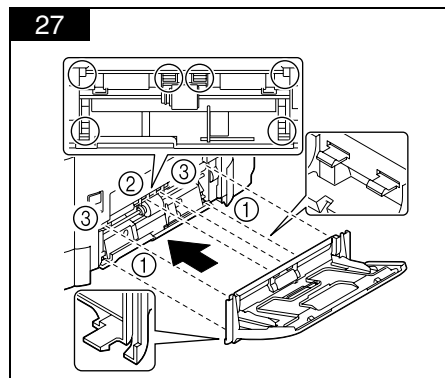
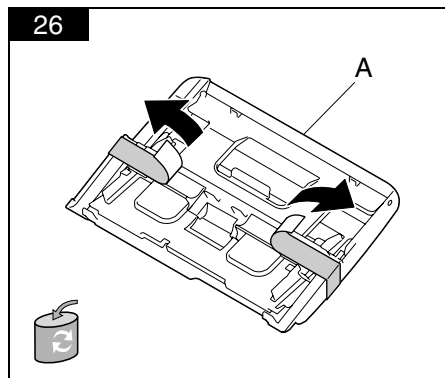
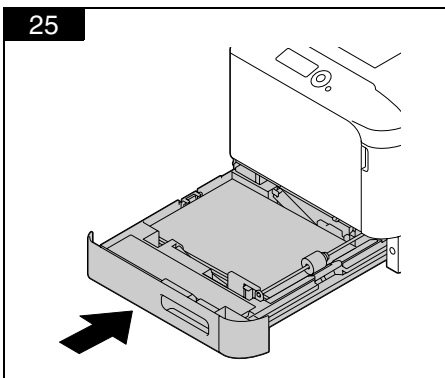
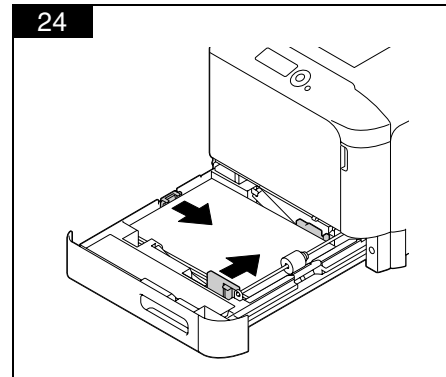
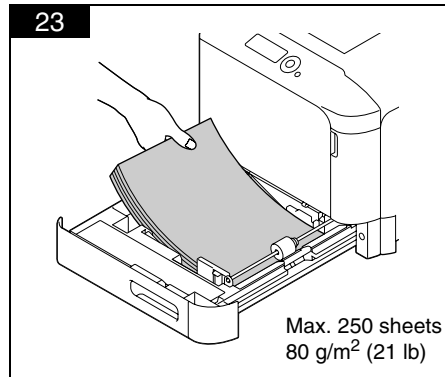
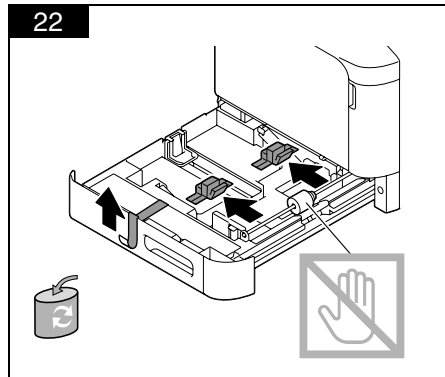
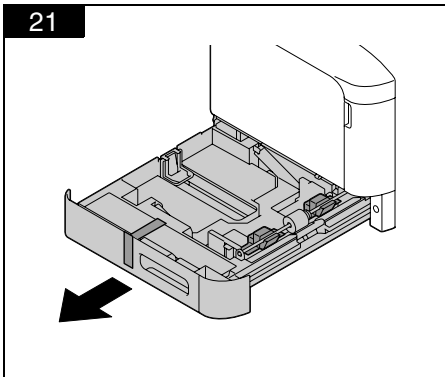


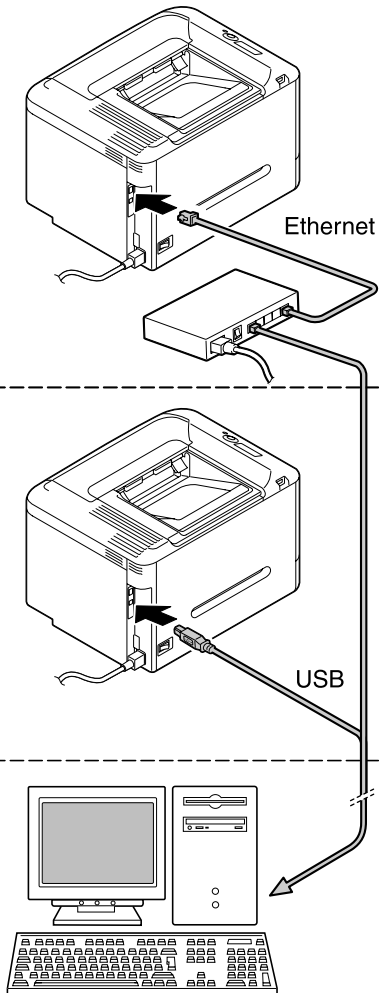
Required Space - Espace requis - Platzanforderungen - Ingombro - Requerimientos de espacio - Requisitos de espaço - Prostorové požadavky - Wymagania dotyczące wolnego miejsca - Helyigény - Priestorové požiadavky - Требования к свободному пространству - Benodigde ruimte - Απαιτήσεις χώρου - Utrym-meskrav - Pladskrav - Plassbehov - Tilvaretaimukset - Gerekli Yüzey Ölçüleri ve Mesafeler - المساحة المطلوبة











Connect an Ethernet cable or a USB cable as shown (Ethernet and USB cables are not included in this shipment).

**When the plug and play dialog box appears, close it (For USB connections)**

Branchez un câble Ethernet ou un câble USB comme indiqué ci-contre (les câbles Ethernet et USB ne sont pas inclus dans cette livraison).

**Lorsque la boîte de dialogue Plug and Play apparaît, fermez-la. (Pour les connexions USB).**

Ein Ethernet- oder USB-Kabel wie in der Abbildung gezeigt anschließen (Ethernet- und USB-Kabel sind nicht im Lieferumfang enthalten).

**Wenn das Plug-and-Play-Fenster angezeigt wird, schließen Sie es. (Bei USB-Verbindungen)**

Collegare un cavo Ethernet o un cavo USB come mostrato in figura (il cavo Ethernet ed il cavo USB non sono in dotazione).

**Chiudere la finestra di dialogo "plug and play" quando appare. (Per connessione USB)**

Conecte un cable de Ethernet o un cable USB (no incluidos en este suministro) según se muestra en la ilustración.

**Cuando aparezca el cuadro de diálogo de plug and play, ciérrelo. (Para conexiones USB)**

Conecte um cabo Ethernet ou um cabo USB conforme mostrado (os cabos Ethernet e USB não vêm incluídos neste produto).

**Quando a caixa de diálogo "plug and play" aparecer, feche-a. (Para conexões USB).**

Připojte kabel Ethernet, nebo USB kabel jak je uvedeno na obrázku (kabel Ethernet a USB kabel nejsou zahrnuty v tomto balení).

**Když se zobrazí dialogové okno plug and play (napojit a spustit), zavřete ho. (Pro USB připojení)**

Podłącz kabel Ethernet lub kabel USB według rysunku (kabel Ethernet i kabel USB nie wchodzi w zakres dostawy).

**Gdy na ekranie zostanie wyświetlone okno dialogowe plug and play, zamknij je (dotyczy połączeń USB).**

Az ábra szerint csatlakoztassa az ethernet vagy az USB kábelt (Ethernet és USB kábel nincs hozzácsomagolva)

**A plug and play párbeszédablakot zárja be, miután megjelenik. (USB-s csatlakoztatás esetén)**

Připojte kábel Ethernet, alebo USB kábel ako je uvedené na obrázku (kábel Ethernet, a USB kábel nie sú zahrnuté v tomto balení).

**Keď sa zobrazí dialógové okno plug and play (pripojiť a spustiť), zatvorte ho. (Pre USB pripojenia)**

Подключите кабель Ethernet или кабель USB, как показано на рисунке (ни кабель Ethernet, ни кабель USB в комплект поставки не входят).

**Когда появится диалоговое окно plug and play, закройте его. (Для подключений USB.)**

Sluit een Ethernet-kabel of een USB-kabel op de getoonde wijze aan (de Ethernet- en USB-kabels bevinden zich niet in deze zending).

**Wanneer het "plug and play" dialoogvenster verschijnt, gelieve het te sluiten. (Voor USB-verbindingen)**

Συνδέστε ένα καλώδιο Ethernet ή ένα καλώδιο USB όπως φαίνεται στην εικόνα (τα καλώδια Ethernet και USB δεν περιλαμβάνονται σε αυτή τη συσκευασία αποστολής).

**Όταν εμφανιστεί το παράθυρο διαλόγου σύνδεσης και άμεσης λειτουργίας, κλείστε το. (Για συνδέσεις USB)**

Anslut en Ethernet-kabel eller en USB-kabel som visat (Ethernet- och USB-kablar medföljer inte).

**När plug-and-play-dialogrutan visas, stäng den. (För USB-anslutningar)**

Forbind et Ethernet-kabel eller et USB kabel som vist (Ethernet og USB kabler er ikke inkluderet i denne forsendelse).

**Luk 'plug and play'-boksen når den vises (Ved USB forbindelser)**

Kople til en Ethernet-kabel eller en USB-kabel som vist (Ethernet- og USB-kabler medfølger ikke).

**Lukk dialogboksen Plug and play når den vises (for USB-tilkoblinger)**

Yhdistä Ethernet-kaapeli tai USB-kaapeli kuvassa näytetyllä tavalla (Ethernet- ja USB-kaapeli eivät sisälly toimitukseen).

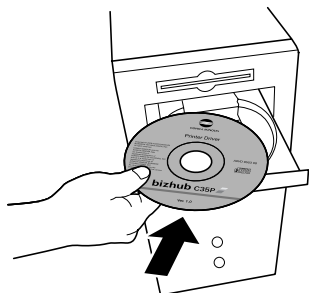
**Kun plug & play -viestiruutu ilmaantuu näytölle, sulje se. (USB-liitännöissä)**

Resimde gösterildiği gibi bir Ethernet kablosu veya USB kablosu bağlayın (Ethernet ve USB kabloları ürünle birlikte verilmmez).

**Tak ve kullan iletişim kutusu görüntülenince bunu kapatın. (USB bağlantıları için)**

وصل كابل Ethernet أو كابل USB كما هو مبين (كابل Ethernet و USB غير مدرجين ضمن محتويات عبوة التغليف).

عندما يظهر صندوق حوار التوصيل والتنشغيل، قم بإغلاقه. (لتوصيلات USB)



Insert the bizhub C35P Printer Driver CD/DVD in the CD-ROM/DVD drive of your PC.

Follow the instructions on the screen.

The PostScript driver may not be installed to your PC which runs Windows Vista if it is connected to the printer via a USB cable. In that case, select USB port in the "Add a printer" wizard to install the driver.

Introduisez le CD/DVD bizhub C35P Printer Driver dans le lecteur de CD-ROM/DVD de votre PC.

Suivez les instructions à l'écran.

Le pilote PostScript ne doit pas être installé sur votre PC utilisant Windows Vista s'il est connecté à une imprimante via un câble USB.

Dans ce cas, sélectionnez le port USB dans l'assistant "Ajouter une imprimante" pour installer le pilote.

Die CD/DVD bizhub C35P Printer Driver in das CD-ROM/DVD-Laufwerk Ihres PCs einlegen.

Die Anweisungen auf dem Bildschirm befolgen.

Der PostScript treiber kann in einen PC, der Windows Vista benutzt nicht installiert werden, wenn es mit dem Drucker durch ein USB Kabel verbunden ist.

In diesem Fall, wählen Sie USB Port beim „Drucker anfügen“ Assistent, um den Treiber zu installieren.

Inserire CD/DVD bizhub C35P Printer Driver nel drive CD-ROM/DVD del PC.

Seguire le istruzioni visualizzate sullo schermo.

Il driver PostScript può non essere installato nel suo computer basato su Windows Vista se questo sta collegato a la stampante via un cavo USB.

In questo caso, scegliere la porta USB nella procedura guidata "Aggiungi una stampante" per installare il driver.

Inserte el CD/DVD bizhub C35P Printer Driver en la unidad de CD-ROM/DVD de su ordenador.

Siga las instrucciones que aparecen en pantalla.

El driver PostScript puede quedar sin instalar en su computadora personal que opera con Windows Vista si se encuentra conectada a la impresora mediante un cable USB.

En este caso, seleccione el puerto USB en el asistente "Agregar una impresora" para instalar el driver.

Insira o CD/DVD bizhub C35P Printer Driver no drive de CD-ROM/DVD do PC.

Siga as instruções na tela.

O driver PostScript pode não estar instalado em seu computador que usa o Windows Vista se estiver conectado à impressora por um cabo USB.

Neste caso, selecione a porta USB no assistente de instalação "Adicionar uma impressora" para instalar o driver.

Vložte disk CD/DVD bizhub C35P Printer Driver do jednotky CD-ROM/DVD Vašeho počítače.

Postupujte podle pokynů na obrazovce.

Ovladač PostScript nelze instalovat na váš počítač, který běží pod systémem Windows Vista, pokud je připojen k tiskárně pomocí USB kabelu. V tom případě nainstalujte ovladač zvolením USB portu v průvodci „Přidat tiskárnu“.

Włóż CD/DVD bizhub C35P Printer Driver do stacji dysków CD-ROM/DVD Twojego komputera.

Postępuj według zaleceń na ekranie.

Jeżeli drukarka jest podłączona do komputera, na którym zainstalowany jest system Windows Vista, za pośrednictwem kabla USB, sterownik PostScript może nie zostać zainstalowany na tym komputerze. W takim przypadku należy wybrać port USB w kreatorze Dodaj drukarkę, aby zainstalować sterownik.

Helyezze be a számitógépe CD/DVD olvasójába a bizhub C35P Printer Driver CD/DVD-ROM lemezt.

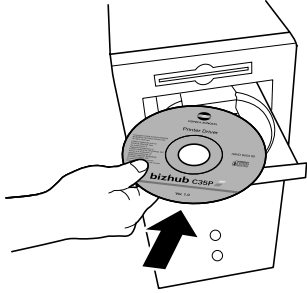
Kövesse a képernyőn megjelenő utasításokat.

Előfordulhat, hogy a PostScript illesztőprogram nincs telepítve azon a számítógépen, amelyiken a Windows Vista fut, ha a számítógép USB-kábellel csatlakozik a nyomtatóhoz. Ilyenkor úgy telepítheti az illesztőprogramot, hogy a „Nyomtató hozzáadása” varázslóban az USB-portot választja.

Vložte disk CD/DVD bizhub C35P Printer Driver do jednotky CD-ROM/DVD Vášho počítača.

Postupujte podľa pokynov na obrazovke.

Ovládač PostScript nemožno inštalovať na váš počítač, ktorý beží pod systémom Windows Vista, pokiaľ je pripojený k tlačiarne pomocou USB kábla. V takom prípade nainštalujte ovládač zvolením USB portu v sprievodcovi „Pridať tlačiareň“.



Вставьте bizhub C35P Printer Driver CD/DVD в дисковод CD-ROM/DVD Вашего компьютера.

Действуйте по указаниям на мониторе.

Драйвер PostScript может не быть установлен на ваш ПК под управлением ОС Windows Vista, если к нему подключен принтер через кабель USB. В таком случае следует выбрать порт USB в Мастере установки принтеров, чтобы установить нужный драйвер.

Plaats de bizhub C35P Printer Driver CD/DVD in het CD-ROM/DVD station van uw PC.

Volg de aanwijzingen op het scherm.

Het kan zijn dat de PostScript driver niet installeert op uw PC met Windows Vista indien deze via een USB kabel aangesloten is op de printer.

In dat geval selecteert u USB port in de "Een printer toevoegen" wizard om de driver te installeren.

Εισαγάγετε το bizhub C35P Printer Driver CD/DVD στον οδηγό CD-ROM/DVD του Η/Υ.

Ακολουθήστε τις υποδείξεις στην οθόνη.

Το πρόγραμμα οδήγησης PostScript ενδέχεται να μην είναι εγκαταστημένο στον υπολογιστή σας που εκτελεί τα Windows Vista αν αυτός είναι συνδεδεμένος στον εκτυπωτή μέσω USB καλωδίου. Σε εκείνη την περίπτωση, επιλέξτε τη USB θύρα στον οδηγό "Add a printer" (Προσθήκη εκτυπωτή) για να γίνει εγκατάσταση του προγράμματος οδήγησης.

Sätt in bizhub C35P Printer Driver CD/DVD-skivan i CD-ROM/DVD-spelaren i din dator.

Följ anvisningarna på skärmen.

PostScript-drivrutinen får ej installeras till en PC som kör Windows Vista om den är ansluten till skrivaren med en USB-kabel. Välj i sådana fall USB-porten i "Lägg till en skrivare"-guiden för att installera drivrutinen.

Sæt bizhub C35P Printer Driver CD/DVD i din PC's CD-ROM/DVD-drev.

Følg instruktionerne på skærmen.

PostScript driveren kan muligvis ikke installeres på din PC, der kører Windows Vista, hvis den er forbundet til printeren gennem et USB kabel. Hvis dette er tilfældet, kan du vælge USB port i guiden "Tilføj en Printer" for at installere driveren.

Sett inn bizhub C35P Printer Driver CD/DVD i CD-ROM-/DVD-stasjonen på PC-en din.

Følg instruksjonene på skjermen.

PostScript-driveren kan ikke installeres på en PC som kjører Windows Vista hvis den er koplet til en skriver via en USB-kabel.

I dette tilfellet må du velge USB-port i veiviseren "Legg til en skriver" for å installere driveren.

Lisää bizhub C35P Printer Driver CD/DVD-levy tietokoneen CD-ROM/DVD-asemaan.

Noudata näkyviin tulevia ohjeita.

PostScript-ajuria ei välttämättä ole asennettu Windows Vistaa käytävään koneeseesi, jos sitä ei ole liitetty tulostimeen USB-kaapelilla.

Tässä tapauksessa valitse USB-portti "Lisää tulostin" -wizardista asentaaksesi ajurin.

bizhub C35P Printer Driver CD/DVD'unu bilgisayarınızın CD-ROM-DVD sürücüsüne yerleştiriniz.

Ekrandaki talimatları takip ediniz.

PostScript sürücüsü, yazıcıya bir USB kablosuyla bağlanmışsa Windows Vista yüklü bilgisayarınıza yüklenmeyebilir. Bu durumda, sürücüyü yüklemek için "Yazıcı ekle" sihirbazındaki USB çıkışı seçin.

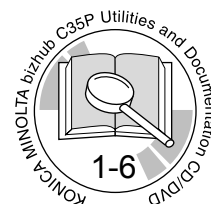
أدخل القرص المدمج bizhub C35P Printer Driver CD/DVD المحتوي على برامج التشغيل في محرك الأقراص المدمجة CD-ROM/DVD في جهاز الكمبيوتر.

اتبع التعليمات التي تظهر على الشاشة.

ربما لا يكون برنامج تشغيل PostScript مثبتاً على جهاز الكمبيوتر الذي يعمل بنظام التشغيل Windows Vista في حالة توصيله بطابعة باستخدام كابل USB.

في هذه الحالة، حدد منفذ USB في معالج "Add a printer" (إضافة طابعة) لتنصيب برنامج التشغيل.

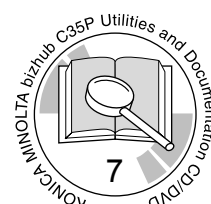
Working with the printer - Utilisation de l'imprimante - Einsatz des Druckers - Lavoro con la stampante - Trabajo con la impresora - Trabalhando com a impressora - Používání tiskárny - Praca z drukarką - A nyomtató használatá - Používanie tlačiarne - Работа с принтером - Werken met de printer - Χρησιμοποιώντας τον εκτυπωτή - Arbete med skrivaren - Arbejde med printeren - Arbeide med skriveren - Tulostimen käyttöäminen - Yazıcının kullanımı - استعمال الطابعة



Troubleshooting - Résolution de problèmes - Fehlerbeseitigung - Soluzione di eventuali problemi - Eliminación de fallos - Localização de defeitos - Odstraňování potíží - Usuwanie problemów - Hibaelhárítás - Odstraňovanie problémov - Устранение неполадок - Problemen oplossen - Αντιμετώπιση προβλημάτων - Felsökning - Fejfinding - Feilsøking - Ongelmanratkaisu - Sorunların Giderilmesi - حل المشاكل



Replacing consumables - Remplacement des consommables - Austauschen von Verbrauchsmaterial - Sostituzione dei materiali di consumo - Sustitución de materiales de consumo - Substituição de consumíveis - Výměna spotřebního materiálu - Wymiana materiałów eksploatacyjnych - Kellékek cseréje - Výměna spotřebného materiálu - Замена расходного материала - Vervangen verbruiksartikelen - Αντικατάσταση αναλώσιμων - Byta ut förbrukningsvaror - Udsiftning af forbrugsvarer - Skifte forbrugsvarer - Tarvikkeiden vaihtaminen - Sarf Malzemelerinin Değiştirilmesi - استبدال مستلزمات التشغيل



## **PDF:**

User's Guide, Chapter

Guide d'utilisation, Chapitre

Benutzerhandbuch, Kapitel

Guida utente, Capitolo

Guía del usuario, Capítulo

Guia do usuário, Capítulo

Návod k obsluze, Kapitola

Instrukcja obsługi, Rozdział

Felhasználói Útmutató, Fejezet

Návod na obsluhu, Kapitola

Инструкция по обслуживанию, Раздел

Gebruiksaanwijzing, Hoofdstuk

Εγχειρίδιο χρήσης, κεφάλαιο

Handbok, Kapitel

Brugervejledning, Kapitel

Brukerveiledning, Kapittel

Käyttäjän opas, Luku

Kullanıcı Klavuzu, Bölüm

دليل المستخدم، فصل