

Instructions de montage

Combiné Side-by-Side

F



101212 **7085626 - 00**

SBS ...

LIEBHERR

Consignes de sécurité générales

Sommaire

1	Consignes de sécurité générales.....	2
2	Dimensions hors tout de l'appareil.....	2
3	Montage du combiné Side-by-Side.....	2

Le fabricant travaille constamment au développement de tous les types et modèles d'appareils. C'est pourquoi nous nous réservons le droit de modifier la forme, l'équipement et la technique de nos appareils. Nous vous remercions de votre compréhension.

Afin de découvrir tous les avantages de votre nouvel appareil, nous vous prions de lire attentivement ces instructions de montage.

Ces instructions de montage sont valables pour plusieurs modèles, des différences sont donc possibles. Les paragraphes ne concernant que certains appareils sont indiqués par un astérisque (*).

Les instructions de manipulation sont indiqués par un ►, les résultats de manipulation par un ▷.

1 Consignes de sécurité générales

- La prise de courant doit être bien accessible afin de pouvoir débrancher rapidement l'appareil en cas d'urgence. Elle doit se situer en dehors de la partie arrière de l'appareil.

	DANGER	indique une situation dangereuse imminente entraînant la mort ou des blessures corporelles graves si elle n'est pas évitée.
	AVERTISSEMENT	indique une situation dangereuse susceptible d'entraîner la mort ou des blessures corporelles graves si elle n'est pas évitée.
	PRUDENCE	indique une situation dangereuse susceptible d'entraîner des blessures corporelles moyennes ou légères si elle n'est pas évitée.
	ATTENTION	indique une situation dangereuse susceptible d'entraîner des dommages matériels si elle n'est pas évitée.
	Remarque	indique les remarques et conseils utiles.

2 Dimensions hors tout de l'appareil

Désignation de l'appareil	Hauteur A (mm)
SBS(es) 6352	1664
SBSes 7155	1841
SBSes 7165	1841
SBS(esf) 7212	1841
SBS(es) 7252	1841
SBS(es) 7253	1841
SBS 7262	1841
SBSes 7263	1841

Désignation de l'appareil	Hauteur A (mm)
SBSes 7353	1841

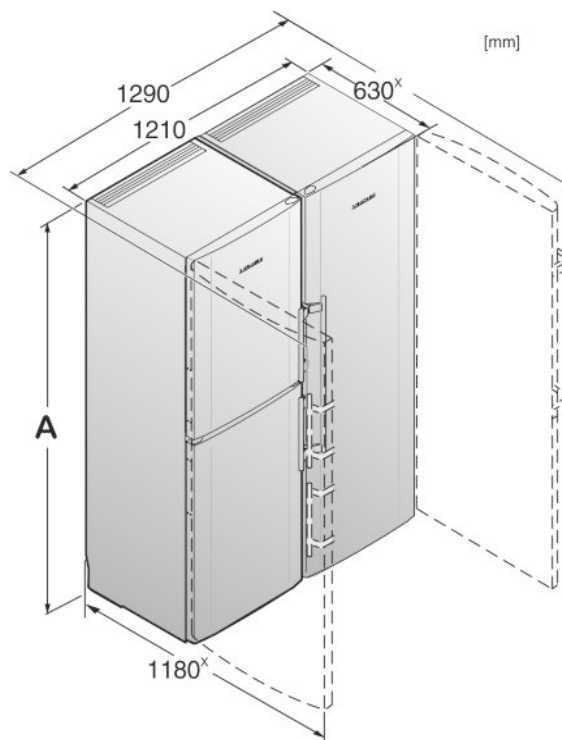


Fig. 1

* Dans le cas d'appareils avec pièces d'écartement mural fournies, la dimension est augmentée de 35 mm.

3 Montage du combiné Side-by-Side

Vu par devant, placer le congélateur resp. l'appareil avec le compartiment congélateur à gauche. Ces appareils sont équipés du côté droit d'un chauffage de la paroi latérale pour empêcher la formation de condensât.

Toutes les pièces de fixation sont livrées avec l'appareil.

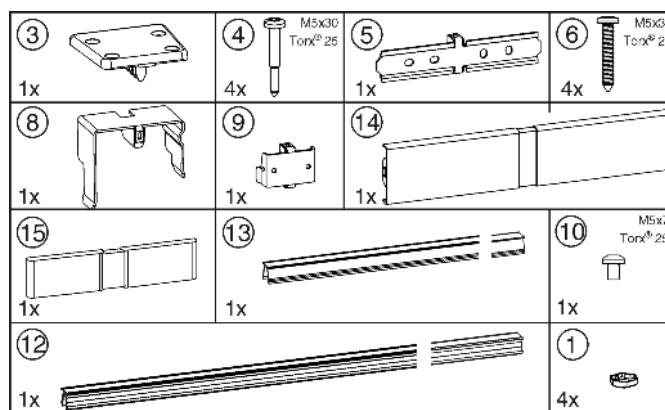


Fig. 2

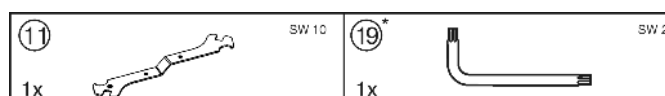


Fig. 3

Assurez-vous d'avoir l'outillage suivant à portée de main :

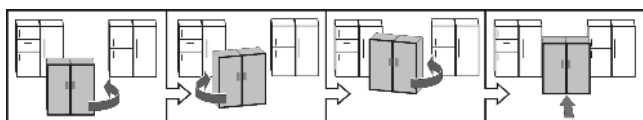
- Niveau à bulle d'eau
- Visseuse sans fil

Montage du combiné Side-by-Side

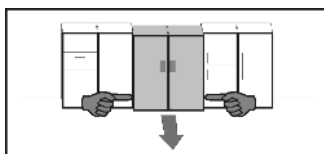
- Tournevis Torx® 25
- Clé à fourche SW10 (fournie)
- Clé mâle à six pans SW 2 (fournie)*

Instructions d'assemblage du combiné :

- Avant de procéder à l'assemblage, placer les appareils le plus de leur position finale.
- Déplacer toujours les appareils en les saisissant au niveau des coins extérieurs avant. Ne jamais pousser avec le genou contre les parois latérales ou la porte.
- La manière la plus facile de déplacer le combiné est de pousser en alternance le coin gauche et le coin droit. Si le combiné se trouve exactement devant la niche, l'enfoncer en le poussant tout droit.



- Si vous devez sortir le combiné de la niche, le saisir au niveau du tiers en bas et le tirer tout droit vers l'avant.



ATTENTION

Risque de dommages lors du déplacement du combiné SBS ! Une fois assemblé, le combiné SBS est lourd. Si l'appareil est poussé de manière incorrecte, il risque d'avoir des déformations.

- ▶ Respecter les instructions d'assemblage (voir ci-dessus).

- ▶ Enlever tous les films protecteurs de la paroi extérieure du boîtier.

Devant à l'appareil :

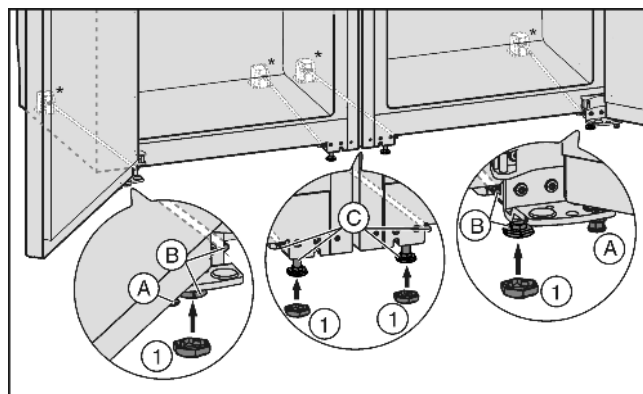


Fig. 4

- ▶ S'il y a lieu, visser complètement les pieds de réglage Fig. 4 (A) devant aux deux appareils, de sorte qu'il n'y a pas de contact avec le sol.
- ▶ Placer les caches Fig. 4 (1) sur les quatre pieds de réglage avants.
- ▶ Pousser les deux appareils jusqu'à 10 mm env. afin que leurs façades affleurent.

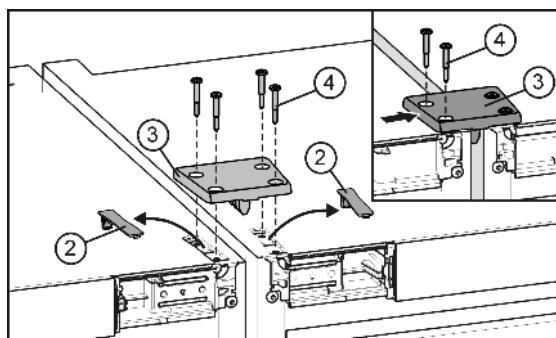


Fig. 5

- ▶ Faire désencliqueter les caches Fig. 5 (2) et les enlever.

La plaque de jonction aligne automatiquement les appareils en hauteur. Si un appareil est un peu plus haut que l'autre, commencer avec ce dernier.

- ▶ Mettre en place la plaque de jonction Fig. 5 (3) et la fixer provisoirement au moyen de deux vis Fig. 5 (4) à un appareil.
- ▶ Déplacer la plaque de jonction latéralement de sorte que la nervure du milieu du panneau soit en contact avec la paroi latérale de l'appareil. Serrer à fond les vis.
- ▶ Visser également la plaque de jonction au deuxième appareil. A cet effet, éloigner resp. approcher un peu les deux appareils.

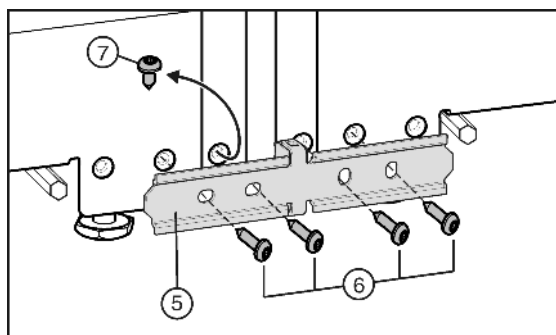


Fig. 6

- ▶ Si votre appareil a été équipé de la vis Fig. 6 (7) prémontée : dévisser la vis.

La tôle de jonction aligne automatiquement les appareils en profondeur. Si un appareil saillit un peu plus haut que l'autre, commencer avec ce dernier. Sinon, commencer avec l'appareil de gauche.

- ▶ Fixer la plaque de jonction Fig. 6 (5) provisoirement au moyen de deux vis Fig. 6 (6) à un appareil.
- ▶ Déplacer la tôle de jonction latéralement de sorte que la nervure du milieu de la tôle soit en contact avec la paroi latérale de l'appareil. Serrer à fond les vis.
- ▶ Visser également la tôle de jonction au deuxième appareil. A cet effet, éloigner resp. approcher un peu les deux appareils.

Derrière l'appareil :

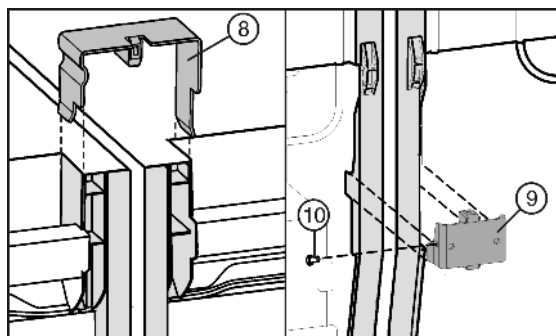


Fig. 7

- ▶ Enfiler la pince de jonction Fig. 7 (8) en haut sur les parois latérales du milieu.
- ▶ Mettre en place le coude de jonction Fig. 7 (9) en bas dans l'évidement approprié.

Montage du combiné Side-by-Side

- ▶ Si le coude de jonction est un peu branlant, visser la vis Fig. 7 (10).

Remarque

- ▶ Pour éviter des bruits de vibration, ni les pinces, ni les vis ne peuvent venir en contact avec la tuyauterie sur la paroi arrière !

Devant l'appareil :

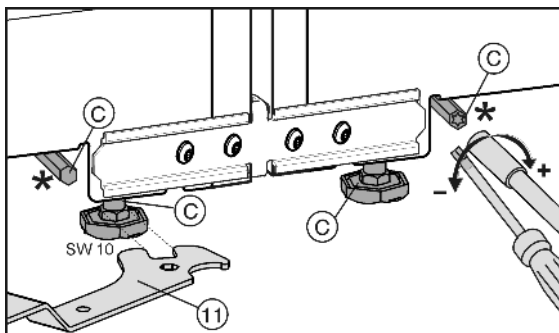


Fig. 8

ATTENTION

Risque d'endommagement du socle à roulettes !

- ▶ Lors de l'alignement de l'appareil par les pieds réglables en hauteur arrière, ne pas utiliser de tournevis sur accu, sous peine d'endommager le mécanisme de réglage en hauteur ou de détacher la barre de montage. Déplacer les pieds réglables manuellement.

Les pieds de réglage avant peuvent être réajustés avec la clé à fourche Fig. 8 (11) fournie; les pieds de réglage arrières avec un tournevis Torx® 25.

- ▶ Visser les pieds de réglage du milieu Fig. 4 (C) de sorte qu'il n'y ait aucun contact avec le sol.
- ▶ Aligner la combinaison au moyen des pieds de réglage extérieurs Fig. 4 (B).

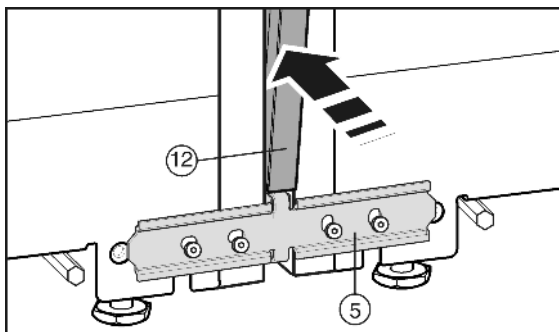


Fig. 9

Avant de mettre en place la baguette Fig. 9 (12), comprimer les deux nervures sur toute leur longueur. Ainsi la baguette se laisse introduire plus facilement dans la fente. Pour introduire la baguette, avoir recours à un chiffon doux pour prévenir des bosses dans la surface de la baguette. Enfoncer la baguette prudemment et de manière rectiligne dans la fente pour obtenir un assemblage optimal.

- ▶ Sur le côté avant, poussez la baguette Fig. 9 (12) longue dans la fente verticale. Veiller à ce que la baguette soit en contact avec la tôle de jonction Fig. 9 (5).
- ▶ Enlever le film protecteur de la baguette.

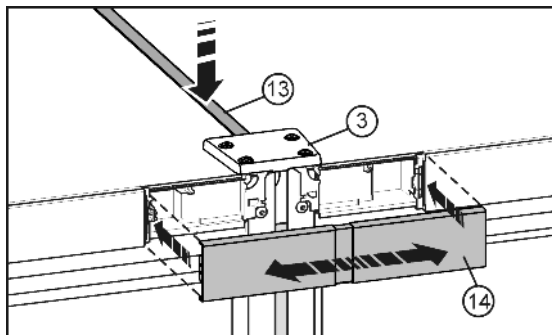


Fig. 10

- ▶ Sur la face supérieure, pousser la baguette courte Fig. 10 (13) dans la fente. La baguette doit affleurer sur la face avant avec la plaque de jonction Fig. 10 (3).
- ▶ Faire encliqueter le cache Fig. 10 (14) sur l'espace encore ouvert des deux caches du panneau de commande. Veiller à ce que les parois extérieures du cache affleurent avec les caches du panneau de commande. A cet effet, le cache est télescopique.

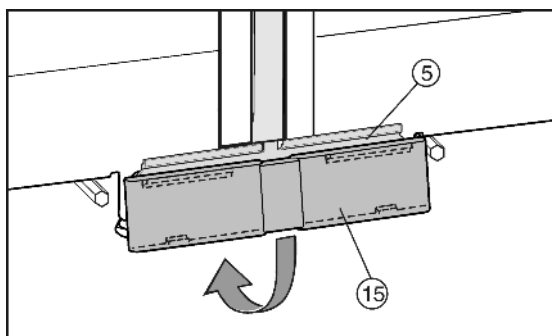


Fig. 11

- ▶ Mettre en place le cache Fig. 11 (15) inférieur par le haut sur la tôle de jonction Fig. 11 (5) et le faire encliqueter en bas.
 - ▶ Faire le raccordement électrique de la combinaison selon les instructions de service.
- Appareils avec IceMaker :
- ▶ Raccorder l'appareil selon les instructions de service à la prise d'eau fixe.

ATTENTION

Risque de dommages lors du déplacement du combiné SBS ! Une fois assemblé, le combiné SBS est lourd. Si l'appareil est poussé de manière incorrecte, il risque d'avoir des déformations.

- ▶ Respecter les instructions d'assemblage (voir ci-dessus).

- ▶ Glisser la combinaison prudemment dans la position prévue.
- ▶ S'il y a lieu, aligner la combinaison au moyen des pieds de réglage.
- ▶ Abaisser de nouveau les pieds de réglage du milieu Fig. 4 (C) jusqu'à ce qu'elles touchent le sol.
- ▶ Ensuite, étançonner la porte : Abaisser les pieds de réglage Fig. 4 (A) au support d'appui jusqu'à ce qu'ils soient en contact avec le sol; ensuite les tourner de 90°.

Les portes peuvent être ajustées en hauteur à l'aide des paliers inférieurs extérieurs :*

- ▶ Dévisser un peu la vis sans tête Fig. 12 (17) (maximum un tour!).

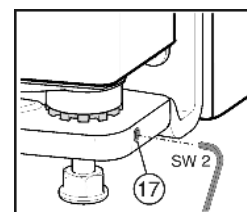


Fig. 12

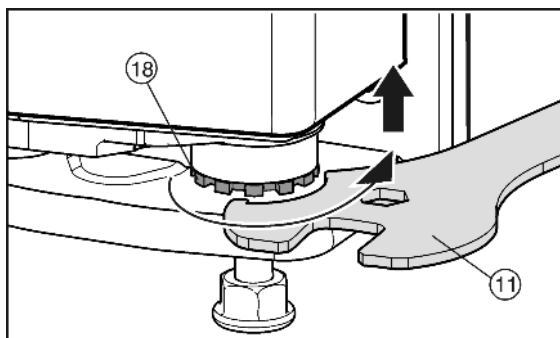


Fig. 13

- ▶ Pour soulever la porte, dévisser le pivot d'arrêt vers la droite Fig. 13 (18) avec la clé à fourche Fig. 13 (11) jointe. A la livraison, le pivot d'arrêt est complètement vissé.
- ▶ Resserrer la tige filetée Fig. 12 (17) pour fixer le pivot.

