



ZS 600 DCF EIB/KNX



DCF77 Antenne

ZS 600 DCF EIB/KNX

Emetteur de signal horaire pour heure et date

Caractéristiques

- Transmission de l'heure et de la date sur le BUS par l'émetteur de signal horaire
- Synchronisation d'autres abonnés du bus, par ex. horloges secondaires
- Fonctionnement possible avec ou sans antenne DCF77
- LED d'affichage d'état (réception DCF ok)
- Alimentation électrique intégrée pour antenne DCF77
- Mise en service rapide par préréglage de date et heure (heure moyenne hiver/été Europe centrale)
- Passage automatique heure d'été/d'hiver
- Propre règle de permutation réglable

Avantages

- Solution à bas prix pour la synchronisation d'heure et de date d'appareils à bus
- Utilisable avec ou sans antenne DCF77
- Raccord d'antenne possible avec classe de protection III

DCF77 Antenne EIB/KNX

pour la synchronisation temporelle, optionnelle

Caractéristiques techniques :

Alimentation à partir du bus

Puissance absorbée : max. 10 mA

Température ambiante admissible :

-10 °C... +50 °C

Réserve de marche : 10 ans

Longueur de câble pour antenne : max. 100 m

Exactitude (sans antenne) : 1 s/jour

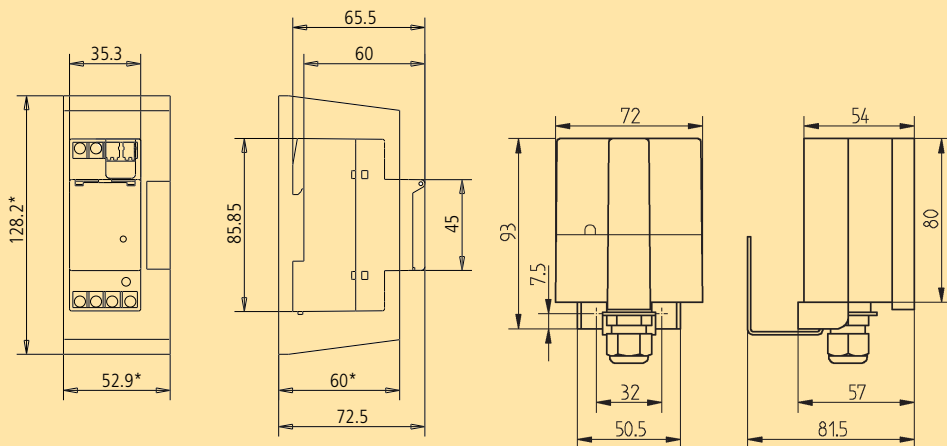
Une synchronisation du temps est possible par application.

Classe de protection : III

Indice de protection selon EN 60 529 en cas de montage conformément aux instructions : IP 20

Boîtier : 45 x 35 x 60 mm (2 modules)

Dimensions selon DIN 43 880



Type

ZS 600 DCF EIB/KNX
DCF77 Antenne EIB/KNX

Référence de commande

600 9 200
907 0 271