

Vedette

mérite votre confiance

GUIDE D'INSTALLATION & D'UTILISATION

Lave-Linge





Cet appareil, destiné exclusivement à un usage domestique, a été conçu pour laver le linge. Très important : Lisez attentivement ce guide d'utilisation avant d'installer et d'utiliser cet appareil.

CHARGES PRÉCONISÉES :


– La capacité maximale de l'appareil est de 6 kg.

SÉCURITÉ



Respectez impérativement les consignes suivantes :

INSTALLATION :

- La pression de l'eau doit se situer entre 0.1 et 1 MPa (1 et 10 bars).
- N'utilisez pas de prolongateur, adaptateur, prise multiple ou programmable.
- L'installation électrique doit être capable de résister à la puissance maximale mentionnée sur la plaque signalétique et la prise doit être dûment reliée à la terre et accessible.
- Utilisez exclusivement le tuyau d'alimentation et les joints  neufs fournis avec l'appareil.
- Si le cordon d'alimentation est endommagé, faites le remplacer par le Service-Après-Vente ou par un professionnel qualifié, afin d'éviter tout risque éventuel.
- Il est déconseillé d'installer votre appareil sur un tapis ou un sol en moquette afin de ne pas gêner la circulation d'air à sa base.
- En cas de problème ne pouvant être résolu par vous même (voir page 8), ne pas intervenir sur l'appareil et faites appel au service technique du revendeur ou du fabricant.

UTILISATION :

– Cet appareil peut être utilisé par des enfants âgés d'au moins 8 ans et par des personnes ayant des capacités physiques, sensorielles ou mentales réduites ou dénuées d'expérience ou de connaissance, s'ils (si elles) sont correctement surveillé(e)s ou si des instructions relatives à l'utilisation de l'appareil en toute sécurité leur ont été données et si les risques encourus ont été appréhendés. Il convient de surveiller les enfants pour s'assurer qu'ils ne jouent pas avec l'appareil et d'éloigner ceux de moins de 3 ans, sauf s'ils sont sous surveillance permanente. L'entretien de l'appareil ne doit pas être effectué par des enfants sans surveillance.



UTILISATION (suite) :

- Ne pas introduire de linge traité au moyen de détachant, dissolvant ou produit inflammable immédiatement après traitement (risque d'explosion).
- Ce lave-linge est équipé d'une sécurité pour prévenir de tout débordement d'eau éventuel.
- En fin de cycle, veillez à fermer le robinet d'arrivée d'eau et à débrancher le cordon électrique.

ENVIRONNEMENT




Ce lave-linge a été conçu dans un souci de respect de l'environnement.

PROTECTION DE L'ENVIRONNEMENT

Dosez votre lessive en fonction du degré de salissure et de votre charge de linge, en ne dépassant pas la dose recommandée par le fabricant de lessive. Les matériaux d'emballage de cet appareil sont recyclables.

Contribuez à la protection de l'environnement en les déposant dans les conteneurs municipaux prévus à cet effet.

 Votre lave-linge contient aussi de nombreux matériaux recyclables, il est marqué de ce logo pour vous rappeler que les appareils usagés ne doivent pas être mélangés avec d'autres déchets.

Le recyclage de l'appareil sera ainsi réalisé conformément à la directive européenne 2002/96/CE sur les déchets d'équipements électriques et électroniques.

Adressez-vous à votre mairie ou à votre revendeur pour connaître les points de collecte des appareils usagés les plus proches de votre domicile.

ECONOMIES D'ÉNERGIE

Ne programmez le prélavage que lorsque c'est absolument nécessaire. Pour du linge peu ou normalement sale, un programme à basse température est suffisant.

1 - INSTALLATION



1.1 - DÉBALLAGE (Fig. 1.1.2 à 1.1.4)



Respectez impérativement les consignes suivantes :

- Retirez les cales du couvercle et des battants de tambour puis ouvrez et refermez soigneusement le tambour.
- Soulevez le lave-linge et retirez le socle **A** et la cale moteur **B** (Fig. 1.1.2).
- Enlevez la traverse **C** et obstruez les trous avec les caches **D** (Fig. 1.1.3).
- Enlevez les 3 colliers support tuyau **E**, et obstruez impérativement les 3 trous à l'aide des caches **F** (Fig. 1.1.4).

1.2 - RACCORDEMENT À LA CANALISATION D'EAU (Fig. 1.2)

Branchez le tuyau d'alimentation sur le raccord situé à l'arrière du lave-linge et sur votre robinet muni d'un embout fileté Ø 20x27.

1.3 - ÉVACUATION (Fig. 1.3)

Positionnez le tuyau de vidange, muni de sa crosse **H** en veillant à bien respecter les indications du

croquis et notamment en veillant à ce que le raccordement ne soit pas étanche : laisser un libre passage à l'air entre le tuyau de vidange et le conduit d'évacuation, afin d'éviter tout refoulement d'eaux usées dans la machine et toutes mauvaises odeurs.

1.4 - MISE À NIVEAU (Fig. 1.4)

L'appareil doit impérativement être installé sur un sol horizontal. Si nécessaire, et s'il est équipé de pieds réglables situés à l'avant de l'appareil, stabilisez votre lave-linge en les mettant à niveau. S'il est équipé de roulettes escamotables, il peut être déplacé, en tirant à fond vers la gauche le levier situé en bas de l'appareil.

1.5 - RACCORDEMENT ÉLECTRIQUE (Fig. 1.1.1)

Veillez à bien respecter les indications figurant sur la plaque signalétique de l'appareil.

1.6 - NETTOYAGE PRÉALABLE

Après installation, il est indispensable de procéder à un nettoyage préalable de votre lave-linge en programmant un cycle coton 90°C sans linge et avec une demi-dose de lessive.



RECOMMANDATIONS :

- Avant d'introduire du linge trieze selon la couleur, le degré de salissure et le type de textile. Videz les poches, fermez les fermetures à glissières, enlevez les crochets des voilages, placez les petites pièces de linge dans un filet de lavage.
- Retirez les boutons mal cousus, les épingles et les agrafes.
- Nouez les ceintures, les rubans de tabliers, etc.

2.1 - CHARGEMENT DE VOTRE LINGE (Fig. 2.1)

Actionnez la poignée de couvercle et ouvrez le tambour en appuyant sur le poussoir **A**.

- Après introduction du linge, assurez vous de la bonne fermeture du tambour. Vérifiez que le liseré du poussoir est bien visible.

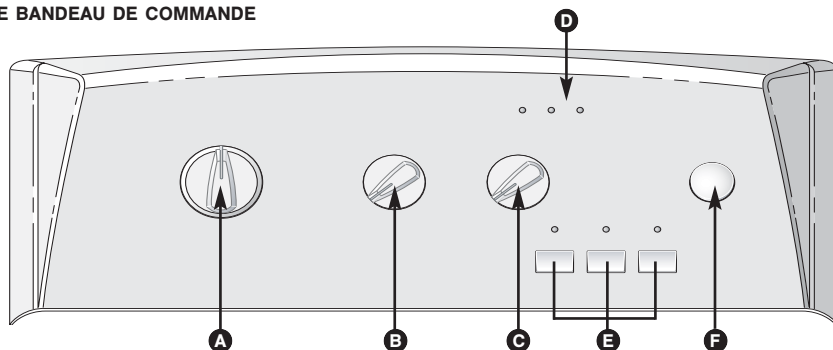
2.2 - PRODUITS LESSIVIELS ET ADDITIFS (Fig. 2.2)

- La boîte à produits comporte 4 compartiments :
- 1 prélavage (poudre), 1 lavage (poudre ou liquide), 1 assouplissant, 1 javel.
 - Utilisez des détergents certifiés pour lave-linge à usage domestique.
 - Ne pas utiliser de lessive liquide avec le cycle pré-lavage et/ou départ différé.
 - La javel concentrée doit être impérativement diluée.
 - Ne pas dépasser le niveau **MAX**.

3 - PROGRAMMATION



3.1 - LE BANDEAU DE COMMANDE



- A** Sélecteur de programmes
- B** Réglage de la température
- C** Réglage de la vitesse essorage
- D** Déroulement du cycle et Départ différé
- E** Options
- F** Départ/Pause différé

Soin Afin de préserver votre linge et de ne pas créer d'usure prématurée, votre appareil adapte automatiquement la durée de vos programmes en fonction de la quantité de linge introduite.

3.2 - PROGRAMMER UN CYCLE DE LAVAGE

MISE EN MARCHÉ DE L'APPAREIL

- Choisissez votre programme et votre température (cf. «Tableau de programmes») en tournant le sélecteur de programmes **A** puis le sélecteur **B** (limitation automatique pour certains programmes). Le voyant **D** «Lavage/3h» clignote (Fig. 3.2.1). Si vous avez choisi de faire un essorage seul, c'est le voyant «Rinçage/Essorage» qui clignote (Fig. 3.2.2).
- Choisissez votre vitesse d'essorage en fonction du textile en tournant le sélecteur **C** (limitation automatique pour certains programmes).
- Choisissez ou non les options à l'aide des touches **E**, ensuite appuyez sur la touche «Départ/Pause» **F**. Le voyant «lavage» est fixe. Les voyants déroulement du cycle **D** s'allument successivement pour indiquer dans quelle phase se trouve le cycle.

DÉPART DIFFÉRÉ D'UN PROGRAMME

- Choisissez votre programme à l'aide du sélecteur de programmes **A** : le voyant **D** «Lavage/3h» clignote.
- Choisissez un «Départ différé» par appuis successifs sur la touche d'option **E** afin de retarder le départ de votre programme de 3, 9 ou 12 heures. Le voyant de la touche d'option **E** clignote et le voyant de déroulement de cycle/départ différé **D** s'allume fixe en fonction de votre choix (Fig. 3.2.3).
- Validez en appuyant sur la touche «Départ/Pause» **F**. Le voyant de la touche d'option **E** devient fixe et les trois voyants de déroulement de cycle **D** clignotent successivement. La phase de départ différé terminée le programme démarre réellement.



METTRE OU ENLEVER UNE PIÈCE PENDANT LE LAVAGE (impossible pendant l'essorage)

– Appuyez sur la touche «Départ/Pause» **F** pour interrompre le lavage. Le voyant déroulement du cycle **D** clignote.

– Mettez ou enlevez la ou les pièces de textile.

⚠ Le temps de déverrouillage du couvercle est dépendant de la température intérieure de la machine et peut prendre, pour des raisons de sécurité, plusieurs minutes dans le cas d'une interruption d'un lavage supérieur à 40°C.

– Appuyez sur la touche «Départ/Pause» **F** pour relancer le lavage. Le voyant déroulement du cycle **D** est fixe.

Nota : Si vous avez choisi un départ différé, vous pouvez accéder instantanément au tambour à tout moment pendant la phase précédant le départ du cycle de lavage sans interrompre et relancer le cycle.

MODIFICATION DE PROGRAMME EN COURS DE LAVAGE

Pendant le lavage ou pendant le départ différé, vous pouvez effectuer certaines modifications :

– Choisir un autre programme, une autre température, une autre vitesse d'essorage ou modifiez les options. En fonction de l'avancement du cycle de lavage, tout n'est pas possible.

ANNULATION EN COURS DE PROGRAMMATION, DE LAVAGE OU PENDANT UNE PAUSE

– Mettez le sélecteur de programmes **A** sur la position arrêt «□». Tous les voyants sont éteints.

Cette opération peut se faire à tout moment, pendant le cycle ou pendant la programmation ou même pendant une pause.

Nota : Dans tous les cas, une annulation vous oblige, ensuite, à tout reprogrammer depuis le début.

FIN DU LAVAGE

Le voyant «Fin» s'allume fixe ce qui indique la fin du programme.

– Mettez le sélecteur de programmes **A** sur la position arrêt «□».

– Ouvrez le couvercle et retirez votre linge.

Certains modèles positionnent automatiquement leur tambour ouverture en haut pour faciliter l'accès au linge. Cette opération dure au maximum 3 minutes.

PROGRAMME Quotidien Sale

Programme à 40°C pour laver en 39 minutes, 3 kg de coton ou de linge mixte, en garantissant un résultat de lavage parfait.

PROGRAMME Quotidien Peu sale

Ce programme vous permet de laver une charge de linge peu sale de 2,5 kg composée de COTON, BLANC, COULEURS ou SYNTHÉTIQUES RÉSISTANTS.

Sa durée est limitée à 25 minutes.

⚠ Important : Pour ce programme, les doses de lessive doivent être réduites de moitié.

PROGRAMME Soie

Lavage très doux grâce au rythme pendulaire très lent. Votre soie trempe au fond du tambour «caressée» par l'eau pour un lavage respectueux de la soie.

PROGRAMME Jeans

Lavage conçu pour réduire la formation de plis et leur délavage par frottement. Rinçage renforcé pour enlever toute trace de lessive.

PROGRAMME Polaire

Votre polaire sera répartie contre la paroi du tambour pour éviter le frottement de la fibre sur elle-même, source de feutrage. Elle sera «traversée» par l'eau afin d'assurer le lavage. Essorage parfaitement adapté et limité à 600tr/min.

PROGRAMME Sport

et textiles techniques. Lavage conçu pour préserver les fibres élastiques contenues dans les vêtements de sports et ne pas les détendre.

PROGRAMME Taches difficiles

Après avoir effectué les prétraitements recommandés sur notre site «www.vedette.com», ce programme enlèvera les taches récalcitrantes grâce à une action mécanique renforcée. Lessive poudre recommandée.

PROGRAMME Draps/Serviettes

Lavage conçu pour du linge en coton. Précédé d'un pré-lavage. Essorage optimisé pour l'éponge. Lessive poudre préconisée.

PROGRAMME Blanc intense

Lavage conçu pour garder le blanc d'origine de votre linge en coton. Associé impérativement à de la lessive poudre et un additif spécial blanc, vos blancs resteront intenses grâce à un pré-lavage et un brassage plus intense.

PROGRAMME Couleurs foncées

Lavage conçu pour réduire la décoloration du linge. Associé à de la lessive liquide ou spéciale couleurs foncées, l'éclat de vos couleurs sera préservé dans le temps. Pas de trace de lessive garanti par un rinçage renforcé.




Tableau de programmes						100	
Nature du textile	Température (°C)	Charge maximale de linge sec	Durée du cycle (*)	Prélavage	Douceur	Égouttage	Arrêt cuve pleine
COTON / BLANC / COULEUR	20° - 90°	6,0 kg	1h26 - 3h09	●	●	●	●
MIXTE - Synthétique - Fibres mélangées	20° - 60°	2,5 kg	1h19 - 1h41	●	●	●	●
LAINE / DÉLICAT	20° - 40°	1,5 kg	32 - 41 min			●	●
Programmes spéciaux							
Quotidien Sale	20° - 40°	3,0 kg	39 min			●	●
Quotidien Peu sale	20° - 40°	2,5 kg	25 min			●	●
Soie	20°	1,0 kg	32 mn			●	●
Jeans	20° - 60°	2,5 kg	1h19 - 1h38	●	(**)	●	●
Polaire	20° - 40°	2,5 kg	34 mn			●	●
Sport	20° - 40°	2,5 kg	1h21	●	●	●	●
Taches difficiles	20° - 90°	6,0 kg	1h54 - 3h09	●		●	●
Draps/Serviettes	20° - 90°	6,0 kg	2h09 - 2h41	(**)	●	●	●
Blanc intense	20° - 90°	6,0 kg	2h19 - 2h50	(**)		●	●
Couleurs foncées	20° - 40°	2,5 kg	1h19 - 1h26	●	(**)	●	●
Programme particulier							
Rinçage	-	-	18 min			●	●
Essorage	-	-	10 min			●	

PROGRAMMES POUR LES ESSAIS SELON RÉGLEMENT DÉLÉGUÉ (UE) N°1061/2010

- Programme coton standard à 60°C : Coton - 60°C - sans option - essorage maxi.

- Programme coton standard à 40°C : Coton - 40°C - sans option - essorage maxi.

 (*) Les temps de cycles sont donnés pour une valeur moyenne «sans option» et peuvent varier en fonction de la charge de linge, de la température...


- Si vous faites un programme avec «Prélavage», vous devez ajouter 18 à 25 minutes.

(**) Option incluse automatiquement dans le programme.



OPTION PRÉLAVAGE

Pour ôter terre, sable, sang... elle permet d'enchaîner ensuite le lavage dans de l'eau propre.

 Il est nécessaire d'introduire du détergent dans le compartiment pré-lavage **1** de la boîte à produits (Fig. 2.2).

OPTION DOUCEUR

Elle vous permettra de réduire l'usure et le froissage de votre linge (voir tableau page 6). Rinçage optimisé grâce à l'ajout d'eau supplémentaire, la douceur du linge est préservée.

FONCTION EGOUTTAGE (100 tr/min)

Cette fonction, pour du linge très délicat, permet de supprimer l'essorage et de passer directement à la vidange du lave-linge.

FONCTION ARRÊT CUVE PLEINE

Cette fonction permet de retirer du linge de votre machine avant la phase d'essorage ou de différer cette phase d'essorage, ceci permettant à votre linge de rester dans l'eau afin d'éviter le froissage. Lorsque la machine est arrêtée cuve pleine, le voyant du déroulement de cycle «Rinçage/Essorage» clignote (Fig. 3.2.2).

Ensuite, vous pouvez faire une vidange seule (position «100») ou avec essorage. Le programme se terminera automatiquement.

4 - ENTRETIEN COURANT



4.1 - POUR ÉVITER LES MAUVAISES ODEURS

Respectez les consignes d'installation du tuyau d'évacuation indiquées au paragraphe 1.3, laissez le couvercle ouvert en fin de cycle. Procédez une fois par mois à un cycle à 60°C ou 90°C.

4.2 - BOÎTE À PRODUITS (Fig. 4.1)

- Déverrouillez la boîte en appuyant sur les bossages **A**, tirez la vers vous. Retirez les siphons **B**, séparez la boîte **C** de l'enjoliveur **D**.
- Rincez le tout sous le robinet.
- Remontez tout les éléments de la boîte, puis remettez l'ensemble à sa place sous le couvercle de la machine.

4.3 - FILTRE DE POMPE (Fig. 4.2)

- Déverrouillez la pièce **A** au fond du tambour en appuyant avec un crayon dans le trou **B** en la poussant vers la droite.
- Faire tourner le tambour vers l'avant.
- Retirez le filtre de pompe **C**, enlevez les objets se trouvant éventuellement à l'intérieur et rincez le sous le robinet.
- Repositionnez les deux pièces **C** et **A**.
- Poussez la pièce **A** vers la gauche jusqu'à ce qu'elle soit bien encliquetée.

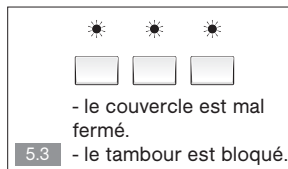
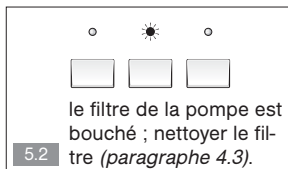
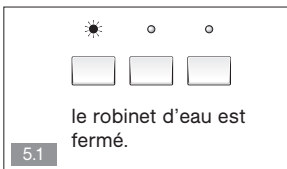
4.4 - CARROSSERIE

Utilisez du savon liquide. Ne pas utiliser de produits ou éponge abrasifs. Séchez avec un linge doux.



Des incidents peuvent survenir lors de l'utilisation de votre lave-linge :

Si le voyant des touches option clignote :



Voici quelques points à vérifier :

Problèmes :	Causes / Remèdes :
Le lave-linge ne démarre pas :	<ul style="list-style-type: none"> - L'appareil n'est pas branché ou il y a une coupure de courant électrique. - Vous n'avez pas appuyé sur la touche «Départ/Pause» F. - Vous avez programmé un départ différé. - Voir anomalies 5.1 et 5.3.
Le linge est mal ou pas essoré :	<ul style="list-style-type: none"> - Vous avez sélectionné un programme sans essorage ou à essorage limité. - La sécurité d'essorage a détecté une mauvaise répartition du linge dans le tambour : dépliez le linge et programmez un nouvel essorage. - Vérifiez la hauteur de la crosse de vidange H (Fig.1.3).
Une flaque d'eau apparait au sol :	<ul style="list-style-type: none"> Retirez avant tout la fiche de courant et fermez l'arrivée d'eau. - Vérifiez la présence des joints C ainsi que le serrage des raccords du tuyau d'alimentation (Fig.1.2). - Vérifiez le bon positionnement de la crosse de vidange H (Fig.1.3).
Fortes vibrations à l'essorage :	<ul style="list-style-type: none"> - Le lave-linge est mal débridé (Fig. 1.1.3) . - Le sol n'est pas horizontal (paragraphe 1.4).
Le lave-linge ne vidange pas :	<ul style="list-style-type: none"> - Vous avez programmé un «Arrêt cuve pleine». - Le tuyau de vidange est plié ou écrasé (Fig.1.3). - Voir anomalie 5.2.
Le couvercle ne s'ouvre pas :	<ul style="list-style-type: none"> - Le programme n'est pas encore terminé. - Attendez que la température intérieure de la machine diminue.
Le tambour est bloqué :	<ul style="list-style-type: none"> - Si vous pouvez y accéder, vérifiez qu'une petite pièce de linge ne soit pas passée entre la cuve et le tambour, en retirant la pièce A du fond du tambour (Fig.4.2). - Voir anomalie 5.3.
Les portillons du tambour s'ouvrent trop lentement (pour les machines équipées de portillons à ouverture douce) :	<ul style="list-style-type: none"> - Votre machine n'a pas fonctionné depuis longtemps. - Elle est située dans un local trop froid. - Des résidus de lessive (poudre) bloquent les charnières. - dans tous les cas, tout rentre dans l'ordre après la première ouverture.

6 - INFORMATIONS RELATIVES AU RÉGLEMENT UE 1015/2010

Conformément au règlement UE 1015/2010, vous trouverez ci-après des informations complémentaires sur le produit. Leur motif : des directives sur les économies d'énergie auxquelles tous les appareils vendus dans l'UE doivent se conformer.

INFORMATION PRODUIT


Humidité résiduelle du linge

Pour connaître la classe d'efficacité d'essorage de votre appareil, consultez son label énergétique fourni avec celui-ci et se reporter au tableau ci-dessous :

Classe d'efficacité d'essorage	Humidité résiduelle D en %
A (très haute efficacité)	D < 45
B	45 ≤ D < 54
C	54 ≤ D < 63
D	63 ≤ D < 72
E	72 ≤ D < 81

Programmes pour les essais selon règlement délégué (UE) 1061/2010

Ces programmes conviennent pour nettoyer les textiles en coton normalement sales, et sont les plus efficaces en ce qui concerne les consommations conjointes d'énergie et d'eau.

Charge maximale de linge sec (6 kg)		
Programme (*)	Classe/kWh/l	min 
Coton 60°C pleine charge	A++ /0.99/50	189
Coton 60°C 1/2 charge	A++ /0.705/35	122
Coton 40°C 1/2 charge	A++ /0.45/35	118

(*) Programme sans option, essorage maxi.






Pour des raisons d'économie d'énergie, la température de lavage réelle peut différer de la température de programme indiquée.

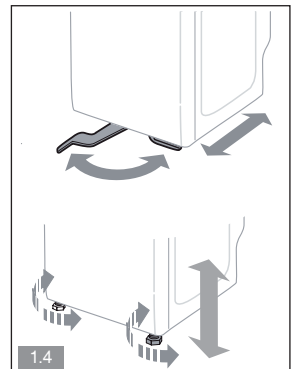
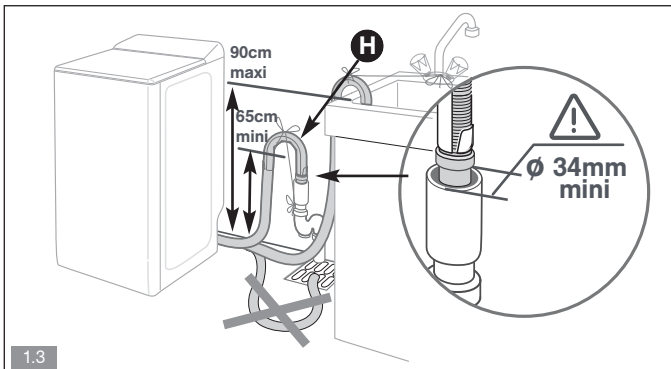
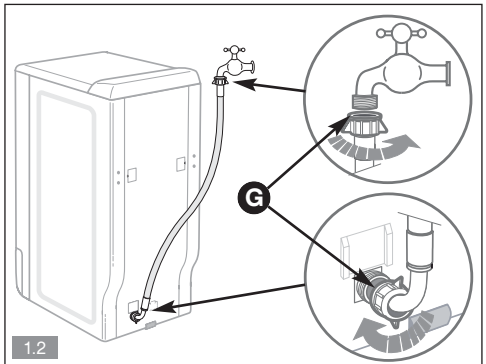
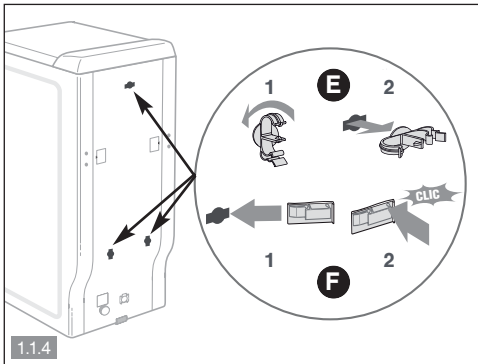
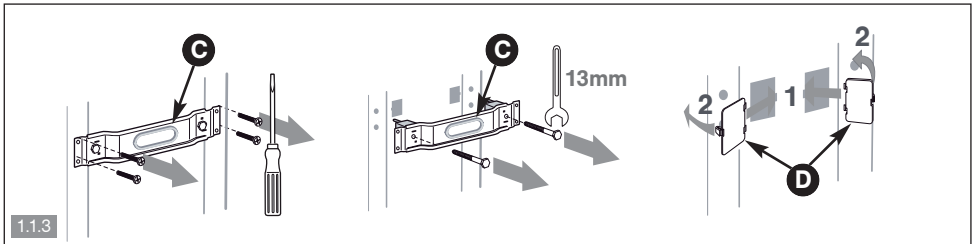
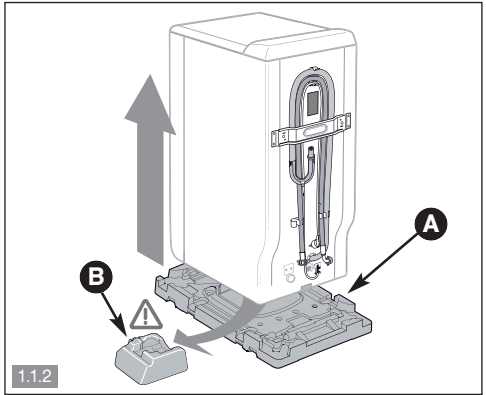
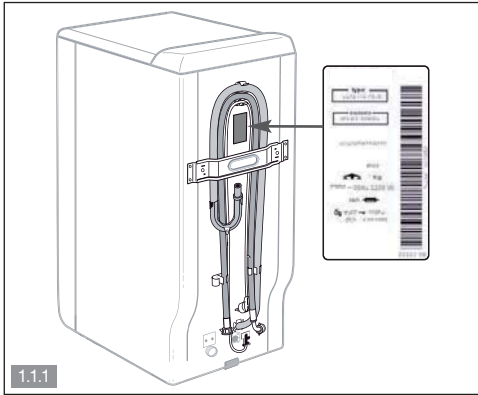
Consommation d'électricité en mode arrêt et laissé sur marche

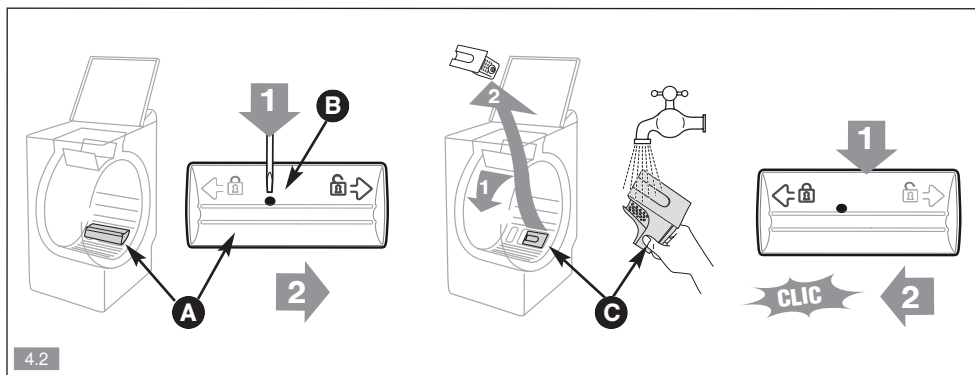
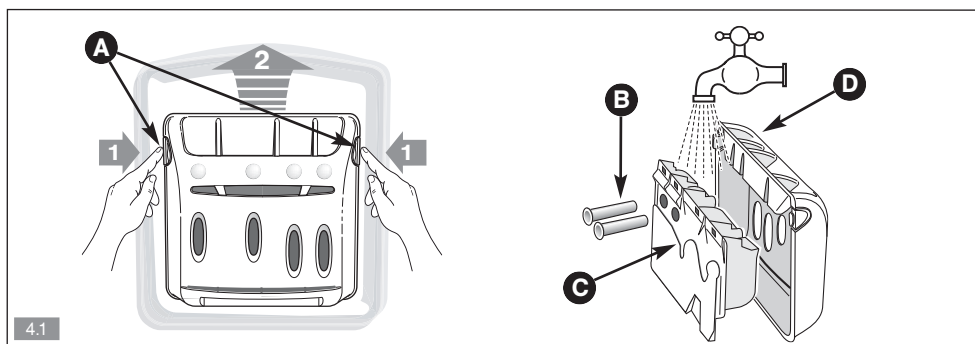
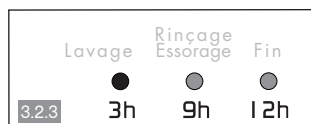
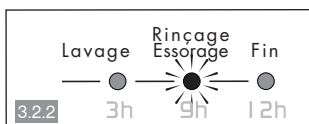
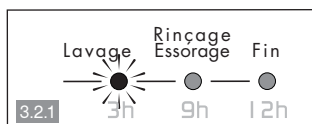
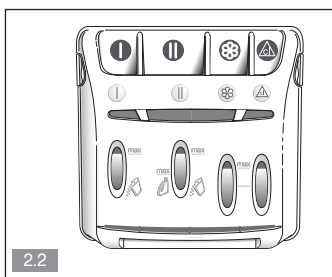
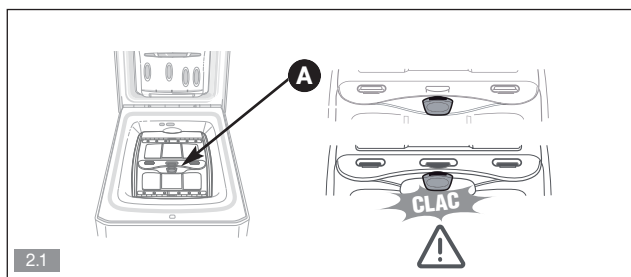
Mode arrêt :	< 0,5 W	Mode laissé sur marche :	< 2,5 W
--------------	---------	--------------------------	---------

CHOIX DE LA BONNE LESSIVE

Le symbole d'entretien du linge définit le bon choix de lessive, de la bonne température et du traitement adéquat du linge.

Type de textile	Programme	Produit lessiviel
Linge blanc en coton 	Coton Temp. ≤ 90°C	Lessive avec produit blanchissant
Linge couleur en lin ou en coton 	Coton Temp. ≤ 60°C	Lessive couleur sans produit blanchissant
Synthétiques 	Mixte Temp. ≤ 60°C	Lessive couleur/délicat
Textiles délicats 	Délicat/Soie Temp. ≤ 40°C	Lessive pour linge délicat
Laine 	Laine Temp. ≤ 30°C	Lessive pour lainages





INTERVENTIONS



Les éventuelles interventions sur votre appareil doivent être effectuées par un professionnel qualifié dépositaire de la marque. Lors de votre appel, mentionnez la référence complète de votre appareil (type) et numéro de série (nr). Ces renseignements figurent sur la plaque signalétique située au dos de votre appareil (Fig. 1.1.1).

PIÈCES D'ORIGINE

Lors d'une intervention d'entretien, demandez l'utilisation exclusive de **pièces détachées certifiées d'origine**.



L'EXPERTISE DES PROFESSIONNELS AU SERVICE DES PARTICULIERS

Pour préserver votre appareil, nous vous recommandons d'utiliser les produits d'entretien Clearit ; découvrez toute une gamme et accessoires professionnels pour entretenir et améliorer la performance de vos appareils au quotidien.

En vente sur www.clearit.com ou chez votre revendeur habituel.

RELATIONS CONSOMMATEURS



Retrouvez tous les conseils et astuces de Vedette en matière de Lavage. Pour en savoir plus sur nos appareils, vous pouvez aussi consulter notre site :

www.vedette.com

Service Consommateurs VEDETTE :

0892 02 88 02

0,337€ TTC/min depuis un poste fixe

Vous pouvez nous écrire à :

Service Consommateurs VEDETTE - BP 9526 - 95069 CERGY PONTOISE Cedex

Service fourni par FagorBrandt SAS - Locataire-gérant

SAS au capital social de 20 000 000 €

RCS Nanterre 440 303 196

Service Après-vente :

N°Azur 0 810 63 25 25

PRIX D'APPEL LOCAL

NOTES

