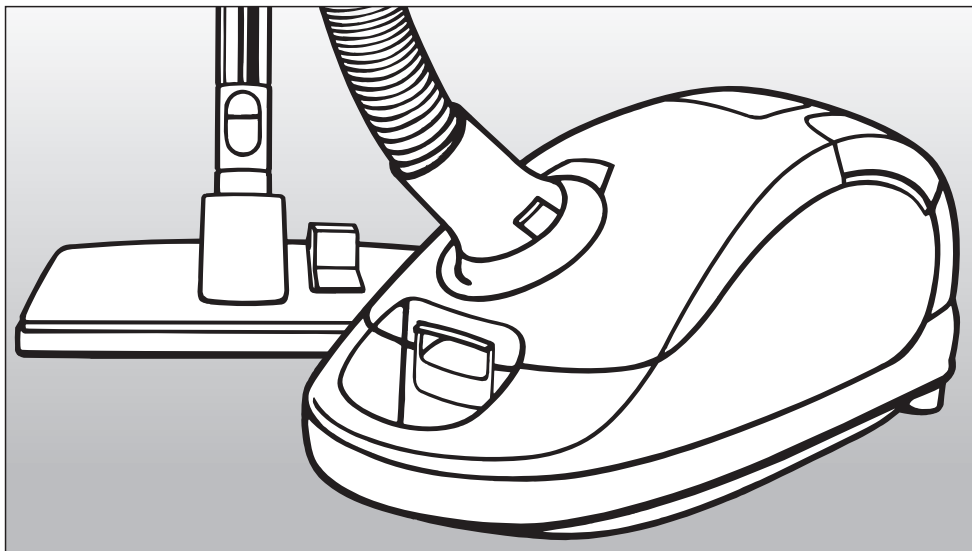


Mode d'emploi avec conditions de garantie



Aspirateur traîneau

Ce mode d'emploi décrit les modèles de base S 4212 ainsi que les séries spéciales portant une désignation ou une référence propre.

fr - FR

M.-Nr. 07 354 270

Table des matières

Votre contribution à la protection de l'environnement	3
Description de l'appareil	4
Prescriptions de sécurité et mises en garde	6
Avant utilisation	9
Utilisation des accessoires en série	12
Utilisation	14
Cordon d'alimentation	14
Mise en marche et arrêt	14
Sélection de la puissance d'aspiration	15
Ouvrir le curseur d'air additionnel	16
Transport et rangement	17
Entretien	18
Où se procurer les filtres et les sacs à poussière Miele ?	18
Quels sacs à poussière et quels filtres choisir ?	19
Quand remplacer les sacs ?	20
Comment remplacer les sacs ?	21
Quand remplacer le filtre d'évacuation ?	22
Comment remplacer le filtre d'évacuation Super Air Clean ?	23
Comment remplacer les filtres Actif Air Clean et Actif HEPA ?	24
Changement d'équipement du filtre d'évacuation	25
Quand remplacer le filtre moteur ?	26
Comment remplacer le filtre moteur ?	26
Quand remplacer les ramasse-fils ?	27
Comment remplacer les ramasse-fils ?	27
Nettoyage	28
Dysfonctionnements / Service Après Vente	29
Accessoires en option	30
Garanite	38

Votre contribution à la protection de l'environnement

Élimination de l'emballage

L'emballage protège l'appareil contre les avaries de transport. Les matériaux utilisés sont choisis en fonction de critères écologiques et techniques et sont recyclables.

Renseignez-vous auprès de la mairie de votre municipalité qui vous indiquera où déposer cet emballage. Vous contribuez ainsi à préserver l'environnement, les matières premières et à réduire le volume de déchets à éliminer.

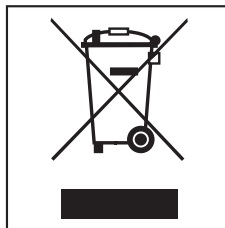
Élimination du sac à poussière et des filtres

Le sac à poussière et les filtres sont fabriqués à partir de matériaux non polluants. Vous pouvez jeter les filtres et le sac à poussière avec les ordures ménagères, s'ils ne contiennent pas de déchets polluants.

Enlèvement de l'ancien appareil

Avant de vous débarrasser de votre ancien appareil, retirez le sac à poussière et les filtres et jetez ces pièces dans les ordures ménagères.

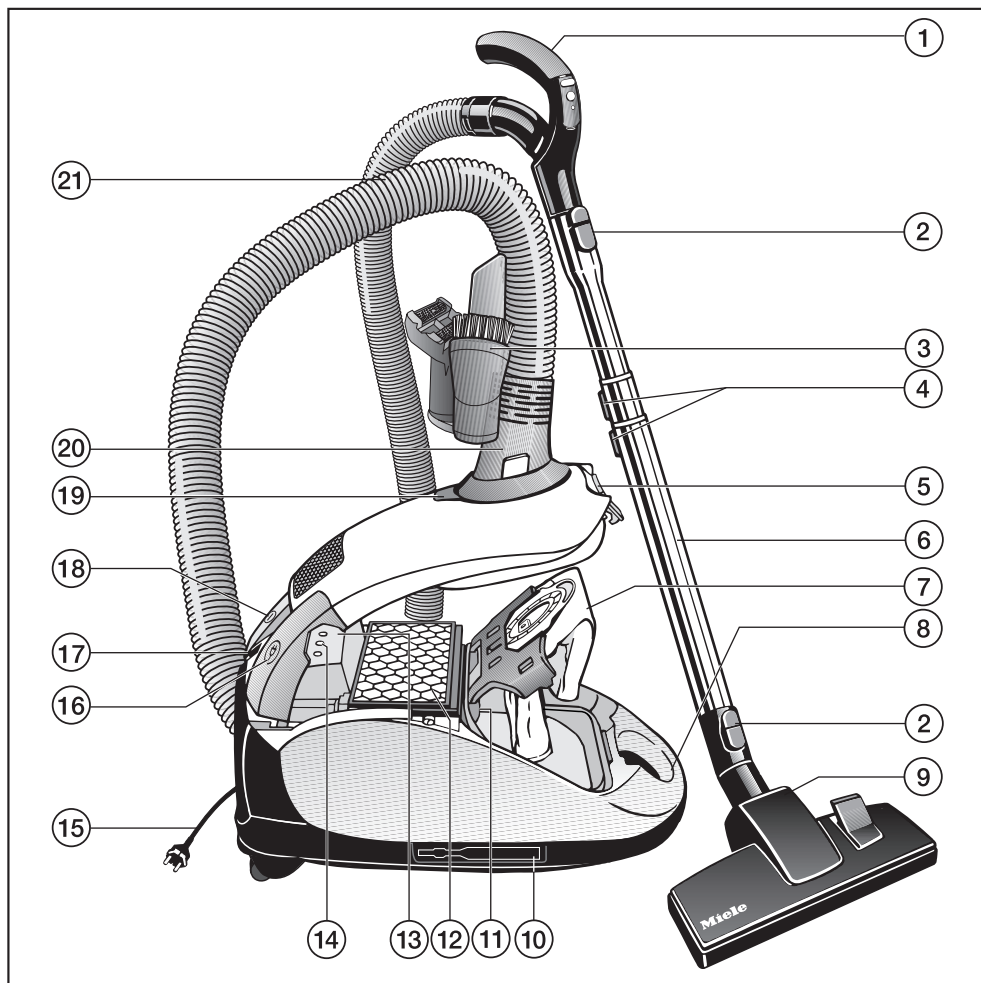
Les anciens appareils électriques et électroniques contiennent souvent encore des matériaux recyclables. Ils contiennent également des matériaux nocifs, nécessaires au bon fonctionnement et à la sécurité de l'appareil. Ces matériaux peuvent être dangereux pour les hommes et l'environnement s'ils restent dans la collecte de déchets ou s'ils sont mal manipulés. Ne jetez par conséquent en aucun cas votre appareil avec les déchets.



Faites appel au service d'enlèvement mis en place par votre commune ou rapportez votre appareil dans un point de collecte spécialement adapté à l'évacuation de ce type d'appareils.

Gardez l'ancien appareil hors de portée des enfants jusqu'à son enlèvement, pour éviter tout accident.

Description de l'appareil





Le croquis présente l'équipement maximal de l'aspirateur.

Certains modèles sont équipés en série avec les accessoires suivants qui ne sont pas décrits dans ce mode d'emploi :

- Brosse Allergotec
- Turbobrosse
- Electrobrosse ACCU NOVA

Un mode d'emploi séparé correspondant à chaque type de brosse est fourni.

Description de l'appareil

- ① Poignée (avec curseur de réglage d'air additionnel) *
- ② Touche de déverrouillage
- ③ Compartiment à accessoires
- ④ Bouton de réglage pour tube télescopique *
- ⑤ Touche de déverrouillage du couvercle compartiment à poussière
- ⑥ Tube d'aspiration télescopique *
- ⑦ Sac à poussière HyClean
- ⑧ Poignée de transport
- ⑨ Brosse Bimatic double position *
- ⑩ Fixation latérale deux points pour tube
- ⑪ Filtre moteur
- ⑫ Filtre d'évacuation *
- ⑬ Sélecteur de puissance d'aspiration *
- ⑭ Voyant protection thermique  *
- ⑮ Cordon d'alimentation
- ⑯ Pédale pour enrouleur de câble
- ⑰ Système "Idéal Pause"
- ⑱ Pédale Marche / Arrêt 
- ⑲ Jauge à poussière
- ⑳ Raccord d'aspiration
- ㉑ Flexible d'aspiration

* Les équipements marqués d'un * peuvent être différents ou inexistantes suivant les modèles.

Prescriptions de sécurité et mises en garde

Cet appareil répond aux réglementations de sécurité en vigueur. Une utilisation inappropriée peut néanmoins provoquer des dégâts sur les personnes et les objets.

Lisez le mode d'emploi avec attention avant de mettre votre aspirateur en service.

Vous vous protégerez ainsi et éviterez de détériorer votre appareil.

Conservez soigneusement ce mode d'emploi et donnez-le à un éventuel nouveau propriétaire !

Utilisation conforme

► N'utilisez cet aspirateur que pour aspirer des éléments secs du domaine domestique. N'utilisez pas cet aspirateur sur les hommes et les animaux.

D'autres applications, adaptations ou modifications concernant cet appareil sont effectuées sous votre responsabilité et peuvent se révéler dangereuses. Le fabricant ne peut être tenu pour responsable des dommages causés par une utilisation inappropriée.

► Les personnes qui ne sont pas en mesure d'utiliser l'aspirateur en toute sécurité en raison de déficiences physiques, sensorielles ou mentales ne doivent pas l'utiliser sans la surveillance d'une personne responsable.

Précautions à prendre avec les enfants

► Surveillez les enfants lorsqu'ils jouent à proximité de l'aspirateur. Les enfants ne doivent pas jouer avec l'aspirateur.

► Les enfants sont autorisés à utiliser l'aspirateur sans surveillance uniquement si vous leur avez expliqué comment le manipuler sans danger. Ils doivent être conscients des risques encourus en cas de mauvaise manipulation.

Sécurité technique

► Comparez les données de raccordement indiquées sur la plaque signalétique de l'appareil (tension et fréquence) avec celles du réseau. Ces données doivent absolument concorder pour éviter toute détérioration de l'appareil.

► La prise électrique doit être protégée par un fusible 16 A ou 10 A.

► Vérifiez avant utilisation que l'aspirateur n'est pas visiblement endommagé. Ne mettez jamais un aspirateur endommagé sous tension. Un appareil endommagé peut mettre votre sécurité en péril.

► La réparation de l'appareil pendant la période de garantie doit être effectuée exclusivement par un Service Après Vente agréé par le fabricant, sinon vous perdrez le bénéfice de la garantie en cas de pannes ultérieures.

Prescriptions de sécurité et mises en garde

► Sur la partie inférieure de la poignée de cet aspirateur se trouve une tige en métal qui permet d'éviter l'électricité statique. Veillez à ce que votre main est en contact avec cette tige en métal lorsque vous passez l'aspirateur.

► N'utilisez en aucun cas le câble d'alimentation pour transporter l'aspirateur et ne tirez pas sur le câble pour débrancher la fiche de la prise.

– Ne tirez pas sur le câble en le faisant passer sur des rebords coupants et évitez de le coincer, sous les portes par exemple !

– Evitez de passer trop souvent l'appareil sur le câble d'alimentation.

Le câble d'alimentation, la fiche et la prise peuvent être endommagés et comporter des risques pour votre sécurité. Si une de ces pièces était abîmée, n'utilisez en aucun cas l'aspirateur !

► N'utilisez pas l'aspirateur lorsque le câble d'alimentation est endommagé. Un câble endommagé peut mettre votre sécurité en péril.

► Ne faites remplacer un câble endommagé que par un enrouleur de câble complet. Pour des raisons de sécurité, ce remplacement ne doit être effectué que par des techniciens qualifiés ou par le SAV Miele.

► Les réparations ne doivent être effectuées que par des techniciens Miele agréés. Les réparations incorrectes peuvent entraîner de graves dangers pour l'utilisateur.

► Mettez l'aspirateur hors tension lorsque vous changez d'accessoire; ceci est particulièrement important lors du branchement de l'électrobrosse.

► Arrêtez et débranchez l'aspirateur avant chaque nettoyage / entretien. Débranchez la prise. En cas d'utilisation d'une électrobrosse Accu, il faudra également désactiver cette dernière.

► Ne plongez jamais l'aspirateur dans l'eau. Nettoyez-le avec un chiffon sec ou légèrement humide. La présence d'humidité dans l'appareil peut provoquer des décharges électriques.

Utilisation et installation

► N'utilisez pas l'aspirateur sans sac à poussière avec certificat d'origine Miele (voir le chapitre "Entretien") ni sans filtre moteur et sans filtre d'évacuation d'origine Miele. Vous risquez de le détériorer.

► Vous ne pouvez pas fermer le couvercle de l'aspirateur si vous n'avez pas inséré de sac à poussière. N'utilisez pas trop de force.

► N'aspirez pas d'éléments humides ! Vous pourriez provoquer des pannes graves et endommager la protection contre les décharges électriques. Laissez sécher complètement les tapis et moquettes shampooinés avant de les aspirer.

Prescriptions de sécurité et mises en garde

▶ N'aspirez pas de toner ! Le toner utilisé pour les imprimantes et les photocopieurs peut être conducteur. Par ailleurs il risque de ne pas être totalement filtré par les filtres de l'aspirateur, de traverser le moteur et d'être ensuite refoulé dans la pièce.

▶ N'aspirez pas d'objets incandescents comme par exemple les cendres, le charbon qui semblent éteints. L'aspirateur pourrait prendre feu.

▶ N'aspirez pas de produits ni de gaz inflammables ou explosifs. N'utilisez pas l'aspirateur dans des locaux dans lesquels sont stockés ces produits. L'aspirateur pourrait exploser.

▶ N'aspirez pas d'objets lourds, durs ou à arrêtes vives. L'aspirateur peut se bloquer et être détérioré.

▶ N'utilisez pas les tubes d'aspiration et le suceur plat à proximité de la tête. Vous pouvez vous blesser.

▶ Surveillez la jauge pour le remplacement des sacs à poussière et le cas échéant remplacez-le lorsque la jauge indique qu'il est plein. Contrôlez ou remplacez par la même occasion le filtre moteur ou le filtre d'évacuation. Un sac à poussière plein et des filtres bouchés diminuent la puissance d'aspiration de l'appareil. Par ailleurs, l'aspirateur peut chauffer de façon anormale et déclencher le limiteur de température qui arrête l'aspirateur (voir chapitre "Dysfonctionnements").

▶ N'aspirez pas d'eau ou d'autres liquides.

▶ Lorsque vous aspirez de la poussière fine, par exemple du plâtre, du béton ou encore de la farine ou du shampoing moquette sec, vérifiez la jauge à poussière et n'aspirez plus dès qu'elle indique que le sac doit être remplacé. Le sac pourrait être bouché ou éclater et abîmer l'aspirateur.

Accessoires

▶ N'introduisez pas vos doigts dans l'électrobrosse ou la turbobrosse quand elle est en marche ! Vous pouvez vous blesser.

▶ Lorsque vous passez l'aspirateur avec le tube à poignée sans accessoire, veillez à ne pas abîmer ce dernier. Vous pouvez vous blesser.

▶ Les sacs à poussière ne sont pas réutilisables. Ne les réutilisez jamais. L'obstruction des pores du sac réduit la puissance d'aspiration.

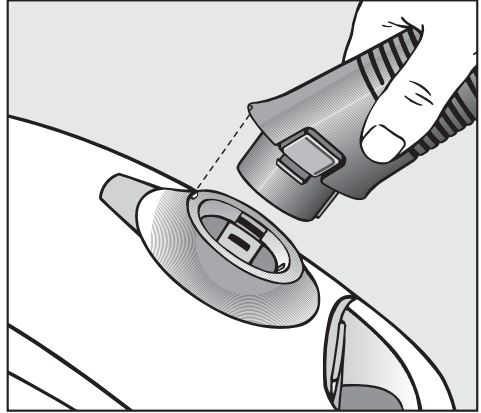
▶ N'utilisez que des sacs à poussière, des filtres et des accessoires portant le logo "Original Miele" qui sont les seuls pour lesquels le fabricant puisse garantir la sécurité.

Le fabricant ne peut être tenu pour responsable des dégâts dus au non-respect des prescriptions de sécurité et des mises en garde.

La garantie ne s'appliquera pas en cas de non-respect de l'une de ces prescriptions de sécurité.

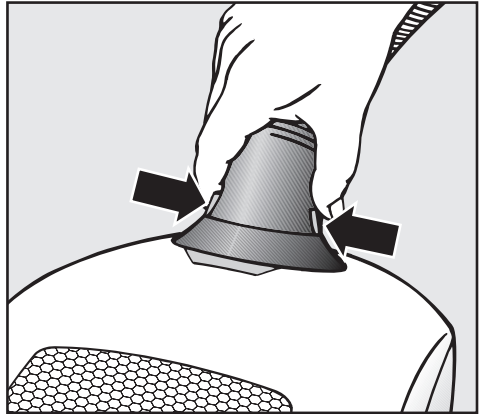
Raccordement du flexible

- Insérez le tuyau de rallonge jusqu'au déclic. Superposez les deux marques de guidage pour vous aider.



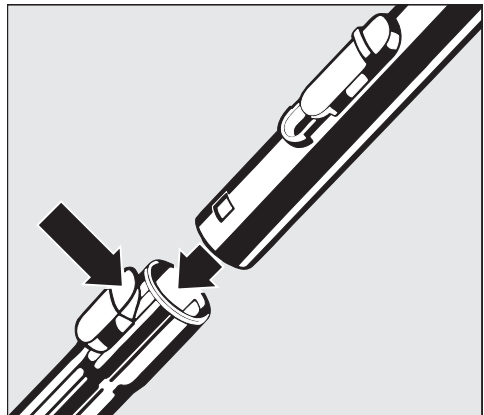
Pour dégager le flexible de l'appareil

- Pressez les touches de déverrouillage aménagées sur les côtés du raccord et dégagez-le de l'orifice.



Assemblage du flexible et du tube d'aspiration

- Insérez la poignée jusqu'au déclic dans le tuyau d'aspiration. Superposez les deux marques de guidage pour vous aider.
- Appuyez sur la touche de déverrouillage (voir flèche) pour séparer les deux pièces.



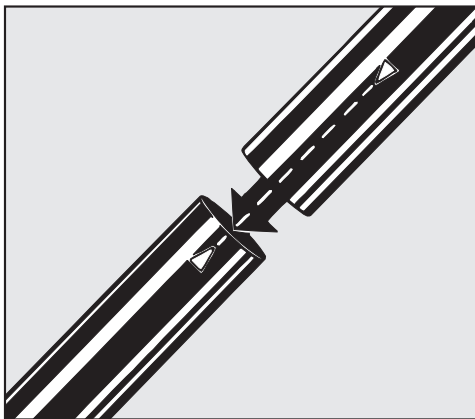
Avant utilisation

En fonction du modèle, votre aspirateur est équipé d'une des variantes de tuyau d'aspiration suivantes :

- Tube emboîtable
- Tube télescopique

Assemblage des tubes emboîtables

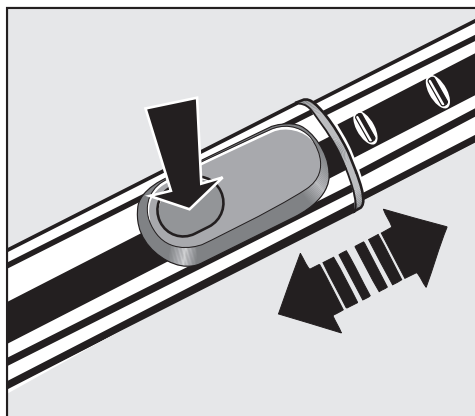
Les deux tubes sont marqués de repères fléchés. Veillez à ce que les pointes des flèches soient orientées l'une vers l'autre lors de l'assemblage.



Assemblage du tube télescopique

Le tube télescopique se compose de deux parties emboîtées l'une dans l'autre, qu'il faut adapter à la longueur la plus commode pour effectuer les travaux d'aspiration.

- Appuyez sur le bouton de réglage et ajustez le tube télescopique à la longueur voulue.




Montage de la brosse Bimatic

- Enfoncez la brosse sur le tube en tournant légèrement dans les deux sens. Le verrouillage doit s'enclencher (déclat).
- Appuyez sur la touche de déverrouillage (flèche) pour dégager la brosse du tube.


Pour le nettoyage quotidien des tapis, moquettes et sols durs peu fragiles.
Pour les autres types de sols, nous vous conseillons d'employer les brosses Miele (voir "Accessoires en option").

Veuillez vous conformer aux conseils de nettoyage et d'entretien du fabricant du revêtement de sol.

Aspirez tapis et moquettes, brosse rentrée :

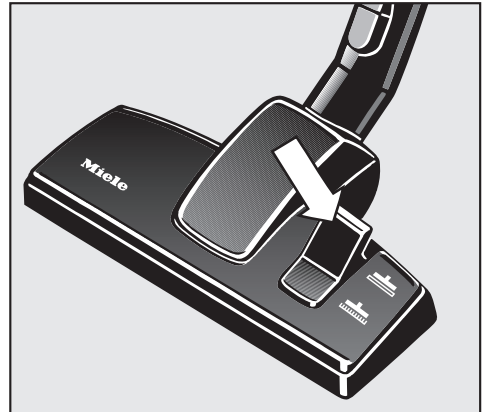
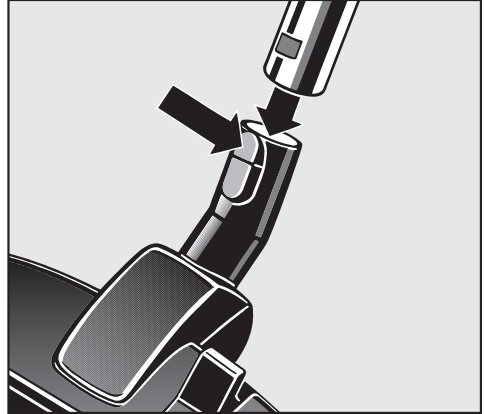
- appuyez sur la pédale .

Aspirez les sols durs peu fragiles brosse sortie :

- appuyez sur la pédale .

Brosse Allergotec / Turbobrosse / Brosse sans fil rechargeable ACCU NOVA

Les aspirateurs peuvent être équipés en option de ces brosses (voir chapitre "Accessoires en option"). Leur utilisation et leur entretien sont décrits dans les modes d'emploi livrés avec ces articles.

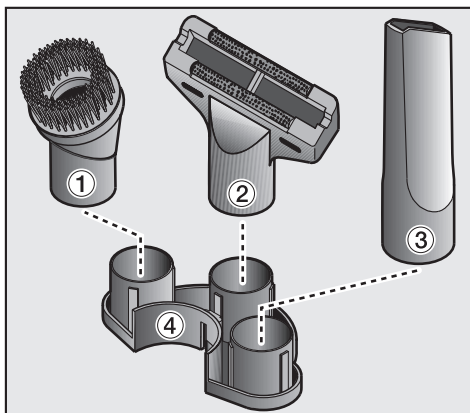


Utilisation des accessoires en série

Les accessoires suivants sont fournis :

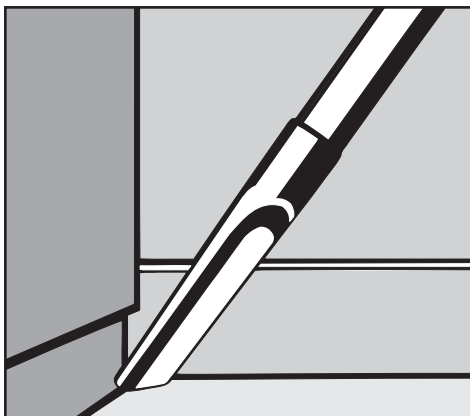
- ① Brosse à meubles
- ② Brosse à coussins
- ③ Suceur plat
- ④ Support pour les accessoires cités ci-dessus.

Le bon positionnement des accessoires est indiqué par des symboles sur le support d'accessoires.



Suceur plat

Pour aspirer plis, plinthes et coins.



Brosse à meubles

(en série ou en option suivant modèle)

Pour aspirer les moulures, objets ciselés etc.

La tête de brosse pivote et tourne ainsi dans la position appropriée à chaque cas.

Brosse à meubles en poils naturels

(en série ou en option suivant modèle)

pour objets particulièrement fragiles.



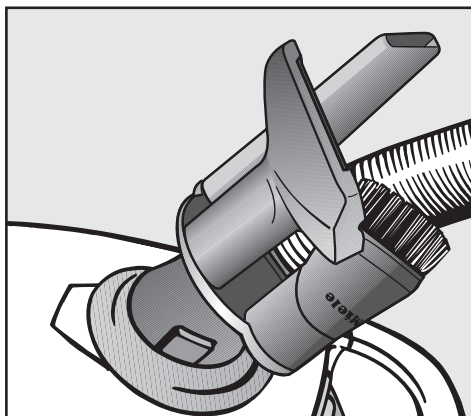
Brosse à coussins

Pour aspirer canapés, matelas, coussins, doubles rideaux, revêtements etc.



Support à accessoires

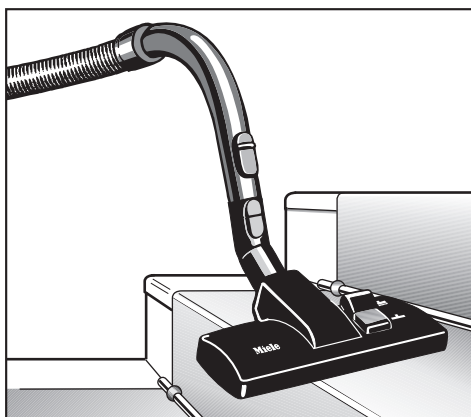
- Montez le système Vario Clip sur la face inférieure ou sur le dessus du raccord d'aspiration.



Brosse Bimatic double position

également adaptée pour aspirer les marches.

Pour des raisons de sécurité, aspirez les marches d'escalier du bas vers le haut.




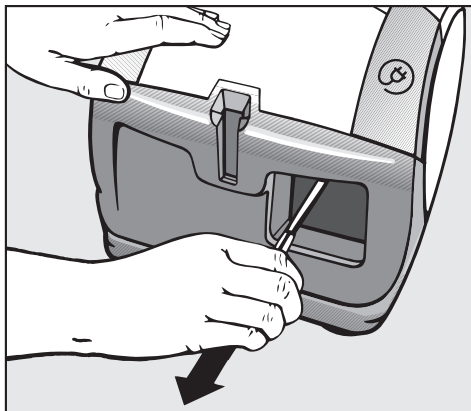
Utilisation

Cordon d'alimentation

Déroulement

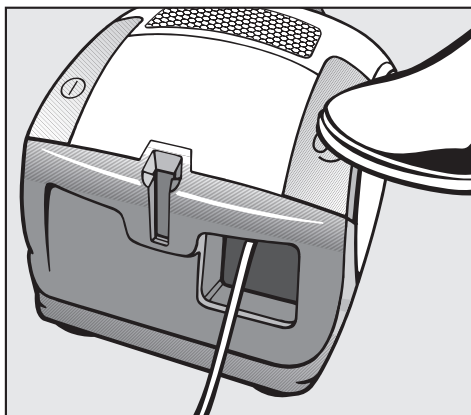
- Tirez sur le câble d'alimentation jusqu'à la longueur désirée (max. env. 5,5m).

 En cas d'utilisation de l'aspirateur supérieure à 30 minutes, il faut tirer sur le câble d'alimentation jusqu'à ce qu'il soit complètement sorti. Risque de surchauffe et de dommages.




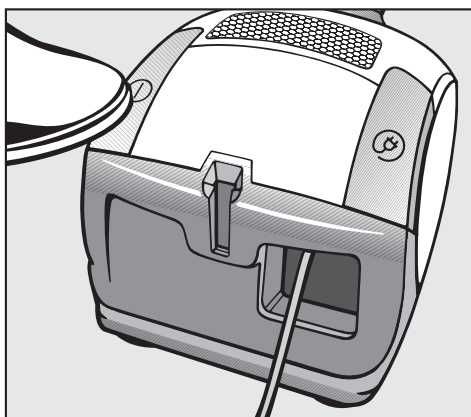
Enroulement

- Débranchez la prise.
- Appuyez sur la pédale d'enroulement : le câble s'enroule automatiquement.




Mise en marche et arrêt

- Appuyez sur la touche "Marche-Arrêt" .



En passant l'aspirateur







- Tirez l'aspirateur derrière vous comme s'il s'agissait d'un traîneau. Vous pouvez également utiliser l'aspirateur en position verticale, notamment pour aspirer dans des escaliers ou pour dépoussiérer des rideaux.

 Lorsque vous passez l'aspirateur, des décharges électrostatiques peuvent se produire dans certaines situations. Pour éviter cela, la poignée est dotée d'une tige métallique antistatique sur la partie inférieure. Par conséquent, veillez à ce que votre main soit en contact permanent avec cette tige.

Sélection de la puissance d'aspiration

Vous pouvez adapter la puissance de l'aspirateur aux différentes conditions d'utilisation. En réduisant la puissance d'aspiration, vous diminuerez la force à exercer sur la brosse.

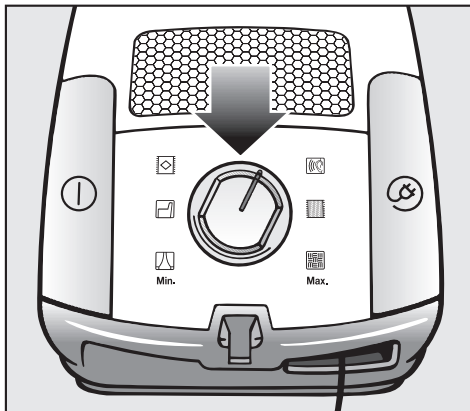
Les niveaux de puissance sont associés à des symboles qui indiquent par exemple quelle puissance est adaptée à telle ou telle application:

-  - Rideaux, textiles
-  - Meubles, coussins
-  - Tapis de valeur
-  - Aspiration quotidienne à faible consommation et bruit réduit
-  - Tapis légèrement sales et moquettes
-  - Sols durs, tapis et moquettes très sales tapis et moquettes

Utilisation

Sélecteur rotatif

- Positionnez le sélecteur de puissance sur la puissance souhaitée.

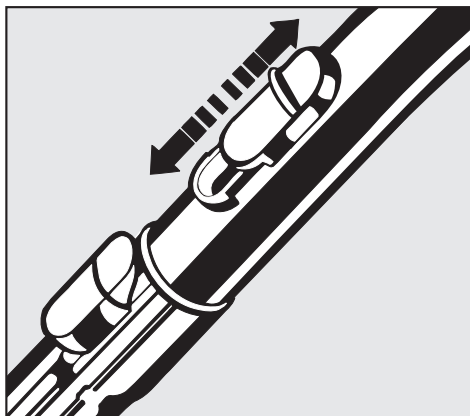


Ouvrir le curseur d'air additionnel

Ce curseur sert à réduire brièvement la puissance d'aspiration pour éviter que la brosse ne reste "collée" sur le revêtement du sol.

- Ouvrez le curseur jusqu'à ce que la brosse glisse facilement.

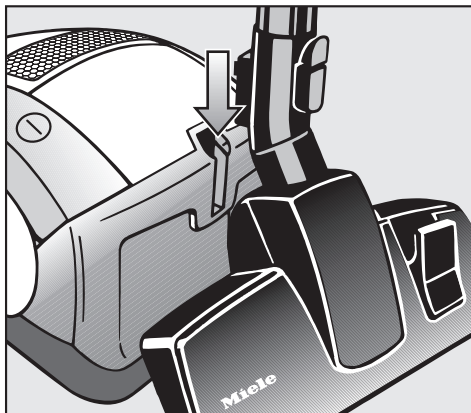
L'ouverture du curseur réduit la force qui s'exerce sur la brosse.



Système "Idéal Pause"

Vous pouvez fixer le tube et la brosse sur l'aspirateur en cas d'interruption momentanée.

- Insérez la brosse grâce à l'ergot dans le support du système Idéal Pause.

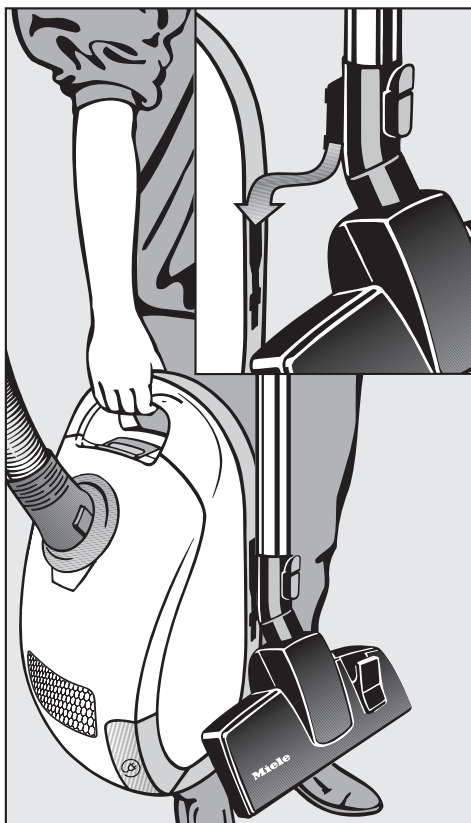



Transport et rangement

- Posez l'aspirateur à la verticale.
- Insérez la brosse à l'aide de l'ergot dans le support du tube d'aspiration par le haut.

Ceci est plus pratique pour transporter ou ranger votre aspirateur.

Si votre aspirateur est équipé d'un tube télescopique, il peut être utile d'emboîter complètement les éléments du tube.




 Arrêtez et débranchez l'aspirateur avant chaque entretien. En cas d'utilisation d'une électrobrosse Accu, il faudra également désactiver cette dernière.

L'aspirateur est équipé de trois filtres, qui doivent être remplacés régulièrement, afin d'en garantir un fonctionnement parfait :

- Sac à poussière
- Filtre d'évacuation
- Filtre moteur

Pour que l'aspirateur fonctionne avec la puissance d'aspiration maximale, ces filtres doivent être changés régulièrement.

N'utilisez que des sacs à poussière, des filtres et des accessoires portant le logo "Original Miele". C'est à cette seule condition que l'efficacité et donc le résultat d'aspiration pourront être pleinement exploités.

 Les sacs à poussière en papier ou en matériaux similaires ainsi que les sacs avec plaquette de support en carton ou les sacs à poussière ne portant pas le logo "Original Miele" peuvent rompre et gravement endommager votre appareil.

Où se procurer les filtres et les sacs à poussière Miele ?

Les sacs à poussière portant le logo "Original Miele" sont disponibles auprès de votre revendeur, auprès du SAV Miele ainsi que sur la boutique Miele Online.



Quels sacs à poussière et quels filtres choisir ?

Vous reconnaîtrez les sacs à poussière originaux Miele de type **F/J/M** et les filtres correspondants grâce au logo "Original Miele" sur l'emballage ou directement sur le sac à poussière.



Chaque pochette de sacs à poussière Miele comporte en plus un filtre d'évacuation Super Air Clean et un filtre moteur.

Lorsque vous souhaitez racheter des filtres d'évacuation, indiquez le modèle de votre aspirateur au revendeur ou au SAV ainsi vous serez certains d'obtenir les bonnes pièces. Vous avez par ailleurs la possibilité d'acheter tous ces éléments sur notre boutique Miele Online.

Vous avez bien entendu la possibilité de remplacer le filtre d'évacuation livré de série par un autre filtre "Original Miele" (voir chapitre "Accessoires en option").

Entretien

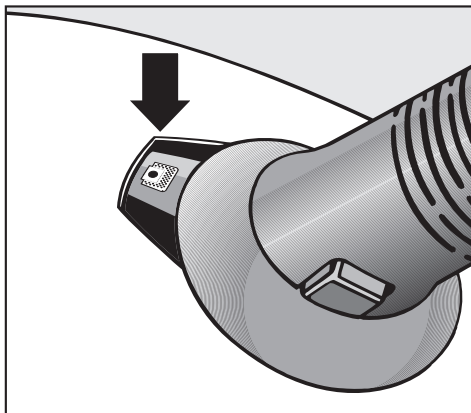
Quand remplacer les sacs ?

Lorsque le voyant de la jauge à poussière est entièrement rempli de rouge, le sac à poussière doit être remplacé.

Les sacs à poussière ne sont pas réutilisables car les pores bouchés réduisent l'efficacité de l'aspiration.

Vérification

- Emboîtez la brosse Bimatic. Toutes les autres brosses ont tendance à perturber le fonctionnement de la jauge à poussière.
- Mettez l'aspirateur en marche et réglez le sélecteur (s'il y en a un) sur la puissance maximum.
- Eloignez la brosse Bimatic du sol. Si la jauge indique toujours que le sac est plein, vous devez le remplacer.



Fonction de la jauge de remplissage de sac à poussière

La jauge est réglée sur le type de saletés de base présentes dans la maison : poussière, cheveux, peluches de tapis, fils, sable, etc.

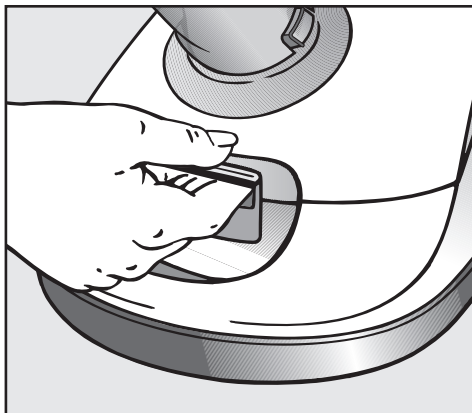
Si vous aspirez beaucoup de poussière fine, les pores du sac se bouchent très rapidement. La jauge affiche que le sac est plein alors qu'il ne l'est pas. Il doit néanmoins être changé car les pores bouchés réduisent la puissance d'aspiration.

Si au contraire vous aspirez beaucoup de cheveux, de peluches de tapis ou de laine, la jauge de remplissage ne réagira que lorsque le sac sera plein à craquer.

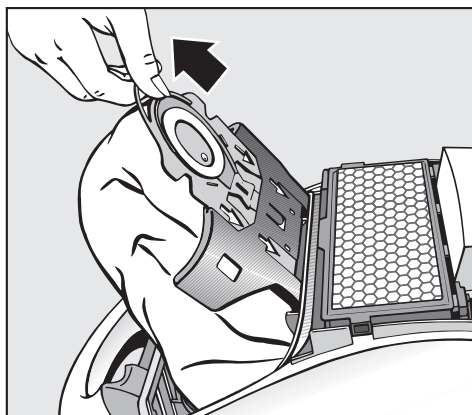
Comment remplacer les sacs ?

- Pressez la touche de verrouillage et relevez le couvercle du compartiment à poussière jusqu'au déclic.

La fermeture "hygiène" du sac à poussière se ferme automatique de façon à éviter toute émission de poussière.



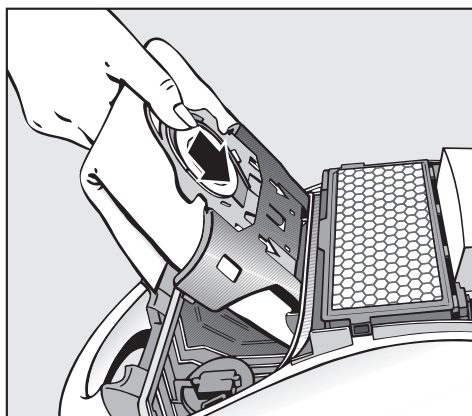
- Retirez le sac de son logement par la poignée.




- Placez le nouveau filtre et enfoncez-le jusqu'à la butée. Laissez-le plié comme vous le sortez de son emballage.

- Dans le compartiment à poussière, dépliez-le autant que possible.

- Refermez le couvercle du compartiment à poussière jusqu'au déclic et veillez à ce que le sac ne reste pas coincé.



 Il n'est pas possible de fermer le compartiment à poussière si ce dernier ne contient pas de sac à poussière ou si ce dernier n'est pas inséré jusqu'à la butée. Ne forcez pas !

Entretien

Quand remplacer le filtre d'évacuation ?

Différents filtres d'évacuation peuvent être utilisés suivant les modèles :

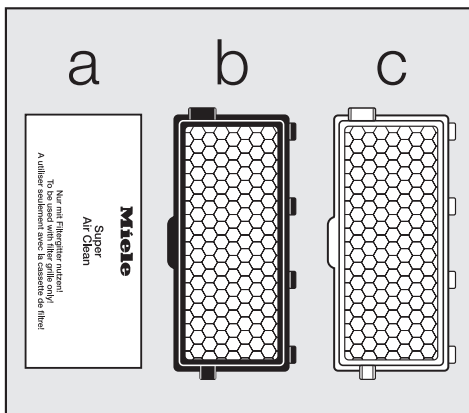
a Filtre Super Air Clean SF-SAC 30,

Remplacez le filtre d'évacuation à chaque fois que vous ouvrez un nouveau paquet de sacs à poussière. Chaque pochette de sacs à poussière Miele comporte en plus un filtre d'évacuation Super Air Clean.

b Filtre Actif Air Clean SF-AAC 50 (noir)

c Filtre Actif HEPA SF-AH 50 (bleu)

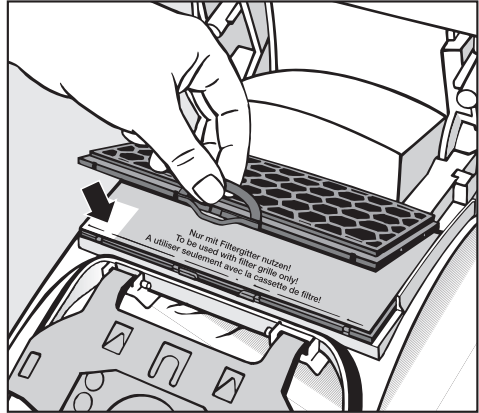
Remplacez ces filtres d'évacuation après environ 1 an. Notez la date de remplacement sur le filtre.



Comment remplacer le filtre d'évacuation Super Air Clean ?

Attention à ne mettre qu'un filtre à évacuation.

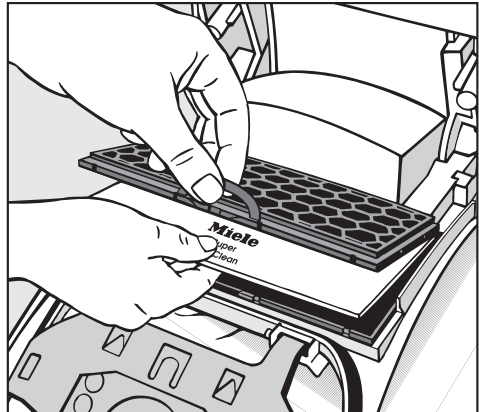
- Ouvrez le compartiment à poussière.
- Sortez le filtre Super Air Clean usagé par le coin carré "hygiène" (flèche).



- Reposez le nouveau filtre Super Air Clean.

Si vous souhaitez mettre en place un filtre d'évacuation Actif Air Clean ou Actif HEPA reportez vous au chapitre "Entretien - Changement d'équipement du filtre d'évacuation".

- Fermez le cadre du filtre.
- Refermez le couvercle du compartiment à poussière jusqu'au déclic.

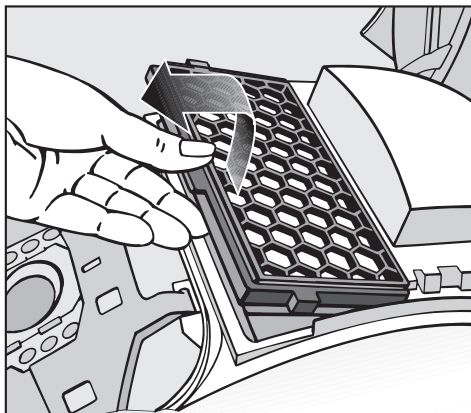


Entretien

Comment remplacer les filtres Actif Air Clean et Actif HEPA ?

Attention à ne mettre qu'un filtre à évacuation.

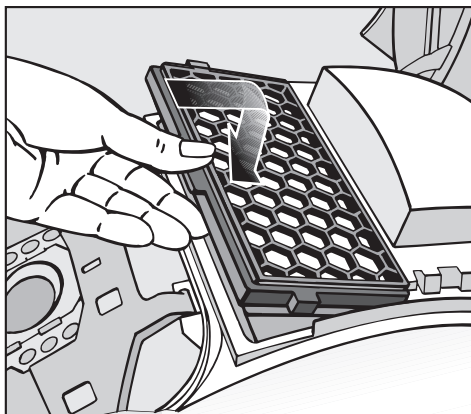
- Ouvrez le compartiment à poussière.
- Retirez le filtre.



- Réinsérez le nouveau filtre.

Si vous souhaitez mettre en place un filtre d'évacuation Super Air Clean reportez vous au chapitre "Entretien - Changement d'équipement du filtre d'évacuation".

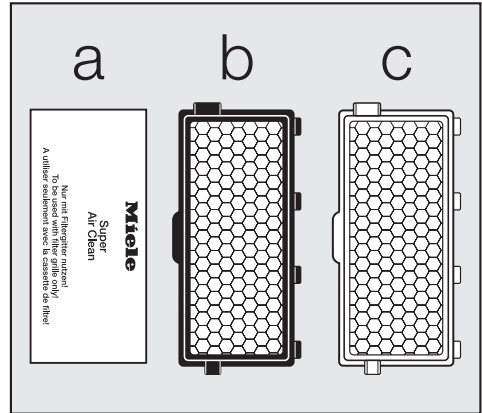
- Refermez le couvercle du compartiment à poussière jusqu'au déclic.



Changement d'équipement du filtre d'évacuation

Différents filtres d'évacuation peuvent être utilisés suivant les modèles :

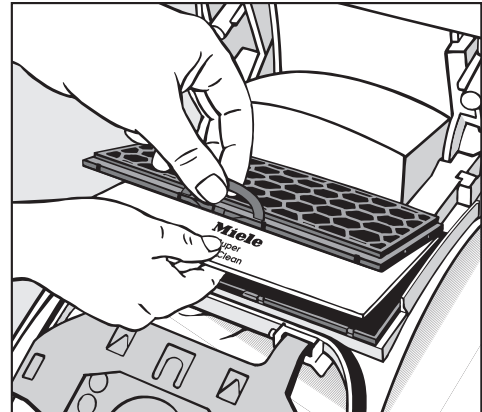
- a** Filtre Super Air Clean SF-SAC 30,
- b** Filtre Actif Air Clean SF-AAC 50 (noir)
- c** Filtre Actif HEPA SF-AH 50 (bleu)



A observer lors du changement

1. Si vous souhaitez remplacer le filtre **a** par le filtre **b** ou **c**, vous devez démonter la grille du filtre avant de poser le nouveau filtre d'évacuation.
2. Si vous souhaitez remplacer le filtre **b** ou le filtre **c** par le filtre **a**, vous devez obligatoirement remonter une grille du filtre *.

* Grille de filtre - voir section "Accessoires en option"



Attention à ne mettre qu'un filtre à évacuation.

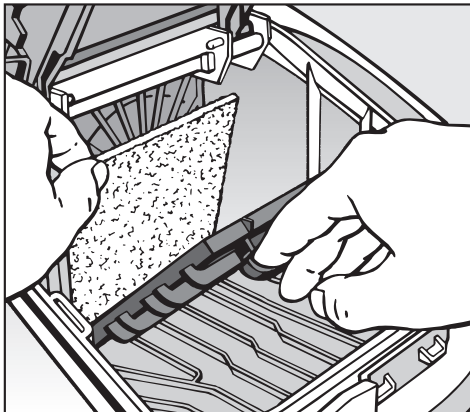
Entretien

Quand remplacer le filtre moteur ?

A chaque fois que vous entamez une nouvelle pochette de sacs. Un filtre moteur est fourni d'office dans chaque pochette.

Comment remplacer le filtre moteur ?

- Ouvrez le compartiment à poussière.
- Ouvrez la grille, sortez le filtre usagé et remplacez-le par un nouveau.
- Refermez la grille.
- Refermez le couvercle du compartiment à poussière jusqu'au déclic.



Quand remplacer les ramasse-fils ?

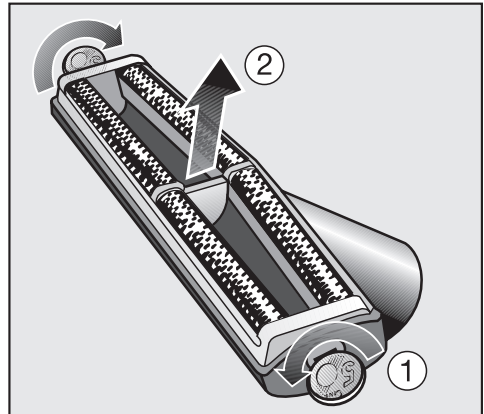
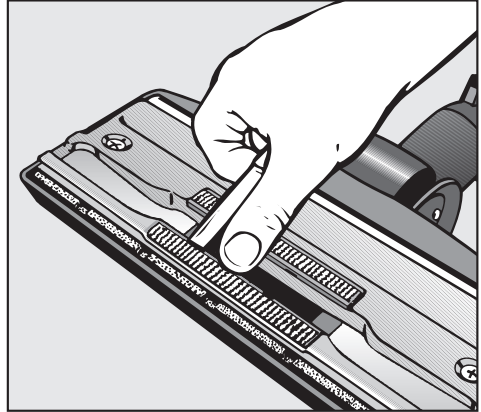
Vérifiez régulièrement l'état des ramasse-fils sur la semelle d'aspiration de la brosse bimatic et de la brosse à coussins. Si les petits poils sont usés :

Comment remplacer les ramasse-fils ?

- Dégagez les ramasse-fils des fentes avec un couteau ou autre objet pointu.
- Remplacez-les par des nouveaux.

Brosse à meubles, 190 mm

- Retirez les ramasse-fils à l'aide d'une pièce.
- Remplacez le ramasse-fils et bloquez-le à nouveau.

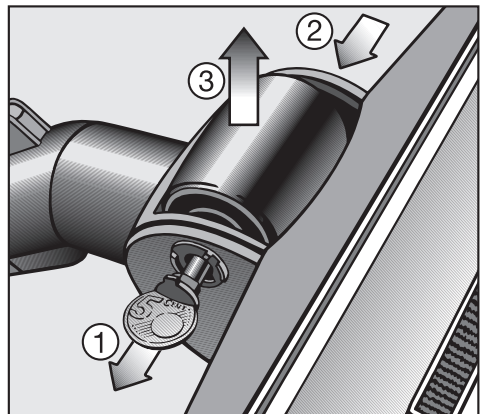


Si des fils ou des cheveux se sont enroulés autour de l'axe de la roulette


- ① Déverrouillez l'axe de la roulette à l'aide d'une pièce de monnaie.
- ② Retirez l'axe de la roulette.
- ③ Retirez la roulette.

Retirez les fils et cheveux, remplacez la roulette et verrouillez l'axe à roulette.

Vous pouvez vous procurer les pièces de rechange chez votre revendeur ou au SAV Miele.




Nettoyage

 Arrêtez et débranchez l'aspirateur avant chaque entretien. En cas d'utilisation d'une électrobrosse Accu, il faudra également désactiver cette dernière.


Aspirateur et accessoires

Vous pouvez nettoyer l'aspirateur et tous les accessoires en plastique avec un nettoyant pour plastique courant, vendu dans le commerce.

 N'utilisez pas de produits abrasifs, produits à vitres ou multi-usages. Leurs composants chimiques peuvent endommager sévèrement la surface plastique.

Compartiment à poussière

Si nécessaire et si vous disposez d'un deuxième aspirateur vous pouvez aspirer l'intérieur du compartiment à poussière ou simplement le nettoyer avec un chiffon **sec** ou un pinceau.

 Ne plongez jamais l'aspirateur dans l'eau. La présence d'humidité dans l'appareil peut provoquer des décharges électriques.

L'aspirateur s'arrête automatiquement.

Un limiteur de température arrête l'aspirateur lorsqu'un échauffement anormal du moteur se produit.

Celui-ci peut se produire lorsque des objets relativement volumineux ont obstrué les conduits d'aspiration ou lorsque le sac à poussière est plein. Un filtre d'évacuation ou un filtre moteur très encrassé peut également en être la cause. Dans ce cas arrêtez l'aspirateur (appuyez sur la touche "Marche / Arrêt" ①) et débranchez l'appareil.

Après élimination de la cause, attendez env. 20-30 minutes que l'appareil se soit suffisamment refroidi avant de le remettre en marche.

Service Après Vente

Si vous avez besoin du service après-vente, contactez

– votre revendeur Miele

ou

– le SAV Miele.

Vous trouverez le numéro de téléphone du service après-vente au dos de ce mode d'emploi.

Accessoires en option

Certains modèles sont équipés en série avec l'un ou plusieurs des accessoires suivants :

Electrobrosse ACCU NOVA

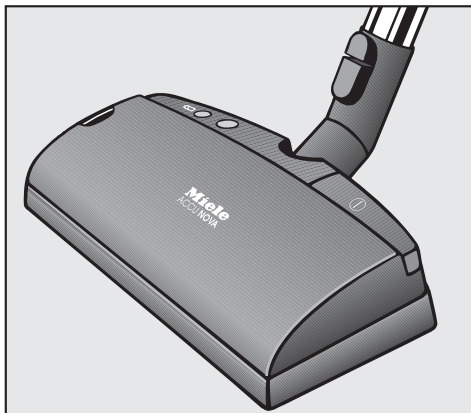
Cette brosse sans fil est activée par un moteur autonome ce qui en fait un accessoire facile à installer, idéal pour un nettoyage en profondeur de revêtements de sol robustes. Elle permet d'éliminer facilement les salissures incrustées sans laisser de marques de passage.

Veillez vous conformer aux conseils de nettoyage et d'entretien du fabricant du revêtement de sol.

Brosse Allergotec

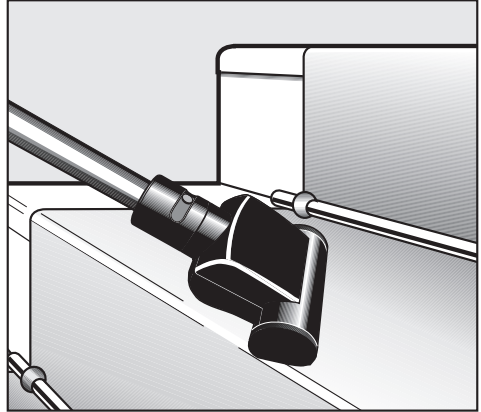
Le degré de propreté est indiqué par un affichage de couleurs (tricolore). Cette brosse est particulièrement adaptée au nettoyage quotidien de tous types de revêtements de sol.

Veillez vous conformer aux conseils de nettoyage et d'entretien du fabricant du revêtement de sol.



Mini-turbobrosse

Elle est conçue pour aspirer canapés, matelas, sièges d'automobiles, marches d'escalier moquetées...



Turbobrosse

La turbobrosse est prévue pour le nettoyage des tapis et moquettes à poil court. Elle est entraînée par le débit d'air de l'aspirateur. Outre la poussière, elle aspire les saletés bien accrochées, telles que les fils, les cheveux et les peluches.

Veuillez vous conformer aux conseils de nettoyage et d'entretien du fabricant du revêtement de sol.



Accessoires en option

Brosse Sols durs

Spécialement conçue pour aspirer sur les sols durs comme les carrelages.



Brosse Parkett -3

Brosse équipée de poils naturels pour aspirer sur les sols durs facilement rayables, comme le parquet et le stratifié.

Nous conseillons de nettoyer les poils naturels de la brosse pour parquets à l'aide du suceur plat.

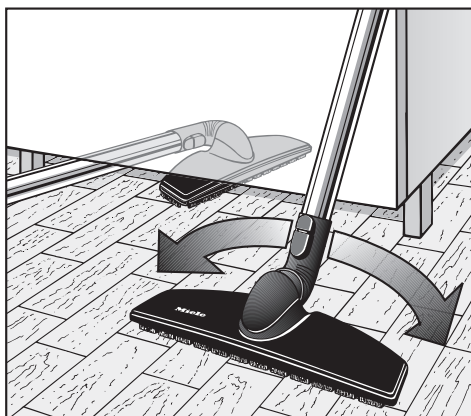


Brosse Parkett Twister

Spécialement conçue pour aspirer sur les sols durs comme les carrelages. Particulièrement adaptée pour aspirer dans les niches.

Brosse Parkett Twister XXL avec articulation

Par rapport à la Parkett Twister, cette électrobrosse est plus large de 90 mm et plus puissante. Elle est donc particulièrement adaptée au nettoyage de surfaces plus grandes.



Brosse universelle

Pour aspirer livres, étagères etc.

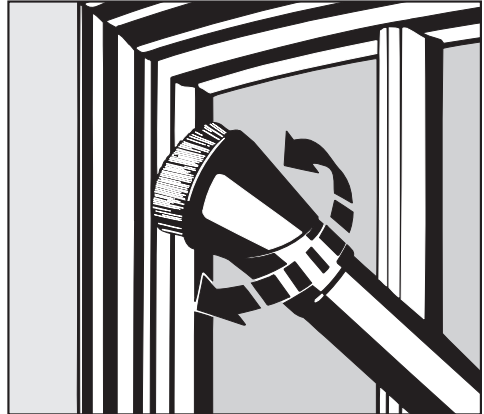


Brosse à meubles

Pour aspirer les moulures, objets ciselés etc.

Brosse à meubles en poils naturels

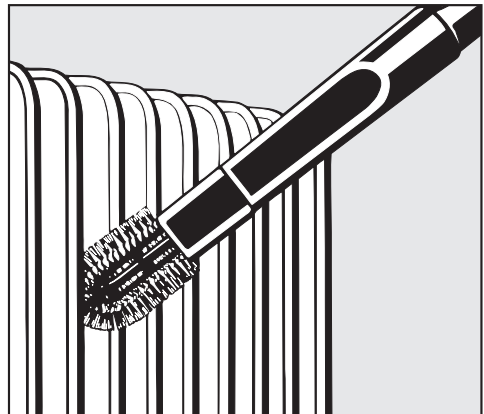
pour objets particulièrement fragiles.



Brosse à radiateurs

(utilisable uniquement avec le suceur plat)

Pour dépoussiérer les éléments de radiateurs, les étagères ou les plinthes.



Accessoires en option

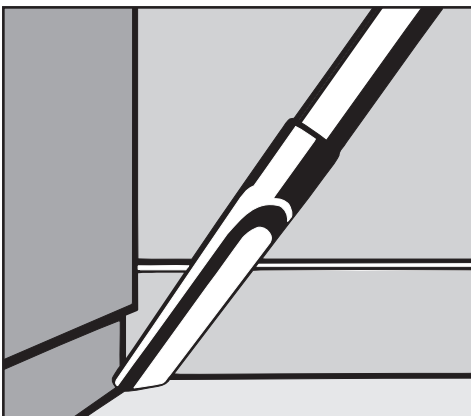
Suceur plat pour matelas

Idéal pour aspirer confortablement les interstices de matelas et canapés.



Suceur plat, 300mm

Pour aspirer plis, plinthes et coins.



Brosse à meubles, 190 mm

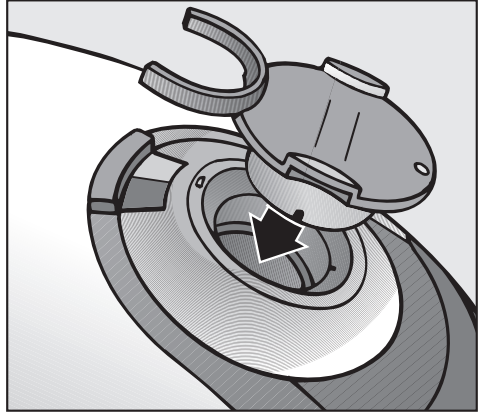
Brosse à meubles très large pour une aspiration plus rapide des meubles, des matelas et des coussins.



Fermeture hygiène avec charbon actif

Empêche l'émission de poussière et d'odeurs lorsque le flexible d'aspiration est enlevé pour être transporté ou rangé.

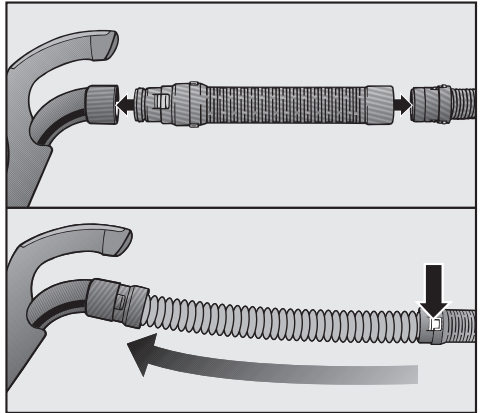
Vous pouvez fixer la fermeture hygiène sur le flexible pendant que vous passez l'aspirateur.



Adaptateur de flexible

pour rallonger le flexible d'aspiration d'environ 1,5 m.

L'adaptateur doit être monté entre la poignée et le flexible.



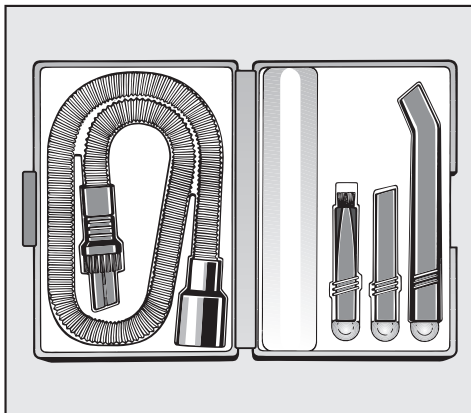
Accessoires en option

Jeu de mini-accessoires SMC 10

Pour nettoyer les petits objets et les endroits exigus (chaîne stéréo, clavier, maquette, etc).

Ce jeu d'accessoires comporte

- un mini-flexible avec suceur multi-usages
- une mini-brosse à meubles
- un mini suceur plat
- une rallonge



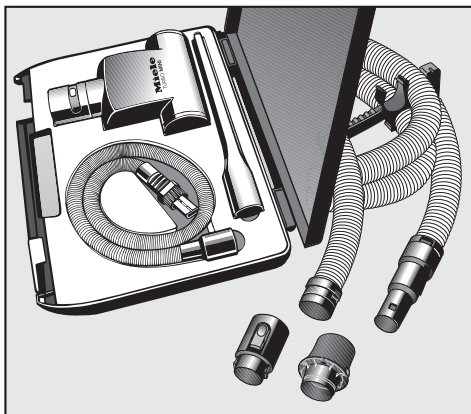
CarClean Set Plus

Spécialement conçu pour nettoyer les habitacles de voitures.

Ce jeu d'accessoires comporte

- mini-turbobrosse
- mini-flexible avec suceur multi-usages et
- suceur plat 300 mm

présentés en valisette. Un flexible de 3 m avec adaptateur est également fourni dans l'emballage.



Filtre d'évacuation Actif Air Clean

Filtre à charbon actif qui absorbe les odeurs émanant des saletés aspirées. Permet d'éviter le désagrément de mauvais odeurs. Ce filtre remplace le filtre déjà en place. Il n'y a pas de différence entre les filtres Actif Air Clean et Super Air Clean en ce qui concerne le filtrage des micro-particules.

Le filtre Actif HEPA

Filtre multi-usage correspondant aux exigences de la classification HEPA 12 d'après la norme EN 1822. Il filtre les micro-particules et micro-organismes les plus fins qui pénètrent dans les poumons. Il absorbe par ailleurs les odeurs dégagées par la poussière à l'intérieur du sac grâce au charbon actif. Grâce à ce filtre, l'aspirateur est parfaitement adapté aux personnes allergiques et à celles qui font particulièrement attention à l'hygiène au sein de leur foyer. Le filtre Actif HEPA remplacera le filtre déjà en place.

Grille pour filtre

Vous aurez besoin de cette grille lorsque vous voudrez utiliser un filtre Super Air Clean à la place d'un filtre Actif Air Clean ou Actif HEPA (voir chapitre "Entretien - Changement d'équipement du filtre d'évacuation").

CONDITIONS D'INTERVENTION APRES VENTE

La mise en service et les raccordements nécessaires doivent être conformes aux prescriptions figurant dans le mode d'emploi et aux normes et règles de sécurité en vigueur.

Les clauses de garantie mentionnées ci-dessous sont valables uniquement en France

I. Conditions de garantie

La garantie qui s'applique sur tout appareil Miele vendu en France est la garantie commerciale du distributeur ou du revendeur.

Elle consiste au minimum en la fourniture gratuite des pièces reconnues défectueuses par les services techniques Miele pendant 1 an à compter de la date de livraison de l'appareil chez l'utilisateur.

Les pièces remplacées au titre de la garantie deviennent la propriété de la société Miele.

Les dispositions qui suivent ne sont pas exclusives du bénéfice de la garantie légale prévue par les articles 1641 et suivants du Code civil relatifs aux défauts cachés.

II. Clauses d'exclusion de la garantie

- a) Utilisation inadéquate de l'aspirateur et non-respect des instructions du mode d'emploi.
- b) Ne seront pas couvertes par la garantie les réparations dues à des négligences ou des surcharges ainsi que celles dues à des variations au niveau de l'alimentation électrique, aux surtensions ou à une installation défectueuse.
- c) La garantie ne couvre pas les dégâts dus à des chocs ou des intempéries. Le matériel voyage aux risques et périls de l'utilisateur ; en cas de détériorations pendant le transport, le destinataire doit faire toutes réserves vis-à-vis du transporteur avant de prendre livraison de l'appareil.
- d) La garantie ne couvre pas les défauts ou les dommages résultant directement ou indirectement d'une utilisation incorrecte telle que :
 - l'usage de l'appareil sans sac à poussière.
 - l'usage de sacs à poussière en papier.
 - l'usage de sacs à poussière et de filtres non d'origine Miele
Seuls les sacs avec le sigle de qualité Miele permettent d'obtenir un fonctionnement optimal de l'aspirateur.
 - l'usage de l'appareil pour aspirer de l'eau ou d'autres liquides ainsi que des poussières très fines telles que plâtre, farine, nettoyant moquette ou encore des gravats, objets pointus et tout autre matériau pouvant endommager le moteur ou colmater, voir percer le sac à poussière.
 - le non-respect de l'usage unique des sacs à poussière ou de l'indication de saturation des filtres.
 - toute chute ou dégradation accidentelle de l'aspirateur.
- e) La garantie ne s'applique pas en cas d'intervention, de réparation, de modification par des personnes non qualifiées ou en cas d'utilisation inappropriée.
- f) La garantie ne couvre pas les appareils électroménagers utilisés à des fins professionnelles, par exemple dans des hôtels ou des collectivités.

Le matériel MIELE désigné ci-dessus est de première qualité et de construction éprouvée. Nous nous engageons à garantir tout défaut de matériel ou de fabrication dans le cadre des CONDITIONS DE GARANTIE.

Livré/mis en service le : _____

Livré/mis en service par : _____
Cachet de l'établissement

Signature du revendeur

Cet exemplaire du certificat de garantie est à conserver précieusement par l'utilisateur; il devra être présenté au revendeur ou à la société MIELE pour justifier de la garantie.

Vous avez la possibilité d'enregistrer la garantie de votre produit sur Internet. Pour ce faire, veuillez remplir notre formulaire d'enregistrement de produit en ligne dans la rubrique "Les Services" sur le site www.miele.fr.



MIELE France

Siège social

93151 - Le Blanc-Mesnil CEDEX

9 av. Albert Einstein - Z. I. du Coudray
R.C.S. Bobigny B 708 203 088

Galerie Miele Paris

55, Boulevard Malesherbes
75008 Paris

Service consommateurs

N°AUDIOTEL : 0 892 68 52 20
(0,34 € TTC/min)

Miele Assistance

► N°Azur 0 810 06 1000
PRIX APPEL LOCAL

Pièces détachées et accessoires

N°AUDIOTEL : 0 892 68 70 35
(0,34 € TTC/min)

Site Internet : <http://www.miele.fr>