



Saunier Duval

# ISOFAST 21 CONDENS

# ISOTWIN CONDENS

Manuel d'installation



Chaudière à condensation + eau chaude

• F 25 A





# TABLE DES MATIÈRES

## INTRODUCTION

1	Guide d'instructions	
	1.1	Documentation produit ..... 3
	1.2	Documents associés ..... 3
	1.3	Explication des symboles ..... 3
2	Description de l'appareil	
	2.1	Dispositifs de sécurité ..... 3
	2.2	Plaque signalétique ..... 4
	2.3	Classe de gaz ..... 4
	2.4	Réglementation et dispositions législatives ..... 4
	2.5	Schéma hydraulique ..... 5
3	Consignes de sécurité et réglementations	
	3.1	Consignes de sécurité ..... 7
	3.2	Réglementations ..... 7
4	Recyclage	
	4.1	Appareil ..... 8
	4.2	Emballage ..... 8

## INSTALLATION

5	Emplacement de l'appareil	
	5.1	Emplacement ..... 9
6	Installation de l'appareil	
	6.1	Liste du matériel livré ..... 10
	6.2	Recommandations avant installation ..... 10
	6.3	Dimensions de l'appareil ..... 11
	6.4	Montage ..... 11
7	Connexion hydraulique	
	7.1	Raccordement gaz et eau ..... 12
	7.2	Raccordement du récupérateur de condensats ..... 13
8	Évacuation des gaz de combustion	
	8.1	Réglementation ..... 14
	8.2	Description de la configuration d'évacuation des gaz de combustion ..... 16
9	Connexion électrique	
	9.1	Accès au tableau principal ..... 19
	9.2	Carte principale ..... 20
	9.3	Accessoires externes ..... 20
	9.4	Schéma électrique modèle pneumatique (type A) ..... 21
10	Mise en service	
	10.1	Première mise en fonctionnement ..... 22
	10.2	Remplissage de l'installation de chauffage ..... 22
	10.3	Remplissage du circuit d'eau chaude sanitaire ..... 22
	10.4	Remise en pression du système ..... 22
	10.5	Débits de gaz ..... 23
	10.6	Test du système de chauffage ..... 23
	10.7	Test du système d'eau chaude sanitaire ..... 23
	10.8	Finalisation ..... 23
11	Réglages spécifiques	
	11.1	Réglage du circuit de chauffage ..... 24
	11.2	Réglages techniques de la chaudière et liste des paramètres ..... 24
	11.3	Mesure du CO2 ..... 27
	11.4	Nouvelle vérification et remise en fonctionnement ..... 27
12	Informations utilisateur	

# TABLE DES MATIÈRES

## MAINTENANCE

13	Dépannage		
		13.1	Diagnostic de pannes ..... 29
		13.2	Historique des codes défauts ..... 29
		13.3	Codes défauts ..... 30
14	Changement de gaz		
		14.1	Réglages ..... 31
		14.2	Redémarrage et nouvelle vérification avant mise en fonctionnement..... 32
15	Vidange		
		15.1	Circuit de chauffage ..... 32
		15.2	Circuit d'eau chaude sanitaire ..... 32
16	Maintenance		
		16.1	Maintenance annuelle ..... 33
		16.2	Dépose de la façade avant..... 33
		16.3	Démontage du silencieux ..... 34
		16.4	Vase d'expansion chauffage..... 34
		16.5	Démontage vase d'expansion sanitaire..... 34
		16.6	Démontage filtre à particules..... 35
		16.7	Bloc hydraulique..... 36
		16.8	Bloc de combustion modèle pneumatique (type A) ..... 38
		16.9	Remplacement du câble d'alimentation ..... 39
17	Pièces de rechange		
18	Données techniques		

## INTRODUCTION

### 1 Guide d'instructions

#### 1.1 Documentation produit

Le manuel fait partie intégrante de l'appareil et doit être remis à l'utilisateur lorsque l'appareil est installé, conformément aux réglementations en vigueur.

- Lisez ce manuel attentivement afin de comprendre l'intégralité des informations et de garantir une installation, une utilisation et un entretien en toute sécurité. Nous déclinons toute responsabilité en cas de dommages occasionnés par le non-respect des consignes figurant dans le présent manuel.

#### 1.2 Documents associés

- 1 notice d'emploi
- 1 magnet
- 1 carte "Installateur confiance"
- 1 carte de "Demande de garantie"
- 2 étiquettes de changement de gaz



*La demande de garantie est à remettre au technicien de la Station Technique Agréée lors de la mise en service de l'appareil.*

#### 1.3 Explication des symboles



**DANGER : Risque de blessure corporelle.**



**DANGER : Risque de choc électrique.**



**ATTENTION : Risque de dégradation de l'appareil ou de son environnement.**



**IMPORTANT : Information utile.**

### 2 Description de l'appareil

#### 2.1 Dispositifs de sécurité

##### 2.1.1 Sécurité de surchauffe

L'appareil est conçu pour identifier les possibles cas de surchauffe et pour s'arrêter avant qu'une surchauffe se produise.

##### 2.1.2 Soupapes de sécurité

Une soupape de sécurité chauffage et une soupape de sécurité sanitaire sont installées sur cet appareil.

- La soupape de sécurité chauffage s'ouvre dès que la pression dans le circuit chauffage dépasse 3 bar.
- La soupape de sécurité sanitaire s'ouvre dès que la pression dans le circuit sanitaire dépasse 10 bar.

##### 2.1.3 Protection de l'appareil contre le gel

Le système de protection contre le gel commande la mise en fonctionnement de la pompe de l'appareil dès lors que la température dans le circuit de chauffage descend en dessous de 12°C. La pompe s'arrête dès que la température de l'eau contenue dans le circuit de chauffage atteint 15°C. Si la température dans le circuit de chauffage descend en dessous de 7°C, le brûleur s'allume et fonctionne tant que cette température est inférieure à 35°C.

Le dispositif de protection contre le gel est actif lorsque l'appareil est allumé.

La protection de l'installation contre le gel ne peut être garantie uniquement par l'appareil. Un thermostat d'ambiance est nécessaire pour contrôler la température de l'installation.



**ATTENTION : Votre circuit d'eau sanitaire (froide ou chaude) n'est pas protégé par la chaudière.**

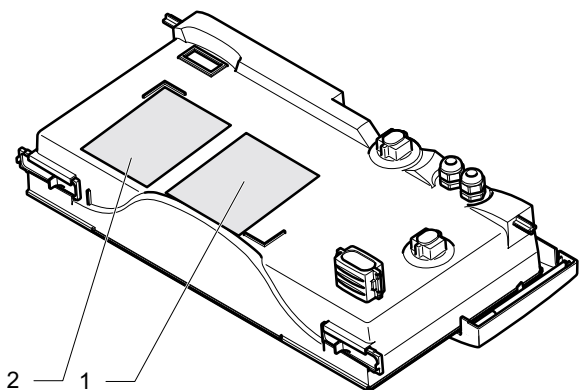
##### 2.1.4 Evacuation des condensats

Pendant les périodes de gel, il est possible que de la glace se forme dans le tuyau d'évacuation des condensats s'il est situé à l'extérieur de l'habitation. Dans ce cas, un dispositif de sécurité arrête l'appareil.

## 2.2 Plaque signalétique

La plaque signalétique indique le pays où l'appareil doit être installé.

Emplacement de la plaque signalétique :



### Légende

- 1 Etiquette code défaut
- 2 Plaque signalétique

La plaque signalétique comporte les éléments suivants :

- Le nom du fabricant
- Le pays de destination
- Le nom commercial de l'appareil et son numéro de série
- Les types d'installation de ventouse autorisés
- La catégorie de gaz de l'appareil
- La nature, le groupe et la pression du gaz réglé en usine
- Le débit spécifique (D)
- La pression maximale de service du circuit chauffage (PMS)
- La pression maximale de service du circuit sanitaire (PMW)
- La classe NOx de l'appareil
- La nature et la tension d'alimentation
- La puissance maximale absorbée
- L'indice de protection électrique
- Le débit calorifique minimal et maximal (Q)
- La puissance utile minimale et maximale (P)
- Le numéro et le logo CE



**L'appareil doit impérativement être raccordé au(x) type(s) de gaz indiqué(s) sur la plaque signalétique.**

## 2.3 Classe de gaz

Cette chaudière est dédiée pour fonctionner uniquement aux G20 ou G31, mais elle peut être adaptée pour être raccordée aux G20, G25 et G31.

- Consultez la plaque signalétique pour connaître le type de gaz pour lequel l'appareil a été réglé en usine.

Gaz réglé en usine	Changements de gaz possibles
G20	G25, G31
G31	G20, G25

- Pour adapter l'appareil à un autre type de gaz, reportez-vous au chapitre "Changement de gaz".

## 2.4 Réglementation et dispositions législatives

### 2.4.1 Marquage CE

Le marquage CE indique que les appareils décrits dans le présent manuel sont conformes aux directives suivantes :

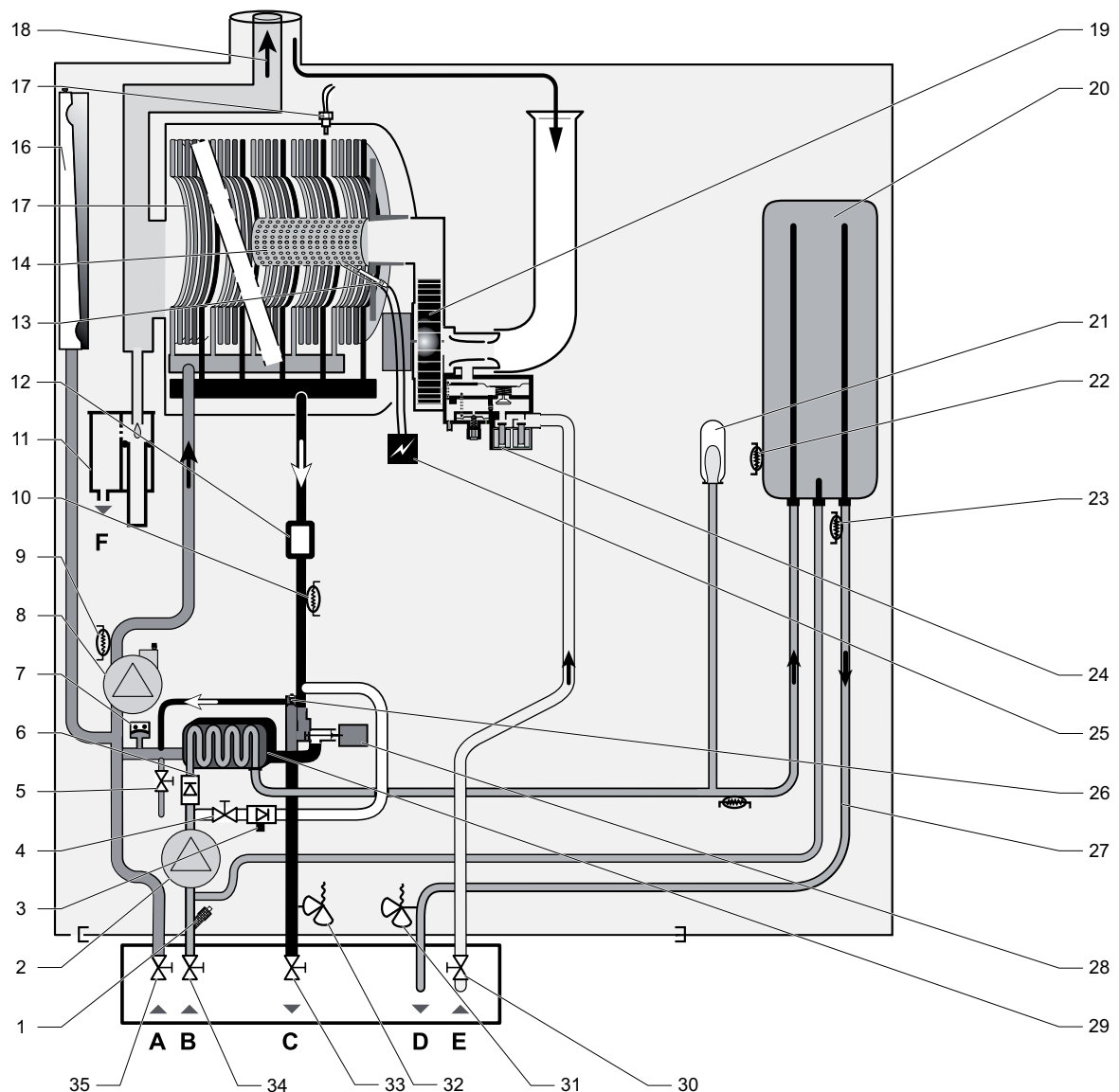
- Directive relative aux appareils à gaz (directive 2009/142/CE du Conseil de la Communauté Européenne)
- Directive relative à la compatibilité électromagnétique (directive 2004/108/CE du Conseil de la Communauté Européenne)
- Directive relative à la basse tension (directive 2006/95/CE du Conseil de la Communauté Européenne)
- Directive relative au rendement des chaudières (directive 92/42/CEE du Conseil de la Communauté Européenne)

### 2.4.2 Réglementations locales

- Assurez-vous que les informations mentionnées sur la plaque signalétique et sur ce document sont compatibles avec les conditions d'alimentation locales.

## 2.5 Schéma hydraulique

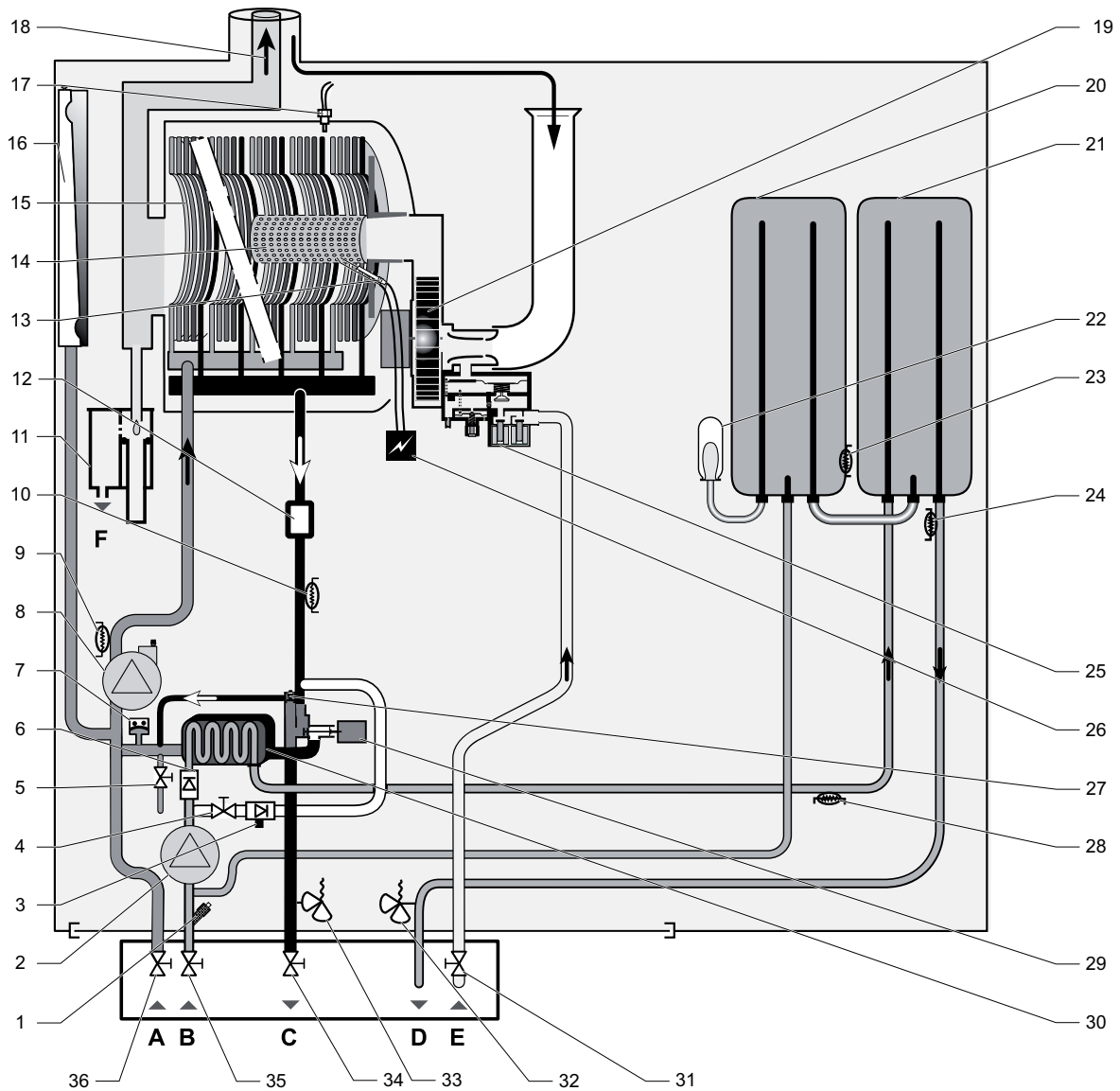
### 2.5.1 Schéma hydraulique avec ballon 21L modèle pneumatique (type A)



#### Légende

- |  |  |
|--|--|
| 1 Filtre eau froide                              | 22 Capteur de température ballon                             |
| 2 Pompe sanitaire                                | 23 Capteur de température eau chaude sanitaire               |
| 3 Disconnecteur                                  | 24 Mécanisme gaz   |
| 4 Robinet de remplissage                         | 25 Allumeur  |
| 5 Robinet de vidange du circuit chauffage        | 26 By-pass   |
| 6 Clapet anti-retour                             | 27 Capteur de température en sortie de l'échangeur sanitaire |
| 7 Capteur de pression                            | 28 Vanne 3 voies   |
| 8 Pompe chauffage                                | 29 Echangeur sanitaire                                       |
| 9 Capteur de température de retour chauffage     | 30 Robinet d'arrêt du gaz                                    |
| 10 Capteur de température de départ chauffage    | 31 Soupape de sécurité sanitaire                             |
| 11 Récupérateur de condensats                    | 32 Soupape de sécurité chauffage                             |
| 12 Filtre à particules                           | 33 Robinet d'arrêt du départ chauffage                       |
| 13 Électrode d'allumage et de contrôle de flamme | 34 Robinet d'arrêt de l'arrivée eau froide                   |
| 14 Brûleur                                       | 35 Robinet d'arrêt du retour chauffage                       |
| 15 Echangeur chauffage                           |  |
| 16 Vase d'expansion chauffage                    | A Retour chauffage   |
| 17 Fusible thermique                             | B Arrivée eau froide   |
| 18 Evacuation des gaz brûlés                     | C Départ chauffage   |
| 19 Ventilateur                                   | D Départ eau chauffage                                       |
| 20 Ballon d'accumulation                         | E Arrivée gaz  |
| 21 Vase d'expansion sanitaire                    | F Evacuation des condensats                                  |

2.5.2 Schéma hydraulique avec ballon 42L modèle pneumatique (type A)



Légende

- |  |  |
|--|--|
| 1 Filtre eau froide                              | 22 Vase d'expansion sanitaire                                |
| 2 Pompe sanitaire                                | 23 Capteur de température ballon                             |
| 3 Disconnecteur                                  | 24 Capteur de température eau chaude sanitaire               |
| 4 Robinet de remplissage                         | 25 Mécanisme gaz   |
| 5 Robinet de vidange du circuit chauffage        | 26 Allumeur  |
| 6 Clapet anti-retour                             | 27 By-pass   |
| 7 Capteur de pression                            | 28 Capteur de température en sortie de l'échangeur sanitaire |
| 8 Pompe chauffage                                | 29 Vanne 3 voies   |
| 9 Capteur de température de retour chauffage     | 30 Echangeur sanitaire                                       |
| 10 Capteur de température de départ chauffage    | 31 Robinet d'arrêt du gaz                                    |
| 11 Récupérateur de condensats                    | 32 Soupape de sécurité sanitaire                             |
| 12 Filtre à particules                           | 33 Soupape de sécurité chauffage                             |
| 13 Électrode d'allumage et de contrôle de flamme | 34 Robinet d'arrêt du départ chauffage                       |
| 14 Brûleur                                       | 35 Robinet d'arrêt de l'arrivée eau froide                   |
| 15 Echangeur chauffage                           | 36 Robinet d'arrêt du retour chauffage                       |
| 16 Vase d'expansion chauffage                    |  |
| 17 Fusible thermique                             |  |
| 18 Evacuation des gaz brûlés                     |  |
| 19 Ventilateur                                   |  |
| 20 Ballon d'accumulation                         |  |
| 21 Ballon d'accumulation                         |  |
|  | A Retour chauffage   |
|  | B Arrivée eau froide   |
|  | C Départ chauffage   |
|  | D Départ eau chauffage                                       |
|  | E Arrivée gaz  |
|  | F Evacuation des condensats                                  |



### 3 Consignes de sécurité et réglementations

#### 3.1 Consignes de sécurité

Si la pression de gaz à l'entrée de l'appareil est en dehors de la plage spécifiée, l'appareil ne doit pas être mis en fonctionnement.



**Une installation incorrecte peut provoquer un choc électrique voire détériorer l'appareil.**

- Ne désactivez jamais les dispositifs de sécurité et n'essayez jamais d'en modifier les réglages.
- Prenez impérativement en considération les techniques et précautions de manutention suivantes :
  - Saisissez l'appareil par sa base.
  - Si nécessaire, portez des vêtements de protection, comme des gants de protection et des chaussures de sécurité.
- Assurez-vous que les techniques utilisées pour soulever l'appareil garantissent votre sécurité :
  - Maintenez votre dos droit.
  - Évitez de vous tourner au niveau de la taille.
  - Évitez de trop pencher la partie supérieure de votre corps.
  - Utilisez toujours la paume de la main pour saisir l'appareil.
  - Utilisez les poignées conçues pour la manutention.
  - Placez la charge le plus près possible de votre corps.
  - Faites-vous aider dès que cela s'avère nécessaire.
- L'utilisateur ne doit en aucun cas toucher ni régler les composants scellés.
- Lors des branchements, positionnez correctement les joints afin d'éviter tout risque de fuite de gaz ou d'eau.
- L'appareil contient des pièces métalliques (composants). Elles doivent être manipulées et nettoyées avec précaution. Soyez particulièrement attentifs aux bords coupants.
- Respectez les consignes de sécurité de base avant de procéder à l'entretien ou au remplacement des pièces détachées :
  - Arrêtez l'appareil.
  - Coupez l'alimentation électrique de l'appareil.
  - Fermez la vanne d'arrêt de gaz de l'appareil.
  - Coupez le circuit hydraulique de l'appareil à l'aide des vannes d'isolement, le cas échéant.
  - Laissez refroidir l'appareil avant d'effectuer les travaux d'entretien.
  - Vidangez l'appareil si vous devez remplacer des composants du circuit hydraulique.
  - Protégez tous les composants électriques de l'eau lorsque vous intervenez sur l'appareil.

- Utilisez uniquement des pièces détachées d'origine.
- Utilisez uniquement des joints toriques et des joints neufs.
- Vérifiez l'étanchéité des conduites de gaz et d'eau lorsque vous aurez réalisé votre intervention.
- Procédez à un test de fonctionnement et vérifiez la sécurité du système une fois votre intervention terminée.

#### 3.2 Réglementations

Lors de l'installation et de la mise en fonctionnement de l'appareil, les arrêtés, directives, règles techniques, normes et dispositions ci-dessous doivent être respectés dans leur version actuellement en vigueur :

##### 3.2.1 Bâtiments d'habitation:

- Arrêté du 2 Août 1977 modifié, relatif aux règles techniques et de sécurité applicables aux installations de gaz combustibles et d'hydrocarbures liquéfiés situées à l'intérieur des bâtiments d'habitation et de leurs dépendances.
- DTU 61.1 (norme P 45-204) : Installations de gaz dans les locaux d'habitation.
- DTU 65.14 (norme NF P 52-307) Exécution de planchers chauffants à eau chaude.  
**DOMAINE D'APPLICATION**  
 La classe 2 définie dans ce guide technique correspond à des installations de type "basse température" comportant par exemple des panneaux rayonnants constitués de tubes disposés dans le plancher du local, parcourus par de l'eau dont la température est normalement inférieure ou égale à 50°C et pouvant subir des pointes accidentelles à 65°C. Un dispositif particulier limite impérativement la température de l'eau à 65°C au plus.  
**SECURITE**  
 Un dispositif de sécurité indépendant de la régulation, avec réarmement manuel et fonctionnant même en l'absence de courant ou de fluide moteur, coupe impérativement la fourniture de chaleur dans le circuit des panneaux lorsque la température du fluide atteint 65°C.
- DTU 24.1 "Travaux de fumisterie - Systèmes d'évacuation des produits de combustion desservant un ou des appareils".
- Norme NF C 15-100 relative à l'installation des appareils raccordés au réseau électrique.
- Norme NF C 73-600 relative à l'obligation de raccordement des appareils électriques à une prise de terre.
- Règlement Sanitaire Départemental.

## 3.2.2 Etablissements recevant du public (ERP)

Par «établissements recevant du public», l'article R 123-2 du Code de la construction et de l'habitation désigne les «bâtiments, locaux et enceintes dans lesquels des personnes sont admises soit librement, soit moyennant une rétribution ou une participation quelconque, ou dans lesquels sont tenues des réunions ouvertes à tout venant ou sur invitation, payantes ou non».

Les textes réglementaires applicables à ces établissements sont :

- d'une part, les articles R 123-1 à R 123-55 du Code de la construction et de l'habitation (ancien décret du 31 octobre 1973);
- d'autre part, le règlement de sécurité contre les risques d'incendie et de panique dans les établissements recevant du public qui peut être, selon la nature de l'activité de l'établissement, soit le règlement issu de l'arrêté du 23 mars 1965 modifié, soit celui approuvé par l'arrêté du 25 juin 1980 modifié.

## 4 Recyclage

---



*Le recyclage de l'emballage doit être effectué par le professionnel qualifié qui a installé l'appareil.*

---

### 4.1 Appareil

L'appareil est principalement constitué de matériaux recyclables.

---



Ce symbole signifie que cet appareil ne doit pas être jeté avec les ordures ménagères, qu'il fait l'objet d'une collecte sélective en vue de sa valorisation, de sa réutilisation ou de son recyclage.

---

- Confiez l'appareil à un point de collecte approprié pour le traitement, la valorisation, le recyclage des déchets.
- 



*En respectant cette directive, vous faites un geste pour l'environnement, vous contribuez à la préservation des ressources naturelles et à la protection de la santé humaine.*

---

### 4.2 Emballage

Nous vous conseillons de recycler l'emballage de l'appareil de manière responsable.

- Triez les déchets de manière à séparer ceux qui peuvent être recyclés (cartons, plastiques...) et ceux qui ne peuvent pas être recyclés (cerclage...).
- Eliminez ces déchets conformément à la réglementation en vigueur.

## INSTALLATION



Toutes les dimensions des illustrations sont exprimées en millimètres (mm).

### 5 Emplacement de l'appareil

#### 5.1 Emplacement

##### 5.1.1 Consignes

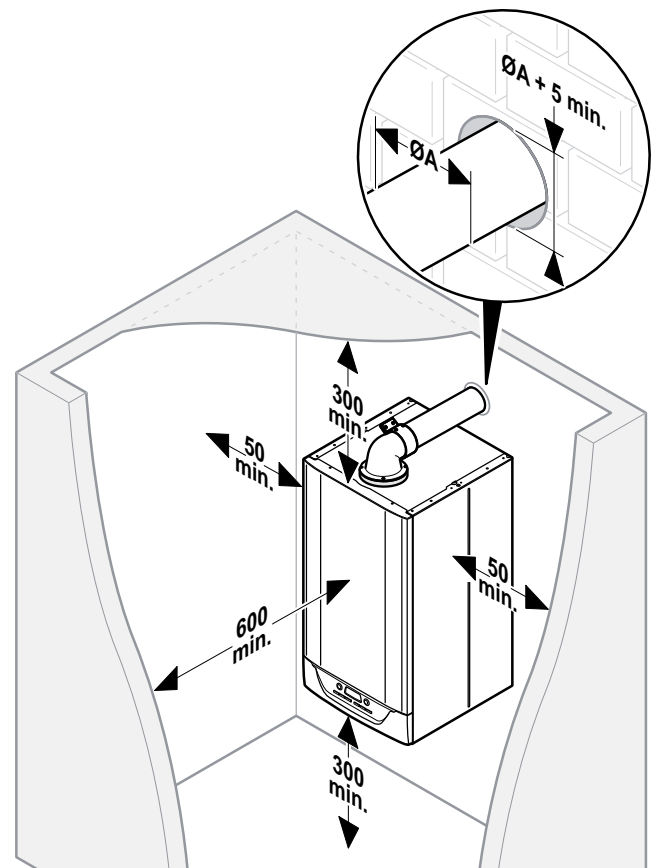
- Avant de choisir l'emplacement de l'appareil, lisez attentivement les mises en garde relatives à la sécurité ainsi que les consignes du manuel d'utilisation et du manuel d'installation.
- Vérifiez que la structure du mur sur lequel doit être installé l'appareil permet de supporter le poids brut de l'appareil, c'est à dire rempli en eau.
- Vérifiez que l'espace dans lequel doit être posé l'appareil permet une installation correcte et que l'accessibilité est respectée. Vous devez vous assurer que les raccords d'alimentation en eau, gaz et à l'évacuation des gaz de combustion sont accessibles pour être vérifiés (voir le chapitre "Accessibilité").
- Expliquez ces exigences à l'utilisateur.
- N'installez pas l'appareil au-dessus d'un autre appareil qui pourrait l'endommager (par exemple, au-dessus d'une cuisinière susceptible de dégager de la vapeur et des graisses) ou dans une pièce fortement chargée en poussière ou dont l'atmosphère est corrosive.
- L'emplacement de montage doit être à l'abri du gel toute l'année. Si cette condition ne peut être respectée, informez l'utilisateur et conseillez-lui de prendre les mesures qui s'imposent.

##### 5.1.2 Accessibilité

- Pour permettre un entretien périodique, respectez les distances indiquées sur le schéma ci-après.



L'appareil peut-être également posé entre 2 murs. Un dégagement nul peut être permis sur un côté.



## 6 Installation de l'appareil

### 6.1 Liste du matériel livré

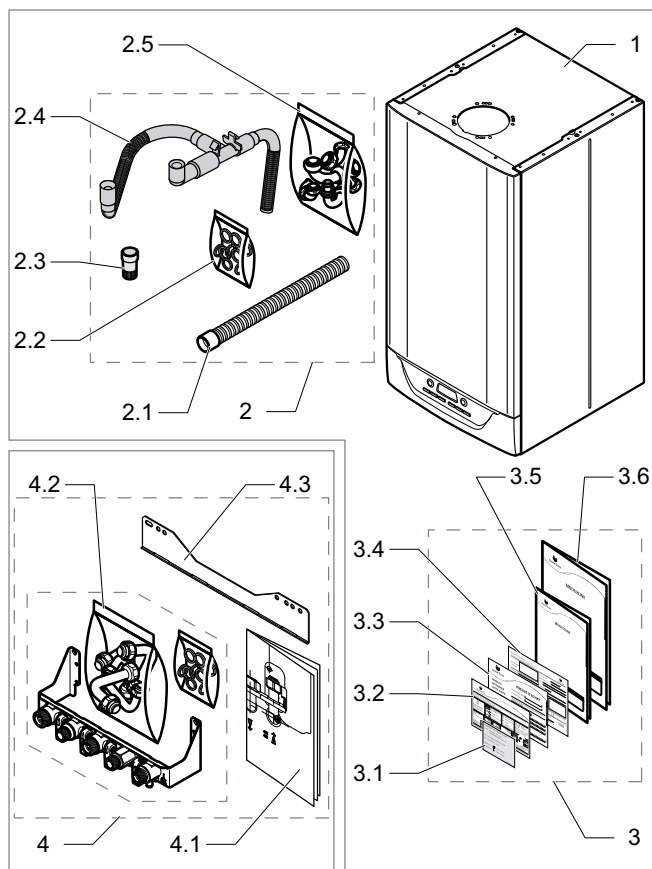
L'appareil est livré en un seul colis avec un sachet de documents et un sachet d'accessoires.

La plaque de raccordement commandée séparément est livrée en un seul colis avec un gabarit de perçage et une barrette de fixation.



Les colis de ventouse seront commandés en fonction de la configuration de l'installation.

- Vérifiez le contenu des colis.



#### Légende

<b>1</b>	<b>Chaudière</b>	<b>(x1)</b>
<b>2</b>	<b>Sachet d'accessoires</b>	<b>(x1)</b>
2.1	Flexible d'évacuation des condensats	(x1)
2.2	Sachet de joints	(x1)
	- Joint plat 1/2"	(x2)
	- Joint plat 3/4"	(x5)
2.3	Rallonge de robinet de remplissage	(x1)
2.4	Sachet d'évacuation	(x1)
2.5	Sachet de raccordement	(x1)
	- Douille retour chauffage	(x1)
	- Douille arrivée eau froide	(x1)
	- Douille départ chauffage	(x1)
	- Douille eau chaude sanitaire	(x1)
	- Douille gaz	(x1)
<b>3</b>	<b>Sachet de documents</b>	<b>(x1)</b>
3.1	Etiquette de changement de gaz	(x2)
3.2	Magnet	(x1)
3.3	Carte installateur confiance	(x1)
3.4	Demande de garantie	(x1)
3.5	Notice d'emploi	(x1)
3.6	Manuel d'installation	(x1)
<b>4</b>	<b>Sachet de pose (*)</b>	<b>(x1)</b>
4.1	Gabarit de perçage (*)	(x1)
4.2	Plaque de raccordement (*)	(x1)
4.3	Barrette de fixation (*)	(x1)

(\*) Commandés séparément

### 6.2 Recommandations avant installation

#### 6.2.1 Conception du circuit sanitaire

Le circuit de distribution sera réalisé de manière à éviter au maximum les pertes de charge (limiter le nombre de coudes, utiliser des robinetteries à forte section de passage afin de permettre un débit suffisant).

L'appareil peut fonctionner avec une pression d'alimentation minimale. Un meilleur confort d'utilisation sera obtenu à partir de 0.8 bar de pression d'alimentation.

#### 6.2.2 Conception du circuit chauffage

L'appareil peut être intégrée à tous les types d'installation : bi-tube, mono-tube série ou dérivé, plancher chauffant, etc...

Les surfaces de chauffe peuvent être constituées de radiateurs, de convecteurs, d'aérothermes ou de planchers chauffant. Dans le cas d'un plancher chauffant, l'installation doit être équipée d'un dispositif de limitation de température à 54°C sur le départ (voir chapitre "Raccordements électriques"). Ce dispositif non fourni, doit pouvoir absorber par son inertie les trains de chaleur consécutifs.

Attention ! Si les matériaux utilisés sont de nature différente, il peut se produire des phénomènes de corrosion. Dans ce cas, il est recommandé d'ajouter à l'eau du circuit chauffage un inhibiteur (dans les proportions indiquées par son fabricant) qui évitera la production de gaz et la formation d'oxydes.

Les sections des canalisations seront déterminées en utilisant la courbe débit/ pression (Reportez-vous au chapitre "Réglage du circuit chauffage"). Le réseau de distribution sera calculé selon le débit correspondant à la puissance réellement nécessaire sans tenir compte de la puissance maximale que

peut fournir l'appareil. Il est toutefois recommandé de prévoir un débit suffisant pour que l'écart de température entre départ et retour soit inférieur ou égal à 20°C. Le débit minimal est indiqué dans le chapitre "Données techniques" en fin de manuel.

Le tracé des tuyauteries sera conçu afin de prendre toutes les dispositions nécessaires pour éviter les poches d'air et faciliter le dégazage permanent de l'installation. Des purgeurs devront être prévus à chaque point haut des canalisations ainsi que sur tous les radiateurs.

Le volume d'eau total admissible pour le circuit de chauffage dépend, entre autres, de la charge statique à froid. Le vase d'expansion incorporé à l'appareil est livré réglé en usine (Reportez-vous au chapitre "Données techniques" en fin de manuel). Il est possible de modifier, à la mise en service, cette pression de gonflage en cas de charge statique plus élevée.

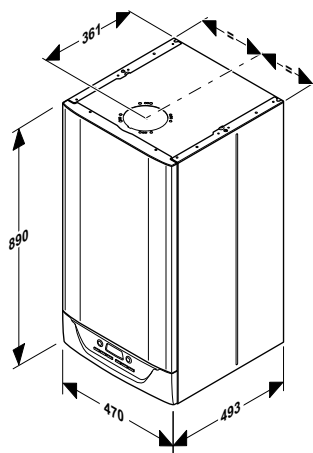
Il est recommandé de prévoir un robinet de vidange au point le plus bas de l'installation.

Dans le cas d'utilisation de robinets thermostatiques, il est impératif de ne pas en équiper la totalité des radiateurs en veillant à poser ces robinets dans les locaux à fort apport et jamais dans le local où est installé le thermostat d'ambiance.

- S'il s'agit d'une ancienne installation, il est indispensable de rincer le circuit radiateurs avant d'installer le nouvel appareil.
- Si l'appareil n'est pas mis en place immédiatement, protégez les différents raccords afin que plâtre et peinture ne puissent compromettre l'étanchéité du raccordement ultérieur.

### 6.3 Dimensions de l'appareil

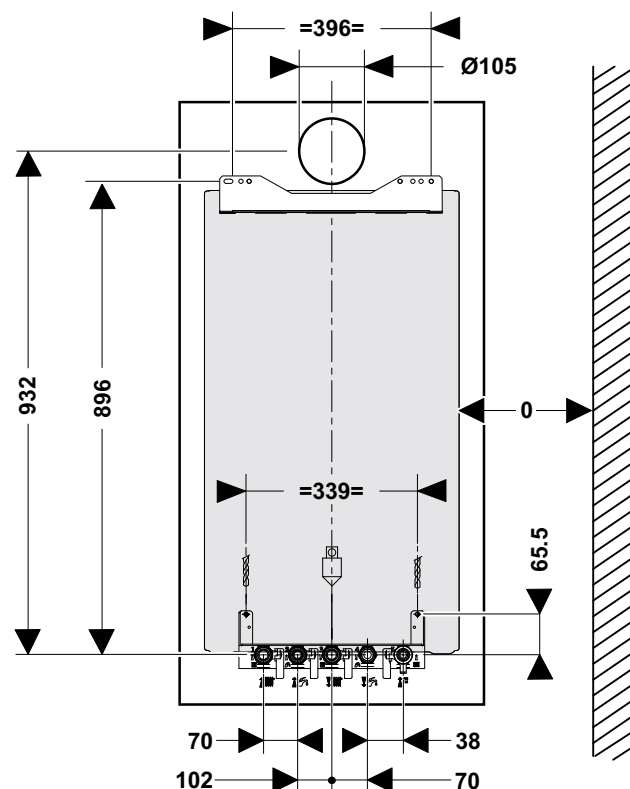
#### 6.3.1 Dimensions chaudière 25 kW



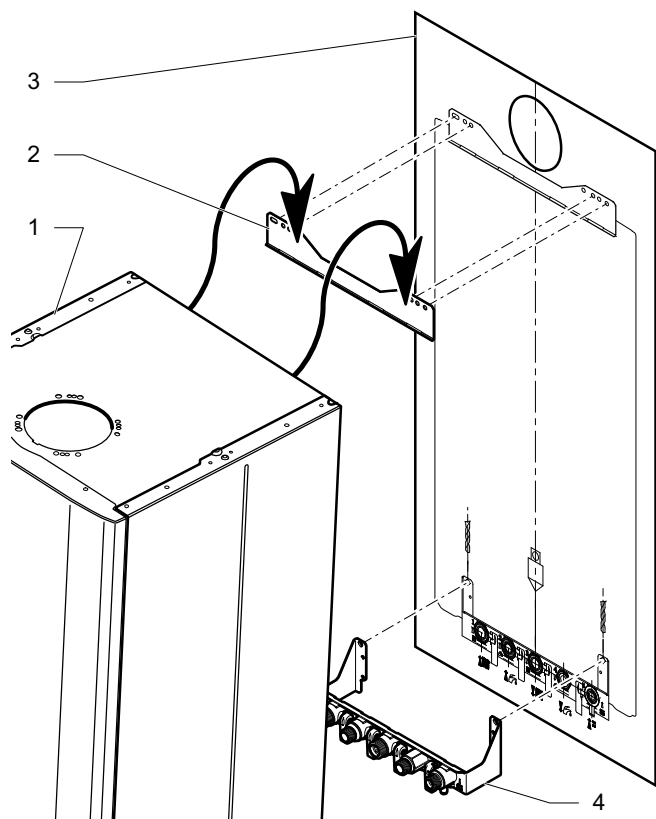
### 6.4 Montage

- Assurez-vous que les matériaux utilisés pour la réalisation de l'installation sont compatibles avec ceux de l'appareil.
- Déterminez l'emplacement de montage. Reportez-vous au chapitre "Choix de l'emplacement".

La fixation de la barrette devra être adaptée aux caractéristiques du mur porteur et devra tenir compte du poids brut de la chaudière (voir chapitre "Données techniques" en fin de manuel).



- Percez les trous des vis de fixation conformément au gabarit de perçage livré avec la plaque de raccordement de l'appareil.



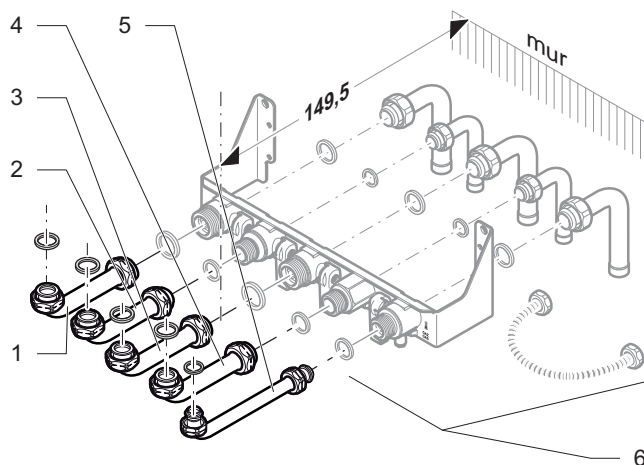
- Légende**
- 1 Chaudière
  - 2 Barrette de fixation
  - 3 Gabarit
  - 4 Plaque de raccordement

- Positionnez l'appareil sur la barrette de fixation.
- Mettez en place les joints sur les différents raccords.

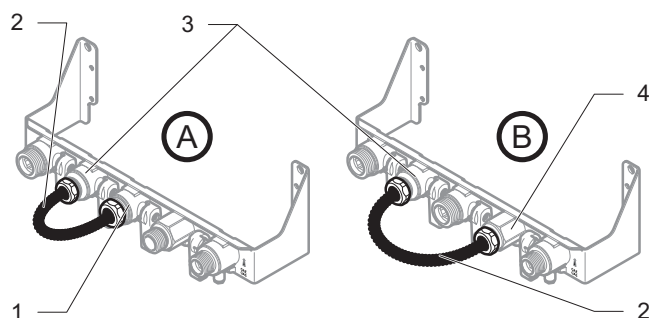
## 7 Connexion hydraulique

### 7.1 Raccordement gaz et eau

- Avant d'effectuer toute opération, procédez à un nettoyage soigné des canalisations à l'aide d'un produit approprié afin d'éliminer les impuretés telles que limailles, soudures, huiles et graisses diverses pouvant être présentes. Ces corps étrangers seraient susceptibles d'être entraînés dans l'appareil, ce qui en perturberait le fonctionnement.
- N'utilisez pas de produit solvant à cause du risque d'endommagement du circuit.
- Ne brasez pas les tubulures montées en place : cette opération risque d'endommager les joints et l'étanchéité des robinets.
- N'utilisez que les joints d'origine fournis avec l'appareil.
- Vérifiez qu'il n'y a pas de fuite. Réparez si nécessaire.



- Légende**
- 1 Douille retour chauffage : 2 écrous  $\frac{3}{4}$ " + tubulure coudée
  - 2 Douille arrivée eau froide : 1 écrou  $\frac{3}{4}$ " + tubulure coudée + 1 écrou  $\frac{1}{2}$
  - 3 Douille départ chauffage : 2 écrous  $\frac{3}{4}$ " + tubulure coudée
  - 4 Douille eau chaude sanitaire : 1 écrou  $\frac{3}{4}$ " + tubulure coudée + 1 écrou  $\frac{1}{2}$ "
  - 5 Douille gaz : 2 écrous  $\frac{1}{2}$ " + tubulure coudée
  - 6 Plaque de raccordement + flexible



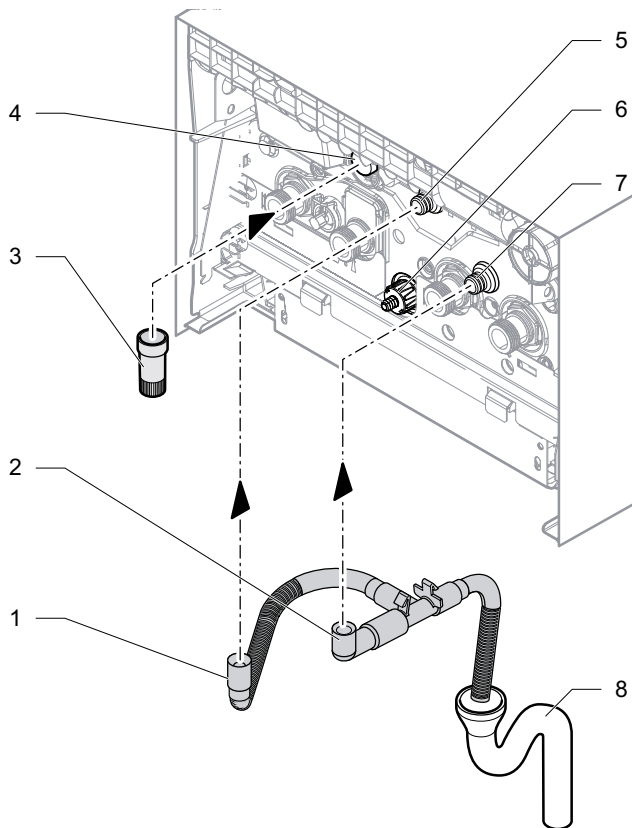
- Légende**
- A Test d'étanchéité du circuit chauffage + remplissage du circuit chauffage
  - B Test d'étanchéité du circuit sanitaire
  - 1 Départ chauffage
  - 2 Flexible
  - 3 Arrivée eau froide
  - 4 Départ eau chaude sanitaire

- Configuration A :

Le flexible (2) permet de faire les tests d'étanchéité sur le circuit chauffage et d'effectuer le remplissage du circuit chauffage.

- Configuration B :

Le flexible (2) permet de faire les tests d'étanchéité sur le circuit sanitaire.



**Légende**

- 1 Flexible d'évacuation des soupapes de sécurité chauffage et sanitaire
- 2 Flexible d'évacuation du disconnecteur
- 3 Rallonge du robinet de remplissage
- 4 Robinet de remplissage
- 5 Evacuation des soupapes de sécurité chauffage et sanitaire
- 6 Robinet de vidange
- 7 Evacuation du disconnecteur
- 8 Evacuation vers les égouts (siphon non fourni)

- Raccordez les soupapes de sécurité et le disconnecteur à un circuit d'évacuation vers les égouts en utilisant les flexibles fournis. Le dispositif d'évacuation doit permettre de voir l'écoulement de l'eau.
- Raccordez le tube de purge sur le robinet de vidange (6) du circuit chauffage situé sous l'appareil.
- Emboîtez la rallonge bleue (3) sur le robinet de remplissage (4).

**7.2 Raccordement du récupérateur de condensats**



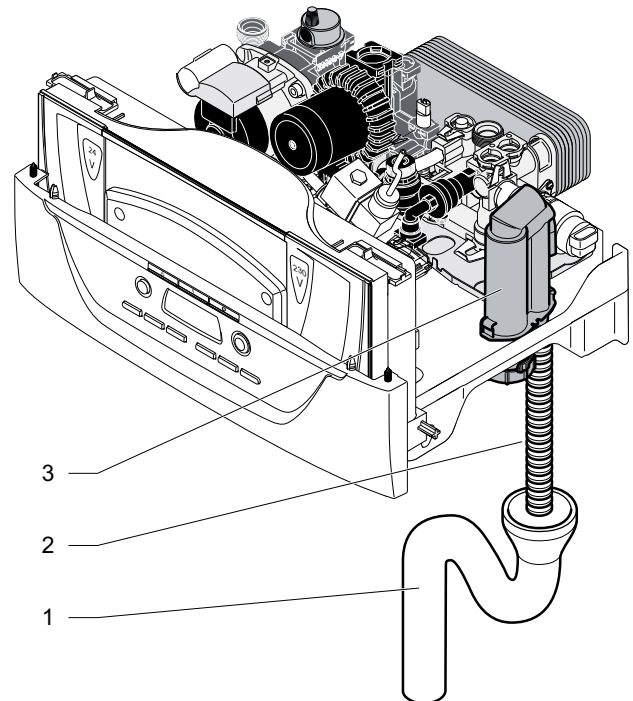
**Attention : les condensats sont très acides (leur pH est compris entre 3.5 et 5), utilisez des gants de protection.**



**Le rejet direct des condensats dans le milieu naturel est interdit.**



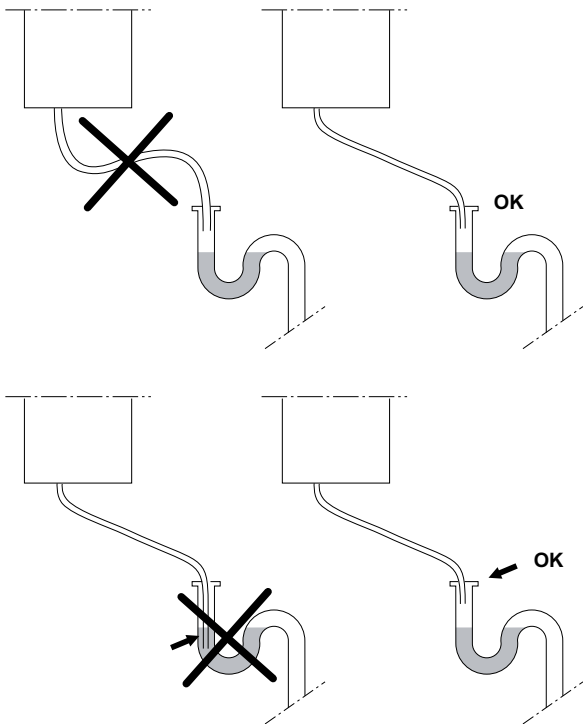
*Le volume de condensats évacué peut atteindre environ 15 litres par jour en maison individuelle. Ce volume est négligeable comparé au volume d'eaux usées rejeté par une maison car les condensats sont dilués dans ces eaux.*



**Légende**

- 1 Siphon d'évacuation (non fourni)
- 2 Flexible d'évacuation des condensats
- 3 Récupérateur de condensats

- Raccordez le flexible d'évacuation des condensats (2) à un circuit d'évacuation vers les égouts.
- Assurez-vous que les condensats ne stagnent pas dans le circuit d'évacuation.
- Utilisez du PVC ou d'autres matériaux adaptés pour évacuer les condensats non neutralisés. L'acier noir, l'acier galvanisé et le cuivre ne sont pas recommandés compte tenu des risques de corrosion.
- Si les matériaux du dispositif d'évacuation ne sont pas adaptés, installez un kit de neutralisation des condensats afin d'obtenir en sortie un pH pratiquement neutre. Dans ce cas, prévoyez la possibilité de réaliser un prélèvement d'échantillon à la sortie du dispositif afin de vérifier le pH.



## 8 Évacuation des gaz de combustion

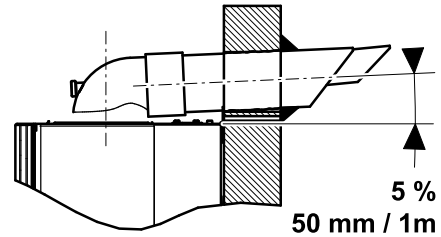
### 8.1 Réglementation



**Seuls les accessoires d'évacuation des gaz de combustion spécialement conçus pour cet appareil doivent être utilisés.**

Différentes configurations de sortie ventouse sont réalisables.

- N'hésitez pas à consulter votre revendeur pour obtenir des informations supplémentaires sur les autres possibilités et les accessoires associés.



- Respectez une pente de 5% entre le coude et l'extrémité du terminal ventouse pour permettre le retour des condensats vers l'appareil.

La longueur maximale de la ventouse est définie en fonction de son type (par exemple C13).

- Quel que soit le type de ventouse sélectionné, respectez les distances minimales indiquées dans le tableau ci-après pour le positionnement des terminaux de ventouse.
- Installez le conduit d'évacuation des gaz de combustion à l'aide de la notice d'installation fournie avec la ventouse.
- Expliquez ces exigences à l'utilisateur de l'appareil.

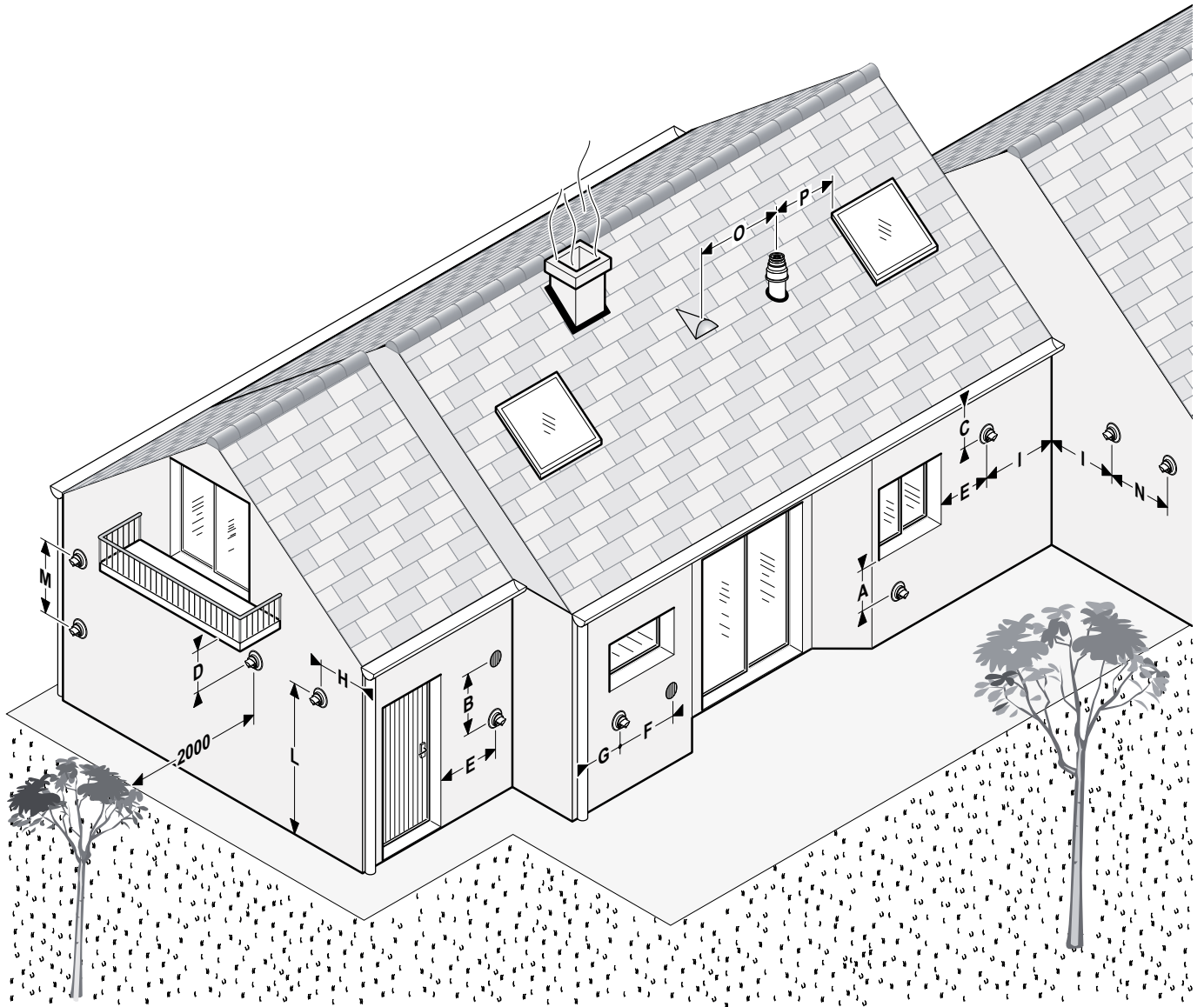




**Attention ! Si la configuration de sortie des fumées est située à moins de 1.80 m du sol, vous devez installer un kit de protection terminal.**



**Attention ! L'étanchéité entre la sortie du ventilateur et la ventouse doit être assurée.**



Repère	Positionnement des terminaux de ventouse	mm
A	Sous une fenêtre	600
B	Sous une bouche d'aération	600
C	Sous une gouttière	300
D	Sous un balcon	300
E	D'une fenêtre adjacente	400
F	D'une bouche d'aération adjacente	600
G	De tubes d'évacuation verticaux ou horizontaux	600

Repère	Positionnement des terminaux de ventouse	mm
H	D'un angle de l'édifice	300
I	D'un angle rentrant de l'édifice	1000
L	Du sol ou d'un autre étage	1800
M	Entre 2 terminaux verticaux	1500
N	Entre 2 terminaux horizontaux	600
O	D'une bouche d'aération adjacente	600
P	D'une fenêtre de toit adjacente	400

## 8.2 Description de la configuration d'évacuation des gaz de combustion

### 8.2.1 Système ventouse horizontale Ø 60/100 mm ou Ø 80/125 mm (installation de type C13)

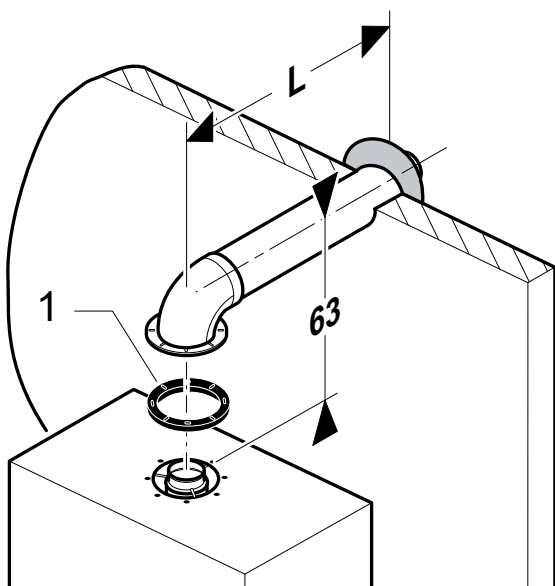


**Attention !** Si la configuration de sortie des fumées est située à moins de 1.80 m du sol, vous devez installer un kit de protection terminal.



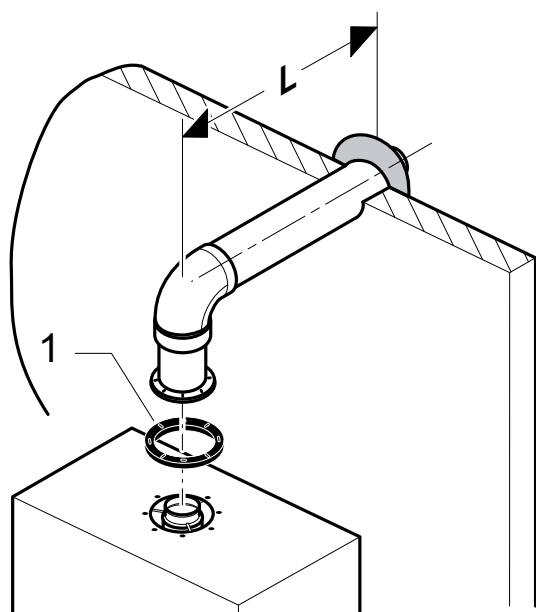
**Attention !** Les orifices d'un terminal pour conduits séparés doivent déboucher dans un carré de 50 cm de côté.

Ø 60/100 mm



Légende  
1 Joint

Ø 80/125 mm



Légende  
1 Joint

Type	Longueur max.
Ø 60/100	10 m
Ø 80/125	12 m

Chaque fois qu'un coude à 90° supplémentaire est nécessaire (ou 2 à 45°), la longueur (L) doit être réduite de 1 m.

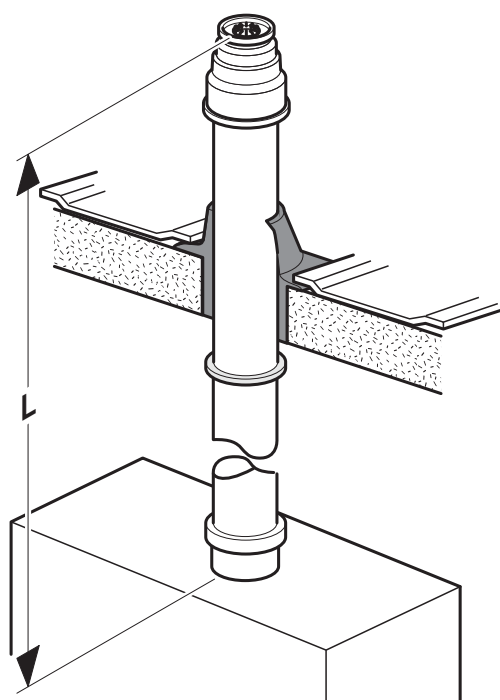
### 8.2.2 Système ventouse verticale Ø 60/100 mm ou Ø 80/125 mm (installation de type C33)



**Attention !** Si la configuration de sortie des fumées est située à moins de 1.80 m du sol, vous devez installer un kit de protection terminal.



**Attention !** Les orifices d'un terminal pour conduits séparés doivent déboucher dans un carré de 50 cm de côté.



Type	Longueur max.
Ø 60/100	10 m
Ø 80/125	13 m

Chaque fois qu'un coude à 90° supplémentaire est nécessaire (ou 2 à 45°), la longueur (L) doit être réduite de 1 m.

### 8.2.3 Système ventouse pour conduit collectif Ø 60/100 mm (installation de type C43)



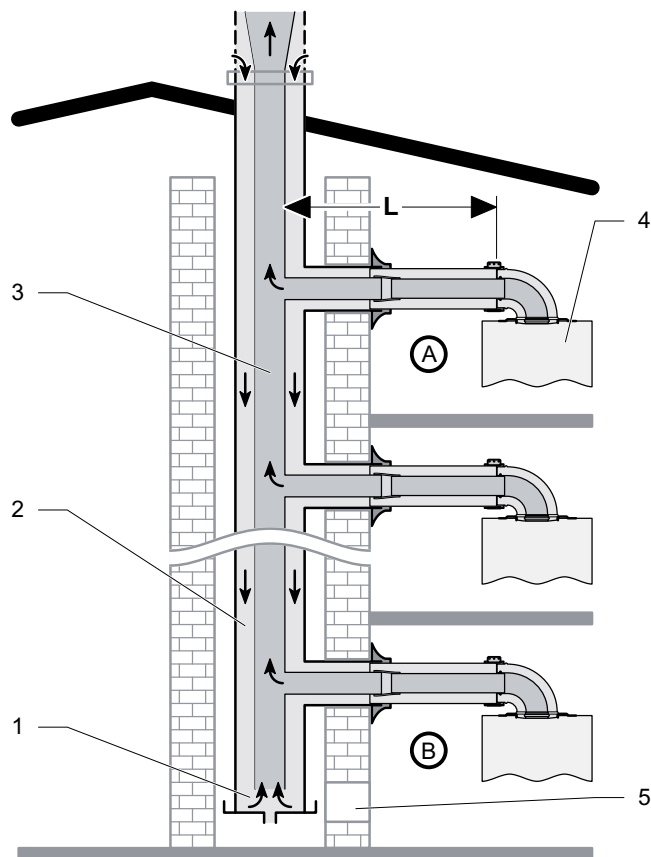
**Attention !** Les liaisons au conduit seront réalisées à l'aide de l'accessoire spécialement développé par le fabricant de l'appareil.



**Une chaudière raccordée à une installation de type C4 doit être connectée uniquement sur des cheminées à tirage naturel.**



**L'écoulement des condensats provenant des systèmes de conduit collectif n'est pas autorisé dans la chaudière.**



**Légende**

- 1 Dispositif d'équilibrage des pressions
- 2 Conduit d'amenée d'air
- 3 Conduit collecteur
- 4 Chaudière
- 5 Trappe de visite
- A Dernier étage
- B Ré de chaussée
- L Longueur max.

Type	Longueur max.
Ø 60/100	10 m

Chaque fois qu'un coude 90° supplémentaire est nécessaire (ou 2 à 45°), la longueur (L) doit être réduite de 1 m.

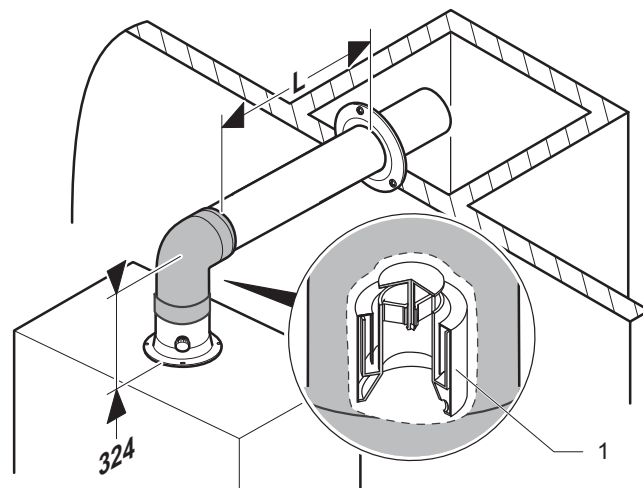
**8.2.4 Système ventouse pour conduit collectif sous pression Ø 80/125 mm (installation de type C43P)**



**Attention ! Lors de la pose ou de la dépose de l'appareil, il y a risque de pollution dans la pièce par les produits de combustion. Assurez-vous de l'étanchéité du conduit.**



**Attention ! Les liaisons au conduit seront réalisées à l'aide de l'accessoire spécialement développé par le fabricant de l'appareil.**



**Légende**

**1 Clapet 0020081283**

Si d'autres appareils raccordés au conduit collectif sont en fonctionnement, le clapet (1) dans le circuit de combustion évite la circulation inverse des fumées quand l'appareil est arrêté. Chaque fois qu'un coude à 90° supplémentaire est nécessaire (ou 2 à 45°), la longueur (L) doit être réduite de 1 m.

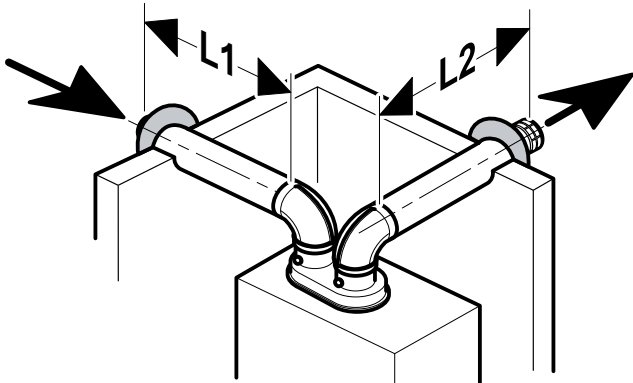
- Reportez-vous au chapitre " Réglages spécifiques ► Réglages à l'installation" et renseignez le code d.85 en fonction de la valeur indiquée dans le tableau ci-dessous.

Description	Unité	F 25 A 21L			F 25 A 42L		
		G20	G20	G20	G20	G20	G20
Gaz							
Mode		III	III	III	III	III	III
Qn	kW	5,6	14,4	23,5	5,6	16,8	23,5
Pu (80/60)	kW	5,3	14,1	-	5,3	16,4	-
Pu (50/30)	kW	6	15,3	-	6	17,8	-
Pu	kW	-	-	23,5	-	-	23,5
CO2	%	8,9	9,2	9,2	8,9	9,2	9,2
Débit massique des fumées	g/s	2,6	6,5	10,6	2,6	7,6	10,6
Température des fumées (80°C/60°C)	°C	63	65	-	63	64	-
Température des fumées (50°C/30°C)	°C	49	50	-	49	50	-
Température des fumées	°C	-	-	71	-	-	71
Pression sortie de chaudière	Pa	29	43	136	29	80	136
Paramètre d.85	kW	7			7		

## 8.2.5 Système ventouse double flux 2 x Ø 80 mm (installation de type C53)



**Attention !** Tout conduit traversant une paroi et dépassant de 60°C la température ambiante doit être isolé thermiquement au niveau de ce passage. L'isolation peut être faite à l'aide d'un matériau isolant approprié d'épaisseur  $\geq$  à 10 mm et de conductivité thermique  $\lambda \leq 0,04$  W/m.K (exemple : laine de verre). Les terminaux d'amenée d'air comburant et d'évacuation des produits de combustion ne doivent pas être installés sur des murs opposés du bâtiment.



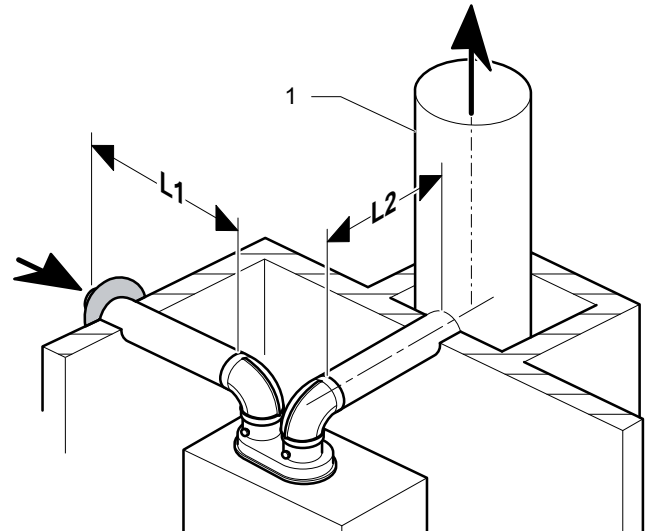
Type	Longueur min. (L1+L2)	Longueur max. (L1+L2)
2 x Ø 80 mm	2 x 0.5 m	2 x 20 m

Chaque fois qu'un coude 90° supplémentaire est nécessaire (ou 2 à 45°), la longueur (L) doit être réduite de 2 m.

## 8.2.6 Système ventouse double flux 2 x Ø 80 mm pour conduit individuel ou collectif (installation de type C83)



**L'écoulement des condensats provenant des systèmes de conduit collectif n'est pas autorisé dans la chaudière.**



### Légende

1 Conduit individuel ou collectif

Le raccordement des fumées en C83 est réalisé par piquage sur un conduit individuel ou collectif (1). Le diamètre du conduit (1) est à calculer en fonction de la puissance totale des appareils raccordés.

Type	Longueur min. (L1+L2)	Longueur max. (L1+L2)
2 x Ø 80 mm	2 x 0.5 m	2 x 20 m

Chaque fois qu'un coude 90° supplémentaire est nécessaire (ou 2 à 45°), la longueur (L) doit être réduite de 2 m.

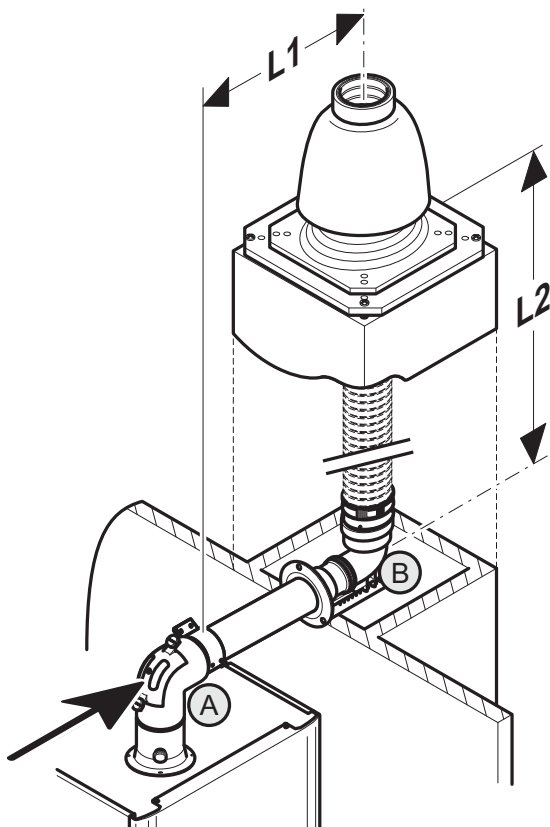
### 8.2.7 Système flexible condensation pour raccordement cheminée sous pression (installation de type B23P)



**Dans cette configuration, les conditions réglementaires concernant les aérations doivent être respectées.**

Cette configuration permet de réutiliser un ancien conduit de fumée ou de ventilation pour l'implantation d'un conduit de chaudière étanche. La longueur du conduit horizontal (L1) est de type concentrique Ø 60/100. La longueur du conduit vertical (L2) est un flexible d'évacuation des fumées Ø 80 mm.

L'air frais est pris dans la pièce où est installé l'appareil par l'intermédiaire du coude du terminal ventouse horizontal (A).



**Légende**

- L1 Longueur du conduit concentrique horizontal
- L2 Longueur du conduit vertical
- A Coude du terminal ventouse horizontal
- B Coude du conduit flexible

Type	Longueur L1 min.	Longueur L2 min.	Longueur L1 + L2 max.
Ø 60/100	0.5 m	-	18
Ø 80	-	1 m	

Chaque fois qu'un coude à 90° supplémentaire est nécessaire (ou 2 à 45°), la longueur (L1+L2) doit être réduite de 1 m.

## 9 Connexion électrique



**Une installation incorrecte peut provoquer un choc électrique voire détériorer l'appareil. Le branchement électrique de l'appareil ne doit être effectué que par un professionnel qualifié.**

L'appareil doit être branché directement à une prise de courant accessible, fixe et commutable.

Le câblage extérieur doit être relié à la terre. La polarité doit être correcte et conforme aux normes en vigueur.

Le fabricant décline toute responsabilité en cas de dommages causés à des tiers par une mise à la terre incorrecte de l'appareil. Cela inclut le non-respect des normes en vigueur.

- Raccordez le câble d'alimentation de l'appareil au réseau 230 V monophasé + terre.
- Respectez le raccordement phase et neutre sur l'appareil.
- N'utilisez pas de câble supérieur à 10 mm de diamètre pour les raccordements électriques.

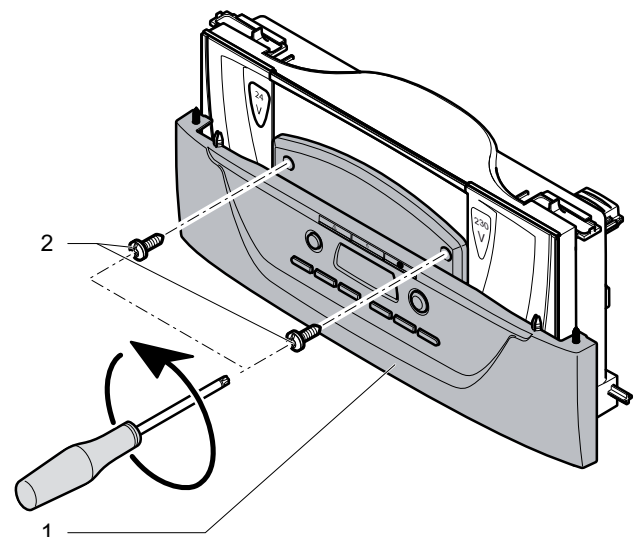
Selon les normes en vigueur, ce raccordement doit être réalisé par l'intermédiaire d'un interrupteur bipolaire avec une séparation d'au moins 3 mm entre chaque contact.

Une protection supplémentaire peut être requise lors de l'installation pour assurer une catégorie de surtension II.

### 9.1 Accès au tableau principal



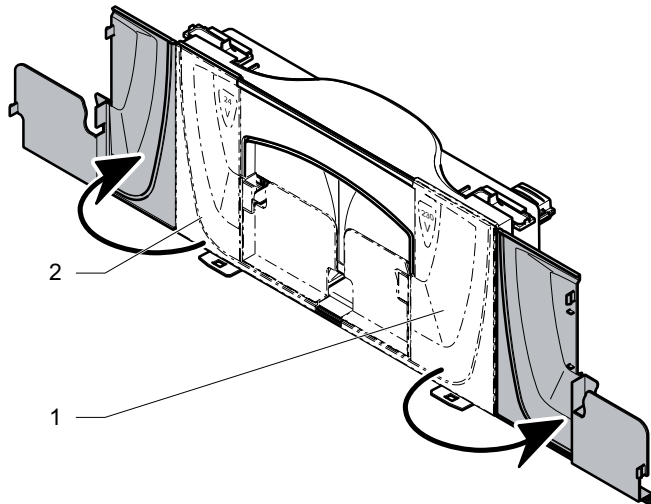
*Il est nécessaire de retirer la façade de l'appareil.*



**Légende**

- 1 Interface utilisateur
- 2 Vis de fixation

- Pivotez l'interface utilisateur pour accéder au tableau électrique.

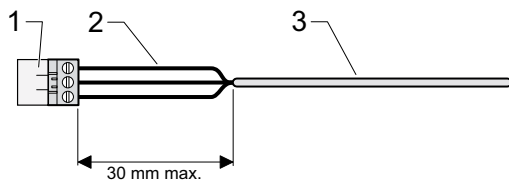


### Légende

- 1 Accès pour raccordement 230 V
- 2 Accès pour raccordement 24 V

- Pivotez l'interface utilisateur pour accéder aux borniers de raccordement 24 V et 230 V.

### 9.3 Carte principale



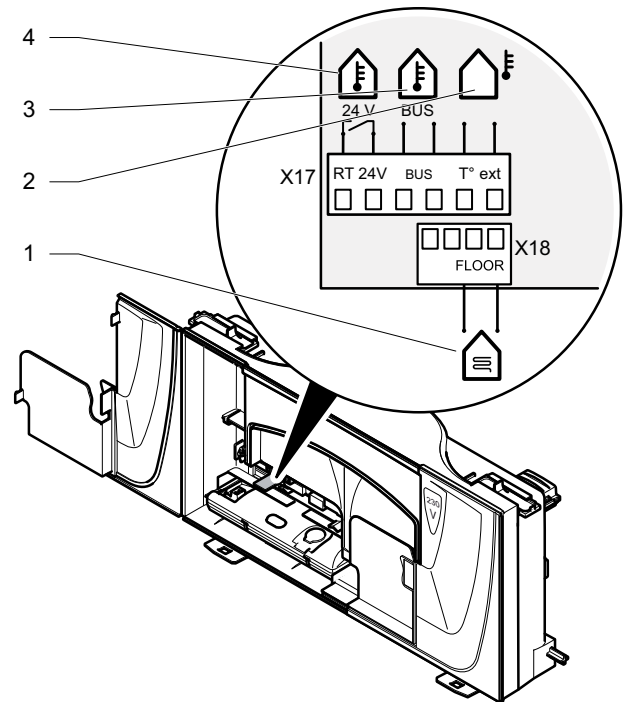
### Légende

- 1 Connecteur
- 2 Fils électriques
- 3 Gaine

Lorsque vous raccordez des câbles électriques sur un connecteur de la carte électronique :

- Conservez une distance de 30 mm maximum entre le connecteur (1) et la gaine dénudée (3).
- Dans le cas contraire, attachez les fils électriques (2) ensemble à l'aide d'un collier plastique.
- Fixez les câbles dans le serre-câbles du boîtier électrique.

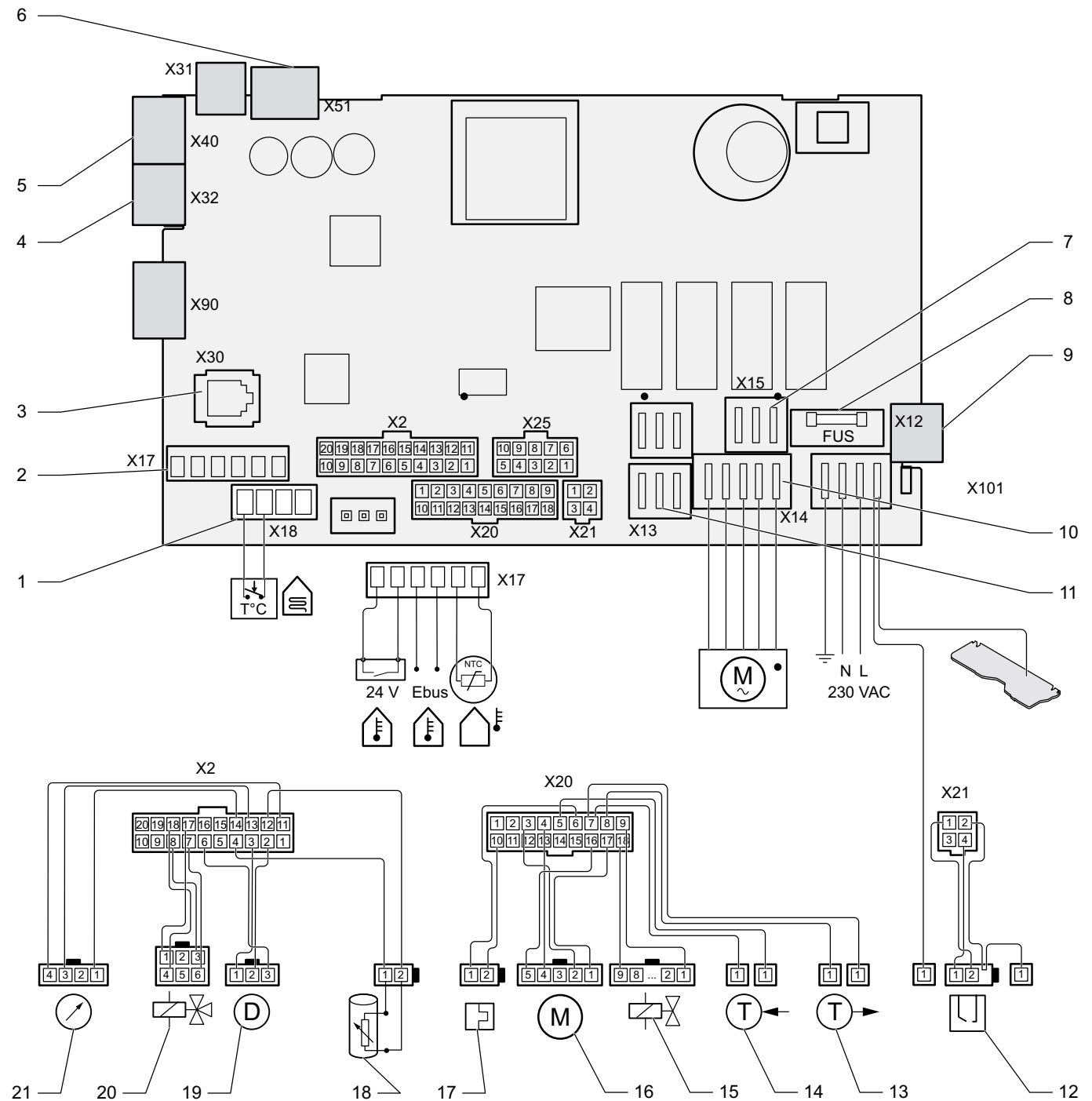
### 9.4 Accessoires externes



### Légende

- 1 Connecteur sécurité de surchauffe pour plancher chauffant
- 2 Connecteur sonde de température extérieure
- 3 Connecteur thermostat d'ambiance Ebus ou récepteur radio Ebus
- 4 Connecteur thermostat d'ambiance 24V

**9.5 Schéma électrique modèle pneumatique (type A)**



**Légende**

- |   |  |
|---|--|
| <p>1 Connecteur sécurité de surchauffe pour plancher chauffant</p> <p>2 Connecteur accessoires de régulation</p> <p>3 Connecteur Exalink</p> <p>4 Connecteur solaire</p> <p>5 Carte option 24V</p> <p>6 Interface utilisateur</p> <p>7 Connecteur pour kit de remplissage automatique</p> <p>8 Fusible</p> <p>9 Connecteur pour option 230 V</p> <p>10 Pompe</p> <p>11 Ballon de micro-accumulation</p> | <p>12 Electrode d'allumage et de contrôle de flamme</p> <p>13 Capteur de température du départ chauffage</p> <p>14 Capteur de température du retour chauffage</p> <p>15 Mécanisme gaz</p> <p>16 Ventilateur</p> <p>17 Fusible thermique</p> <p>18 Capteur de température du ballon de micro-accumulation</p> <p>19 Détecteur de débit</p> <p>20 Vanne 3 voies</p> <p>21 Détecteur de pression du circuit chauffage</p> |
|---|--|

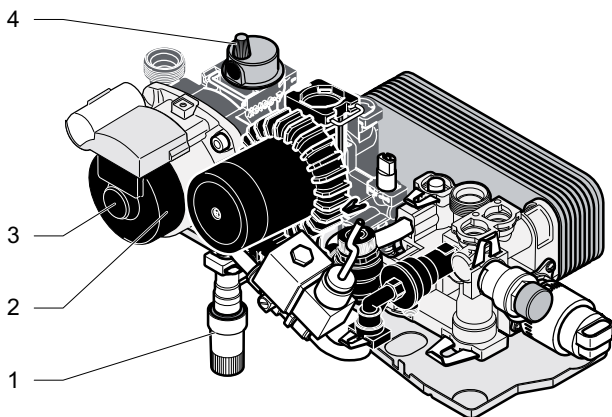
## 10 Mise en service

### 10.1 Première mise en fonctionnement

- Appuyez sur le bouton marche/arrêt pour mettre en service l'appareil.
- Assurez-vous que les fonctions sanitaire et chauffage de votre appareil sont désactivées.

### 10.2 Remplissage de l'installation de chauffage

- Assurez-vous que le robinet d'arrivée d'eau froide de l'installation est ouvert.
- Ouvrez les robinets d'arrêt situés sur les raccordements : ils doivent être positionnés dans le sens de l'écoulement.



#### Légende

- 1 Robinet de remplissage
- 2 Pompe
- 3 Vis de l'arbre de la pompe
- 4 Bouchon du purgeur de la pompe

- Ouvrez le bouchon du purgeur situé sur la pompe ainsi que les purgeurs automatiques de l'installation.
- Ouvrez le robinet de remplissage situé sous l'appareil jusqu'à lire 0.8 bar sur l'indicateur de pression.



Une routine de dégazage se lance automatiquement pendant 5 minutes dès que l'appareil atteint 0.5 bar de pression. Pendant ce temps, les fonctions chauffage et eau chaude sanitaire ne peuvent être activées..

- Purgez chaque radiateur jusqu'à écoulement normal de l'eau puis refermez les purgeurs de l'installation.
- Laissez le bouchon du purgeur de la pompe ouvert.



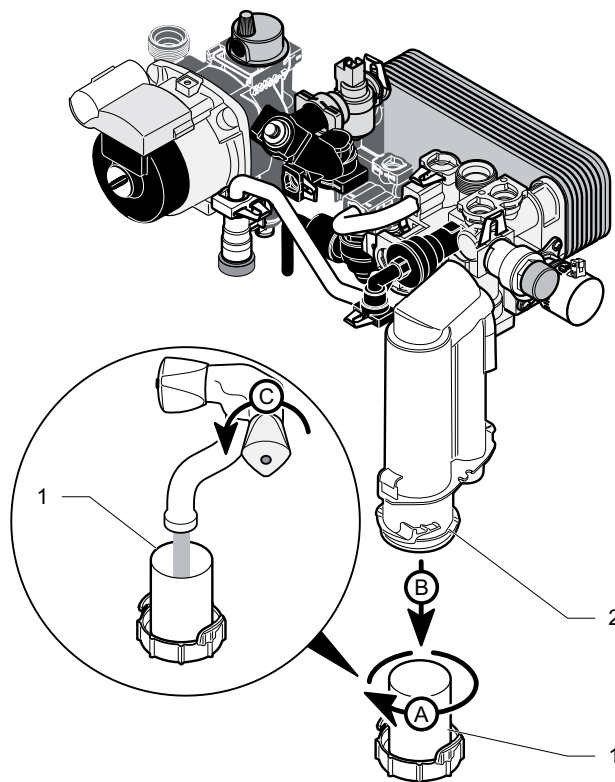
Les deux opérations suivantes permettent de débloquer le moteur de la pompe suite à un stockage prolongé et de purger l'air du circuit de refroidissement de la pompe.

- Retirez la vis de l'arbre de la pompe et introduisez un tournevis plat. Un filet d'eau sans pression doit normalement sortir de la pompe.
- Entraînez l'arbre de la pompe sur quelques tours, puis remettez en place la vis.

### 10.3 Remplissage du circuit d'eau chaude sanitaire

- Ouvrez les différents robinets d'eau chaude pour remplir le circuit sanitaire.

### 10.4 Remise en pression du système



#### Légende

- 1 Bouchon
- 2 Récupérateur de condensats

- Amorçez le bouchon (1) du récupérateur de condensats en le remplissant avec de l'eau.
- Activez les fonctions sanitaire et chauffage de votre appareil.
- Faites fonctionner l'appareil au moins 15 minutes en chauffage avec une température de consigne chauffage supérieure ou égale à 50°C (non applicable pour une installation avec plancher chauffant).
- Purgez à nouveau chaque radiateur jusqu'à écoulement normal de l'eau puis refermez les purgeurs.



**Vérifiez que les condensats s'évacuent correctement par le flexible. Si ce n'est pas le cas, amorçez le siphon en déversant ¼ de litre d'eau par l'orifice d'évacuation des produits de combustion.**

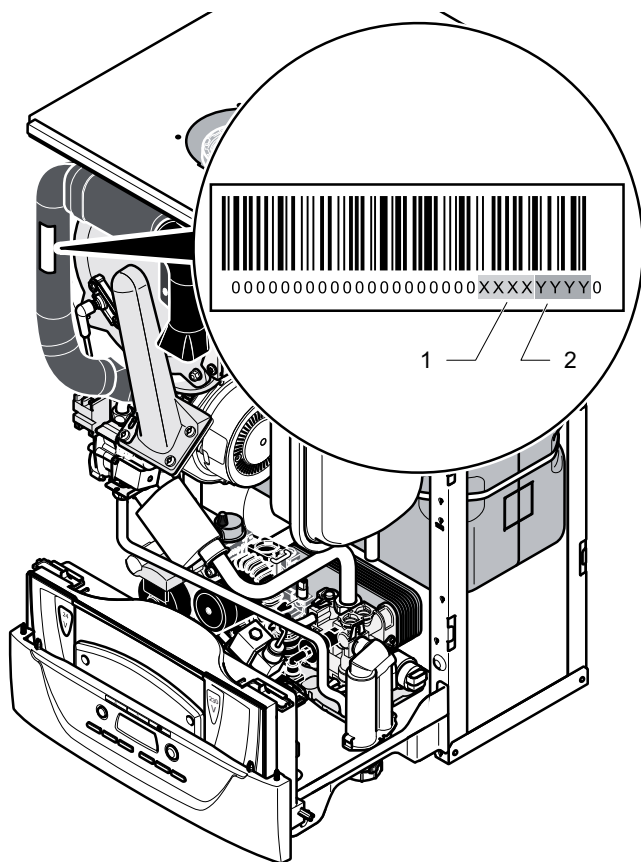


- Si vous rencontrez des difficultés de dégazage, lancez les programmes de dégazage du circuit chauffage (reportez-vous au chapitre "Réglages techniques de l'appareil et liste des paramètres").
- Assurez-vous que l'indicateur de pression affiche une valeur de 0.8 bar; sinon, remplissez à nouveau l'appareil.

## 10.5 Débits de gaz

Les débits de gaz dépendent du taux de CO<sub>2</sub> et de la vitesse du ventilateur.

- Vérifiez le taux de CO<sub>2</sub> dans les produits de combustion et comparez-le avec les valeurs indiquées au chapitre "Mesure du CO<sub>2</sub>".



### Légende

- 1 XXXX = vitesse min. du ventilateur
- 2 YYYY = vitesse max. du ventilateur

- Pour connaître les vitesses min. (1) et max. (2) du ventilateur, consultez l'étiquette collée sur le silencieux de l'appareil.

### 10.5.1 Vérification de la vitesse max. du ventilateur

- Réglez l'appareil sur le mode de test "P.02 : forçage brûleur à P. max.". Reportez-vous au chapitre "Modes de test".
- Dès que le mode de forçage du brûleur est activé, appuyez pendant plus de 5 secondes sur la touche **menu** pour revenir à l'écran principal.

- Pour vérifier la vitesse max. du ventilateur, reportez-vous au chapitre "Réglages à l'installation" et utilisez le code "d.34".
- Si la valeur affichée à l'écran correspond à  $\pm 200$  tr/min à la valeur "YYYY" indiquée sur l'étiquette, les débits de gaz sont corrects.
- Si ce n'est pas le cas, contactez le service après-vente.

### 10.5.2 Vérification de la vitesse min. du ventilateur

- Réglez l'appareil sur le mode de test "P.01 : forçage brûleur à P. min.". Reportez-vous au chapitre "Modes de test".
- Dès que le mode de forçage du brûleur est activé, appuyez pendant plus de 5 secondes sur la touche **menu** pour revenir à l'écran principal.
- Pour vérifier la vitesse min. du ventilateur, reportez-vous au chapitre "Réglages à l'installation" et utilisez le code "d.34".
- Si la valeur affichée à l'écran correspond à  $\pm 200$  tr/min à la valeur "XXXX" indiquée sur l'étiquette, les débits de gaz sont corrects.
- Si ce n'est pas le cas, contactez le service après-vente.

## 10.6 Test du système de chauffage

- Assurez-vous que les organes de régulation externes (thermostat d'ambiance, sonde extérieure, ...) envoient une demande de chauffage à l'appareil.
- Assurez-vous que toutes les vannes thermostatiques des radiateurs sont ouvertes.
- Activez la fonction chauffage sur le tableau de bord de l'appareil.
- Équilibrez les émetteurs de chaleur si nécessaire.

## 10.7 Test du système d'eau chaude sanitaire

- Ouvrez un robinet d'eau chaude.
- Vérifiez que la température obtenue est conforme au réglage effectué sur l'appareil.

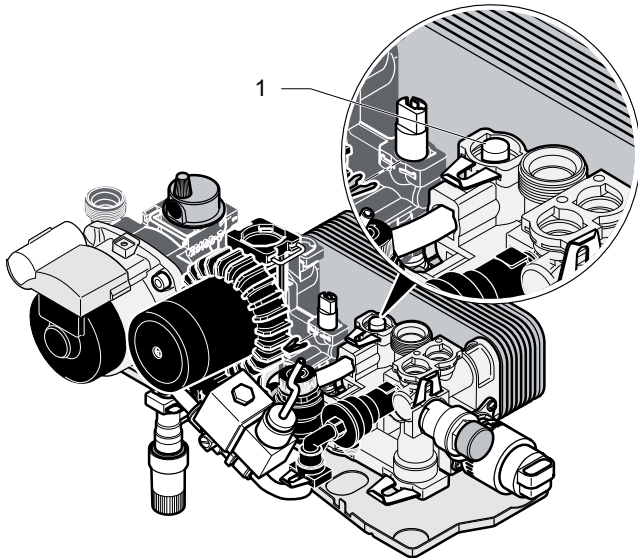
## 10.8 Finalisation

- Assurez-vous que le magnet est placé sur la façade de l'appareil.

## 11 Réglages spécifiques

### 11.1 Réglage du circuit de chauffage

Il est nécessaire d'adapter ce débit en fonction du calcul de l'installation. A la livraison, la vis (1) du by-pass intégré est ouverte de ½ tour.

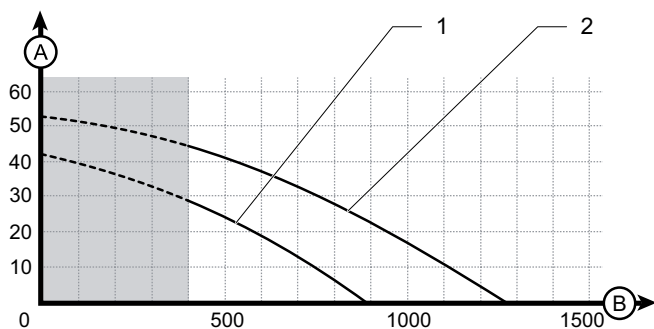


#### Légende

1 Vis du by-pass

- En fonction des besoins, effectuez la rotation de cette vis (par exemple, vissez pour fermer) pour adapter la hauteur manométrique disponible à la perte de charge de l'installation.

**Courbe débit/pression : Chaudière F 25**



#### Légende

A Pression disponible entre départ et retour chauffage (kPa)  
 B Débit dans le circuit chauffage (l/h)  
 1 Vitesse min.  
 2 Vitesse max.

### 11.2 Réglages techniques de la chaudière et liste des paramètres

L'accès aux données techniques de l'appareil permet d'effectuer certains réglages et d'analyser d'éventuels dysfonctionnements. Nota : la diminution de la puissance en chauffage n'a aucune incidence sur la puissance en eau chaude sanitaire.

#### 11.2.1 Réglages à l'installation

- Appuyez pendant plus de 7 secondes sur la touche **menu** pour accéder au menu de paramétrage. L'écran affiche "0".
- Appuyez 4 fois sur la touche **⊖** du mode **↻**. L'écran affiche "96", c'est le mot de passe installateur.
- Appuyez sur **menu** pour valider. L'écran affiche le paramètre «00» et sa valeur.
- Appuyez sur la touche **⊕** ou **⊖** du mode **↻** pour accéder au paramètre à modifier.
- Appuyez sur la touche **⊕** ou **⊖** du mode **▮** pour modifier la valeur du paramètre.
- Procédez ainsi pour chaque paramètre qui nécessite d'être modifié.
- Appuyez pendant plus de 7 secondes sur la touche **menu** pour sortir du menu de paramétrage.

Code	Paramètre	Unité	Description	Réglage usine	Paramètre modifiable
d.00	Puissance maximale chauffage	kW	Choisissez une valeur : F 25 21L ► 5 à 15 kW F 25 42L ► 5 à 18 kW	12 15	oui
d.01	Temps de post balayage en chauffage	min.	Choisissez une valeur comprise entre 2 et 60.	5	oui
d.02	Temps de blocage du brûleur en mode chauffage (anti-court cycles)	min.	Afin d'éviter une mise en marche et à l'arrêt fréquentes du brûleur, un blocage électronique de la remise en marche est activé pour une durée déterminée après chaque arrêt du brûleur. Le temps de blocage du brûleur peut être adapté aux conditions d'utilisation de l'installation de chauffage et dépend de la température de consigne du chauffage : - à 80°C, la durée est fixe (2 minutes) - à 10°C, la durée est réglable : choisissez une valeur comprise entre 2 et 60 minutes.	20	oui
d.03	Température de l'entrée de l'échangeur à plaque	°C	Affichage de la température de l'entrée échangeur à plaque sur le circuit court	-	non
d.04	Température de l'eau du ballon	°C	Affichage de la température de l'eau du ballon.	-	non
d.18	Fonctionnement de la pompe	-	Mode de fonctionnement : 0 = Discontinu avec brûleur 1 = Continu avec T.A. 2 = Permanent	1	oui
d.19	Vitesse de la pompe	-	Mode de fonctionnement : 0 = Automatique : vitesse max. lorsque le brûleur est allumé 1 = Vitesse min. 2 = Automatique : vitesse automatique lorsque le brûleur est allumé 3 = Vitesse max.	2	oui
d.20	Température de consigne de l'eau chaude sanitaire max.	°C	La température de consigne de l'eau chaude sanitaire max. conseillée est de 60°C. Choisissez une valeur entre 50°C et 60°C.	60	oui
<b>Les 2 menus suivants s'affichent si une carte option (non fournie) est installée sur l'appareil.</b>					
d.27	Fonction relais 1	-	Affectation d'une fonction au relais 1 de la carte option : 1 = Pompe de recirculation sanitaire 2 = Pompe chauffage additionnelle 3 = Pompe de charge ballon 4 = Clapet fumées / ventilateur cheminée 5 = Vanne gaz externe 6 = message d'erreur externe	1	oui
d.28	Fonction relais 2	-	Affectation d'une fonction au relais 2 de la carte option : 1 = Pompe de recirculation sanitaire 2 = Pompe chauffage additionnelle 3 = Pompe de charge ballon 4 = Clapet fumées / ventilateur hotte 5 = Vanne gaz externe 6 = message d'erreur externe	2	oui
<b>Le menu suivant s'affiche si un kit de remplissage automatique du circuit chauffage est installé sur l'appareil.</b>					
d.31	Mode de remplissage	-	Mode de fonctionnement : 0 = Manuel 1 = Semi-automatique 2 = Automatique	0 ou 2	-
d.34	Vitesse du ventilateur	tr/min.	Affichage de la vitesse du ventilateur entre 0 et 99. Multipliez la valeur affichée par 100.	-	non
d.35	Position de la vanne 3 voies	-	0 = Position chauffage 100 = Position eau chaude sanitaire	-	non
d.36	Débit d'eau chaude sanitaire	l/min.	Affichage du débit d'eau chaude sanitaire.	-	non
<b>Le menu suivant s'affiche si un système solaire (non fourni) est raccordé sur l'appareil.</b>					
d.39	Température de l'eau du circuit solaire	°C	Affiche la température de l'eau du circuit solaire mesurée par la sonde située en amont du mitigeur.	-	non
d.40	Température départ chauffage	°C	Affichage de la température départ chauffage.	-	non
d.41	Température retour chauffage	°C	Affichage de la température retour chauffage.	-	non
d.43	Courbe chauffage	K	Reportez-vous à la notice de la sonde extérieure raccordée sur l'appareil.	1.2	oui
d.45	Pied de courbe chauffage	°C		20	oui
<b>Le menu suivant s'affiche si une sonde extérieure (non fourni) est installée sur l'appareil.</b>					

Code	Paramètre	Unité	Description	Réglage usine	Paramètre modifiable
d.47	Température extérieure	°C	Affiche la température mesurée par la sonde extérieure.	-	non
d.62	Offset nuit	°C	Choix de l'abaissement de consigne entre le jour (période CONFORT du T.A.) et la nuit (période ECO du T.A.). Choisissez une valeur entre 0 et 31°C.	0	oui
d.67	Temps restant avant la fin de l'anti-court cycle en mode chauffage.	min.	Affiche le temps restant avant la fin de l'anti-court cycle.	-	non
d.71	Température de consigne max. du départ chauffage	°C	Sélectionnez une valeur entre 50°C et 80°C.	75	oui
d.85	Puissance minimale de l'appareil	kW	Choisissez une valeur : F 25 21L ► 5 à 15 kW F 25 42L ► 5 à 18 kW	5 5	oui
d.90	Détection d'un thermostat d'ambiance eBUS	-	0 = Non détecté 1 = Détecté	-	non
d.94	Remise à zéro de la liste des codes défauts	-	Cette fonction permet de remettre à zéro la liste des codes défauts apparus sur l'appareil. 0 = Non 1 = Remise à zéro des défauts	0	oui

## 11.2.2 Etat de l'appareil

- Appuyez sur la touche ⊖ du mode **||||** pendant plus de 3 secondes pour connaître l'état de fonctionnement en cours de l'appareil.  
L'écran affiche l'état de l'appareil "S.XX".
- Appuyez sur la touche ⊖ du mode **||||** pendant plus de 3 secondes pour sortir de ce menu.

Etat	Mode Chauffage
S.00	Pas de demande chauffage
S.01	Pré-balayage ventilateur
S.02	Pré-balayage pompe
S.03	Allumage
S.04	Brûleur allumé
S.05	Post balayage pompe / ventilateur
S.06	Post balayage ventilateur
S.07	Post balayage pompe
S.08	Temporisation anti court-cycles après chauffage
Etat	Réchauffage sanitaire
S.20	Cycle réchauffage du ballon
S.21	Pré-balayage ventilateur
S.23	Allumage
S.24	Brûleur allumé
S.25	Post balayage pompe / ventilateur
S.26	Post balayage ventilateur
S.27	Post balayage pompe
S.28	La chaudière bloque le réchauffage du ballon après un cycle de réchauffage.
Etat	Messages particuliers

S.30	Etat par défaut, pas de demande chauffage, ni sanitaire. Si un T.A. EBUS est raccordé sur la chaudière, vérifiez que le shunt est présent sur les bornes 3 et 4 de la carte principale de la chaudière.
S.31	Mode de fonctionnement "Eau chaude seule"
S.32	Cycle de contrôle : la vitesse du ventilateur en phase de fonctionnement est hors tolérance.
S.34	Mode de fonctionnement "Protection contre le gel"
S.39	Contact plancher chauffant ouvert.
S.41	Pression d'eau trop élevée
S.53	Cycle d'attente : différence de température entre le départ et le retour chauffage trop élevée. Si $\Delta T > 30$ , forçage à Pmin.
S.54	Cycle d'attente : manque d'eau dans l'installation / montée en température entre le départ et le retour chauffage trop élevée.
S.96	Test du capteur de température du retour chauffage.
S.98	Test des capteurs de température départ et retour chauffage ou l'appareil est en défaut.
S.99	Remplissage automatique en cours

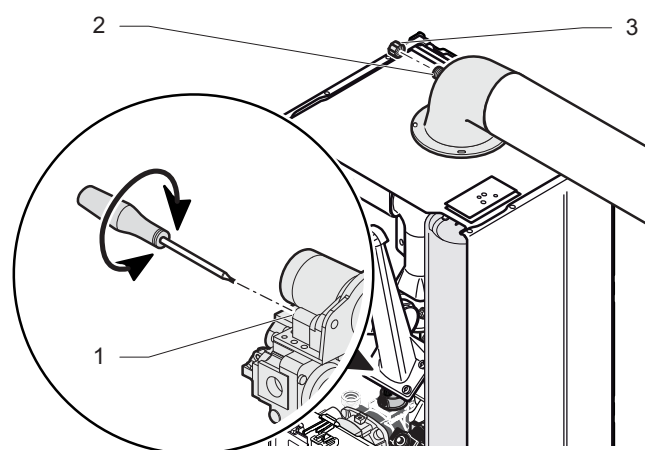
### 11.2.3 Modes de test

En activant ces différents modes de test, vous pouvez déclencher des fonctions spéciales sur l'appareil.

- Appuyez sur le bouton marche/arrêt pour éteindre l'appareil.
- Tout en maintenant la touche **(menu)** enfoncée pendant plus de 5 secondes, appuyez sur le bouton marche/arrêt. L'écran affiche le premier mode de test "P01".
- Appuyez sur la touche **+** ou **-** du mode **||||** pour choisir le mode de test que vous souhaitez lancer.
- Appuyez sur **(menu)** pour lancer le mode de test. Le numéro du mode de test "PX" et "On" clignotent sur l'écran.
- Le mode de test sera automatiquement arrêté au bout de 15 minutes.
- Lorsque vous avez terminé, appuyez pendant plus de 5 secondes sur la touche **(menu)**.

Code	Paramètre	Description
P.01	Forçage du brûleur à puissance ajustable en chauffage	L'appareil fonctionne à une puissance ajustable de Pmin. à 100% en utilisant les touches <b>+</b> ou <b>-</b> du mode <b>    </b> après un allumage réussi.
P.02	Forçage du brûleur à Pmax. en chauffage	L'appareil fonctionne à la puissance max. de l'appareil après un allumage réussi.
P.03	Forçage du brûleur à puissance allumage en chauffage	L'appareil fonctionne à la puissance allumage après un allumage réussi.
P.05	Remplissage de l'appareil	La vanne 3 voies est en position centrale, la pompe et le brûleur s'arrêtent pour remplir l'appareil.
P.06	Dégazage de l'installation	La fonction est activée pour une durée de 5 minutes sur le circuit chauffage. Assurez-vous que le purgeur est ouvert.
P.07	Dégazage de l'appareil	La fonction est activée pour une durée de 4 minutes sur le circuit court suivi de 1 minute sur le circuit chauffage. Assurez-vous que le purgeur est ouvert.

### 11.3 Mesure du CO2



#### Légende

- 1 Vis de réglage de la puissance max.
- 2 Prise de mesure
- 3 Bouchon

- Enlevez tout d'abord la façade étanche.
- Enlevez le bouchon (3) puis raccordez un analyseur de CO2 par la prise de mesure (2).
- Réglez l'appareil sur le mode de test "P.02 : forçage brûleur à P. max.". Reportez-vous au chapitre "Modes de test".
- Attendez environ 2 minutes pour lire une valeur de CO2 stabilisée.
- Si la valeur n'est pas correcte, ajustez progressivement le réglage en tournant la vis (1) pour obtenir la valeur de CO2 indiquée dans le tableau ci-après.



**Tout scellage détruit doit être reconstitué.**

Réglage	G20	G25	G31
CO2 façade ouverte	9.0 +/- 0.2	8.8 +/- 0.2	10.1 +/- 0.2
CO2 façade fermée	9.2 +/- 0.3	9.0 +/- 0.3	10.3 +/- 0.3

### 11.4 Nouvelle vérification et remise en fonctionnement

- Une fois que l'appareil est installé, vérifiez son fonctionnement.
- Mettez l'appareil en fonctionnement pour vous assurer que les réglages sont opérationnels et vérifiez que l'appareil fonctionne en toute sécurité.
- Effacez l'historique des codes défauts apparus sur l'appareil. Pour ce faire, reportez-vous au chapitre "Réglages à l'installation" et utilisez le code "d.94".
- Vérifiez l'étanchéité de l'appareil (gaz et eau) et éliminez les fuites éventuelles.
- Vérifiez que les fumées sont évacuées correctement.
- Contrôlez l'ensemble des dispositifs de commande et de sécurité, leurs réglages et leurs états de fonctionnement.

## 12 Informations utilisateur



Au terme de l'installation, l'installateur doit :

- expliquer à l'utilisateur le fonctionnement de l'appareil, des dispositifs de sécurité et, si nécessaire, faire une démonstration et répondre aux questions
- donner à l'utilisateur tous les documents relatifs à l'appareil
- remplir les documents, le cas échéant
- informer l'utilisateur sur les précautions à prendre pour ne pas endommager le système, l'appareil et le local.
- rappeler à l'utilisateur de faire effectuer un entretien annuel.
- expliquez à l'utilisateur comment vidanger l'appareil et lui montrer les éléments à manipuler.

## MAINTENANCE



### 13 Dépannage

#### 13.1 Diagnostic de pannes

- Avant de procéder à un diagnostic spécifique, procédez aux vérifications suivantes :
  - Vérifiez qu'il n'y a pas de coupure du réseau électrique et que l'appareil est correctement branché.
  - Vérifiez l'alimentation en gaz de l'appareil.
  - Assurez-vous que les robinets d'arrêt soient ouverts.
  - Assurez-vous que l'indicateur de pression affiche une valeur de 0.8 bar; sinon, remplissez l'appareil.
  - Vérifiez le bon fonctionnement des organes de régulation externes (thermostat d'ambiance, sonde extérieure, ...).
  - Si le symbole  et le message "rE SEt" s'affichent à l'écran, appuyez sur le bouton reset  pour redémarrer l'appareil.

#### 13.2 Historique des codes défauts

Ce menu permet d'afficher les 10 derniers codes défauts apparus sur l'appareil.

- Pour afficher l'historique des codes défauts, appuyez simultanément sur les touches ⊕ et ⊖ du mode  pendant plus de 3 secondes.  
L'écran affiche le premier défaut "01 XX".
- Pour afficher les autres défauts apparus sur l'appareil, appuyez sur la touche ⊕ du mode .

Historique	Code défaut	Description
01	XX	Reportez-vous au chapitre "Codes défauts".
02	XX	Reportez-vous au chapitre "Codes défauts".
03	XX	Reportez-vous au chapitre "Codes défauts".
04	XX	Reportez-vous au chapitre "Codes défauts".
05	XX	Reportez-vous au chapitre "Codes défauts".
06	XX	Reportez-vous au chapitre "Codes défauts".
07	XX	Reportez-vous au chapitre "Codes défauts".
08	XX	Reportez-vous au chapitre "Codes défauts".
09	XX	Reportez-vous au chapitre "Codes défauts".
10	XX	Reportez-vous au chapitre "Codes défauts".

- Pour effacer l'historique des codes défauts apparus sur l'appareil, reportez-vous au chapitre "Réglages à l'installation" et utilisez le code "d.94".

### 13.3 Codes défauts



Les pannes décrites dans ce chapitre doivent être traitées par un professionnel qualifié et, si nécessaire, par le service après-vente.

Description	Code défaut	Cause	Solution
Manque d'eau dans l'installation (<0.3 bar)	F22	Robinet d'arrivée d'eau fermé	<ul style="list-style-type: none"> <li>• Remplissez l'installation.</li> <li>• Purgez l'installation.</li> <li>• Vérifiez les connexions de la pompe.</li> </ul>
Absence d'eau dans l'installation : pas d'élévation de température mais le brûleur est allumé	F83	Pompe déconnectée Fuite dans l'installation	<ul style="list-style-type: none"> <li>• Vérifiez les connexions des capteurs départ et retour chauffage.</li> <li>• Vérifiez qu'il n'y a pas de fuite.</li> </ul>
Défaut d'allumage	F28	Pas d'arrivée de gaz / Débit gaz insuffisant	<ul style="list-style-type: none"> <li>• Vérifiez le circuit d'arrivée gaz (robinet gaz ouvert).</li> <li>• Vérifiez le réglage du mécanisme gaz.</li> <li>• Vérifiez les connexions de l'allumeur.</li> <li>• Vérifiez l'état de l'électrode (corrosion).</li> </ul>
Perte de flamme en fonctionnement	F29	Mauvais réglage du mécanisme gaz Electrode d'allumage et de contrôle de flamme défectueuses	
Fluctuation du signal de la flamme	F 68	Allumeur défectueux	
Défaut d'extraction ou de l'aspiration de l'air	F32	Vitesse du ventilateur incorrecte	<ul style="list-style-type: none"> <li>• Vérifiez l'arrivée d'air et l'évacuation des fumées.</li> <li>• Vérifiez les connexions électriques du ventilateur.</li> </ul>
Défaut de surchauffe	F20	Sécurité de surchauffe activée (97°C)	<ul style="list-style-type: none"> <li>• Vérifiez le fonctionnement de la pompe.</li> <li>• Vérifiez que les robinets d'arrêt départ et retour chauffage sont ouverts.</li> </ul>
	-	Mauvais dégazage	
Défaut du capteur de température départ chauffage	F00	Capteur déconnecté	<ul style="list-style-type: none"> <li>• Vérifiez les connexions du capteur.</li> <li>• Vérifiez les câbles du capteur.</li> <li>• Vérifiez le capteur.</li> </ul>
	F10	Court-circuit du capteur	
Défaut du capteur de température du ballon	F03	Capteur déconnecté	
	F13	Court-circuit du capteur de température du ballon	
	F79	Défaut capteur de température du ballon	
Défaut du capteur de pression circuit chauffage	F73	Capteur de pression en court-circuit ou déconnecté	<ul style="list-style-type: none"> <li>• Vérifiez les connexions du capteur.</li> <li>• Vérifiez le capteur.</li> </ul>
	F74	Capteur de pression en défaut	
Défaut capteur de température retour chauffage	F01	Capteur de température retour chauffage déconnecté	<ul style="list-style-type: none"> <li>• Vérifiez les connexions du capteur.</li> <li>• Vérifiez les câbles du capteur.</li> <li>• Vérifiez le capteur.</li> </ul>
	F11	Court-circuit du capteur de température retour chauffage	
Défaut du capteur de température de régulation sanitaire	F02	Capteur déconnecté	<ul style="list-style-type: none"> <li>• Vérifiez les connexions du capteur.</li> <li>• Vérifiez les câbles du capteur.</li> <li>• Vérifiez le capteur.</li> </ul>
	F12	Court-circuit du capteur de température de régulation sanitaire	
Défaut de tension EBUS	F49	Défaut sur la ligne EBUS Court circuit sur le connecteur EBUS	<ul style="list-style-type: none"> <li>• Vérifiez la charge sur la ligne EBUS.</li> </ul>
Défaut de la carte principale	F61	Défaut de commande de la vanne gaz	<ul style="list-style-type: none"> <li>• Vérifiez l'ensemble des connexions de la carte principale.</li> <li>• Vérifiez la carte électronique.</li> <li>• Vérifiez le code produit.</li> <li>• Faites un reset de l'appareil.</li> </ul>
	F62	Défaut de fermeture de la vanne gaz	
	F63	Défaut de mémoire de la carte principale	
	F64	Fluctuation rapide du capteur départ ou retour chauffage	
	F65	Température de la carte principale trop élevée	
Défaut du moteur du mécanisme gaz	-	Court-circuit du moteur mécanisme gaz	<ul style="list-style-type: none"> <li>• Vérifiez les connexions du mécanisme gaz.</li> <li>• Vérifiez le fonctionnement du mécanisme gaz.</li> <li>• Vérifiez le fonctionnement de la pompe à condensats (en option)</li> </ul>
	F26	Câbles déconnectés ou défectueux	
	F77	Mécanisme gaz défectueux Pompe à condensats défectueuse (en option)	
Défaut de détection de flamme	F27	Détection de flamme anormale	<ul style="list-style-type: none"> <li>• Vérifiez l'électrode de détection de flamme.</li> <li>• Vérifiez la carte principale.</li> <li>• Vérifiez l'allumeur.</li> </ul>
	-	Mécanisme gaz défectueux	
Défaut de l'interface utilisateur	-	Carte interface défectueuse	<ul style="list-style-type: none"> <li>• Remplacez la carte interface.</li> </ul>
Défaut du capteur de température départ chauffage	F71	Capteur de température départ chauffage déclipsé ou défectueux (pas de variation de température)	<ul style="list-style-type: none"> <li>• Vérifiez les connexions du capteur.</li> <li>• Assurez-vous que le capteur est clipsé sur la tubulure.</li> </ul>
Interface utilisateur incompatible avec la carte principale	F70	Mauvais code produit	<ul style="list-style-type: none"> <li>• Vérifiez le code produit.</li> <li>• Vérifiez la référence de la carte.</li> </ul>
Défaut de circulation d'eau	F24	Mauvais fonctionnement de la pompe (montée en température trop rapide)	<ul style="list-style-type: none"> <li>• Vérifiez que les robinets d'arrêt départ et retour chauffage sont ouverts.</li> </ul>
Ecart de température maximum atteint entre départ et retour chauffage	F23	Problème de circulation d'eau	<ul style="list-style-type: none"> <li>• Vérifiez la connexion des capteurs départ et retour chauffage.</li> <li>• Vérifiez la vitesse de la pompe.</li> </ul>



Description	Code défaut	Cause	Solution
Ecart de température permanent entre les capteurs départ et retour chauffage	F72	Incohérence entre les températures départ et retour chauffage (écart permanent)	<ul style="list-style-type: none"> <li>• Vérifiez les connexions des capteurs de température.</li> <li>• Remplacez les capteurs défectueux.</li> </ul>
	F84	Capteurs de température départ et retour chauffage inversés ou déconnectés Capteurs de température défectueux	
Défaut du fusible thermique	F76	Fusible thermique déconnecté Fusible thermique défectueux	<ul style="list-style-type: none"> <li>• Vérifiez les connexions du fusible.</li> <li>• Remplacez le corps de chauffe.</li> </ul>
Défaut sur le circuit sanitaire	F81	Surchauffe sur le circuit sanitaire	<ul style="list-style-type: none"> <li>• Vérifier si :                             <ul style="list-style-type: none"> <li>- capteur de température mal clipée (sortie échangeur à plaques)</li> <li>- pompe sanitaire hors service</li> <li>- clapet anti retour bloqué</li> <li>- échangeur à plaque bouché</li> <li>- cannes ballons bouchées</li> <li>- air dans le circuit primaire</li> <li>- pompe principale hors service</li> </ul> </li> </ul>
Défaut des capteurs départ et retour chauffage	F85	Capteurs de température départ et retour chauffage connectés sur la même tubulure	<ul style="list-style-type: none"> <li>• Vérifiez les connexions des capteurs de température.</li> </ul>

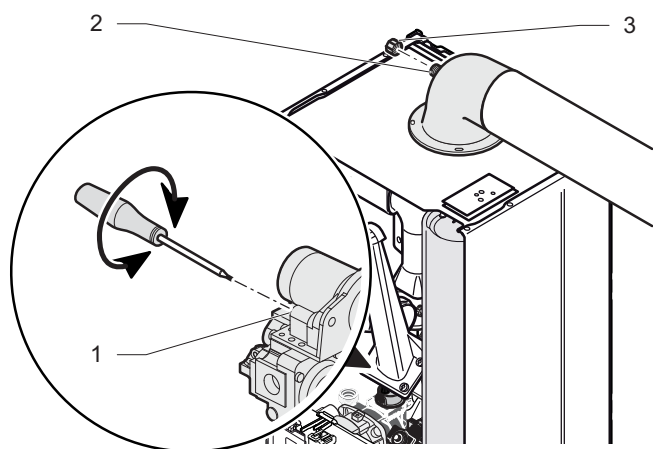
## 14 Changement de gaz



**Tout scellage détruit doit être reconstitué.**

Pour un fonctionnement avec un gaz autre que celui prévu en usine, il faut effectuer certains réglages au niveau du mécanisme gaz.

### 14.1 Réglages



#### Légende

- 1 Vis de réglage de la puissance max.
- 2 Prise de mesure
- 3 Bouchon

- Enlevez tout d'abord la façade étanche.
- Enlevez le bouchon (3) puis raccordez un analyseur de CO<sub>2</sub> par la prise de mesure (2).

#### 14.1.1 Réglage du mécanisme gaz

- Appuyez sur le bouton marche/arrêt pour mettre hors service l'appareil.
- Tournez la vis en respectant le sens et le nombre de tours indiqués dans le tableau ci-après.

Réglage changement de gaz	Modèle	G20 ► G25	G20 ► G31	G31 ► G20
	F25	1.5 tour	X	2 tours
	F25	X	2 tours	X

#### 14.1.2 Réglage de la puissance maximale

- Réglez l'appareil sur le mode de test "P.02 : forçage brûleur à P. max.". Reportez-vous au chapitre "Modes de test".
- Attendez environ 2 minutes pour lire une valeur de CO<sub>2</sub> stabilisée.
- Comparez la valeur mesurée avec les valeurs indiquées dans le tableau ci-après.

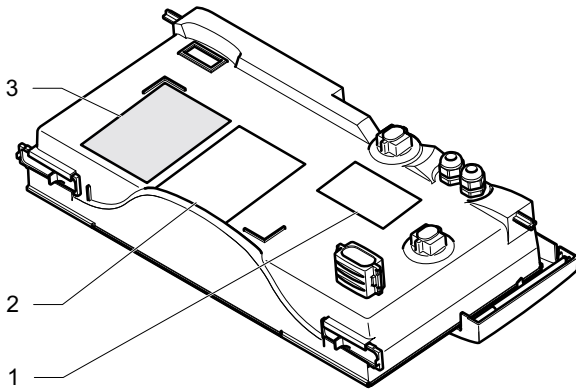
Réglage changement de gaz	Modèle	G20 ► G25	G20 ► G31	G31 ► G20
CO <sub>2</sub> façade ouverte	F25	8.8 ± 0.2 %	10.1 ± 0.2 %	9 ± 0.2 %
CO <sub>2</sub> façade fermée	F25	9 ± 0.3 %	10.3 ± 0.3 %	9.2 ± 0.3 %

- Vérifiez le taux de CO<sub>2</sub> dans les produits de combustion et comparez-le avec les valeurs indiquées au chapitre "Données techniques" (il doit être inférieur à 500 ppm).

## 14.1.3 Remise en service

- Remettez en place le bouchon du coude de ventouse.
- Remontez la façade étanche de l'appareil.

Nota : après remontage de la façade étanche, la valeur de CO2 change et doit correspondre à celle indiquée dans le tableau ci-dessus.



### Légende

- 1 Emplacement étiquette changement de gaz
- 2 Emplacement code défaut
- 3 Plaque signalétique

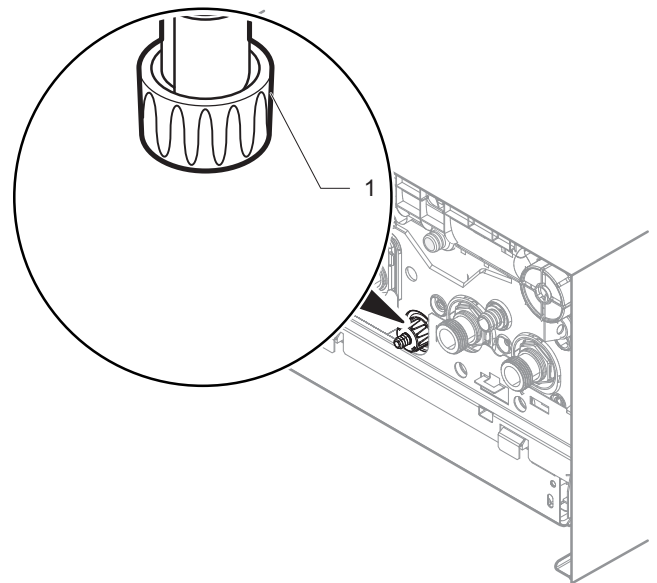
- Collez l'étiquette de changement de gaz fournie avec l'appareil sur l'emplacement (1) du couvercle du boîtier électrique.
- En fonction des étiquettes de changement de gaz, cochez sur l'étiquette le type de gaz raccordé.

## 14.2 Redémarrage et nouvelle vérification avant mise en fonctionnement

- Avant de mettre l'appareil en fonctionnement, suivez les consignes du chapitre Réglage spécifique.

## 15 Vidange

### 15.1 Circuit de chauffage



### Légende

- 1 Robinet de vidange chauffage

- Ouvrez le robinet de vidange (1) situé en dessous de la chaudière.
- Faites une prise d'air en ouvrant, par exemple, un purgeur de l'installation.
- Pour vidanger uniquement l'eau du circuit chauffage présente dans l'appareil, fermez tout d'abord les robinets d'arrêt départ et retour chauffage.

### 15.2 Circuit d'eau chaude sanitaire

- Fermez le robinet d'arrivée d'eau de l'installation.
- Faites une prise d'air en ouvrant un robinet d'eau chaude.

## 16 Maintenance

- Reportez-vous au chapitre "Consignes de sécurité" pour consulter la liste des opérations à effectuer avant de procéder à la maintenance de l'appareil.
- Une fois les opérations de maintenance terminées, reportez-vous au chapitre "Mise en service" pour redémarrer l'appareil.

## 16.1 Maintenance annuelle

### 16.1.1 Vérification des composants

- Vérifiez que le détecteur de débit fonctionne correctement.
- Vérifiez que le mécanisme gaz module correctement.
- Vérifiez que les capteurs de température fonctionnent correctement.
- Vérifiez la qualité de l'ionisation.
- Vérifiez que le fusible thermique assure la protection de l'appareil contre les surchauffes.
- Vérifiez que le détecteur de pression fonctionne correctement.
- Vérifiez la pression du vase d'expansion.

### 16.1.2 Autres vérifications

- Vérifiez le taux de CO<sub>2</sub> dans les produits de combustion et comparez-le avec les valeurs indiquées au chapitre "Mesure du CO<sub>2</sub>".
- Vérifiez qu'il n'y a pas de fuites au niveau des joints, des soupapes de sécurité et du disconnecteur.
- Vérifiez qu'il n'y a pas de fuites de gaz.
- Vérifiez l'état du joint du conduit d'évacuation des produits de combustion.
- Vérifiez le raccordement à la terre de l'appareil.

### 16.1.3 Nettoyage des composants

- Nettoyez les composants suivants :
  - Le filtre eau froide
  - Le filtre chauffage
  - Le récupérateur de condensats
  - Le corps de chauffe
  - Le brûleur
  - Le ventilateur
  - Le filtre à particules

### 16.1.4 Protection anti-corrosion et anti-boues

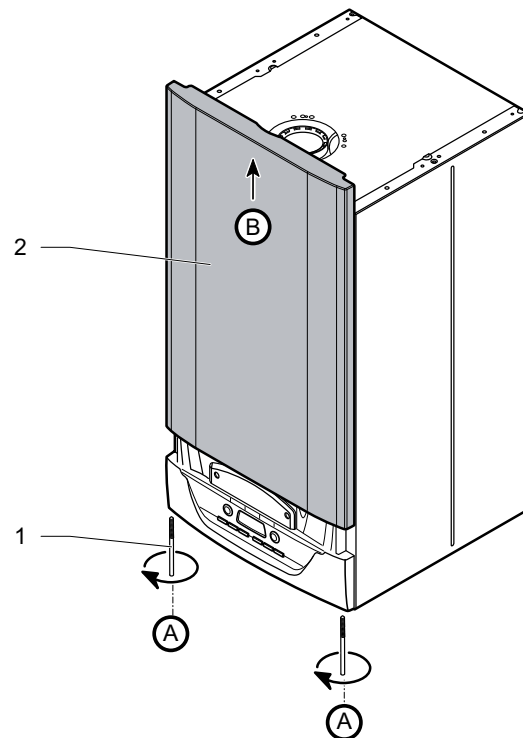
Pour éviter tout phénomène de corrosion, il est recommandé d'ajouter un inhibiteur de corrosion dans l'eau du circuit chauffage. Cet inhibiteur aura pour résultat d'arrêter les réactions électriques entre les différents métaux de l'installation. Il évitera aussi par voie de conséquence la formation de gaz qui pourraient se produire lors des réactions chimiques.

Le traitement d'eau est particulièrement important sur les planchers chauffants car la basse température est favorable à la prolifération bactérienne. Il peut en résulter des boues qui peuvent boucher tout en partie des circuits.

Le dosage de ces produits nécessite de connaître le volume d'eau dans l'installation. Il est recommandé de noter ce volume pour de futurs besoins.

Les inhibiteurs doivent être compatibles avec les matériaux utilisés dans l'installation.

## 16.2 Dépose de la façade avant

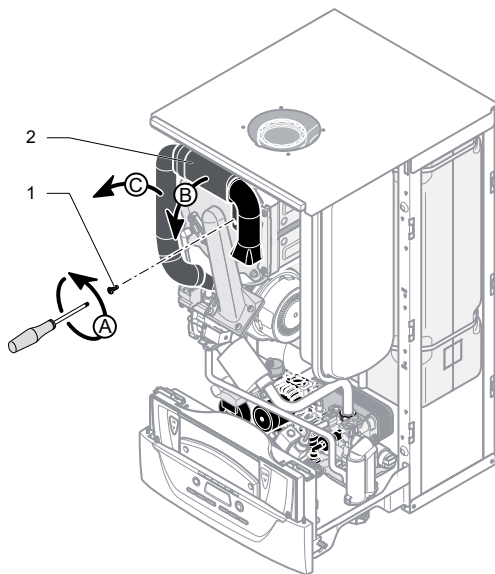


### Légende

- 1 Vis de fixation de la façade avant
- 2 Façade avant

- Retirez la façade avant de l'appareil en respectant l'ordre des opérations (A) et (B).

## 16.3 Démontage du silencieux

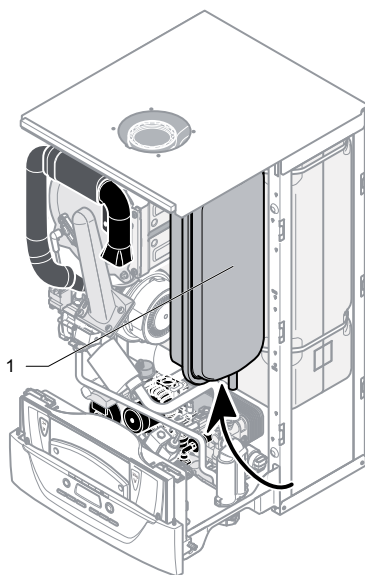


### Légende

- 1 Vis de fixation du silencieux
- 2 Silencieux

- Retirez la vis de fixation du silencieux (1).
- Enlevez le silencieux (2).
- Nettoyez l'intérieur du silencieux avec un chiffon sec si nécessaire en prenant soin de ne pas abîmer la mousse intérieure.
- Procédez dans l'ordre inverse des opérations pour remonter le silencieux.

## 16.4 Vase d'expansion chauffage

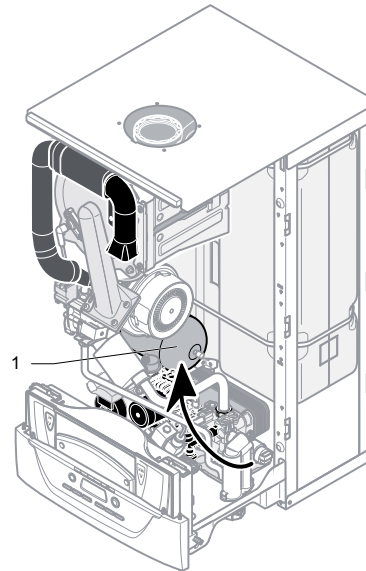


### Légende

- 1 Vase d'expansion chauffage

- Contrôlez la pression d'alimentation du vase d'expansion (voir chapitre "Données techniques") par la prise de pression située au-dessous du vase d'expansion et adaptez-la si nécessaire.
- Après le montage d'un vase d'expansion neuf, remplissez et purgez l'appareil, ou l'installation si nécessaire.

## 16.5 Démontage vase d'expansion sanitaire



### Légende

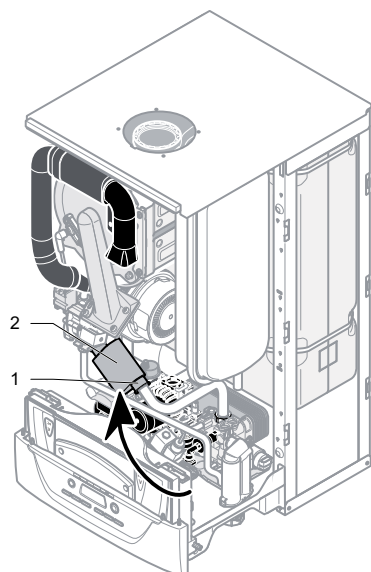
- 1 Vase d'expansion sanitaire



*Il n'est pas nécessaire de déposer le vase d'expansion chauffage pour déposer le vase d'expansion sanitaire.*

- Contrôlez la pression d'alimentation du vase d'expansion sanitaire (voir chapitre "Données techniques") par la prise de pression située au-dessous du vase d'expansion et adaptez-la si nécessaire.
- Après le montage d'un vase d'expansion neuf, remplissez et purgez l'appareil, ou l'installation si nécessaire.

## 16.6 Démontage filtre à particules



### Légende

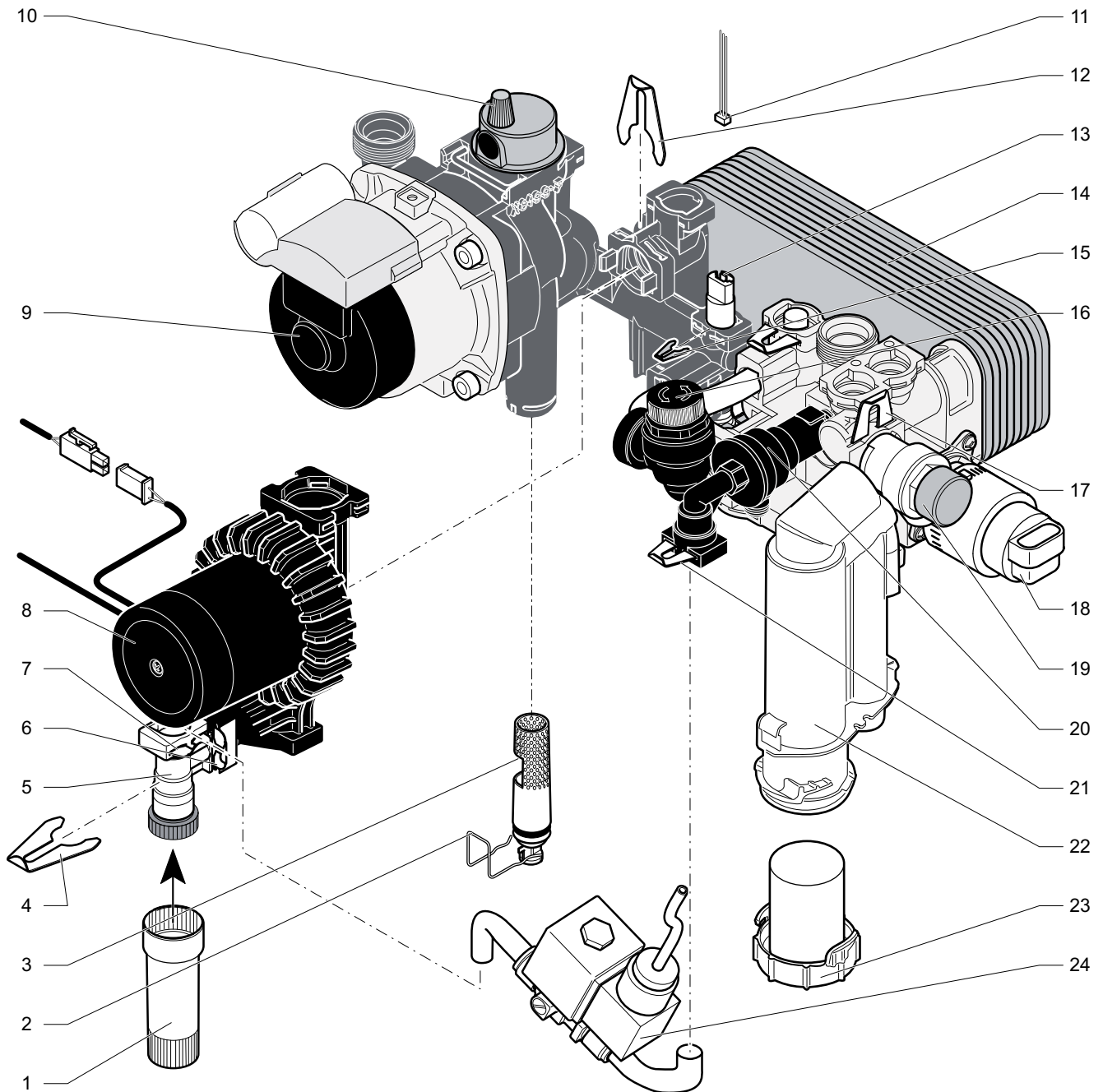
- 1 Filtre à particules
- 2 Clips



*Demontez le filtre à particules pour vérifier son état.*

- Contrôlez l'état du filtre à particules. Pour déposer le filtre à particules (1) retirer les 2 clips (2).
- Le filtre à particules doit être démonté et nettoyé lors de sa (ses) première(s) année(s) d'utilisation.
- Nettoyez la grille qui se trouve à l'intérieur.
- Après le montage d'un filtre à particules neuf, remplissez et purgez l'appareil ou l'installation si nécessaire.

16.7 Bloc hydraulique



Légende

- 1 Rallonge du robinet de remplissage
- 2 Clip de fixation du filtre chauffage
- 3 Filtre chauffage
- 4 Clip de fixation de la tubulure sanitaire
- 5 Robinet de remplissage
- 6 Clip de fixation du robinet de remplissage
- 7 Clip de fixation de la tubulure sanitaire
- 8 Pompe sanitaire
- 9 Pompe chauffage
- 10 Bouchon du purgeur
- 11 Connecteur du capteur de pression circuit chauffage
- 12 Clip de fixation de la pompe sanitaire

- 13 Capteur de pression circuit chauffage
- 14 Echangeur sanitaire
- 15 Clip de fixation du capteur de pression circuit chauffage
- 16 Soupape de sécurité chauffage
- 17 Clip de fixation de la soupape de sécurité sanitaire
- 18 Vanne 3 voies
- 19 Soupape de sécurité sanitaire
- 20 Disconnecteur
- 21 Clip de fixation de la tubulure sanitaire
- 22 Récupérateur de condensats
- 23 Bouchon du récupérateur de condensats
- 24 Electrovanne (suivant modèles)

### 16.7.1 Filtre eau froide

- Fermez l'alimentation générale en eau froide.
- Dégagez le clip de fixation du filtre au froide (4).
- Enlevez le filtre eau froide (5) et nettoyez-le.

### 16.7.2 Filtre chauffage

Le filtre chauffage améliore le dégazage du circuit chauffage.

- Fermez les robinets d'arrêt départ et retour chauffage, puis vidangez la chaudière.
- Dégagez le clip de fixation du filtre (2) placé sous la pompe.
- Enlevez le filtre chauffage (3).
- Nettoyez puis remettez-le en place en positionnant correctement l'ergot.

### 16.7.3 Récupérateur de condensats

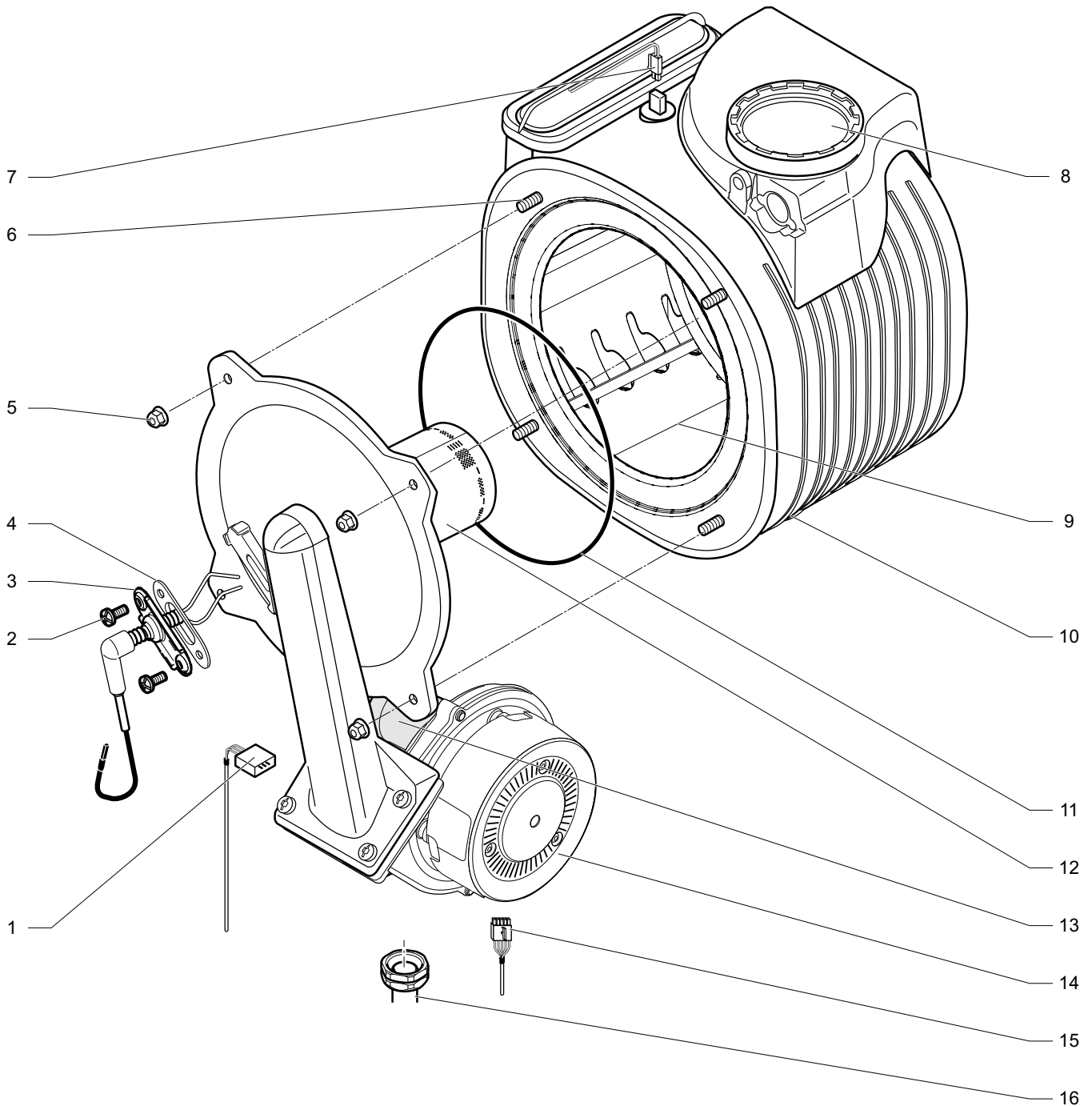


**Attention : les condensats sont très acides, utilisez des gants de protection.**

---

- Désolidarisez le flexible d'évacuation placé sous le récupérateur de condensats (24).
- Enlevez le récupérateur de condensats en prenant soin de ne pas renverser de liquide.
- Nettoyez les flexibles et enlevez les débris éventuellement présents.
- Nettoyez le récupérateur de condensats en le passant sous l'eau.
- Remontez l'ensemble en prenant soin de bien positionner les joints d'étanchéité.

**16.8 Bloc de combustion modèle pneumatique  
(type A)**



**Légende**

- |   |  |    |                           |
|---|--|----|---------------------------|
| 1 | Connecteur du mécanisme gaz  | 9  | Serpentin                 |
| 2 | Vis de fixation de l'électrode d'allumage et de contrôle de flamme | 10 | Corps de chauffe          |
| 3 | Electrode d'allumage et de contrôle de flamme                      | 11 | Joint du brûleur          |
| 4 | Joint de l'électrode d'allumage et de contrôle de flamme           | 12 | Brûleur                   |
| 5 | Ecrou de fixation de l'ensemble brûleur                            | 13 | Mécanisme gaz             |
| 6 | Vis de fixation de l'ensemble brûleur                              | 14 | Ventilateur               |
| 7 | Connecteur du fusible thermique                                    | 15 | Connecteur du ventilateur |
| 8 | Extraction fumée   | 16 | Tubulure gaz              |



### 16.8.1 Démontage de l'ensemble brûleur

- Démontez le silencieux (reportez-vous au chapitre "Démontage du silencieux").
- Déconnectez et déposez la ventouse d'évacuation
- Déconnectez le connecteur de l'électrode d'allumage et de contrôle de flamme (3) à partir de l'allumeur.
- Enlevez la tubulure gaz (15).
- Retirez les connecteurs du mécanisme gaz (1) et du ventilateur (14).
- Desserrez les 4 écrous (5).
- Retirez l'ensemble brûleur du corps de chauffe (9).

Les vis (6) soudées sur le corps de chauffe ne doivent pas être endommagées. Dans le cas contraire, remplacez le corps de chauffe.

L'isolation de la porte du brûleur sur l'ensemble brûleur ne doit pas être endommagée. Dans le cas contraire, remplacez-la.

### 16.8.2 Nettoyage du corps de chauffe

- Nettoyez le serpentin (8) du corps de chauffe (9) avec de l'eau.

### 16.8.3 Contrôle du brûleur

Le brûleur (11) ne nécessite aucun entretien et n'a pas besoin d'être nettoyé.

- Vérifiez que sa surface n'est pas endommagée. Remplacez le brûleur si nécessaire.
- Après le contrôle ou le remplacement du brûleur, montez l'ensemble brûleur comme décrit au chapitre suivant.

### 16.8.4 Montage de l'ensemble brûleur

- Remplacez le joint (10).
- Placez l'ensemble brûleur sur le corps de chauffe (9).
- Serrez progressivement les 4 écrous (5) dans un ordre croisé.
- Remontez le silencieux.
- Raccordez la tubulure gaz (15) avec un joint neuf sur l'ensemble brûleur.
- Branchez le connecteur de l'électrode d'allumage et de contrôle de flamme (3) sur l'allumeur.
- Branchez le connecteur du mécanisme gaz (1) et du ventilateur (14).
- Remontez et connectez la ventouse d'évacuation
- Ouvrez l'arrivée de gaz de l'appareil.
- Vérifiez l'étanchéité sur le raccord de gaz.

## 16.9 Remplacement du câble d'alimentation



**Le câble doit être remplacé par le fabricant, son service après-vente ou des personnes de qualification similaire afin d'éviter un danger.**

- Si le câble d'alimentation est endommagé, remplacez-le en suivant les recommandations du chapitre «Raccordement électrique».

## 17 Pièces de rechange

Afin de garantir la sécurité du fonctionnement de l'appareil ainsi que sa longévité, utilisez des pièces d'origine agréées par le fabricant.



*Cet appareil porte le marquage CE de conformité. Utilisez uniquement des pièces détachées d'origine, neuves et agréées par le fabricant.*

- Assurez-vous que les pièces détachées sont correctement installées et positionnées dans le bon sens. Après toute installation de pièce et tout entretien, contrôlez l'appareil et vérifiez qu'il fonctionne correctement.

## 18 Données techniques

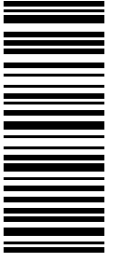
Chaudière, type C13, C33, C43, C53, C83, B23P

Description	Unité	F 25 A 21L	F 25 A 42L
Catégorie gaz		II <sub>2Esi3P</sub>	II <sub>2Esi3P</sub>
<b>Chauffage</b>			
Puissance utile min. à 80°C/60°C (P min.)	kW	4.9	4.9
Puissance utile max. à 80°C/60°C (P max.)	kW	15.0	18.1
Puissance utile min. à 50°C/30°C (P min.)	kW	5.4	5.4
Puissance utile max. à 50°C/30°C (P max.)	kW	16.2	19.5
Rendement sur P.C.I. à 80°C/60°C	%	97.8	97.7
Rendement sur P.C.I. à 50°C/30°C	%	106.2	106.2
Rendement à charge partielle (30%) sur P.C.I. à 40°C/30°C	%	109.2	108.4
Niveau de rendement selon la Directive Européenne 92/42	-	Condensation	
Débit calorifique minimal (Q min.)	kW	5.1	5.1
Débit calorifique maximal (Q max.)	kW	15.3	18.5
Débit minimum de chauffage	l/h	400	400
Température départ chauffage min.	°C	10	10
Température départ chauffage max.	°C	80	80
Vase d'expansion, capacité utile	l	12	12
Pression de prégonflage du vase d'expansion	bar	0.75	0.75
	MPa	0.075	0.075
Capacité maxi. de l'installation à 75°C	l	220	220
Soupape de sécurité, pression maximale de service (PMS)	bar	3	3
	MPa	0.3	0.3
<b>Sanitaire</b>			
Puissance utile min. (P min.)	kW	5.1	5.1
Puissance utile max. (P max.)	kW	25.5	25.5
Débit calorifique min. (Q min.)	kW	5.1	5.1
Débit calorifique max. (Q max.)	kW	25.5	25.5
Température eau chaude min.	°C	45	45
Température eau chaude max.	°C	65	65
Débit spécifique (D) selon EN 13203	l/min	15	18.5
Débit spécifique selon EN 625	l/min	-	-
Confort sanitaire selon EN 13203	-	***	***
Débit seuil de fonctionnement	l/min	0.1	0.1
Capacité ballon sanitaire	l	21	42
Limiteur de débit eau froide	l/min	10	10
Soupape de sécurité, pression maximale de service (PMW)	bar	10	10
	MPa	1	1
Pression d'alimentation min.	bar	0.3	0.3
	MPa	0.03	0.03
Pression d'alimentation conseillée (*)	bar	2	2
	MPa	0.2	0.2
Pression d'alimentation max. (**)	bar	10	10
	MPa	1	1
(*) Réglage conseillé pour le remplissage de l'installation compte tenu de la perte de charge du disconnecteur.			
(**) Pour une pression d'alimentation supérieure à 3 bar, il est conseillé d'installer un réducteur de pression.			
<b>Combustion</b>			
Débit d'air neuf (1013 mbar - 0°C)	m <sup>3</sup> /h	18.3	23.7
Débit d'évacuation des gaz brûlés à Pmin.	g/s	2.4	2.4
Débit d'évacuation des gaz brûlés à Pmax.	g/s	6.9	8.3
Débit d'évacuation des gaz brûlés en mode eau chaude sanitaire	g/s	11.5	11.5
Température fumées à P min. 80°C/60°C	°C	66.8	66.8
Température fumées à P min. 50°C/30°C	°C	47.1	47.1
Température fumées à P max. 80°C/60°C	°C	74	65.7
Température fumées à P max. 50°C/30°C	°C	48.8	48.8
Température des fumées en mode eau chaude sanitaire (avec une température d'eau chaude de 50°C)	°C	70.7	70.7
Température des fumées en surchauffe	°C	105	105

Description	Unité	F 25 A 21L	F 25 A 42L
Valeurs des produits de la combustion (mesurée au débit calorifique nominal et avec le gaz de référence G20, en chauffage) :			
CO	ppm	72	98
	mg/kWh	77	105
CO2	%	9.2	9.2
NOx pondéré	ppm	21.3	22.6
	mg/kWh	37.6	39.9
<b>Electrique</b>			
Tension d'alimentation	V/Hz	230V 50Hz	230V 50Hz
Puissance maximale abs orbée	W	178	178
Intensité	A	0.79	0.79
Fusible	A	2	2
Protection électrique		IPX4D	IPX4D
Classe électrique		I	I

Description	Unité	F 25 A 21L	F 25 A 42L
Dimensions :			
Hauteur	mm	892	892
Largeur	mm	470	470
Profondeur	mm	502	502
Poids net	kg	56,7	63
Numéro CE			

Description	Unité	F 25 A 21L	F 25 A 42L
<b>Gaz naturel G 20 (*)</b>			
Débit gaz à puissance maximale sanitaire	m <sup>3</sup> /h	2.70	2.70
Débit gaz à puissance maximale chauffage	m <sup>3</sup> /h	1.62	1.96
Débit gaz à puissance minimale	m <sup>3</sup> /h	0.54	0.54
Pression d'alimentation en gaz	mbar	20	20
	MPa	0.002	0.002
<b>Gaz naturel G 25 (*)</b>			
Débit gaz à puissance maximale sanitaire	m <sup>3</sup> /h	3.14	3.14
Débit gaz à puissance maximale chauffage	m <sup>3</sup> /h	1.72	2.28
Débit gaz à puissance minimale	m <sup>3</sup> /h	0.63	0.63
Pression d'alimentation en gaz	mbar	25	25
	MPa	0.0025	0.0025
<b>Gaz liquide G 31 (*)</b>			
Débit gaz à puissance maximale sanitaire	kg/h	1.98	1.98
Débit gaz à puissance maximale chauffage	kg/h	1.19	1.44
Débit gaz à puissance minimale	kg/h	0.40	0.40
Pression d'alimentation en gaz	mbar	37	37
	MPa	0.0037	0.0037
(*) réf. 15°C - 1013 mbar gaz sec			



Sous réserve de modifications techniques

0020102910\_00 - 04/10

**VAILLANT GROUP FRANCE SA**  
«Le Technipole» - 8, avenue Pablo Picasso  
94132 Fontenay-sous-Bois cedex – France  
Téléphone: +33 1 49 74 11 11  
Télécopie: +33 1 48 76 89 32  
Site Internet : [www.saunierduval.fr](http://www.saunierduval.fr)

SA Au capital de 7.328.460 Euros  
301 917 233 RCS CRETEIL  
SIREN 301 917 233



**VAILLANT GROUP**

**Saunier Duval**