

**FRIGGITRICE ELETTRICA  
ELECTRIC DEEP FRYER  
FRITEUSE ÉLECTRIQUE  
ELEKTRISCHE FRITTEUSE  
ELEKTRISCHE FRITEUSE  
FREIDORA ELÉCTRICA  
FRITADEIRA ELÉCTRICA  
ΗΛΕΚΤΡΙΚΗ ΦΡΙΤΕΖΑ  
ЭЛЕКТРИЧЕСКАЯ ФРИТЮРНИЦА  
ELEKTROMOS OLAJSÜTŐ  
ELEKTRICKÁ FRITÉZA  
FRYTKOWNICA ELEKTRYCZNA  
ELEKTRISK FRITYRGRYTE  
ELEKTRISK FRITÖS  
ELEKTRISK FRITUREGRYDE  
SÄHKÖRASVAKEITIN**

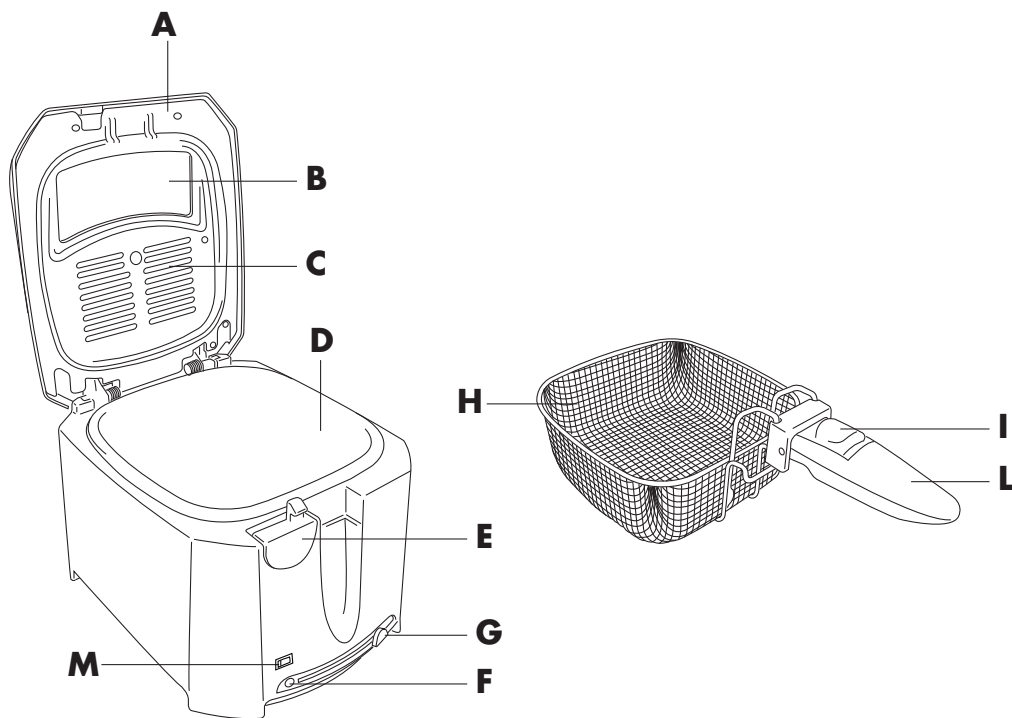
**Istruzioni per l'uso  
Instructions  
Mode d'emploi  
Bedienungsanleitung  
Gebruiksaanwijzingen  
Instrucciones para el uso  
Instruções de utilização  
Οδηγίες χρήσης  
Инструкции по эксплуатации  
Használati utasítás  
Návod k použití  
Instrukcja obsługi  
Bruksanvisning  
Bruksanvisning  
Brugsanvisninger  
Käyttöohjeet**



**DeLonghi**

De'Longhi Appliances  
via Seitz, 47  
31100 Treviso Italia

**PGT**  
ME 10



## ELECTRICAL CONNECTION (U.K. ONLY)

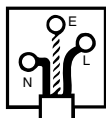
A) If your appliance comes fitted with a plug, it will incorporate a 13 Amp fuse. If it does not fit your socket, the plug should be cut off from the mains lead, and an appropriate plug fitted, as below. **warning:** Very carefully dispose of the cut off plug after removing the fuse: do not insert in a 13 Amp socket elsewhere in the house as this could cause a shock hazard. With alternative plugs not incorporating a fuse, the circuit must be protected by a 15 Amp fuse. If the plug is a moulded-on type, the fuse cover must be re-fitted when changing the fuse using a 13 Amp Asta approved fuse to BS 1362. In the event of losing the fuse cover, the plug must NOT be used until a replacement fuse cover can be obtained from your nearest electrical dealer. The colour of the correct replacement fuse cover is that as marked on the base of the plug.

B) If your appliance is not fitted with a plug, please follow the instructions provided below:

**WARNING - THIS APPLIANCE MUST BE EARTHED**  
**IMPORTANT**

The wires in the mains lead are coloured in accordance with the following code:

Green and yellow	Earth
Blue	Neutral
Brown	Live



As the colours of the wires in the mains lead may not correspond with the coloured markings identifying the terminals in your plug, proceed as follows:

The green and yellow wire must be connected to the terminal in the plug marked with the letter E or the earth symbol  $\perp$  or coloured green or green and yellow.

The blue wire must be connected to the terminal marked with the letter N or coloured black.

The brown wire must be connected to the terminal marked with the letter L or coloured red.

Lisez attentivement cette notice avant d'installer et d'utiliser l'appareil. Vous pourrez ainsi obtenir d'excellents résultats en toute sécurité.

## DESCRIPTION DE L'APPAREIL (voir dessin page 2)

---

A. Couvercle	F. Témoin lumineux
B. Hublot	G. Curseur thermostat
C. Filtre	H. Panier
D. Cuve	I. Curseur poignée
E. Bouton ouverture	L. Poignée panier
	M. Interrupteur

## AVERTISSEMENTS IMPORTANTS

---

- Avant toute utilisation, vérifiez si la tension du secteur correspond à celle de la plaque signalétique de l'appareil.
- Branchez l'appareil exclusivement sur des prises de courant d'une intensité minimale de 10 A et munies d'une mise à la terre efficace. (En cas d'incompatibilité entre la fiche de l'appareil et la prise, demandez à un spécialiste de remplacer celle-ci par une prise adéquate).
- Ne placez pas l'appareil à proximité de sources de chaleur
- Ne remplacez pas vous-même le cordon d'alimentation de l'appareil, car cette opération exige des outils spécifiques. Afin d'éviter tout risque, si le câble d'alimentation est détérioré, faites-le remplacer exclusivement par le constructeur, dans un centre de service après-vente agréé ou par une personne ayant une qualification similaire.
- Pendant son fonctionnement, l'appareil chauffe. **NE LAISSEZ PAS L'APPAREIL À LA PORTÉE DES ENFANTS.**
- Ne transportez pas la friteuse lorsque l'huile est chaude, sous risque de brûlures graves.
- **N'utilisez pas la friteuse sans huile.**
- Si la friteuse fuit, adressez-vous au centre de service ou au personnel agréé par l'entreprise.
- Avant la première utilisation, lavez soigneusement la cuve, le panier et le couvercle, à l'eau chaude + produit vaisselle. L'opération étant terminée, essuyez le tout soigneusement ainsi que l'éventuel résidu d'eau au fond de la cuve. Vous éviterez ainsi les risques d'éclaboussures d'huile chaude pendant le fonctionnement de la friteuse.
- L'appareil ne doit pas être utilisé par des personnes (y compris les enfants) ayant des capacités psychophysiques sensorielles réduites, une expérience ou des connaissances insuffisantes, sans la surveillance vigilante et les instructions d'un responsable de leur sécurité. Surveiller les enfants pour s'assurer qu'ils ne jouent pas avec l'appareil.
- Pour déplacer l'appareil, prenez-le par les cavités prévues dans le bas des quatre côtés. (N'utilisez jamais la poignée du panier pour cela).
- Évitez de laisser le cordon pendre du plan de travail, il pourrait être tiré par les enfants ou gêner l'utilisateur.
- Il est parfaitement normal que lors de la première utilisation l'appareil dégage une odeur de neuf. Aérez la pièce.
- Les matériaux et les objets destinés à entrer en contact avec les denrées alimentaires sont conformes aux prescriptions du règlement européen 1935/2004.

## MODE D'EMPLOI

---

**Avant de brancher l'appareil, assurez-vous qu'il y a toujours de l'huile dans la cuve.**

Versez l'huile dans la cuve : 2 litres capacité maximale (1,8 kg de graisse).

**ATTENTION : Le niveau doit toujours se trouver entre les repères max. et min.**

**N'utilisez jamais votre friteuse si le niveau d'huile est au-dessous du "min", cela pourrait déclencher le**

**dispositif de sécurité thermique, qui ne peut être remplacé que dans un de nos centres agréés.**

Pour obtenir les meilleurs résultats, utilisez de l'huile d'arachide de bonne qualité.

Si vous utilisez des pains de graisse solide, coupez-les en petits morceaux de manière à ce que la friteuse ne chauffe pas à vide pendant les premières minutes. La température doit être réglée sur 150 °C jusqu'à complète liquéfaction de la graisse, après quoi, vous pouvez passer à la température désirée.

## DÉBUT FRITURE

Branchez la fiche à la prise de courant, actionnez l'interrupteur M et positionnez le curseur sur la température désirée. Dès que le voyant du thermostat s'éteint, plongez dans l'huile le panier (que vous aurez rempli) et refermez le couvercle. Ne surchargez pas le panier (max. 1 kg de pommes de terre fraîches). Il est parfaitement normal que juste après cette opération une grande quantité de vapeur s'échappe et qu'il se forme des gouttes de condensation à proximité de la poignée du panier.

À la fin du temps de cuisson, remontez le panier et contrôlez le degré de cuisson. Si ce dernier est satisfaisant, arrêtez l'appareil en positionnant l'interrupteur M sur la position 0.

## FRITURE D'ALIMENTS NON SURGELÉS

- **Les aliments à frire ne doivent être immergés que lorsque l'huile a atteint la bonne température, c'est-à-dire quand le voyant s'éteint.**
- Ne surchargez pas le panier. La température de l'huile baisserait d'un seul coup et la friture serait trop grasse et non uniforme.
- Les aliments doivent être coupés fin et d'une épaisseur régulière. S'ils sont trop gros, ils seront mal cuits à l'intérieur.
- Quand vous cuisinez des aliments passés dans la pâte à frire, plongez d'abord le panier vide puis, la température programmée étant atteinte (le témoin s'éteint) plongez l'aliment directement dans l'huile chaude, pour éviter que la pâte ne colle au panier.
- **Essayez bien les aliments avant de les immerger dans l'huile ou dans la graisse**, car les aliments trop humides ramollissent après la cuisson (surtout les pommes de terre). Il est conseillé de paner ou de fariner les aliments riches en eau (poisson, viande, légumes), et d'avoir soin d'éliminer l'excès de farine ou de chapelure avant de les immerger dans l'huile.

Aliment		Quantité max. g	Température °C	Temps minutes
FRITES	Demi portion	500	190	7-9
	Portion entière	1000	190	11-13
POISSON	Calmars	500	160	12-13
	Queue de langoustines	500	160	9-10
	Sardines	500	170	12-13
	Soles	400	160	7-8
VIANDE	Escalopes de bœuf	300	170	8-9
	Escalopes de poulet	300	180	7-8
	Croquettes	500	170	7-8
LÉGUMES	Artichauts	250	150	11-12
	Chou-fleur	300	160	7-8
	Champignons	300	160	6-7
	Aubergines	100	170	7-8
	Courgettes	300	160	11-12

Les températures et les temps de cuisson sont approximatifs et ils doivent être adaptés à la quantité d'aliments et aux goûts de chacun.

## FRITURE D'ALIMENTS SURGELÉS

Les aliments surgelés sont souvent recouverts de cristaux de glace qui doivent être supprimés avant la cuisson, en secouant le panier. Descendez ensuite celui-ci dans l'huile de cuisson, très lentement pour éviter les bouillonnements.

Aliment	Quantité max. g	Température °C	Temps (minutes)	
FRITES	300 (*)	190	6-8	
CROQUETTES DE POMMES DE TERRE	500	190	10-11	
POISSON	Bâtonnets de cabillaud	300	190	5-6
	Crevettes	300	190	5-6
VIANDE	Escalopes de poulet	200	190	7-8

Les temps et les températures de cuisson sont approximatifs. Ils doivent être réglés en fonction des quantités et selon le goût de chacun.

(\*) Cette quantité est conseillée pour une friture parfaite. Naturellement, vous pouvez frire une quantité supérieure de frites surgelées, mais elles seront légèrement plus grasses, à cause de la baisse soudaine de la température de l'huile au moment de l'immersion.

## DURÉE DE L'HUILE OU DE LA GRAISSE

De temps en temps, l'huile doit être remplacée complètement. Comme dans toutes les friteuses, l'huile réchauffée plusieurs fois se détériore ! Il est donc conseillé de la remplacer complètement assez souvent, même si elle est utilisée et filtrée correctement. Nous conseillons de remplacer complètement l'huile toutes les 5/8 utilisations ou dans les cas suivants :

Odeur désagréable - fumée pendant la friture - l'huile prend une couleur sombre.

Avant toute opération d'entretien ou de nettoyage, arrêtez l'appareil à l'aide de l'interrupteur M, débranchez ensuite la fiche et laissez-le refroidir. Cette opération est recommandée après chaque friture, surtout si les aliments étaient panés ou farinés.

Les particules d'aliments qui restent dans le liquide ont tendance à brûler et accélèrent la détérioration de l'huile ou de la graisse. Attendez (environ deux heures) que l'huile ait suffisamment refroidi.

## NETTOYAGE

Avant d'effectuer les opérations de nettoyage, débranchez toujours l'appareil.

**Évitez toujours d'immerger votre friteuse dans l'eau et de la placer sous le robinet. En pénétrant, l'eau pourrait vous électrocuter.** Le couvercle est amovible. Pour le retirer, poussez-le vers l'arrière tout en le tirant vers le haut. Lavez la cuve à l'eau chaude + liquide vaisselle.

Rincez et essuyez soigneusement. Le panier peut passer au lave-vaisselle. Si la cuve est antiadhésive, évitez les objets et les produits abrasifs. Utilisez un linge doux et un détergent neutre.

## Avertissements pour l'élimination correcte du produit aux termes de la Directive européenne 2002/96/EC.

Au terme de son utilisation, le produit ne doit pas être éliminé avec les déchets urbains.

Le produit doit être remis à l'un des centres de collecte sélective prévus par l'administration communale ou auprès des revendeurs assurant ce service.

Éliminer séparément un appareil électroménager permet d'éviter les retombées négatives pour l'environnement et la santé dérivant d'une élimination incorrecte, et permet de récupérer les matériaux qui le composent dans le but d'une économie importante en termes d'énergie et de ressources. Pour rappeler l'obligation d'éliminer séparément les appareils électroménagers, le produit porte le symbole d'un caisson à ordures barré.

