

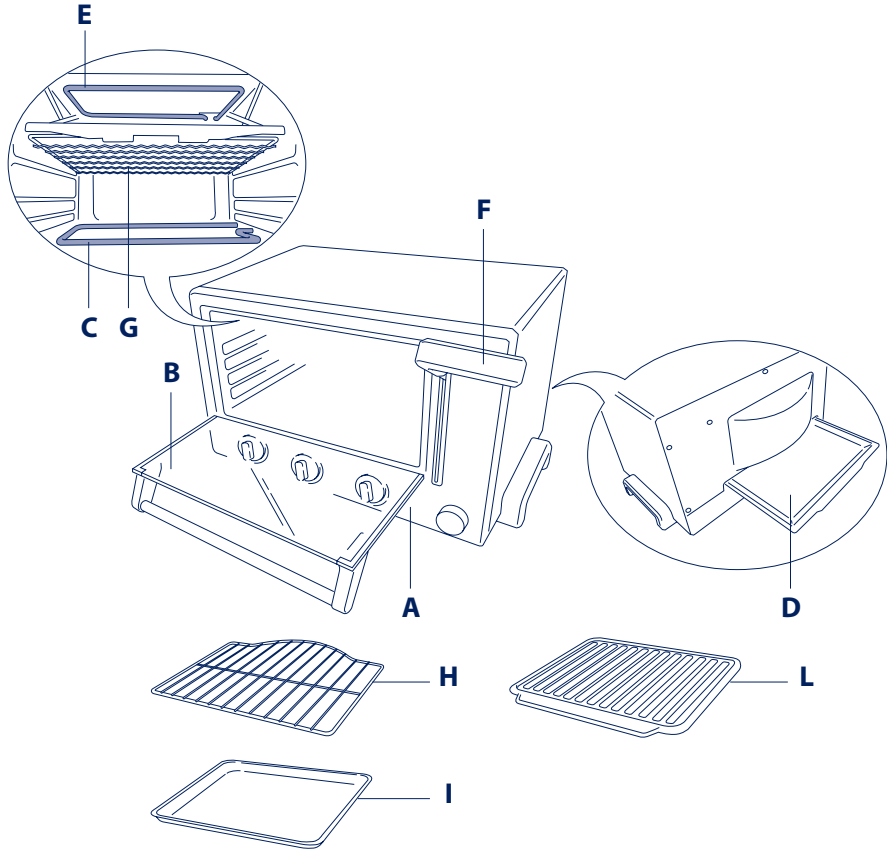
Istruzioni per l'uso
Instructions for use
Mode d'emploi
Bedienungsanleitung
Gebruiksaanwijzingen
Instrucciones para el uso
Instruções de utilização

FORNO ELETTRICO
ELECTRIC OVEN
FOUR ÉLECTRIQUE
ELEKTRO-BACKOFEN
ELEKTRISCHE OVEN
HORNO ELÉCTRICO
FORNO ELÉCTRICO



Οδηγίες χρήσης
Инструкции по эксплуатации
Használati utasítás
Návod k použití
Instrukcja obsługi
Bruksanvisning
Bruksanvisning
Brugsanvisning
Käyttöohjeet
Kullanım talimatları

ΗΛΕΚΤΡΙΚΟΣ ΦΟΥΡΝΟΣ
ЭЛЕКТРИЧЕСКАЯ ПЕЧЬ
ELEKTROMOS SÜTŐ
ELEKTRICKÁ TROUBA
PIEKARNIK ELEKTRYCZNY
ELEKTRISK UGN
ELEKTRISK OVN
ELOVN
SÄHKÖUUNI
ELEKTRIKLI FIRIN



Descrizione apparecchio

- A Pannello comandi
- B Portina in vetro
- C Resistenza inferiore
- D Raccoglibriciole
- E Resistenza superiore
- F Leva di azionamento griglia "Panini"
- G Griglia "Panini"
- H Griglia per pizza da 12"
- I Leccarda
- L Piastra "panini" reversibile

Descrizione simbologia funzioni cottura

-  Cottura delicata
-  Cottura con grill
-  Mantenimento in caldo dei cibi
-  Cottura forno tradizionale
- PIZZA Pizza
- PANINI** Panini, toast

Dati tecnici

Peso netto 5,5 kg
 Potenza 1400 W
 Frequenza 50/60 Hz
 Tensione 220-240 V

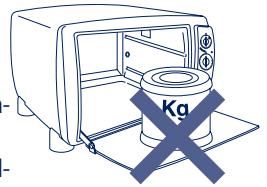
- **Leggere attentamente tutte le istruzioni prima di utilizzare l'apparecchio.**
- Questo forno è stato progettato per cuocere cibi. Non deve essere utilizzato per altri scopi e non deve essere modificato o manomesso in alcun modo.
- Posizionare l'apparecchio su un piano orizzontale ad una altezza di almeno 85 cm., fuori dalla portata dei bambini.
- Lavare con cura tutti gli accessori prima dell'utilizzo.
- **Prima di inserire la spina nella presa di corrente, verificare che:**
 - **La tensione di rete corrisponda al valore indicato nella targhetta caratteristiche.**
 - **La presa di corrente abbia una portata di 16A e sia dotata di filo di terra.**
- **La casa costruttrice declina ogni responsabilità nel caso questa norma antinfortunistica non venga rispettata.**
- Prima di utilizzare il forno per la prima volta, togliere tutto il contenuto cartaceo interno come cartoni di protezione, libretti, sacchetti in plastica, ecc.
- Prima del primo utilizzo, fare funzionare l'apparecchio a vuoto, con termostato al massimo, per almeno 15 minuti per eliminare l'odore di nuovo ed un po' di fumo dovuto alla presenza di sostanze protettive applicate alle resistenze prima del trasporto. Durante questa operazione aereare la stanza.

ATTENZIONE: Una volta estratto l'apparecchio dall'imballo, verificare la porta e la sua integrità. Essendo la porta in vetro e, quindi, fragile, è consigliabile richiederne la sostituzione qualora risultasse visibilmente scheggiata, rigata o graffiata. Inoltre, durante l'utilizzo dell'apparecchio, le operazioni di pulizia e gli spostamenti, evitare di sbattere la porta, di urtarla violentemente e di versare liquidi freddi sul vetro quando l'apparecchio è caldo.

- **Quando l'apparecchio è in funzione, la temperatura della porta e delle superfici esterne accessibili può essere molto elevata. Utilizzare sempre le manopole, le maniglie e i pulsanti. Non toccare mai le parti metalliche o il vetro del forno. Utilizzare dei guanti se necessario.**
- **Questo apparecchio elettrico funziona a temperature elevate che possono provocare bruciate.**
- Non consentire l'uso dell'apparecchio a persone (anche bambini) con ridotte capacità psico-fisico-sensoriali, o con esperienza e conoscenze insufficienti, a meno che non siano attentamente sorvegliate e istruite da un responsabile della loro incolumità. Sorvegliare i bambini, assicurandosi che non giochino con l'apparecchio.
- Non spostare l'apparecchio mentre è in funzione.
- Non utilizzare l'apparecchio se:
 - Il suo cavo di alimentazione è difettoso
 - L'apparecchio è caduto o presenta dei danni visibili o delle anomalie di funzionamento.
- In questi casi, per evitare qualsiasi rischio, l'apparecchio deve essere portato al centro di assistenza post-vendita più vicino.
- Non lasciare pendere il cavo di alimentazione ed evitare che tocchi le parti calde del forno. Non scollegare mai l'apparecchio tirando il cavo di alimentazione.
- Se si vuole utilizzare una prolunga, verificare che sia in buono stato, munita di una spina con messa a terra e con un cavo conduttore di sezione come minimo uguale a quella del cavo di alimentazione fornito con l'apparecchio.
- Al fine di evitare ogni rischio di scossa elettrica, non immergere mai in acqua o in un altro liquido il cavo di alimentazione, la spina dello stesso o l'insieme dell'apparecchio.
- Non posizionare l'apparecchio nelle vicinanze di fonti di calore.
- Non sistemare mai dei prodotti infiammabili nelle vicinanze del forno o al di sotto del mobile su cui è posizionato.



- Il pane può bruciare. Sorvegliare sempre il forno durante la tostatura o grigliatura. Non fare funzionare mai l'apparecchio al di sotto di un mobile pensile o di uno scaffale o in vicinanza di materiali infiammabili come tende, tendine serrande, ecc.
- Non utilizzare l'apparecchio come fonte di calore.
- Non mettere mai della carta, del cartone o della plastica all'interno dell'apparecchio e non posare mai niente al di sopra dello stesso (utensili, griglie, altri oggetti).
- Non introdurre niente nelle bocchette di ventilazione. Non ostruirle.
- **Se dovesse succedere che il cibo o altre parti del forno prendano fuoco, non tentare mai di spegnere le fiamme con dell'acqua. Tenere la porta chiusa, staccare la spina e soffocare le fiamme con un panno umido.**
- Questo forno non è stato concepito per l'incasso.
- Una volta aperta la porta tenere presente quanto segue:
 - non esercitare pressioni eccessive con oggetti troppo pesanti oppure tirando la maniglia verso il basso.
 - non appoggiare mai sul piano della porta aperta contenitori pesanti o tegami bollenti appena tolti dal forno.
- Tenuto conto della diversità delle norme in vigore, se si utilizza questo apparecchio in un paese diverso da quello in cui è stato acquistato, farlo verificare da un centro di assistenza autorizzato.
- Per la sicurezza personale, non smontare mai l'apparecchio da soli; rivolgersi sempre ad un centro di assistenza autorizzato.
- Questo apparecchio è stato concepito unicamente per un uso domestico. Ogni utilizzo professionale, non appropriato o non conforme alle istruzioni per l'uso non impegna né la responsabilità, né la garanzia del fabbricante.
- Quando non lo si usa e comunque prima di pulirlo, scollegare sempre l'apparecchio.
- Se il cavo di alimentazione è danneggiato, esso deve essere sostituito dal costruttore o dal suo servizio assistenza tecnica o comunque da una persona con qualifica simile, in modo da prevenire ogni rischio.
- Questo apparecchio è conforme alla direttiva 2004/108/CE sulla Compatibilità Elettromagnetica, ed al regolamento (EC) No. 1935/2004 del 27/10/2004 sui materiali in contatto con alimenti.
- L'apparecchio non deve essere fatto funzionare per mezzo di un timer esterno o con un sistema di comando a distanza separato.
- L'apparecchio deve essere posto e fatto funzionare con la parte posteriore accostata alla parete.

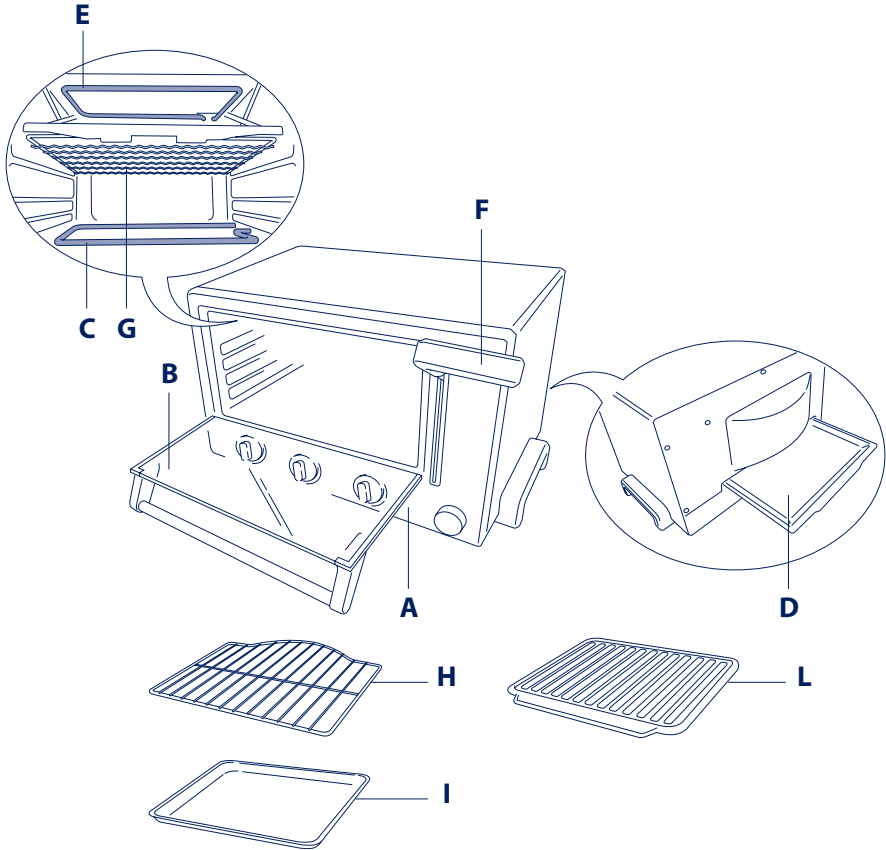


Conservare queste istruzioni

Avvertenze per il corretto smaltimento del prodotto ai sensi della Direttiva Europea 2002/96/EC e del Decreto Legislativo n. 151 del 25 Luglio 2005.



Alla fine della sua vita utile il prodotto non deve essere smaltito insieme ai rifiuti urbani. Può essere consegnato presso gli appositi centri di raccolta differenziata predisposti dalle amministrazioni comunali, oppure presso i rivenditori che forniscono questo servizio. Smaltire separatamente un elettrodomestico consente di evitare possibili conseguenze negative per l'ambiente e per la salute derivanti da un suo smaltimento inadeguato e permette di recuperare i materiali di cui è composto al fine di ottenere un importante risparmio di energia e di risorse. Per rimarcare l'obbligo di smaltire separatamente gli elettrodomestici, sul prodotto è riportato il marchio del contenitore di spazzatura mobile barrato. Lo smaltimento abusivo del prodotto da parte dell'utente comporta l'applicazione delle sanzioni amministrative previste dalla normativa vigente.



Description of the appliance

- A** Control panel
- B** Glass door
- C** Bottom element
- D** Crumb tray
- E** Top element
- F** "Panini" rolls rack lever
- G** "Panini" rolls rack
- H** 30 cm pizza rack
- I** Pan
- L** Reversible "panini" rolls plate

Description of cooking function symbols

-  Delicate cooking
-  Grilling
-  Keep-warm function
-  Traditional oven cooking
- PIZZA Pizza
- PANINI** Panini rolls, toast

Technical specification

- Net weight 5.5 kg
- Power 1400 W
- Frequency 50/60 Hz
- Voltage: 220-240

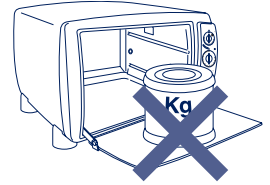
- **Read all the instructions carefully before using the appliance.**
- This oven has been designed to cook food. It may never be used for other purposes, modified or tampered with in any way.
- Place the appliance on a horizontal surface at a height of at least 85 cm and out of reach of children.
- Wash all accessories before use.
- **Before plugging into the mains, make sure that:**
 - **The mains voltage corresponds to the voltage indicated on the rating plate.**
 - **The mains socket has a minimum rating of 16A and an earth wire.**
- **The manufacturer declines all liability in the event that this important accident-prevention rule is not respected.**
- Before using the oven for the first time, remove any paper and other material inside the oven such as protective cardboard, booklets, plastic bags, etc.
- Before using for the first time, operate the oven empty with the thermostat at maximum for at least 15 minutes to eliminate the “new” smell and any smoke caused by the presence of protective substances applied to the elements before transport. During this operation, ventilate the room.

IMPORTANT: When you have unpacked the appliance, make sure the door is undamaged and working correctly. The door is made from glass and is therefore fragile. If it is visibly chipped, scored or scratched, it should be replaced. While using, cleaning or moving the appliance, avoid slamming or knocking the door violently. Do not pour cold liquid onto the glass while the appliance is hot.

- **When in operation, the door and accessible external surfaces could become very hot. Always use the knobs, handles and buttons. Never touch metal parts or the glass. Use oven gloves if necessary.**
- **This electrical appliance operates at high temperatures which could cause burns.**
- The appliance is not intended for use by persons (including children) with reduced physical, sensory or mental capabilities, or lack of experience and knowledge, unless they have been given supervision or instruction concerning use of the appliance by a person responsible for their safety. Children should be supervised to ensure that they do not play with the appliance.
- Do not move the appliance while in use.
- Do not use the appliance if:
 - The power cable is faulty
 - The appliance has been dropped, is visibly damaged or malfunctions. Should this occur, to avoid all risk take the appliance to your nearest authorised service centre.
- Do not let the power cable dangle and avoid touching hot parts of the oven. Never unplug the appliance by pulling on the power cable.
- If you intend to use an extension, make sure it is in good condition, that the plug is earthed and that the cross section of the wires is at least equal to that of the power cable provided with the appliance.
- To avoid all risk of electric shock, never immerse the power cable, plug or appliance itself in water.
- Never position the appliance near heat sources.
- Do not leave inflammable products near the oven or under the work surface where it is located.
- Bread may burn. Never leave the oven unattended during toasting or grilling. Never operate the appliance under a wall cupboard or shelf or near inflammable materials such as curtains, blinds, etc.
- Do not use the appliance as a heat source.



- Never place paper, cardboard or plastic inside the oven and never rest anything on top of the appliance (utensils, wire racks, other objects).
- Never insert anything into the ventilation openings. Make sure they are unobstructed.
- **If food or other parts of the oven catch fire, never try and put out the flames with water. Close the door, unplug from the mains and smother the flames with a damp cloth.**
- This oven is not designed for built-in installation.
- When the door is open, remember:
 - never exert excessive pressure with overly heavy objects or pull the handle downwards;
 - never rest heavy containers or boiling saucepans just out of the oven on the open door.
- Given differences in legislation, if the appliance is used in a country other than that where it was bought, have it checked by Customer Services.
- For your personal safety, never take the appliance to pieces on your own. Always contact Customer Services.
- This appliance is designed for domestic use only. Professional or inappropriate use, or failure to observe the instructions absolves the manufacturer from all responsibility and invalidates the guarantee.
- When not in use and before cleaning, always unplug the appliance.
- If the power cable is damaged, it must be replaced by the manufacturer, an authorised service centre or a qualified electrician in order to eliminate all risk.
- This appliance conforms to EC directive 2004/108 on Electromagnetic Compatibility and EC regulation 1935/2004 of 27/10/2004 on materials intended for contact with food.
- This appliance must not be operated by a timer or a separate remote control system.
- The appliance must be placed and operated with the back next to the wall.



Keep these instructions

Important information for correct disposal of the product in accordance with EC Directive 2002/96/EC.



At the end of its working life, the product must not be disposed of as urban waste. It must be taken to a special local authority differentiated waste collection centre or to a dealer providing this service. Disposing of a household appliance separately avoids possible negative consequences for the environment and health deriving from inappropriate disposal and enables the constituent materials to be recovered to obtain significant savings in energy and resources. As a reminder of the need to dispose of household appliances separately, the product is marked with a crossed-out wheeled dustbin.

A) If your appliance comes fitted with a plug, it will incorporate a 13 Amp fuse. If it does not fit your socket, the plug should be cut off from the mains lead, and an appropriate plug fitted, as below.

WARNING: Very carefully dispose of the cut off plug after removing the fuse: do not insert in a 13 Amp socket elsewhere in the house as this could cause a shock hazard.

With alternative plugs not incorporating a fuse, the circuit must be protected by a 15 Amp fuse. If the plug is a moulded-on type, the fuse cover must be re-fitted when changing the fuse using a 13 Amp Asta approved fuse to BS 1362. In the event of losing the fuse cover, the plug must NOT be used until a replacement fuse cover can be obtained from your nearest electrical dealer. The colour of the correct replacement fuse cover is that as marked on the base of the plug.

B) If your appliance is not fitted with a plug, please follow the instructions provided below:

WARNING - THIS APPLIANCE MUST BE EARTHED
IMPORTANT

The wires in the mains lead are coloured in accordance with the following code:

Green and yellow:	Earth
Blue:	Neutral
Brown:	Live

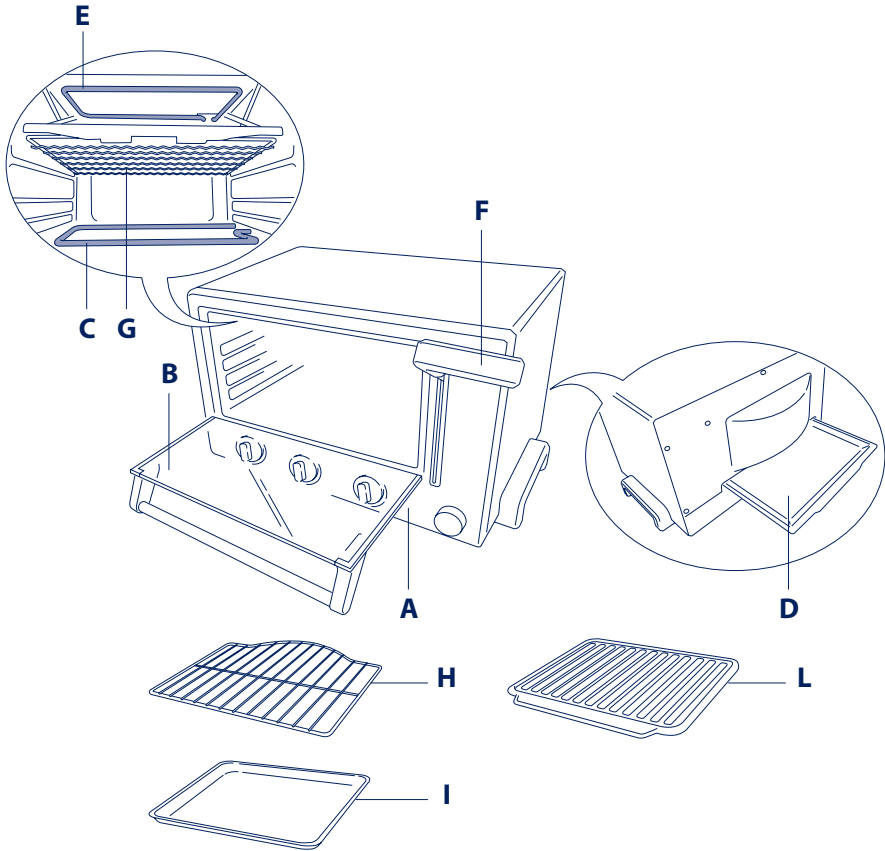


As the colours of the wires in the mains lead may not correspond with the coloured markings identifying the terminals in your plug, proceed as follows:

The green and yellow wire must be connected to the terminal in the plug marked with the letter E or the earth symbol  or coloured green or green and yellow.

The blue wire must be connected to the terminal marked with the letter N or coloured black.

The brown wire must be connected to the terminal marked with the letter L or coloured red.



Description de l'appareil

- A** Tableau de commande
- B** Porte en verre
- C** Résistance inférieure
- D** Ramasse-miettes
- E** résistance supérieure
- F** Levier actionnement grille "Panini"
- G** grille "Panini"
- H** Grille pizza de 30 cm
- I** Lèchefrite
- L** Plaque "panini" réversible

Description des symboles fonctions cuisson

-  Cuisson délicate
-  Cuisson au grill
-  Maintien au chaud
-  Cuisson four traditionnel
- PIZZA Pizza
- PANINI** Panini, toasts

Caractéristiques techniques

- Poids net 5,5 kg
- Puissance 1400 W
- Fréquence 50/60 Hz
- Tension 220-240 V

- **Lisez attentivement ce mode d'emploi avant d'utiliser l'appareil.**
- Ce four a été conçu pour cuire des aliments.
Il ne doit pas être utilisé dans d'autres buts et il ne doit en aucun cas être modifié ni transformé
- Positionnez l'appareil sur un plan horizontal à une hauteur d'au moins 85 cm, hors de la portée des enfants.
- Lavez soigneusement tous les accessoires avant l'utilisation.
- **Avant de brancher l'appareil, vérifiez si :**
 - **La tension de réseau correspond à celle indiquée sur la plaque signalétique.**
 - **La prise de courant peut supporter une intensité de 16 A et si elle est munie de mise à la terre.**
- **Le fabricant déclinera toute responsabilité si cette norme sur les accidents de travail n'est pas respectée.**
- Avant la première utilisation, videz le four de tous les papiers, cartons de protection, livrets, sacs en plastique etc.
- Avant la première utilisation, faites fonctionner l'appareil à vide, thermostat au maximum, pendant au moins 15 minutes pour éliminer l'odeur de neuf et éventuellement la fumée due aux substances protectrices qui recouvrent les résistances pour le transport. Pendant cette opération, aérez la pièce.

ATTENTION : après avoir déballé l'appareil, vérifiez si la porte est en parfait état. La porte est en verre, donc elle est fragile. Si elle est visiblement ébréchée, griffée ou rayée, il est conseillé de la faire remplacer. Pendant l'utilisation, les opérations de nettoyage et les déplacements de l'appareil, évitez de claquer la porte, de la heurter violemment et de verser des liquides froids sur le verre chaud de l'appareil.

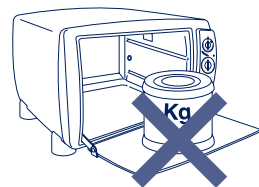
- **Quand l'appareil est en marche, la température de la porte et la carrosserie peut être très élevée. Ne touchez que les boutons, les poignées et les touches. Ne touchez jamais les parties métalliques ni le verre du four. Si besoin est, utilisez des gants.**
- **Cet appareil électrique fonctionne à des températures élevées qui peuvent provoquer des brûlures.**
- L'appareil ne doit pas être utilisé par des personnes (y compris les enfants) ayant des capacités psychophysiques sensorielles réduites, une expérience ou des connaissances insuffisantes, sans la surveillance vigilante et les instructions d'un responsable de leur sécurité. Surveillez les enfants pour vous assurer qu'ils ne jouent pas avec l'appareil.
- Ne déplacez pas l'appareil pendant qu'il est en marche.
- N'utilisez pas l'appareil si :
 - Son cordon d'alimentation est défectueux
 - L'appareil est tombé ou s'il présente des dégâts visibles ou des anomalies de fonctionnement.
- Le cas échéant, afin d'éviter tout risque, apportez l'appareil dans le Centre de Service Après-vente le plus proche.
- Ne laissez pas pendre le cordon d'alimentation et évitez son contact avec les pièces chaudes du four. Ne débranchez jamais l'appareil en tirant sur le cordon.
- Si vous devez utiliser une rallonge, assurez-vous qu'elle est en bon état, que sa fiche est munie de mise à la terre et que la section du conducteur est au moins égale à celle du cordon d'alimentation fourni avec l'appareil.
- Afin d'éviter tout risque de décharges électriques, n'immergez jamais dans l'eau ni dans d'autres liquides le cordon d'alimentation, sa fiche ni l'appareil entier.
- Ne positionnez pas l'appareil à proximité de sources de chaleur.
- Ne rangez jamais de produits inflammables à proximité du four ni sous le meuble sur lequel il est posé.
- Le pain peut brûler.



Surveillez toujours le four pendant le grillage ou la cuisson au grill.

Ne faites jamais marcher l'appareil sous un meuble suspendu ou une étagère, ni à proximité de matières inflammables (tentures, rideaux, etc.)

- N'utilisez pas l'appareil comme source de chaleur :
- Ne mettez jamais de papier, carton ou plastique dans le four et ne posez jamais rien dessus (ustensiles, grilles ou autres objets).
- N'introduisez rien dans les bouches de ventilation. Ne les obturez pas.
- **Si les aliments ou d'autres pièces du four prennent feu, n'essayez surtout pas d'éteindre les flammes avec de l'eau. Laissez la porte fermée, débranchez l'appareil et étouffez les flammes avec un chiffon humide.**
- Ce four n'a pas été conçu pour être encastré.
- Une fois que la porte est ouverte, respectez les points suivants :
 - évitez d'exercer une pression excessive en posant des objets trop lourds ou en tirant la poignée vers le bas.
 - ne posez jamais, sur la porte ouverte, de récipients lourds ni de plats brûlants à peine sortis du four.
- Compte tenu de la diversité des normes en vigueur, si vous utilisez cet appareil ailleurs que dans le pays où il a été acheté, faites-le contrôler dans un centre de service agréé.
- Pour votre sécurité personnelle, ne démontez jamais l'appareil vous-même ; adressez-vous toujours à un centre de service agréé.
- Cet appareil est conçu exclusivement pour un usage domestique.
- Tout usage professionnel, non approprié ou non conforme au mode d'emploi n'engage aucunement la responsabilité du fabricant ni sa garantie.
- Débranchez toujours l'appareil avant de le nettoyer et lorsque vous ne l'utilisez pas.
- Afin d'éviter tout risque, si le câble d'alimentation est détérioré, faites-le remplacer exclusivement par le constructeur, dans un centre de service ou par un électricien qualifié.
- Cet appareil est conforme à la directive 2004/108/CE sur la comptabilité électromagnétique et au règlement (CE) n° 1935/2004 du 27/10/2004 sur les matériaux en contact avec les aliments.
- L'appareil ne doit pas fonctionner au moyen d'une minuterie externe ou d'un système séparé de télécommande.
- L'appareil doit être positionné et fonctionner le dos contre le mur.



Conservez ce mode d'emploi

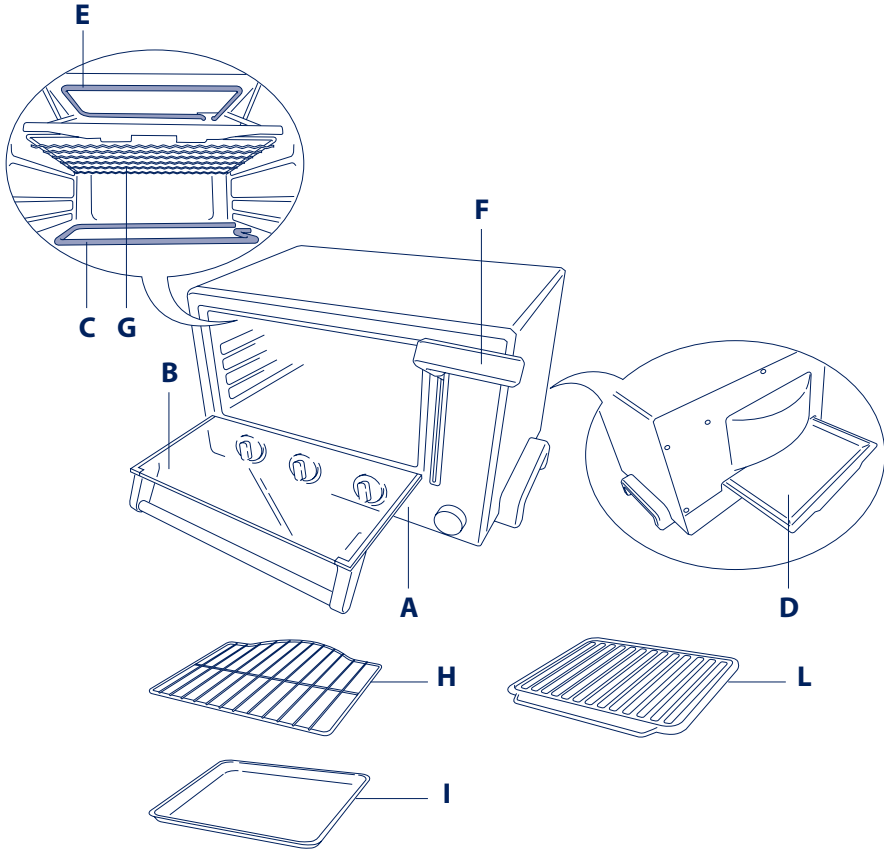
Avertissements pour l'élimination correcte du produit aux termes de la Directive européenne 2002/96/EC.



Au terme de son utilisation, le produit ne doit pas être éliminé avec les déchets urbains.

Le produit doit être remis à l'un des centres de collecte sélective prévus par l'administration communale ou auprès des revendeurs assurant ce service. Éliminer séparément un appareil électroménager permet d'éviter les retombées négatives pour l'environnement et la santé dérivant d'une élimination incorrecte, et permet





de récupérer les matériaux qui le composent dans le but d'une économie importante en termes d'énergie et de ressources. Pour rappeler l'obligation d'éliminer séparément les appareils électroménagers, le produit porte le symbole d'un caisson à ordures barré.



Gerätebeschreibung

- A** Bedienblende
- B** Glastür
- C** Heizelement Unterhitze
- D** Krümelblech
- E** Heizelement Oberhitze
- F** Bedienhebel „Panini“-Presse
- G** „Panini“-Grillpresse (für belegte Brötchen, Sandwiches, Toasts)
- H** 30 cm ø- Pizzagrill
- I** Fettpfanne
- L** wendbares „Panini-Grillblech“ (für belegte Brötchen, Sandwiches, Toasts)

Beschreibung der Symbole für die Backfunktionen

-  Empfindliche Garvorgänge
-  Grillen
-  Warmhaltefunktion
-  Herkömmliches Braten und Backen
- PIZZA Pizza
- PANINI** Belegte Brötchen, Sandwiches, Toasts

Technische Daten

- Nettogewicht: 5,5 kg
- Leistung 1400 W
- Frequenz 50/60 Hz
- Spannung 220-240 V

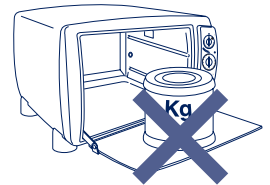
- **Lesen Sie vor dem Gebrauch des Geräts alle Anweisungen aufmerksam durch.**
- Dieser Backofen ist für das Garen von Speisen ausgelegt. Er darf weder für andere Zwecke verwendet, noch auf irgendeine Art und Weise verändert oder umgerüstet werden.
- Stellen Sie das Gerät auf einer mindestens 85 cm hohen waagrechten Fläche und außerhalb der Reichweite von Kindern auf.
- Waschen Sie alle Zubehörteile vor dem Gebrauch sorgfältig ab.
- **Vor dem Einstecken des Steckers in die Steckdose überprüfen Sie bitte, dass:**
 - **Die Netzspannung dem auf dem Typenschild angegebenen Wert entspricht.**
 - **Die Steckdose über eine Mindestleistung von mindestens 16A verfügt und mit einem Erdleiter ausgerüstet ist. Die Herstellerfirma übernimmt keine Haftung, falls diese Unfallverhütungsvorschrift nicht beachtet wird.**
- Vor der ersten Inbetriebnahme des Ofens entfernen Sie bitte das in ihm enthaltene Papiermaterial, wie z.B. Schutzkartons, Beiblätter, Plastiktüten, usw.
- Heizen Sie den leeren Backofen vor dem ersten Gebrauch mindestens 15 Minuten lang mit auf Höchsttemperatur eingestelltem Thermostat auf. Dadurch werden der Geruch nach „Neuem“ und der eventuelle Rauch beseitigt, den die vor dem Transport auf den Heizelementen aufgetragenen Schutzsubstanzen entwickeln. Den Raum während dieses Vorgangs gut lüften.

ACHTUNG: Nach dem Auspacken des Gerätes überprüfen Sie bitte, dass dieses und speziell die Ofentür nicht beschädigt sind. Da die Tür aus Glas und daher sehr empfindlich ist, empfehlen wir diese sofort ersetzen zu lassen, falls sie sichtbar abgeplatzt, zerfurcht oder zerkratzt sein sollte. Außerdem wird darauf hingewiesen, während des Handlings bzw. Gebrauchs des Gerätes sowie während der Reinigungsarbeiten zu vermeiden, die Tür zuzuschlagen, heftig anzustoßen und kalte Flüssigkeiten auf das Glas des warmen Gerätes zu gießen.

- **Während des Betriebs des Gerätes können an der Tür oder an der Außenseite des Ofens hohe Temperaturen entstehen. Verwenden Sie stets die Drehknöpfe und Tasten, und fassen Sie das Gerät stets an den Griffen an. Berühren Sie niemals die Metall- oder Glasteile des Backofens. Verwenden Sie gegebenenfalls Schutzhandschuhe.**
- **Dieses Elektrogerät funktioniert bei hohen Temperaturen, welche Verbrennungen verursachen können.**
- Das Gerät ist nicht dazu bestimmt, von Personen (einschließlich Kindern) mit eingeschränkten Kenntnissen hinsichtlich seiner Handhabung bzw. einer Beeinträchtigung der Sinnesorgane verwendet zu werden, es sei denn, sie werden von einer Person überwacht, die für ihre Sicherheit verantwortlich ist, oder im Gebrauch des Gerätes geschult. Dafür sorgen, dass Kinder nicht mit dem Gerät spielen.
- Das Gerät nicht transportieren, während es in Betrieb ist.
- Verwenden Sie das Gerät nicht, wenn:
 - Das Netzkabel beschädigt ist
 - Das Gerät heruntergefallen ist oder sichtbare Schäden bzw. Betriebsstörungen aufweist. In diesem Fall ist das Gerät zur nächst gelegenen Kundendienststelle gebracht werden, um jedes Risiko auszuschließen.
- Lassen Sie das Netzkabel nicht herunter baumeln, und vermeiden Sie, dass es mit den heißen Teilen des Backofens in Berührung kommt.
Niemals das Gerät durch Ziehen des Netzkabels vom Stromnetz trennen.
- Bei Verwendung eines Verlängerungskabels ist unbedingt zu überprüfen, dass es unversehrt ist und mit einem Stecker ausgerüstet, der über eine Erdung und ein Leitkabel verfügt; dieses muss mindestens den gleichen Querschnitt des mit dem Gerät mitgelieferten Netzkabels haben.
- Um jedes Risiko von Stromschlägen zu vermeiden, das Netzkabel, dessen Stecker oder das ganze Gerät selbst in Wasser oder andere Flüssigkeiten eintauchen.



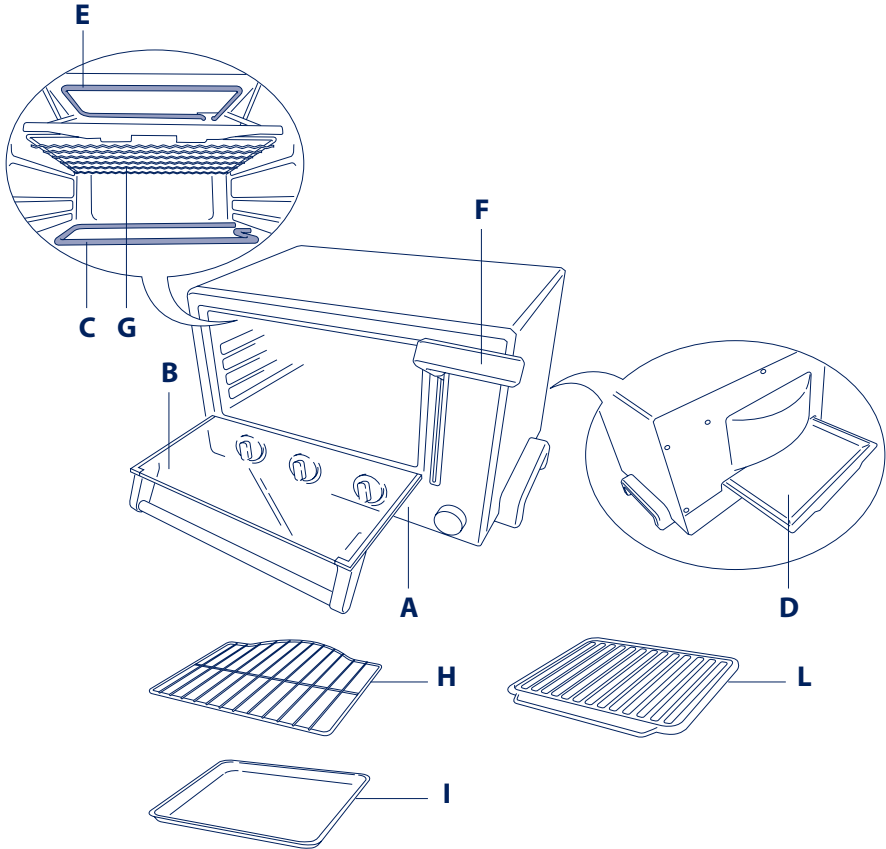
- Stellen Sie das Gerät nicht in der Nähe von Wärmequellen auf.
 - Niemals entflammbare Produkte in der Nähe des Backofens oder unter dem Möbel, auf dem er aufgestellt ist, aufbewahren.
 - Brot kann anbrennen. Überwachen Sie den Backofen stets während des Röst- oder Grillvorgangs.
 - Betreiben Sie das Gerät niemals unter Hängeschränken, Regalen oder in der Nähe von entflammbaren Materialien, wie Vorhängen, Jalousien, usw.
 - Verwenden Sie das Gerät nicht als Wärmequelle.
 - Niemals Papier, Karton oder Plastik in den Backofen legen und nichts auf ihm ablegen (Utensilien, Roste oder andere Gegenstände).
 - Stecken Sie nichts in die Abluftdüsen. Diese niemals verstopfen.
 - **Sollte es geschehen, dass Nahrungsmittel oder Bestandteile des Backofens Feuer fangen, niemals versuchen, die Flammen mit Wasser zu löschen. Backofentür geschlossen halten, Stecker ziehen und die Flammen mit einem feuchten Tuch ersticken.**
 - Dieser Backofen ist nicht zum Einbau geeignet.
 - Wenn die Backofentür geöffnet ist, bitte Folgendes beachten:
 - Nicht mit schweren Gegenständen auf die Tür drücken oder den Griff zu sehr nach unten ziehen.
 - Niemals auf der geöffneten Türfläche schwere Pfannen oder Bleche, die gerade aus dem Ofen kommen, abstellen.
 - Angesichts der verschiedenen geltenden Vorschriften ist es angebracht, das Gerät von einer autorisierten Kundendienststelle überprüfen zu lassen, wenn Sie es in einem anderen Land, als in dem, in dem Sie es gekauft haben, benutzen.
 - Zur eigenen Sicherheit sollten Sie niemals selbst versuchen, das Gerät auseinander zu bauen; wenden Sie sich stets an eine autorisierte Kundendienststelle.
 - Dieses Gerät wurde nur für den Hausgebrauch konzipiert. Jeglicher professionelle, nicht sachgemäße oder von den Gebrauchsanweisungen abweichende Gebrauch wirkt sich weder auf die Verantwortlichkeit noch auf die Garantie des Herstellers aus.
 - Bei Nichtgebrauch und auf jeden Fall vor der Reinigung des Gerätes, dieses stets vom Stromnetz trennen.
 - Bei Beschädigungen des Netzkabels muss dieses, durch den Hersteller oder dessen technischen Kundendienst oder eine ähnlich qualifizierte Fachkraft ersetzt werden, um jedes Risiko auszuschließen.
 - Dieses Gerät entspricht der EG-Richtlinie 2004/108/EU über die Elektromagnetische Kompatibilität sowie der EG-Verordnung Nr. 1935/2004 vom 27/10/2004 für mit Lebensmitteln in Berührung kommende Materialien.
 - Das Gerät darf nicht mittels eines externen Timers oder mit einer separaten Fernsteuerung betrieben werden.
 - Das Gerät muss mit zur Wand gerichteter Rückseite aufgestellt und betrieben werden.
- Diese Anleitungen aufbewahren**



Wichtiger Hinweis für die korrekte Entsorgung des Produkts in Übereinstimmung mit der EG-Richtlinie 2002/96/EG.



Am Ende seiner Nutzzeit darf das Produkt NICHT zusammen mit dem Siedlungsabfall beseitigt werden. Es kann zu den eigens von den städtischen Behörden eingerichteten Sammelstellen oder zu den Fachhändlern, die einen Rücknahmeservice anbieten, gebracht werden. Die getrennte Entsorgung eines Haushaltsgerätes vermeidet mögliche negative Auswirkungen auf die Umwelt und die menschliche Gesundheit, die durch eine nicht vorschriftsmäßige Entsorgung bedingt sind. Zudem ermöglicht wird die Wiederverwertung der Materialien, aus denen sich das Gerät zusammensetzt, was wiederum eine bedeutende Einsparung an Energie und Ressourcen mit sich bringt. Zur Erinnerung an die Verpflichtung, die Elektrohaushaltsgeräte getrennt zu beseitigen, ist das Produkt mit einer Mülltonne, die durchgestrichen ist, gekennzeichnet.



Beschrijving van het apparaat

- A** Bedieningspaneel
- B** Glazen deur
- C** Onderste weerstand
- D** Kruimellade
- E** Bovenste weerstand
- F** Bedieningshendel "Panini" rooster
- G** 'Panini' rooster
- H** Rooster voor pizza van 30 cm
- I** Lekplaat
- L** Omkeerbare "panini" plaat

Beschrijving symbolen bereidingsfuncties

-  Delicate bereiding
-  Bereiding met grill
-  Warm houden van voedsel
-  Bereiding traditionele oven
- PIZZA Pizza
- PANINI** Broodjes, tosti's

Technische gegevens

Netto gewicht 5,5 kg
 Vermogen 1400 W
 Frequentie 50/60 Hz
 Spanning 220-240 V

- **Lees aandachtig alle gebruiksaanwijzingen alvorens het apparaat te gebruiken.**
- Deze oven is ontworpen voor de bereiding van voedsel. Hij mag dus niet voor andere doelen gebruikt worden en mag op geen enkele wijze gewijzigd of veranderd worden.
- Plaats het apparaat op een horizontaal werkvlak, op een hoogte van minstens 85 cm en buiten het bereik van kinderen.
- Was alle accessoires zorgvuldig af vóór ze te gebruiken.
- **Controleer, alvorens de stekker in het stopcontact te steken, of:**
 - **De netspanning overeenkomt met de spanningswaarde aangeduid op het typeplaatje**
 - **Het stopcontact een minimaal vermogen van 16A heeft en voorzien is van een aardleiding.**
- **De fabrikant wijst elke verantwoordelijkheid af indien dit veiligheidsvoorschrift niet in acht wordt genomen.**
- Voordat u de oven voor de eerste keer gebruikt, dient al het verpakkingsmateriaal, papier, beschermingskarton, handleidingen, plastic zakken, enz. uit de oven te worden gehaald.
- Vóór het eerste gebruik, moet u het apparaat minstens 15 minuten leeg laten werken met de thermostaat op de maximumstand, om de "nieuwgeur" en eventuele rook, veroorzaakt door de aanwezigheid van beschermende stoffen die vóór het transport op de weerstanden zijn aangebracht, te verwijderen. Lucht het vertrek tijdens deze handeling.

ATTENTIE: Haal het apparaat uit de verpakking en controleer of de deur intact is. Aangezien de deur van glas is en dus kan breken, wordt vervanging aangeraden als het glas zichtbaar gekrast, gespleten of gesplinterd is. Vermijd tevens tijdens de werking, het gebruik, het onderhoud of de verplaatsing van het apparaat, om met de deur te smijten, er tegenaan te stoten, of koude vloeistoffen op de warme glasplaat te morsen.

- **Wanneer het apparaat in werking is, kunnen de deur en de buitenwanden van de oven zeer heet worden. Raak het apparaat dus uitsluitend aan bij de draaiknoppen, de handgrepen en de drukknoppen. Raak nooit de metalen onderdelen of het glas van de oven aan. Gebruik zo nodig ovenwanten.**
- **Dit elektrisch apparaat werkt bij hoge temperaturen die brandwonden kunnen veroorzaken.**
- Sta het gebruik van dit apparaat niet toe aan personen (ook kinderen) met beperkte mentale, fysieke of sensorische capaciteiten, of met onvoldoende ervaring of kennis, tenzij ze aandachtig worden gevolgd of geïnstrueerd door iemand die verantwoordelijk is voor hun veiligheid. Houd toezicht op kinderen en zorg ervoor dat ze niet met het apparaat spelen.
- Verplaats het apparaat niet wanneer het werkt.
- Gebruik het apparaat niet wanneer:
 - het netsnoer beschadigd is
 - het apparaat gevallen is, zichtbare schade vertoont of niet goed werkt. In dergelijke gevallen en om risico's te voorkomen, moet het apparaat naar het dichtstbijzijnde servicecentrum worden gebracht.
- Laat het netsnoer niet van het werkvlak hangen of in contact komen met de warme onderdelen van de oven. Trek niet aan het snoer om de stekker uit het stopcontact te halen.
- Indien u gebruik wilt maken van een verlengsnoer, controleer dan of dit snoer in goede staat verkeert en voorzien is van een stekker met aarding en een geleidingskabel met een doorsnede die minstens gelijk is aan die van het netsnoer van het apparaat.
- Om elektrische schokken te voorkomen, mogen het netsnoer, de stekker of het hele apparaat nooit in water of een andere vloeistof ondergedompeld worden.



- Zet het apparaat niet in de buurt van een warmtebron.
- Zet nooit brandbare producten in de buurt van de oven of onder het meubel waarop de oven staat.
- Brood kan vlam vatten. Controleer de oven altijd tijdens het roosteren of grillen. Laat het apparaat nooit werken onder een keukenkastje of een plank, of in de buurt van brandbaar materiaal zoals gordijnen, overgordijnen, enz.
- Gebruik het apparaat niet als warmtebron.
- Doe nooit papier, karton of plastic in het apparaat en plaats er geen voorwerpen op (keukengerei, roosters, andere voorwerpen).
- Steek geen voorwerpen in de ventilatieopeningen. Dek deze niet af.
- **Als voedsel of andere delen van de oven vlam mochten vatten, probeer dan nooit de vlammen met water te doven. Houd de deur gesloten, haal de stekker uit het stopcontact en doof de vlammen met een vochtige doek.**
- Deze oven is niet ontworpen om ingebouwd te worden.
- Wanneer de deur open is, het volgende in acht nemen:
 - oefen geen overmatige druk uit op de deur door er te zware voorwerpen op te zetten of door de handgreep naar beneden te trekken.
 - zet op de open deur nooit zware of hete schalen die u net uit de oven gehaald hebt.
- In verband met de verscheidenheid aan normen die in de verschillende landen gelden, moet een apparaat dat gebruikt wordt in een ander land dan waar het gekocht is, door een erkend servicecentrum gecontroleerd worden.
- Demonteer voor uw persoonlijke veiligheid nooit het apparaat alleen, maar wendt u zich altijd tot een erkend servicecentrum.
- Dit apparaat is uitsluitend bedoeld voor huishoudelijk gebruik. Elk professioneel, oneigenlijk gebruik of gebruik dat niet conform de gebruiksaanwijzingen is, doet de aansprakelijkheid en de garantie van de fabrikant vervallen.
- Wanneer het apparaat niet gebruikt wordt en alvorens het te reinigen, altijd eerst de stekker uit het stopcontact halen.
- Wanneer het netsnoer beschadigd is, mag het uitsluitend door de fabrikant of door zijn technische servicedienst of in elk geval door iemand met een soortgelijke vakbekwaamheid vervangen worden, om elk risico te voorkomen.
- Dit apparaat is conform de Europese richtlijn 2004/108/EG inzake de elektromagnetische compatibiliteit (EMC), en de EG-verordening nr. 1935/2004 van 27/10/2004 inzake materialen en voorwerpen bestemd om met levensmiddelen in contact te komen.
- Het apparaat mag niet werken door middel van een externe timer of een apart systeem voor afstandsbediening.
- Het apparaat moet met de achterkant tegen de wand worden gezet en ook in deze stand werken.

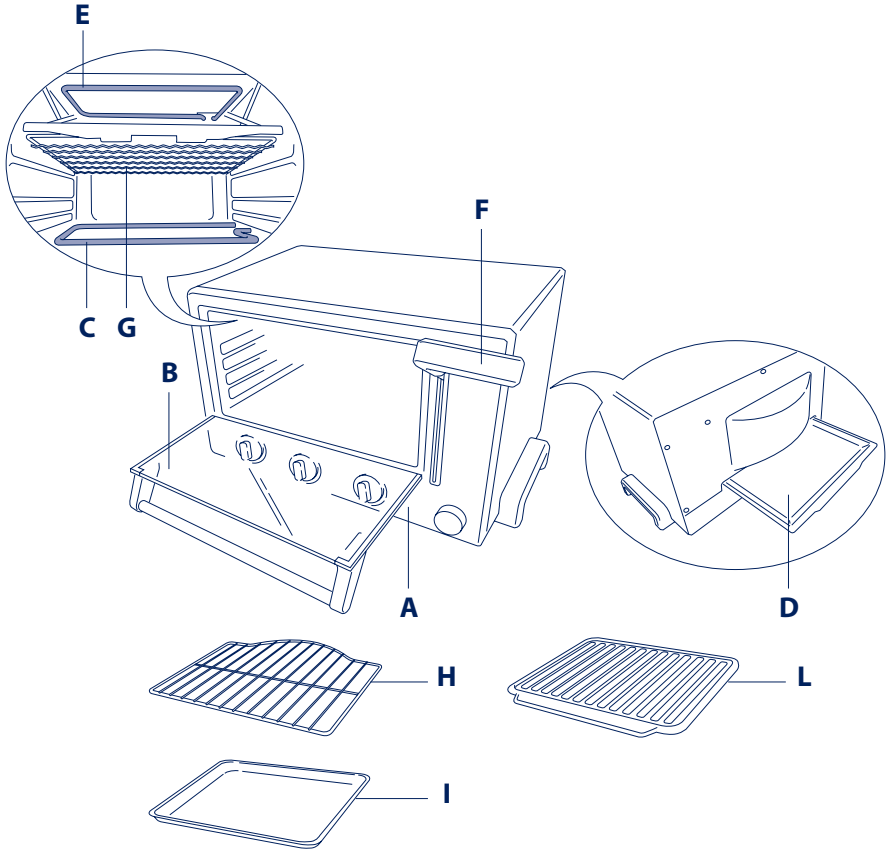


Bewaar deze gebruiksaanwijzingen

Belangrijke informatie voor de correcte verwerking van het product in overeenstemming met de Europese richtlijn 2002/96/EC









Aan het einde van zijn nuttig leven mag het product niet samen met het gewone huishoudelijke afval worden verwerkt. Het moet naar een speciaal centrum voor gescheiden afvalinzameling van de gemeente worden gebracht, of naar een verkooppunt dat deze service verschaft. Het apart verwerken van een huishoudelijk apparaat voorkomt mogelijke negatieve gevolgen voor het milieu en de gezondheid die door een ongeschikte verwerking ontstaan en zorgt ervoor dat de materialen waaruit het apparaat bestaat teruggewonnen kunnen worden om een aanmerkelijke besparing van energie en grondstoffen te verkrijgen. Om op de verplichting tot gescheiden verwerking van elektrische huishoudelijke apparatuur te wijzen, is op het product het symbool van een doorgekruiste vuilnisbak aangebracht.



Descripción del aparato

- A** Panel de mandos
- B** Puerta de cristal
- C** Resistencia inferior
- D** Recogemigas
- E** Resistencia superior
- F** Palanca de accionamiento parrilla "Panini"
- G** Parrilla "Panini" (para bocadillos, toast, etc.)
- H** Parrilla para pizza de 30 cm
- I** Bandeja
- L** Plancha "Panini" reversible (para bocadillos, toast, etc.)

Los símbolos de las funciones cocción

-  Cocción delicada
-  Cocción con grill
-  Mantener los alimentos calientes
-  Cocción en horno tradicional
-  PIZZA Pizza
-  **PANINI** Panini, toast

Datos técnicos

- Peso neto 5,5 kg
- Potencia 1400 W
- Frecuencia 50/60 Hz
- Tensión 220-240 V

- **Lea detenidamente todas las instrucciones antes de utilizar el aparato.**
- Este horno ha sido proyectado para la cocción de alimentos. No debe utilizarlo para otros fines, ni modificarlo o alterarlo por ninguna circunstancia.
- Coloque el aparato sobre una superficie horizontal a una altura de 85 cm por lo menos, fuera del alcance de los niños.
- Lave con precaución todos los accesorios antes de utilizarlos.
- **Antes de enchufar el aparato a la corriente compruebe que:**
 - **La tensión de la red corresponde al valor indicado en la placa de las características.**
 - **El enchufe de corriente tenga una capacidad mínima de 16A y esté equipado con un hilo de tierra.****El fabricante declina cualquier responsabilidad si esta norma para la prevención de accidentes no es respetada.**
- Antes de utilizar el horno por primera vez, saque todo el material de papel, tal como cartones de protección, manuales, bolsas de plástico, etc.
- Antes de utilizar por primera vez el aparato, hágalo funcionar en vacío, con el termostato al máximo, durante 15 minutos por lo menos para eliminar el olor a “nuevo” y el eventual humo provocado por la presencia de sustancias de protección, aplicadas en las resistencias antes del transporte. Ventile el ambiente durante esta operación.

ATENCIÓN: Tras haber desembalado el aparato, controle la puerta y su integridad. Al ser la puerta de cristal es, por lo tanto, frágil. Aconsejamos solicitar su sustitución si resultase visiblemente astillada, rayada o arañada. Además, durante la utilización del aparato, las operaciones de limpieza y los desplazamientos, evite cerrar bruscamente la puerta, golpearla violentamente y derramar líquidos fríos sobre el cristal del aparato caliente.

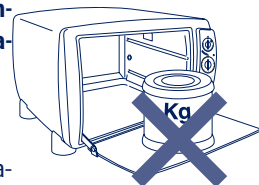
- **Con el aparato encendido, la temperatura de la puerta y de las superficies exteriores accesibles podría ser muy alta. Utilice siempre los mandos, las asas y los pulsadores. No toque nunca las partes metálicas o el cristal del horno. Utilice guantes si es necesario.**
- **Este aparato eléctrico funciona a temperaturas altas que pueden provocar quemaduras.**
- No permita que personas (incluidos niños) con capacidades psicofísicas sensoriales disminuidas o con experiencia y conocimientos insuficientes usen el aparato, a no ser que estén vigilados atentamente e instruidos por un responsable en relación a su seguridad. Vigile a los niños para asegurarse de que no jueguen con el aparato.
- No cambie el aparato de sitio cuando esté encendido.
- No utilice el aparato si:
 - Su cable de alimentación está defectuoso.
 - Se le ha caído el aparato o si presenta desperfectos visibles o anomalías de funcionamiento.En estos casos, para evitar cualquier riesgo, lleve el aparato al centro de asistencia posventa más cercano.
- No deje colgar el cable de alimentación y evite que entre en contacto con las partes calientes del horno. No desenchufe nunca el aparato tirando del cable de alimentación.
- Si quiere utilizar un alargador, compruebe que esté en buen estado, con una clavija con puesta a tierra y con un cable conductor de sección como mínimo igual a la del cable de alimentación suministrado con el aparato.
- Para evitar cualquier riesgo de descarga eléctrica, no sumerja nunca el cable de alimentación, la clavija de éste o el conjunto del aparato en el agua o en cualquier otro líquido.
- No coloque el aparato cerca de fuentes de calor.
- No guarde nunca productos inflamables cerca del horno o debajo del mueble sobre el que está colocado.
- El pan puede quemarse. Vigile siempre el horno durante el tostado o el asado. No haga funcionar nunca el aparato



situado debajo de un mueble colgante o de un estante o cerca de materiales inflamables tales como cortinas, visillos, persianas, etc.

- No utilice el aparato como fuente de calor.
- No ponga nunca papel, cartón o plástico dentro del aparato y no apoye nunca nada encima de éste (utensilios, parrillas, otros objetos).
- No introduzca nada por las boquillas de ventilación. No las obstruya.
- **Si un alimento u otras partes del horno prendiesen fuego, no intente nunca apagar las llamas con agua. Deje la puerta cerrada, desenchufe el aparato y sofoque las llamas con un paño húmedo.**
- Este horno no se ha realizado para empotrarlo.
- Con la puerta abierta, tenga en consideración lo que sigue:
 - No ejerza presiones excesivas con objetos demasiados pesados o tirando del asa hacia abajo.
 - No apoye nunca recipientes pesados o cazuelas hirviendo, apenas sacados del horno, en la superficie de la puerta abierta.
- Teniendo en consideración la diversidad de las normas en vigor, si utiliza este aparato en un país diferente al país en el que lo compró, hágalo verificar en un centro de asistencia autorizado.
- Para su seguridad personal, no desmonte nunca el aparato a solas; contacte siempre a un centro de asistencia autorizado.
- Este aparato ha sido concebido únicamente para un uso doméstico. Cualquier utilización profesional, no apropiada o no conforme a las instrucciones para el uso no comprometerá la responsabilidad, ni la garantía del fabricante.
- Cuando no lo use y de todas formas antes de limpiarlo, desenchufe siempre el aparato de la corriente.
- Si el cable de alimentación se estropea, debe ser sustituido por el fabricante o por su servicio de asistencia técnica o, en todo caso, por una persona con una cualificación similar para evitar cualquier riesgo.
- Este aparato es conforme a la directiva 2004/108/CE sobre la compatibilidad electromagnética y al reglamento (CE) N. 1935/2004 del 27/10/2004 sobre los materiales en contacto con alimentos.
- No haga funcionar el aparato con un timer externo o con un sistema de mando a distancia separado.
- El aparato debe situarse para funcionar con la parte trasera junto a la pared.

Guarde estas instrucciones.

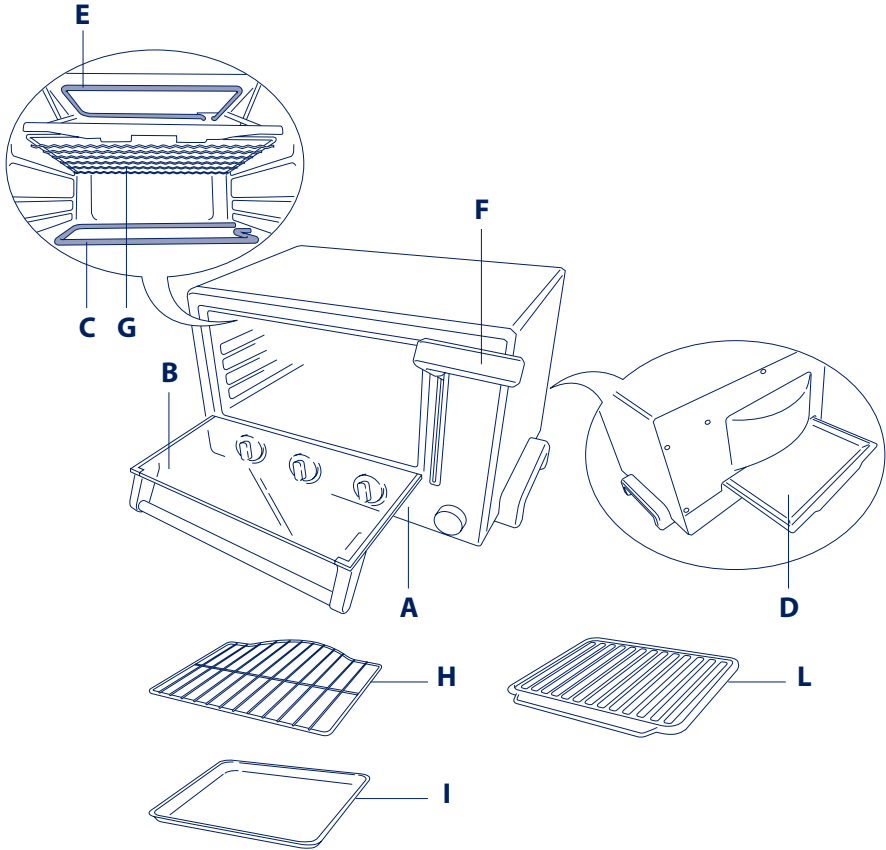


Advertencias para la eliminación correcta del producto según establece la Directiva Europea 2002/96/CE.



Al final de su vida útil, el producto no debe eliminarse junto a los desechos urbanos.





Puede entregarse a centros específicos de recogida diferenciada dispuestos por las administraciones municipales, o a distribuidores que facilitan este servicio. Eliminar por separado un electrodoméstico significa evitar posibles consecuencias negativas para el medio ambiente y la salud derivadas de una eliminación inadecuada y permite reciclar los materiales que lo componen, obteniendo así un ahorro importante de energía y recursos. Para subrayar la obligación de eliminar por separado los electrodomésticos, en el producto aparece un contenedor de basura móvil tachado.



Descrição do aparelho

- A** Painel de comandos
- B** Porta de vidro
- C** Resistência inferior
- D** Tabuleiro de recolha de migalhas
- E** Resistência superior
- F** Alavanca de accionamento da grelha "Panini" para sandes
- G** Grelha "Panini" para sandes
- H** Grelha para pizza de 30 cm
- I** Pingadeira
- L** Placa "Panini" reversível para sandes

Descrição dos símbolos das funções de cozedura

-  Cozedura delicada
-  Cozedura com grill
-  Manutenção dos alimentos quentes
-  Cozedura como forno tradicional
- PIZZA Pizza
- PANINI** Sandes, tostas

Dados técnicos

Peso líquido 5,5 kg
 Potência 1400 W
 Frequência 50/60 Hz
 Tensão 220-240 V

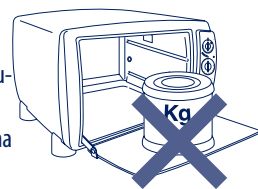
- **Leia atentamente todas as instruções antes de utilizar o aparelho.**
- Este forno foi concebido para cozinhar alimentos. Não deve ser utilizado para outros fins e não deve ser modificado nem adulterado de nenhum modo.
- Coloque o aparelho numa superfície horizontal a uma altura de pelo menos 85 cm, fora do alcance das crianças.
- Lave cuidadosamente todos os acessórios antes da utilização.
- **Antes de introduzir a ficha na tomada de alimentação, verifique se:**
 - **A tensão da rede corresponde ao valor indicado na chapa de características.**
 - **A tomada de alimentação tem uma capacidade de 16A e dispõe de ligação de terra. O fabricante declina toda e qualquer responsabilidade caso esta norma de segurança não seja respeitada.**
- Antes de utilizar o forno pela primeira vez, retire todos os materiais que se encontram no seu interior, tais como as caixas de protecção, os manuais, os sacos de plástico, etc.
- Antes da primeira utilização, ponha o aparelho a funcionar vazio, com o termóstato no máximo, durante pelo menos 15 minutos, para eliminar o cheiro a “novo” e o fumo resultante das substâncias de protecção aplicadas nas resistências antes do transporte. Durante esta operação, areje a divisão.

ATENÇÃO: Depois de retirar o aparelho da embalagem, examine a porta e certifique-se de que está em bom estado. Dado que a porta é de vidro e, por isso, frágil, é aconselhável solicitar a sua substituição se a mesma ficar visivelmente lascada, estilhaçada ou riscada. Durante a utilização do aparelho, as operações de limpeza e as deslocações, evite ainda os choques violentos, bem como bater a porta e deitar líquidos frios no vidro do aparelho quente.

- **Quando o aparelho está a funcionar, a temperatura da porta e das superfícies externas acessíveis pode ser muito elevada. Utilize sempre os manipuladores, os puxadores e os botões. Nunca toque nas partes metálicas ou no vidro do forno. Utilize luvas, se necessário.**
- **Este aparelho eléctrico funciona a temperaturas elevadas que podem provocar queimaduras.**
- Não permita o uso do aparelho a pessoas (incluindo crianças) com capacidades psicofísicas e sensoriais reduzidas, ou com uma experiência e conhecimentos insuficientes, a menos que sejam atentamente vigiadas e ensinadas por um responsável pela sua segurança. Vigie as crianças, certificando-se de que elas não brincam com o aparelho.
- Não desloque o aparelho quando este estiver em funcionamento.
- Não utilize o aparelho se:
 - O cabo de alimentação estiver defeituoso
 - O aparelho tiver caído ou apresentar danos visíveis ou anomalias de funcionamento. Nestes casos, para evitar qualquer risco, leve o aparelho ao centro de assistência pós-venda mais próximo.
- Não deixe o cabo de alimentação pendurado e evite que o mesmo toque nas partes quentes do forno. Nunca retire a ficha da tomada puxando pelo cabo de alimentação.
- Se desejar utilizar uma extensão, certifique-se de que ela está em bom estado, de que ela possui uma ficha com ligação de terra e um cabo condutor cuja secção seja, no mínimo, igual à do cabo de alimentação fornecido com o aparelho.
- A fim de evitar o risco de choques eléctricos, nunca mergulhe o cabo de alimentação, a ficha do mesmo ou o próprio aparelho em água ou em qualquer outro líquido.
- Não coloque o aparelho junto a fontes de calor.
- Nunca arrume produtos inflamáveis junto ao forno ou por baixo do móvel em que o mesmo se encontra.



- O pão pode queimar. Vigie sempre o forno enquanto tostar ou grelhar os alimentos. Nunca utilize o aparelho por baixo de um móvel suspenso ou de uma prateleira ou junto a materiais inflamáveis tais como cortinas, persianas, etc.
- Não utilize o aparelho como fonte de calor.
- Nunca coloque papel, cartão ou plástico no interior do aparelho e nunca pouse nada por cima do mesmo (utensílios, grelhas, outros objectos).
- Não introduza nada nos orifícios de ventilação. Não os obstrua.
- **Se os alimentos ou outras partes do forno se incendiarem, nunca tente apagar as chamas com água. Mantenha a porta fechada, retire a ficha da tomada e apague as chamas com um pano húmido.**
- Este forno não foi concebido como forno de encastrar.
- Depois de aberta a porta, tenha em mente o seguinte:
 - não exerça uma pressão excessiva com objectos demasiado pesados nem force o puxador para baixo.
 - nunca pouse recipientes pesados ou quentes, acabados de retirar do forno, em cima da porta aberta.
- Tendo em conta a diversidade das normas em vigor, se utilizar este aparelho num país que não aquele em que o produto foi adquirido, mande-o verificar num centro de assistência autorizado.
- Para a sua segurança pessoal, nunca desmonte o aparelho sozinho; contacte sempre um centro de assistência autorizado.
- Este aparelho foi concebido unicamente para um uso doméstico. Qualquer utilização profissional, que não seja adequada ou que não esteja em conformidade com as instruções de utilização isenta o fabricante de qualquer responsabilidade ou garantia.
- Retire sempre a ficha da tomada quando não utilizar o aparelho e antes da sua limpeza.
- Se o cabo de alimentação estiver danificado, deverá ser substituído pelo fabricante ou pelo seu serviço de assistência técnica ou, então, por uma pessoa que possua uma qualificação análoga, de forma a prevenir qualquer risco.
- Este aparelho está em conformidade com a directiva 2004/108/CE, relativa à Compatibilidade Electromagnética, e com o regulamento (EC) N.º 1935/2004 de 27/10/2004 relativo aos materiais destinados ao contacto com alimentos.
- O aparelho não deve ser posto a funcionar através de um temporizador externo ou com um sistema de comando à distância separado.
- O aparelho deve ser posto a funcionar com a parte traseira encostada à parede.



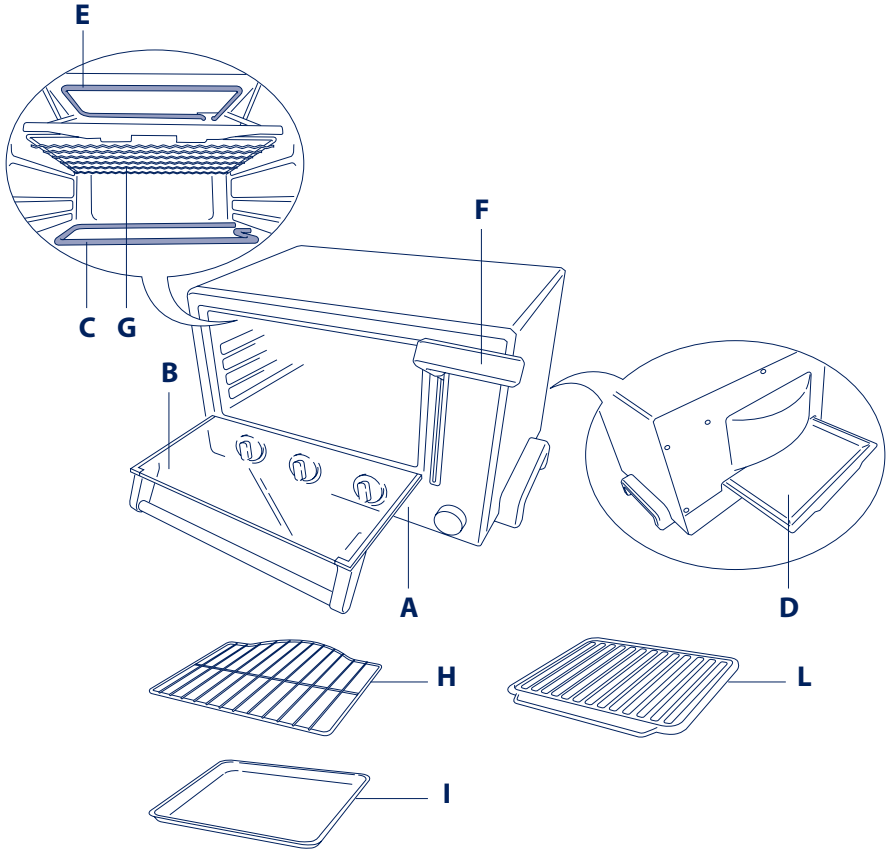
Conserve estas instruções

Advertências para a eliminação correcta do produto nos termos da Directiva Europeia 2002/96/EC.



No fim da sua vida útil, o produto não deve ser eliminado juntamente com os resíduos urbanos.





Pode ser depositado nos centros especializados de recolha diferenciada das autoridades locais ou, então, nos revendedores que forneçam este serviço. Eliminar separadamente um electrodoméstico permite evitar possíveis consequências negativas para o ambiente e para a saúde pública resultantes de uma eliminação inadequada, além de que permite recuperar os materiais constituintes para, assim, obter uma importante poupança de energia e de recursos. Para assinalar a obrigação de eliminar os electrodomésticos separadamente, o produto apresenta a marca de um contentor do lixo com uma cruz por cima.



Περιγραφή της συσκευής

- A** Πίνακας χειριστηρίων
- B** Κρυστάλλινη πόρτα
- C** Κάτω αντίσταση
- D** Δίσκος για ψίχουλα
- E** Πάνω αντίσταση
- F** Μοχλός λειτουργίας της σχάρας "Panini"
- G** Σχάρα "Panini" (για σάντουιτς, τoστ ...)
- H** Σχάρα για πίτσα των 30 cm
- I** Λιποδόχη
- L** Αντιστρέψιμη πλάκα "panini" (για σάντουιτς, τoστ ...)

Περιγραφή των συμβόλων ψησίματος

-  Απαλό ψήσιμο
-  Ψήσιμο στο γκριλ
-  Διατήρηση ζεστών φαγητών
-  Ψήσιμο σε στατικό φούρνο
- PIZZA** Πίτσα
- PANINI** Σάντουιτς, τoστ


Τεχνικά χαρακτηριστικά

- Καθαρό βάρος 5,5 kg
- Ισχύς 1400 W
- Συχνότητα 50/60 Hz
- Τάση 220-240 V

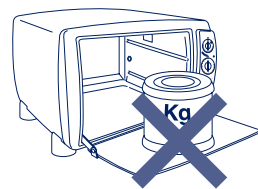
σημαντικές προειδοποιήσεις

- **Διαβάστε προσεκτικά όλες τις οδηγίες πριν χρησιμοποιήσετε τη συσκευή.**
- Ο φούρνος έχει μελετηθεί για μαγείρεμα φαγητών.
Δεν πρέπει να χρησιμοποιείται για άλλους σκοπούς ούτε να τροποποιείται ή να μεταβάλλεται με οποιοδήποτε τρόπο.
- Τοποθετήστε τη συσκευή σε οριζόντια επιφάνεια με ύψος τουλάχιστον 85 cm, σε σημείο απροσπέλαστο στα παιδιά.
- Πλύνετε προσεκτικά όλα τα εξαρτήματα πριν τη χρήση.
- **Πριν συνδέσετε το φως στην πρίζα του ρεύματος, βεβαιωθείτε ότι:**
 - **Η τάση του δικτύου αντιστοιχεί στην τιμή που αναγράφεται στην πινακίδα χαρακτηριστικών.**
 - **Η πρίζα του ρεύματος έχει παροχή 16Α και διαθέτει αγωγό γείωσης.**
- **Ο κατασκευαστής δεν φέρει καμία ευθύνη σε περίπτωση που δεν τηρηθεί ο παραπάνω κανόνας ασφαλείας.**
- Πριν χρησιμοποιήσετε το φούρνο για πρώτη φορά, βγάλτε όλα τα υλικά που περιέχει στο εσωτερικό, όπως χαρτόνια προστασίας, εγχειρίδια, πλαστικές σακούλες, κλπ.
- Πριν την πρώτη χρήση, αφήστε τη συσκευή να λειτουργήσει άδεια, με το θερμοστάτη στη μέγιστη θερμοκρασία, τουλάχιστον επί 15 λεπτά για να φύγει η οσμή “καινούργιου” και λίγος καπνός από την παρουσία προϊόντων για την προστασία των αντιστάσεων στη μεταφορά. Αερίζετε το δωμάτιο κατά τη διάρκεια της ενέργειας αυτής.

ΠΡΟΣΟΧΗ: Όταν βγάλετε τη συσκευή από τη συσκευασία, ελέγξτε την ακεραιότητα της πόρτας. Επειδή η γυάλινη πόρτα είναι εύθραυστη, συνιστάται να ζητήσετε την αντικατάστασή της σε περίπτωση που έχει ραγίσει, χαραχθεί ή γρατζουνιστεί. Επίσης, κατά τη χρήση της συσκευής, τον καθαρισμό και τις μετακινήσεις, αποφεύγετε να χτυπάτε την πόρτα, να την κλείνετε με δύναμη και να ρίχνετε κρύα υγρά πάνω στο κρύσταλλο όταν η συσκευή είναι ζεστή.

- **Όταν η συσκευή λειτουργεί, η θερμοκρασία της πόρτας και των εκτεθειμένων εξωτερικών επιφανειών μπορεί να είναι πολύ υψηλή. Χρησιμοποιείτε πάντοτε τους διακόπτες, τις χειρολαβές και τα πλήκτρα. Μην αγγίζετε ποτέ τις μεταλλικές επιφάνειες ή το κρύσταλλο του φούρνου. Εν ανάγκη χρησιμοποιήστε γάντια.**
- **Ο ηλεκτρικός φούρνος λειτουργεί σε πολύ υψηλές θερμοκρασίες που μπορούν να προκαλέσουν εγκαύματα.** 
- Μην επιτρέπετε τη χρήση της συσκευής σε άτομα (ακόμα και παιδιά) με μειωμένες ψυχοφυσικές ικανότητες ή με ανεπαρκή εμπειρία, εκτός εάν επιβλέπονται με προσοχή και εκπαιδεύονται από έναν υπεύθυνο για τη σωματική ακεραιότητά τους. Παρακολουθείτε τα παιδιά και βεβαιωθείτε ότι δεν παίζουν με τη συσκευή.
- Μην μετακινείτε τη συσκευή όταν λειτουργεί.
- Μην χρησιμοποιείτε τη συσκευή εάν:
 - το ηλεκτρικό της καλώδιο είναι ελαττωματικό
 - Η συσκευή έχει πέσει, παρουσιάζει εμφανείς βλάβες ή ανωμαλίες λειτουργίας. Στις περιπτώσεις αυτές, για την αποφυγή κάθε κινδύνου, η συσκευή πρέπει να μεταφερθεί στο πλησιέστερο εξουσιοδοτημένο Σέρβις.
- Μην αφήνετε το ηλεκτρικό καλώδιο να κρέμεται και να έρχεται σε επαφή με θερμές επιφάνειες του φούρνου. Μην αποσυνδέετε ποτέ τη συσκευή τραβώντας το ηλεκτρικό καλώδιο.
- Εάν θέλετε να χρησιμοποιήσετε προέκταση, βεβαιωθείτε ότι βρίσκεται σε καλή κατάσταση, διαθέτει φως με γείωση και αγωγό γείωσης με διατομή τουλάχιστον ίση με τη διατομή του αγωγού γείωσης του ηλεκτρικού καλωδίου της συσκευής.
- Για να αποφύγετε κάθε κίνδυνο ηλεκτροπληξίας, μη βυθίζετε ποτέ σε νερό ή σε άλλο υγρό το ηλεκτρικό καλώδιο, το φως του καλωδίου ή όλη τη συσκευή.

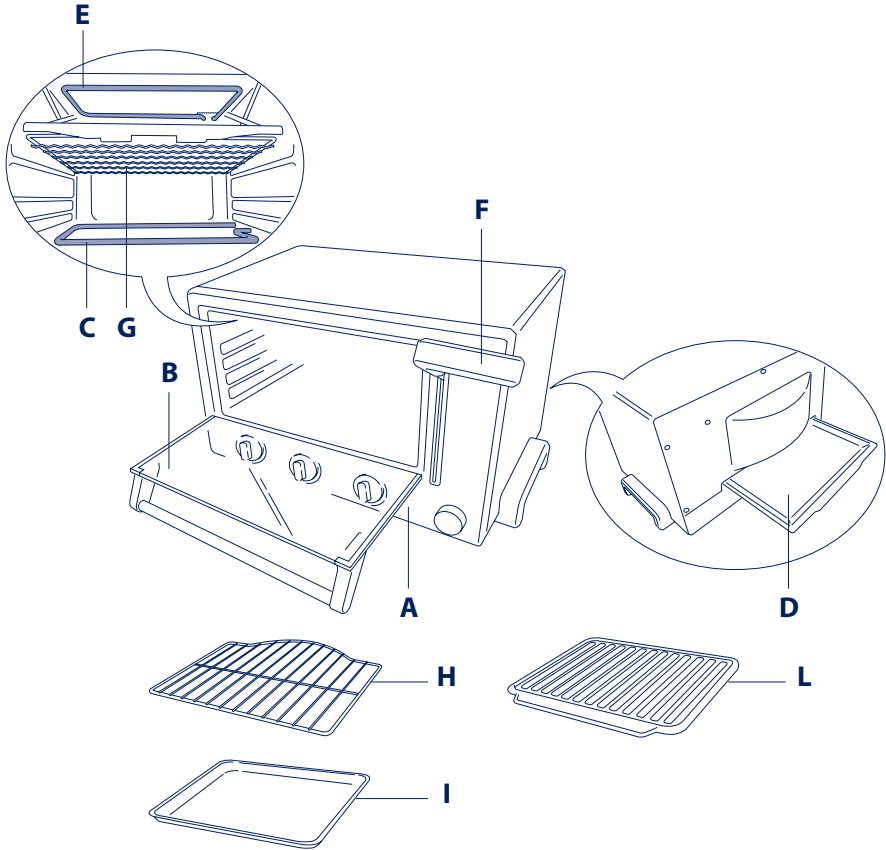
- Μην τοποθετείτε τη συσκευή κοντά σε πηγές θερμότητας.
 - Μην τοποθετείτε ποτέ εύφλεκτα προϊόντα κοντά στο φούρνο ή κάτω από το έπιπλο στο οποίο έχει τοποθετηθεί.
 - Το ψωμί μπορεί να πάρει φωτιά. Πρέπει να επιτηρείτε πάντα τη συσκευή όταν φρυγανίζετε ή ψήνετε ψωμί. Μην αφήνετε ποτέ τη συσκευή να λειτουργεί κάτω από ντουλάπι ή ράφι ή κοντά σε εύφλεκτα υλικά όπως κουρτίνες, κουρτινάκια κλπ.
 - Μη χρησιμοποιείτε τη συσκευή για θέρμανση του περιβάλλοντος.
 - Μη βάζετε ποτέ χαρτί, χαρτόνι ή πλαστικό στο θάλαμο της συσκευής και μην ακουμπάτε τίποτα στο πάνω μέρος της (εργαλεία, σχάρες, άλλα αντικείμενα).
 - Μη βάζετε κανένα αντικείμενο στα στόμια αερισμού. Μην τα καλύπτετε.
 - **Σε περίπτωση που το φαγητό ή εξαρτήματα της συσκευής πάρουν φωτιά, μην επιχειρείτε ποτέ να σβήσετε τις φλόγες με νερό. Αφήστε την πόρτα κλειστή, αποσυνδέστε το φις και σβήστε τις φλόγες με ένα βρεγμένο πανί.**
 - Ο φούρνος αυτός δεν είναι κατάλληλος για εντοιχισμένη εγκατάσταση.
 - Όταν ανοίγετε την πόρτα, έχετε υπόψη τα ακόλουθα:
 - μην εξασκείτε μεγάλες πιέσεις με πολύ βαριά αντικείμενα ή τραβώντας τη χειρολαβή προς τα κάτω.
 - μη στηρίζετε ποτέ στην επιφάνεια της ανοιχτής πόρτας βαριά σκεύη ή καυτά τηγάνια που βγάλατε απ' το φούρνο.
 - Λαμβάνοντας υπόψη την πολυμορφία των κανονισμών, απευθυνθείτε στο εξουσιοδοτημένο Σέρβις για να ελέγξει τη συσκευή, εάν πρόκειται να χρησιμοποιηθεί σε χώρα διαφορετική από τη χώρα αγοράς.
 - Για την προσωπική σας ασφάλεια, μην επιχειρείτε ποτέ να επισκευάσετε μόνοι σας τη συσκευή. Απευθυνθείτε στο εξουσιοδοτημένο Σέρβις.
 - Η συσκευή αυτή έχει μελετηθεί αποκλειστικά για οικιακή χρήση. Κάθε επαγγελματική και ακατάλληλη χρήση κατά παράβαση των οδηγιών, απαλλάσσει τον κατασκευαστή από κάθε ευθύνη και υποχρέωση εγγύησης.
 - Αποσυνδέετε πάντα τη συσκευή όταν δεν χρησιμοποιείται και οπωσδήποτε πριν τον καθαρισμό.
 - Σε περίπτωση φθοράς του ηλεκτρικού καλωδίου, η αντικατάσταση θα πρέπει να γίνει από τον κατασκευαστή, από το εξουσιοδοτημένο Σέρβις ή από εξειδικευμένο τεχνικό, προκειμένου να αποφευχθεί κάθε πιθανός κίνδυνος.
 - Η συσκευή συμμορφούται με την Οδηγία 2004/108/ΕΚ για την Ηλεκτρομαγνητική Συμβατότητα και με τον Κανονισμό (ΕΚ) Αρ. 1935/2004 της 27/10/2004 σχετικά με τα υλικά που προορίζονται για να έλθουν σε επαφή με τα τρόφιμα.
 - Η συσκευή δεν πρέπει να λειτουργεί μέσω ενός εξωτερικού χρονοδιακόπτη ή μέσω ενός ξεχωριστού συστήματος ελέγχου εξ' αποστάσεως.
 - Η συσκευή πρέπει να είναι τοποθετημένη και να λειτουργεί με την πίσω πλευρά κοντά στον τοίχο.
- Φυλάξτε τις παρούσες οδηγίες**



Προειδοποιήσεις για τη σωστή διάθεση του προϊόντος σύμφωνα με την Ευρωπαϊκή Οδηγία 2002/96/ΕΚ









Στο τέλος της ωφέλιμης ζωής του, το προϊόν δεν πρέπει να διατίθεται με τα αστικά απορρίμματα. Μπορεί να διατεθεί σε ειδικά κέντρα διαφοροποιημένης συλλογής που ορίζουν οι δημοτικές αρχές, ή στις αντιπροσωπείες που παρέχουν αυτήν την υπηρεσία. Η διαφοροποιημένη διάθεση μιας ηλεκτρικής συσκευής επιτρέπει την αποφυγή πιθανών αρνητικών συνεπειών για το περιβάλλον και την υγεία από την ακατάλληλη διάθεση καθώς και την ανακύκλωση υλικών από τα οποία αποτελείται ώστε να επιτυγχάνεται σημαντική εξοικονόμηση ενέργειας και πόρων. Για την επίσημηση της υποχρεωτικής χωριστής διάθεσης, το προϊόν φέρει το σήμα του διαγραμμένου τροχοφόρου κάδου απορριμμάτων.



Описание прибора

- A** Панель управления
- B** Стеклопанель
- C** Нижнее нагревательное сопротивление
- D** Поднос для сбора крошек
- E** Верхнее нагревательное сопротивление
- F** Рычаг для подъема пластины с решеткой "Панини"
- G** Решетка "Панини"
- H** Решетка для пиццы 30 см
- I** Противень
- L** Перевернутая пластина "Панини"

Описание символов функций жарки


-  Деликатная жарка
-  Жарка на гриле
-  Поддержание температуры пищи
-  Традиционная жарка в печи
-  PIZZA Пицца
-  **PANINI** Панини, бутерброды

Технические данные

- Вес нетто 5,5 кг
- Мощность 1400 Вт
- Частота сети 50/60 Гц
- Напряжение питания 220-240 В

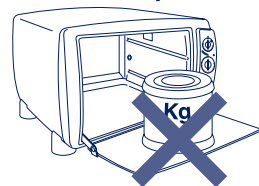
- **До использования прибора внимательно прочтите инструкции.**
- Печь разработана для приготовления пищи. Она не должна использоваться для других целей, и не должна подвергаться модификации или каким-либо переделкам.
- Установите прибор на горизонтальной плоской поверхности на высоте не менее 85 см вне досягаемости детьми.
- До использования тщательно промойте все аксессуары.
- **До того, как вставить вилку в розетку электропитания, убедитесь, что:**
 - **Напряжение питания сети соответствует значению, указанному на табличке с техническими характеристиками.**
 - **Розетка электропитания рассчитана на ток 16 А и имеет провод заземления. Производитель не несет никакой ответственности в случае, если эта норма безопасности не соблюдается.**
- До использования печи в первый раз удалите из нее все упаковочные и бумажные материалы, такие как защитный картон, описания, пластиковые пакеты и т.д.
- До первого использования для того, чтобы устранить запах “нового” прибора и появление дыма, вызванного наличием защитной смазки, нанесенной на заводе на сопротивление, включите прибор не менее чем на 15 минут вхолостую с температурой, установленной на максимальное значение. Во время этой операции проветривайте комнату.

ВНИМАНИЕ: после извлечения прибора из упаковки осмотрите дверцу и убедитесь в ее целостности. Так как дверца изготовлена из стекла и, поэтому хрупкая, при заметных сколах, полосах или царапинах рекомендуется требовать ее замены. Кроме того, во время эксплуатации прибора, выполнении операций по уходу и перемещении прибора не хлопайте дверцей, избегайте резких толчков и попадания холодных жидкостей на стекло, когда он нагрет.

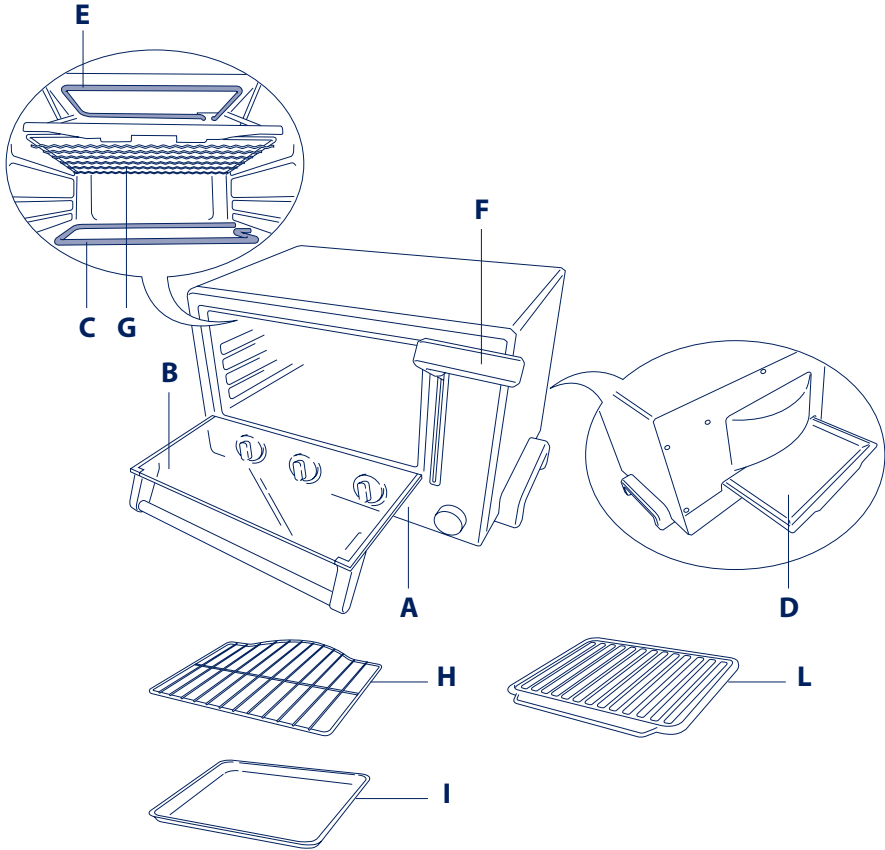
- **Когда прибор работает, температура дверцы и внешней поверхности может быть очень высокой. Пользуйтесь прибором, касаясь только регуляторов, ручек и кнопок. Ни в коем случае не касайтесь металлических или стеклянных частей печи. При необходимости пользуйтесь защитными перчатками.**
- **Этот электроприбор работает при высокой температуре, которая может вызвать ожоги.** 
- Не разрешайте пользоваться прибором людям (в том числе и детям) с пониженным уровнем восприятия и психофизических возможностей или с недостаточным опытом и знаниями, за исключением случаев, когда за ними внимательно следят, и они обучены отвечающим за их безопасность человеком так. Следите за детьми, убедитесь в том, что прибор не служит им игрушкой.
- Не передвигайте работающий прибор.
- Не используйте прибор, если:
 - Неисправен шнур электропитания
 - Произошло падение прибора или видны повреждения или неисправности. В таких случаях для того, чтобы избежать любых рисков, прибор должен быть отправлен в ближайший послепродажный технический сервисный центр.
- Избегайте касания шнуром электропитания горячих частей печи, и не оставляйте его в висячем положении. Не отключайте прибор, потянув за шнур электропитания.
- Если вы хотите использовать удлинитель, убедитесь, что он исправен, имеет вилку с заземлением, а провода

имеют сечение, как минимум равное сечению шнура питания, поставленного с прибором.

- Для того, чтобы избежать опасности поражения электрическим током, ни в коем случае не погружайте шнур электропитания, вилку или весь прибор в воду или другую жидкость.
- Не устанавливайте прибор рядом с источниками тепла.
- Ни в коем случае не оставляйте воспламеняющихся продуктов вблизи печи или под мебелью, на которой она находится.
- Хлеб может загореться. Постоянно наблюдайте за печью во время приготовления тостов или жарке на гриле. Ни в коем случае не устанавливайте прибор для работы под навесной мебелью или шкафом, либо вблизи воспламеняющихся материалов, таких как занавеси, занавески и т.д.
- Не используйте прибор, как источник тепла.
- Ни в коем случае не помещайте в прибор бумагу, картон или пластик и ничего не кладите на него (инструменты, решетки, другие предметы).
- Не вставляйте ничего в вентиляционные отверстия. Не загораживайте их.
- **В случае, если продукты или их части в печи загорятся, ни в коем случае не пытайтесь потушить огонь водой. Держите дверцу закрытой, выньте вилку, и затушите пламя влажной тряпкой.**
- Эта печь не является встраиваемой.
- После того, как дверца печи открыта необходимо соблюдать следующее:
 - не создавайте на нее слишком сильного давления тяжелыми предметами или нажимая на ручку вниз,
 - ни в коем случае не ставьте на открытую дверцу тяжелых предметов или горячих противней, вынутых из печи.
- Учитывая различия в действующих нормах, если данный прибор используется в стране, отличной от страны, где он был приобретен, проверьте его в уполномоченном сервисном центре.
- Для обеспечения личной безопасности ни в коем случае не разбирайте прибор самостоятельно; обращайтесь только в уполномоченный сервисный центр.
- Данный прибор предназначен только для использования в домашнем хозяйстве. Любое другое не надлежащее использование в профессиональных целях и не соответствующее инструкциям по эксплуатации освобождает производителя от ответственности и гарантийных обязательств.
- Если прибор не используется и в любом случае до выполнения ухода, отключите его от электросети.
- Если шнур питания поврежден, он должен быть заменен производителем или его сервисной технической службой или, в любом случае, квалифицированным специалистом, что позволит избежать любого риска.
- Данный прибор соответствует директиве ЕС 2004/108/CE по электромагнитной совместимости и норме ЕС № 1935/2004 от 27/10/2004 по материалам, контактирующим с пищевыми продуктами.
- Прибор нельзя включать через внешний таймер или через систему с отдельным дистанционным управлением.
- Прибор должен быть установлен и должен работать с задней частью, придвинутой к стене.



Бережно храните эти инструкции.



A készülék leírása

- A** Kezelőlap
- B** Üvegajtó
- C** Alsó fűtőszál
- D** Morzsatalca
- E** Felső fűtőszál
- F** "Panini" (szendvics, piritós) sütőrács működtető kar
- G** "Panini" (szendvics, piritós) sütőrács
- H** 30 cm-es pizza sütőrács
- I** Zsírfelfogó tálca
- L** Megfordítható "panini" (szendvics, piritós) sütőlap

Jelmagyarázat a sütési funkciókhoz

-  Kímélő sütés
-  Grillezés
-  Ételek melegen tartása
-  Sütés hagyományos sütőben
- PIZZA Pizza
- PANINI** Szendvics, piritós

Műszaki adatok

- Nettó súly 5,5 kg
- Teljesítmény 1400 W
- Frekvencia 50/60 Hz
- Feszültség 220-240 V

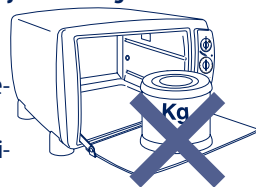
- **A készülék használata előtt figyelmesen olvassa el az összes tudnivalót.**
- Ez a sütő ételkészítésre lett tervezve. A sütő egyéb célokra történő használata, módosítása vagy szétszerelése tilos.
- A készüléket egy vízszintes felületre, legalább 85 cm magasságban, gyerekektől távol helyezze el.
- Használat előtt gondosan mossa el az összes tartozékot.
- **A készülék hálózati csatlakoztatása előtt győződjön meg, hogy**
- **A hálózati feszültség megegyezik a műszaki adattáblán feltüntetett értékkel.**
- **A hálózati csatlakozóaljzat min. névleges terhelése 16 A és földelővezetékekkel rendelkezik. A gyártó cég minden felelősséget elhárít abban az esetben, ha ezt a balesetvédelmi előírást nem tartják be.**
- A sütő legelső használata előtt távolítsa el a készülék belsejében található összes csomagolóanyagot és papírt (védőkartonok, használati utasítás, műanyag zacskók, stb.)
- A legelső használat előtt maximum hőmérsékletre állított termosztáttal, legalább 15 percig működtesse üresen a készüléket az új szag és a füst megszüntetésére, amit a szállítás előtt a fűtőszálak felületére felvitt védőanyagok okoznak. A művelet alatt szellőztesse a szobát.

FIGYELEM! A csomagolás eltávolítása után ellenőrizze az ajtó és a készülék épségét. Az ajtó törekeny, mivel üvegből készült. Tanácsos kicseréltetni az ajtót, ha az üvegen repedések, barázdák vagy karcolások láthatók. Emellett a készülék használata, tisztítása és mozgatása közben ne csapja be vagy lökje meg erősen a sütőajtót és ne öntsön hideg folyadékokat az üvegre amikor a készülék forró.

- **A készülék működése közben a sütő ajtaja és külső felülete felforrósodhat. Használja mindig a forgatógombokat, fogantyúkat és nyomógombokat. Sose érjen a fémből készült részekhez vagy a sütő üvegéhez. Szükség esetén használjon edényfogó kesztyűt.**
 - **Ez az elektromos készülék magas hőmérsékleten üzemel, amely égési sérüléseket okozhat.**
 - Ne engedje, hogy a készüléket csökkent szellemi-fizikai-szenzorikus képességű vagy kevés tapasztalattal és nem elegendő ismeretekkel rendelkező személyek (beleértve gyermekek) használják, ha valaki nem ügyel a testi épségükre és nem tanítja meg őket a készülék használatára. A gyermekeket felügyelet alatt kell tartani, hogy ne használhassák játékszerként a készüléket.
 - Üzemelés közben ne mozgassa a készüléket.
 - Ne használja a készüléket ha
 - A hálózati csatlakozókábel hibás.
 - Leesett vagy azon sérüléseket ill. működési rendellenességeket észlel.
- Ezekben az esetekben a veszélyek elkerülésére a készüléket el kell vinni a legközelebbi eladás utáni szervizbe.
- Ne hagyja, hogy a hálózati csatlakozókábel leljön a munkafelületről és kerülje, hogy a sütő meleg részeihez érjen. Sose válassza le a készüléket az elektromos hálózatról a hálózati csatlakozókábel meghúzásával.
 - Hosszabbító használata előtt ellenőrizze, hogy az jó állapotban legyen, rendelkezzen földelt villásdugóval és a kábelvezeték keresztmetszete legalább akkora legyen mint a készülék hálózati csatlakozókábelé.
 - Az áramütés veszélyének elkerülése érdekében sose mártsa vízbe vagy más folyadékba a hálózati csatlakozóklábel, a villásdugót vagy a készüléket.
 - Ne helyezze a készüléket hőforrások közelébe.
 - Sose helyezzen gyúlékony anyagokat a sütő közelébe vagy a bútor alá, amelyre a sütő van állítva.
 - A kenyér könnyen megéghet. Ezért pirítás vagy grillezés közben mindig tartsa felügyelet alatt a sütőt. Sose üzemeltesse a készüléket egy polc vagy állvány alatt ill. gyúlékony anyagok (pl. függönyök, redőnyök, stb.) közelében.
 - Ne használja a sütőt hőforrásként.



- Sose tegyen a készülék belsejébe papírt, kartont vagy műanyagot és ne támasszon semmit (pl. szerszámok, sütőrácok, más tárgyak) a sütő felületére.
- Ne tegyen semmit a szellőzőnyílásokba. Ne zárja le őket.
- **Ha az étel vagy a sütő más részei meggyulladnának, a tüzet sose próbálja meg vízzel eloltani. Tartsa zárva a sütő ajtaját, húzza ki a villásdugót és egy nedves ruhával fojtja el a lángokat.**
- Ez a sütő nem beépíthető típusú.
- A sütő ajtajának kinyitása után vegye figyelembe az alábbi tudnivalókat:
- Ne fejtse ki túlzott nyomást az ajtóra nehéz tárgyakkal vagy a fogantyú le-
húzásával.
- Sose támasszon a nyitott ajtó felületére nehéz edényeket vagy a sütőből éppen ki-
vett, forró lábasokat, serpenyőket.
- Tekintettel az egyes országokban érvényes eltérő előírásokra, ha a vásárlás helyétől eltérő országban kívánja használni a készüléket, ellenőriztesse egy márkaszervizben.
- A személyi biztonság védelme érdekében egyedül sose szerelje szét a készüléket, mindig forduljon egy márkaszervizhez.
- A készüléket kizárólag háztartási használatra tervezték. A sütő professzionális célra történő, helytelen vagy a használati útmutatótól eltérő használata esetén a gyártó sem felelősséget, sem jóvállást nem vállal a termékért.
- Ha a sütőt nem használja vagy meg akarja tisztítani, mindig kapcsolja le az elektromos hálózatról.
- Ha a hálózati tápkábel sérült, azt a veszélyek elhárítása érdekében a gyártónak, egy márkaszerviznek vagy egy hasonló szakképzettséggel rendelkező szerelőnek kell kicserélnie.
- Ez a készülék megfelel az Elektromágnes összeférhetőségre vonatkozó 2004/108/EK irányelv, valamint az élelmiszerekkel rendeltetésszerűen érintkezésbe kerülő anyagokról és tárgyokról szóló 2004.10.27-i 1935/2004/EK rendelet előírásainak.
- A készüléket nem szabad külső időzítő órával (timer) vagy különálló távirányító rendszerrel működtetni.
- A készüléket hátsó részével a falhoz tolva kell elhelyezni és üzemeltetni.



Őrizze meg a használati utasítást

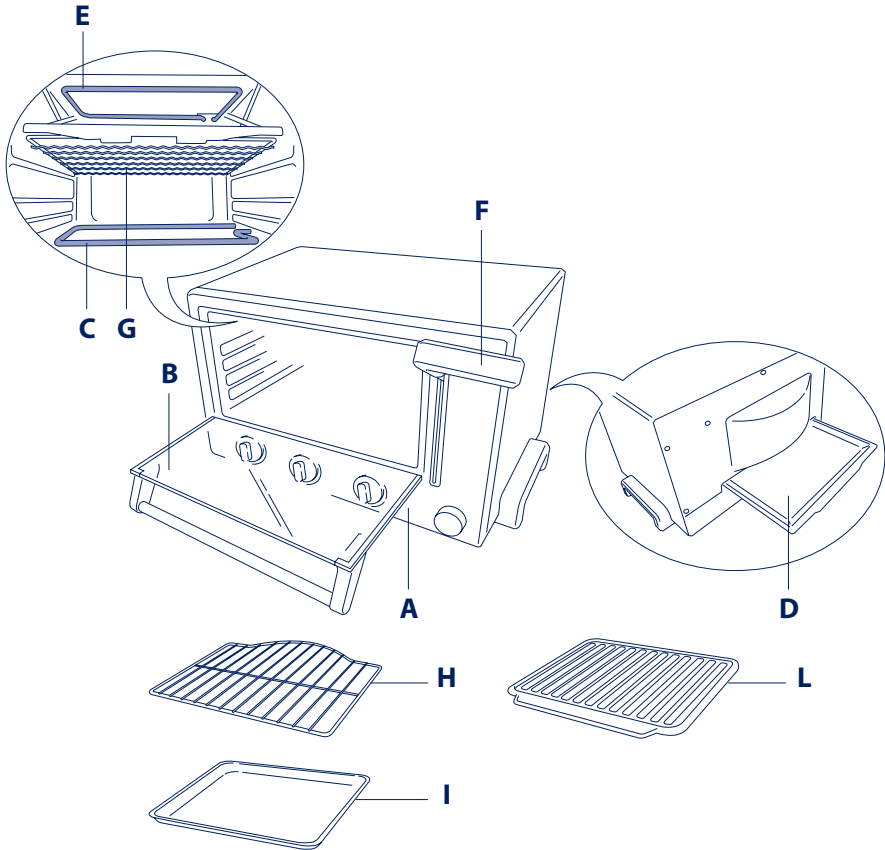
A termék megfelelő módon történő hulladékkezelésére vonatkozó fontos tudnivalók a 2002/96/EC irányelv értelmében.



A hasznos élettartamának végére érkezett készüléket nem szabad a lakossági hulladékkal együtt kezelni. A leselejtezett termék az önkormányzatok által kijelölt szelektív hulladékgyűjtőkben (hulladékgyűjtő udvar) vagy az elhasználottnak készületek visszavételét végző kereskedőknél adható le.

Az elektromos háztartási készülékek szelektív gyűjtése és kezelése lehetővé teszi a nem megfelelően végzett hulladékkezelésből adódó, a környezetet és az egészséget veszélyeztető negatív hatások megelőzését és a készülék alkotórészeinek újrahasznosítását, melynek révén jelentős energia- és erőforrás-megtakarítás érhető el.





Az elektromos háztartási készülékek szelektív gyűjtésére és kezelésére vonatkozó kötelezettséget a terméken feltüntetett áthúzott szemétyűjtő edény (szemeteskuka) jelzés mutatja.



Popis elektrospotřebiče

- A** Ovládací panel
- B** Skleněná dvířka
- C** Dolní topné těleso
- D** Zásuvka na drobky
- E** Horní topné těleso
- F** Ovládací páka roštu 'Panini' na „housky“
- G** Rošt 'Panini' na „housky“
- H** Rošt na pizzu o 30 cm
- I** Plech
- L** Oboustranná deska 'Panini' na „housky“

Popis symbolů pro funkce pečení

-  Šetrné pečení
-  Pečení pomocí grilu
-  Udržení pokrmů v teple
-  Pečení v tradiční troubě
- PIZZA Pizza
- PANINI** Housky, topinky

Technické údaje

- Peso netto 5,5 kg
- Potenza 1400 W
- Frequenza 50/60 Hz
- Tensione 220-240 V

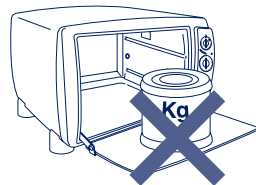
- **Před použitím spotřebiče si pozorně přečtěte celý návod k použití.**
- Tato pečící trouba byla vyrobena pro přípravu pokrmů. Nesmí se používat pro jiné účely a nesmí být žádným způsobem měněna či jinak přizpůsobována.
- Umístěte spotřebič na vodorovnou plochu ve výšce alespoň 85 cm tak, aby nebyl v dosahu dětí.
- Před použitím trouby pečlivě umyjte veškeré příslušenství spotřebiče.
- **Před zapojením zástrčky do zásuvky elektrického proudu zkontrolujte, zda:**
 - **síťové napětí odpovídá napětí uvedenému na identifikačním štítku spotřebiče.**
 - **minimální proudová zatížitelnost proudové zásuvky odpovídá hodnotě 16 A a zda je zásuvka uzemněná.**
- **Výrobce není zodpovědný za případné škody způsobené nerespektováním tohoto bezpečnostního opatření.**
- Před prvním použitím pečící trouby vytáhněte z vnitřku spotřebiče všechny obalový a ochranný materiál, papírové příručky, umělohmotné sáčky atd.
- Před prvním použitím nechte spotřebič v provozu na prázdko po dobu alespoň 15 minut s termostatem nastaveným na maximum. Tímto způsobem odstraníte ze spotřebiče zápach "novoty". Kouř, který bude z trouby vycházet, pochází z ochranných látek, které byly před převozem nanесeny na topná tělesa. Během tohoto úkonu musíte místnost důkladně větrat.

POZOR: Po vybalení výrobku z krabice zkontrolujte, zda jsou dvířka trouby nepoškozená. Skleněná dvířka jsou křehká a v případě viditelného poškození jako např. odštipnutí, rýhy nebo poškrábání, nechte dvířka vyměnit. Mimo jiné chraňte dvířka při používání, čištění nebo přemísťování spotřebiče před prudkými nárazy. Nelijte na sklo dvířek studené kapaliny, pokud je spotřebič horký, a vyvarujte se bouchání dvířky.

- **Dvířka a vnější části pečící trouby se při provozu mohou zahřát. Při přípravě pokrmů v pečící troubě se dotýkejte pouze rukojetí, úchytů a tlačítek. V žádném případě se nedotýkejte kovových nebo skleněných částí trouby. V případě potřeby používejte chňapky.**
- **Tento elektrický spotřebič dosahuje při provozu vysokých teplot, které mohou zapříčinit vážné popáleniny.**
- Nedovolte používání spotřebiče osobám (ani dětem) s omezeními psychickými, fyzickými nebo smyslovými schopnostmi nebo s nedostatečnými zkušenostmi a znalostmi, pokud nejsou pod pečlivým dohledem a instruovány osobou, která je zodpovědná za jejich bezpečnost. Dohlížejte na děti a kontrolujte, aby si nehrály s přístrojem.
- Spotřebič v žádném případě nepřenášejte, pokud je v provozu.
- Spotřebič se nesmí používat pokud:
 - Síťový kabel spotřebiče je poškozený.
 - Spotřebič spadl na zem nebo je viditelně poškozený nebo nefunguje správně. V těchto případech je vhodné, aby se zabránilo jakémukoli riziku, odnést spotřebič do nejbližšího technického servisu, který zaručuje poprodejní servis.
- Dbejte na to, aby síťový kabel přístroje nevisel volně z pracovní plochy a aby se nedotýkal horkých částí trouby. V žádném případě se nesnažte vytáhnout zástrčku z proudové zásuvky taháním za síťový kabel.
- V případě, že musíte použít prodlužovací šňůru, ověřte si, aby byla v dobrém stavu se zástrčkou s patřičným uzemněním. Průřez kabelu prodlužovací šňůry se musí rovnat alespoň průřezu síťového kabelu spotřebiče.
- Aby se zabránilo veškerému riziku elektrického probíjení a zasažení elektrickým proudem, neponořujte v žádném případě síťový kabel, zástrčku síťového kabelu nebo spotřebič do vody nebo do jiné kapaliny.
- Neumísťujte spotřebič v blízkosti zdrojů tepla.



- Neumísťujte v žádném případě hořlavé předměty v blízkosti trouby nebo do skříňky, na které je trouba umístěná.
- Chleba se snadno spálí. Při toastování nebo grilování troubu hlídejte. V žádném případě neuvádějte troubu do provozu, pokud je umístěná pod poličkou, skříňkou nebo v blízkosti hořlavých materiálů jako např. záclony, závěsy, žaluzie atd.
- Nepoužívejte troubu jako zdroj tepla k vyhřívání prostor.
- Do trouby se v žádném případě nesmí vkládat papír, kartón nebo umělá hmota. Nepokládejte na troubu žádné předměty (nářadí, rošty nebo jiné předměty).
- Nevkládejte do ventilačních výstupů žádné předměty. Neucpávejte je.
- **Pokud by došlo ke vznícení připravovaných pokrmů či jiných částí trouby, nepokoušejte se hasit plameny vodou. Nechte dvířka zavřená, vytáhněte zástrčku ze zásuvky a plameny uhasete vlhkým hadrem.**
- Tato trouba nebyla zkonstruována pro to, aby byla zabudována do nábytku.
- Při otevírání dvířek mějte na paměti následující:
 - netlačte nadměrně na dvířka těžkými předměty a netahejte za rukojeť směrem dolů.
 - nikdy na plochu otevřených dvířek nepokládejte těžké nádoby nebo horké hrnce, které jste právě vyndali z trouby.
- Pokud se spotřebič používá v jiné zemi, než ve které byl zakoupen, je třeba jej kvůli rozdílným bezpečnostním normám nechat zkontrolovat v autorizovaném servisním středisku.
- Z důvodů osobní bezpečnosti nikdy sami neprovádějte demontáž spotřebiče; vždy se obraťte na autorizované servisní středisko.
- Tento spotřebič je výhradně koncipován pro použití v domácnostech. Jakékoli použití k profesionálním účelům, nevhodné nebo které není v souladu s návodem k použití zbavuje výrobce odpovědnosti a spotřebitele nároku na záruku.
- Pokud není spotřebič používán a před jeho čištěním je třeba ho vždy odpojit ze zásuvky.
- Pokud dojde k poškození síťového kabelu, jeho výměnu smí provést výrobce nebo jeho servisní středisko nebo kvalifikovaný odborník, abyste předešli veškerému riziku.
- Tento spotřebič je v souladu se směrnicí 2004/108/ES o elektromagnetické kompatibilitě a nařízení (EC) č. 1935/2004 ze dne 27/10/2004 o materiálech určených pro styk s potravinami.
- Spotřebič nesmí být spouštěn pomocí vnějšího časového spínače nebo samostatného dálkového ovládání.
- Přístroj musí být umístěn a uváděn do chodu tak, aby se jeho zadní část nacházela u stěny.



Tento návod si uschovejte

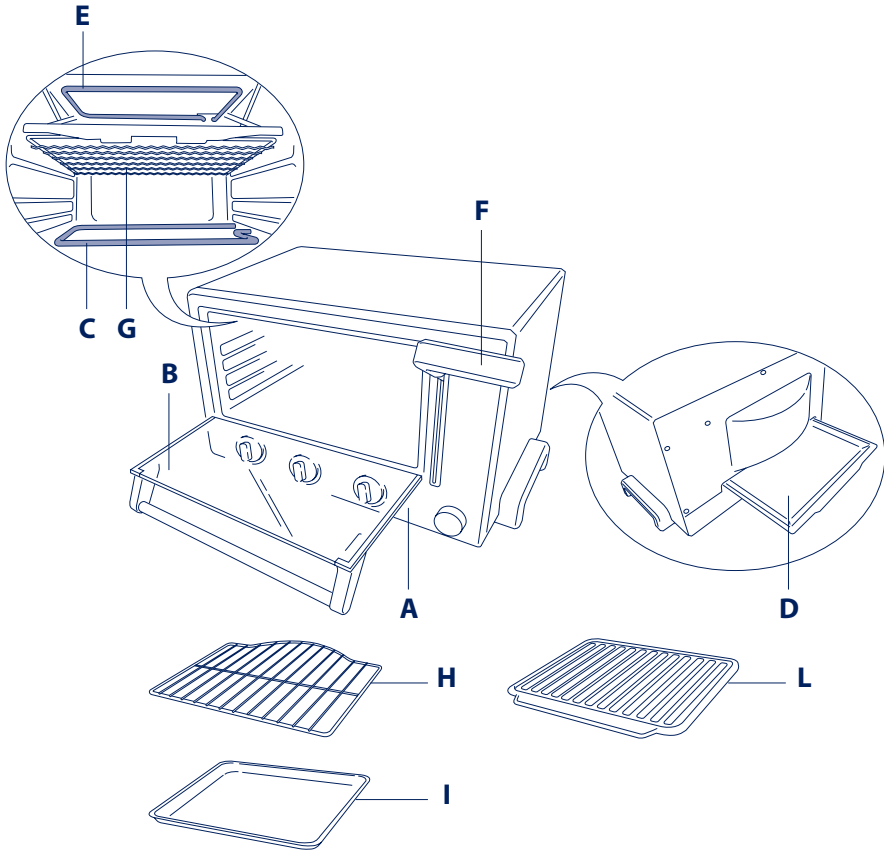
Informace pro správném sešrotování výrobku ve smyslu Evropské Směrnice 2002/96



Po ukončení doby své životnosti nesmí být výrobek odklizen společně s domácím odpadem.

Je třeba zabezpečit jeho odevzdání na specializovaná místa sběru tříděného odpadu, zřizovaných městskou správou anebo prodejcem, který zabezpečuje tuto službu. Oddělené sešrotování elektrospotřebičů je zárukou prevence negativních vlivů na životní prostředí a na zdraví, které způsobuje nevhodné nakládání, umožňuje recyklaci jednotlivých materiálů a tím i významnou úsporu energií a surovin.

Pro účely zdůraznění povinnosti tříděného sběru odpadu elektrospotřebičů je na výrobku zaškrtnutý příslušný symbol pro sběr tříděného odpadu.



Opis urządzenia

- A Panel sterowania
- B Szklane drzwiczki
- C Grzałka dolna
- D Pojemnik na okruchy
- E Grzałka górna
- F Dźwignia do podnoszenia rusztu „Panini”
- G Ruszt „Panini”
- H Ruszt do pizzy 30 cm
- I Brytfanka
- L Płyta dwustronna „Panini”

Opis symboli funkcji pieczenia

- Podgrzewanie
- Grillowanie
- Utrzymywanie temperatury potraw
- Pieczenie tradycyjne
- PIZZA Pizza
- PANINI** Bułki, tosty

Dane techniczne

- Ciężar netto: 5,5 kg
- Moc 1400 W
- Częstotliwość 50/60 Hz
- Napięcie 220-240 V

ważne uwagi dotyczące bezpieczeństwa

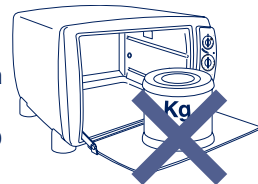
- **Przed przystąpieniem do użytkowania urządzenia należy uważnie przeczytać wszystkie instrukcje.**
- Piekarnik przeznaczony jest do przygotowywania potraw. Nie należy go używać do innych celów ani też w jakikolwiek sposób modyfikować bądź naprawiać.
- Ustawić urządzenie w poziomie, na wysokości co najmniej 85 cm, poza zasięgiem dzieci.
- Przed przystąpieniem do użytkowania dokładnie umyć wszystkie akcesoria.
- **Przed włożeniem wtyczki do gniazdka zasilającego sprawdzić, czy:**
- **Napięcie sieciowe odpowiada wartości podanej na tabliczce znamionowej.**
- **Gniazdko zasilające ma obciążenie równe 16A i wyposażone jest w przewód uziemiający.**
- **Producent nie ponosi odpowiedzialności w przypadku, gdy niniejsza zasada bezpieczeństwa nie będzie przestrzegana.**
- Przed przystąpieniem do pierwszego użycia należy wyjąć wszystkie elementy papierowe znajdujące się wewnątrz urządzenia, takie jak papierowe zabezpieczenia, instrukcje obsługi, plastikowe torebki, itp.
- Przed pierwszym użyciem należy włączyć puste urządzenie, z termostatem ustawionym w maksymalnej pozycji, na co najmniej 15 minut, aby usunąć zapach nowości i niewielką ilość dymu powstałego na skutek obecności substancji zabezpieczających umieszczonych na grzałkach przed transportem. Podczas tej czynności należy wietrzyć pomieszczenie.

UWAGA: Po wyjęciu urządzenia z opakowania należy sprawdzić, czy drzwiczki nie są uszkodzone. Ponieważ drzwiczki wykonane są ze szkła, a więc łatwe do uszkodzenia, radzimy je wymienić, jeśli posiadają widoczne odpryski, nierówności lub zarysowania. Ponadto, podczas korzystania z urządzenia, czyszczenia i przenoszenia, nie należy trząskać drzwiczkami, uderzać nimi zbyt gwałtownie ani wylewać zimnych płynów na szkło rozgrzanego urządzenia.

- **W czasie działania urządzenia temperatura drzwiczek i dostępnych powierzchni zewnętrznych może być bardzo wysoka. Obsługiwać urządzenie dotykając jedynie pokręteł, uchwytów i przycisków. Nigdy nie dotykać metalowych części ani szyby. W razie potrzeby używać rękawic.**
- **Niniejsze urządzenie elektryczne działa w wysokich temperaturach, które mogą spowodować oparzenia.**
- Nie należy pozwolić, by z urządzenia korzystały osoby (w tym również dzieci) o ograniczonych możliwościach psychicznych, fizycznych i ruchowych lub posiadające niewystarczające doświadczenie czy wiedzę, chyba że są one nadzorowane i pouczone przez osobę, która jest za nie odpowiedzialna. Należy pilnować, by dzieci nie bawiły się urządzeniem.
- Nie przenosić urządzenia, kiedy jest włączone.
- Nie używać urządzenia, jeżeli:
 - przewód zasilający jest uszkodzony
 - urządzenie upadło lub są na nim widoczne inne wady lub nieprawidłowości w funkcjonowaniu. W takich przypadkach, aby uniknąć wszelkiego niebezpieczeństwa, urządzenie należy oddać do najbliższego serwisu technicznego.
- Przewód zasilający nie powinien zwisać ani dotykać gorących części piekarnika. Nigdy nie wyłączać urządzenia ciągnąc za przewód zasilający.
- W przypadku korzystania z przedłużacza, należy sprawdzić, czy jest w dobrym stanie, czy jest wyposażony we wtyczkę z uziemieniem i z przewodem odcinającym z minimalnym zasilaniem równym zasilaniu kabla zasilającego dostarczanego wraz z urządzeniem.
- Aby zapobiec niebezpieczeństwu porażenia prądem, nigdy nie zanurzać kabla zasilającego, wtyczki czy całego urządzenia w wodzie lub w innym płynie.
- Nie ustawiać urządzenia w pobliżu źródeł ciepła.



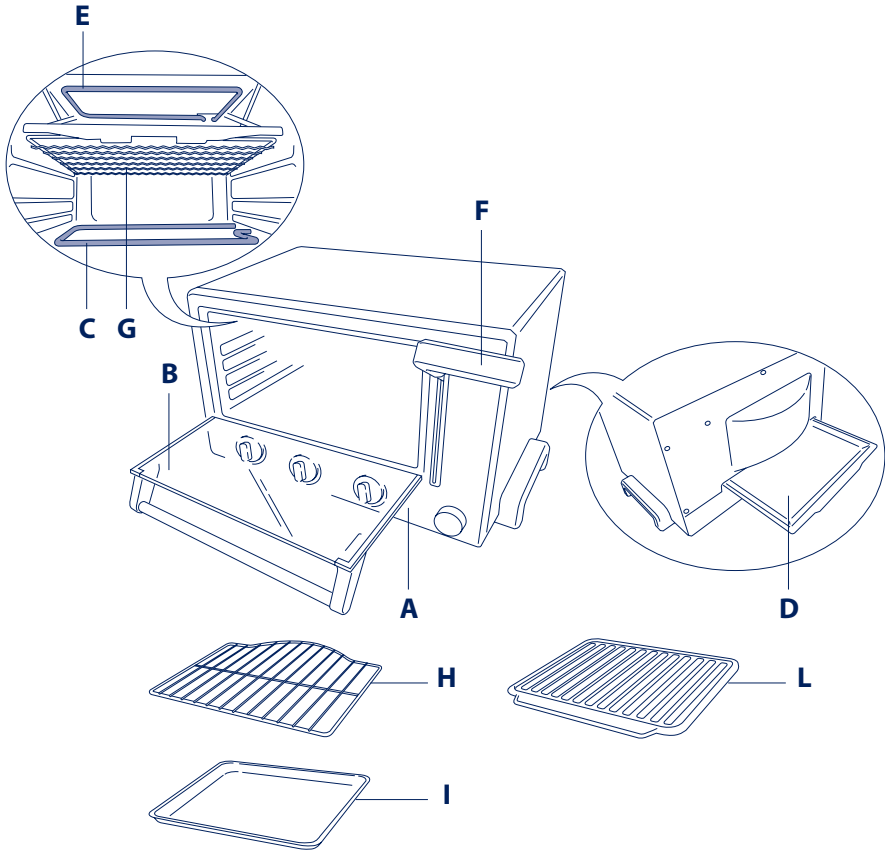
- Nie ustawiać nigdy w pobliżu urządzenia lub tuż pod meblem, na którym jest umieszczone, przedmiotów łatwopalnych.
 - Chleb jest produktem, który może się zapalić. Zawsze pilnować piekarnika podczas opiekania lub grillowania. Nigdy nie używać urządzenia umieszczonego pod jakimkolwiek zwisającym przedmiotem, na regale lub w pobliżu materiałów łatwopalnych takich jak franki, żaluzje, itp.
 - Nie używać urządzenia jako źródła ciepła.
 - Nigdy nie wkładać papieru, kartonu lub plastiku do wnętrza urządzenia i nigdy nic na nim nie stawiać (naczyni kuchennych, rusztów, innych przedmiotów).
 - Nie wkładać niczego w otwory wentylacyjne. Nie zatykać ich.
 - **Jeżeli potrawy lub inne części urządzenia zapalą się, nigdy nie należy próbować gasić ognia wodą. Otworzyć drzwiczki, wyjąć wtyczkę z gniazdka zasilającego i zdusić płomień wilgotną szmatką.**
 - Urządzenie to nie jest przeznaczone do zabudowy.
 - Po otwarciu drzwiczek należy pamiętać, aby:
 - nie wywierać nadmiernego nacisku zbyt ciężkimi przedmiotami lub pociągając za uchwyt w dół.
 - nigdy nie ustawiać na powierzchni otwartych drzwiczek ciężkich pojemników lub gorących garnków dopiero co wyjętych z piekarnika.
 - Należy pamiętać o różnicach w obowiązujących przepisach. Jeżeli niniejsze urządzenie używane jest w innym kraju aniżeli kraj, w którym zostało nabyte, należy dokonać jego weryfikacji u autoryzowanym serwisie technicznym.
 - Dla osobistego bezpieczeństwa nigdy nie należy samodzielnie demontować urządzenia. Zawsze należy zwrócić się do autoryzowanego serwisu technicznego.
 - Niniejsze urządzenie zostało przewidziane wyłącznie do użytku domowego. Jakikolwiek wykorzystanie do celów profesjonalnych, użycie nieodpowiednie lub niezgodne z instrukcją obsługi zwalnia producenta z odpowiedzialności i z obowiązku gwarancji.
 - Jeżeli urządzenie nie jest wykorzystywane, a w każdym razie przed jego czyszczeniem, należy je zawsze odłączyć od źródła zasilania.
 - W przypadku uszkodzenia kabla zasilającego, jego wymiany powinien dokonać producent lub jego serwis techniczny bądź też osoba posiadająca podobne kwalifikacje, aby uniknąć wszelkiego ryzyka.
 - Niniejsze urządzenie jest zgodne z dyrektywą 2004/108/WE dotyczącą zgodności elektromagnetycznej oraz z uregulowaniem (EC) nr 1935/2004 z 27/10/2004 roku dotyczącym materiałów wchodzących w kontakt z żywnością.
 - Urządzenie nie jest przeznaczone do sterowania przez zewnętrzny regulator czasowy ani przez oddzielny układ do zdalnego sterowania.
 - Urządzenie należy ustawić i uruchomić po przystawieniu jego tylnej części do ściany.
- Zachować niniejsze instrukcje.**



Uwagi dotyczące prawidłowego usuwania produktu zgodnie z Dyrektywą Europejską 2002/96/EC.



Na koniec okresu użyteczności produktu nie należy wyrzucać do odpadów miejskich. Można go dostarczyć do odpowiednich ośrodków segregujących odpady przygotowanych przez władze miejskie lub do punktów zapewniających takie usługi. Osobne usuwanie sprzętu AGD pozwala uniknąć negatywnych skutków dla środowiska naturalnego i zdrowia z powodu jego nieodpowiedniego usuwania i umożliwia odzyskiwanie materiałów, z których jest złożony, w celu uzyskania znaczącej oszczędności energii i zasobów. Na obowiązek osobnego usuwania sprzętu AGD wskazuje umieszczony na produkcie symbol przekreślonego pojemnika na śmieci.



Beskrivelse av apparatet

- A** Betjeningspanel
- B** Glassdør
- C** Nedre motstand
- D** Smulesamler
- E** Øvre motstand
- F** Spake for i bevegelse "panini"-risten
- G** "Panini"-rist
- H** Rist for 30 cm stor pizza
- M** Ovnsskuff/panne
- L** Vendbart "panini"-brett

Beskrivelse og symboler for stekefunksjonen

-  Lett steking
-  Grillsteking
-  Holde mat varm
-  Tradisjonell ovnssteking
- PIZZA Pizza
- PANINI** Panini, toast/ristet brød

Tekniske data

Nettvekt: 5,5 kg
 Effekt 1400 W
 Frekvens 50/60 Hz
 Spenning 220-240 V

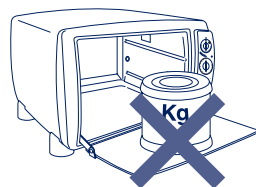
- **Les hele bruksanvisningen nøye før man begynner å bruke apparatet.**
- Denne ovnen er beregnet til tilberedning av mat. Denne ovnen er fremstilt for steking av matvarer. Den må ikke brukes til andre formål, og må ikke på noen som helst måte endres på eller gjøre inngrep på.
- Plasser apparatet på en vannrett flate som har en høyde på minst 85 cm, utenfor barns rekkevidde.
- Vask alt tilbehøret nøye før bruk
- **Før man setter støpslet settes inn i veggen må man kontrollere at:**
 - **nettspenningen tilsvarer verdien som er oppgitt på merkeskiltet med tekniske egenskaper.**
 - **kontakten har en kapasitet på 16A og er jordet.**
- **Produsenten frasier seg ethvert ansvar dersom denne ulykkesforebyggende regelen ikke følges.**
- Før du bruker ovnen for første gang, fjern all emballasjen og annet som beskyttende kartonger, hefter, plastikkposer osv.
- Før første gangs bruk av ovnen, la apparatet gå på tomgang med termostaten på maksimum i minst 15 minutter for å fjerne lukten av "ny" og litt røyk som skyldes beskyttelsesmidler som er påført motstandene før transport. Under denne operasjonen må man lufte i rommet.

VÆR OPPMERKSOM: Etter å ha tatt apparatet ut fra emballasjen, må du sjekke at det er helt. Døren er av glass og er derfor skjør; det anbefales å bytte den ut hvis den sprekker eller får synlige riper. Unngå også å slå døren hardt igjen under bruk, rengjøring og flytting. Ikke hell kalde væsker på glasset når apparatet er varmt.

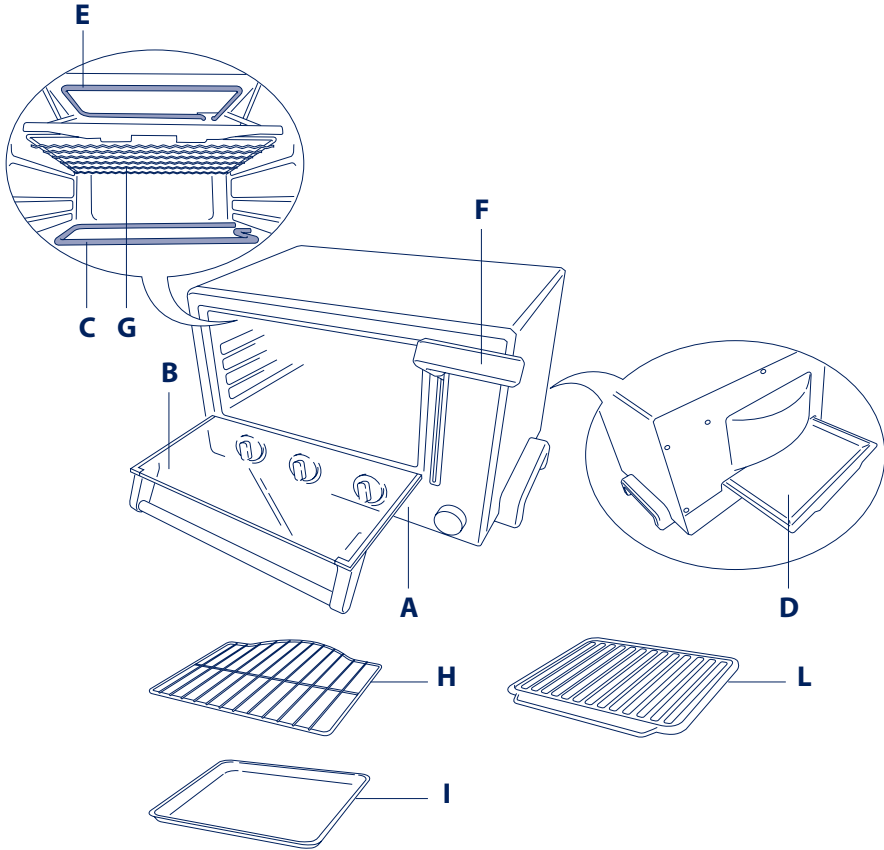
- **Når apparatet er i bruk vil temperaturen på døren og de ytre overflatene være svært høy. Bruk alltid håndtak og brytere ved berøring av apparatet. Berør aldri metalldele eller ovnsvinduet. Bruk hansker om det er nødvendig.**
- **Dette elektriske apparatet oppnår høy temperatur under bruk og kan gi brannskader**
- Man må ikke la apparatet brukes av personer (også barn) med begrensede psykiske, fysiske og sansemessige ferdigheter, eller med for liten erfaring eller kunnskap, med mindre de har tilstrekkelig tilsyn av en ansvarlig voksen. Pass på barna, og sørg for at de ikke leker med apparatet.
- Flytt aldri apparatet mens det er i bruk.
- Unngå bruke apparatet dersom:
 - Strømkabelen er defekt
 - Dersom apparatet har falt eller veltet, eller det har tydelige skader eller feilfunksjoner.I slike tilfeller må man for å unngå enhver risiko, ta apparatet med til nærmeste autoriserte serviceverksted.
- Unngå å la strømkabelen henge nær eller berøre varme deler av ovnen. Man må aldri kople fra apparatet ved å dra i strømkabelen.
- Dersom man må bruke en skøyteledning, sjekk at denne er i god stand, og utstyrt med jordet kontakt og med en hovedkabel med tverrsnitt minst så stort som kabelen til apparatet. For å unngå fare for elektrisk støt må ledningen og apparatet selv aldri senkes ned i vann eller andre væsker.
- Apparatet må ikke plasseres nær varmekilder.
- Plasser aldri brannfarlige produkter i nærheten av produktet, eller under møbelet den er plassert på.
- Brød kan ta fyr. Sjekk alltid ovnen mens man rister eller griller brød. Bruk aldri apparatet under et overskap eller hyller, eller i nærheten av brennbare materialer så som gardiner, rullegardiner eller persienner.
- Ikke bruk apparatet til oppvarming av rommet. Plasser aldri papir, papp eller plast omkring apparatet, og legg aldri noe oppå det (hjelpemidler, rister eller andre objekter).
- Ikke putt noe inn i ventilasjonsåpningene. Ikke blokkere ventilasjonsåpningene.



- **Hvis matvarer eller andre deler av ovnen skulle ta fyr, må du aldri forsøke å slukke flammene med vann. Hold døren lukket, trekk ut støpselet og kvel flammene med en fuktig klut.**
- Denne ovnen er ikke ment for innbygging.
- Når døren er åpen, bør du huske på følgende:
 - Ikke utsett døren for harde belastninger med tunge gjenstander, eller ved å dra håndtaket nedover.
 - Aldri plasser tunge beholdere eller glovarme gryter som kommer rett fra ovnen, på den åpne døren.
- På grunn av at regelverket kan variere, må du, hvis du bruker dette apparatet i et annet land enn der hvor det er kjøpt, la apparatet kontrolleres av et autorisert servicesenter.
- For din personlige sikkerhets skyld må apparatet aldri demonteres på egen hånd, man må alltid henvende seg til et autorisert servicesenter.
- Dette apparatet er laget kun for privat bruk. Produsenten frasier seg ethvert ansvar for profesjonell bruk eller bruk som ikke er egnet eller i overensstemmelse med bruksanvisningen. Garantien vil også frafalle i slike tilfeller.
- Trekk ut støpselet når apparatet ikke er i bruk, spesielt når man skal utføre vedlikehold.
- Hvis strømledningen er skadet må den skiftes ut av produsenten, av autorisert servicesenter eller uansett av en fagmann med liknende kvalifikasjoner, for å unngå enhver mulig faresituasjon.
- Dette apparatet er i samsvar med direktiv 2004/108/CE om elektromagnetisk kompatibilitet, samt (EC)-reglement nr. 1935/2004 av 27/10/2004 om materialer beregnet på kontakt med næringsmidler.
- Apparatet må ikke brukes i kombinasjon med en ekstern timer (tidsinnstilling), eller med bruk av fjernkontroll.
- Apparatet på plasseres og brukes med baksiden av apparatet vendt inn mot veggen.



Ta vare på denne bruksanvisningen



Beskrivning av apparaten

- A** Kontrollpanel
- B** Glaslucka
- C** Nedre motstånd
- D** Smulbricka
- E** Övre motstånd
- F** Spak för "Panini" smörgåsgallret
- G** "Panini" Smörgåsgaller
- H** Pizzagaller (diam. 30 cm)
- I** Långpanna
- L** Vändbar "Panini" smörgåsplåt

Symboler för tillagningsfunktioner

-  Ömtåliga matvaror
-  Grillning
-  Varmhållning
-  Tillagning i traditionell ugn
- PIZZA Pizza
- PANINI** Smörgåsar, toast

Tekniska data

- Nettovikt 5,5 kg
- Effekt 1400 W
- Frekvens 50-60 Hz
- Spänning 220-240 V

- **Läs dessa instruktioner noggrant innan du använder apparaten.**
- Denna ugn är utformad för tillagning av mat. Den får inte användas i andra syften eller modifieras på något sätt.
- Placera apparaten på ett horisontellt plan på minst 85 cm höjd, utom räckhåll för barn.
- Diska alla tillbehör noggrant innan du använder dem.
- **Kontrollera följande innan du sätter i stickproppen i eluttaget:**
 - **att nätspänningen är den som anges på märkplåten.**
 - **att eluttaget har en kapacitet på minst 16 A och är jordat. Tillverkaren påtar sig inget ansvar om denna säkerhetsbestämmelse inte följs.**
- Ta bort allt som ligger inuti ugnen – skydd av papp, bruksanvisning, plastpåsar etc. – innan du använder ugnen första gången.
- Låt apparaten vara igång utan mat i med termostaten på maximum i minst 15 minuter för att få bort den lukt som kan uppstå i nya apparater och avlägsna rök till följd av att värmeelementen har behandlats med skyddsmedel innan transporten. Vädra rummet under denna tid.

OBS: Kontrollera att luckan är hel när du har tagit ut apparaten ur förpackningen. Eftersom luckan är av glas och därmed är ömtålig bör du kräva att den ska bytas ut om den har synliga sprickor eller repor. Undvik också att slå igen luckan hårt, att slå hårt på den och att hålla kalla vätskor på glaset när apparaten är varm och du använder, rengör eller förflyttar den.

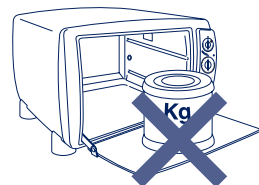
- **När ugnen är i drift kan luckan och de utvändiga ytorna bli mycket varma. Använd alltid vreden, handtagen och knapparna. Rör aldrig metalldelarna eller glaset. Använd grillvantar om det behövs.**
- **De höga temperaturer som förekommer när denna elektriska apparat är i drift kan orsaka brännskador.**
- Låt inte personer med reducerad psykisk, fysisk eller sensorisk förmåga eller otillräcklig erfarenhet och kunskap (däribland barn) använda apparaten utan noggrann övervakning och ledning av en person som ansvarar för deras säkerhet. Se till att barn inte leker med apparaten.
- Flytta inte apparaten när den är i drift.
- Använd inte apparaten om:
 - Elsladden är skadad.
 - Apparaten har fallit eller uppvisar synliga skador eller driftsstörningar. Ta med apparaten till närmaste serviceverkstad för att undvika risker i dessa fall.
- Låt inte elsladden hänga ner och se till att den inte kommer i kontakt med ugnens varma delar. Dra inte i själva sladden när du ska dra ut stickproppen ur eluttaget.
- Om du ska använda en förlängningssladd bör du kontrollera att den är i gott skick och försedd med en jordad stickpropp och en kabel med minst samma tvärsnitt som den elsladd som medföljer apparaten.
- Doppa aldrig ned elsladden, stickproppen eller hela apparaten i vatten eller andra vätskor, för att undvika elektriska stötar.
- Placera inte apparaten i närheten av värmekällor.
- Placera aldrig brännbara ämnen i närheten av apparaten eller under den möbel den står på.
- Bröd kan brännas. Övervaka alltid ugnen när du rostar eller grillar bröd. Använd inte apparaten under ett överskåp eller i närheten av brännbara material som gardiner, jalousier etc.
- Använd inte apparaten som värmekälla.
- Lagg aldrig papper, papp eller plast i apparaten och lägg aldrig någonting ovanpå den (redskap, galler eller andra



föremål).

- För inte in föremål i ventilationsöppningarna. Tapp inte igen dem.
- **Försök aldrig släcka elden med vatten om matvaror eller delar av ugnen börjar brinna. Håll dörren stängd, dra ur stickproppen och kväv lågorna med en våt trasa.**
- Denna ugn är inte utformad för att byggas in.
- När ugnsluckan är öppen bör du tänka på att:
 - inte utöva ett för högt tryck på den med för tunga föremål och inte dra handtaget nedåt.
 - aldrig ställa tunga behållare eller heta formar som du tagit ur ugnen på luckan.
- Med tanke på att gällande bestämmelser skiljer sig från land till land bör du låta en auktoriserad serviceverkstad kontrollera ugnen om du ska använda den i ett annat land än inköpslandet.
- För din personliga säkerhets skull bör du aldrig demontera apparaten själv. Vänd dig alltid till en auktoriserad serviceverkstad.
- Denna apparat har framställts uteslutande för hushållsbruk. Tillverkaren påtar sig inget ansvar och lämnar ingen garanti om apparaten används för yrkesmässigt bruk, på ett olämpligt sätt eller i strid med instruktionerna.
- Dra alltid ur stickproppen när du inte använder apparaten och innan du ska rengöra den.
- Om elsaddan är skadad ska den för att undvika fara bytas ut av tillverkaren, dennes serviceverkstad eller annan person med motsvarande kunskaper. Denna apparat överensstämmer med direktiv 2004/108/EG om elektromagnetisk kompatibilitet och förordning (EG) nr 1935/2004 av den 27 oktober 2004 om material avsedda att komma i kontakt med livsmedel.
- Driv inte apparaten med en extern timer eller separat fjärrkontroll.
- Apparaten ska placeras med baksidan mot väggen när den används.

Spara dessa instruktioner



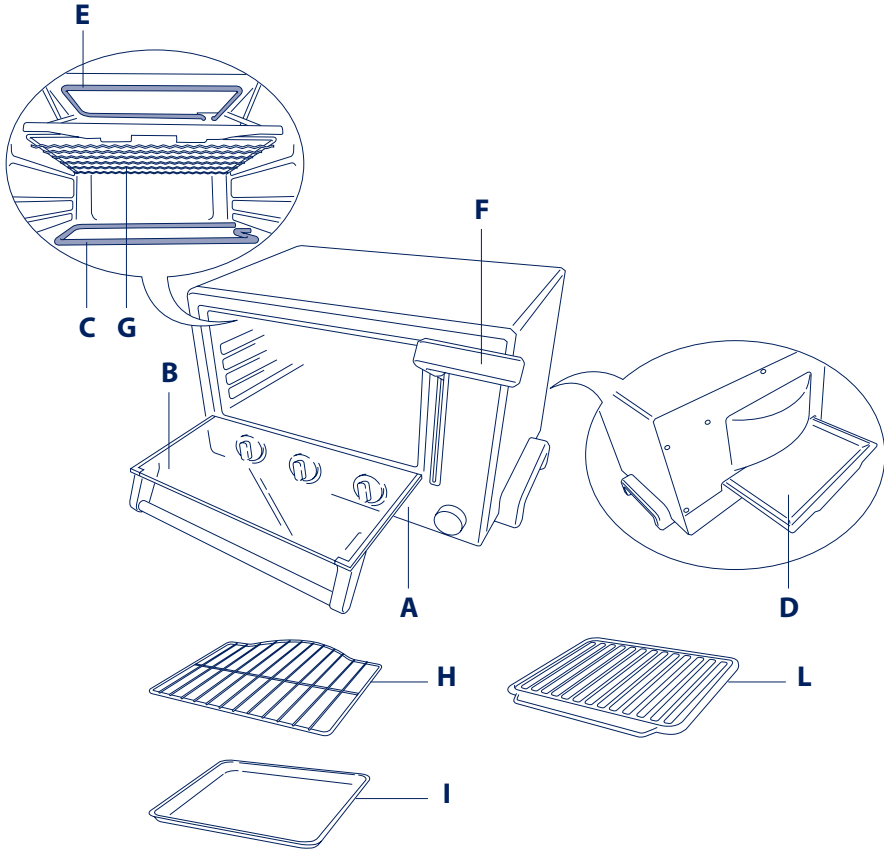
Viktig information för en korrekt bortskaffning av produkten i överensstämmelse med Europadirektiv 2002/96/EG.



Vid slutet av produktens livslängd, får den inte skaffas bort som tätortsavfall. Den kan överlämnas till lokala myndigheters avfallssorteringscentraler eller till en återförsäljare som ger denna service.

Att skaffa bort en hushållsmaskin undviker möjliga negativa konsekvenser för miljön och hälsan som härstammar från en olämplig bortskaffning och tillåter en återvinning av materialen som den består av för att spara betydande energi och tillgångar.

Som påminnelse om att hushållsmaskiner måste skaffas bort separat, har produkten markerats med en soptunna med ett kryss.



Beskrivelse af apparatet

- A Styrepanel
- D Glasdør
- C Nederste sikring
- D Krummebakke
- E Øverste sikring
- F Håndtag til aktivering af "Panini"-grillrist
- G "Panini"-grillrist
- H Grillrist til pizza på 30 cm
- I Bradepande
- L Vendbar "Panini"-grillplade til sandwich/toast

Beskrivelse af funktionssymboler for tilberedning

-  Let tilberedning
-  Tilberedning med grill
-  Holder maden varm
-  Tilberedning i traditionel ovn
- PIZZA Pizza
- PANINI** Sandwich, toast

Tekniske data:

- Nettovægt 5,5 kg
- Effekt 1400 W
- Frekvens 50/60 Hz
- Strømspænding 220-240 V

- **Læs alle instruktioner omhyggeligt igennem inden apparatet tages i brug.**
- Denne ovn er fremstillet med henblik på tilberedning af madvarer. Den må ikke anvendes til andre formål og må heller ikke modificeres eller manipuleres på nogen måde.
- Anbring apparatet på en vandret arbejdsflade i en højde af 85 cm, udenfor børns rækkevidde.
- Vask omhyggeligt alt tilhører inden brug.
- **Inden stikket sættes i stikkontakten, skal man sikre sig:**
 - **at nettets spænding svarer til den værdi, som er opgivet på apparatets typeskilt.**
 - **At stikkontakten har en kapacitet på 16A og er udstyret med jordforbindelse. Fabrikanten fraskriver sig ethvert ansvar, som skyldes manglende overholdelse af denne ulykkesforebyggende norm.**
- Inden førstegangsbrug fjernes alt papirindhold som beskyttelsespap, håndbøger, plastikposer o.l.
- For at eliminere lugten af "nyt" og lidt røg, der skylles beskyttelsesstoffer, der er lagt på modstandene før transporten, skal man inden førstegangsbrug lade apparatet fungere i mindst 15 minutter uden fødevarer, med termostaten på maksimumsniveau. Luft rummet godt ud, under denne handling.

PAS PÅ: Når apparatet er blevet taget ud af emballagen, skal man kontrollere lågen og se efter, at den ikke er gået i stykker. Da lågen er af glas og derfor skrøbelig, tilrådes det at anmode om en ny til udskiftning, hvis den er synligt revnet, furet eller ridset. Desuden skal man undgå, når man bruger apparatet, ved rengøring af det og hvis man flytter det, at smække med lågen, at støde voldsomt til den og at hælde kolde væsker på glasset, når apparatet er varmt.

- **Når apparatet er i funktion, kan temperaturen på lågen og de ydre tilgængelige overflader være meget høj. Brug altid håndtagene og knapperne til indstilling af apparatet. Rør aldrig ved ovnens metaldele og glas. Brug om nødvendigt handsker.**
- **Dette el-apparatet fungerer med meget høje temperaturer, der kan forårsage forbrændinger.**
- Sørg for, at apparatet ikke anvendes af personer (derunder børn) med nedsatte psykiske, fysiske og sensoriske evner eller med utilstrækkelig erfaring eller kendskab, med mindre en ansvarlig person overvåger og vejleder dem og derved opretholder sikkerheden. Hold øje med børn og sørg for, at de ikke leger med apparatet.
- Flyt aldrig apparatet mens det er i gang.
- Anvend ikke apparatet hvis:
 - trømledningen er defekt
 - apparatet er faldet ned, viser tegn på skader eller unormalheder i funktionen. I disse tilfælde, for at undgå en hvilken som helst form for risiko, skal apparatet ses efter af en nærliggende forhandlers servicecenter.
- Lad ikke ledningen til strømforsyningen hænge løst ned, og pas på den ikke rører ved ovnens varme dele. Tag aldrig stikket ud af stikkontakten ved at trække i ledningen.
- Hvis der skal anvendes en forlængerledning, kontrolleres at den er i god stand, udstyret med et stik med jordforbindelse og med en ledningsseksionsleder, og mindst magen til den ledning der blev leveret sammen med apparatet.
- Til sidst, for helt at undgå risiko for elektrisk stød, kom aldrig el-ledningen, stikket på denne eller hele apparatet i vand eller anden form for væske.
- Anbring ikke apparatet i nærheden af varmekilder.
- Placer aldrig brændbare produkter i nærheden af ovnen eller nedenunder i møblet, hvorpå den er placeret.
- Brød kan brænde. Overvåg altid ovnen mens der toastes eller grilles brød. Lad aldrig ovnen fungere under en hylde eller et skab eller i nærheden af brændbare materialer som gardiner, persienner o.l.

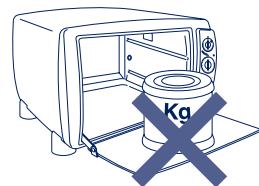


- Brug ikke apparatet som varmekilde til opvarmning.
- Læg aldrig papir, pap eller plastik ind i ovnen og undgå at anbringe ting oven på denne (køkkenredskaber, grillriste og andre genstande).
- Der må ikke føres nogen genstande ind i ventilationsåbningerne. De må ikke tildækkes.
- **Hvis der går ild i madvarerne eller dele af ovnen, må man under ingen omstændigheder forsøge at slukke flammerne med vand.**

Hold døren lukket, tag stikket ud af stikdåsen og sluk flammerne med en fugtig klud.

- Denne ovn er ikke beregnet til indbygning.
- Når man har åbnet døren, husk at:
 - udøv ikke for hårde tryk med for tunge genstande på lågen eller ved at trække håndtaget hårdt nedad.
 - sæt aldrig tunge beholdere eller kogende varme fade, der lige er taget ud af ovnen, ovenpå den åbne ovnlåge.
- Da de forskellige landes lovgivning varierer, bør apparatet, hvis det anvendes i et andet land end dér, hvor det er blevet købt, kontrolleres af et autoriseret servicecenter.
- Af sikkerhedshensyn må brugeren ikke selv forsøge af skille apparatet ad; der skal altid rettes henvendelse til et autoriseret servicecenter.
- Dette apparat er udelukkende beregnet til husholdningsbrug. Ved professionel brug, forkert anvendelse eller anvendelse i strid med brugsanvisningerne bortfalder fabrikantens ansvar og garantien.
- Når apparatet ikke anvendes, og under alle omstændigheder før det skal renses, skal det frakobles netforsyningen.
- Defekte forsyningskabler skal udskiftes af fabrikanten eller af et servicecenter – eller under alle omstændigheder er af en fagmand med lignende kvalifikationer – for at forebygge enhver risiko.
- Dette apparat overholder forskrifterne i direktiv 2004/108/EF om Elektromagnetisk kompatibilitet samt i normen (EF) Nr. 1935/2004 af 27/10/2004 om materialer i kontakt med fødevarer.
- Apparatet må ikke sættes i funktion ved hjælp af en ekstern timer eller et særskilt fjernbetjeningsystem.
- Når apparatet sættes i gang, skal dets bagside være placeret op ad væggen.

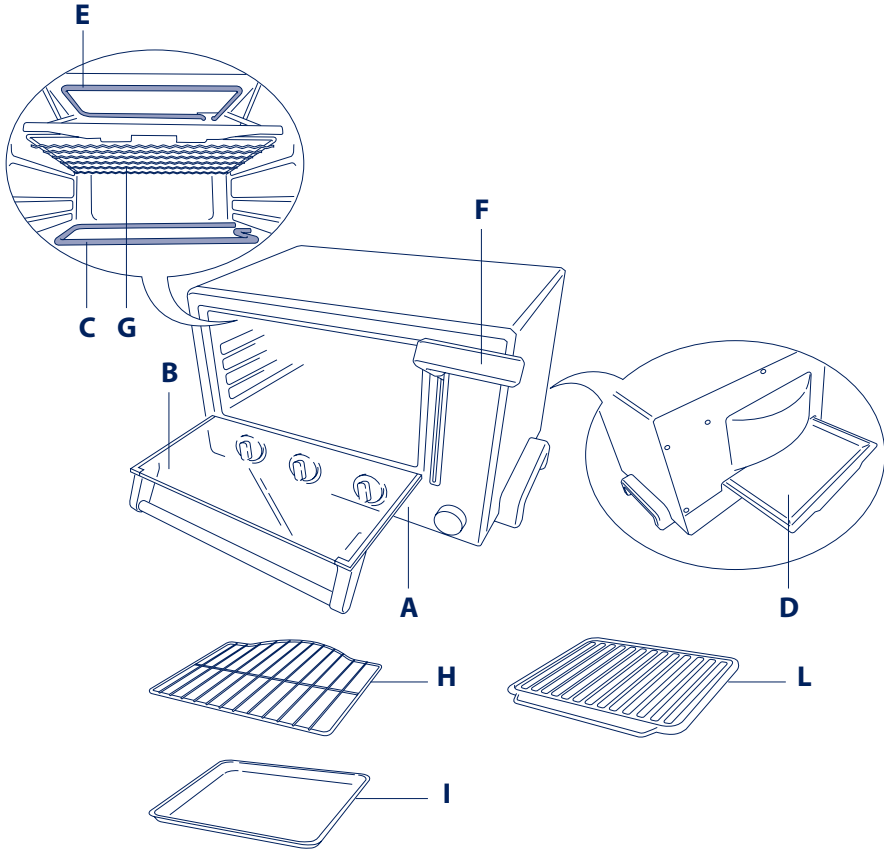
Opbevar disse anvisninger til senere brug



Vigtig information angående bortskaffelse af produktet i overensstemmelse med EF Direktiv 2002/96/CE.










Ved afslutningen af dets produktive liv må produktet ikke bortskaffes som almindeligt affald. Det bør afleveres på et specialiseret lokalt genbrugscenter eller til en forhandler der yder denne service. At bortskaffe et elektrisk husholdningsapparat separat gør det muligt at undgå eventuelle negative konsekvenser for miljø og helbred på grund af upassende bortskaffelse og det giver mulighed for at genbruge de materialer det består af og dermed opnå en betydelig energi- og ressourcebesparelse. Som en påmindelse om nødvendigheden af at bortskaffe elektriske husholdningsapparater separat, er produktet mærket med en mobil affaldsbeholder med et kryds.



Laitteen kuvaus

- A** Säädintaulu
- B** Lasiluukku
- C** Alempi vastus
- D** Murupelti
- E** Ylempi vastus
- F** "Panini" ritilän käyttövipu
- G** "Panini" ritilä voileipiä varten
- H** Ritilä 30 cm pizzalle
- I** Uunipelti
- L** Käännettävä "panini" levy voileipiä varten

Ruoanvalmistuksen symbolien kuvaus

-  "Hellävarainen" toiminto
-  Grilli- toiminnon käyttö
-  Ruokien säilyttäminen kuumina
-  Perinteisen uunin käyttö
-  Pizza
-  PIZZA
-  Voileivät, paahtoleipä

PANINI

Tekniset tiedot

Nettopaino 5,5 kg
 Teho 1400 W
 Taajuus 50/60 Hz
 Jännite 220-240 V

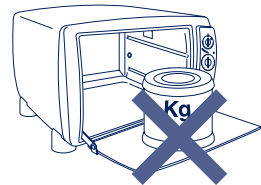
- **Lue kaikki ohjeet huolellisesti ennen uunin käyttöönottoa.**
- Tämä uuni on suunniteltu elintarvikkeiden valmistukseen.
Älä käytä uunia mihinkään muuhun tarkoitukseen tai muuta sen alkuperäisiä ominaisuuksia.
- Sijoita laite vaakatasossa olevalle pinnalle vähintään 85 cm korkeudelle kauas lasten ulottuvilta.
- Pese kaikki lisävarusteet ennen uunin ensimmäistä käyttöä.
- **Tarkista ennen pistokkeen asettamista pistorasiaan, että:**
 - **Verkköjännite vastaa uunin arvokyltissä ilmoitettua arvoa.**
 - **Pistorasian teho on vähintään 16A ja että se on maadoitettu asianmukaisella tavalla.**
- **Valmistaja ei vastaa mistään sellaisista vahingoista, jotka johtuvat tämän tapaturmanehkäisyyn liittyvän säännöksen laiminlyömisestä.**
- Poista uunin sisällä olevat paperit, kuten suojapahvit, käyttöoppaat, muovipussit jne. ennen kuin otat uunin käyttöön.
- Käytä uunia tyhjillään lämmönsäätimen maksimilämpötilassa vähintään 15 minuutin ajan ennen uunin ensimmäistä käyttöönottoa. Näin saat poistettua epämiellyttävän ”uuden” hajun sekä savun, joka johtuu vastuksille kuljesta ennen levitettyjen suoja-aineiden palamisesta. Varmista, että ilmanvaihto on riittävä tämän toimenpiteen aikana.

HUOMIO: Tarkista pakkauksesta poistamisen jälkeen, että luukku on moitteettomassa kunnossa. Luukku on valmistettu lasista ja tämän vuoksi herkkä särkymään. Pyydä uusi lasi rikkonaisen tai naarmuuntuneen lasin tilalle. Älä sulje luukku voimakkaasti, kolhi sitä tai kaada kylmiä nesteitä kuuman lasin päälle silloin, kun käytät, puhdistat tai siirät laitetta paikasta toiseen.

- **Muista että uuniluukun ja sen ulkopinnan lämpötila voivat kohota erittäin korkeiksi käytön aikana. Käsittele uunia tällöin ainoastaan nuppeja, kahvoja ja painikkeita käyttämällä. Älä koskaan kosketa uunin metallisia osia tai luukun lasia. Käytä patalappuja tarvittaessa.**
- **Lämpötila kohoaa erittäin korkeaksi tämän sähkökäyttöisen laitteen käytön yhteydessä. Palovam-
mojen vaara.**
- Älä anna psyykkisesti, fyysisesti tai muutoin laitteen käyttöön kykenemättömien, kokemattomien tai laitteen ominaisuuksia tuntemattomien henkilöiden (tai lasten), käyttää laitetta, ellei laitteen käyttö tapahdu kyseisten henkilöiden turvallisuudesta vastaavien henkilöiden tarkassa valvonnassa. Varmista, etteivät lapset pääse leikkimään laitteella.
- Älä siirrä uunia käytön aikana.
- Älä käytä uunia jos:
 - Sen verkkojohto on viallinen
 - Laite on pudonnut tai siinä ilmenee selvästi nähtäviä vikoja tai muita toimintahäiriöitä. Vie laite tässä tapauksessa lähimpään huoltoliikkeeseen, jotta voit olla varma sen käyttöturvallisuudesta.
- Varmista, ettei verkkojohto pääse roikkumaan siten, että se pääsee koskettamaan laitteen kuumiin osiin. Älä irrota laitetta koskaan pistorasiasta verkkojohdosta vetämällä.
- Tarkista jatkojohtoja käyttäessäsi, että ne ovat moitteettomassa kunnossa ja varustettu maadoitetulla pistorasialla. Varmista tämän lisäksi, että verkkojohdon läpimitta vastaa vähintään laitteen mukana toimitetun verkkojohdon läpimittaa.
- Älä upota verkkojohtoa, pistoketta tai itse laitetta koskaan veteen tai muihin nesteisiin. Sähköiskun vaara.
- Älä sijoita uunia muiden lämmönlähteiden läheisyyteen.



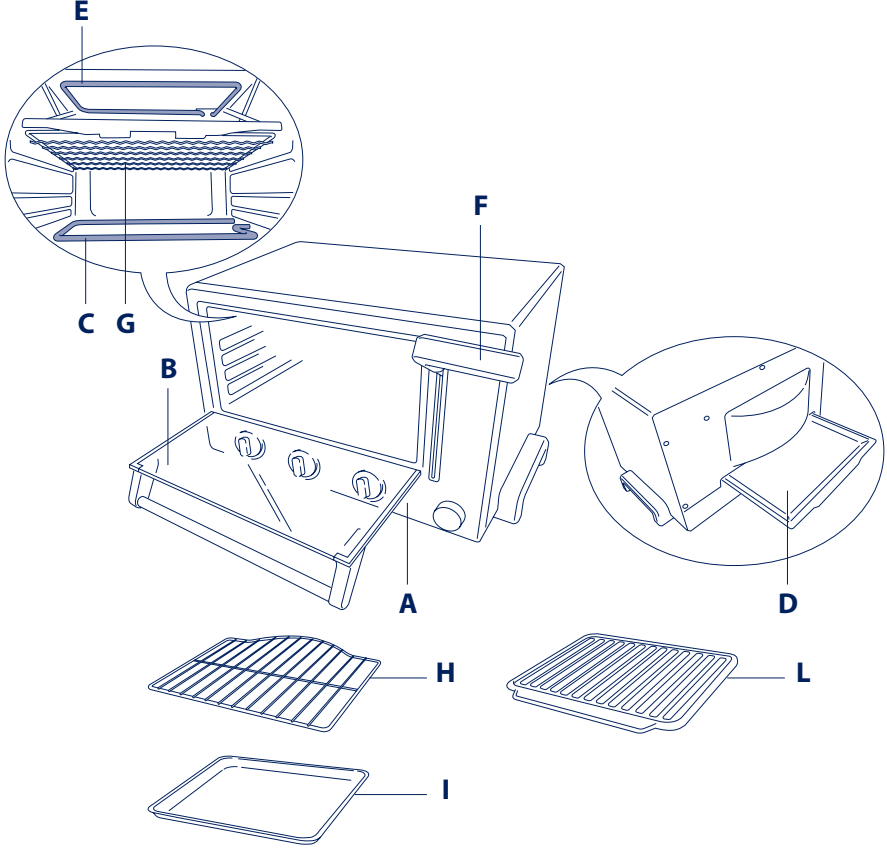
- Älä sijoita helposti syttyvää materiaalia koskaan uunin lähelle tai sen käyttöpaikan alapuolelle.
 - Muista, että leipä voi palaa. Älä poistu uunin luota koskaan leivän paahattamisen tai grillauksen aikana. Älä käytä uunia koskaan kaapin tai hyllykön alapuolella tai helposti palavien materiaalien, kuten verhojen, sädekaihtimien jne. läheisyydessä.
 - Älä käytä uunia lämmönlähteenä.
 - Älä aseta uunin sisään paperia, pahvia tai muovia ja älä jätä mitään esineitä uunin päälle (ruokailuvälineitä, ritilöitä tai muita tarvikkeita).
 - Älä aseta mitään materiaaleja tuuletusaukkojen sisään. Älä tuki niitä millään tavoin.
 - **Älä yritä sammuttaa tulta vedellä, mikäli ruoka tai jokin uunin osa syttyy tuleen. Sulje luukku, irrota pistoke pistorasiasta ja tukahduta liekit kostealla pyyhkeellä.**
 - Tätä uunia ei ole tarkoitettu käytettäväksi kaappien sisällä.
 - Noudata seuraavia ohjeita uuniluukun aukaisemisen jälkeen:
 - älä rasita ovea asettamalla sille liian painavia esineitä tai vetämällä kahvaa alaspäin.
 - älä aseta koskaan painavia astioita tai tulikuumia, juuri uunista otettuja vuokia avoimena olevan uunin oven päälle.
 - Voimassa olevat käyttösäännökset poikkeavat eri maasta toiseen. Anna valtuutetun huoltoliikkeen tarkistaa uuni, mikäli olet hankkinut sen käyttömaan ulkopuolisista maista.
 - Turvallisuutesi kannalta on tärkeää, ettet pura uunia koskaan osiin itse. Ota yhteys tässä tapauksessa valtuutettuun huoltoliikkeeseen.
 - Tämä uuni on tarkoitettu ainoastaan kotitalouskäyttöön. Valmistajan antama takuu raukeaa eikä valmistaja vastaa mistään mahdollisista vahingoista, jotka johtuvat laitteen käytöstä ammattikäyttöön tai annettujen ohjeiden laiminlyömisestä.
 - Irrota uuni sähköverkosta aina silloin, kun et käytä sitä ja aina ennen puhdistuksen aloittamista.
 - Anna vahingoittuneen verkkojohdon korjaus valmistajan, sen valtuuttaman teknisen huoltoliikkeen tai ammattitaitoisen henkilön suoritettavaksi. Väärin suoritettu korjaus voi aiheuttaa onnettomuuksia.
 - Tämä laite vastaa sähkömagneettista yhteensopivuutta käsittelevän EU- direktiivin 2004/108 sekä elintarvikkeiden kanssa kosketuksiin joutuvia materiaaleja käsittelevän 27/10/2004 päivätyn EU- säännöksen nro. 1935/2004 vaatimuksia.
 - Laitetta ei saa käynnistää tai sammuttaa ulkoisen ajastimen tai erillisen kauko-ohjainjärjestelmän avulla.
 - Laite on sijoitettava käytön aikana siten, että sen takaseinä on seinää vasten.
- Säilytä nämä ohjeet huolellisesti**



Tärkeitä ohjeita tuotteen hävittämiseen Euroopan Unionin direktiivin 2002/96 mukaisesti.





Tuotetta ei saa hävittää yhdessä tavallisten kotitalousjätteiden kanssa sen lopullisen käytöstä poiston yhteydessä. Vie se paikallisten viranomaisten hyväksymään kierrätyskeskukseen tai anna se jälleenmyyjän hävitettäväksi, mikäli kyseinen palvelu kuuluu jälleenmyyjän toimialaan. Suojelet luontoa ja vältty virheellisen tai väärän romutuksen aiheuttamilta terveysriskeiltä, mikäli hävität kodinkoneen erillään muista jätteistä. Näin myös kodinkoneen sisältämät kierrätettävät materiaalit voidaan kerätä talteen, jolloin säästät energiaa ja luonnonvaroja. Tuotteessa on ristillä peitetty roskasäiliön merkki, jonka tarkoituksena on muistuttaa että kodinkoneet on hävitettävä erikseen muista kotitalousjätteistä.



Cihazın tanımı

- A** Kumanda paneli
- B** Cam kapak
- C** Alt rezistans
- D** Kırıntı tepsisi
- F** "Ekmek" sacı hareket kolu
- G** "Ekmek" ızgarası
- H** 12 inç pizza ızgarası
- I** Yağ damlama tablası
- L** Çevrilebilir "ekmek" sacı

Piştirme işlevleri sembollerinin tanımı

-  Hassas pişme
-  Grill ile pişme
-  Yiyeceklerin sıcak tutulması
-  Geleneksel fırın ile pişme
- PIZZA Pizza
- PANINI** Sandviçler, tost

Teknik veriler

- Net ağırlık 5,5 kg
- Kuvvet 1400 W
- Frekans 50/60 Hz
- Gerilim 220-240 V

- **Cihazı kullanmadan önce tüm talimatları dikkatle okuyun.**
- Bu fırın yiyecek pişirmek için tasarlanmıştır. Farklı amaçlar için kullanılamaz, üzerinde değişiklik yapılamaz ve hiç bir şekilde kurcalanamaz.
- Cihazı en az 85 cm yükseklikte, çocukların ulaşamayacakları yatay bir zemine yerleştirin.
- Kullanmadan önce tüm aksesuarları özenli bir şekilde yıkayın.
- **Fişi akım prizine takmadan önce denetlenmesi gerekenler:**
- **Şebeke geriliminin özellikler plakasında belirtilene tekabül etmesi.**
- **Akım prizinin en azından 16A gücünde ve toprak hat teli ile donatılmış olmasını.**
- **Üretici firma, bu kaza önlem talimatına riayet edilmemesi durumunda tüm sorumluluğu reddeder.**
- Fırının ilk kullanımından önce, içindeki koruma kartonları, kitapçıkları, plastik torbaları, vs. çıkarın.
- İlk kullanımdan önce, yeni kokusunu ve nakilden önce rezistansları korumak için uygulanan koruyucu maddeye bağlı dumanı gidermek için, cihazı en azından 15 dakika termostat azami seviyede olmak üzere çalıştırın. Bu operasyon sırasında odayı havalandırın.

DİKKAT: Cihaz ambalajından çıkartıldıktan sonra kapısının ve kendisinin tam olmasını denetleyin. Kapak cam olduğundan dolayı kırılıgandır, gözle görülür şekilde eğrilmiş, çizilmiş, sıyrılmış olması halinde değiştirme talep edilmesi tavsiye edilir. Ayrıca cihazın kullanımı, temizlik işlemleri ve yer değişimleri sırasında kapağı vurmayın, şiddetle çarpmayın ve cihaz hala sıcakken camın üzerine soğuk sıvılar dökmeyin.

- **Cihaz kullanılırken, kapağın ve dış yüzeylerin sıcaklıkları çok yüksek olabilir. Daima manivelalar, kullar ve düğmeleri kullanın. Asla fırının metal ve cam kısımlarına dokunmayın. Gerekğinde eldiven kullanın.**
- **Bu elektrikli cihaz yanıklara sebep olabilecek yüksek ısılarda çalışır**
- Cihazın düşük fiziksel-psikolojik-algısal kapasiteli (çocuklar dâhil), deneyim ve bilgisi yetersiz kişiler tarafından kullanımına, kendilerinden sorumlu kişilerin dikkatli eğitimi ve gözetimi olmadığı takdirde, izin vermeyin. Küçük çocukları, cihaz ile oynamadıklarından emin olmak için izleyin.
- Çalışan cihazı yerinden oynatmayın.
- Cihazın kullanılmaması gerekli durumlar:
- Elektrik kablosu kusurlu.
- Cihaz düşmüş ve hasar veya çalışma anormallikleri gözlemleniyorsa. Bu durumlarda her türlü riski önlemek için cihaz en yakın satış sonrası servis merkezine götürülmelidir.
- Elektrik kablosunu sarkıtmayın ve fırının sıcak kısımlarına değdirmeyin. Cihazın fişini kesinlikle kablodan çekerek çıkartmayın.
- Uzatma kablosu kullanılacak ise iyi durumda olmasına, toprak hatlı bir fiş ile ve en azından cihaza tahsis edilen elektrik kablosununkine eşit bir iletken kablo ile donatılmış olmasına dikkat edin.
- Her türlü elektrik çarpması riskini önlemek için cihazı veya elektrik kablosunu, fişini asla suya yahut da herhangi tür bir sıvıya sokmayın.
- Cihazı ısı kaynaklarının yakınına yerleştirmeyin.
- Fırının yakınında ve üzerine yerleştirildiği mobilyanın altında asla yanıcı ürünler yerleştirmeyin.
- Ekmek yanabilir. Kızartma ve ızgara sırasında fırını gözetim altında bulundurun. Cihazı hiçbir zaman için raf gibi bir mobilyanın altında veya perde, kepenk vs. gibi yanıcı malzemelerin yakınında çalıştırmayın.
- Cihazı asla bir ısı kaynağı olarak kullanmayın.
- Cihazın içine asla kâğıt, karton veya plastik koymayın ve üzerinde hiç bir nesne bırakmayın (aletler, ızgaralar, diğer

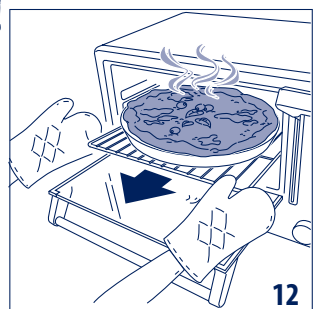
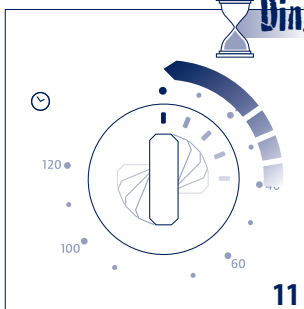
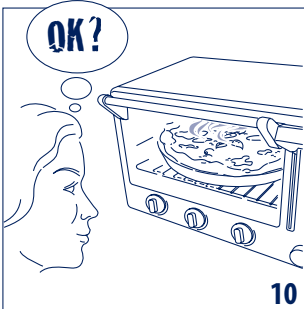
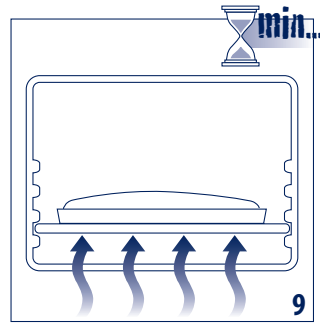
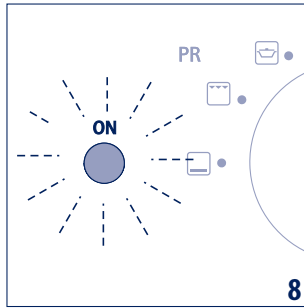
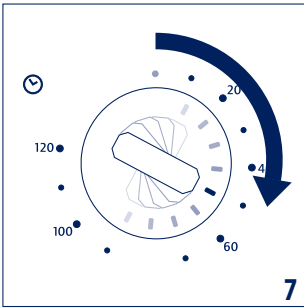
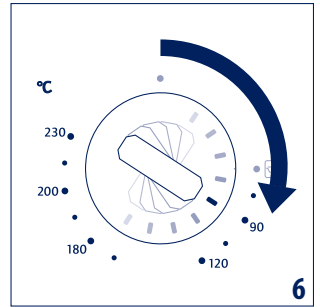
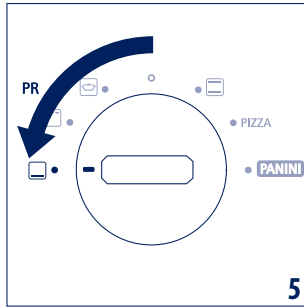
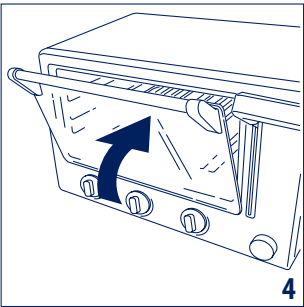
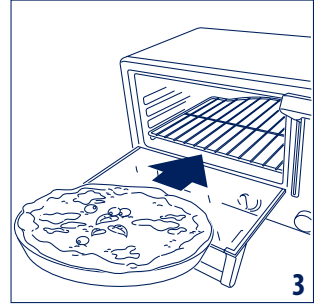
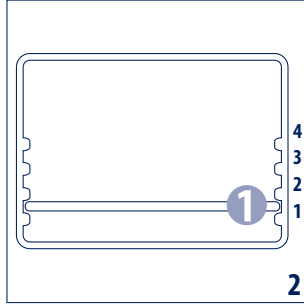
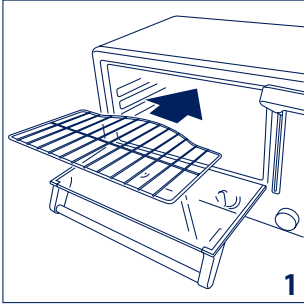


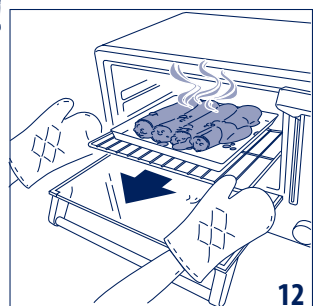
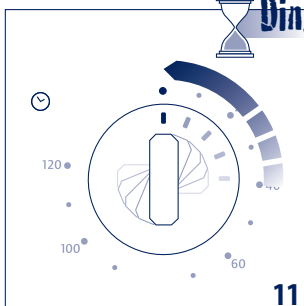
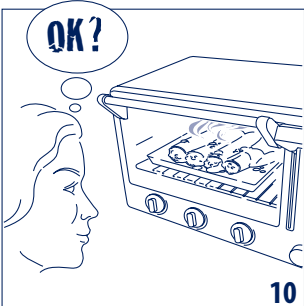
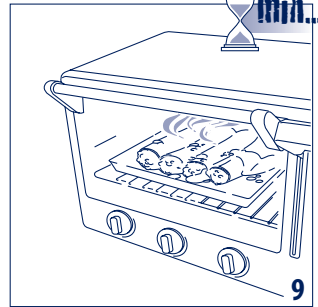
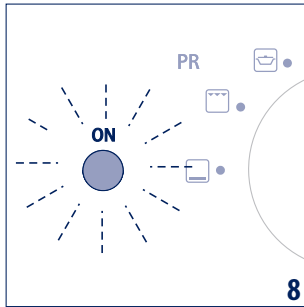
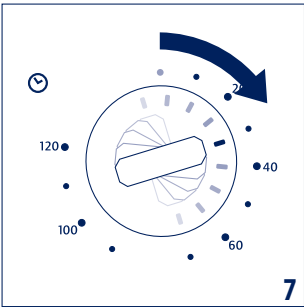
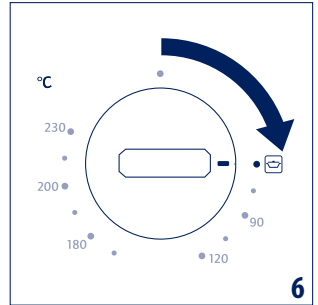
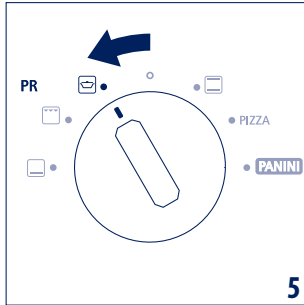
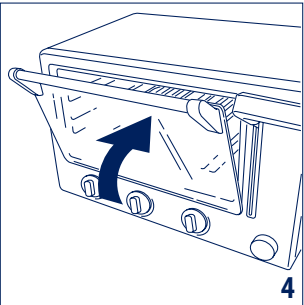
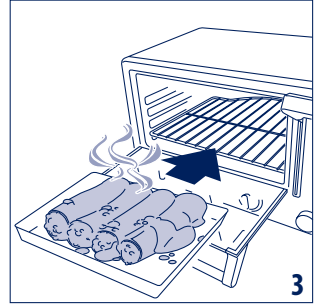
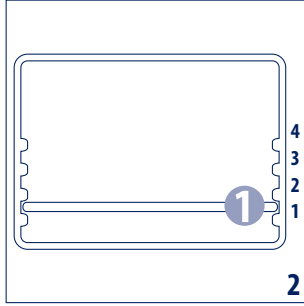
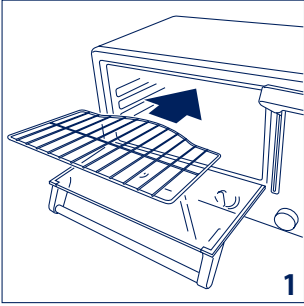
nesneler).

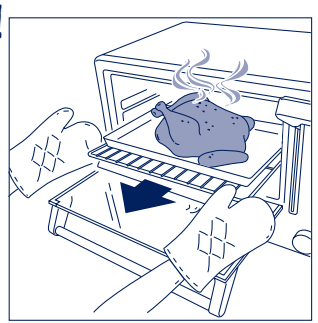
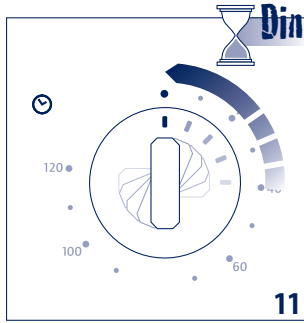
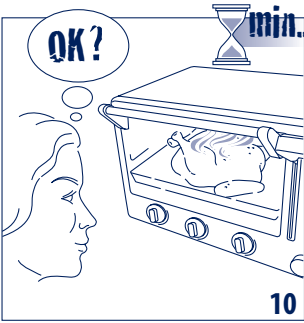
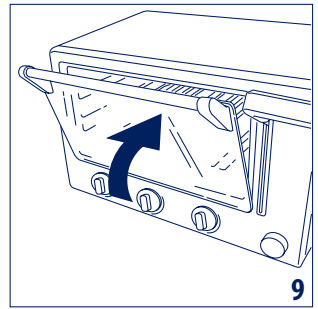
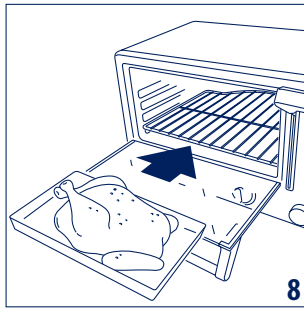
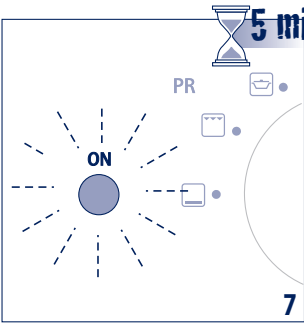
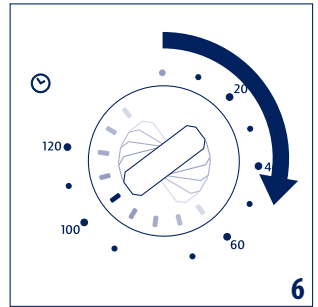
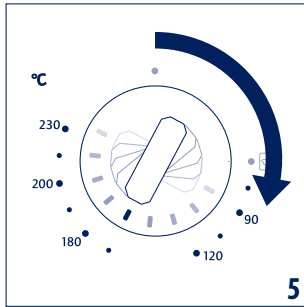
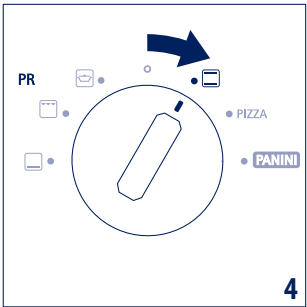
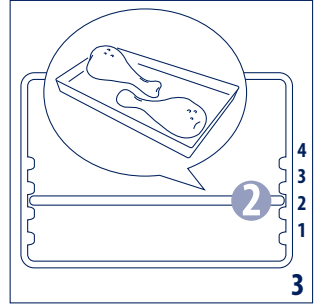
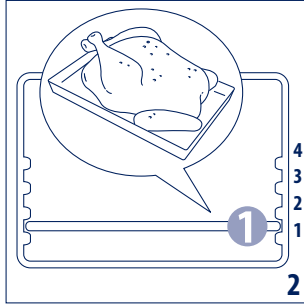
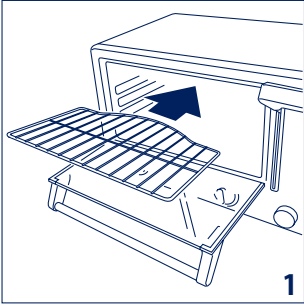
- Havalandırma kanal girişlerine hiç bir şey sokmayın. Onları tıkamayın.
 - **Yiyeceklerin ya da fırının diğer bölümlerinin alev alması halinde, ateşi asla su ile söndürmeye teşebbüs etmeyin. Kapağı kapalı tutun, fişi çekin ve nemli bir bez ile ateşi boğun.**
 - Bu fırın ankastre amaçlı olarak üretilmemiştir.
 - Kapak açıldığında aşağıda belirtilen hususları dikkate alın:
 - çok ağır nesnelere ile fazla basınç uygulamayın ya da kulptan tutarak aşağı doğru fazla çekmeyin.
 - kapak açıkken üzerine asla ağır kaplar veya fırından henüz çıkarılmış kızgın tavalara koymayın.
 - Yürürlükteki yasaların, cihazın satın alındığı ülkeden farklı bir ülkede kullanılması halinde değişim gösterebileceklerini dikkate alarak yetkili bir servis merkezine kontrol ettirin.
 - Kişisel güvenliğinizi için cihazı asla yalnız başınıza sökmeyin; daima yetkili bir servis merkezine başvurun.
 - Bu cihaz sadece evsel kullanım amacıyla üretilmiştir. Uygunsuz veya talimatlara uymayan her türlü profesyonel kullanım ne üretici ne de garanti yükümlülüğünde değildir.
 - Cihazı kullanmadığınızda ve temizlemeden önce mutlaka prizden çıkarın.
 - Eğer elektrik kablosu kusurlu ise her türlü riskin önüne geçmek için değişim üretici veya teknik hizmet servisi ya da eşdeğer uzmanlıkta bir personel tarafından yapılmalıdır.
- Bu cihaz elektromanyetik 2004/108/CE Elektromanyetik Uyum direktifi ve gıda maddeleri ile temas halindeki materyalleri ilgilendiren (EC) No:1935/2004 sayılı ve 27/10/2004 tarihli Yönergeye uygundur.
- Cihazın harici bir timer veya ayrı bir uzaktan kumanda sistemi vasıtasıyla çalıştırılmamalıdır.
 - Cihazın arka kısmının duvara yakın yerleştirilmesi ve çalıştırılması gerekmektedir.



Bu talimatları saklayın.









Programma	Temperatura	Tempi	Osservazioni e consigli	it
Pane	200°	25 min.	Utilizzare la leccarda unta d'olio.	
Lasagne	215°	20 min.	Utilizzare una pirofila, girare dopo 10 min.	
Maccheroni gratinati	215°	20 min.	Girare la teglia a metà cottura.	
Pollo	200°	70-80 min.	Utilizzare la leccarda, girare dopo ca. 38 min.	
Arrosto di maiale	200°	70 min.	Utilizzare la leccarda, girare dopo 35 min.	
Polpettone	180°	55 min.	Utilizzare la leccarda, girare dopo 30 min.	
Trota	200°	35 min.	Utilizzare la leccarda, girare dopo 16 min.	
Calamari ripieni	200°	30 min.	Utilizzare una pirofila, girare a metà cottura.	
Patate arroste	200°	50 min.	Utilizzare la leccarda, mescolare 2 volte.	
Pomodori al gratin	200°	40 min.	Utilizzare la leccarda unta d'olio e girarla dopo 20 min.	
Zucchine al tonno	200°	40 min.	Utilizzare la leccarda unta d'olio e girarla dopo 20 min.	
Crostata di marmellata	200°	40 min.	Utilizzare la leccarda.	
Strudel	200°	40 min.	Utilizzare la leccarda.	
Biscotti (frollini)	200°	14 min.	Utilizzare la leccarda.	

Programme	Temperature	Times	Comments and tips	gb
Bread	200°	25 min.	Use the pan greased with oil.	
Lasagne	215°	20 min.	Use an ovenproof dish, turn after 10 min.	
Macaroni cheese	215°	20 min.	Turn the dish halfway through cooking.	
Chicken	200°	70-80 min.	Use the pan, turn after about 38 min.	
Roast pork	200°	70 min.	Use the pan, turn after 35 min.	
Meatballs	180°	55 min.	Use the pan, turn after 30 min.	
Trout	200°	35 min.	Use the pan, turn after 16 min.	
Stuffed calamari	200°	30 min.	Use an ovenproof dish, turn halfway through cooking.	
Roast potatoes	200°	50 min.	Use the pan, mix twice.	
Tomatoes "au gratin"	200°	40 min.	Use the pan greased with oil and turn after 20 min.	
Courgettes with tuna	200°	40 min.	Use the pan greased with oil and turn after 20 min.	
Jam tarts	200°	40 min.	Use the pan.	
Strudel	200°	40 min.	Use the pan.	
Biscuits (shortbread)	200°	14 min.	Use the pan.	



Programme	Température	Temps	Observations et conseils	fr
Pain	200°	25 min.	Utilisez la lèchefrite huilée	
Lasagnes	215°	20 min.	Utilisez un plat en pyrex, tournez après 10 min	
Macaronis gratinés	215°	20 min.	Tournez le moule à mi-cuisson	
Poulet	200°	70-80 min.	Utilisez la lèchefrite, tournez après 38 min environ	
Rôti de porc	200°	70 min.	Utilisez la lèchefrite, tournez après 35 min	
Roulade de viande	180°	55 min.	Utilisez la lèchefrite, tournez après 30 min	
Truite	200°	35 min.	Utilisez la lèchefrite, tournez après 16 min	
Calmars farcis	200°	30 min.	Utilisez un plat en pyrex, tournez à mi-cuisson	
Pommes de terre rôties	200°	50 min.	Utilisez la lèchefrite, mélangez 2 fois	
Tomates gratinées	200°	40 min.	Utilisez la lèchefrite huilée et tournez-la après 20 min	
Courgettes au thon	200°	40 min.	Utilisez la lèchefrite huilée et tournez-la après 20 min	
Tarte confiture	200°	40 min.	Utilisez la lèchefrite	
Strudel	200°	40 min.	Utilisez la lèchefrite	
Biscuits (sablés)	200°	14 min.	Utilisez la lèchefrite	

Programm	Temperatur	Garzeiten	Hinweise und Tipps	de
Brot	200°	25 min.	Gut eingölte Fettpfanne verwenden.	
Lasagne	215°	20 min.	Eine feuerfeste Schüssel verwenden, nach 10 Min. drehen.	
Überbackene Makkaroni	215°	20 min.	Das Blech nach halber Garzeit wenden.	
Huhn	200°	70-80 min.	Fettpfanne verwenden, nach etwa 38 Min. wenden.	
Schweinebraten	200°	70 min.	Fettpfanne verwenden, nach etwa 35 Min. wenden.	
Hackbraten	180°	55 min.	Fettpfanne verwenden, nach etwa 30 Min. wenden.	
Forelle	200°	35 min.	Fettpfanne verwenden, nach etwa 16 Min. wenden.	
Gefüllte Calamari	200°	30 min.	Eine feuerfeste Schüssel verwenden, nach halber Garzeit drehen.	
Röstkartoffeln	200°	50 min.	Fettpfanne verwenden, 2 Mal umrühren.	
Gratinierte Tomaten	200°	40 min.	Fettpfanne verwenden, gut einölen und nach 20 Min. wenden.	
Zucchini mit Thunfisch	200°	40 min.	Fettpfanne verwenden, gut einölen und nach 20 Min. wenden.	
Mürbteigkuchen mit Marmelade	200°	40 min.	Fettpfanne verwenden.	
Strudel	200°	40 min.	Fettpfanne verwenden.	
Kekse (Mürbteigkekse)	200°	14 min.	Fettpfanne verwenden.	



Programma	Temperatuur	Tijden	Opmerkingen en tips	nl
Brood	200°	25 min.	Gebruik de ingevette lekplaat.	
Lasagne	215°	20 min.	Gebruik een ovenschaal, draai om na 10 min.	
Gegratineerde macaroni	215°	20 min.	Draai de ovenschaal op de helft van de bereidingstijd om.	
Kip	200°	70-80 min.	Gebruik de lekplaat, draai om na circa 38 min.	
Gebraden varkensvlees	200°	70 min.	Gebruik de lekplaat, draai om na 35 min.	
Gehaktbrood	180°	55 min.	Gebruik de lekplaat, draai om na 30 min.	
Forel	200°	35 min.	Gebruik de lekplaat, draai om na 16 min.	
Gevulde calamares	200°	30 min.	Gebruik een ovenschaal, draai om op de helft van de bereidingstijd.	
Gebakken aardappels	200°	50 min.	Gebruik de lekplaat, meng 2 maal.	
Gegratineerde tomaten	200°	40 min.	Gebruik de ingevette lekplaat en draai hem na 20 min. om.	
Courgettes gevuld met tonijn	200°	40 min.	Gebruik de ingevette lekplaat en draai hem na 20 min. om.	
Met jam gevulde zanddeegtaart	200°	40 min.	Gebruik de lekplaat.	
Strudel	200°	40 min.	Gebruik de lekplaat.	
Koekjes (zandkoekjes)	200°	14 min.	Gebruik de lekplaat.	

Programa	Temperatura	Tiempos	Observaciones y consejos	es
Pan	200°	25 min.	Utilice la bandeja untada con aceite.	
Lasañas	215°	20 min.	Utilice una fuente pyrex, dé la vuelta después de 10 min.	
Macarrones gratinados	215°	20 min.	Dé la vuelta a la fuente en la mitad de la cocción.	
Pollo	200°	70-80 min.	Utilice la bandeja, dé la vuelta después de 38 min. aproximadamente.	
Asado de cerdo	200°	70 min.	Utilice la bandeja, dé la vuelta después de 35 min.	
Rollo de carne picada	180°	55 min.	Utilice la bandeja, dé la vuelta después de 30 min.	
Trucha	200°	35 min.	Utilice la bandeja, dé la vuelta después de 16 min.	
Calamares rellenos	200°	30 min.	Utilice una fuente pyrex, dé la vuelta en mitad de la cocción	
Patatas asadas	200°	50 min.	Utilice la bandeja, mezcle 2 veces.	
Tomates gratinados	200°	40 min.	Utilice la bandeja untada con aceite y dé la vuelta después de 20 min.	
Calabacines con atún	200°	40 min.	Utilice la bandeja untada con aceite y dé la vuelta después de 20 min.	
Tarta de mermelada	200°	40 min.	Utilice la bandeja.	
Strudel	200°	40 min.	Utilice la bandeja.	
Galletas (pastaflores)	200°	14 min.	Utilice la bandeja.	



Programa	Temperatura	Tempos	Observações e conselhos	pt
Pão	200°	25 min.	Utilize a pingadeira untada com azeite.	
Lasanha	215°	20 min.	Utilize um pirex, rode ao fim de 10 min.	
Macarrão gratinado	215°	20 min.	Rode a travessa a meio da cozedura.	
Frango	200°	70-80 min.	Utilize a pingadeira, rode ao fim de cerca de 38 min.	
Porco assado	200°	70 min.	Utilize a pingadeira, rode ao fim de 35 min.	
Rolo de carne	180°	55 min.	Utilize a pingadeira, rode ao fim de 30 min.	
Truta	200°	35 min.	Utilize a pingadeira, rode ao fim de 16 min.	
Lulas recheadas	200°	30 min.	Utilize um pirex, rode a meio da cozedura.	
Batatas assadas	200°	50 min.	Utilize a pingadeira, mexa 2 vezes.	
Tomates gratinados	200°	40 min.	Utilize a pingadeira untada com azeite e rode-a ao fim de 20 min.	
Courgettes com atum	200°	40 min.	Utilize a pingadeira untada com azeite e rode-a ao fim de 20 min.	
Tarte de compota	200°	40 min.	Utilize a pingadeira.	
Strudel	200°	40 min.	Utilize a pingadeira.	
Biscoitos (massa tenra)	200°	14 min.	Utilize a pingadeira.	

Πρόγραμμα	θερμοκρασία	Χρόνοι	Παρατηρήσεις και συμβουλές	gr
Ψωμί	200°	25 λεπτά	Χρησιμοποιήστε τη λιποδόχη αλειμμένη με λάδι.	
Λαζάνια	215°	20 λεπτά	Χρησιμοποιήστε τη λιποδόχη, γυρίστε μετά από 10 λεπτά	
Ζυμαρικά ογκρατέν	215°	20 λεπτά	Γυρίστε το ταψί στα μισά του ψησίματος.	
Κοτόπουλο	200°	70-80 λεπτά	Χρησιμοποιήστε τη λιποδόχη, γυρίστε μετά από 38 λεπτά περίπου	
Χοιρινό ψητό	200°	70 λεπτά	Χρησιμοποιήστε τη λιποδόχη, γυρίστε μετά από 35 λεπτά.	
Κιμάς ρολό	180°	55 λεπτά	Χρησιμοποιήστε τη λιποδόχη, γυρίστε μετά από 30 λεπτά.	
Πέστροφα	200°	35 λεπτά	Χρησιμοποιήστε τη λιποδόχη, γυρίστε μετά από 16 λεπτά.	
Καλαμάρια γεμιστά	200°	30 λεπτά	Χρησιμοποιήστε τη λιποδόχη, γυρίστε στα μισά του ψησίματος.	
Πατάτες ψητές	200°	50 λεπτά	Χρησιμοποιήστε τη λιποδόχη, ανακατέψτε 2 φορές.	
Ντομάτες ογκρατέν	200°	40 λεπτά	Χρησιμοποιήστε τη λιποδόχη αλειμμένη με λάδι και γυρίστε μετά από 20 λεπτά.	
Κολοκυθάκια με τόνο	200°	40 λεπτά	Χρησιμοποιήστε τη λιποδόχη αλειμμένη με λάδι και γυρίστε μετά από 20 λεπτά.	
Πάστα φλόρα	200°	40 λεπτά	Χρησιμοποιήστε τη λιποδόχη.	
Strudel	200°	40 λεπτά	Χρησιμοποιήστε τη λιποδόχη.	
Μπισκότα	200°	14 λεπτά	Χρησιμοποιήστε τη λιποδόχη.	



Программа	температура	Время	Замечания и советы	ru
Хлеб	200°	25 мин.	Используйте противень, смазанный растительным маслом.	
Лазанье	215°	20 мин.	Готовьте в кастрюле из пирокса, переверните через 10 минут.	
Панированные макароны	215°	20 мин.	Переверните на противне на середине готовки	
Курица	200°	70-80 мин.	Пользуйтесь противнем, переверните приблизительно через 38 минут.	
Свиное жаркое	200°	70 мин.	Используйте противень, переверните через 35 минуты.	
Котлета	180°	55 мин.	Используйте противень, переверните через 30 минуты.	
Форель	200°	35 мин.	Используйте противень, переверните через 16 минуты.	
Фаршированные кальмары	200°	30 мин.	Используйте кастрюлю из пирокса, переверните на половине готовности.	
Жареный картофель	200°	50 мин.	Пользуйтесь противнем, перемешайте 2 раза.	
Панированные помидоры	200°	40 мин.	Используйте противень, смазанный растительным маслом, переверните через 20 минут.	
Кабачки с тунцом	200°	40 мин.	Используйте противень, смазанный растительным маслом, переверните через 20 минут.	
Торт с джемом	200°	40 мин.	Пользуйтесь противнем.	
Штрудель	200°	40 мин.	Пользуйтесь противнем.	
Печенье (мягкие)	200°	14 мин.	Пользуйтесь противнем.	

Program	Hőmérséklet	Idő	Observaciones y consejos	hu
Kenyér	200°	25 perc	Utilice la bandeja untada con aceite.	
Lasagne	215°	20 perc	Utilice una fuente pyrex, dé la vuelta después de 10 min.	
Gratinírozott makaróni	215°	20 perc	Dé la vuelta a la fuente en la mitad de la cocción.	
Csirke	200°	70-80 perc	Utilice la bandeja, dé la vuelta después de 38 min. aproximadamente.	
Sertéssült	200°	70 perc	Utilice la bandeja, dé la vuelta después de 35 min.	
Stefánia vagdalt (Egybesült fasírozott)	180°	55 perc	Utilice la bandeja, dé la vuelta después de 30 min.	
Pisztráng	200°	35 perc	Utilice la bandeja, dé la vuelta después de 16 min.	
Töltött kalmár (kalamájó)	200°	30 perc	Utilice una fuente pyrex, dé la vuelta en mitad de la cocción	
Tepsis burgonya	200°	50 perc	Utilice la bandeja, mezcle 2 veces.	
Gratinírozott paradicsom	200°	40 perc	Utilice la bandeja untada con aceite y dé la vuelta después de 20 min.	
Tonhallal töltött cukkini	200°	40 perc	Utilice la bandeja untada con aceite y dé la vuelta después de 20 min.	
Lekváros rácsos	200°	40 perc	Utilice la bandeja.	
Rétes	200°	40 perc	Utilice la bandeja.	
(Omlós) Keksz	200°	14 perc	Utilice la bandeja.	



Program	Teplota	Doba	Upozornění a rady	CZ
Chléb	200°	25 min.	Použijte plech na pečení vymazaný olejem.	
Lasagne (zapékané těstoviny)	215°	20 min.	Použijte ohnivzdorné nádobí, obraťte po 10 min.	
Gratinované makaróny	215°	20 min.	Obraťte pekáček v polovině pečení.	
Kuře	200°	70-80 min.	Použijte plech na pečení, obraťte cca po 38 min.	
Vepřová pečeně	200°	70 min.	Použijte plech na pečení, obraťte po 35 min.	
Sekaná pečeně	180°	55 min.	Použijte plech na pečení, obraťte po 30 min.	
Pstruh	200°	35 min.	Použijte plech na pečení, obraťte po 16 min.	
Plněné sěpie	200°	30 min.	Použijte ohnivzdorné nádobí, obraťte v polovině pečení.	
Pečené brambory	200°	50 min.	Použijte plech na pečení, 2-krát zamíchejte.	
Zapékaná rajčata	200°	40 min.	Použijte plech na pečení vymazaný olejem a obraťte ho po 20 min.	
Cukety s tuňákem	200°	40 min.	Použijte plech na pečení vymazaný olejem a obraťte ho po 20 min.	
Mřížkový koláč	200°	40 min.	Použijte plech na pečení.	
Jablečný závin	200°	40 min.	Použijte plech na pečení.	
Sušenky (čajové pečivo)	200°	14 min.	Použijte plech na pečení.	

Program	Temperatura	Czas	Upozornění a rady	pl
Chléb	200°	25 min.	Użyć brytfanki natłuszczzonej oliwą.	
Lasagna	215°	20 min.	Użyć szklanego żaroodpornego naczynia, obrócić po 10 min.	
Zapiekany makaron	215°	20 min.	Obrócić naczynie w połowie gotowania.	
Kurczak	200°	70-80 min.	Użyć brytfanki, obrócić po około 38 min.	
Pieczeń wieprzowa	200°	70 min.	Użyć brytfanki, obrócić po 35 min.	
Pulpet	180°	55 min.	Użyć brytfanki, obrócić po 30 min.	
Pstrąg	200°	35 min.	Użyć brytfanki, obrócić po 16 min.	
Faszerowane kalmary	200°	30 min.	Użyć szklanego żaroodpornego naczynia, obrócić w połowie gotowania.	
Ziemniaki zapiekane	200°	50 min.	Użyć brytfanki, zamieszać dwa razy.	
Zapiekane pomidory	200°	40 min.	Użyć brytfanki natłuszczzonej oliwą i obrócić ją po 20 min.	
Cukinie z tuńczykiem	200°	40 min.	Użyć brytfanki natłuszczzonej oliwą i obrócić ją po 20 min.	
Placek z marmoladą	200°	40 min.	Użyć brytfanki.	
Strudel	200°	40 min.	Użyć brytfanki.	
Ciasteczka (krucho ciasteczka)	200°	14 min.	Użyć brytfanki.	



Program	Temperatur	Tid	Råd og vink	no
Brød	200°	25 min.	Bruk smurt/ oljet ovnskuff.	
Lasagne	215°	20 min.	Bruk ildfast form, snu etter 20 min.	
Gratinert pasta	215°	20 min.	Snu/vri det ildfaste fatet når det er halvstekt	
Kylling	200°	70-80 min.	Bruk ovnskuffen, snu etter ca 38 minutter.	
Svinestek	200°	70 min.	Bruk ovnskuffen, snu/vri den etter 35 minutter.	
Kjøttpudding	180°	55 min.	Bruk ovnskuffen, snu/vri den etter 30 minutter.	
Ørret	200°	35 min.	Bruk ovnskuffen, snu/vri den etter 16 minutter.	
Fylte blekksprut (calamari)	200°	30 min.	Bruk ildfast form, snu ved halvferdig steking	
Ovnsstekte poteter	200°	50 min.	Bruk ovnskuffen, rør rundt 2 ganger.	
Gratinerte tomater	200°	40 min.	Bruk ovnskuffen smurt ned olje, snu den etter 20 minutter.	
Squash med tunfiskfyll	200°	40 min.	Bruk ovnskuffen smurt ned olje, snu den etter 20 minutter.	
Mørdeigsterte med marmeladefyll	200°	40 min.	Bruk ovnskuffen.	
Eplestrudel	200°	40 min.	Bruk ovnskuffen.	
Småkaker (kjeks)	200°	14 min.	Bruk ovnskuffen.	

Program	Temperatur	Tid	Råd och tips	se
Brød	200°	25 min.	Använd långpannan smord med olja	
Lasagne	215°	20 min.	Använd en form och vänd efter 10 min	
Makaronigratäng	215°	20 min.	Vänd formen efter halva tiden	
Kyckling	200°	70-80 min.	Använd långpannan och vänd efter cirka 38 min	
Skinkstek	200°	70 min.	Använd långpannan och vänd efter 35 min	
Köttfärslimpa	180°	55 min.	Använd långpannan och vänd efter 30 min	
Forell	200°	35 min.	Använd långpannan och vänd efter 16 min	
Fylld bläckfisk	200°	30 min.	Använd en form och vänd efter halva tiden	
Ugnsstekt potatis	200°	50 min.	Använd långpannan och rör om 2 gånger	
Gratinerade tomater	200°	40 min.	Använd långpannan smord med olja och vänd den efter 20 min	
Squash med tonfisk	200°	40 min.	Använd långpannan smord med olja och vänd den efter 20 min	
Syltpaj	200°	40 min.	Använd långpannan	
Strudel	200°	40 min.	Använd långpannan	
Småkakor (av mördeg)	200°	14 min.	Använd långpannan	



Program	Temperatuur	Tider	Bemærkninger og råd	dk
Brød	200°	25 min.	Brug bradepanden smurt med olie.	
Lasagne	215°	20 min.	Brug ovnfast fad, vend efter 10 minutter.	
Gratineret pasta	215°	20 min.	Drej fadet efter halv tilberedningstid.	
Kylling	200°	70-80 min.	Brug bradepande, vend efter 38 minutter.	
Flæskesteg	200°	70 min.	Brug bradepande, vend efter 35 minutter.	
Forloren hare	180°	55 min.	Brug bradepande, vend efter 30 minutter.	
Ørred	200°	35 min.	Brug bradepande, vend efter 16 minutter.	
Fyldte calamari	200°	30 min.	Brug bradepande, vend efter halv tilberedningstid.	
Ovnstegte kartofler	200°	50 min.	Brug bradepande, rør rundt 2 gange.	
Gratinerede tomater	200°	40 min.	Brug bradepande smurt med olie og vend efter 20 minutter.	
Squash med tun	200°	40 min.	Brug bradepande smurt med olie og vend efter 20 minutter.	
Tærte med syltetøj	200°	40 min.	Brug bradepande	
Strudel	200°	40 min.	Brug bradepande	
Småkager	200°	14 min.	Brug bradepande	

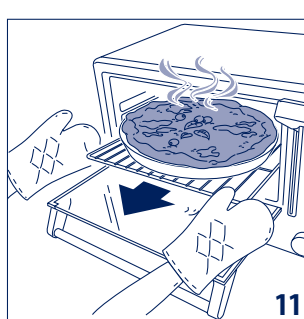
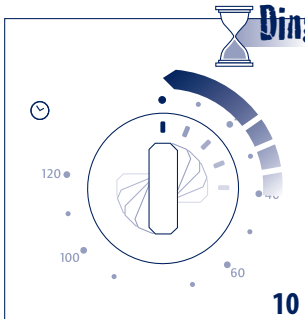
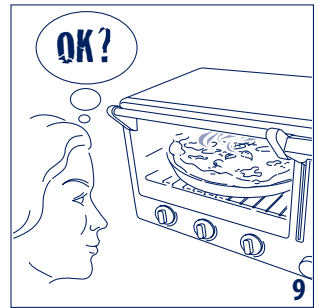
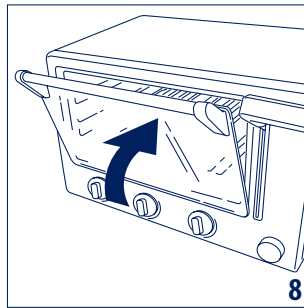
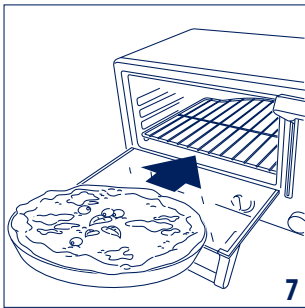
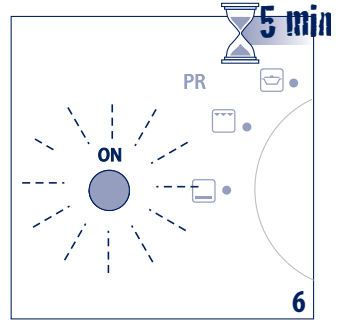
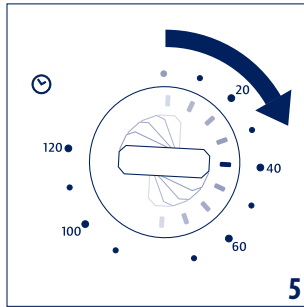
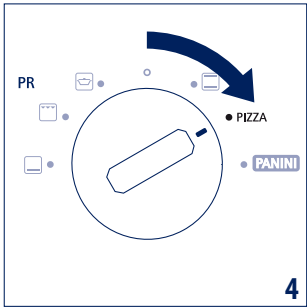
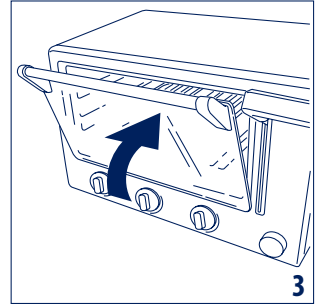
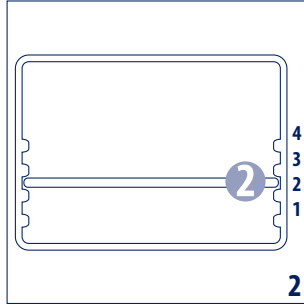
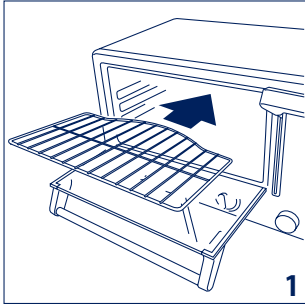
Ohjelma	Lämpötila	Ajat	Huomioita ja vinkejä	fi
Leipä	200°	25 min.	Käytä öljyllä voideltua uunipeltiä.	
Lasagne	215°	20 min.	Käytä paistinvuokaa, käännä 10 min jälkeen.	
Makaronilaatikko	215°	20 min.	Käännä paistoastiaa valmistuksen puolivälissä.	
Kana	200°	70-80 min.	Käytä uunipeltiä, käännä noin 38 min. jälkeen.	
Porsaan paisti	200°	70 min.	Käytä uunipeltiä, käännä 35 min. jälkeen.	
Lihapyörykät	180°	55 min.	Käytä uunipeltiä, käännä 30 min. jälkeen.	
Kirjolohi	200°	35 min.	Käytä uunipeltiä, käännä 16 min. jälkeen.	
Täytetyt mustekalat	200°	30 min.	Käytä paistinvuokaa, käännä valmistuksen puolivälissä.	
Paistinperunat	200°	50 min.	Käytä uunipeltiä, sekoita 2 kertaa.	
Uunissa ruskistetut tomaatit	200°	40 min.	Käytä öljyllä voideltua uunipeltiä ja käännä 20 min. jälkeen.	
Tonnikalalla täytetyt kesäkurpitsat	200°	40 min.	Käytä öljyllä voideltua uunipeltiä ja käännä 20 min. jälkeen.	
Murotaikinapiiras	200°	40 min.	Käytä uunipeltiä.	
Strudel	200°	40 min.	Käytä uunipeltiä.	
Keksit (pikkuleivät)	200°	14 min.	Käytä uunipeltiä.	

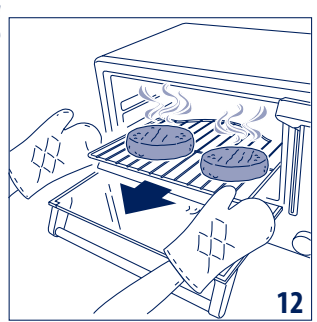
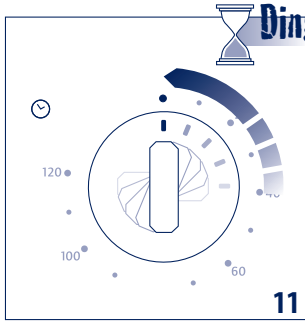
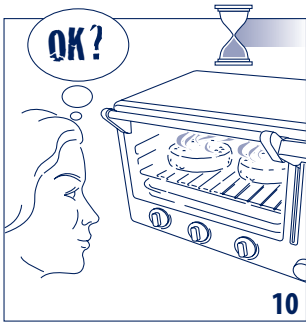
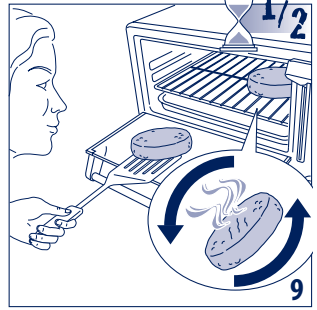
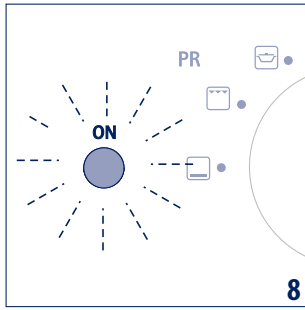
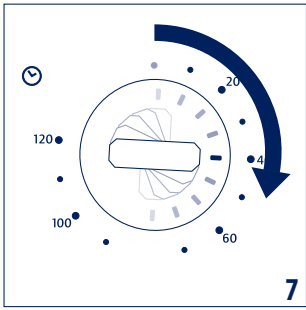
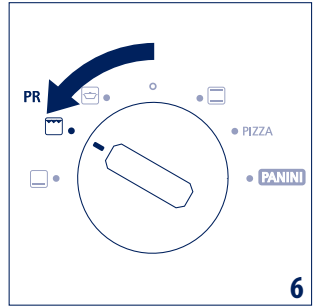
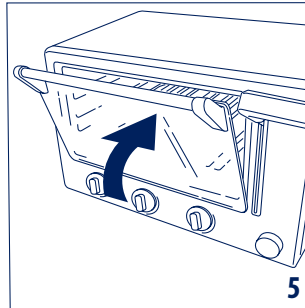
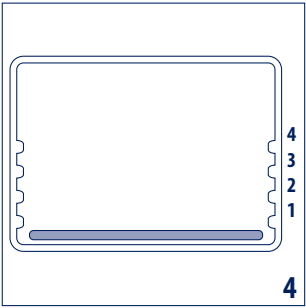
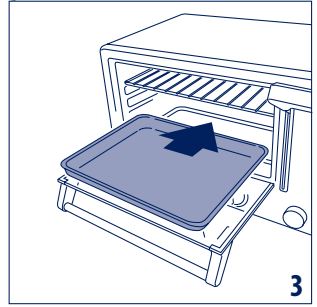
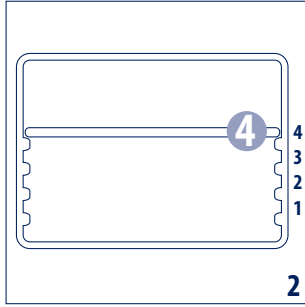
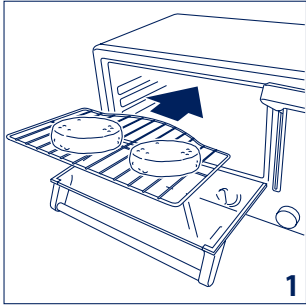


Program	Sıcaklık	Süreler	Gözlemler ve tavsiyeler	tr
Ekmek	200°	25 dk.	Yağlanmış bir yağ damlama tablası kullanın.	
Lazanya	215°	20 dk.	Bir borcam kullanın ve 10 dk sonra çevirin.	
Fırında makarna	215°	20 dk.	Tepsiyi pişirmenin yarısında çevirin.	
Tavuk	200°	70-80 dk.	Yağ damlama tablası, yaklaşık 38 dk sonra çevirin.	
Et rosto	200°	70 dk.	Yağ damlama tablası kullanın, 35 dk sonra çevirin.	
Köfte	180°	55 dk.	Yağ damlama tablası kullanın, 30 dk sonra çevirin.	
Alabalık	200°	35 dk.	Yağ damlama tablası kullanın, 16 dk sonra çevirin.	
Kalamar dolması	200°	30 dk.	Bir borcam kullanın, pişmenin yarısında çevirin.	
Fırında kızarmış patates	200°	50 dk.	Yağ damlama tablası kullanın, 2 kez karıştırın.	
Izgara domates	200°	40 dk.	Yağlanmış yağ damlama tablası kullanın ve 20 dk sonra çevirin.	
Ton balıklı kabak	200°	40 dk.	Yağlanmış bir yağ damlama tablası kullanın ve 20 dk sonra çevirin.	
Marmelatlı tart	200°	40 dk.	Yağ damlama tablası kullanın.	
Strudel	200°	40 dk.	Yağ damlama tablası kullanın.	
Bisküvi (Pötibör)	200°	14 dk.	Yağ damlama tablası kullanın.	



pizza







Programma	Tempi	Osservazioni e consigli	it
Braciola di maiale (2)	26 min.	Girare dopo 14 minuti.	
Würstel (3)	20 min.	Girare dopo 11 minuti.	
Hamburger freschi (2)	25 min.	Girare dopo 13 minuti.	
Salsicce (4)	26 min.	Girare dopo 14 minuti.	
Spiedini 500 g	26 min.	Girare dopo 8, 15 e 21 minuti.	

Programme	Times	Comments and tips	gb
Pork chops (2)	26 min.	Turn after 14 minutes.	
Frankfurters (3)	20 min.	Turn after 11 minutes.	
Fresh hamburgers (2)	25 min.	Turn after 13 minutes.	
Sausages (4)	26 min.	Turn after 14 minutes.	
Kebabs 500 g	26 min.	Turn after 8, 15 and 21 minutes.	

Programme	Temps	Observations et conseils	fr
Côtes de porc (2)	26 min.	Tournez après 14 minutes	
Saucisses de Frankfort (3)	20 min.	Tournez après 11 minutes	
Hamburgers frais (2)	25 min.	Tournez après 13 minutes	
Saucisses (4)	26 min.	Tournez après 14 minutes	
Brochettes 500 g	26 min.	Tournez après 8, 15 et 21 minutes	

Programm	Garzeiten	Hinweise und Tipps	de
Schweineschnitzel (2)	26 min.	Nach 14 Minuten wenden.	
Grillwürste (3)	20 min.	Nach 11 Minuten wenden.	
Frische Hamburger (2)	25 min.	Nach 13 Minuten wenden.	
Bratwürste (4)	26 min.	Nach 14 Minuten wenden.	
Spieße 500 g	26 min.	Nach 8, 15 und 21 Minuten wenden.	

Programma	Tijden	Opmerkingen en tips	nl
Varkenskarbonade (2)	26 min.	Draai om na 14 minuten.	
Knakworsten (3)	20 min.	Draai om na 11 minuten.	
Verse hamburgers (2)	25 min.	Draai om na 13 minuten.	
Worstjes (4)	26 min.	Draai om na 14 minuten.	
Spiesjes 500 g	26 min.	Draai om na 8, 15 en 21 minuten.	



Programa	Tiempos	Observaciones y consejos	es
Chuleta de cerdo (2)	26 min.	Girare dopo 14 minuti.	
Würstel (3)	20 min.	Girare dopo 11 minuti.	
Hamburguesas frescas (2)	25 min.	Girare dopo 13 minuti.	
Salchichas (4)	26 min.	Girare dopo 14 minuti.	
Pinchos 500 g	26 min.	Girare dopo 8, 15 e 21 minuti.	

Programa	Tempos	Observações e conselhos	pt
Costeletas de porco (2)	26 min.	Vire ao fim de 14 minutos.	
Salsichas (3)	20 min.	Vire ao fim de 11 minutos.	
Hambúrgueres frescos (2)	25 min.	Vire ao fim de 13 minutos.	
Salsichas frescas (4)	26 min.	Vire ao fim de 14 minutos.	
Espetadas 500 g	26 min.	Vire ao fim de 8, 15 e 21 minutos.	

Πρόγραμμα	Χρόνοι	Παρατηρήσεις και συμβουλές	gr
Χοιρινή μπριζόλα (2)	26 λεπτά	Γυρίστε μετά από 14 λεπτά.	
Λουκάνικα (3)	20 λεπτά	Γυρίστε μετά από 11 λεπτά.	
Μπιφτέκια (2)	25 λεπτά	Γυρίστε μετά από 13 λεπτά.	
Χωριάτικα λουκάνικα (4)	26 λεπτά	Γυρίστε μετά από 14 λεπτά.	
Σουβλάκια 500 g	26 λεπτά	Γυρίστε μετά από 8, 15 και 21 λεπτά.	

Программа	Время	Замечания и советы	ru
Свиной бифшекс (2)	26 мин.	Переверните через 14 минут	
Сосиски (3)	20 мин.	Переверните через 11 минут	
Гамбургер (2)	25 мин.	Переверните через 13 минут	
Шпикачки (4)	26 мин.	Переверните через 14 минут	
Мясо на шампуре, 500 г	26 мин.	Переверните через 8, 15 и 21 минуту.	

Program	Idő	Megjegyzések és tanácsok	hu
Sertéskaraj (2)	26 perc	14 perc után fordítsa meg	
Virslì (3)	20 perc	11 perc után fordítsa meg.	
Nyers hamburger (2)	25 perc	13 perc után fordítsa meg.	
Kolbász (4)	26 perc	14 perc után fordítsa meg.	
Rablóhús 500 g	26 perc	8, 15 és 21 perc után fordítsa meg.	

**CZ**

Vepřová kotleta (2)	26 min.	Obratíte po 14 minutách.
Párky (3)	20 min.	Obratíte po 11 minutách.
Čerstvé hamburgery (2)	25 min.	Obratíte po 13 minutách.
Klobásy (4)	26 min.	Obratíte po 14 minutách.
Ražniči 500 g	26 min.	Obratíte po 8, 15 a 21 minutách.

pl

Kotlet wieprzowy (2)	26 min.	Obrócić po 14 minutach.
Parówka (3)	20 min.	Obrócić po 11 minutach.
Surowe hamburgery (2)	25 min.	Obrócić po 13 minutach.
Kiełbaski (4)	26 min.	Obrócić po 14 minutach.
Szaszłyki 500 g	26 min.	Obrócić po 8, 15 i 21 minutach.

no

Svinefilet (2)	26 min.	Snu etter 14 minutter.
Pølser (3)	20 min.	Snu etter 11 minutter.
Hamburger av ferskt kjøtt (2)	25 min.	Snu etter 13 minutter.
Kjøttpølser (4)	26 min.	Snu etter 14 minutter.
Grillspidd 500 g	26 min.	Snu etter 8, 15 og 21 minutter.

se

Fläskkotlett (2)	26 min.	Vänd efter 14 minuter
Korv (3)	20 min.	Vänd efter 11 minuter
Färska hamburgare (2)	25 min.	Vänd efter 13 minuter
Salsiccia (4)	26 min.	Vänd efter 14 minuter
Grillspett 500 g	26 min.	Vänd efter 8, 15 och 21 minuter

dk

Svinekoteletter	26 min.	Vend efter 14 minutter.
Røde pølser (3)	20 min.	Vend efter 11 minutter.
Hamburger (2)	25 min.	Vend efter 13 minutter.
Frankfurterpølser (4)	26 min.	Vend efter 14 minutter.
Kød på spyd 500 g	26 min.	Vend efter 8, 15 og 21 minutter.

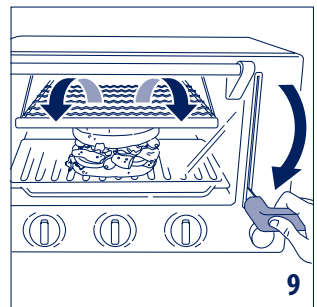
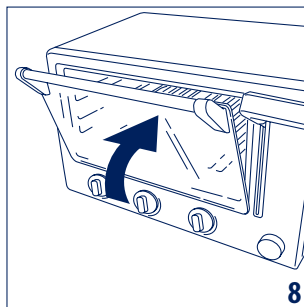
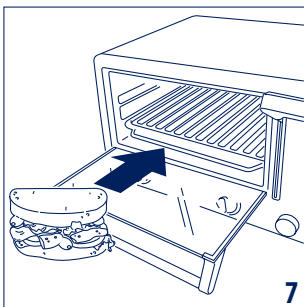
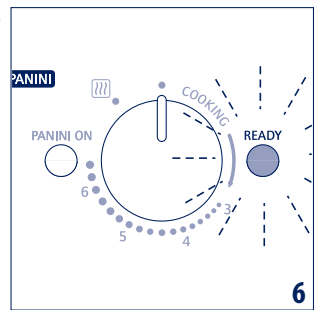
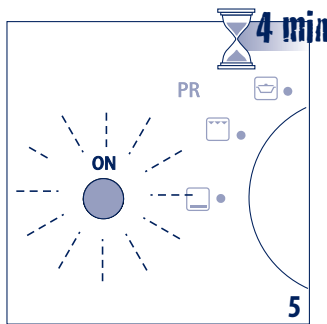
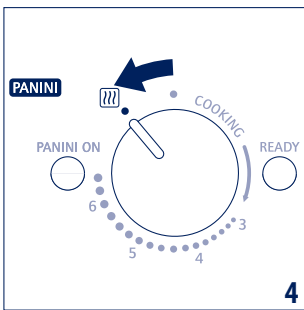
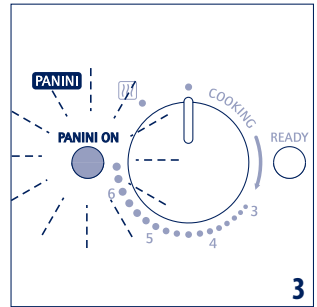
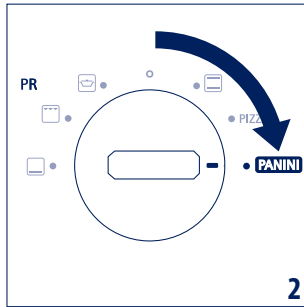
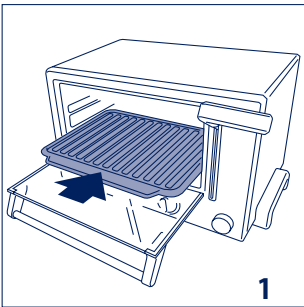
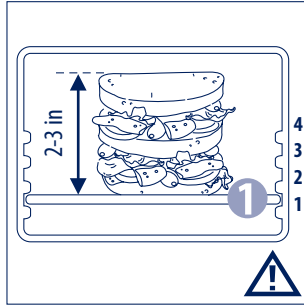
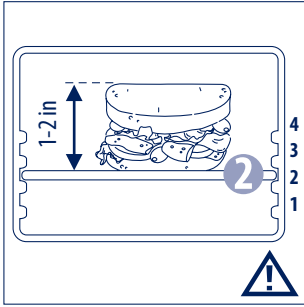


Ohjelma	Ajat	Huomioita ja vinkejä	fi
Porsaan kyljykset	26 min.	Käännä 14 minuutin jälkeen.	
Nakit (3)	20 min.	Käännä 11 minuutin jälkeen.	
Jauhelihapihvit (2)	25 min.	Käännä 13 minuutin jälkeen.	
Makkarat	26 min.	Käännä 14 minuutin jälkeen.	
Vartaat 500 g	26 min.	Käännä 8, 15 ja 21 minuutin jälkeen.	

Program	Süreler	Huomioita ja vinkejä	tr
Biftek (2)	26 dk.	14 dakika sonra çevirin.	
Sosis (3)	20 dk.	11 dakika sonra çevirin.	
Taze hamburger (2)	25 dk.	13 dakika sonra çevirin.	
Sucuklar (4)	26 dk.	14 dakika sonra çevirin.	
Şişler 500 gr	26 dk.	8, 15 ve 21 dakika sonra çevirin.	



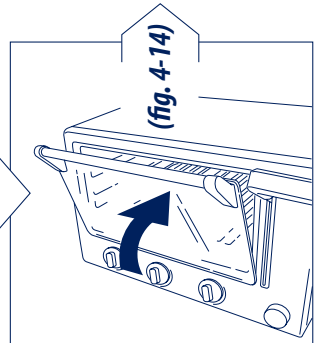
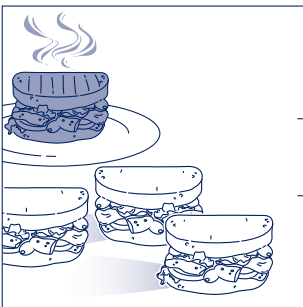
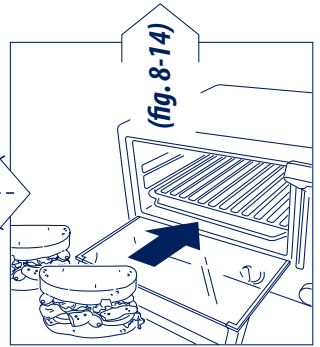
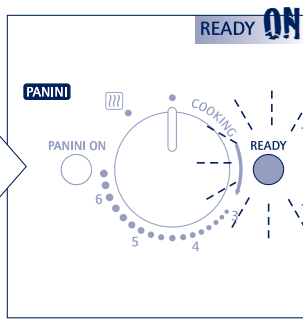
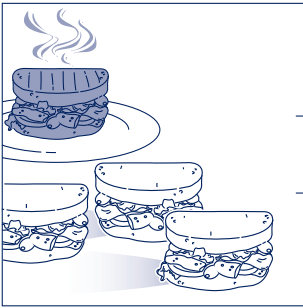
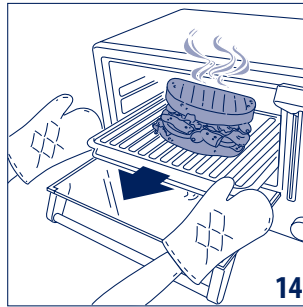
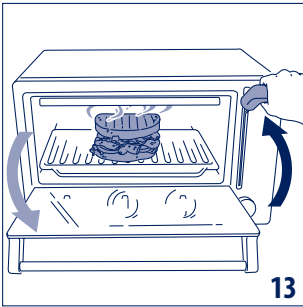
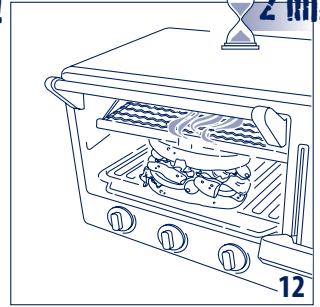
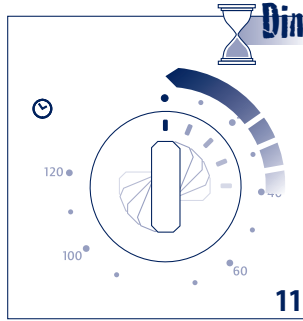
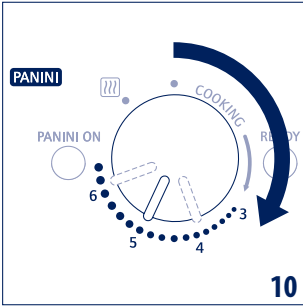
panini

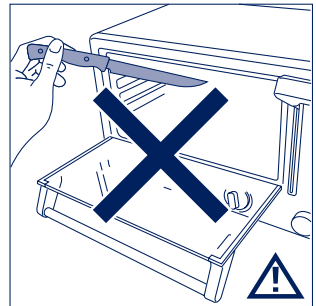
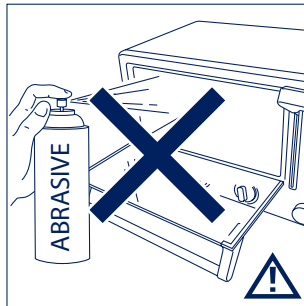
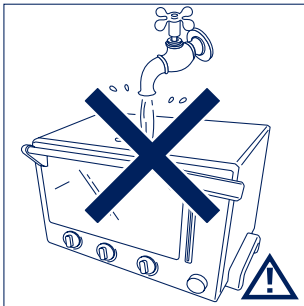
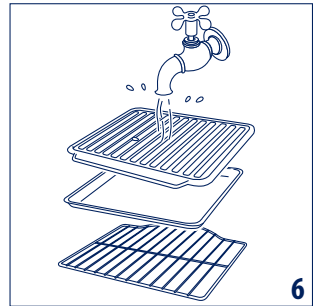
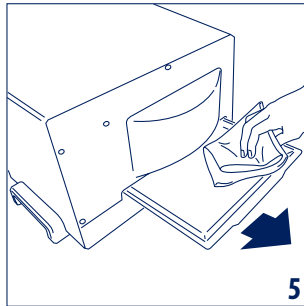
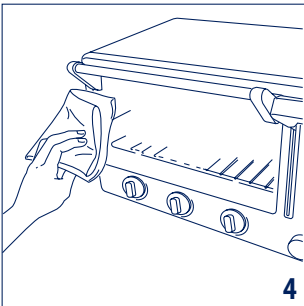
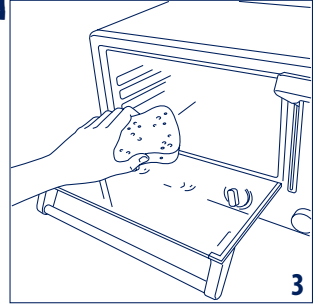
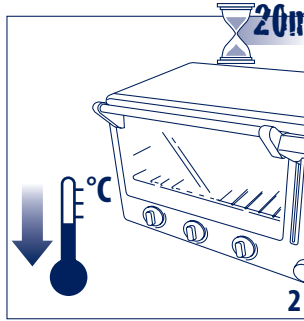
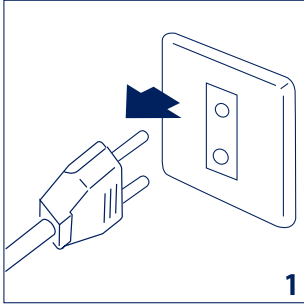
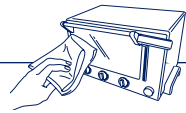




panini

2 min







De'Longhi Appliances
via Seitz, 47
31100 Treviso Italia

