

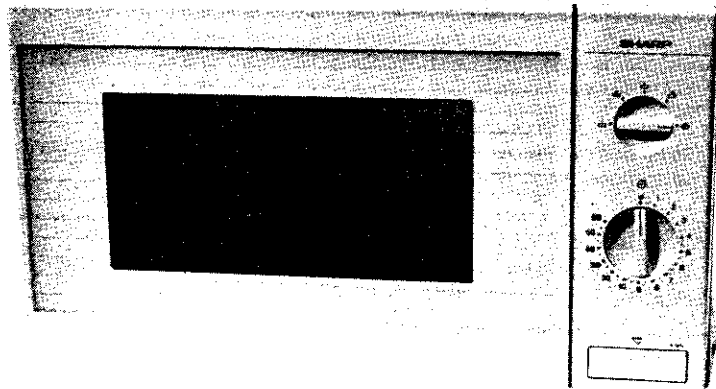
SHARP

MIKROWELLENGERÄT FÜR DEN HAUSGEBRAUCH
FOUR A MICRO-ONDES POUR L'USAGE DOMESTIQUE
MAGNETRONOVEN VOOR HUISELIJK GEBRUIK
FORNO A MICROONDE PER USO DOMESTICO
HORNO MICROONDAS PARA EL HOGAR

MODELL
MODÈLE
MODEL
MODELLO
MODELO



R-4V14(B)/(W)



R-4V14(W)

D	BEDIENUNGSANLEITUNG Diese Bedienungsanleitung enthält wichtige Informationen, welche Sie vor Inbetriebnahme des Gerätes unbedingt sorgfältig durchlesen sollten.	Seite 1/D-1
F	MODE D'EMPLOI Ce mode d'emploi du four contient des informations importantes, que vous devez lire avant d'utiliser votre four à micro-ondes.	Page 8/F-1
NL	GEBRUIKSAANWIJZING Deze gebruiksaanwijzing bevat belangrijke informatie die u dient te lezen alvorens u de oven in gebruik neemt.	Bladzijde 15/NL-1
I	MANUALE D'ISTRUZIONI Questo manuale contiene informazioni importanti, che dovete leggere prima di usare il forno.	Pagina 22/I-1
E	MANUAL DE INSTRUCCIONES Este manual contiene información muy importante que debe leer antes de utilizar el horno.	Página 29/E-1

1000W(IEC 705)

DEUTSCH

FRANÇAIS

NEDERLANDS

ITALIANO

ESPAÑOL

D	Wir möchten Sie darauf aufmerksam machen, daß die Garraumlampe des Mikrowellengerätes nicht durch den Kunden ausgewechselt werden darf. Beim Ausfall der Garraumlampe wenden Sie sich bitte an einen qualifizierten Service-Techniker von Sharp.	Seite 2/D-2
F	Veuillez remarquer qu'en cas de défaillance de la lampe du four à micro-ondes, elle ne doit pas être remplacée par l'utilisateur, mais par un technicien qualifié du service d'assistance Sharp.	Page 9/F-2
NL	Wij vestigen er uw aandacht op dat de lamp van de magnetronoven niet door de klant mag worden vervangen. Gelieve contact op te nemen met een erkende service-technicus van Sharp, indien de lamp niet funktioneert.	Bladzijde 16/NL-2
I	Vorremmo farle presente che nel caso in cui la lampadina del forno a microonde si bruciasse, essa non dovrebbe essere cambiata dall'utente ma da un tecnico qualificato del servizio di assistenza Sharp.	Pagina 23/I-2
E	Queremos hacer llegar a Usted la siguiente información; en caso de fundirse la lámpara del horno de microondas, su reemplazo no debería ser hecho por el usuario, sino solicitar la asistencia de un técnico calificado de Sharp.	Página 30/E-2

D

Achtung
Die Nichtbeachtung der Gebrauchs- und Serviceanweisungen sowie jeglicher Eingriff, der das Betreiben des Gerätes in geöffnetem Zustand (z.B. geöffnetes Gehäuse) erlaubt, führt zu erheblichen Gesundheitsschäden.

Dieses Gerät stimmt mit den Bedingungen der EN 55014, 02. 1987 überein.

F

Avertissement
Des risques sérieux pour la santé peuvent être encourus si ces instructions d'utilisation et d'entretien en sont pas respectées ou si le four est modifié de sorte qu'il soit possible de le faire fonctionner lorsque la porte est ouverte.

Cet appareil répond aux spécifications de la EN 55014, 02. 1987.

NL

Waarschuwing
Het niet naleven van de gebruiks- en onderhoudsvorschriften evenals elke ingreep die het mogelijk maakt dat het toestel in niet-gesloten toestand in werking kan gesteld worden, kan leiden tot ernstige gezondheidsletsels.

Dit apparaat voldoet aan de vereiste EN 55014, 02. 1987.

I

Avvertenza:
La mancata osservanza di queste istruzioni sull'uso e sulla manutenzione del forno, o l'alterazione del forno che ne permetta l'uso a sportello aperto, possono costituire un grave pericolo per la vostra salute.

Questo apparecchio è stato prodotto in conformità alla EN 55014, 02. 1987.

E

Advertencia
Pueden presentarse serios riesgos para su salud si no respeta estas instrucciones de uso y mantenimiento, o si el horno se modifica de forma que pueda ponerse en funcionamiento con la puerta abierta.

Este aparato cumple con las especificaciones de la EN 55014, 02. 1987.

- 1) ESTE APARATO CUMPLE CON LAS ESPECIFICACIONES DEL REGLAMENTO SOBRE PERTURBACIONES RADIOELECTRICAS APROBADO EN R. D. 138/89.
- 2) ASI MISMO DISPONE DE LOS ELEMENTOS ANTIPARASITARIOS NECESARIOS PARA CUMPLIR CON LOS LIMITES ESTABLECIDOS, SIENDO SU LOCALIZACION:

COMPONENTES SUPRESORES DE RUIDO	IDENTIFICACION	LOCALIZACION
UNIDAD DE FILTRO DE RUIDO	FPWBFA255 WREO	CERCA DEL CABLE DE LA FUENTE DE ALIMENTACION

INSTRUCTIONS IMPORTANTES DE SECURITE

AVERTISSEMENT

Pour éviter tout danger d'incendie

1. Vous devez surveiller le four lorsqu'il est en fonctionnement. Un niveau de puissance trop élevé, ou un temps de cuisson trop long, peuvent entraîner une augmentation de la température des aliments conduisant à leur enflammation.
2. Le dégagement au-dessus du four doit être au moins égal à 65 cm.
3. Dans le cas où le four doit être installé à l'intérieur d'un placard de cuisine, vous devez utiliser le cadre EBR-4400(B)/(W) approuvé par SHARP. Ce bâti est disponible chez le revendeur. Reportez-vous aux instructions d'installation du cadre, ou demandez au revendeur comment procéder. Seule l'utilisation de ce cadre garantira la sûreté et la qualité du produit.
4. La prise secteur doit être facilement accessible de manière que le fiche du cordon d'alimentation puisse être aisément débranchée en cas d'urgence.
5. La tension d'alimentation doit être égale à 220-230 V, 50 Hz et le circuit doit être équipé d'un fusible de 16 A minimum, ou d'un disjoncteur également de 16 A minimum.
6. Nous conseillons d'alimenter ce four à partir d'un circuit électrique indépendant.
7. Ne placez pas le four dans un endroit où la température est élevée, par exemple auprès d'un four conventionnel.
8. Ne placez pas ce four dans un endroit où l'humidité est élevée ou encore, dans un endroit où l'humidité peut se condenser.
9. Ne rangez pas et n'utilisez pas le four à l'extérieur.
10. Si les aliments que chauffe le four viennent à fumer, **N'OUVREZ PAS LA PORTE**. Mettez le four hors tension, débranchez la fiche du cordon d'alimentation et attendez que la fumée se soit dissipée. Ouvrir le four alors que les aliments fument peut entraîner leur enflammation.
11. N'utilisez que des réipients et des ustensiles conçus pour les fours à micro-ondes. Reportez-vous aux conseils qui sont donnés dans le livre de recette.
12. Surveillez le four lorsque vous utiliser des récipients en matière plastique à jeter, des récipients en papier ou tout autre récipient pouvant s'enflammer.
13. Nettoyez le cadre du répartiteur d'ondes, la cavité du four, le plateau tournant et le pied du plateau après chaque utilisation du four. Ces pièces doivent être toujours sèches et dépourvues de graisse. Les accumulations de graisse peuvent s'échauffer au point de fumer ou de s'enflammer.
14. Ne placez pas des produits susceptibles de s'enflammer au voisinage du four ou de ses ouvertures de ventilation.
15. N'obstruez pas les ouvertures de ventilation.
16. Retirez toutes les étiquettes, fils, etc. métalliques qui peuvent se trouver sur l'emballage des aliments. Ces éléments métalliques peuvent entraîner la formation d'un arc électrique qui à son tour peut produire un incendie.
17. N'utilisez pas ce four pour faire de la friture. La température de l'huile ne peut pas être contrôlée et l'huile peut s'enflammer.
18. Pour faire des popcorns, n'utilisez que les ustensiles conçus pour les fours à micro-ondes.
19. Ne conservez aucun aliment ou produit à l'intérieur du four.
20. Vérifiez les réglages après mise en service du four et assurez-vous que le four fonctionne correctement.
21. Lisez et utilisez ce mode d'emploi et le livre de recette qui l'accompagne.

Pour éviter toute blessure

1. N'utilisez pas le four s'il est endommagé ou ne fonctionne pas normalement. Vérifiez les points suivants avant tout emploi du four.
 - (1) La porte n'est pas voilée.
 - (2) Les charnières et les loquets de sécurité de la porte ne sont ni endommagés ni desserrés.
 - (3) Le joint de porte et la surface de contact du joint remplissent leur office.
 - (4) La cavité du four n'est pas cabossée.
 - (5) Le cordon d'alimentation et sa fiche sont en bon état.
2. Ne tentez pas de réparer le four. Le four doit être réparé par un technicien d'entretien agréé par SHARP.
3. Ne faites pas fonctionner le four porte ouverte et ne modifier pas les loquets de sécurité de la porte.
4. N'utilisez pas le four si un objet est interposé entre le joint de porte et la surface de contact du joint.
5. Evitez les accumulations de graisse sur le joint de porte et la surface de contact du joint.
6. Si vous avez un STIMULATEUR CARDIAQUE, consultez votre médecin ou le fabricant du stimulateur afin de connaître les précautions que vous devez prendre lors de l'utilisation du four.

Pour éviter toute secousse électrique

1. Dans aucun cas vous ne devez déposer la carrosserie extérieure du four.
2. N'introduisez aucun objet ou liquide dans les ouvertures des verrous de la porte ou dans les ouïes d'aération. Si un liquide pénètre dans le four, mettez-le immédiatement hors tension, débranchez la fiche du cordon d'alimentation et adressez-vous à un technicien d'entretien agréé par SHARP.
3. Ne plongez pas la fiche du cordon d'alimentation dans l'eau ou tout autre liquide.
4. Veillez à ce que le cordon d'alimentation ne pende pas à l'extérieur du meuble sur lequel est posé le four.
5. Veillez à ce que le cordon d'alimentation soit éloigné des surfaces chauffées.
6. Si le cordon d'alimentation est endommagé, il doit être remplacé par un cordon spécial par un technicien d'entretien agréé par SHARP.

Pour éviter toute explosion ou ébullition soudaine

1. N'utilisez jamais aucun récipient scellé. Retirez les rubans d'étanchéité et le couvercle avant tout utilisation d'un tel récipient. Un récipient scellé peut exploser en raison de l'augmentation de pression et ce, même après que le four a été mis hors service.
2. Mettez l'eau à bouillir dans un récipient à large ouverture de manière que les bulles puissent s'échapper. Nous vous conseillons d'introduire une tige en verre, ou un ustensile similaire, dans le liquide de manière à éviter son ébullition soudaine qui pourrait entraîner des éclaboussures.
3. Ne cuisez pas les œufs dans leur coquille. Ils peuvent exploser. Pour cuire ou réchauffer des œufs qui n'ont pas été brouillés ou mélangés, percez le jaune afin d'éviter qu'ils n'exploient. Retirez la coquille des œufs durs et coupez-les en tranches avant de les réchauffer dans un four à micro-ondes.
4. Percez la peau des aliments tels que les pommes de terre et les saucisses avant de les cuire, car ils peuvent exploser.

Pour éviter toute brûlure

1. Utilisez un porte-récipient ou des gants lorsque vous retirez les aliments du four de façon à éviter toute brûlure.
2. Ouvrez les récipients, les plats à popcorn, les sacs de cuisson, etc. de telle manière que la vapeur qui peut s'en échapper ne puisse vous brûler les mains ou le visage.
3. Tenez-vous éloigné du four au moment où vous ouvrez sa porte de manière à éviter toute brûlure due à la vapeur ou à la chaleur.
4. Après avoir réchauffé des aliments farcis, coupez-les en tranches de manière que la vapeur qu'ils contiennent s'échappe de façon à éviter toute brûlure.
5. Remuez les aliments et le contenu du récipient et vérifiez leur température avant de les servir à un bébé, un jeune enfant ou une personne âgée de façon à éviter toute brûlure interne.

Pour éviter toute mauvaise utilisation par les enfants

1. Les enfants ne doivent se servir du four que sous la surveillance d'un adulte.
2. Empêchez qu'ils ne s'appuient sur la porte du four. Ne les laissez pas jouer avec le four qui n'est pas un jouet.
3. Vous devez enseigner aux enfants les consignes de sécurité telles: l'usage d'un porte-récipient, le retrait avec précaution des produits d'emballage des aliments. Vous devez leur dire de porter une attention particulière aux emballages (par exemple, ceux qui sont destinés à griller un aliment) dont la température peut être très élevée.

Autres avertissements

1. Vous ne devez pas modifier le four.
2. Vous ne devez pas déplacer le four pendant son fonctionnement.
3. Ce four a été conçu pour la préparation d'aliments et ne doit être utilisé que pour leur cuisson. Il n'a pas été étudié pour un usage commercial ou scientifique.
4. Débranchez le four avant de remplacer la lampe d'éclairage (25 W/220-230 V).

ATTENTION - Pour éviter une anomalie de fonctionnement et pour éviter d'endommager le four.

1. Ne mettez pas le four en service s'il ne contient rien, faute de quoi vous endommageriez le four.
2. Si vous utilisez un plat brunisseur ou un plat en matière autochauffante, interposez une protection contre la chaleur (par exemple, un plat en porcelaine) de manière à ne pas endommager le plateau tournant et le pied du plateau. Le temps de préchauffage précisé dans le livre de cuisine ne doit pas être dépassé.
3. N'utilisez aucun ustensile métallique car ils réfléchissent les micro-ondes et peuvent provoquer un arc électrique. Ne tentez pas de cuire ou de réchauffer les aliments dans une boîte de conserve.
4. N'utilisez que le plateau tournant et le pied du plateau conçus pour ce four.
5. Pour éviter de casser le plateau tournant:
 - (a) Avant de nettoyer le plateau tournant, laissez-le refroidir.
 - (b) Ne placez pas les aliments directement sur le plateau tournant.
- (c) Ne placez pas des aliments chauds ou un plat chaud sur le plateau tournant lorsqu'il est froid.
- (d) Ne placez pas des aliments froids ou un plat froid sur le plateau tournant lorsqu'il est chaud.
6. Ne posez aucun objet sur la carrosserie du four pendant son fonctionnement.

REMARQUES

1. Si vous avez des doutes quant à la manière de brancher le four, consulter un technicien qualifié.
2. Ni le fabricant ni le distributeur ne peuvent être tenus pour responsable des dommages causés au four ou des blessures personnelles qui résulteraient de l'inobservation des consignes de branchement électrique.
3. Des gouttes d'eau peuvent se former sur les parois de la cavité du four, autour des joints et des portées d'étanchéité. Cela ne traduit pas un défaut de fonctionnement ni des fuites de micro-ondes.

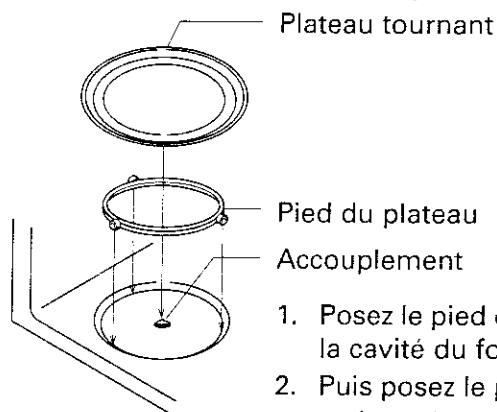
INSTALLATION

- 1) Retirez tous les matériaux d'emballage qui se trouvent à l'intérieur du four, les films de protection et l'étiquette autocollante posée sur la porte.
- 2) Vérifiez soigneusement que le four ne présente aucun signe d'endommagement.
- 3) Posez le four sur une surface horizontale et plate et suffisamment solide pour supporter le poids du four et également celui des aliments les plus lourds que vous avez l'intention d'y cuire.
- 4) Vérifiez que la minuterie est en position "●".
- 5) Branchez la fiche du cordon d'alimentation dans une prise murale standard (avec prise de terre).

ACCESSOIRES

Assurez-vous que les accessoires suivants sont contenus dans l'emballage:

- Plateau tournant (NTNT-A051WRFO)
- Pied du plateau (FROLPA062WRKO)
- Livre de recette (TCADCA445WRRO)
- Mode d'emploi (TINS-A325WRRO)



1. Posez le pied du plateau sur la sole de la cavité du four.
2. Puis posez le plateau tournant dessus en tenant compte de l'accouplement.

REMARQUES:

- * Lorsque vous passez une commande d'accessoires, veuillez mentionner au revendeur ou au service d'entretien agréé par SHARP ces trois types d'informations: nom des pièces, numéro des pièces et nom du modèle.
- * Le numéro des pièces est imprimé entre parenthèses après le nom des pièces et le nom du modèle est indiqué sur la couverture de ce mode d'emploi du four.

LES ORGANES

FOUR

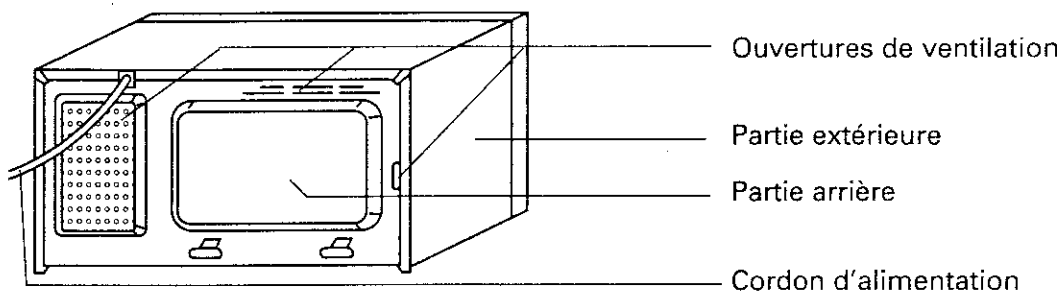
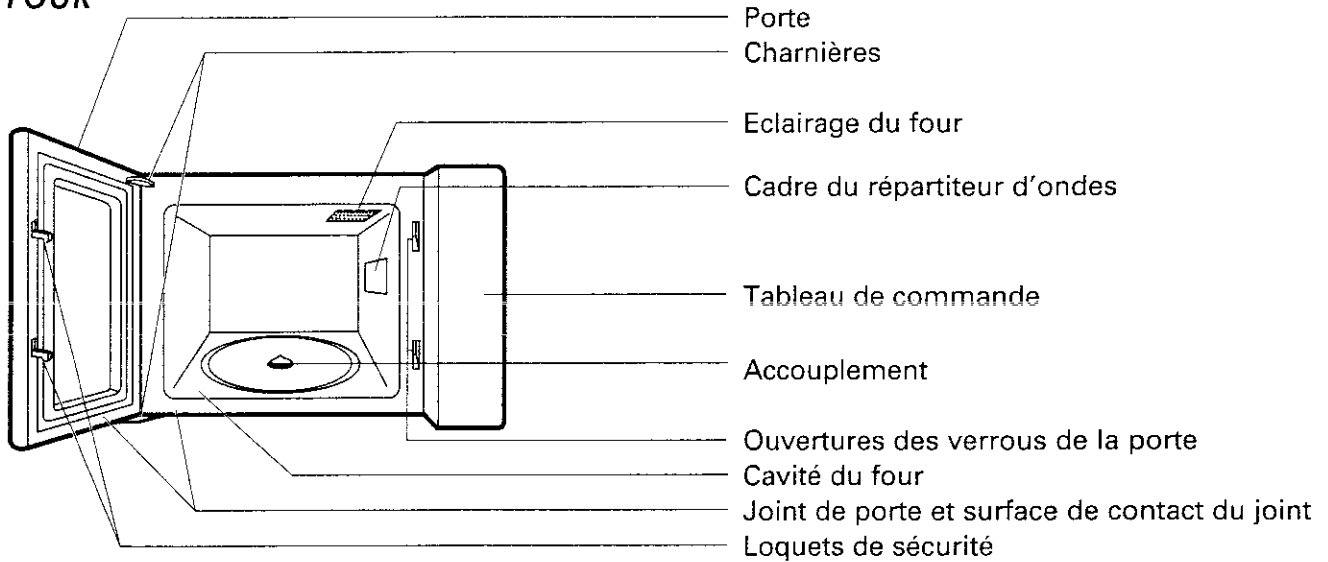
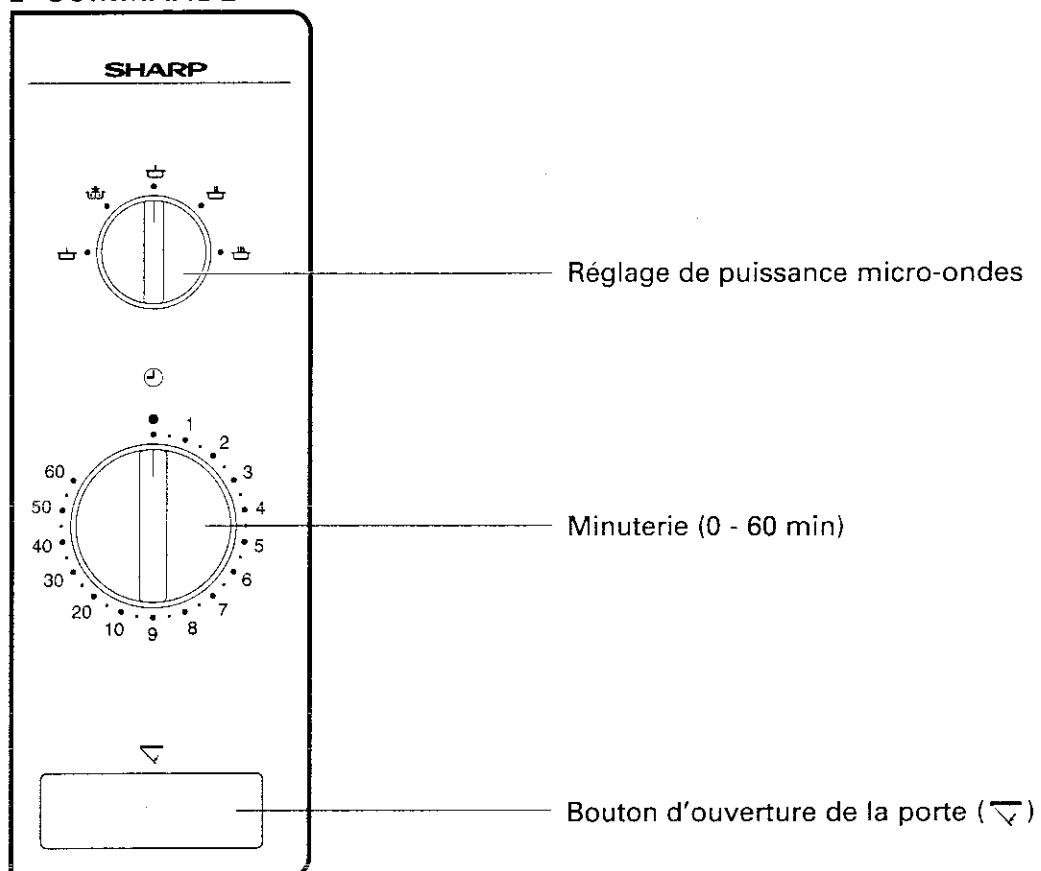


TABLEAU DE COMMANDE



CONSEILS DE CUISSON

Nous présentons ci-après le mode opératoire de base et nous vous renvoyons au livre de recettes pour tout ce qui concerne l'aspect proprement culinaire.

GÉNÉRALITÉS

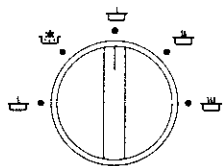
- 1) Appuyez sur le bouton d'ouverture de la porte, ouvrez la porte et placez les aliments sur la plateau tournant.
- 2) Pour régler la minuterie sur une valeur inférieure à une minute, il faut la tourner au-delà du chiffre "1" et revenir en arrière sur la position souhaitée, faute de quoi elle ne fonctionne pas.
- 3) Pour interrompre la cuisson avant la fin du temps réglé sur la minuterie, il suffit de ramener la minuterie sur la position "●" ou d'ouvrir la porte du four. Il est possible d'ouvrir la porte du four à n'importe quel moment de la cuisson (la minuterie s'immobilise pour indiquer le temps de cuisson restant). Pour reprendre la cuisson, refermez la porte. Pour changer le temps de cuisson en cours de cuisson, il vous suffit de placer la minuterie sur la nouvelle position souhaitée.

AVERTISSEMENT:

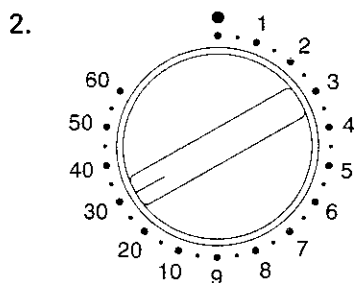
Après la cuisson, n'oubliez pas de remettre la minuterie sur la position "●". Sinon, le four se mettra en marche par la simple fermeture de la porte.

CUISSON PAR MICRO-ONDES

1. Placez le réglage de puissance micro-ondes sur la position appropriée.



APPELLATION		REGIME DE PUISSANCE	WATTS
FORT	(HIGH)	100%	1000
MOYEN-FORT	(MEDIUM HIGH)	70%	700
MOYEN	(MEDIUM)	50%	500
MOYEN-FAIBLE	(MEDIUM LOW)	30%	300
FAIBLE	(LOW)	10%	100



Réglez la minuterie sur le temps de cuisson désiré.
La cuisson commence.

* Lorsque la cuisson est terminée, la minuterie revient sur la position "●" et la sonnette retentit. Le four s'arrête automatiquement et l'éclairage du four s'éteint.

ENTRETIEN ET NETTOYAGE

PRECAUTION :

N'UTILISEZ AUCUN PRODUIT DE NETTOYAGE, AUCUN ABRASIF, AUCUN TAMPON DE RÉCURAGE POUR NETTOYER L'INTÉRIEUR OU L'EXTÉRIEUR DU FOUR.

Extérieur du four

Nettoyez l'extérieur du four au savon doux et à l'eau. Rincez pour éliminer l'eau savonneuse et séchez avec un chiffon doux.

Tableau de commande

Ouvrez la porte avant de le nettoyer pour rendre inopérante la minuterie du tableau de commande. Nettoyez à l'aide d'un chiffon humecté d'eau. Evitez de mouiller abondamment le tableau.

PRÉCAUTIONS:

Pendant le nettoyage, veillez à ne pas déplacer le bouton de la minuterie qui doit demeurer sur la position "●". Sinon, le four se mettra en marche aussitôt que vous aurez fermé la porte.

Intérieur du four

- 1) Pour un nettoyage facile, essuyez les éclaboussures et les dépôts à l'aide d'un chiffon doux et mouillé ou une éponge après chaque utilisation et pendant que le four est encore tiède. Si les tâches résistent à un simple nettoyage, utilisez de l'eau savonneuse puis essuyez à plusieurs reprises à l'aide d'un chiffon mouillé jusqu'à ce que tous les résidus soient éliminés.
- 2) Assurez-vous que l'eau savonneuse ou l'eau ne pénètrent pas dans les petits trous des parois. Sinon, elle risque de causer des dommages au four.
- 3) N'utilisez pas un vaporisateur pour nettoyer l'intérieur du four.

Plateau tournant et pied du plateau

Enlevez tout d'abord le plateau tournant et le pied du plateau. Puis, lavez le plateau tournant et le pied du plateau au moyen d'eau savonneuse. Enfin, essuyez le plateau tournant et le pied du plateau avec un chiffon doux et mettez-les tous deux sur l'égouttoir à vaisselle avant de les remettre en place.

Porte

Essuyez fréquemment la porte intérieurement et extérieurement avec un chiffon humide pour éliminer les éclaboussures ou dépôts.

AVANT D'APPELER LE DEPANNEUR


Avant de faire appel à un technicien, procédez aux vérifications suivantes:

1. Alimentation

Vérifiez que le four est convenablement raccordé à une prise murale.

Vérifiez le fusible et le disjoncteur.

2. Placez une tasse contenant environ 150 ml d'eau dans le four et refermez la porte.

Placez le réglage de puissance micro-ondes sur  (FORT) et réglez la minuterie sur une minute.

L'éclairage du four s'allume-t-il?

OUI _____ NON _____

Le plateau tournant tourne-t-il?

OUI _____ NON _____

REMARQUE:

Le plateau tourne dans un sens ou dans l'autre.

La ventilation est-elle normale?

OUI _____ NON _____

(Pour vous en assurer, posez la main sur les ouvertures de ventilation. Vous devez sentir un courant d'air.)

L'eau se trouvant dans la tasse est-elle alors chaude?

OUI _____ NON _____

Si la réponse à l'une quelconque des questions ci-dessus est "NON", le four présente effectivement une anomalie de fonctionnement. Appelez un technicien d'entretien agréé par SHARP et précisez-lui ce que vous avez constaté.

FICHE TECHNIQUE

Tension d'alimentation:	220-230 V, 50 Hz, monophasé
Fusible ou disjoncteur de protection:	minimum 16 A
Consommation électrique:	1,65 kW
Puissance de sortie:	1000 W (IEC 705)
Fréquence des micro-ondes:	2450 MHz
Dimensions extérieures:	520 (L) x 305 (H) x 413 (P) mm
Dimensions de la cavité:	342 (L) x 193 (H) x 368 (P) mm
Volume de la cavité:	24 litres
Minuterie:	2 vitesses, 0 à 60 minutes
Uniformité de la cuisson:	Par plateau tournant (ø 325 mm)
Poids:	Environ 17 kg
Eclairage du four:	25 W/220-230 V

BELANGRIJKE VEILIGHEIDSMATREGELEN

WAARSCHUWING

Voorkomen van brand

1. Laat de magnetronoven tijdens gebruik niet onbeheerd achter. Te hoge niveau's of te lange kooktijden kunnen het voedsel mogelijk oververhitten met brand tot gevolg.
2. Zorg dat er tenminste 65 cm vrije ruimte boven de magnetronoven is.
3. Gebruik het door SHARP erkende inbouwframe EBR-4400(B)/(W) indien u de oven in een keukenkast of dergelijk inbouwt. Het inbouwframe is in de handel verkrijgbaar. Zie de handleiding van het frame voor details aangaande het inbouwen of raadpleeg uw handelaar. Alleen gebruik van dit inbouwframe garandeert veiligheid en optimale prestaties van deze oven.
4. Steek de stekker van het netsnoer in een gemakkelijk toegankelijk stopcontact zodat u de stekker in een noodgeval snel uit het stopcontact kunt trekken.
5. Sluit de oven alleen aan op een stopcontact met 220 - 230 V wisselstroom met een minimale 16 A zekering of een minimale 16 A circuitonderbreker.
6. Het wordt aanbevolen om een apart circuit voor deze oven te gebruiken.
7. Plaats de oven niet in de buurt van verwarmingselementen, zoals bijvoorbeeld naast een kachel of dichtbij een gasfornuis.
8. Plaats de oven niet in een zeer vochtige of natte ruimte.
9. Plaats of gebruik de oven niet buitenshuis.
10. OPEN NOOIT DE OVENDEUR indien er rook van verwarmd voedsel in de oven komt. Schakel de oven uit, trek de stekker uit het stopcontact en wacht todat er geen rook meer van het voedsel komt. Openen van de oven deur terwijl er rook van het voedsel komt kan brand veroorzaken.
11. Gebruik alleen bakjes, schalen en dergelijke die geschikt zijn voor magnetronovens. Zie het kookboek voor bruikbare materialen.
12. Blijf in de buurt van de oven indien u wegwerpplastic, papier of andere brandbare materialen gebruikt.
13. Reinig het afdekplaatje voor de golfgeleider, de ovenruimte, draaitafel en draaisteun na gebruik. Deze onderdelen dienen droog en vetvrij te zijn. Vet kan mogelijk oververhitten, gaan roken en vlam vatten.
14. Plaats geen ontvlambare materialen in de buurt van de oven of de ventilatie-openingen.
15. Blokkeer de ventilatie-openingen niet.
16. Verwijder alle metalen draadjes, verzegelingen, enz. van het voedsel en de verpakking. Vonken van metalen voorwerpen kunnen mogelijk brand veroorzaken.
17. Gebruik de magnetronoven niet voor bakken met olie of het verwarmen van frituurvet. De temperatuur kan namelijk niet worden geregeld en de olie kan mogelijk vlam vatten.
18. Gebruik alleen popcorn dat in een voor magnetronovens geschikt materiaal is verpakt.
19. Bewaar geen voedsel of andere voorwerpen in de magnetronoven.
20. Kontroleer dat de instellingen van de magnetronoven juist zijn nadat u de oven heeft gestart.
21. Volg de aanwijzingen in deze gebruiksaanwijzing en het kookboek op.

Voorkomen van persoonlijk letsel

1. Gebruik de oven niet indien deze is beschadigd of niet normaal funktioneert. Controleer alvorens gebruik het volgende:
 - (1) De deur (niet krom)
 - (2) De scharnieren en veiligheidsdeurgrendels (niet gebroken, los of beschadigd)
 - (3) De deurafdichtingen en pasvlakken
 - (4) De ovenruimte (geen deuken)
 - (5) Het netsnoer en de stekker
2. Repareer de oven niet zelf. Reparatie of afstellingen dienen alleen door erkend SHARP onderhoudspersoneel te worden uitgevoerd.
3. Gebruik de oven niet met de deur geopend. Breng geen veranderingen in de veiligheidsdeurgrendels aan.
4. Gebruik de oven niet indien er een voorwerp tussen de deurafdichtingen en pasvlakken is.
5. Zorg dat er geen vet of vuil is op de deurafdichtingen of pasvlakken.
6. Personen met een PACEMAKER dienen een dokter of de fabrikant van de pacemaker te raadplegen aangaande speciale voorzorgsmaatregelen bij gebruik van een magnetronoven.