

KANGOO

NOTICE D'UTILISATION



RENAULT préconise ELF

ELF développe pour RENAULT une gamme complète de lubrifiants :

- ▶ huiles moteur
- ▶ huiles de boîtes manuelles et automatiques

Avertissement : afin d'optimiser le fonctionnement du moteur, l'utilisation d'un lubrifiant peut être restreinte à certains véhicules. Veuillez vous référer au document d'entretien.

Stimulés par la recherche appliquée en Formule 1, des lubrifiants sont de très haute technologie.

Mise à jour avec les équipes techniques de RENAULT, cette gamme répond parfaitement aux spécificités des véhicules de la marque.

- ▶ Les lubrifiants ELF contribuent fortement aux performances de votre véhicule.



RENAULT préconise les lubrifiants ELF homologués pour vos vidanges et appoints.
Consultez votre Représentant RENAULT ou visitez le site www.lubrifiants.elf.com



Une marque de **TOTAL**

Bienvenue à bord de votre véhicule

Cette notice d'utilisation et d'entretien réunit à votre intention les informations qui vous permettront :

- de bien connaître votre véhicule et, par là même, de bénéficier pleinement, et dans les meilleures conditions d'utilisation, de toutes les fonctionnalités et de tous les perfectionnements techniques dont il est doté.
- de maintenir son fonctionnement optimum par la simple mais rigoureuse observation des conseils d'entretien.
- de faire face, sans perte de temps excessive, aux opérations qui ne requièrent pas l'intervention d'un spécialiste.

Les quelques instants que vous consacrerez à la lecture de cette notice seront très largement compensés par les enseignements que vous en tirerez, les fonctionnalités et les nouveautés techniques que vous y découvrirez. Si certains points restaient encore obscurs, les techniciens de notre Réseau se feraient un plaisir de vous fournir tout renseignement complémentaire.

Pour vous aider dans la lecture de cette notice vous trouverez le symbole suivant :



Pour indiquer une notion de risque, de danger ou une consigne de sécurité.

La description des modèles, déclinés dans cette notice, a été établie à partir des caractéristiques techniques connues à la date de conception de ce document. **La notice regroupe l'ensemble des équipements** (de série ou optionnels) **existant pour ces modèles, leur présence dans le véhicule dépend de la version, des options choisies et du pays de commercialisation.**

De même, certains équipements devant apparaître en cours d'année peuvent être décrits dans ce document.

Enfin, dans toute la notice, lorsqu'il est fait référence au Représentant de la marque il s'agit d'un Représentant RENAULT.

Bonne route au volant de votre véhicule.

Traduit du français. Reproduction ou traduction, même partielle, interdite sans autorisation écrite du constructeur du véhicule.



S O M M A I R E

Chapitres

Faites connaissance avec votre véhicule

1

La conduite

2

Votre confort

3

Entretien

4

Conseils pratiques

5

Caractéristiques techniques

6

Index alphabétique

7



Chapitre 1 : Faites connaissance avec votre véhicule

Clé, télécommande à radiofréquence : généralités, utilisation, supercondamnation	1.2
Portes	1.6
Verrouillage, déverrouillage des portes	1.11
Condamnation automatique des ouvrants en roulage	1.13
Appuis-tête/Sièges avant	1.14
Sièges avant	1.18
Trappe de pavillon	1.21
Cloison de séparation pivotante	1.23
Volant de direction	1.24
Ceintures de sécurité	1.25
Dispositifs complémentaires à la ceinture avant	1.29
Dispositifs de protection latérale	1.32
Dispositifs de retenue complémentaires	1.33
Sécurité enfants : généralités	1.34
Choix de la fixation siège enfant	1.37
Installation du siège enfant	1.39
Désactivation / activation airbag passager avant	1.44
Rétroviseurs	1.47
Poste de conduite	1.48
Témoins lumineux	1.52
Afficheurs et indicateurs	1.56
Ordinateur de bord	1.59
Heure et température extérieure	1.68
Avertisseurs sonores et lumineux	1.69
Éclairage et signalisation extérieure	1.70
Réglage électrique de la hauteur des faisceaux	1.73
Essuie-vitres / Lave-vitres	1.74
Réservoir à carburant	1.77

CLÉ, TÉLÉCOMMANDE À RADIOFRÉQUENCE : généralités (1/2)



Télécommande à radiofréquence

- 1 Verrouillage de tous les ouvrants.
- 2 Déverrouillage de tous les ouvrants.
- 3 Clé codée de contacteur-démarrreur, de la porte conducteur et du bouchon de remplissage carburant.

Conseil

N'approchez pas la télécommande d'une source de chaleur, de froid ou d'humidité.

La clé ne doit pas être utilisée pour une autre fonction que les fonctions décrites dans la notice (décapsuler une bouteille...).



Responsabilité du conducteur

Ne quittez jamais votre véhicule, clé à l'intérieur du véhicule en y laissant un enfant (ou un animal). En effet, celui-ci pourrait faire démarrer le moteur ou faire fonctionner des équipements électriques, par exemple lève-vitres, et risquerait de se coincer une partie du corps (cou, bras, main...). Risque de blessures graves.

CLÉ, TÉLÉCOMMANDE À RADIOFRÉQUENCE : généralités (2/2)

Champ d'action de la télécommande à radiofréquence

Il varie selon l'environnement : attention aux manipulations de la télécommande pouvant provoquer un verrouillage ou un déverrouillage intempestif des portes par appuis involontaires sur les boutons.

Interférences

Suivant l'environnement proche (installations extérieures ou usage d'appareils fonctionnant sur la même fréquence que la télécommande), le fonctionnement peut être perturbé.

Nota : si aucune porte n'est ouverte dans les 2 minutes (environ) suivant le déverrouillage par la télécommande, les portes se verrouillent de nouveau automatiquement.

Remplacement, besoin d'une télécommande supplémentaire

Adressez-vous exclusivement à un Représentant de la marque.

- En cas de remplacement d'une télécommande, il sera nécessaire d'amener le véhicule chez un Représentant de la marque car il faut le véhicule avec la télécommande pour initialiser l'ensemble.
- Suivant véhicule, vous avez la possibilité d'utiliser jusqu'à quatre télécommandes.

Défaillance de la télécommande

Assurez-vous d'avoir toujours une pile en bon état, du bon modèle et introduite correctement. La durée de vie de la pile est d'environ deux ans.

Pour connaître la procédure de changement de la pile, reportez-vous au paragraphe « Clé, télécommande à radiofréquence : piles » en chapitre 5.

CLE, TÉLÉCOMMANDE À RADIOFRÉQUENCE : utilisation

Le verrouillage ou le déverrouillage des portes est assuré par la télécommande.

Elle est alimentée par une pile qu'il convient de remplacer (reportez-vous au paragraphe « Clé, télécommande à radiofréquence : piles » en chapitre 5).



Responsabilité du conducteur

Ne quittez jamais votre véhicule clé à l'intérieur en y laissant un enfant (ou un animal), même pour une courte durée.

En effet, celui-ci pourrait se mettre en danger ou mettre en danger d'autres personnes en démarrant le moteur, en actionnant des équipements comme par exemple les lève-vitres ou encore verrouiller les portes.

Risque de blessures graves.



26519

Verrouillage des portes

Pressez le bouton de verrouillage **1**.

Le verrouillage est visualisé **par deux clignotements** des feux de détresse et des répéteurs latéraux.

Si un ouvrant est ouvert ou mal fermé, il y a condamnation puis décondamnation rapide des ouvrants et pas de clignotement des feux de détresse et des répéteurs latéraux.



26519

Déverrouillage des portes

Pressez le bouton de déverrouillage **2**.

Un appui court permet de déverrouiller toutes les portes.

Le déverrouillage est visualisé **par un clignotement** des feux de détresse et des répéteurs latéraux.

La clé ne doit pas être utilisée pour une autre fonction que les fonctions décrites dans la notice (décapsuler une bouteille...).

SUPERCONDAMNATION

26519



Lorsque le véhicule en est équipé, celle-ci permet de verrouiller les ouvrants et d'empêcher l'ouverture des portes par les poignées intérieures (cas d'un bris de glace suivi d'une tentative d'ouverture des portes par l'intérieur).

Pour activer la supercondamnation

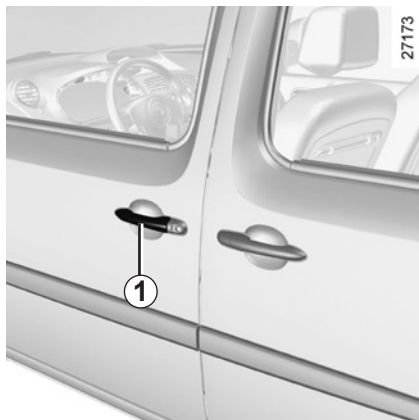
Exercez deux appuis successifs sur le bouton **1**.

Le verrouillage est visualisé par **cinq** clignotements des feux de détresse et des répéteurs latéraux.



N'utilisez jamais la supercondamnation des portes s'il reste quelqu'un à l'intérieur du véhicule.

PORTES (1/5)

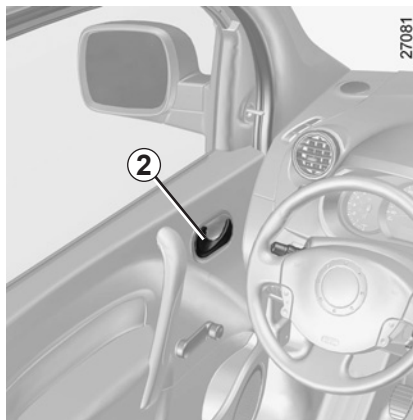


Ouverture de l'extérieur

Déverrouillez la porte puis tirez la poignée **1**. Pour le déverrouillage des portes, reportez-vous au paragraphe « Clé, télécommande à radiofréquence : utilisation » en chapitre 1.

Ouverture de l'intérieur

Tirez la poignée **2**.



Alarme sonore d'oubli d'éclairage

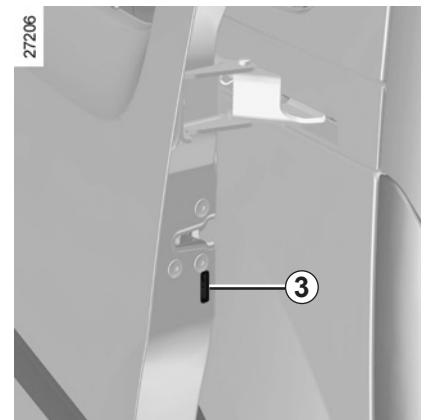
À l'ouverture d'une porte, une alarme sonore se déclenche pour vous signaler que les feux sont restés allumés alors que le contact moteur est coupé (risque de décharge de la batterie).



Ce témoin vous indique qu'une porte est ouverte ou mal fermée.



Par mesure de sécurité, les manoeuvres d'ouverture/fermeture ne doivent se faire que véhicule à l'arrêt.



Sécurité enfants

À l'arrière, pour rendre impossible l'ouverture de la porte latérale de l'intérieur, déplacez le levier **3** à l'aide de l'embout de la clé du véhicule.

Vérifiez, de l'intérieur, que la porte est bien condamnée.

PORTES (2/5)



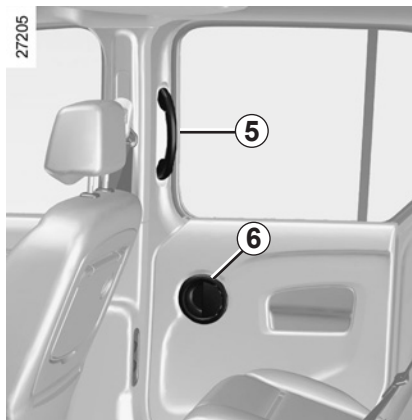
Porte latérale coulissante

Ouverture de l'extérieur

Déverrouillez la porte puis tirez la poignée **4** et faites coulisser la porte vers l'arrière du véhicule jusqu'au blocage de celle-ci. Pour le déverrouillage des portes, reportez-vous au paragraphe « Clé, télécommande à radiofréquence : utilisation » en chapitre 1.

Ouverture de l'intérieur

Tirez la poignée **6**, puis à l'aide de la poignée **5**, faites coulisser la porte vers l'arrière du véhicule jusqu'au blocage de celle-ci.



Fermeture de l'intérieur

Tirez la poignée **5** vers l'avant du véhicule jusqu'à la fermeture totale de la porte.

Par mesure de sécurité, la porte latérale coulissante située du côté de la trappe à carburant se bloque lors de l'ouverture de cette dernière. Pour plus d'informations, reportez-vous au paragraphe « Verrouillage, déverrouillage centralisé des portes » en chapitre 1.

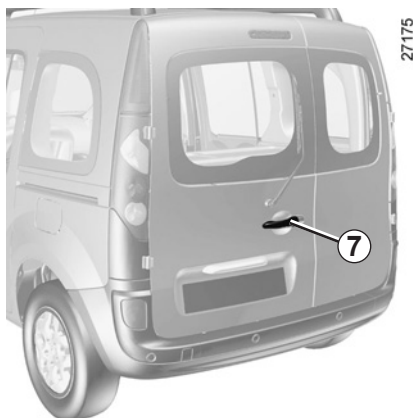


Recommandations concernant la porte latérale coulissante

L'ouverture et la fermeture de la porte doivent s'accompagner, comme pour tout ouvrant du véhicule, des précautions suivantes :

- vérifiez qu'aucune personne, animal ou objet ne risque d'être agressé lors de la manœuvre.
- Utilisez uniquement et exclusivement les poignées internes et externes pour manœuvrer la porte.
- Manœuvrez la porte avec précaution, aussi bien à l'ouverture qu'à la fermeture.
- Attention, lorsque le véhicule est garé en pente, ouvrez complètement la porte avec précaution jusqu'à position de blocage.
- Assurez-vous toujours que la porte coulissante est complètement fermée chaque fois que le véhicule est en mouvement.
- N'utilisez pas le support inférieur comme marchepied.

PORTES (3/5)



27175

Portes arrière battantes

Ouverture de l'extérieur

Déverrouillez la porte puis tirez la poignée 7. Pour le déverrouillage des portes, reportez-vous au paragraphe « Clé, télécommande à radiofréquence : utilisation » en chapitre 1.



En cas de coup de vent violent, ne pas laisser les portes arrière battantes ouvertes. Risques de blessures.



27363

Ouverture maximale des portes

Pour chaque porte, tirez sur la palette 8 pour libérer le tirant de porte. Ouvrez la porte jusqu'en fin de course.

Fermeture manuelle de l'extérieur

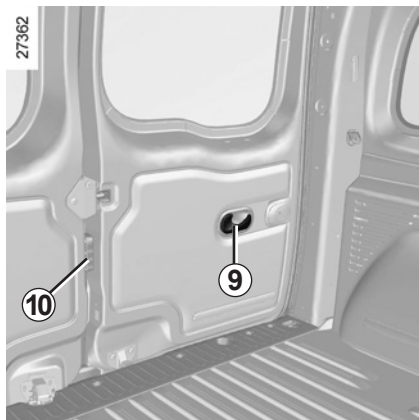
Fermez d'abord la petite porte, puis la grande porte.

Ramenez chacune des portes en position presque fermée et terminez en les claquant.



En cas de stationnement sur le bas côté de la chaussée, si la porte de coffre est ouverte, les feux arrière peuvent être masqués. Vous devez avertir les autres usagers de la route de la présence de votre véhicule au moyen d'un triangle de présignalisation ou autres dispositifs prescrits par la réglementation nationale.

PORTES (4/5)



Portes arrière battantes (suite)

Ouverture de l'intérieur

Tirez la poignée **9** et ouvrez la porte. Manœuvrez le levier **10** pour ouvrir la petite porte.

Fermeture de l'intérieur

Fermez d'abord la petite porte, puis la grande porte.

Ramenez chacune des portes en position presque fermée et terminez en les claquant.



Responsabilité du conducteur lors du stationnement ou arrêt du véhicule

Ne quittez jamais votre véhicule en y laissant un enfant, un adulte non autonome ou un animal même pour une courte durée.

En effet, ceux-ci pourraient se mettre en danger ou mettre en danger d'autres personnes, par exemple en démarrant le moteur, en actionnant des équipements comme les lève-vitres ou encore en verrouillant les portes.

De plus, par temps chaud et/ou ensoleillé, sachez que la température intérieure de l'habitacle monte très rapidement.

RISQUE DE MORT OU BLESSURES GRAVES.

PORTES (5/5)



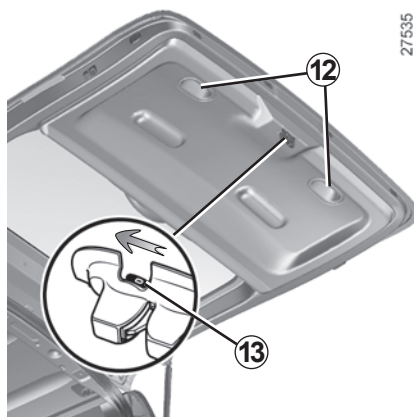
Hayon

Ouverture

Déverrouillez la porte puis tirez la poignée **11**. Pour le déverrouillage des portes, reportez-vous au paragraphe « Clé, télécommande à radiofréquence : utilisation » en chapitre 1.



Pour votre sécurité, assurez-vous que toutes les portes de votre véhicule sont parfaitement fermées avant de démarrer.



Fermeture

Abaissez le hayon en vous aidant des poignées intérieures **12**.

Lorsque le hayon arrive à hauteur d'épaules, claquez-le sans brutalité pour le fermer.

Ouverture manuelle de l'intérieur

En cas d'impossibilité du déverrouillage du hayon, il est possible de le faire manuellement de l'intérieur.

Insérez un crayon, ou objet similaire, dans la cavité **13**, faites coulisser l'ensemble comme indiqué sur le dessin et poussez le hayon pour l'ouvrir.

VERROUILLAGE, DÉVERROUILLAGE CENTRALISÉ DES PORTES (1/2)



Commande de verrouillage et de déverrouillage de l'intérieur

Elle permet la commande simultanée des serrures de toutes les portes. Verrouillez ou déverrouillez les portes en appuyant sur le contacteur **1**. Si un ouvrant (porte ou coffre) est ouvert ou mal fermé, il y a un verrouillage/déverrouillage rapide des ouvrants.



Ne quittez jamais votre véhicule clé à l'intérieur du véhicule.

Verrouillage des ouvrants sans la télécommande

Moteur arrêté, contact coupé, portes latérales coulissantes fermées, une porte avant ouverte, exercez un appui de plus de cinq secondes sur le contacteur **1**.

Assurez-vous d'avoir votre clé sur vous avant de sortir du véhicule.

À la fermeture de la porte, tous les ouvrants seront verrouillés.

Le déverrouillage de l'extérieur du véhicule ne sera possible qu'avec la clé, pour la porte conducteur.

Témoin d'état des ouvrants

Contact mis, le témoin intégré au contacteur **1** vous informe de l'état de verrouillage des ouvrants :

- témoin allumé, les ouvrants sont verrouillés ;
- témoin éteint, une porte au moins est déverrouillée.

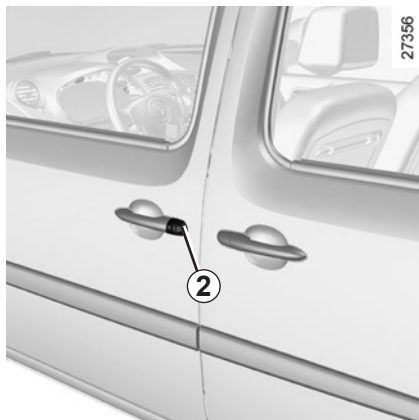
Lorsque vous condamnez les portes, le témoin reste allumé puis s'éteint.



Responsabilité du conducteur

Si vous décidez de rouler portes verrouillées, sachez que cela peut rendre plus difficile l'accès des secouristes dans l'habitacle en cas d'urgence.

VERROUILLAGE, DÉVERROUILLAGE CENTRALISÉ DES PORTES (2/2)



Commande manuelle

Utilisation de la clé

Verrouillez ou déverrouillez la porte conducteur en introduisant la clé à fond dans la serrure **2**, puis en tournant la clé.

Pour plus de précisions sur les télécommandes, reportez-vous au paragraphe « Clé, télécommande à radiofréquence : utilisation » en chapitre 1.

Verrouillage manuel des portes

Porte ouverte, faites pivoter la vis **3** (à l'aide de l'embout de la clé) et fermez la porte. Celle-ci est désormais verrouillée de l'extérieur.



L'ouverture ne pourra alors se faire que de l'intérieur du véhicule ou par la clé pour les portes avant.

Porte latérale coulissante (côté bouchon de remplissage carburant)

Pour éviter que la porte ne vienne percuter le pistolet de remplissage carburant, un système mécanique la bloque dès lors que la trappe de remplissage carburant est ouverte.

Après le remplissage, remplacez le bouchon dans son logement et fermez la trappe. La porte est à nouveau utilisable.

CONDAMNATION AUTOMATIQUE DES OUVRANTS EN ROULAGE



Vous devez avant tout décider si vous souhaitez activer la fonction.

Pour l'activer

Moteur tournant, appuyez sur le bouton **1** environ 5 secondes, jusqu'à entendre un signal sonore. Le témoin intégré à la commande s'allume lorsque les ouvrants sont verrouillés.

Pour la désactiver

Moteur tournant, appuyez sur le bouton **1** environ 5 secondes, jusqu'à entendre un signal sonore.

Principe de fonctionnement

Au démarrage, le système condamne automatiquement les portes dès que vous atteignez environ 7 km/h.

Anomalie de fonctionnement

Si vous constatez une anomalie de fonctionnement (pas de condamnation automatique), vérifiez en premier lieu la bonne fermeture de tous les ouvrants. S'ils sont bien fermés et que le problème persiste, adressez-vous à un Représentant de la marque.

Assurez-vous également que la condamnation n'a pas été désactivée par erreur.

Si c'est le cas, voir la procédure d'activation.

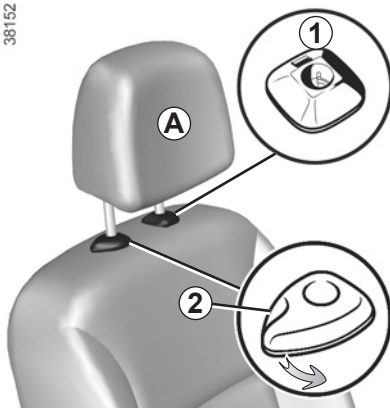


Responsabilité du conducteur

Si vous décidez de rouler portes verrouillées, sachez que cela peut rendre plus difficile l'accès des secouristes dans l'habitacle en cas d'urgence.

APPUIS-TÊTE AVANT (1/3)

38152



Appui-tête A

Pour monter l'appui-tête

Tirez-le vers le haut jusqu'à la hauteur désirée.

Pour descendre l'appui-tête

Tirez la languette **2** vers l'avant, montez légèrement l'appui-tête pour le débloquent et accompagnez-le dans sa descente jusqu'à la hauteur désirée.

Pour enlever l'appui-tête

Montez-le dans sa position la plus haute. Appuyez sur le bouton **1** et levez l'appui-tête pour le libérer.

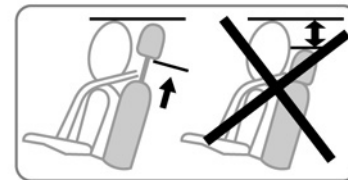
Pour remettre l'appui-tête

Avant tout, veillez à l'alignement et à la propreté des tiges de l'appui-tête.

Tirez la languette **2** vers l'avant.

Introduisez les tiges de l'appui-tête dans les fourreaux, crantages vers l'avant (inclinez le dossier vers l'arrière si nécessaire).

Accompagnez l'appui-tête dans sa descente jusqu'à la hauteur désirée.



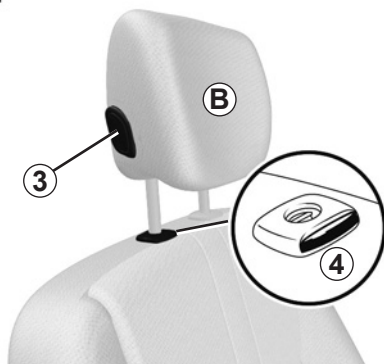
26342



L'appui-tête étant un élément de sécurité, veillez à sa présence et à son bon positionnement : le haut de l'appui-tête doit se situer le plus proche possible du sommet de la tête et la distance entre la tête et l'appui-tête doit être minimale.

APPUIS-TÊTE AVANT (2/3)

27323



Appui-tête B

Pour monter l'appui-tête

Tirez-le vers le haut jusqu'à la hauteur désirée.

Pour descendre l'appui-tête

Appuyez sur le bouton 3 et accompagnez l'appui-tête dans sa descente jusqu'à la hauteur désirée.

Pour enlever l'appui-tête

Montez-le dans sa position la plus haute. Appuyez sur le bouton 4 et levez l'appui-tête pour le libérer.

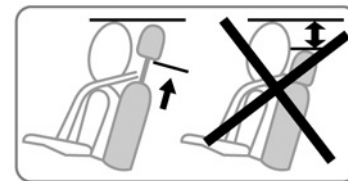
Nota : lorsque l'appui-tête est extrait, veillez à ne pas modifier le positionnement des tiges.

Pour remettre l'appui-tête

Si le réglage des tiges a été modifié, sortez-les au maximum en tirant dessus. Veillez à leur alignement, leur propreté et, en cas de difficultés, vérifiez que les crans sont vers l'avant.

Introduisez les tiges de l'appui-tête dans les fourreaux (inclinez le dossier vers l'arrière si nécessaire).

Enfoncez l'appui-tête jusqu'à son blocage puis appuyez sur le bouton 3 et enfoncez l'appui-tête au maximum.



26342



L'appui-tête étant un élément de sécurité, veillez à sa présence et à son bon positionnement : le haut de l'appui-tête doit se situer le plus proche possible du sommet de la tête et la distance entre la tête et l'appui-tête doit être minimale.

APPUI-TÊTE AVANT (3/3)



Appui-tête C

Pour monter l'appui-tête

Tirez-le vers le haut jusqu'à la hauteur désirée.

Pour descendre l'appui-tête

Appuyez sur la languette 5 et accompagnez l'appui-tête dans sa descente jusqu'à la hauteur désirée.

Pour enlever l'appui-tête

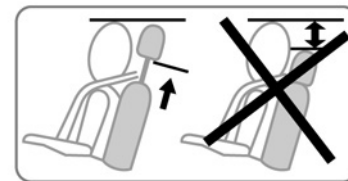
Montez-le dans sa position la plus haute. Appuyez sur les languettes 5 et 6 et levez l'appui-tête pour le libérer.

Nota : lorsque l'appui-tête est extrait, veillez à ne pas modifier le positionnement des tiges.

Pour remettre l'appui-tête

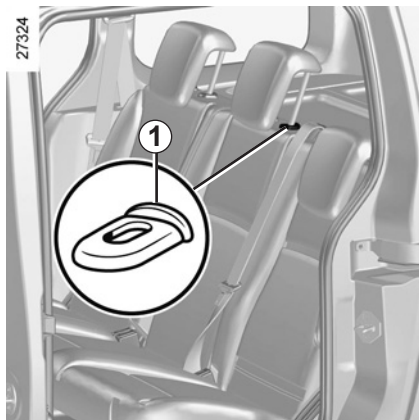
Appuyez sur la languette 5.

Introduisez les tiges de l'appui-tête dans les fourreaux, crantages vers l'avant et accompagnez l'appui-tête dans sa descente jusqu'à la hauteur désirée.



L'appui-tête étant un élément de sécurité, veillez à sa présence et à son bon positionnement : le haut de l'appui-tête doit se situer le plus proche possible du sommet de la tête et la distance entre la tête et l'appui-tête doit être minimale.

APPUIS-TÊTE ARRIÈRE



Pour le monter

Faites-le coulisser jusqu'à la position désirée.

Pour le descendre

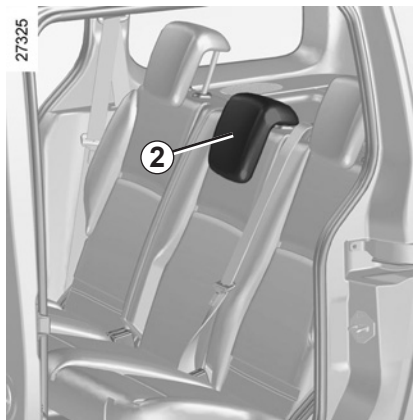
Tirez-le vers vous et faites-le coulisser jusqu'à la position désirée.

Pour l'enlever

Montez l'appui-tête, puis appuyez sur les languettes **1** pour le libérer.

Pour le remettre

Appuyez sur la languette **1** et introduisez les tiges dans les fourreaux, crantrages vers l'avant.



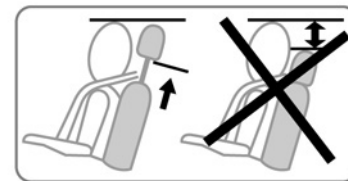
Position de rangement 2

Tirez-le vers vous et abaissez-le complètement.

La position de l'appui-tête complètement abaissé est une position de rangement : elle ne doit pas être utilisée lorsqu'un passager est assis en place arrière.



L'appui-tête étant un élément de sécurité, veillez à sa présence et à son bon positionnement.

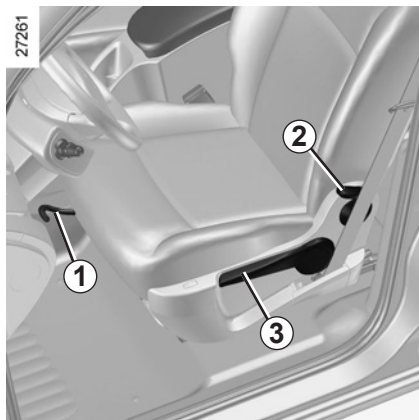


Appui-tête enfant convertible

Lorsque le véhicule en est équipé, l'appui-tête enfant et son rehausseur s'installent uniquement aux places arrière latérales.

Pour le montage et l'utilisation, reportez-vous à la notice de l'équipement.

SIÈGES AVANT (1/3)



Pour avancer ou reculer

Suivant le siège, levez la barre **1** ou la poignée **4** pour déverrouiller. À la position choisie, relâchez la poignée et assurez-vous du bon verrouillage.

Pour régler la hauteur de l'assise du siège conducteur

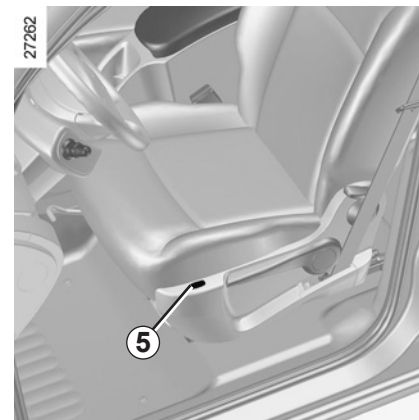
Manœuvrez le levier **3** autant de fois que nécessaire :

- vers le haut pour monter l'assise ;
- vers le bas pour descendre l'assise.



Pour incliner le dossier

Suivant le siège, baissez ou levez le levier **2** et basculez le dossier jusqu'à la position désirée.



Siège chauffant

Moteur tournant, actionnez le contacteur **5**, un voyant lumineux s'allume.



Pour des raisons de sécurité, effectuez ces réglages véhicule à l'arrêt.

Pour ne pas gêner l'efficacité des ceintures de sécurité, nous vous conseillons de ne pas trop incliner les dossiers des sièges en arrière.

Veillez au bon verrouillage des dossiers des sièges.

Aucun objet ne doit se trouver sur le plancher (place avant conducteur) : en effet en cas de freinage brusque, ces objets risquent de glisser sous le pédalier et d'empêcher son utilisation.

SIÈGES AVANT (2/3)



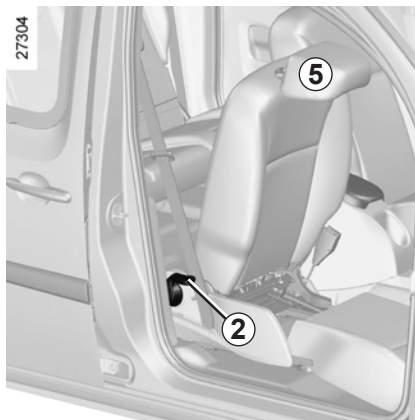
Position plancher plat

Suivant véhicule, le dossier côté passager peut se rabattre sur l'assise et permet d'obtenir une position plancher plat.

- Maintenez la poignée **4** et reculez le siège au maximum;
- baissez l'appui-tête au maximum;
- tenez le dossier par le haut pour préparer la descente;
- tirez le levier **2** et rabattez le dossier vers l'avant (l'assise se positionne d'elle-même sur le plancher);



Pour des raisons de sécurité, effectuez ces réglages véhicule à l'arrêt.



- veillez à ce qu'aucun objet n'empêche la manipulation du siège;
- inclinez l'appui-tête **5** de façon à le positionner sous la planche de bord. Le siège se verrouille automatiquement; assurez-vous de son bon verrouillage.

Masse maximum sur le siège en position plancher plat : 80 kg uniformément répartis.



Veillez à bien retenir le dossier du siège lors de la mise en plancher plat. Risque de blessures.



Repositionnement du siège

Veillez à ce qu'aucun objet n'empêche la manipulation du siège.

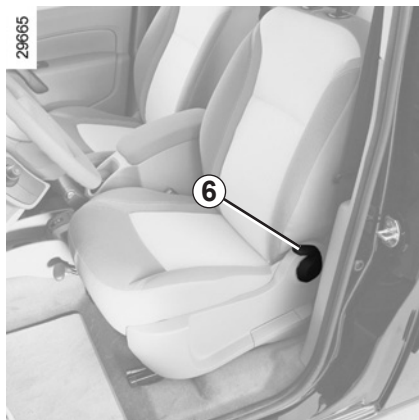
- Tirez le levier **2** et relevez le dossier, assurez-vous de son bon verrouillage;
- repositionnez l'assise en plaçant votre main sur le devant de l'assise.

Lorsque la banquette arrière est rabattue, manipulez avec précaution les sièges avant.



Placez votre main sur le devant de l'assise lors de la remise en place. Risque de pincement.

SIÈGES AVANT (3/3)



Sièges avant

Anomalie de fonctionnement (suivant véhicule)

En cas de non-fonctionnement de la porte latérale coulissante, baissez la manette **6**, maintenez la commande pendant le basculement du dossier et faites coulisser le siège vers l'avant.

Pour remettre le siège en position confort, faites-le coulisser vers l'arrière. Réglez le siège et assurez-vous de son bon verrouillage.

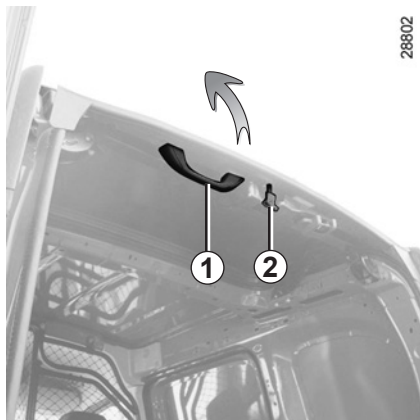


Pour des raisons de sécurité, effectuez ces réglages véhicule à l'arrêt.



Pour éviter tout risque de blessures, vérifiez que personne ne soit à proximité des parties en mouvement. Pendant la manipulation du siège, veillez à ce que rien ne vienne gêner les parties en mouvement et leur verrouillage.

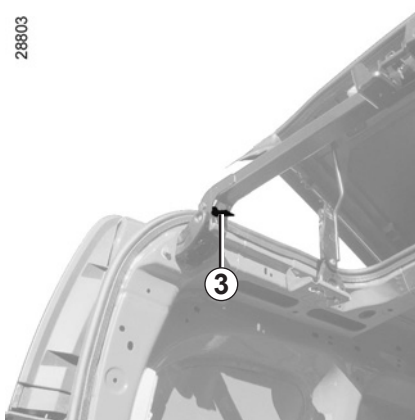
TRAPPE DE PAVILLON (1/2)



Pour ouvrir :

- Déverrouillez la commande **2**, la trappe de pavillon se lève alors automatiquement (assurez-vous que rien ne vienne gêner l'ouverture de la trappe. Dans ce cas, accompagnez sa montée à l'aide de la poignée **1**);
- la trappe de pavillon ouverte, verrouillez-la impérativement en la poussant vers l'avant du véhicule jusqu'au verrouillage de la commande **2**.

Important : Il est interdit de rouler avec la trappe de pavillon ouverte non verrouillée.



Barre transversale

Pour introduire des objets encombrants, il est possible de rabattre la barre transversale :

- Pressez la manette **3**;
- soulevez la barre pour la libérer et accompagnez-la jusqu'au montant de porte;
- verrouillez la barre après l'introduction des objets.

Nota : en roulage, trappe de pavillon ouverte, vous pouvez entendre des bruits d'air. Pour les réduire, ouvrez légèrement l'une des vitres latérales.



Rouler trappe de pavillon ouverte peut incommoder les passagers à cause des remontées possibles de gaz d'échappement. Cette utilisation doit être réservée, **pour de courtes distances, au transport d'objets encombrants** sans avoir à ouvrir les portes arrières. Dans ce cas, fermez les autres vitres et faites fonctionner la **ventilation en position moyenne ou maximale**, ceci dans le but d'empêcher les gaz d'échappement de pénétrer dans l'habitacle.

TRAPPE DE PAVILLON (2/2)

28805



Pour fermer :

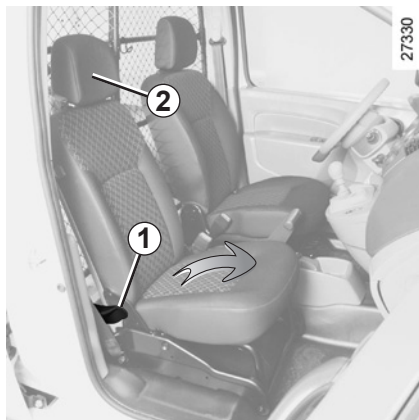
- Déverrouillez la commande **2**, la trappe de pavillon revient alors automatiquement à mi-course;
- tirez la poignée **1** et verrouillez la trappe de pavillon en position fermée.

Avant de démarrer, repositionnez toujours la barre transversale et assurez-vous de son bon verrouillage.

Les portes battantes arrière ne se ferment qu'avec la barre verrouillée.

Tenez compte des modifications des dimensions hors-tout, lors de transport d'objets encombrants.

CLOISON DE SÉPARATION PIVOTANTE



Pour faire pivoter la cloison

- Déverrouillez l'assise en pivotant la poignée **1** vers le bas ;
- relevez l'assise du siège passager avant à la verticale (flèche) ;
- baissez l'appui-tête **2** au maximum ;
- déverrouillez le dossier en pivotant à nouveau la poignée **1** vers le bas et amenez-le à l'horizontale. Pour faciliter la manœuvre, faites pivoter l'appui-tête **2** ;



- déverrouillez la partie pivotante en soulevant le loquet **3** ;
- repositionnez l'assise en procédant en sens inverse.

Lors de la manipulation de la cloison pivotante, veillez à ce que la ceinture de sécurité ne soit pas endommagée. Maintenez-la contre le côté lorsque vous faites pivoter la cloison.



- Faites pivoter la partie mobile à angle droit et verrouillez-la au point **5** en abaissant le loquet **3**.

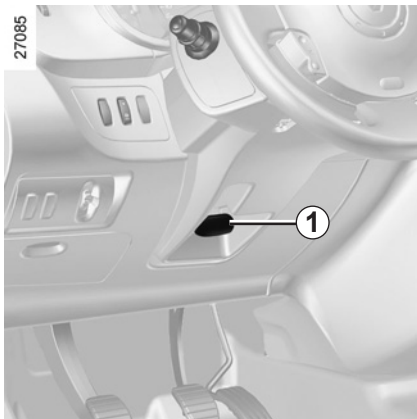
Nota : avant de remettre la partie pivotante en position initiale, assurez-vous de la propreté du point de verrouillage **4**.

Masse maximum sur le siège en position tablette 80 kg uniformément répartis.



Ne roulez jamais avec la partie pivotante non verrouillée. Risque de blessures.

VOLANT DE DIRECTION



Réglage en hauteur du volant

Tirez le levier **1** et réglez le volant dans la position souhaitée ; poussez le levier pour bloquer le volant.

Assurez-vous du bon verrouillage du volant.



Pour des raisons de sécurité, effectuez ce réglage véhicule à l'arrêt.

Ne maintenez pas la direction braquée à fond, en butée à l'arrêt.



Ne coupez jamais le moteur dans une descente et, de manière générale, en roulant (suppression de l'assistance).

CEINTURES DE SÉCURITÉ (1/4)

Pour assurer votre sécurité, portez votre ceinture de sécurité lors de tous vos déplacements. De plus, vous devez vous conformer à la législation locale du pays où vous vous trouvez.

Pour la bonne efficacité des ceintures arrière, assurez-vous du bon verrouillage de la banquette arrière. Reportez-vous au paragraphe « Banquette arrière : fonctionnalités » chapitre 3.



Des ceintures de sécurité mal ajustées ou vrillées risquent de causer des blessures en cas d'accident.

Utilisez une ceinture de sécurité pour une seule personne, enfant ou adulte.

Même les femmes enceintes doivent porter leur ceinture. Dans ce cas, veillez à ce que la sangle de bassin n'exerce pas une pression trop importante sur le bas-ventre sans créer de jeu supplémentaire.

Avant de démarrer, procédez d'abord au réglage de la position de conduite, puis, pour tous les occupants, à l'ajustement de la ceinture de sécurité pour obtenir la meilleure protection.

Réglage de la position de conduite

- **Asseyez-vous bien au fond de votre siège** (après avoir retiré votre manteau, blouson...). C'est essentiel pour le positionnement correct du dos ;
- **réglez l'avancée du siège en fonction du pédalier.** Votre siège doit être reculé au maximum compatible avec l'enfoncement complet de la pédale d'embrayage. Le dossier doit être réglé de manière à ce que les bras restent légèrement pliés ;
- **réglez la position de votre appui-tête.** Pour un maximum de sécurité la distance entre votre tête et l'appui-tête doit être minimale ;
- **réglez la hauteur d'assise.** Ce réglage permet d'optimiser votre vision de conduite ;
- **réglez la position du volant.**



Ajustement des ceintures de sécurité

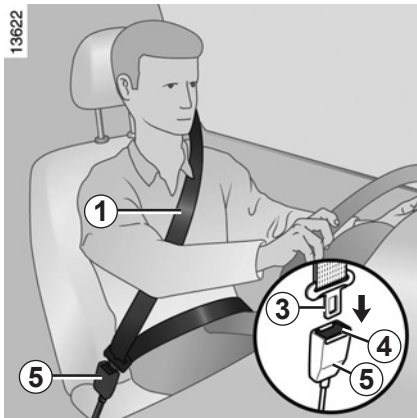
Tenez-vous bien appuyé contre le dossier.

La sangle de thorax **1** doit être rapprochée le plus possible de la base du cou, sans toutefois porter sur ce dernier.

La sangle de bassin **2** doit être portée à plat sur les cuisses et contre le bassin.

La ceinture doit porter le plus directement possible sur le corps. Ex. : évitez les vêtements trop épais, les objets intercalés...

CEINTURES DE SÉCURITÉ (2/4)



Verrouillage

Déroulez la sangle **lentement et sans à-coups** et assurez l'encliquetage du pêne **3** dans le boîtier **5** (vérifiez le verrouillage en tirant sur le pêne **3**).

En cas de blocage de la sangle, effectuez un large retour en arrière et déroulez à nouveau.

Si votre ceinture est complètement bloquée, tirez lentement, mais fortement, la sangle pour en extraire environ 3 cm. Laissez-la se rembobiner seule puis déroulez à nouveau.

Si le problème persiste, consultez un Représentant de la marque.



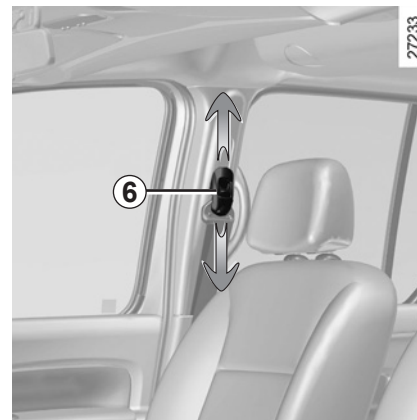
Témoin d'alerte de non port des ceintures avant

Il reste allumé au démarrage si votre ceinture n'est pas bouclée. Un signal sonore retentit à faible volume pendant 30 secondes, puis à fort volume pendant 90 secondes.

Déverrouillage

Pressez le bouton **4**, la ceinture est rappelée par l'enrouleur. Accompagnez-la.

Nota : un objet posé sur l'assise passager peut dans certains cas déclencher le témoin d'alerte.



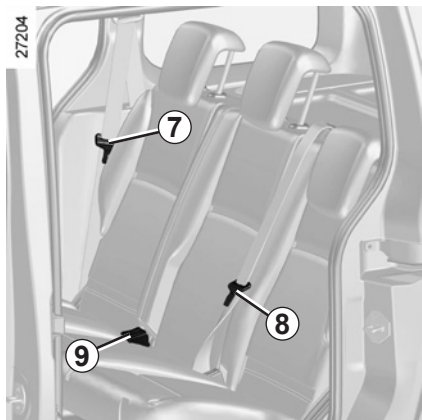
Réglage en hauteur de la ceinture de sécurité avant

Utilisez le bouton **6** pour régler la hauteur de la ceinture de telle sorte que la sangle de thorax **1** passe comme indiqué précédemment :

- pour descendre la ceinture, appuyez sur le bouton **6** et baissez simultanément la ceinture ;
- pour monter la ceinture, appuyez sur le bouton **6** puis levez-la à la hauteur désirée.

Une fois le réglage effectué, assurez-vous du bon verrouillage.

CEINTURES DE SÉCURITÉ (3/4)



Ceinture arrière centrale

Déroulez lentement la sangle jusqu'à l'encliquetage du pêne **8** dans le boîtier de verrouillage **9**.

Pour la bonne efficacité des ceintures arrière, assurez-vous du bon verrouillage de la banquette arrière. Reportez-vous au paragraphe « Banquette arrière : fonctionnalités » en chapitre 3.

Ceintures arrière latérales 7

Le verrouillage, le déverrouillage et l'ajustement s'effectuent de la même manière que pour les ceintures avant.

CEINTURES DE SÉCURITÉ (4/4)



– Aucune modification ne doit être apportée aux éléments du système de retenue montés d'origine : ceintures et sièges ainsi que leurs fixations. Pour des cas particuliers (ex : installation d'un siège enfant), consultez un Représentant de la marque.

– N'utilisez pas de dispositifs permettant d'introduire du jeu dans les sangles (exemples : pince à linge, clip...) : car une ceinture de sécurité portée trop lâche risque de provoquer des blessures en cas d'accident.

- Ne faites jamais passer la sangle de thorax sous votre bras, ni derrière votre dos.
- N'utilisez pas la même ceinture pour plus d'une personne et n'attachez jamais un bébé ou un enfant sur vos genoux avec votre ceinture.
- La ceinture ne doit pas être vrillée.
- À la suite d'un accident, faites vérifier et si nécessaire remplacer les ceintures. De même, faites remplacer votre ceinture si celle-ci présente une dégradation.
- Veillez à insérer le pêne de la ceinture dans le boîtier approprié.
- Lors de la remise en place de la banquette arrière, veillez à bien repositionner la ceinture de sécurité de façon à pouvoir l'utiliser correctement.
- Veillez à ne pas intercaler d'objet dans la zone du boîtier de verrouillage de la ceinture qui pourrait gêner son bon fonctionnement.
- Assurez-vous du bon positionnement du boîtier de verrouillage (il ne doit pas être caché, écrasé, plaqué... par des personnes ou des objets).

DISPOSITIFS COMPLÉMENTAIRES À LA CEINTURE AVANT (1/3)

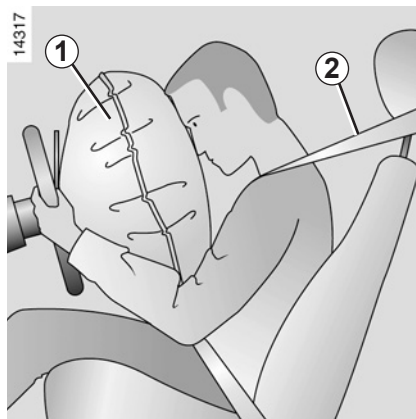
Suivant véhicule, ils peuvent être constitués de :

- **prétensionneurs de ceinture de sécurité**;
- **airbags frontaux 1 conducteur et passager**.

Ces systèmes sont prévus pour fonctionner séparément ou conjointement à l'occasion de chocs frontaux.

Suivant le niveau de violence du choc, le système peut déclencher :

- le blocage de la ceinture de sécurité **2**;
- le prétensionneur de ceinture de sécurité (qui se déclenche pour rectifier le jeu de la ceinture);
- l'airbag frontal.



Prétensionneurs

Les prétensionneurs servent à plaquer la ceinture contre le corps, à plaquer l'occupant sur son siège et à augmenter ainsi son efficacité.

Contact mis, lors d'un choc de type frontal important et suivant la violence du choc, le système peut déclencher le prétensionneur de ceinture de sécurité qui rétracte instantanément la ceinture.



– À la suite d'un accident, faites vérifier l'ensemble des moyens de retenue.

– Toute intervention sur le système complet (prétensionneurs, airbags, boîtiers électroniques, câblages) ou réutilisation sur tout autre véhicule, même identique, est rigoureusement interdite.

- Pour éviter tout déclenchement intempestif pouvant occasionner des dommages, seul le personnel qualifié du Réseau de la marque est habilité à intervenir sur les prétensionneurs et airbags.
- Le contrôle des caractéristiques électriques de l'allumeur ne doit être effectué que par du personnel spécialement formé, utilisant un matériel adapté.
- Lors de la mise au rebut du véhicule, adressez-vous à un Représentant de la marque pour l'élimination du générateur de gaz des prétensionneurs et airbags.


DISPOSITIFS COMPLÉMENTAIRES À LA CEINTURE AVANT (2/3)

Airbag conducteur et passager

Il équipe les places avant côté conducteur et, suivant véhicule, passager.

Un marquage « airbag » sur le volant, la planche de bord (zone de l'airbag **A**) et, suivant véhicule, une vignette en partie inférieure du pare-brise rappellent la présence de cet équipement.

Chaque système airbag est composé de :

- un airbag et son générateur de gaz montés sur le volant pour le conducteur et dans la planche de bord pour le passager ;
- un boîtier électronique de surveillance du système commandant l'allumeur électrique du générateur de gaz ;
- un voyant de contrôle unique  au tableau de bord ;
- des capteurs déportés.

Fonctionnement

Le système n'est opérationnel que contact mis.

Lors d'un choc violent de type **frontal**, les airbags se gonflent rapidement, permettant ainsi d'amortir l'impact de la tête et du thorax du conducteur sur le volant et du passager sur la planche de bord ; puis ils se dégonflent immédiatement après le choc afin d'éviter toute entrave pour quitter le véhicule.

Limiteur d'effort

À partir d'un certain niveau de violence de choc, ce mécanisme se déclenche pour limiter, à un niveau supportable, les efforts de la ceinture sur le corps.



Le système d'airbag utilise un principe pyrotechnique, ce qui explique qu'à son déploiement, il produit de la chaleur, libère de la fumée (ce qui n'est pas le signe d'un départ d'incendie) et génère un bruit de détonation. Le déploiement de l'airbag, qui doit être immédiat, peut provoquer des blessures à la surface de la peau, ou autres désagréments.

DISPOSITIFS COMPLÉMENTAIRES À LA CEINTURE AVANT (3/3)

Tous les avertissements qui suivent sont destinés à ne pas gêner le déploiement de l'airbag et à éviter des blessures graves directes par projection lors de son ouverture.



Avertissements concernant l'airbag conducteur

- Ne modifier ni le volant, ni son coussin.
- Tout recouvrement du coussin du volant est interdit.
- Ne fixer aucun objet (épinglette, logo, montre, support de téléphone, ...) sur le coussin.
- Le démontage du volant est interdit (sauf pour le personnel habilité du Réseau de la marque).
- Ne pas conduire trop près du volant : adopter une position de conduite avec les bras légèrement pliés (voir paragraphe « Réglage de la position de conduite » en chapitre 1). Cela assurera un espace suffisant pour un déploiement et une efficacité corrects du sac.

Avertissements concernant l'airbag passager

- Ne pas coller ni fixer d'objets (épinglettes, logo, montre, support de téléphone, ...) sur la planche de bord dans la zone de l'airbag.
- Ne rien interposer entre la planche et l'occupant (animal, parapluie, canne, paquets, ...).
- Ne pas poser les pieds sur la planche de bord ou le siège car ces différentes postures risquent de provoquer de graves blessures. De manière générale, maintenir éloignée toute partie du corps (genoux, mains, tête, ...) de la planche.
- Réactivez les dispositifs complémentaires à la ceinture passager avant dès que vous retirez un siège enfant, pour assurer la protection du passager en cas de choc.

IL EST INTERDIT D'INSTALLER UN SIÈGE ENFANT DOS À LA ROUTE SUR LE SIÈGE PASSAGER AVANT TANT QUE LES DISPOSITIFS COMPLÉMENTAIRES À LA CEINTURE PASSAGER AVANT NE SONT PAS DÉSACTIVÉS.

(Reportez-vous au paragraphe « Sécurité enfants : désactivation, activation airbag passager avant » en chapitre 1.)

DISPOSITIFS DE PROTECTION LATÉRALE

Airbags latéraux

(suivant véhicule)

Il s'agit d'un airbag pouvant équiper chaque siège avant et qui se déploie sur le côté du siège (côté portière) afin de protéger les occupants en cas de choc latéral violent.

Airbags rideaux

(suivant véhicule)

Il s'agit d'un airbag pouvant équiper chaque côté supérieur de la voiture et qui se déploie le long des vitres latérales avant et arrière afin de protéger les occupants en cas de choc latéral violent.

Un marquage sur le pare-brise vous rappelle la présence de moyens de retenue complémentaires (airbags, prétensionneurs, ...) dans l'habitacle.



Avertissement concernant l'airbag latéral

- **Monte de housses** : les sièges équipés d'airbag nécessitent des housses spécifiques à votre véhicule. Consultez un Représentant de la marque pour savoir si de telles housses sont disponibles. L'utilisation de toute autre housse (ou de housses spécifiques à un autre véhicule) pourrait affecter le bon fonctionnement de ces airbags et porter atteinte à votre sécurité.
- Ne pas placer d'accessoire, d'objet ou même un animal entre le dossier, la portière et les habillages intérieurs. Ne pas également couvrir le dossier du siège d'objets tels que vêtements ou accessoires. Cela pourrait affecter le bon fonctionnement de l'airbag ou provoquer des blessures lors de son déploiement.
- Tout démontage ou toute modification du siège et des habillages intérieurs est interdit sauf par le personnel habilité du Réseau de la marque.
- Les fentes sur les dossiers avant (côté portière) correspondent à la zone de déploiement de l'airbag : il est interdit d'y introduire des objets.

DISPOSITIFS DE RETENUE COMPLÉMENTAIRES

Tous les avertissements qui suivent sont destinés à ne pas gêner le déploiement de l'airbag et à éviter des blessures graves directes par projection lors de son ouverture.



L'airbag est conçu pour compléter l'action de la ceinture de sécurité, et l'airbag et la ceinture de sécurité constituent des éléments indissociables du même système de protection. Il est donc impératif de porter la ceinture de sécurité en permanence, le non-port de la ceinture de sécurité exposant les occupants à des blessures aggravées en cas d'accident, et pouvant également aggraver les risques de blessures à la surface de la peau, qui sont inhérents au déploiement de l'airbag lui-même.

Le déclenchement des prétensionneurs ou des airbags en cas de retournement ou de choc arrière même violent n'est pas systématique. Des chocs sous le véhicule de type trottoirs, trous dans la chaussée, pierres... peuvent provoquer le déclenchement de ces systèmes.

- Toute intervention ou modification sur le système complet airbag (airbags, prétensionneurs, boîtier électronique, câblage...) est **rigoureusement interdite** (sauf par le personnel qualifié du Réseau de la marque).
- Pour préserver le bon fonctionnement et pour éviter tout déclenchement intempestif, seul le personnel qualifié du Réseau de la marque est habilité à intervenir sur un système airbag.
- Par mesure de sécurité, faites vérifier le système Airbag lorsque le véhicule a été l'objet d'un accident, d'un vol ou d'une tentative de vol.
- Lors du prêt ou de la revente du véhicule, informez de ces conditions le nouvel acquéreur en lui remettant la présente notice d'utilisation et d'entretien.
- Lors de la mise au rebut du véhicule, adressez-vous à un Représentant de la marque pour l'élimination du (des) générateur(s) de gaz.



Anomalies de fonctionnement

Le témoin **1** s'allume au tableau de bord à la mise sous contact puis s'éteint après quelques secondes.

S'il ne s'allume pas à la mise sous contact ou s'il s'allume moteur tournant, il signale une défaillance dans le système (airbags, prétensionneurs, ...) aux places avant et/ou arrière.

Consultez au plus tôt un Représentant de la marque. Tout retard dans cette démarche peut signifier une perte dans l'efficacité de la protection.

SÉCURITÉ ENFANTS : généralités (1/2)

Transport d'enfant

L'enfant, comme l'adulte, doit être assis correctement et attaché quel que soit le trajet. Vous êtes responsable des enfants que vous transportez.

L'enfant n'est pas un adulte en miniature. Il est exposé à des risques de blessures spécifiques car ses muscles et ses os sont en pleine croissance. La ceinture de sécurité seule n'est pas adaptée à son transport. Utilisez le siège enfant approprié et faites-en un usage correct.



Pour empêcher l'ouverture des portières, utilisez le dispositif « Sécurité enfants » (reportez-vous au paragraphe « Ouverture et fermeture des portes » en chapitre 1).



Un choc à 50 km/h représente une chute de 10 mètres. Ne pas attacher un enfant équivaut à le laisser jouer sur un balcon au quatrième étage sans balustrade!

Ne tenez jamais un enfant dans vos bras. En cas d'accident, vous ne le retiendrez pas même si vous êtes attachés.

Si votre véhicule a été impliqué dans un accident de la route, changez le siège enfant et faites vérifier les ceintures et les ancrages ISOFIX.



Responsabilité du conducteur lors du stationnement ou arrêt du véhicule

Ne quittez jamais votre véhicule en y laissant un enfant, un adulte non autonome ou un animal même pour une courte durée.

En effet, ceux-ci pourraient se mettre en danger ou mettre en danger d'autres personnes, par exemple en démarrant le moteur, en actionnant des équipements comme les lève-vitres ou encore en verrouillant les portes.

De plus, par temps chaud et/ou ensoleillé, sachez que la température intérieure de l'habitacle monte très rapidement.

RISQUE DE MORT OU BLESSURES GRAVES.

SÉCURITÉ ENFANTS : généralités (2/2)

Utilisation d'un siège enfant

Le niveau de protection offert par le siège enfant dépend de sa capacité à retenir votre enfant et de son installation. Une mauvaise installation compromet la protection de l'enfant en cas de freinage brutal ou de choc.

Avant d'acheter un siège enfant, vérifiez qu'il est conforme à la réglementation du pays où vous vous trouvez et qu'il se monte dans votre véhicule. Consultez un Représentant de la marque afin de connaître les sièges recommandés pour votre véhicule.

Avant de monter un siège enfant, lisez sa notice et respectez les instructions. En cas de difficultés lors de l'installation, contactez le fabricant de l'équipement. Conservez la notice avec le siège.

Montrez l'exemple en bouclant votre ceinture et apprenez à votre enfant :

- à s'attacher correctement.
- à monter et descendre du côté opposé au trafic.

N'utilisez pas de siège enfant d'occasion ou dépourvu de notice d'utilisation.

Veillez à ce qu'aucun objet, dans ou à proximité du siège enfant, ne gêne son installation.



Ne laissez jamais un enfant sans surveillance dans le véhicule.

Assurez-vous que votre enfant est toujours attaché et que son harnais ou sa ceinture est correctement réglé et ajusté. Évitez les vêtements trop épais qui introduisent du jeu avec les sangles.

Ne laissez pas votre enfant dépasser la tête ou les bras par la fenêtre.

Vérifiez que l'enfant conserve une posture correcte pendant tout le trajet, notamment lorsqu'il dort.

SÉCURITÉ ENFANTS : choix du siège enfant

31235



Sièges enfant dos à la route

La tête du bébé est, en proportion, plus lourde que celle de l'adulte et son cou est très fragile. Transportez l'enfant le plus longtemps possible dans cette position (jusqu'à l'âge de 2 ans minimum). Elle maintient la tête et le cou.

Choisissez un siège enveloppant pour une meilleure protection latérale et changez-le dès que la tête de l'enfant dépasse de la coque.

31233



Sièges enfant face à la route

La tête et l'abdomen des enfants sont les parties à protéger en priorité. Un siège enfant face à la route solidement fixé au véhicule réduit les risques d'impact de la tête. Transportez votre enfant dans un siège face route avec harnais ou bouclier tant que sa taille le permet. Choisissez un siège enveloppant pour une meilleure protection latérale.

31234



Rehausses

Dès 15 kg ou 4 ans l'enfant peut voyager sur un rehausseur qui permet d'adapter la ceinture de sécurité à sa morphologie. L'assise du rehausseur doit être munie de guides positionnant la ceinture sur les cuisses de l'enfant et non sur le ventre. Un dossier réglable en hauteur et équipé d'un guide sangle est conseillé pour placer la ceinture au milieu de l'épaule. Elle ne doit jamais être sur le cou ou sur le bras.

Choisissez un siège enveloppant pour une meilleure protection latérale.

SÉCURITÉ ENFANTS : choix de la fixation siège enfant (1/2)

Il existe deux systèmes de fixation des sièges enfant : la ceinture de sécurité ou le système ISOFIX.

Fixation par ceinture

La ceinture de sécurité doit être ajustée pour assurer sa fonction en cas de freinage brutal ou de choc.

Respectez les trajets de sangle indiqués par le fabricant du siège enfant.

Vérifiez toujours le bouclage de la ceinture de sécurité en tirant dessus puis tendez-la au maximum en appuyant sur le siège enfant.

Vérifiez le bon maintien du siège en exerçant un mouvement gauche/droite et avant/arrière : le siège doit rester solidement fixé.

Vérifiez que le siège enfant n'est pas installé de travers et qu'il ne repose pas contre une vitre.



N'utilisez pas de siège enfant qui risque de déverrouiller la ceinture qui le retient : la base du siège ne doit pas reposer sur le pêne et/ou la boucle de la ceinture de sécurité.



La ceinture de sécurité ne doit jamais être relâchée ou vrillée. Ne la faites jamais passer sous le bras ni derrière le dos. Vérifiez que la ceinture ne soit pas endommagée par des arêtes vives. Si la ceinture de sécurité ne fonctionne pas normalement, elle ne peut pas protéger l'enfant. Consultez un Représentant de la marque. N'utilisez pas cette place tant que la ceinture n'est pas réparée.



Aucune modification ne doit être apportée aux éléments du système monté d'origine : ceintures, ISOFIX et sièges ainsi que leurs fixations.

Fixation par système ISOFIX

Les sièges enfants ISOFIX autorisés sont homologués suivant le règlement ECE-R44 dans un des trois cas suivants :

- universel ISOFIX 3 points face à la route ;
- semi-universel ISOFIX 2 points ;
- spécifique.

Pour ces deux derniers, vérifiez que votre siège enfant peut être installé en consultant la liste des véhicules compatibles.

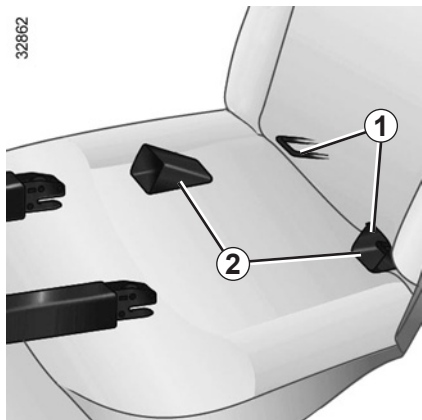
Attachez le siège enfant avec les verrous ISOFIX lorsqu'il en est équipé. Le système ISOFIX assure un montage facile, rapide et sûr.

Le système ISOFIX est constitué de 2 anneaux et, dans certains cas, d'un troisième anneau.



Avant d'utiliser un siège enfant ISOFIX que vous avez acquis pour un autre véhicule, assurez-vous que son installation est autorisée. Consultez la liste des véhicules pouvant recevoir le siège auprès du fabricant de l'équipement.

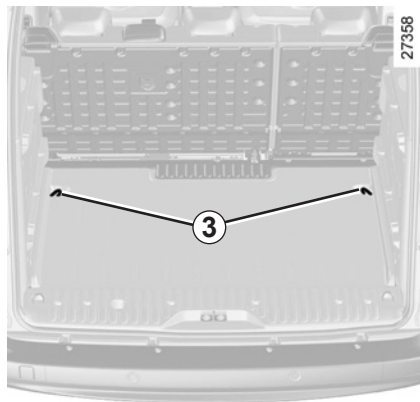
SÉCURITÉ ENFANTS : choix de la fixation siège enfant (2/2)



Les deux anneaux **1** sont situés entre le dossier et l'assise du siège, derrière des fermetures à glissière et sont repérés par un marquage.

Pour faciliter la mise en place et le verrouillage de votre siège enfant sur les anneaux **1**, utilisez les guides d'accès **2** du siège enfant.

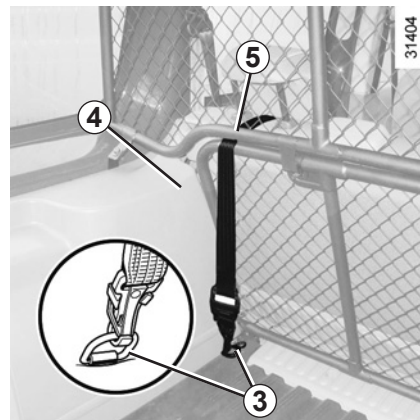
Le troisième anneau est utilisé pour attacher la sangle supérieure de certains sièges enfant.



Suivant véhicule, passez la sangle entre l'habillage de passage de roue **4** et le dessous de la cloison supérieure **5**.

Du coffre, fixez le crochet de la sangle sur l'anneau **3** du côté correspondant. Vérifiez que le dossier de la banquette soit correctement verrouillé.

Tendez la sangle pour que le dossier du siège enfant soit en contact avec le dossier du siège du véhicule.



Les ancrages ISOFIX ont été exclusivement mis au point pour les sièges enfant avec système ISOFIX. Ne fixez jamais d'autres sièges enfant, ni de ceinture ou autres objets à ces ancrages.

Assurez-vous que rien ne gêne au niveau des points d'ancrage.

Si le véhicule a été impliqué dans un accident de la route, faites vérifier les ancrages ISOFIX et changez votre siège enfant.



Les ancrages (anneaux) de coffre **3** ne peuvent pas être utilisés s'ils servent déjà à la fixation de deux des trois éléments suivants : filet de séparation de bagages, charge dans le coffre ou siège enfant.

SÉCURITÉ ENFANTS : installation du siège enfant (1/5)

Certaines places ne sont pas autorisées à l'installation d'un siège enfant. Les schémas en pages suivantes vous indiquent où fixer un siège enfant.

Les types de siège enfant mentionnés peuvent ne pas être disponibles. Avant d'utiliser un autre siège enfant, vérifiez auprès du fabricant qu'il se monte.



Montez le siège enfant de préférence sur un siège arrière.

Assurez-vous que l'installation du siège enfant dans le véhicule ne risque pas de le déverrouiller de son embase.

Si vous devez enlever l'appui-tête, assurez-vous qu'il est bien rangé afin qu'il ne se transforme pas en projectile en cas de freinage brutal ou de choc.

Fixez toujours le siège enfant au véhicule même non utilisé afin qu'il ne se transforme pas en projectile en cas de freinage brutal ou de choc.

En place avant

Le transport d'enfant en place passager avant est spécifique à chaque pays. Consultez la législation en vigueur et suivez les indications des schémas en pages suivantes.

Avant d'installer un siège enfant à cette place (si autorisé) :

- baissez la ceinture de sécurité au maximum ;
- reculez le siège au maximum ;
- inclinez légèrement le dossier par rapport à la verticale (25° environ) ;
- pour les véhicules qui en sont équipés, remontez l'assise du siège au maximum.

Ne modifiez plus ces réglages après l'installation du siège enfant.



RISQUE DE MORT OU DE BLESSURES GRAVES :

avant d'installer un siège enfant à cette place, vérifiez que l'airbag est bien désactivé (reportez-vous au paragraphe « Sécurité enfants : désactivation, activation airbag passager avant » en chapitre 1).

En place arrière

Une nacelle s'installe dans le sens transversal du véhicule et utilise au minimum deux places. Placez la tête de l'enfant du côté opposé à la porte.

Avancez le siège avant du véhicule au maximum pour installer un siège enfant dos à la route puis, reculez-le au maximum sans contact avec le siège enfant.

Pour la sécurité de l'enfant face à la route, ne reculez pas le siège qui est devant l'enfant au-delà du milieu de glissière, n'inclinez pas trop le dossier (25° maximum) et relevez le siège le plus possible.

Vérifiez que le siège enfant face à la route est appuyé sur le dossier du siège du véhicule et que l'appui-tête du véhicule ne gêne pas.

Appui-tête enfant convertible

Lorsque le véhicule en est équipé, l'appui-tête enfant et son rehausseur s'installent uniquement aux places arrière latérales.

Pour le montage et l'utilisation, reportez-vous à la notice de l'équipement

SÉCURITÉ ENFANTS : installation du siège enfant (2/5)

Version fourgon

27326



Version fourgon Groupe du siège (poids de l'enfant)	Places adaptées à l'installation des sièges enfant Places avant Passager (1)	
	AVEC AIRBAG PASSAGER (2)	SANS AIRBAG PASSAGER
Groupe 0, 0+ (poids inférieur à 13 kg)	U	U
Groupe I (poids de 9 kg à 18 kg)	U	U
Groupe II et III (poids de 15 kg à 36 kg)	U	U

Siège enfant fixé à l'aide de la ceinture

U Place autorisant la fixation par ceinture d'un siège homologué « Universel ».

⊘ Place interdisant l'installation d'un siège enfant.

⊘ Vérifiez l'état de l'airbag avant d'installer un passager ou un siège enfant.

(1) Avant d'installer un siège enfant : placez le siège du véhicule dans la position la plus reculée possible.



(2) RISQUE DE MORT OU DE BLESSURES GRAVES

avant d'installer un siège enfant sur la place passager avant, vérifiez que l'airbag est bien désactivé (reportez-vous au paragraphe « Sécurité enfants : désactivation, activation de l'airbag passager avant » en chapitre 1).

SÉCURITÉ ENFANTS : installation du siège enfant (3/5)

Version break



27311

Siège enfant fixé à l'aide de la ceinture

U Place autorisant la fixation par ceinture d'un siège homologué « Universel » ;

UD Place autorisant la fixation par ceinture **uniquement** d'un **siège dos à la route** homologué « Universel ».



RISQUE DE MORT OU DE BLESSURES GRAVES :

avant d'installer un siège enfant dos route sur la place passager avant, vérifiez que l'airbag est bien désactivé (reportez-vous au paragraphe « Sécurité enfants : désactivation, activation airbag passager avant » en chapitre 1).



L'utilisation d'un système de sécurité enfant non approprié à ce véhicule ne protégera pas correctement le bébé ou l'enfant. Il risquerait d'être grièvement ou mortellement blessé.

Sièges enfant fixés à l'aide de la fixation ISOFIX



Place autorisant la fixation d'un siège enfant ISOFIX.



Vérifiez l'état de l'airbag avant d'installer un passager ou un siège enfant.



Place interdisant l'installation d'un siège enfant.



Les places arrière sont équipées d'un ancrage autorisant la fixation d'un siège enfant face à la route ISOFIX universel. Les ancrages sont situés dans le coffre et sont visibles.

La taille d'un siège enfant ISOFIX est repérée par une lettre :

- A, B et B1 : pour les sièges face route du groupe 1 (de 9 à 18 kg) ;
- C : sièges dos route du groupe 1 (de 9 à 18 kg) ;
- D et E : coques ou sièges dos route du groupe 0 ou 0+ (inférieur à 13 kg) ;
- F et G : nacelles du groupe 0 (inférieur à 10 kg).

SÉCURITÉ ENFANTS : installation du siège enfant (4/5)

Le tableau ci-dessous reprend les mêmes informations que le visuel de la page précédente afin de respecter la réglementation en vigueur.

Version break Type de siège enfant	Poids de l'enfant	Taille du siège ISOFIX	Place avant passager (1) (2)	Places arrière latérales	Place arrière centrale
Nacelle transversale Groupe 0	< à 10 kg	F, G	X	U - IL (3)	U (3)
Coque/siège dos route Groupe 0, 0+ et 1	< à 13 kg et 9 à 18 kg	C, D, E	U - IL (6)	U - IL (4)	U (4)
Siège face route Groupe 1	9 à 18 kg	A, B, B1	X	U - IUF - IL (5)	U (5)
Rehausseur Groupe 2 et 3	15 à 25 kg et 22 à 36 kg		X	U (5)	U (5)



(1) RISQUE DE MORT OU DE BLESSURES GRAVES : avant d'installer un siège enfant dos à la route sur la place passager avant, vérifiez que l'airbag est bien désactivé (reportez-vous au paragraphe « Sécurité enfants : désactivation, activation airbag passager avant » en chapitre 1).

SÉCURITÉ ENFANTS : installation du siège enfant (5/5)

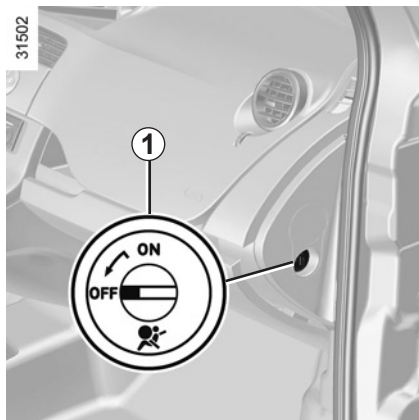
X = Place non autorisée à l'installation d'un siège enfant.

U = Place autorisant la fixation par ceinture d'un siège du commerce homologué « Universel » ; vérifiez qu'il se monte.

IUF/IL = Place autorisant, pour les véhicules qui en sont équipés, la fixation par attache ISOFIX d'un siège enfant homologué « Universel/semi-universel ou spécifique à un véhicule » ; vérifiez qu'il se monte.

- (2) Seul un siège enfant type dos à la route peut être installé à cette place : placez le siège du véhicule dans la position la plus reculée et la plus haute, et inclinez légèrement le dossier (25° environ).
- (3) Une nacelle s'installe dans le sens transversal et utilise au minimum deux places (tête de l'enfant du côté opposé à celui de la porte).
- (4) Avancez le siège avant du véhicule au maximum pour installer un siège enfant dos à la route puis, reculez-le au maximum sans contact avec le siège enfant.
- (5) Siège enfant face à la route, placez le dossier du siège enfant en contact avec le dossier du véhicule. Réglez la hauteur de l'appui-tête ou enlevez-le si nécessaire. De plus, ne reculez pas le siège situé devant l'enfant au-delà du milieu de réglage de ses glissières et n'inclinez pas son dossier au-delà de 25°.
- (6) Suivant véhicule.

SÉCURITÉ ENFANTS : désactivation, activation airbag passager avant (1/3)



Désactivation des airbags passager avant (pour les véhicules qui en sont équipés)

Pour pouvoir installer un siège enfant sur le siège passager avant, vous devez **impérativement** désactiver les dispositifs complémentaires à la ceinture de sécurité passager avant.



Pour désactiver les airbags : véhicule à l'arrêt, contact non mis, poussez et tournez le verrou **1** en position **OFF**.



Contact mis, vérifiez **impérativement** que le témoin **2** est bien allumé sur l'afficheur central et, suivant véhicule, que le message « airbag passager off » s'affiche.

Nota : lorsque le véhicule en est équipé, l'airbag latéral est aussi désactivé.

Ce voyant reste allumé en permanence pour vous confirmer que vous pouvez installer un siège enfant.



L'activation ou la désactivation de l'airbag passager doit se faire **véhicule à l'arrêt**.

En cas de manipulation véhicule roulant, les témoins  et  s'allument.

Pour retrouver l'état de l'airbag conforme à la position du verrou, coupez le contact puis remettez-le.

SÉCURITÉ ENFANTS : désactivation, activation airbag passager avant (2/3)



DANGER

Du fait de l'incompatibilité entre le déploiement de l'airbag passager avant et le positionnement d'un siège enfant dos à la route, **NE JAMAIS** utiliser un dispositif de retenue pour enfant de type dos à la route sur un siège protégé par un **AIRBAG ACTIVÉ** placé devant lui. Cela peut entraîner la **MORT** de l'**ENFANT** ou des **BLESSURES GRAVES**.

A

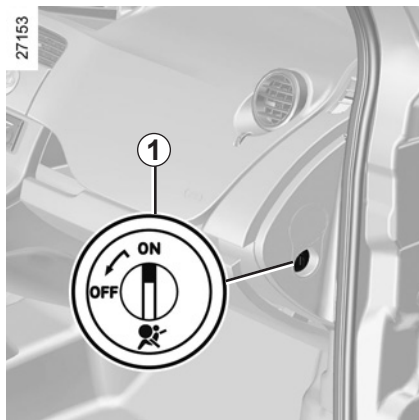


A



Les marquages sur la planche de bord et les étiquettes **A** sur chaque côté du pare-soleil passager **3** (à l'exemple des étiquettes ci-dessus) vous rappellent ces instructions.

SÉCURITÉ ENFANTS : désactivation, activation airbag passager avant (3/3)



Activation de l'airbag passager avant

Dès que vous enlevez le siège enfant du siège passager avant, réactivez les airbags afin d'assurer la protection du passager avant en cas de choc.

Pour réactiver les airbags : véhicule à l'arrêt, contact non mis, poussez et tournez le verrou **1** en position **ON**. Contact mis, vérifiez **impérativement** que le témoin **2** est éteint.

Les dispositifs complémentaires à la ceinture de sécurité passager avant sont activés.



Anomalies de fonctionnement

En cas d'anomalie du système activation/désactivation d'airbags passager avant, l'installation d'un siège enfant sur le siège avant est interdite.

L'installation de tout autre passager n'est pas recommandée.

Consultez au plus tôt un Représentant de la marque.





DANGER

Du fait de l'incompatibilité entre le déploiement de l'airbag passager avant et le positionnement d'un siège enfant dos à la route, **NE JAMAIS** utiliser un dispositif de retenue pour enfant de type dos à la route sur un siège protégé par un **AIRBAG ACTIVÉ** placé devant lui. Cela peut entraîner la **MORT** de l'**ENFANT** ou des **BLESSURES GRAVES**.

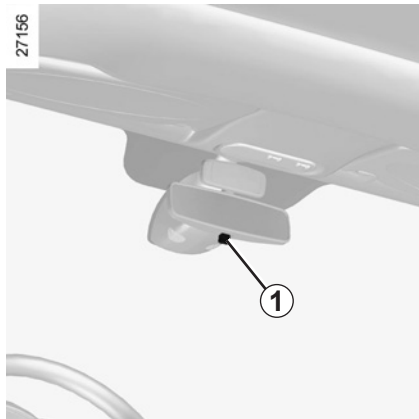


L'activation ou la désactivation de l'airbag passager doit se faire **véhicule à l'arrêt**.

En cas de manipulation véhicule roulant, les témoins  et  s'allument.

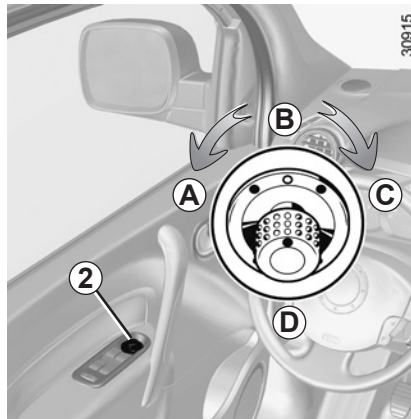
Pour retrouver l'état de l'airbag conforme à la position du verrou, coupez le contact puis remettez-le.

RÉTROVISEURS



Rétroviseur intérieur

Le rétroviseur intérieur est orientable. En conduite de nuit, pour ne pas être ébloui par les phares d'un véhicule suiveur, basculez le levier **1**.



Rétroviseurs extérieurs à commande électrique

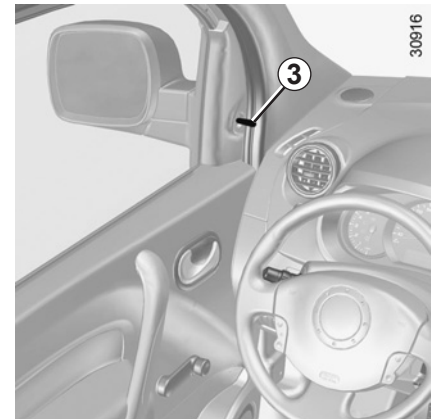
Contact mis, manœuvrez le bouton **2** :

- position **A** pour régler le rétroviseur gauche ;
- position **C** pour régler le rétroviseur droit.

B est la position inactive.

Rétroviseurs extérieurs à commande manuelle

Pour orienter le rétroviseur, manœuvrez la manette **3**.



Rétroviseurs dégivrants

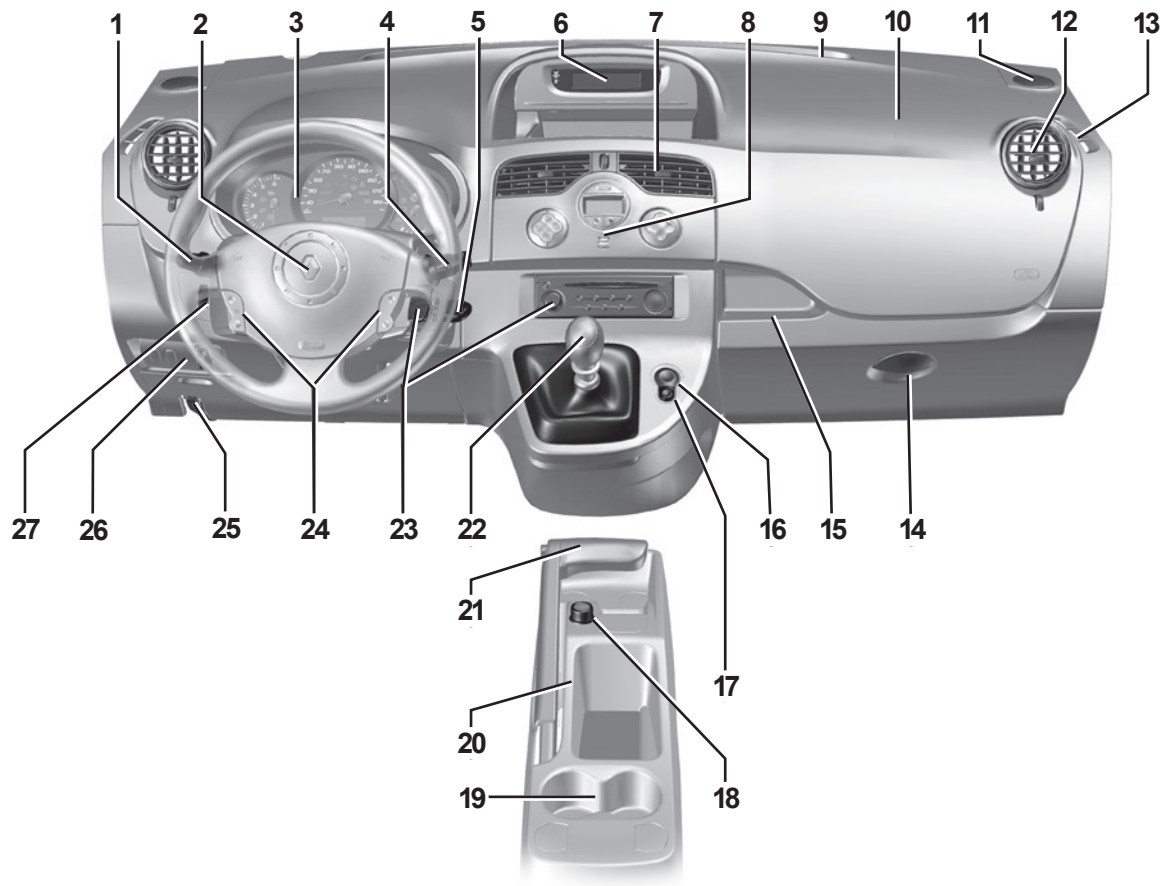
Moteur tournant, le dégivrage du miroir est assuré conjointement au dégivrage-désembuage de la lunette arrière.

Rétroviseurs rabattables

Tournez le bouton **2** en position **D** pour rabattre les rétroviseurs extérieurs. Pour les remettre en position de roulage, revenez en position **B**.

Si vous rabattez manuellement les rétroviseurs avant de les remettre en position de roulage **B**, vous devez d'abord tourner le bouton **2** en position **D**.

POSTE DE CONDUITE DIRECTION À GAUCHE (1/2)



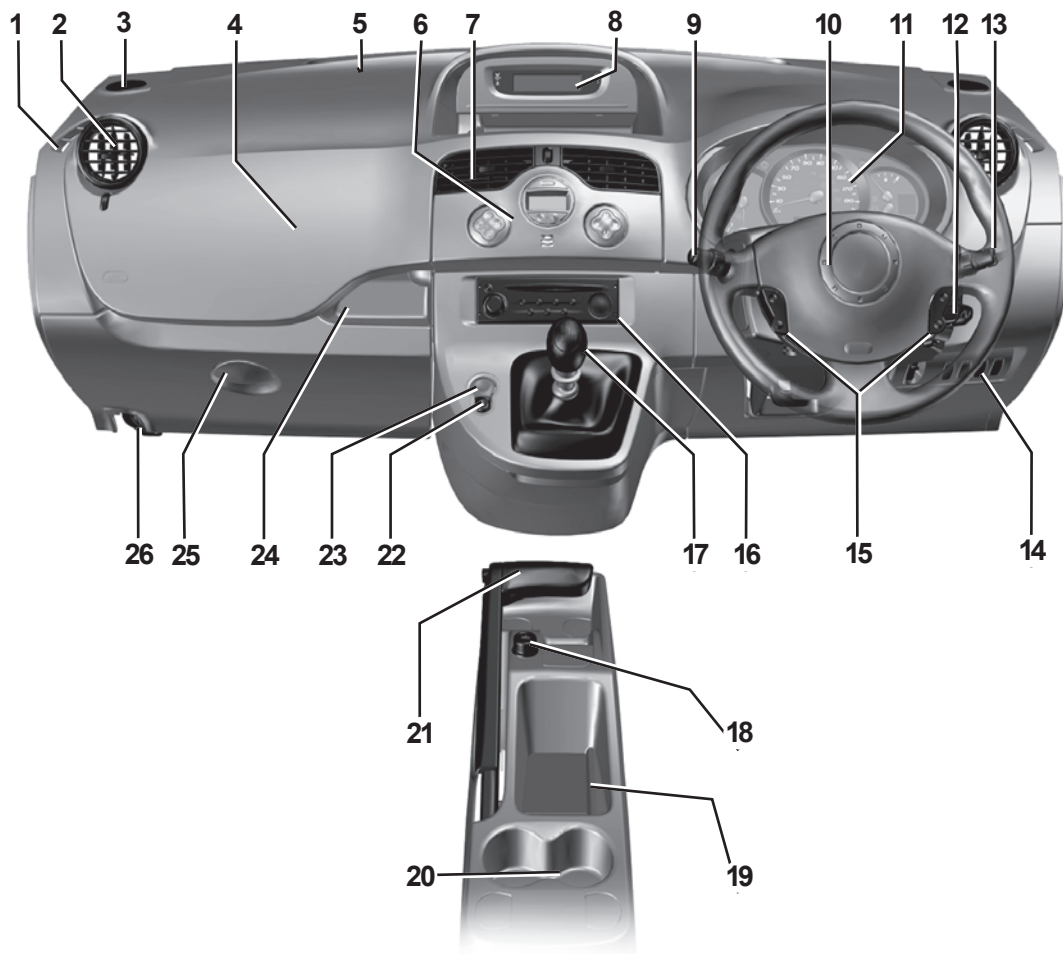
27084

POSTE DE CONDUITE DIRECTION À GAUCHE (2/2)

La présence des équipements décrits ci-après DÉPEND DE LA VERSION DU VÉHICULE ET DU PAYS.

- 1** Manette de :
 - feux indicateurs de direction,
 - éclairage extérieur,
 - feux de brouillard avant,
 - feux de brouillard arrière.
- 2** – Avertisseur sonore,
 - emplacement Airbag conducteur.
- 3** Tableau de bord.
- 4** Manette de :
 - essuie-vitres,
 - lave-vitres,
 - ordinateur de bord.
- 5** Contacteur de démarrage.
- 6** Afficheur central :
 - témoin d’oubli de ceinture,
 - témoin désactivation airbag,
 - navigation,
 - heure,
 - température extérieure.
- 7** Aérateur central.
- 8** Commandes de ventilation, climatisation et dégivrage.
- 9** Frise de désenbuage du pare-brise.
- 10** Emplacement airbag passager.
- 11** Haut-parleur.
- 12** Aérateur latéral.
- 13** Frise de désenbuage de vitre latérale.
- 14** Boîte à gants.
- 15** Espace de rangement ou prise accessoires.
- 16** Contacteur de feux de détresse.
- 17** Contacteur de condamnation/décondamnation électrique des portes.
- 18** Allume-cigares/Prise 12V.
- 19** Porte-canettes.
- 20** Rangement central.
- 21** Frein à main.
- 22** Levier de vitesses.
- 23** Commande à distance/emplacement pour radio, système de navigation.
- 24** Commandes de régulateur/limiteur de vitesse.
- 25** Commande d’ouverture capot moteur.
- 26** Commandes de :
 - réglage en hauteur des projecteurs avant ;
 - activation/désactivation du système antipatinage ;
 - désactivation/activation de la fonction Stop and Start.
- 27** Commande d’aide au parking, commande générale de régulateur de vitesse/limiteur de vitesse.

POSTE DE CONDUITE DIRECTION À DROITE (1/2)



28810

POSTE DE CONDUITE DIRECTION À DROITE (2/2)

La présence des équipements décrits ci-après DÉPEND DE LA VERSION DU VÉHICULE ET DU PAYS.

- | | | |
|---|--|---|
| <p>1 Frise de désembuage de vitre latérale.</p> <p>2 Aérateur latéral.</p> <p>3 Haut-parleur.</p> <p>4 Emplacement airbag passager.</p> <p>5 Frise de désembuage du pare-brise.</p> <p>6 Commandes de ventilation, climatisation et dégivrage.</p> <p>7 Aérateur central.</p> <p>8 Afficheur central :</p> <ul style="list-style-type: none">– témoin d'oubli de ceinture,– témoin désactivation airbag,– navigation,– heure,– température extérieure. <p>9 Manette de :</p> <ul style="list-style-type: none">– feux indicateurs de direction,– éclairage extérieur,– feux de brouillard avant,– feux de brouillard arrière. | <p>10 – Avertisseur sonore.</p> <ul style="list-style-type: none">– Emplacement Airbag conducteur. <p>11 Tableau de bord.</p> <p>12 Contacteur de démarrage.</p> <p>13 Manette de :</p> <ul style="list-style-type: none">– essuie-vitres,– lave-vitres,– ordinateur de bord. <p>14 Commandes :</p> <ul style="list-style-type: none">– générale de régulateur de vitesse/limiteur de vitesse ;– d'aide au parking ;– de désactivation/activation de la fonction Stop and Start ;– d'activation/désactivation du système antipatinage.– de réglage en hauteur des projecteurs <p>15 Commandes de limiteur/régulateur de vitesse.</p> | <p>16 Emplacement pour radio, système de navigation.</p> <p>17 Levier de vitesses.</p> <p>18 Allume-cigares / Prise 12V.</p> <p>19 Rangement central.</p> <p>20 Porte-canettes.</p> <p>21 Frein à main.</p> <p>22 Contacteur de condamnation / décondamnation électrique des portes.</p> <p>23 Contacteur de feux de détresse.</p> <p>24 Espace de rangement ou prise accessoires.</p> <p>25 Boîte à gants.</p> <p>26 Commande de déverrouillage du capot.</p> |
|---|--|---|

TÉMOINS LUMINEUX (1/4)

La présence et le fonctionnement des témoins DÉPENDENT DE L'ÉQUIPEMENT ET DU PAYS.



Tableau de bord A



Le témoin **STOP** vous impose, pour votre sécurité, un arrêt impératif et immédiat compatible avec les conditions de circulation. Arrêtez le moteur et ne le redémarrez pas. Faites appel à un Représentant de la marque.



Témoin des feux de route



Témoin des feux de croisement



Témoin des feux de brouillard avant



Témoin de feu de brouillard arrière



Témoins de feux indicateurs de direction



Témoin de direction à assistance variable

Il s'allume à la mise sous contact puis s'éteint après quelques secondes.


S'il s'allume en roulant, accompagné d'un bip sonore, cela indique une défaillance du système.

Consultez rapidement un Représentant de la marque.



Témoins d'assistance à l'économie de carburant.

Ils s'allument pour vous conseiller de passer un rapport supérieur (flèche vers le haut) ou inférieur (flèche vers le bas).

Le témoin  nécessite un arrêt au plus tôt chez un Représentant de la marque **en conduisant avec ménage**. Le non respect de cette préconisation risque d'entraîner un endommagement du véhicule.



L'absence de retour visuel ou sonore indique une défaillance du tableau de bord. Cela impose un arrêt immédiat et compatible avec les conditions de circulation. Assurez-vous de la bonne immobilisation du véhicule et faites appel à un Représentant de la marque.

TÉMOINS LUMINEUX (2/4)

La présence et le fonctionnement des témoins DÉPENDENT DE L'ÉQUIPEMENT ET DU PAYS.



STOP Témoin d'arrêt impératif

Il s'allume à la mise sous contact, parfois conjointement à d'autres témoins, puis s'éteint après quelques secondes. Il impose un arrêt immédiat compatible avec les conditions de circulation. Consultez rapidement un Représentant de la marque.

Suivant véhicule, l'allumage de ce témoin est accompagné d'un message au tableau de bord.



Témoin d'alerte de température du liquide de refroidissement

S'il reste allumé sur route accompagné du témoin **STOP**, il signale une surchauffe moteur. Arrêtez-vous et laissez tourner le moteur au ralenti une ou deux minutes. La température doit s'abaisser. Sinon arrêtez le moteur. Laissez-le refroidir avant de vérifier le niveau du liquide de refroidissement. Faites appel à un Représentant de la marque si nécessaire.



Témoin de serrage du frein à main et témoin détecteur d'incident sur circuit de freinage

Il s'allume contact mis. S'il s'allume au freinage ou en roulage accompagné du témoin **STOP**, c'est l'indice d'une baisse de niveau dans les circuits; il peut être dangereux de continuer à rouler, faites appel à un Représentant de la marque.



Témoin d'alerte

Il s'allume à la mise sous contact, parfois conjointement à d'autres témoins, puis s'éteint après quelques secondes.


Il recommande un arrêt prochain chez un Représentant de la marque.

Suivant véhicule, l'allumage de ce témoin est accompagné d'un message au tableau de bord.



Témoin de contrôle des gaz d'échappement

Pour les véhicules qui en sont équipés, il s'allume à la mise sous contact puis s'éteint.

- S'il s'allume de façon continue accompagné du témoin , consultez au plus tôt un Représentant de la marque;
- S'il clignote, réduisez le régime moteur jusqu'à disparition du clignotement. Consultez au plus tôt un Représentant de la marque.

Reportez-vous au paragraphe « Conseil antipollution, économie de carburant, conduite » en chapitre 2.

TÉMOINS LUMINEUX (3/4)

La présence et le fonctionnement des témoins DÉPENDENT DE L'ÉQUIPEMENT ET DU PAYS.



Témoin de pression d'huile

S'il s'allume sur route, arrêtez-vous impérativement et coupez le contact.

Vérifiez le niveau d'huile (reportez-vous au paragraphe « Niveau huile moteur » en chapitre 4). Si le niveau est normal, cela provient d'une autre cause : consultez rapidement un Représentant de la marque.



Témoin de préchauffage (sur version diesel)

Contact mis, il s'allume. Il indique que les bougies de préchauffage sont en fonctionnement. Il s'éteint quand le préchauffage est obtenu et que le moteur peut être démarré.



Témoin de défaillance électronique

S'il s'allume en roulant, il signale une défaillance électrique ou électronique ou, pour les versions diesel, la présence d'eau dans le gazole.

Consultez au plus tôt un Représentant de la marque.



Témoin d'Airbag

Il s'allume contact mis et s'éteint après quelques secondes. S'il ne s'allume pas à la mise sous contact ou s'il clignote, il signale une défaillance du système.

Consultez rapidement un Représentant de la marque.



Témoin antiblocage des roues

Il s'allume à la mise sous contact puis s'éteint après quelques secondes.

S'il ne s'éteint pas après la mise sous contact ou s'il s'allume en roulant, il signale une défaillance du système d'antiblocage des roues. Le système de freinage est alors assuré comme sur un véhicule non équipé du système ABS. Consultez rapidement un Représentant de la marque.



Témoin d'usure de plaquettes de frein

Suivant véhicule, si le témoin s'allume, vous devez faire vérifier au plus tôt vos plaquettes de frein.



Témoin d'alerte mini carburant

Il s'allume à la mise sous contact puis s'éteint après quelques secondes. S'il s'allume en roulage accompagné d'un bip sonore, faites le plein dès que possible. Il vous reste environ 50 km d'autonomie à partir du premier allumage du témoin.

TÉMOINS LUMINEUX (4/4)

La présence et le fonctionnement des témoins DÉPENDENT DE L'ÉQUIPEMENT ET DU PAYS.



Témoin d'alerte de non port de la ceinture de sécurité

Suivant véhicule, il s'affiche au tableau de bord ou au niveau de l'afficheur central de planche de bord. Il reste allumé au démarrage si votre ceinture n'est pas bouclée. Un signal sonore retentit à faible volume pendant 30 secondes, puis à fort volume pendant 90 secondes.



Témoin de filtre à particules

Reportez-vous au paragraphe « Particularités des véhicules diesel avec filtre à particules » en chapitre 2.



Témoin de charge de la batterie

S'il s'allume sur route, cela indique une surcharge ou une décharge du circuit électrique. Arrêtez-vous et consultez rapidement un Représentant de la marque.



Témoin de porte ouverte

Il s'allume, contact mis, lorsqu'une porte est mal fermée.



Témoin de mise en veille du moteur

Reportez-vous au paragraphe « Fonction Stop and Start » en chapitre 2.



Témoins de régulateur et limiteur de vitesse

Reportez-vous aux paragraphes « Limiteur de vitesse » et « Régulateur de vitesse » en chapitre 2.



Témoin de dispositifs de correction de conduite

Reportez-vous au paragraphe « Dispositifs de correction et d'assistance à la conduite » en chapitre 2.

AFFICHEURS ET INDICATEURS (1/3)

La présence et le fonctionnement des afficheurs et indicateurs DÉPENDENT DE L'ÉQUIPEMENT ET DU PAYS.



Indicateur de vitesse 1

Alarme sonore de survitesse

Suivant véhicule, une alarme sonore retentit pendant 10 secondes environ toutes les 40 secondes tant que le véhicule dépasse 120 km/h.

Nota : suivant véhicule, il est possible de programmer la vitesse désirée, consultez un Représentant de la marque.



Compte-tours 2

(graduations x 1000)

Régime moteur à ne pas dépasser sur les rapports intermédiaires pour une conduite économique : **3 000 tours (ou 2 500 tours en version diesel)**.

AFFICHEURS ET INDICATEURS (2/3)

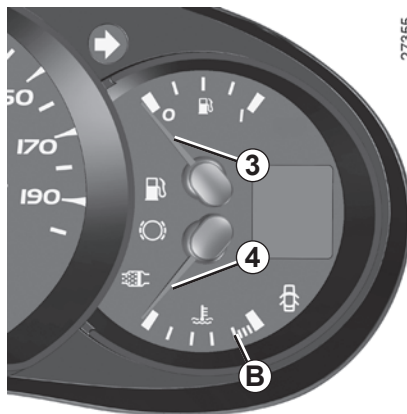
La présence et le fonctionnement des afficheurs et indicateurs DÉPENDENT DE L'ÉQUIPEMENT ET DU PAYS.



Indicateur de niveau de carburant A

Le nombre de pavés allumés indique le niveau de carburant. Lorsque ce dernier est au minimum, le dernier pavé s'allume, accompagné d'un signal sonore. Un témoin s'allume également au tableau de bord.

Faites le plein rapidement. Il vous reste environ 50 km d'autonomie à partir du premier allumage du témoin.



Indicateur de niveau carburant 3

L'aiguille vous indique le niveau de carburant. Lorsque ce dernier est au minimum, le témoin d'alerte carburant s'allume, accompagné d'un signal sonore.

Faites le plein rapidement. Il vous reste environ 50 km d'autonomie à partir du premier allumage du témoin.

Indicateur de température du liquide de refroidissement 4 ou A

En marche normale, l'aiguille doit se situer avant la zone B. Elle peut s'en approcher en cas d'utilisation « intensive ». Il n'y a alerte que si le témoin s'allume, ou si le message « surchauffe moteur » apparaît.

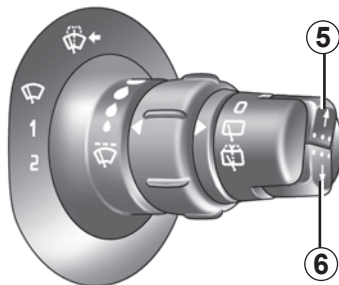
AFFICHEURS ET INDICATEURS (3/3)

La présence et le fonctionnement des afficheurs et indicateurs DÉPENDENT DE L'ÉQUIPEMENT ET DU PAYS.



Alerte niveau huile moteur minimum

Suivant véhicule, au démarrage et pendant 30 secondes, l'afficheur **A** alerte lorsque le niveau d'huile moteur minimum est atteint. Reportez-vous au paragraphe « Niveau huile moteur » en chapitre 4.



Touches de sélection de l'affichage 5 ou 6

Suivant véhicule, des appuis successifs sur la touche permettent de sélectionner les informations sur l'afficheur, d'obtenir la mise à zéro du totalisateur partiel (dans ce cas, le totalisateur partiel doit être sélectionné sur l'afficheur).

– Sélection de l'affichage

Par un appui bref, passage de la lecture totalisateur général au totalisateur partiel et inversement.

– Mise à zéro du totalisateur partiel

L'afficheur sélectionné sur le totalisateur partiel, appuyez longuement sur le bouton.

Afficheur multifonction

Totalisateur général de distance parcourue.

Totalisateur partiel de distance parcourue.

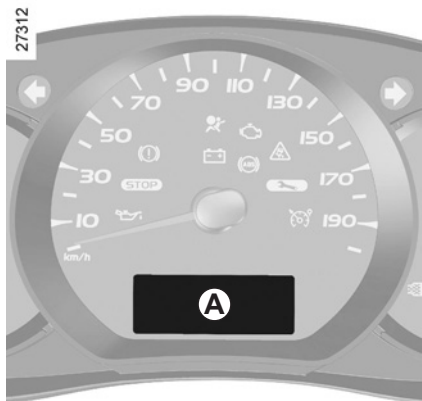
Réglage de l'heure.

OU

Ordinateur de bord


Reportez-vous au paragraphe « Ordinateur de bord » en chapitre 1.

ORDINATEUR DE BORD : généralités (1/2)

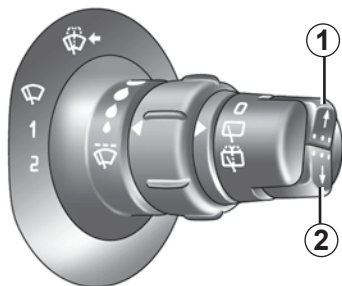


Ordinateur de bord A

Suivant véhicule, il regroupe les fonctions suivantes :

- distance parcourue ;
- paramètres de voyage ;
- messages d'information ;
- messages d'anomalie de fonctionnement (associés au témoin );
- les messages d'alerte (associés au témoin **STOP**).

Toutes ces fonctions sont décrites en pages suivantes.



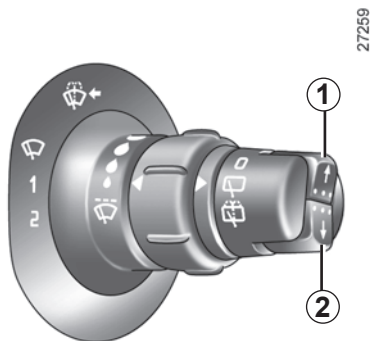
Touches de sélection de l'affichage 1 et 2

Faites défiler vers le haut (touche **1**) ou vers le bas (touche **2**) les informations suivantes par appuis successifs et brefs (l'affichage dépend de l'équipement du véhicule et du pays).

- Totalisateur général et totalisateur partiel de distance parcourue,
- paramètres de voyage :
 - carburant consommé ;
 - consommation moyenne ;
 - consommation instantanée ;
 - autonomie prévisible ;
 - distance parcourue ;
 - vitesse moyenne ;

- autonomie de révision ;
- vitesse de consigne du limiteur de vitesse et du régulateur de vitesse ;
- journal de bord, défilement des messages d'informations et d'anomalies de fonctionnement.

ORDINATEUR DE BORD : généralités (2/2)



Mise à zéro du totalisateur partiel

L'affichage sélectionné sur « totalisateur partiel », appuyez sur l'une des touche **1** ou **2** jusqu'à la mise à zéro du totalisateur.

Mise à zéro des paramètres de voyage (Top Départ)

L'affichage sélectionné sur l'un des paramètres de voyage, appuyez sur l'une des touches **1** ou **2** jusqu'à la mise à zéro de l'affichage.

Interprétation de certaines valeurs affichées après un Top Départ

Les valeurs de consommation moyenne, autonomie, vitesse moyenne sont de plus en plus stables et significatives à mesure que la distance parcourue depuis le dernier Top Départ est importante.

Sur les premiers kilomètres parcourus après un Top Départ, vous pouvez constater :

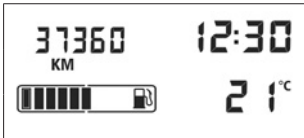

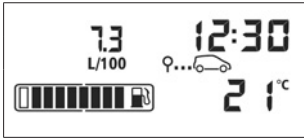
- que l'autonomie augmente en roulant. Ceci est dû au fait qu'elle tient compte de la consommation moyenne réalisée depuis le dernier Top Départ. Or, la consommation moyenne peut diminuer quand :
 - la voiture sort d'une phase d'accélération ;
 - le moteur atteint sa température de fonctionnement (Top Départ : moteur froid) ;
 - vous passez d'une circulation urbaine à une circulation routière.

Mise à zéro automatique des paramètres de voyage

La mise à zéro est automatique lors du dépassement de la capacité d'un des paramètres.


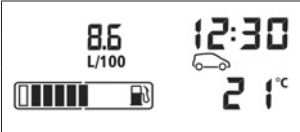


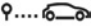
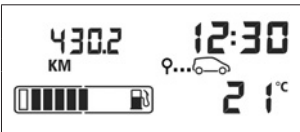

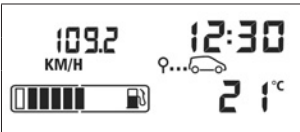
ORDINATEUR DE BORD : paramètres de voyage (1/4)

L'affichage des informations décrites ci-après DÉPEND DE L'ÉQUIPEMENT DU VÉHICULE ET DU PAYS.

Exemples de sélection		Interprétation de l'affichage sélectionné
<p>37360 KM 7080 KM</p>		a) Totalisateur général et partiel
<p>CARBURANT 26.0 L 📍...🚗</p>		b) Paramètres de voyage Carburant consommé depuis le dernier Top Départ.
<p>MOYENNE 7.3 L/100 📍...🚗</p>		Consommation moyenne depuis le dernier Top Départ. Valeur affichée après avoir parcouru 400 mètres et tenant compte de la distance parcourue et du carburant utilisé depuis le dernier Top Départ.


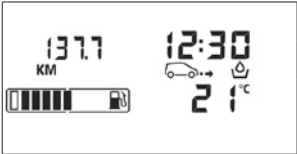

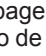
ORDINATEUR DE BORD : paramètres de voyage (2/4)

L'affichage des informations décrites ci-après DÉPEND DE L'ÉQUIPEMENT DU VÉHICULE ET DU PAYS.

Exemples de sélection		Interprétation de l'affichage sélectionné
<p>INSTANTANÉE 8.6 L/100</p> 		<p>Consommation instantanée Valeur affichée après avoir atteint une vitesse de 30 km/h.</p>
<p>AUTONOMIE 402.0 KM</p> 		<p>Autonomie prévisible avec le carburant restant Cette autonomie tient compte de la consommation moyenne réalisée depuis le dernier Top Départ. Valeur affichée après avoir parcouru 400 mètres. Quelques minutes après l'allumage de la réserve (reportez-vous au paragraphe « Tableau de bord »), il n'y a plus d'affichage de l'autonomie prévisible.</p>
<p>DISTANCE 430.0 KM</p> 		<p>Distance parcourue depuis le dernier Top Départ.</p>
<p>MOYENNE 109.2 KM/H</p> 		<p>Vitesse moyenne depuis le dernier Top Départ. Valeur affichée après avoir parcouru 400 mètres.</p>

ORDINATEUR DE BORD : paramètres de voyage (3/4)

L'affichage des informations décrites ci-après DÉPEND DE L'ÉQUIPEMENT DU VÉHICULE ET DU PAYS.

Exemples de sélection		Interprétation de l'affichage sélectionné
		<p>c) Autonomie de vidange Distance restante à parcourir jusqu'à la prochaine révision (affichage en kilomètres), puis lorsque l'autonomie arrive proche du terme, plusieurs cas se présentent :</p> <ul style="list-style-type: none">– autonomie inférieure à 3 000 km ou deux mois : le message « révision à prévoir » s'affiche ;– autonomie de vidange égale à 0 km ou date de révision atteinte : le message « faire vidange rapidement » s'affiche, lorsque l'affichage sélectionné est « autonomie de vidange », accompagné du symbole  et du voyant . <p>Le véhicule nécessite alors une révision le plus rapidement possible.</p>

Nota : suivant véhicule, l'autonomie de révision s'adapte au style de conduite (roulage fréquent à des vitesses faibles, porte-à-porte, roulage prolongé au ralenti, traction d'une remorque, ...). La distance restante à parcourir jusqu'à la prochaine révision peut donc dans certains cas diminuer plus vite que la distance réellement parcourue.

Réinitialisation de l'afficheur après la révision conforme au programme d'entretien.
L'autonomie de révision ne doit être réinitialisée qu'après une révision conformément aux préconisations du document d'entretien.

Si vous décidez de faire des vidanges plus rapprochées, ne réinitialisez pas cette donnée à chaque changement d'huile, ceci pour éviter tout dépassement de périodicité de remplacement des autres pièces prévue dans le programme d'entretien.

Particularité : pour réinitialiser l'autonomie de révision, positionnez-vous sur la page de révision (voir image ci-dessus) et appuyez environ 10 secondes sans interruption sur l'une des touches de mise à zéro de l'affichage jusqu'à l'affichage fixe de l'autonomie de révision. Reportez-vous au chapitre « Ordinateur de bord : généralités » en chapitre 2.

ORDINATEUR DE BORD : paramètres de voyage (4/4)

L'affichage des informations décrites ci-après DÉPEND DE L'ÉQUIPEMENT DU VÉHICULE ET DU PAYS.

Exemples de sélection	Interprétation de l'affichage sélectionné
<div data-bbox="181 297 485 434" style="border: 1px solid black; padding: 10px; text-align: center;">LIMITEUR 70 KM/H</div> <div data-bbox="181 477 485 613" style="border: 1px solid black; padding: 10px; text-align: center;">REGULATEUR 70 KM/H</div>	<p>d) Vitesse de consigne du régulateur-limiteur de vitesse (suivant véhicule) Reportez-vous aux paragraphes « Régulateur-limiteur de vitesse » en chapitre 2.</p>

ORDINATEUR DE BORD : messages d'information

Messages d'information


Ils peuvent aider à la mise en route du véhicule ou vous informer d'un choix ou d'un état de conduite.

Des exemples de messages d'information sont donnés ci-après.

Exemples de messages	Interprétation des messages
« PAS DE MESSAGE MEMORISE »	e) Journal de bord Affichage successif : <ul style="list-style-type: none">– des messages d'informations (allumage automatique des feux...),– des messages d'anomalies de fonctionnement (injection à contrôler, ...).
« COFFRE OUVERT »	Indique que le hayon est resté ouvert.
« MODE ECONOMIE BATTERIE »	Indique une coupure des accessoires du véhicule pour préserver la batterie.
« NIVEAU D'HUILE CORRECT »	Indique à la mise sous contact que le niveau d'huile est correct.
« ECLAIRAGE AUTO DES FEUX OFF »	Indique que la fonction d'allumage automatique des feux est désactivée.

ORDINATEUR DE BORD : messages d'anomalies de fonctionnement

Ils apparaissent avec le témoin  et nécessitent un arrêt au plus tôt chez un Représentant de la marque en conduisant avec ménagement. Le non respect de cette préconisation risque d'entraîner un endommagement du véhicule.

Ils disparaissent par un appui sur la touche de sélection de l'affichage ou au bout de quelques secondes et sont mémorisés dans le journal de bord. Le témoin  reste allumé. Des exemples de messages d'anomalies de fonctionnement sont donnés ci-après.

Exemples de messages	Interprétation des messages
« ESP A CONTROLER »	Indique une défaillance du système antipatinage (reportez-vous au paragraphe « Dispositif de correction et d'assistance à la conduite » en chapitre 2).
« FILTRE GAZOLE A PURGER »	Indique une présence d'eau dans le gazole. Consultez au plus tôt un Représentant de la marque.
« BOITE VITESSES A CONTROLER »	Indique qu'un défaut est survenu dans la boîte de vitesses, consultez rapidement un Représentant de la marque.
« ECLAIRAGE AUTO A CONTROLER »	Indique une défaillance dans le fonctionnement automatique des feux, consultez un Représentant de la marque.
« DIRECTION A CONTROLER »	Indique une défaillance dans le fonctionnement de la direction assistée.

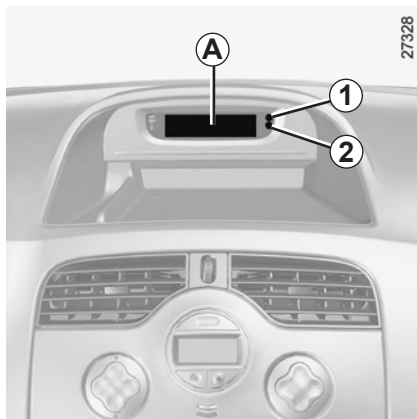
ORDINATEUR DE BORD : messages d'alerte

Ils apparaissent avec le témoin **STOP** et vous imposent pour votre sécurité, un arrêt impératif et immédiat compatible avec les conditions de circulation. Arrêtez votre moteur et ne le redémarrez pas. Faites appel à un Représentant de la marque.

Des exemples de messages d'alerte sont donnés ci-après. **Nota** : les messages apparaissent sur l'afficheur soit isolément, soit en alternance (lorsqu'il y a plusieurs messages à afficher), ils peuvent être accompagnés d'un voyant et/ou d'un bip sonore.

Exemples de messages	Interprétation des messages
« PANNE DE L'INJECTION »	Indique un problème grave au niveau moteur sur le véhicule.
« SURCHAUFFE DU MOTEUR »	Indique une surchauffe du moteur du véhicule.
« PANNE DE LA DIRECTION »	Indique un problème sur la direction assistée du véhicule.
« BOITE VITESSES SURCHAUFFE »	Indique une surchauffe de la boîte de vitesses.

HEURE ET TEMPÉRATURE EXTÉRIURE



Contact mis, l'heure, et suivant véhicule, la température extérieure s'affichent.

Réglage de l'heure

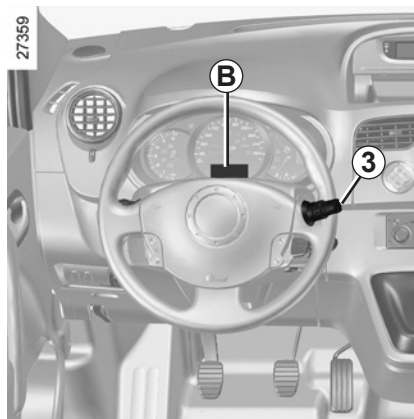
Mise à l'heure de la montre A

Pour les véhicules qui en sont équipés, les boutons de réglage **1** et **2** servent à régler l'heure.

Appuyez sur le bouton **1** pour régler les heures et sur le bouton **2** pour régler les minutes.

Mise à l'heure de la montre B

Affichez la page « Heure » au tableau de bord en appuyant sur l'un des boutons de la manette **3**.



Après deux secondes, les heures et les minutes clignotent.

Exercez un appui long sur le bouton du bas pour entrer en mode de réglage des heures.

Lorsque les heures clignotent seules, appuyez sur la touche du haut pour les faire défiler.

Exercez un appui long sur le bouton du bas pour entrer en mode de réglage des minutes.

Lorsque les minutes clignotent seules, appuyez sur la touche du haut pour les faire défiler.

Validez en exerçant un appui long sur la touche du bas de la manette **3**.

Température extérieure

Lorsque le véhicule en est équipé, la température extérieure s'affiche en **A** ou en **B**. Si elle est comprise entre -3 °C et $+3\text{ °C}$, les caractères **°C** clignotent (signalisation de risque de verglas).

En cas de rupture de l'alimentation électrique (batterie débranchée, fil d'alimentation coupé...), il convient de remettre la montre à l'heure.

Nous vous conseillons de ne pas effectuer de corrections en roulant.



Indicateur de température extérieure

La formation de verglas étant liée à l'exposition climatique, l'hygrométrie locale et la température, l'indication de température extérieure ne peut suffire à elle seule pour détecter le verglas.

AVERTISSEURS SONORES ET LUMINEUX

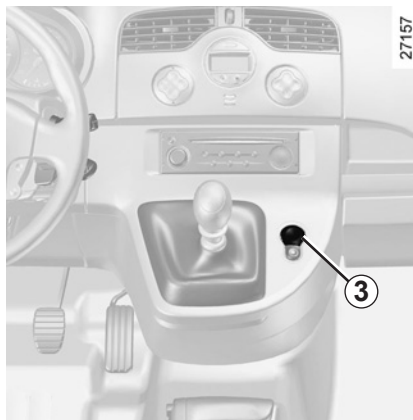


Avertisseur sonore

Appuyez sur un des emplacements **2**.

Avertisseur lumineux

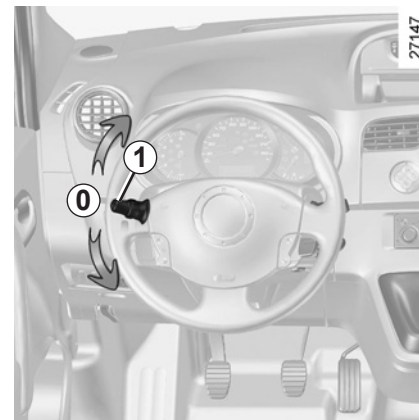
Pour obtenir un appel lumineux, tirez la manette **1** vers vous.



Feux de détresse

Appuyez sur le contacteur **3**. Ce dispositif actionne simultanément les quatre feux clignotants et les répétiteurs latéraux. Il n'est à utiliser qu'en cas de danger pour avertir les autres automobilistes que vous êtes contraint de vous arrêter dans un endroit anormal voire interdit ou dans des conditions de conduite ou de circulation particulières.

Suivant véhicule, en cas de très forte décélération, les feux de détresse peuvent s'allumer automatiquement. Vous pouvez les éteindre en appuyant sur le contacteur **3**.



Feux indicateurs de direction

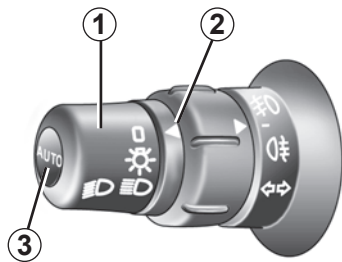
Manœuvrez la manette **1** dans le plan du volant et dans le sens où vous allez tourner le volant.

En conduite sur autoroute, les manœuvres du volant sont généralement insuffisantes pour ramener automatiquement la manette à **0**. Il existe une position intermédiaire dans laquelle vous devez maintenir la manette pendant la manœuvre.

En relâchant la manette, celle-ci revient automatiquement à **0**.

ÉCLAIRAGE ET SIGNALISATION EXTÉRIURE (1/2)

27260



Feux de position

Tournez l'extrémité de la manette **1** jusqu'à l'apparition du symbole en face du repère **2**.

Le tableau de bord s'éclaire.



Feux de croisement

Fonctionnement manuel

Tournez l'extrémité de la manette **1** jusqu'à l'apparition du symbole en face du repère **2**. Ce témoin s'allume au tableau de bord.

Fonctionnement automatique (suivant véhicule)

Moteur tournant, les feux de croisement s'allument ou s'éteignent automatiquement en fonction de la luminosité extérieure, sans action sur la manette **1**.

Cette fonction peut se désactiver ou se réactiver.

- **Pour l'activer** : contact mis et véhicule à l'arrêt, appuyez sur le bouton **3** au moins quatre secondes. Suivant véhicule, le message « éclairage des feux ON » apparaît au tableau de bord.
- **Pour la désactiver** : contact mis et véhicule à l'arrêt, appuyez sur le bouton **3** au moins quatre secondes. Suivant véhicule, le message « éclairage des feux OFF » apparaît au tableau de bord.



Feux de route

La manette **1** en position feux de croisement, tirez la manette vers vous. Ce témoin s'allume alors au tableau de bord.

Pour revenir en feux de croisement, tirez de nouveau la manette vers vous.



Avant de prendre la route la nuit : vérifiez le bon fonctionnement de l'équipement électrique et réglez vos projecteurs (si vous n'êtes pas dans vos conditions de charge habituelles). De manière générale, veillez à ce que les feux ne soient pas occultés (saleté, boue, neige, objets transportés, ...).

ÉCLAIRAGE ET SIGNALISATION EXTÉRIURE (2/2)

Fonction « éclairage extérieur d'accompagnement »

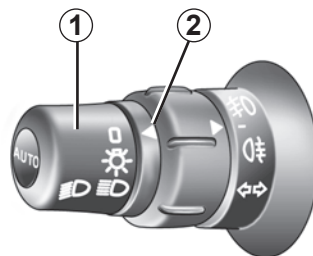
(suivant véhicule)

Cette fonction (utile par exemple pour éclairer l'ouverture d'un portail, d'un garage, ...) vous permet d'allumer momentanément les feux de croisement.

Contact coupé et feux éteints, tirez vers vous la manette **1** : les feux de croisement s'allument pendant environ soixante secondes.

Cette action est limitée à quatre fois pour un temps d'allumage maximum de quatre minutes.

Pour arrêter l'éclairage avant son arrêt automatique, faites pivoter l'extrémité de la manette **1** puis ramenez-la en position 0, ou mettez le contact.

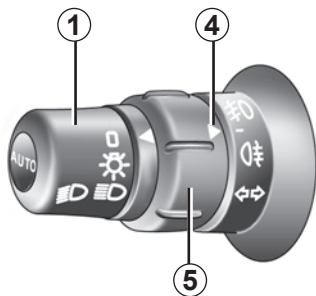


Extinction

Il y a deux possibilités :

- manuellement, ramenez la manette **1** dans sa position initiale ;
- automatiquement, les feux s'éteignent après l'arrêt du moteur, à l'ouverture de la porte conducteur ou suivant véhicule, au verrouillage du véhicule. Dans ce cas, au démarrage moteur suivant, les feux se rallumeront dans la position de la bague **2**.

ÉCLAIRAGE ET SIGNALISATION EXTÉRIURE



27260

Feux de brouillard avant

(suivant véhicule)

Les feux de position ou de croisement doivent être allumés.

Tournez la bague **5** de la manette **1** jusqu'à l'apparition du symbole en face du repère **4**, puis relâchez. Ce témoin s'allume au tableau de bord.

Feu de brouillard arrière

Les feux de brouillard avant et les feux de position ou de croisement doivent être allumés.

Tournez la bague **5** de la manette **1** jusqu'à l'apparition du symbole en face du repère **4**, puis relâchez. Ce témoin s'allume au tableau de bord.

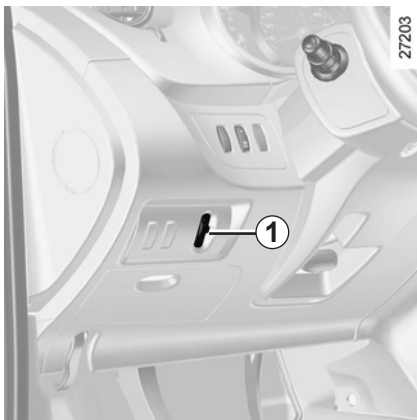
N'oubliez pas d'interrompre le fonctionnement de ce feu quand il n'y a plus nécessité pour ne pas gêner les autres usagers.

Extinction

Tournez de nouveau la bague **5** pour amener le repère **4** en face du symbole correspondant au feu que vous voulez éteindre.

L'extinction de l'éclairage extérieur ou la coupure du contact entraîne l'extinction des feux de brouillard avant et arrière.

RÉGLAGE ÉLECTRIQUE DE LA HAUTEUR DES FAISCEAUX



27203

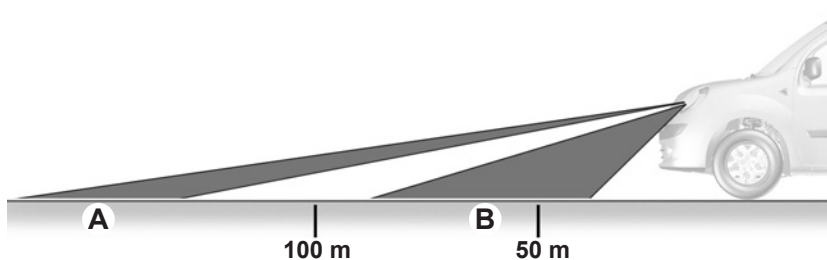
La molette **1** permet de corriger la hauteur des faisceaux en fonction de la charge.

Tournez la molette **1** vers le bas pour baisser les projecteurs et vers le haut pour les lever.

À vide, la molette **1** doit être sur 0.

Lorsque le véhicule est partiellement ou totalement chargé, le faisceau des projecteurs doit être réglé pour un éclairage de la route entre 50 et 100 mètres. Utilisez alors les positions 1 à 4 de la molette.

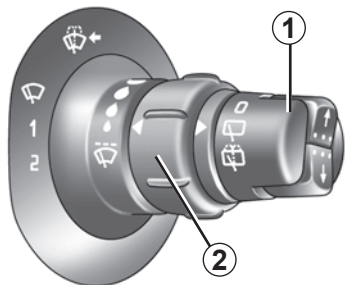
27316



A Mauvais réglage : vous éclairerez trop loin et risquez d'éblouir. Tournez la molette vers le bas pour rabattre le faisceau.

B Bon réglage : la portée maximale du faisceau se trouve entre 50 et 100 mètres.

ESSUIE-VITRE, LAVE-VITRE AVANT (1/2)



Essuie-vitre avant

Contact mis, manœuvrez dans le plan du volant, la manette **1** :

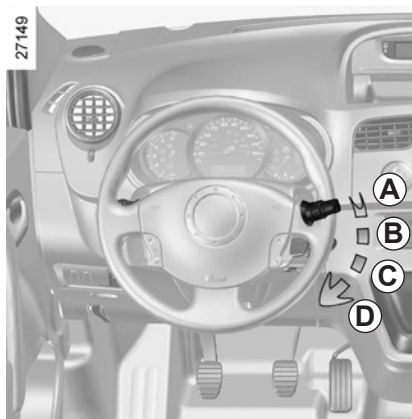
A Arrêt

B Balayage intermittent

Entre deux balayages, les balais s'arrêtent pendant plusieurs secondes. Il est possible de modifier le temps entre deux balayages en tournant la bague **2**.

C Balayage continu lent

D Balayage continu rapide



Particularité

En roulage, tout arrêt du véhicule réduit l'allure du balayage. D'une vitesse continue rapide, vous passez à une vitesse continue lente. Dès que le véhicule roule, l'essuyage revient à la vitesse sélectionnée d'origine.

Toute action sur la manette **1** est prioritaire et annule donc l'automatisme.

En cas de blocage mécanique (pare-brise gelé, ...) le système coupe automatiquement l'alimentation de l'essuie-vitre.

Fonction essuyage automatique (suivant véhicule)

Moteur tournant, manœuvrez la manette **1**.

A Arrêt

B Fonction essuyage automatique

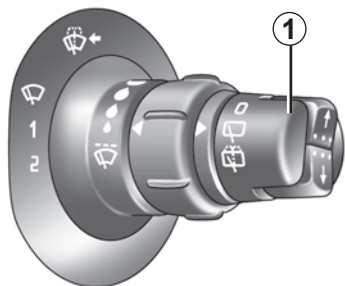
Cette position sélectionnée, le système détecte la présence d'eau sur le pare-brise et déclenche des balayages à la vitesse d'essuyage adaptée. Il est possible de modifier le seuil de déclenchement et le temps entre les balayages en tournant l'anneau **2**.

Nota : lorsqu'il y a du brouillard ou lors de chutes de neige, l'essuyage automatique n'est pas systématique et reste sous le contrôle du conducteur.

C Balayage continu lent

D Balayage continu rapide

ESSUIE-VITRE, LAVE-VITRE AVANT (2/2)



Lave-vitre avant

Contact mis, tirez la manette **1** vers vous.

Une action brève déclenche, en plus du lave-vitre, un aller-retour des essuie-vitres.

Un appui prolongé déclenche, en plus du lave-vitre, trois aller-retours suivis, après quelques secondes, d'un quatrième.

Par temps de neige ou de gel, dégagez le pare-brise (y compris la zone centrale située derrière le rétroviseur intérieur) et la lunette arrière avant de mettre en route les essuie-vitres (risque d'échauffement du moteur).

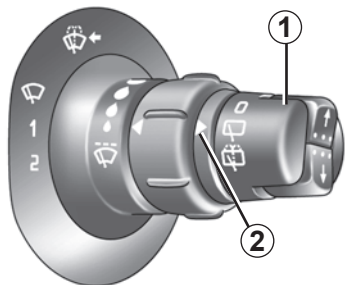


Avant toute action sur le pare-brise (lavage du véhicule, dégivrage, nettoyage du pare-brise, ...) ramenez la manette **1** en position **A** (arrêt).

Risque de blessures et/ou de détériorations.

ESSUIE-VITRE, LAVE-VITRE ARRIÈRE

27269



Essuie-vitre arrière à cadencement en fonction de la vitesse (suivant véhicule)

Tournez l'extrémité de la manette **1** jusqu'à amener le symbole en face du point de repère **2**.

La fréquence de balayage varie en fonction de la vitesse.

Particularité

Si les essuie-vitres avant fonctionnent, il se produit un balayage intermittent de l'essuie-vitre arrière lorsque vous enclenchez la marche arrière.



Essuie / lave-vitre arrière (suivant véhicule)

Tournez l'extrémité de la manette **1** jusqu'à amener le symbole en face du point de repère **2**.

Lorsque vous relâchez la manette, elle revient en position essuie-vitre arrière.

Surveillez l'état des balais d'essuie-vitre. Leur durée de vie dépend de vous :

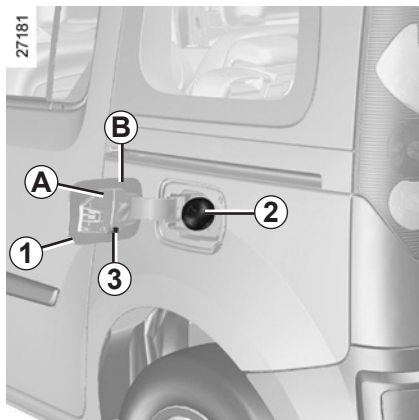
- ils doivent rester propres : nettoyez les balais, le pare-brise et la lunette arrière régulièrement avec de l'eau savonneuse ;
- ne les utilisez pas lorsque le pare-brise ou la lunette arrière est sec ;
- décollez-les du pare-brise ou de la lunette arrière lorsqu'ils n'ont pas fonctionné depuis longtemps.

Dans tous les cas, changez-les dès que leur efficacité diminue : environ tous les ans.

Avant d'utiliser l'essuie-vitre arrière, assurez-vous qu'aucun objet transporté ne gêne la course du balai.

Ne vous servez pas du bras d'essuie-vitre pour ouvrir ou fermer la porte de coffre.

RÉSERVOIR CARBURANT (1/3)



Remplissage du réservoir

Véhicule déverrouillé, pour ouvrir la trappe à carburant passez le doigt dans la découpe **1**.

Utilisez la clé de contact pour ouvrir le bouchon **2**.

Pendant le remplissage, utilisez le porte-bouchon **3** sur la trappe à carburant **B** pour suspendre le bouchon **2**.

Capacité utilisable du réservoir : 60 litres environ.



Bouchon de remplissage : il est spécifique.

Si vous devez le remplacer, assurez-vous qu'il est identique au bouchon d'origine. Adressez-vous à un Représentant de la marque.

Ne pas manœuvrer le bouchon à proximité d'une flamme ou d'une source de chaleur.

Ne pas laver la zone de remplissage au nettoyeur haute pression.

Qualité du carburant

Utilisez un carburant de bonne qualité respectant les normes en vigueur particulières à chaque pays et **impérativement** conforme aux indications portées sur l'étiquette **A** située à l'intérieur de la trappe à carburant. Reportez-vous au paragraphe « Caractéristiques moteur » en chapitre 6.

Versions diesel

Utilisez **impérativement** du gazole conforme aux indications portées sur l'étiquette **A** située à l'intérieur de la trappe à carburant.

Lors du remplissage du réservoir, veillez à ce qu'il ne puisse y avoir de pénétration accidentelle d'eau. Le système d'obturation et son pourtour doivent être exempts de poussières.



Ne pas mélanger d'essence (sans plomb ou E85) au gazole, même en faible quantité.

Ne pas utiliser de carburant à base d'éthanol si votre véhicule n'y est pas adapté.

Ne pas rajouter d'additif au carburant, vous risquez d'endommager le moteur.

RÉSERVOIR CARBURANT (2/3)

Versions essence

Utilisez **impérativement** de l'essence sans plomb. L'indice d'Octane (RON) doit être conforme aux indications portées sur l'étiquette **A** située à l'intérieur de la trappe à carburant. Reportez-vous au paragraphe « Caractéristiques moteurs » en chapitre 6.

Véhicules fonctionnant au carburant à base d'éthanol

Utilisez **impérativement** de l'essence sans plomb ou un carburant contenant au maximum 85 % d'éthanol (E85).

Par grand froid, le démarrage du moteur peut être difficile, voire impossible. Pour éviter ce problème, utilisez de l'essence sans plomb ou, pour les véhicules qui en sont équipés, d'utiliser le réchauffeur intégré au moteur : branchez l'embout spécifique de la rallonge fournie dans la prise intégrée à la candelle et l'autre embout dans une prise **220V** pendant au moins 6 heures avant un démarrage.

Nota : lors de l'utilisation de ce carburant, vous pouvez constater une surconsommation.

Remplissage carburant

Contact coupé, introduisez le pistolet de manière à ouvrir le clapet et poursuivez jusqu'à amener le pistolet **en butée** avant de le déclencher pour remplir le réservoir (risque d'éclaboussures).

Maintenez-le dans cette position pendant toute l'opération de remplissage.

À la suite du premier arrêt automatique en fin de remplissage, il est possible de faire, au maximum, deux autres déclenchements afin de préserver un volume d'expansion.

Versions essence

L'utilisation d'essence au plomb endommagerait les dispositifs de dépollution et pourrait aboutir à une perte de la garantie.

Afin d'empêcher un remplissage avec de l'essence plombée, la goulotte de remplissage du réservoir d'essence comporte un étranglement muni d'un système de sécurité, qui ne **permet d'utiliser qu'un pistolet distribuant de l'essence sans plomb** (à la pompe).



Odeur persistante de carburant

En cas d'apparition d'une odeur persistante de carburant, veuillez :

- procéder à l'arrêt du véhicule compatible avec les conditions de circulation et couper le contact ;
- enclencher le signal de détresse et faire descendre tous les occupants du véhicule et les tenir éloignés de la zone de circulation ;
- faire appel à un Représentant de la marque.



Toute intervention ou modification sur le système d'alimentation carburant (boîtiers électroniques, câblages, circuit carburant, injecteur, capots de protection...) est rigoureusement interdite en raison des risques qu'elle peut présenter pour votre sécurité (sauf par le personnel qualifié du Réseau de la marque).

RÉSERVOIR CARBURANT (3/3)

Réamorçage du circuit carburant

Après une panne due à l'épuisement complet du carburant, vous devez réamorcer le circuit avant d'essayer de redémarrer le moteur.

Les organes périphériques (alternateur, démarreur, supports moteur...) devront être protégés contre toutes projections de gazole.



Lors des interventions à proximité du moteur, celui-ci peut être chaud. De plus, le motoventilateur peut se mettre en route à tout instant.

Risque de blessures.



Véhicules avec poire de réamorçage manuelle

- Lorsque le véhicule en est équipé, tournez la vis de purge située sur le filtre à gazole ;
- actionnez la poire de réamorçage **1** jusqu'à son durcissement et écoulement du carburant dans les tuyaux.

Véhicules sans poire de réamorçage manuelle

- Mettez la clé de contact en position « Marche » **M** (reportez-vous au paragraphe « Contacteur de démarrage » en chapitre 2) et attendez quelques minutes avant de démarrer pour permettre le réamorçage du circuit de carburant ;
- tournez la clé en position **D**. Si le moteur ne démarre pas, répétez la procédure.



Chapitre 2 : La conduite

(conseils d'utilisation liés à l'économie et à l'environnement)

Rodage	2.2
Contacteur de démarrage	2.2
Démarrage, arrêt du moteur	2.3
Fonction Stop and start	2.4
Levier de vitesses	2.7
Frein à main/Direction assistée	2.8
Particularité des versions essence	2.9
Particularités versions diesel	2.10
Conseils antipollution, économies de carburant, conduite	2.11
Environnement	2.14
Dispositifs de correction et d'assistance à la conduite	2.15
Limiteur de vitesse	2.18
Régulateur de vitesse	2.21
Aide au parking	2.25
Boîte automatique	2.27

RODAGE/CONTACTEUR DE DÉMARRAGE

Rodage

Version essence

Jusqu'à **1 000 km**, ne dépassez pas 90 km/h sur le rapport le plus élevé.

Après 1 000 km, vous pouvez utiliser votre véhicule sans limitation, mais ce n'est pas avant 3 000 km qu'elle donnera toutes ses performances.

Périodicité des révisions : reportez-vous au document d'entretien du véhicule.

Version diesel

Jusqu'à **1 500 km**, ne dépassez pas 90 km/h. Après ce kilométrage vous pourrez rouler plus vite mais ce n'est qu'après 6 000 km environ que votre véhicule donnera toutes ses performances.

Pendant la période de rodage, n'accélérez pas fortement tant que le moteur est froid, ne faites pas non plus tourner trop vite le moteur.

Périodicité des révisions : reportez-vous au document d'entretien du véhicule.



Contacteur de démarrage

Position « Stop et blocage de direction » St

Pour verrouiller, retirez la clé et tournez le volant jusqu'au verrouillage de la direction.

Pour déverrouiller, manœuvrez légèrement clé et volant.

Position « Accessoires » A

Contact coupé, les accessoires éventuels (radio...) continuent de fonctionner.

Position « Marche » M

Le contact est mis :

- **version essence** : vous êtes prêt à démarrer ;
- **version diesel** : le moteur est en préchauffage.

Position « Démarrage » D

Si le moteur ne démarre pas, il faut ramener la clé en arrière avant d'actionner à nouveau le démarreur. Lâchez la clé dès que le moteur démarre.

Nota : en version diesel, il peut se passer quelques secondes entre l'action sur la clé et le démarrage du moteur pour permettre le préchauffage du moteur.

En position « Accessoires » ou « Marche », un système peut couper automatiquement les accessoires de votre véhicule en fonction de l'état de charge de la batterie, ceci pour éviter qu'elle ne se décharge totalement.

DÉMARRAGE, ARRÊT DU MOTEUR



Mise en route du moteur

Versions essence

- Actionnez le démarreur **sans accélérer** ;
- relâchez la clé dès le départ du moteur.



Versions diesel

- Tournez la clé de contact jusqu'à la position « Marche » **M** et maintenez cette position jusqu'à l'extinction du voyant de préchauffage moteur ;
- amenez la clé jusqu'à la position « Démarrage » **D sans accélérer** ;
- relâchez la clé dès le démarrage du moteur.

Particularité : en cas de démarrage du moteur par température extérieure très basse (inférieure à $-10\text{ }^{\circ}\text{C}$) : maintenez la pédale d'embrayage enfoncée jusqu'au démarrage du moteur.

Arrêt du moteur

Moteur au ralenti, ramenez la clé en position « Stop » **St**.



Responsabilité du conducteur

Ne quittez jamais votre véhicule, clé à l'intérieur en y laissant un enfant (ou un animal), même pour une courte durée.

En effet, celui-ci pourrait faire démarrer le véhicule ou faire fonctionner des équipements électriques (lève-vitres...) et risquerait de se coincer une partie du corps (cou, bras, main...).

Risque de blessures graves.

Ne coupez jamais le contact avant l'arrêt complet du véhicule, l'arrêt du moteur entraîne la suppression des assistances : freins, direction... et des dispositifs de sécurité passive tels que airbags, prétensionneurs.

FONCTION STOP AND START (1/3)

Ce système permet de diminuer la consommation de carburant et l'émission de gaz à effet de serre.

Au démarrage du véhicule, le système est activé automatiquement.

En roulage le système stoppe le moteur (mise en veille) lors d'un arrêt du véhicule (embouteillage, arrêt à un feu...).

Conditions de fonctionnement du système

La mise en veille du moteur s'effectue si :

- le véhicule a roulé depuis son dernier arrêt ;
- la boîte de vitesses est en position neutre (point mort) ;
- la pédale d'embrayage est relâchée ;

et

- la vitesse du véhicule est inférieure à 3 km/h.



Ne laissez pas rouler votre véhicule lorsque le moteur est en veille (le témoin



s'affiche au tableau de bord).

Le témoin  apparaît au tableau de bord et vous avertit de la mise en veille du moteur.

Les équipements du véhicule restent en fonction pendant la durée d'arrêt du moteur.

Le moteur redémarre lorsque vous appuyez sur la pédale d'embrayage et passez une vitesse.

Si vous quittez votre véhicule, un signal sonore vous avertit que le moteur est en veille et non arrêté.



Avant de quitter le véhicule, la coupure du contact est impérative (reportez-vous au paragraphe « Démarrage, arrêt du moteur »).

Particularité de redémarrage automatique du moteur

Sous certaines conditions, le moteur peut redémarrer sans intervention pour garantir votre sécurité et votre confort.

Cela peut se produire notamment lorsque :

- la température extérieure est trop basse ou trop élevée (inférieure à environ 0°C ou supérieure à environ 30°C) ;
- la fonction « voir clair » est activée, si le véhicule en est équipé (reportez-vous au paragraphe « Air conditionné automatique » en chapitre 3) ;
- la batterie n'est pas suffisamment chargée ;
- la vitesse du véhicule est supérieure à 7 km/h (en descente...) ;
- appuis répétés sur la pédale de frein ou besoin du système de freinage ;
- ...



Moteur en veille, l'assistance de freinage n'est plus opérationnelle.

FONCTION STOP AND START (2/3)

Conditions de non mise en veille du moteur

Certaines conditions ne permettent pas au système la mise en veille du moteur, notamment :

- la marche arrière est enclenchée ;
- le capot moteur est non verrouillé ;
- la température extérieure est trop basse ou trop élevée (inférieure à environ 0°C ou supérieure à environ 30°C) ;
- la batterie n'est pas suffisamment chargée ;
- la différence de température intérieure du véhicule avec celle de consigne de la climatisation automatique est trop importante ;
- la fonction « voir clair » est activée, si le véhicule en est équipé (reportez-vous au paragraphe « Air conditionné automatique » en chapitre 3) ;

- la température du liquide de refroidissement moteur est insuffisante ;
 - le nettoyage automatique du filtre à particules est en cours ;
- ou
- ...

Pour un remplissage carburant, le moteur doit être arrêté (et non pas mis en veille) : arrêtez impérativement le moteur (reportez-vous au paragraphe « Démarrage, arrêt du moteur »).

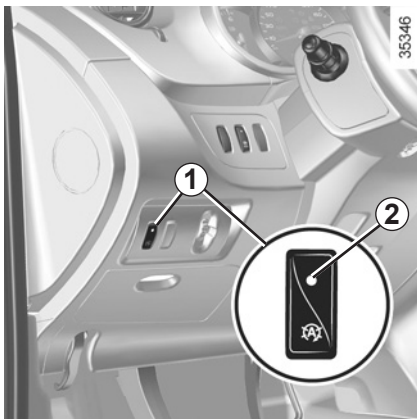
Cas particuliers

En cas de calage moteur, si le système est en fonction, appuyez à fond sur la pédale d'embrayage pour redémarrer.



Désactiver la fonction Stop and Start pour toute intervention dans le compartiment moteur.

FONCTION STOP AND START (3/3)



Désactivation, activation de la fonction

Appuyez sur le contacteur **1** pour désactiver la fonction. Le témoin intégré **2** au contacteur s'allume.

Un nouvel appui réactive le système. Le témoin intégré **2** au contacteur **1** s'éteint.

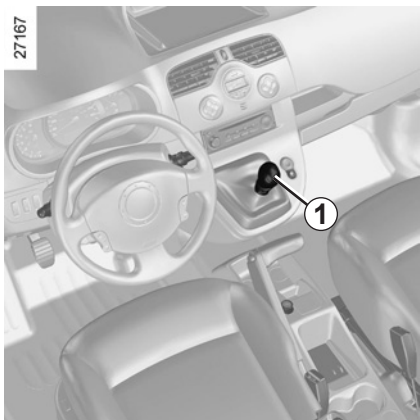
Le système se réactive automatiquement à chaque démarrage volontaire du véhicule (reportez-vous au paragraphe « Démarrage, arrêt du moteur »).



Avant de quitter le véhicule, la coupure du contact est impérative (reportez-vous au paragraphe « Démarrage, arrêt du moteur »).

LEVIER DE VITESSES

27167



Passage en marche arrière

(véhicule à l'arrêt)

Véhicules à boîte de vitesses manuelle : suivez la grille dessinée sur le pommeau **1** et, suivant véhicule, soulevez l'anneau contre le pommeau pour pouvoir passer la marche arrière.

Véhicules à boîte de vitesses automatique : reportez-vous au paragraphe « Boîte de vitesses automatique » en chapitre 2.

Les feux de recul s'allument dès l'enclenchement de la marche arrière (contact mis).



À l'arrêt, selon la pente et/ou la charge du véhicule, il peut être nécessaire d'ajouter au moins deux crans supplémentaires de serrage et d'engager une vitesse (1^{re} ou marche arrière) pour les véhicules à boîte de vitesses mécanique ou la position **P** pour les véhicules à boîte de vitesses automatique.

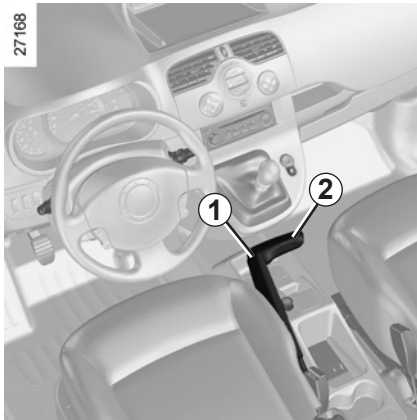


En cas de choc sur le soulèvement du véhicule (exemple : contact avec une borne, un trottoir surélevé ou tout autre mobilier urbain) vous pouvez endommager le véhicule (exemple : déformation d'un essieu...).

Afin d'éviter tout risque d'accident, faites contrôler votre véhicule par un Représentant de la marque.

FREIN À MAIN/DIRECTION ASSISTÉE

27168



Frein à main

Pour desserrer

Tirez le levier **2** légèrement vers le haut, enfoncez le bouton **1** et ramenez le levier au plancher.



Au cours du roulage, veillez à ce que le frein à main soit totalement desserré (témoin rouge éteint), risque de surchauffe, voire de détérioration.

Pour serrer

Tirez vers le haut, assurez-vous que le véhicule soit bien immobilisé.



À l'arrêt, selon la pente et/ou la charge du véhicule, il peut être nécessaire d'ajouter au moins deux crans supplémentaires de serrage et d'engager une vitesse (1^{re} ou marche arrière).

Direction à assistance variable

La direction à assistance variable est dotée d'un système à gestion électronique qui adapte le niveau d'assistance en fonction de la vitesse du véhicule.

La direction est plus douce en manœuvre de parking (pour plus de confort) alors que l'effort augmente progressivement avec l'accroissement de la vitesse (pour une meilleure sécurité à grande vitesse).



Ne coupez jamais le moteur dans une descente et, de manière générale, en roulant (suppression de l'assistance).

PARTICULARITÉS DES VERSIONS ESSENCE

Des conditions de fonctionnement de votre véhicule telles que :

- roulage prolongé avec témoin mini carburant allumé;
- utilisation d'essence plombée;
- utilisation d'additifs pour lubrifiants ou carburant non agréés.

Ou des anomalies de fonctionnement telles que :

- système d'allumage défectueux ou panne d'essence ou bougie débranchée se traduisant par des ratés d'allumage et des à-coups au cours de la conduite;
- perte de puissance,

provoquent un échauffement excessif du pot catalytique, en diminuent l'efficacité, **peuvent amener sa destruction et entraîner des dommages thermiques sur le véhicule.**

Si vous constatez les anomalies de fonctionnement ci-dessus, faites effectuer par un Représentant de la marque les réparations nécessaires au plus vite.

En présentant régulièrement votre véhicule à un Représentant de la marque suivant les périodicités préconisées dans le document d'entretien, vous éviterez ces incidents.

Problème de démarrage

Pour éviter d'endommager votre pot catalytique, **n'insistez pas** dans la tentative de démarrage (en utilisant votre démarreur, ou en poussant ou tirant votre véhicule) **sans avoir identifié et traité la cause de la défaillance.**

Dans le cas contraire, ne tentez plus de démarrer le moteur et faites appel à un Représentant de la marque.



Ne stationnez pas et ne faites pas tourner le moteur dans des endroits où des substances ou des matériaux combustibles tels que l'herbe ou des feuilles peuvent venir en contact avec un système d'échappement chaud.

PARTICULARITÉS VERSIONS DIESEL

Régime moteur diesel

Les moteurs diesel comportent un équipement d'injection avec régulateur électronique **qui ne permet aucun dépassement de régime moteur** quelle que soit la vitesse engagée.

Panne de carburant

Après remplissage effectué à la suite de **l'épuisement complet du combustible** et à condition que la batterie soit bien chargée, vous pouvez redémarrer normalement.

Toutefois, si au bout de quelques secondes, après plusieurs tentatives, le moteur ne démarre pas, reportez-vous au paragraphe « Réservoir carburant » en chapitre 1.

Précautions hivernales

Pour éviter tout incident par temps de gel :

- veillez à ce que votre batterie soit toujours bien chargée ;
- veillez à ne jamais laisser le niveau de gazole trop baisser dans le réservoir afin d'éviter la condensation de vapeur d'eau s'accumulant dans le fond du réservoir.




Véhicules avec filtres à particules

Suivant véhicule le témoin de filtre à particules **1** s'allume pour indiquer un risque de saturation du filtre.

Pour nettoyer le filtre à particules, dans les 100 kms suivant l'apparition du message, roulez à une vitesse moyenne d'au moins 40 km/h **compatible avec les conditions de circulation et le respect des limitations de vitesse** jusqu'à extinction du témoin.

Un arrêt du véhicule avant l'extinction du témoin peut vous amener à recommencer l'opération.

À titre indicatif, dans ce cas, le nettoyage dure jusqu'à 20 minutes.

Si le témoin  s'allume conjointement, consultez rapidement un Représentant de la marque.

En roulage, suivant la qualité du carburant utilisé, des fumées blanches peuvent exceptionnellement apparaître.

Cela est dû au nettoyage automatique du filtre à particules et est sans conséquence sur le comportement du véhicule.



Ne stationnez pas et ne faites pas tourner le moteur dans des endroits où des substances ou des matériaux combustibles tels que l'herbe ou des feuilles peuvent venir en contact avec un système d'échappement chaud.

CONSEILS : antipollution, économies de carburant, conduite (1/3)

Votre véhicule respecte les critères de recyclage et de valorisation des véhicules hors d'usage, qui entreront en vigueur en 2015.

Certaines pièces de votre véhicule ont donc été conçues en vue de leur recyclage ultérieur.

Ces pièces sont facilement démontables afin d'être récupérées et retraitées dans les filières de recyclage.

De plus, de par sa conception, ses réglages d'origine, sa consommation modérée, votre véhicule est conforme aux réglementations antipollution en vigueur. Il participe activement à la réduction d'émission de gaz polluants et aux économies d'énergie. Mais le niveau d'émission de gaz polluants et de consommation de votre véhicule dépend aussi de vous. Veillez à son bon entretien et à sa bonne utilisation.

Assistance à l'économie de carburant

Suivant véhicule, afin d'optimiser la consommation, un témoin au tableau de bord vous informe du meilleur moment pour engager le rapport supérieur ou le rapport inférieur :



engagez le rapport supérieur ;



engagez le rapport inférieur.

Entretien

Il est important de noter que le non-respect des réglementations antipollution peut conduire le propriétaire du véhicule à des poursuites. De plus, le remplacement des pièces du moteur, du système d'alimentation et de l'échappement, par des pièces autres que celles d'origine préconisées par le constructeur modifie la conformité de votre véhicule aux réglementations antipollution.

Faites effectuer chez un Représentant de la marque les réglages et contrôles de votre véhicule, conformément aux instructions contenues dans le programme d'entretien : il dispose de tous les moyens matériels permettant de garantir les réglages d'origine de votre véhicule.

Réglages moteur

- **allumage** : celui-ci ne nécessite aucun réglage.
- **bougies** : les conditions optimales de consommation, de rendement et de performances imposent de respecter rigoureusement les spécifications qui ont été établies par nos Bureaux d'Études. En cas de remplacement de bougies, utilisez les marques, types et écartements spécifiés pour votre moteur. Pour cela consultez un Représentant de la marque.
- **ralenti** : celui-ci ne nécessite aucun réglage.
- **filtre à air, filtre à gazole** : une cartouche encrassée diminue le rendement. Il faut la remplacer.

CONSEILS : antipollution, économies de carburant, conduite (2/3)

Contrôle des gaz d'échappement

Le système de contrôle des gaz d'échappement permet de détecter les anomalies de fonctionnement dans le dispositif de dépollution du véhicule.

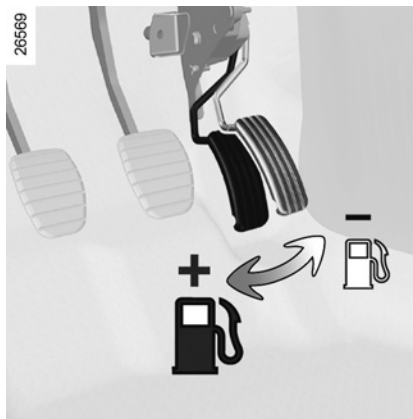
Ces anomalies peuvent entraîner des dégagements de substances nocives ou des dommages mécaniques.



Ce témoin au tableau de bord indique les éventuelles défaillances du système :

Il s'allume à la mise sous contact puis s'éteint au démarrage moteur.

- S'il s'allume de façon continue, consultez au plus tôt un Représentant de la marque ;
- s'il clignote, réduisez le régime moteur jusqu'à disparition du clignotement. Consultez au plus tôt un Représentant de la marque.



Conduite

- Plutôt que de faire chauffer le moteur à l'arrêt, conduisez avec ménagement jusqu'à ce qu'il ait atteint sa température normale.
- La vitesse coûte cher.
- La conduite « sportive » coûte cher : préférez-lui la conduite « en souplesse ».
- Freinez le moins possible. En appréciant suffisamment à l'avance obstacle ou virage, il vous suffira de relever le pied..
- Évitez les accélérations brutales.

- Ne poussez pas le régime moteur sur les rapports intermédiaires. Utilisez donc toujours le rapport le plus élevé possible sans toutefois fatiguer le moteur.
- En côte, plutôt que d'essayer de maintenir votre vitesse, n'accélérez pas plus qu'en terrain plat : gardez de préférence la même position de pied sur l'accélérateur.
- Double débrayage et coup d'accélérateur avant l'arrêt du moteur sont devenus inutiles sur les véhicules modernes.
- Intempéries, routes inondées :



Ne roulez pas sur une chaussée si la hauteur de l'eau dépasse le bord inférieur des jantes.

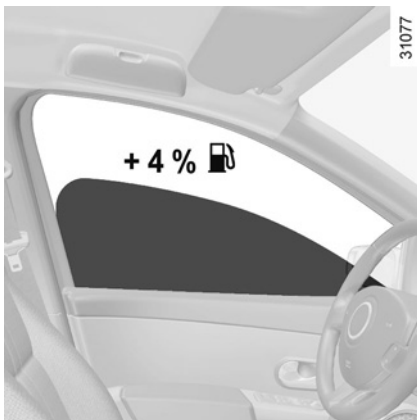


Gêne à la conduite

Coté conducteur, n'utilisez impérativement que des surtapis adaptés au véhicule, s'accrochant aux éléments préinstallés et vérifiez régulièrement leur fixation. Ne pas superposer plusieurs tapis.

Risque de coincement des pédales

CONSEILS : antipollution, économies de carburant, conduite (3/3)



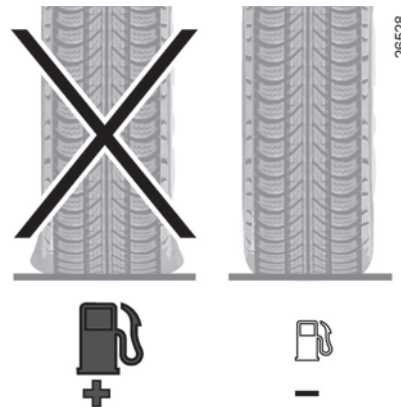
Conseils d'utilisation

- L'électricité « c'est du pétrole », éteignez tout appareil électrique lorsqu'il n'est plus vraiment utile. **Mais** (sécurité d'abord), gardez vos feux allumés dès que la visibilité l'exige (voir et être vu).
- Utilisez plutôt les aérateurs. Rouler vitres ouvertes entraîne à 100 km/h : +4 % de consommation.

- Pour les véhicules équipés du **conditionnement d'air**, il est normal de constater une augmentation de la consommation de carburant (surtout en milieu urbain) durant son utilisation. Pour les véhicules équipés d'un conditionnement d'air sans mode automatique, arrêtez le système lorsque vous n'en avez plus l'utilité.

Conseils pour minimiser la consommation et donc aider à préserver l'environnement :

- Si le véhicule est resté stationné en pleine chaleur ou en plein soleil, pensez à l'aérer quelques minutes pour chasser l'air chaud avant de démarrer.
- Évitez le plein de carburant à ras bord, cela évite tout débordement.
 - Ne conservez pas une galerie de toit vide.
 - Pour le transport des objets volumineux, utilisez plutôt une remorque.
 - Pour le trajet avec une caravane, pensez à utiliser un déflecteur agrégé et n'oubliez pas de le régler.



- Évitez l'utilisation en « porte-à-porte », (trajets courts, entrecoupés d'arrêts prolongés), le moteur n'atteint jamais sa température idéale.

Pneumatiques

- Une pression insuffisante augmente la consommation.
- L'usage de pneumatiques non préconisés peut augmenter la consommation.

ENVIRONNEMENT

Votre véhicule a été conçu avec la volonté de respecter l'**environnement** tout le long de sa durée de vie : lors de sa fabrication, pendant son utilisation et enfin pour sa fin de vie.

Cet engagement se traduit par la signature eco² du constructeur.

Fabrication

La fabrication de votre véhicule s'effectue dans un site industriel appliquant des démarches de progrès sur la réduction des impacts environnementaux vis-à-vis des riverains et de la nature (réduction des consommations d'eau et d'énergie, des nuisances visuelles et sonores, des rejets atmosphériques et aqueux, tri et valorisation des déchets)

Émissions

Dans la phase d'utilisation, votre véhicule a été conçu de manière à émettre moins d'émission de gaz à effet de serre (CO₂), et donc à moins consommer (ex : 140 g/km équivaut à 5,3 l/100km pour un véhicule Diesel).

De plus, les véhicules sont équipés de systèmes de dépollution tels que le pot catalytique, la sonde lambda, le filtre à charbon actif (ce dernier empêche le rejet à l'air libre des vapeurs d'essence en provenance du réservoir)...

Pour certains véhicules diesel, ce système est complété par un filtre à particules permettant de réduire les émissions de particules de suies.

Contribuez vous aussi au respect de l'environnement

– Les pièces usées et remplacées lors de l'entretien courant de votre véhicule (batterie, filtre à huile, filtre à air, piles...) et les bidons d'huile (vides ou remplis d'huile usagée) doivent être déposés auprès des organismes spécialisés.

- Le véhicule hors d'usage doit être remis à des centres agréés afin d'assurer son recyclage.
- Dans tous les cas, respectez les lois locales.

Recyclage

Votre véhicule est recyclable à 85% et valorisable à 95%.

Pour atteindre ces objectifs, de nombreuses pièces du véhicule ont été conçues de manière à permettre leur recyclage. Les architectures et les matières ont été particulièrement étudiées afin de faciliter le démontage de ces composants et leur retraitement dans des filières spécifiques.

Dans le but de préserver les ressources en matières premières, ce véhicule intègre de nombreuses pièces en matières plastiques recyclées ou en matières renouvelables (matières végétales ou animales telles que coton ou laine respectivement).

DISPOSITIFS DE CORRECTION ET D'ASSISTANCE À LA CONDUITE (1/3)

Suivant véhicule, ils peuvent être constitués :

- de l'**ABS (antiblocage des roues)** ;
- du **contrôle dynamique de conduite ESP avec contrôle du sous-virage et système antipatinage ASR** ;
- de l'**assistance au freinage d'urgence avec, suivant véhicule, anticipation du freinage.**



Ces fonctions sont des aides supplémentaires en cas de conduite critique pour permettre d'adapter le comportement du véhicule à la volonté de conduite.

Cependant, les fonctions n'interviennent pas à la place du conducteur. **Elles ne repoussent pas les limites du véhicule et ne doivent pas inciter à rouler plus vite.** Elles ne peuvent donc, en aucun cas, remplacer la vigilance, ni la responsabilité du conducteur lors des manœuvres (le conducteur doit toujours être attentif aux événements soudains qui peuvent intervenir durant la conduite).

ABS (antiblocage des roues)




Lors d'un freinage intensif, l'ABS permet d'éviter le blocage des roues donc de maîtriser la distance d'arrêt et de conserver le contrôle du véhicule.

Dans ces conditions, des manœuvres d'évitement en freinant sont alors possibles. De plus, ce système permet d'optimiser les distances d'arrêt notamment sur sol peu adhérent (sol mouillé...).

Chaque mise en œuvre du dispositif se manifeste par un tremblement de la pédale de frein. L'ABS ne permet en aucun cas d'améliorer les performances « physiques » liées à l'adhérence pneus-sol. Les règles de prudence doivent donc être **impérativement** respectées (distances entre les véhicules...).

En cas d'urgence, il est recommandé d'appliquer sur la pédale une **pression forte et continue**. Il n'est pas nécessaire d'agir par pressions successives (pompage). L'ABS modulera l'effort appliqué dans le système de freinage.

Anomalies de fonctionnement :

- Si en roulant le témoin  s'affiche au tableau de bord, **le freinage est toujours assuré** ;
- Si les témoins  et  s'affichent au tableau de bord, **cela indique une défaillance des dispositifs de freinage.**

Dans ces cas, l'ABS, l'ESP. et l'aide au freinage d'urgence sont également désactivés et suivant véhicule, les messages « ABS à contrôler », « système de freinage à contrôler » et « ESP à contrôler » s'affichent au tableau de bord.

Consultez un Représentant de la marque.



Votre freinage est partiellement assuré. Toutefois, **il est dangereux de freiner brusquement** et ceci vous impose un arrêt impératif et immédiat compatible avec les conditions de circulation. Faites appel à un Représentant de la marque.

DISPOSITIFS DE CORRECTION ET D'ASSISTANCE À LA CONDUITE (2/3)

Contrôle dynamique de conduite ESP avec contrôle de sous-virage et système antipatinage ASR

Contrôle dynamique de conduite ESP


Ce système aide à conserver le contrôle du véhicule dans les situations « critiques » de conduite (évitement d'un obstacle, perte d'adhérence dans un virage...).

Principe de fonctionnement

Un capteur au volant permet de connaître la trajectoire de conduite voulue par le conducteur.

D'autres capteurs répartis dans le véhicule mesurent sa trajectoire réelle.

Le système compare la volonté du conducteur à la trajectoire réelle du véhicule et corrige cette dernière, si nécessaire, en agissant sur le freinage de certaines roues et/ou sur la puissance du moteur, en cas de déclenchement

du système le témoin  clignote au tableau de bord.

Contrôle de sous-virage

Ce système optimise l'action de l'ESP dans le cas d'un sous-virage prononcé (perte d'adhérence du train avant).

Système antipatinage ASR


Ce système aide à limiter le patinage des roues motrices et à contrôler le véhicule dans les situations de démarrages, d'accélération ou de décélération.

Principe de fonctionnement

À l'aide de capteurs de roues, le système mesure et compare, à chaque instant, la vitesse des roues motrices et décèle leur emballement. Si une roue tend à patiner, le système freine celle-ci jusqu'à ce que la motricité redevienne compatible avec le niveau d'adhérence sous la roue.

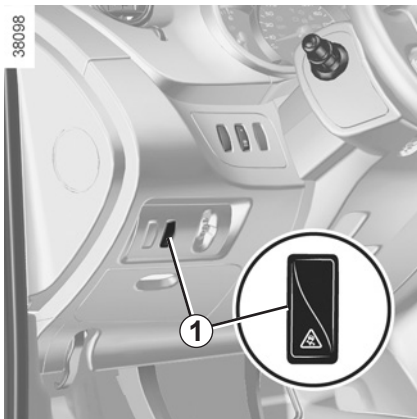
Le système agit aussi sur le régime moteur selon l'adhérence disponible sous les roues, indépendamment de l'action exercée sur la pédale d'accélérateur.

Anomalie de fonctionnement

Lorsque le système détecte une anomalie de fonctionnement, le message « ESP à contrôler » et le témoin  s'affichent au tableau de bord. Dans ce cas, l'ESP et l'ASR. sont désactivés.

Consultez un Représentant de la marque.

DISPOSITIFS DE CORRECTION ET D'ASSISTANCE À LA CONDUITE (3/3)



Inhibition de la fonction ASR

Dans certaines situations (conduite sur sol très mou : neige, boue... ou conduite avec des roues chaînées), le système peut réduire la puissance moteur pour limiter le patinage. Si cet effet n'est pas souhaité, il est possible de désactiver la fonction par appui sur le contacteur **1**.

Le message « Antipatinage désactivé » apparaît au tableau de bord pour vous en avertir.

Le système antipatinage ASR apportant une sécurité supplémentaire, il est déconseillé de rouler avec la fonction inhibée. Sortez de cette situation dès que possible par un nouvel appui sur le contacteur **1**.

Nota : la fonction est automatiquement réactivée à la mise sous contact du véhicule ou dès le dépassement d'une vitesse d'environ 40 km/h.

Assistance au freinage d'urgence

C'est un système complémentaire à l'ABS qui aide à réduire les distances d'arrêt du véhicule.

Principe de fonctionnement


Le système permet de détecter une situation de freinage d'urgence. Dans ce cas, l'assistance de freinage développe instantanément sa puissance maximum et peut déclencher la régulation ABS.

Le freinage ABS est maintenu tant que la pédale de frein n'est pas relâchée.

Allumage des feux de détresse

Suivant véhicule, ceux-ci peuvent s'allumer en cas de forte décélération.

Anomalie de fonctionnement

Lorsque le système détecte une anomalie de fonctionnement, le message « panne du freinage » s'affiche au tableau de bord accompagné du témoin .

Consultez un Représentant de la marque.

Anticipation du freinage

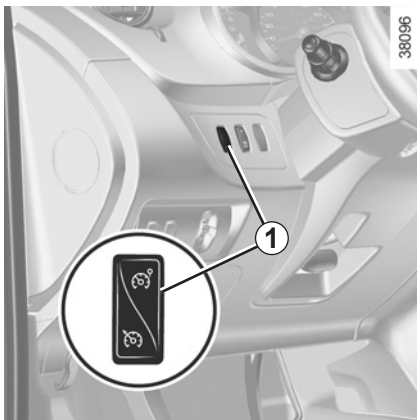
Suivant véhicule, lorsque vous relâchez rapidement la pédale d'accélérateur, le système anticipe le freinage afin de diminuer les distances d'arrêt.

Cas particuliers

Lors de l'utilisation du régulateur de vitesse :

- si vous utilisez la pédale d'accélérateur, lorsque vous la relâchez le système peut se déclencher ;
- si vous n'utilisez pas la pédale d'accélérateur, le système ne se déclenchera pas.

RÉGULATEUR-LIMITEUR DE VITESSE : fonction limiteur (1/3)



Le limiteur de vitesse est une fonction qui vous aide à ne pas dépasser une vitesse de roulage que vous aurez choisie, appelée **vitesse limitée**.





Commandes

- 1 Contacteur général Marche/Arrêt.
- 2 Activation, mémorisation et variation croissante de la vitesse limitée (+).
- 3 Activation, mémorisation et variation décroissante de la vitesse limitée (-).
- 4 Arrêt de la fonction (avec mémorisation de la vitesse limitée) (O).
- 5 Activation, mémorisation et rappel de la vitesse limitée mémorisée (R).



Mise en service

Pressez le contacteur **1** côté . Le témoin  s'allume en orange au tableau de bord et le message « limiteur » apparaît, accompagné de tirets, pour indiquer que le limiteur de vitesse est en service et en attente de l'enregistrement d'une vitesse de limitation. Pour enregistrer la vitesse courante, pressez le contacteur **2** (+) ou **3** (-) : La vitesse limitée remplace les tirets. La vitesse minimum enregistrée sera de 30 km/h.

RÉGULATEUR-LIMITEUR DE VITESSE : fonction limiteur (2/3)



Conduite

Lorsqu'une vitesse limitée est mémorisée, tant que cette vitesse n'est pas atteinte, la conduite est similaire à celle d'un véhicule non équipé d'un limiteur de vitesse.

Dès que vous atteignez la vitesse enregistrée, toute action sur la pédale d'accélérateur ne permettra pas le dépassement de la vitesse programmée sauf en cas de besoin (voir paragraphe « Dépassement de la vitesse limitée »).

Variation de la vitesse limitée

Vous pouvez faire varier la vitesse limitée en agissant par appuis successifs sur :

- le contacteur **2 (+)** pour augmenter la vitesse ;
- le contacteur **3 (-)** pour diminuer la vitesse.

Dépassement de la vitesse limitée

À tout moment, il est possible de dépasser la vitesse limitée, pour cela : enfoncez **franchement et à fond** la pédale d'accélérateur (au-delà du « point dur »).

Durant le temps de dépassement, la vitesse de consigne clignote au tableau de bord.

Ensuite, relâchez la pédale d'accélérateur : la fonction limiteur de vitesse revient dès que vous atteignez une vitesse inférieure à la vitesse mémorisée.

Impossibilité pour la fonction de tenir la vitesse limitée

En cas de forte descente, la vitesse limitée ne peut être maintenue par le système : la vitesse mémorisée clignote au tableau de bord pour vous en informer.



La fonction limiteur de vitesse n'agit en aucun cas sur le système de freinage.

RÉGULATEUR-LIMITEUR DE VITESSE : fonction limiteur (3/3)

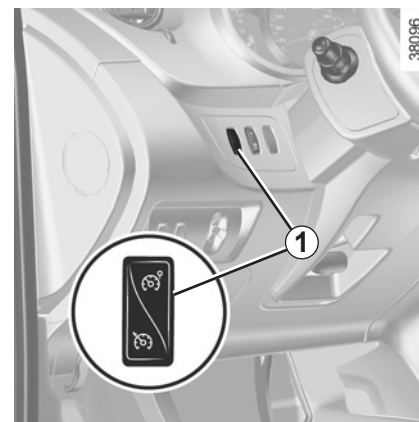


Mise en veille de la fonction


La fonction limiteur de vitesse est mise en veille lorsque vous agissez sur le contacteur **4** (O). Dans ce cas la vitesse limitée reste mémorisée et le message « en mémoire » accompagnée de la vitesse mémorisée apparaît au tableau de bord.

Rappel de la vitesse limitée

Si une vitesse est mémorisée, il est possible de la rappeler par appui sur le contacteur **5** (R).

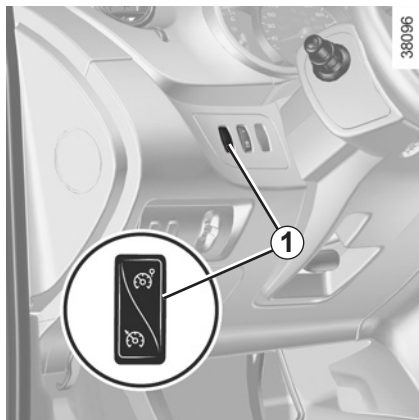


Arrêt de la fonction

La fonction limiteur de vitesse est interrompue lorsque vous agissez sur le contacteur **1**. Dans ce cas il n'y a plus de vitesse mémorisée. L'extinction du témoin orange  au tableau de bord confirme l'arrêt de la fonction.

Lorsque le limiteur est mis en veille, un appui sur le contacteur **2** (+) ou le contacteur **3** (-) réactive la fonction sans tenir compte de la vitesse mémorisée : c'est la vitesse à laquelle roule le véhicule qui est prise en compte.

RÉGULATEUR-LIMITEUR DE VITESSE : fonction régulateur (1/4)



Le régulateur de vitesse est une fonction qui vous aide à maintenir votre vitesse de roulage à une valeur constante que vous aurez choisie, appelée **vitesse de régulation**.

Cette vitesse de régulation est réglable d'une façon continue à partir de 30 km/h.



La fonction régulateur de vitesse n'agit en aucun cas sur le système de freinage.



Cette fonction est une aide supplémentaire à la conduite. Cependant, la fonction n'intervient pas à la place du conducteur.

Elle ne peut donc, en aucun cas, remplacer le respect des limitations de vitesse, ni la vigilance (soyez toujours prêt à freiner en toutes circonstances), ni la responsabilité du conducteur.

Le régulateur de vitesse ne doit pas être utilisé lorsque la circulation est dense, sur route sinueuse ou glissante (verglas, aquaplanage, gravillons) et lorsque les conditions météorologiques sont défavorables (brouillard, pluie, vent latéral...).

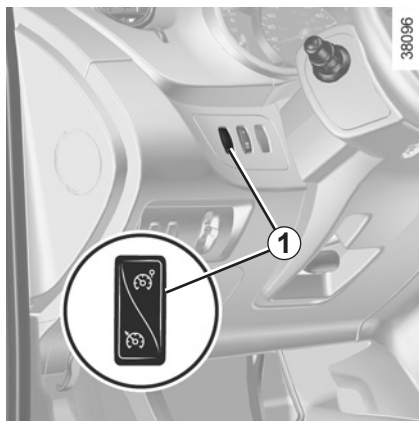
Risque d'accident.



Commandes

- 1 Contacteur général Marche/Arrêt.
- 2 Activation, mémorisation et variation croissante de la vitesse de régulation (+).
- 3 Activation, mémorisation et variation décroissante de la vitesse de régulation (-).
- 4 Arrêt de la fonction (avec mémorisation de la vitesse de régulation) (O).
- 5 Activation, mémorisation et rappel de la vitesse de régulation mémorisée (R).

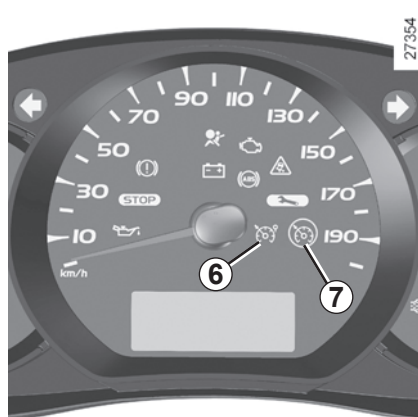
RÉGULATEUR-LIMITEUR DE VITESSE : fonction régulateur (2/4)



Mise en service

Pressez le contacteur **1** côté .

Le témoin **6** s'allume en vert et le message « régulateur » apparaît au tableau de bord accompagné de tirets pour indiquer que la fonction régulateur est en service et en attente de l'enregistrement d'une vitesse de régulation.



Mise en régulation de vitesse

À vitesse stabilisée (supérieure à 30 km/h environ), pressez le contacteur **2** (+) ou **3** (-) : la fonction est activée et la vitesse courante est mémorisée.

La vitesse de régulation remplace les tirets et la régulation est confirmée par l'apparition d'un message au tableau de bord et du témoin **7** en vert en plus du témoin **6**.



Conduite

Lorsqu'une vitesse de régulation est mémorisée et que la régulation est activée, votre pied peut être enlevé de la pédale d'accélérateur.



Attention, il est toutefois conseillé de garder les pieds à proximité des pédales pour être prêt à intervenir en cas d'urgence.

RÉGULATEUR-LIMITEUR DE VITESSE : fonction régulateur (3/4)



Variation de la vitesse de régulation

Vous pouvez faire varier la vitesse de régulation en agissant par appuis successifs sur :

- le contacteur **2 (+)** pour augmenter la vitesse,
- le contacteur **3 (-)** pour diminuer la vitesse.



La fonction régulateur de vitesse n'agit en aucun cas sur le système de freinage.

Dépassement de la vitesse de régulation

À tout moment, il est possible de dépasser la vitesse de régulation en agissant sur la pédale d'accélérateur. Durant le temps de dépassement, la vitesse de régulation clignote au tableau de bord.

Ensuite, relâchez la pédale d'accélérateur : après quelques secondes, le véhicule reprend automatiquement la vitesse de régulation initiale.

Impossibilité pour la fonction de tenir la vitesse de régulation

En cas de forte descente, la vitesse de régulation ne peut être maintenue par le système : la vitesse mémorisée clignote au tableau de bord pour vous en informer.

RÉGULATEUR-LIMITEUR DE VITESSE : fonction régulateur (4/4)




Mise en veille de la fonction

La fonction est mise en veille lorsque vous agissez sur :

- la pédale de frein ;
- la pédale d’embrayage ou le passage en position neutre pour les véhicules à boîte de vitesses automatique ;
- le contacteur **4** (O).

Dans les trois cas, la vitesse de régulation reste mémorisée.

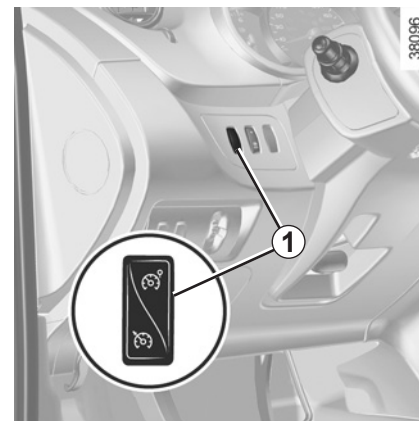
La mise en veille est confirmée par l’extinction du témoin vert  et l’apparition au tableau de bord du message « en mémoire »

Rappel de la vitesse de régulation

Si une vitesse est mémorisée, il est possible de la rappeler par appui sur le bouton **5** (R), à condition de rouler à une vitesse supérieure à 30 km/h environ et après s’être assuré que les conditions de circulations sont adaptées (trafic, état de la chaussée, conditions météorologiques...).


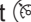
Nota : si la vitesse précédemment enregistrée est beaucoup plus élevée que la vitesse courante, le véhicule accélérera fortement jusqu’à ce seuil.

Lorsque le régulateur est mis en veille, un appui sur les boutons **2** (+) ou **3** (-) réactive la fonction régulateur sans tenir compte de la vitesse mémorisée : c’est la vitesse à laquelle roule le véhicule qui est prise en compte.



Arrêt de la fonction

La fonction régulateur de vitesse est interrompue lorsque vous agissez sur le contacteur **1**, dans ce cas il n’y a plus de vitesse mémorisée.

L’extinction des deux témoins verts  et  au tableau de bord confirme l’arrêt de la fonction.



La mise en veille ou l’arrêt de la fonction régulateur de vitesse n’entraîne pas de diminution rapide de la vitesse : il vous faut freiner par appui sur la pédale de frein.

AIDE AU PARKING (1/2)

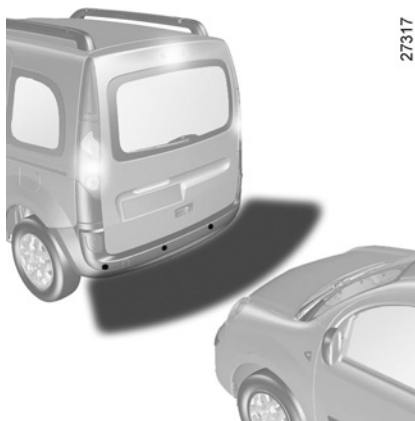
Principe de fonctionnement

Des détecteurs à ultrasons, implantés dans le bouclier arrière du véhicule, « mesurent » la distance entre le véhicule et un obstacle lors d'une marche arrière.

Cette mesure se traduit par des bips sonores dont la fréquence augmente avec le rapprochement de l'obstacle, jusqu'à devenir un son continu lorsque l'obstacle se situe à environ 25 centimètres du véhicule.

Lors du passage de la marche arrière, un bip retentit. Si le bip est long (3 secondes), il signale une anomalie de fonctionnement.

Nota : veillez à ce que les détecteurs ultrasons ne soient pas occultés (saletés, boue, neige...).



En cas de choc sur le sous-bassement du véhicule (exemple : contact avec une borne, un trottoir surélevé ou tout autre mobilier urbain) vous pouvez endommager le véhicule (déformation d'un essieu).

Afin d'éviter tout risque d'accident, faites contrôler votre véhicule par un Représentant de la marque.



Cette fonction est une aide supplémentaire qui indique, par le biais des signaux sonores, la distance entre le véhicule et un obstacle lors d'une marche arrière.

Elle ne peut donc, en aucun cas, remplacer la vigilance, ni la responsabilité du conducteur lors des manœuvres de marche arrière.

Le conducteur doit toujours être attentif aux événements soudains qui peuvent intervenir durant la conduite : veillez donc toujours à ce qu'il n'y ait pas d'obstacles mobiles (tels qu'un enfant, un animal, une poussette, un vélo...) ou un obstacle trop petit ou trop fin (pierre de taille moyenne, piquet très fin...) lors de la manœuvre.

AIDE AU PARKING (2/2)



Désactivation ponctuelle du système

(suivant véhicule)

Appuyez sur le contacteur **1** pour désactiver le système.

Le témoin intégré à l'interrupteur s'allume pour vous rappeler que le système est désactivé.

Un nouvel appui réactivera le système et le témoin s'éteindra.

Le système se réactive automatiquement après avoir coupé le contact et redémarré le moteur.

Désactivation prolongée du système

Vous pouvez désactiver le système de manière durable par un appui long sur le contacteur **1**.

Le témoin intégré à l'interrupteur reste allumé en permanence.

Le système ainsi désactivé pourra être réactivé par un nouvel appui long.

Anomalie de fonctionnement

Lorsque le système détecte une anomalie de fonctionnement un bip sonore retentit, pendant environ 3 secondes pour vous en avertir. Consultez un Représentant de la marque.

BOITE AUTOMATIQUE (1/3)



Levier de sélection 1

L'afficheur **A** situé au tableau de bord vous informe du mode et du rapport engagé.

P : parking

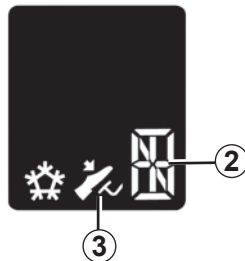
R : marche arrière

N : point mort

D : mode automatique (en marche avant uniquement)

2 : affichage du rapport de boîte engagé en mode manuel.

A



30964

Mise en route

Le levier en position **P** ou **N**, mettez le contact.

Pied sur la pédale de frein (le voyant **3** s'éteint), quittez la position **P**.

L'engagement du levier en position D ou R ne doit se faire qu'à l'arrêt, pied sur le frein et pédale d'accélérateur relevée.

Pour quitter la position P, il est impératif d'appuyer sur la pédale de frein avant de presser le bouton de déverrouillage.

Conduite en mode automatique

Engagez le levier **1** en position **D**.

Dans la majorité des conditions de circulation rencontrées, vous n'aurez plus à toucher à votre levier : les vitesses passeront toutes seules, au bon moment, au régime convenable du moteur car l'« automatisme » tient compte de la charge du véhicule, du profil de la route et du style de conduite choisi.

Accélérations et dépassements

Enfoncez franchement et à fond la pédale d'accélérateur (jusqu'à dépasser le point dur de la pédale).

Cela permettra, dans la mesure des possibilités du moteur, de rétrograder sur le rapport optimal.

BOITE AUTOMATIQUE (2/3)

Conduite en mode manuel

Le levier de sélection **1** en position **D**, amenez le levier vers la gauche. Des impulsions successives sur le levier permettent de passer les rapports de vitesse manuellement :

- pour descendre les rapports de vitesse, donnez des impulsions vers l'arrière ;
- pour monter les rapports de vitesse, donnez des impulsions vers l'avant.

Le rapport de vitesse engagé apparaît au tableau de bord.

Cas particuliers

Dans certains cas de conduite (ex : protection du moteur, mise en action du contrôle dynamique de conduite : E.S.P...) « l'automatisme » peut imposer de lui-même le rapport.


De même, pour éviter des « fausses manœuvres », le changement de rapport peut être refusé par « l'automatisme » : dans ce cas l'affichage du rapport clignote quelques secondes pour vous en avertir.



Conduite économique

Sur route, laissez toujours le levier en position **D**, la pédale d'accélérateur étant maintenue peu enfoncée, les rapports passeront automatiquement à une vitesse basse.

Anomalie de fonctionnement

- **en roulant**, si le message « boîte vitesses à contrôler » accompagné du voyant  apparaît au tableau de bord, il indique une défaillance.

Consultez au plus tôt un Représentant de la marque.

- **en roulant**, si le message « boîte vitesses surchauffe » apparaît au tableau de bord, roulez à allure modérée et évitez, lorsque la circulation le permet, de laisser le levier en position **D** (ou **R**) : revenez systématiquement en position **N** le temps de l'arrêt.

Consultez au plus tôt un Représentant de la marque.

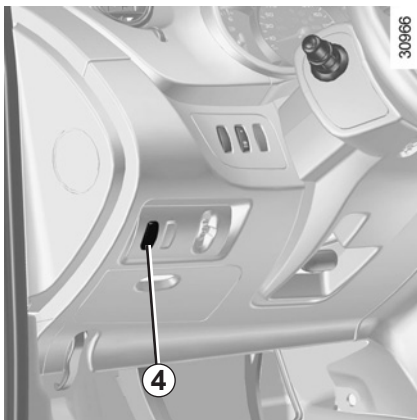
- **Dépannage d'un véhicule à boîte de vitesses automatique**, reportez-vous au paragraphe « Remorquage : dépannage » en chapitre 5.



En cas de choc sur le soubassement du véhicule (exemple : contact avec une borne, un trottoir surélevé ou tout autre mobilier urbain) vous pouvez endommager le véhicule (exemple : déformation de l'essieu).

Afin d'éviter tout risque d'accident, faites contrôler votre véhicule par un Représentant de la marque.

BOITE AUTOMATIQUE (3/3)



Situations exceptionnelles

- **Position neige** : en cas de conduite sur sol peu adhérent (neige, boue...) appuyez sur le contacteur **4**, le témoin de fonctionnement **5** s'allume.

Hors de ces conditions de conduite, sortez de cette position en appuyant de nouveau sur le contacteur 4. Le témoin de fonctionnement 5 s'éteint.



- **Si le profil de la route et sa sinuosité** ne permettent pas de se maintenir en mode automatique (ex : en montagne), il est conseillé de passer en mode manuel.

Ceci afin d'éviter des passages de vitesses successifs voulus par « l'automatisme » en montée, et d'obtenir un freinage moteur en cas de longues descentes.

- **Par temps très froid**, pour éviter de caler le moteur, attendez quelques instants avant de quitter la position **P** ou **N** et d'engager le levier en **D** ou **R**.

- **Véhicule non équipé du système antipatinage** : sur route glissante ou à faible adhérence, pour éviter le patinage au démarrage, sélectionnez manuellement le deuxième rapport avant de démarrer.

Stationnement du véhicule

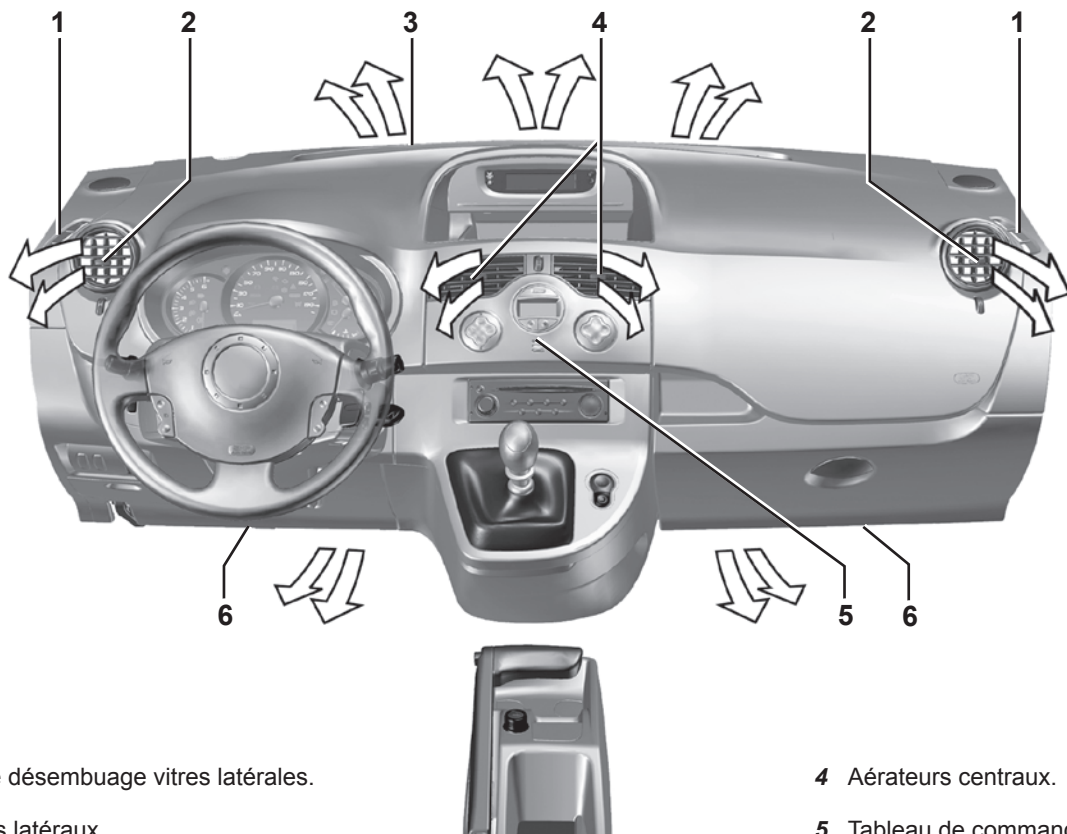
Lorsque le véhicule est immobilisé, tout en gardant le pied sur le frein, placez le levier en position **P** : la boîte est au point mort et les roues motrices sont verrouillées mécaniquement par la transmission.

Serrez le frein à main.

Chapitre 3 : Votre confort

Aérateurs : sorties d'air	3.2
Chauffage, air conditionné	3.4
Air conditionné automatique	3.7
Air conditionné : informations et conseils d'utilisation	3.15
Éclairage intérieur	3.16
Pare-soleil / Miroirs	3.18
Lève-vitres	3.19
Vitre entrebâillante	3.20
Toit ouvrant à commande manuelle	3.21
Cendriers / Allume-cigares / Prises accessoires	3.22
Rangements, aménagements habitacle	3.23
Banquette arrière	3.28
Transport d'objets	3.30
dans le coffre	3.30
Attelage	3.31
Cache-bagages	3.32
Filet de séparation	3.33
Barres de toit	3.34

AÉRATEURS : sorties d'air (1/2)



27195

1 Frises de désembuage vitres latérales.

2 Aérateurs latéraux.

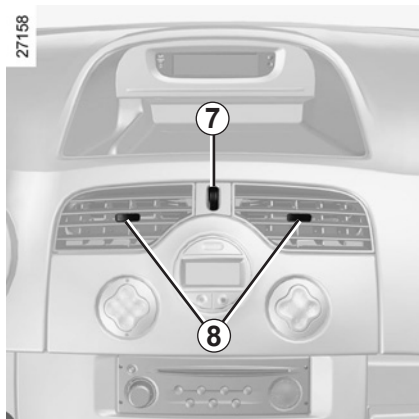
3 Frises de désembuage pare-brise.

4 Aérateurs centraux.

5 Tableau de commandes.

6 Aérateurs aux pieds.

AÉRATEURS : sorties d'air (2/2)



Aérateurs centraux

Réglages

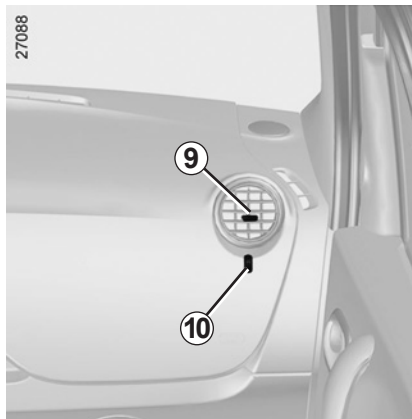
Débit :

Manœuvrez la molette **7** (au-delà du point dur).

Orientation :

Droite / gauche : manœuvrez les languettes **8**.

Haut / bas : appuyez sur le haut ou le bas de l'aérateur.



Aérateurs latéraux

Réglages

Débit :

Manœuvrez la molette **10** (au-delà du point dur).

Orientation :

Droite / gauche : manœuvrez la languette **9**.

Haut / bas : appuyez sur le haut ou le bas de l'aérateur.

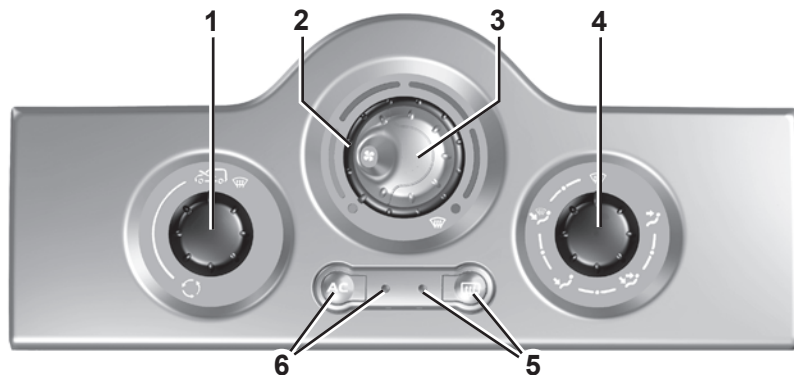
Contre des mauvaises odeurs dans votre véhicule n'utilisez que des systèmes conçus à cet effet. Consultez un Représentant de la marque.



Ne rien introduire dans le circuit de ventilation du véhicule (par exemple en cas de mauvaise odeur...).

Risque de dégradation ou d'incendie.

CHAUFFAGE, AIR CONDITIONNÉ (1/3)



Les commandes

- 1 - Commande de recyclage de l'air.
- 2 - Réglage de la température de l'air.
- 3 - Réglage de la vitesse de ventilation.
- 4 - Réglage de la répartition de l'air dans l'habitacle.

- 5 - Commande et témoin de dégivrage et de désembuage de la lunette arrière dégivrante et des rétroviseurs dégivrants.
- 6 - Commande et témoin de mise en route de l'air conditionné (suivant véhicule).

Informations et conseils d'utilisation :

Reportez-vous au paragraphe « Air conditionné : informations et conseils d'utilisation ».

Mise en service ou arrêt de l'air conditionné

La touche 6 permet de mettre en service (témoin allumé) ou d'arrêter (témoin éteint) le fonctionnement de l'air conditionné.

L'utilisation de l'air conditionné permet :

- d'abaisser la température à l'intérieur de l'habitacle;
- d'éliminer la buée plus rapidement.

L'air conditionné ne fonctionne pas lorsque la température extérieure est basse.

Réglage de la température de l'air

Tournez la commande 2 en fonction de la température désirée. Plus le curseur est dans le rouge, plus la température est élevée.

Lors d'une utilisation prolongée de l'air conditionné, une sensation de froid peut apparaître. Pour augmenter la température, tournez la commande 2 vers la droite.



Répartition de l'air dans l'habitacle

Tournez la commande **4** pour mettre le curseur face aux positions repérées.



Le flux d'air est dirigé vers les frises de désembuage du pare-brise et des vitres latérales. Cette position permet d'éviter l'apparition de buée.



Le flux d'air est dirigé vers les frises de désembuage du pare-brise et des vitres latérales et les pieds des occupants.

Cette position est celle préconisée pour une meilleure atteinte du confort par temps froid.



Le flux d'air est dirigé principalement vers les pieds des occupants.




Le flux d'air est dirigé vers tous les aérateurs et les pieds des occupants.

Cette position est celle préconisée pour une meilleure atteinte du confort par temps chaud.



Le flux d'air est dirigé essentiellement vers les aérateurs de la planche de bord. Cette position permet de réchauffer ou refroidir plus rapidement l'habitacle.

Désembuage rapide

Amenez les commandes sur les positions  :

- air extérieur;
- température maximum;
- désembuage.

L'utilisation de la climatisation permet d'accélérer le désembuage.

CHAUFFAGE, AIR CONDITIONNÉ (3/3)

Réglage de la vitesse de ventilation

Utilisation normale

Tournez la commande **3** sur l'une des quatre positions pour mettre en route la ventilation et régler sa puissance.

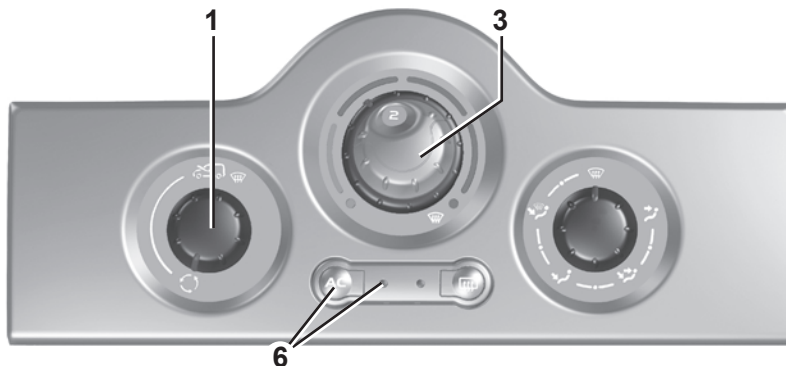
Choisissez la position **1** pour une ventilation minimum et la position **4** pour obtenir la ventilation maximum.

Position 0

Dans cette position :


- l'air conditionné s'arrête automatiquement même si la touche **6** est activée (le témoin reste allumé);
- la vitesse de ventilation de l'air dans l'habitacle est nulle;
- il y a néanmoins un faible débit d'air lorsque le véhicule roule.

Cette position est à éviter en usage courant.



27373

Recyclage d'air (isolation de l'habitacle)

Tournez la commande **1** vers le symbole  de recyclage de l'air.

Dans ces conditions, l'air est pris dans l'habitacle et il est recyclé sans admission d'air de l'extérieur.

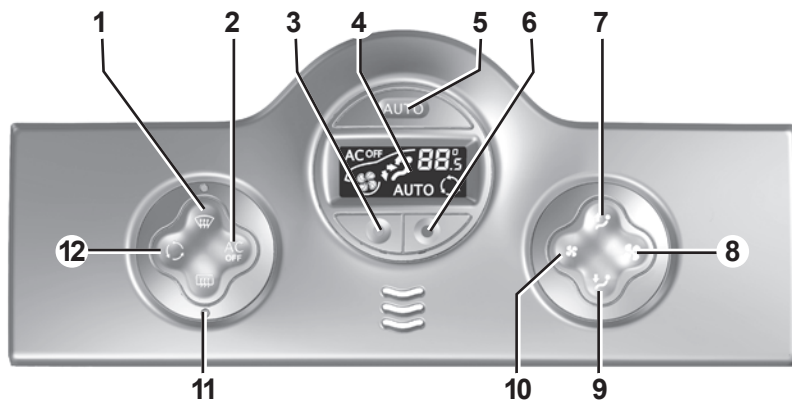
Le recyclage d'air permet :

- de s'isoler de l'ambiance extérieure (circulation en zone polluée, mauvaises odeurs...);
- d'atteindre avec plus d'efficacité la température souhaitée dans l'habitacle.

L'utilisation prolongée de cette position peut entraîner une formation de buée sur les vitres latérales et le pare-brise et des désagréments dus à un air non renouvelé dans l'habitacle.

Il est donc conseillé de repasser, en fonctionnement normal (air extérieur) en tournant de nouveau la commande **1** dès que le recyclage d'air n'est plus nécessaire.

AIR CONDITIONNÉ AUTOMATIQUE (1/8)



Commandes (suivant véhicule)

- 1 - Touche « voir clair » pour le désembuage et le dégivrage des vitres.
- 2 - Arrêt de l'air conditionné.
- 3 et 6 - Réglage de la température de l'air.
- 4 - Afficheur.
- 5 - Mise en service du mode automatique.
- 7 et 9 - Réglage de la répartition de l'air dans l'habitacle.

8 et 10 - Réglage de la vitesse de ventilation.

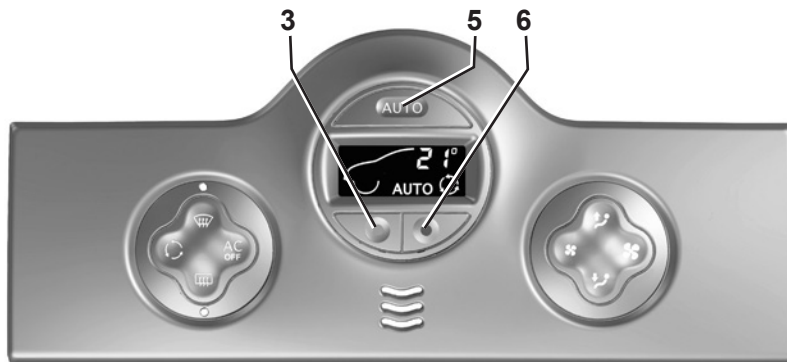
11 - Dégivrage de la lunette arrière et des rétroviseurs dégivrants.

12 - Commande de recyclage de l'air.

Informations et conseils d'utilisation

Reportez-vous au paragraphe « Air conditionné : informations et conseils d'utilisation ».

AIR CONDITIONNÉ AUTOMATIQUE (2/8)



27322

Mode automatique

Appuyez sur la touche **5**. Le témoin de fonctionnement AUTO s'allume.

La climatisation automatique est un système garantissant (à l'exception des cas d'utilisations extrêmes) le confort ambiant dans l'habitacle et le maintien d'un bon niveau de visibilité tout en optimisant la consommation.

C'est le mode d'utilisation conseillé.

Pour atteindre et maintenir le niveau de confort choisi et une bonne visibilité, le système agit sur :

- la vitesse de ventilation ;
- la répartition d'air ;
- la gestion du recyclage d'air ;
- la mise en route ou l'arrêt du conditionnement d'air ;
- la température de l'air.

Seuls la température et le symbole AUTO s'affichent

Les fonctions gérées par le mode automatique ne s'affichent pas.

- appuyez sur la touche **6** pour augmenter la température ;
- appuyez sur la touche **3** pour diminuer la température.

Nota : les réglages extrêmes « 15 °C » et « 27 °C » permettent au système de produire un maximum de froid ou un maximum de chaleur quelles que soient les conditions ambiantes.

En mode automatique (témoin AUTO allumé dans l'afficheur), toutes les fonctions de la climatisation sont contrôlées par le système.

Lorsque vous modifiez certaines fonctions, le témoin AUTO s'éteint. Seule la fonction modifiée n'est plus contrôlée par le système.

Les valeurs de température affichées traduisent un niveau de confort.

Lors du démarrage du véhicule, le fait d'augmenter ou de diminuer la valeur affichée ne permet en aucun cas d'atteindre plus rapidement le niveau de confort. Le système optimise toujours la descente ou la montée en température (la ventilation ne démarre pas instantanément en vitesse maximale : elle augmente progressivement) cela peut durer de quelques secondes à plusieurs minutes.

D'une façon générale, sauf gêne particulière, les aérateurs de planche de bord doivent rester constamment ouverts.

Modification du mode automatique

Le fonctionnement normal du système est le mode automatique, mais il vous est possible de modifier le choix imposé par le système (répartition de l'air,...). Ces possibilités sont décrites en pages suivantes.

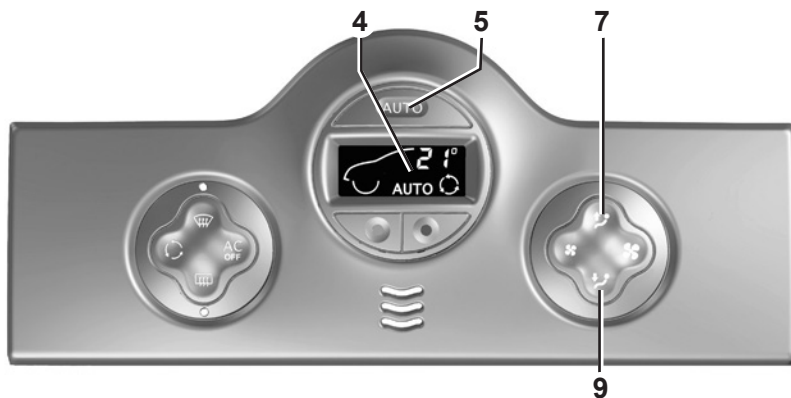
Le mode automatique est le mode d'utilisation conseillé

En effet, le système de climatisation automatique garantit (à l'exception des cas d'utilisation extrêmes) le confort ambiant dans l'habitacle et le maintien d'un bon niveau de visibilité tout en optimisant la consommation.

Les possibilités de modifications sont décrites en pages suivantes.

Revenez en mode automatique dès que possible.

AIR CONDITIONNÉ AUTOMATIQUE (4/8)



Répartition de l'air dans l'habitacle

Il y a cinq combinaisons possibles de répartition d'air, obtenues par appuis successifs sur les touches 7 et 9. Les flèches situées dans l'afficheur 4 vous informent du choix retenu :



Le flux d'air est dirigé vers les frises de désembuage du pare-brise et des vitres latérales.



Le flux d'air est dirigé vers les frises de désembuage du pare-brise, des vitres latérales et les pieds des passagers.



Le flux d'air est dirigé principalement vers les aérateurs de la planche de bord. Cette position permet de réchauffer ou refroidir plus rapidement l'habitacle.



Le flux d'air est dirigé vers tous les aérateurs et vers les pieds des passagers.



Le flux d'air est dirigé essentiellement vers les pieds des passagers.

Le choix manuel de la répartition d'air éteint le témoin de fonctionnement sur l'afficheur 4 (mode automatique) mais seule la répartition d'air n'est plus contrôlée automatiquement par le système.

Pour revenir en mode automatique, appuyez sur la touche 5.

AIR CONDITIONNÉ AUTOMATIQUE (5/8)

Modification de la vitesse de ventilation

En mode automatique, le système gère la vitesse de ventilation la mieux adaptée pour atteindre et maintenir le confort.

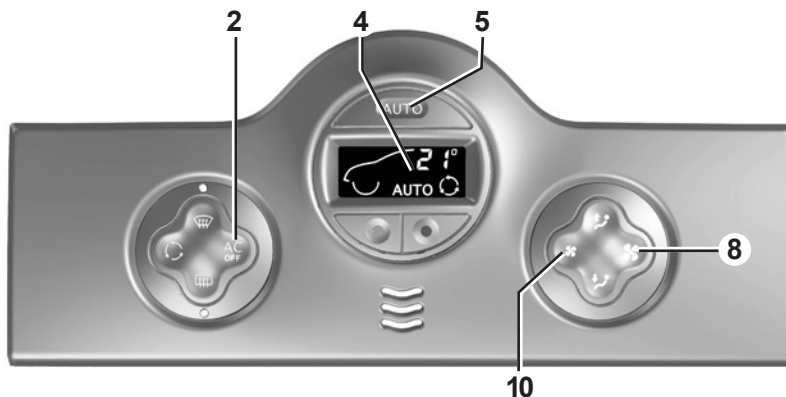
En appuyant sur les touches **8** et **10**, vous sortez du mode automatique.

Ces touches permettent d'augmenter et de diminuer la vitesse de ventilation.

Mise en service ou arrêt de l'air conditionné

En mode automatique, le système gère la mise en route ou l'arrêt de l'air conditionné en fonction des conditions climatiques extérieures.

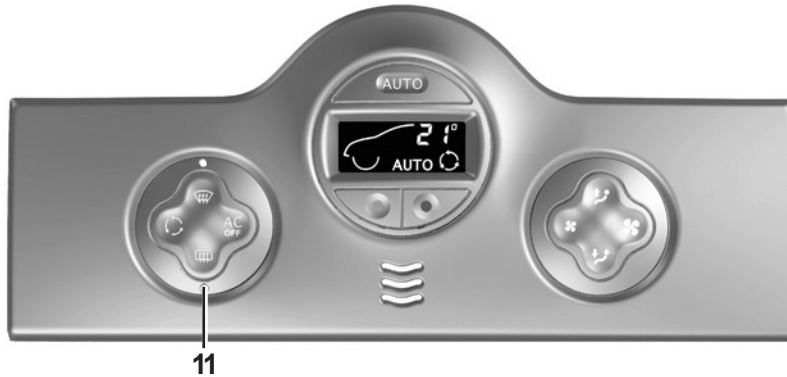
En appuyant sur la touche **2**, vous sortez du mode automatique : le témoin AUTO de l'afficheur **4** s'éteint.



27322

Nota : la fonction « voir clair » entraîne automatiquement le fonctionnement de l'air conditionné. Pour revenir en mode automatique, appuyez sur la touche **5**.

En mode automatique, la ventilation peut ne pas démarrer en vitesse maximale suivant l'ambiance extérieure : elle augmente jusqu'à ce que la température du moteur soit suffisante pour permettre de réchauffer l'air de l'habitacle. Cela peut durer de quelques secondes à plusieurs minutes.



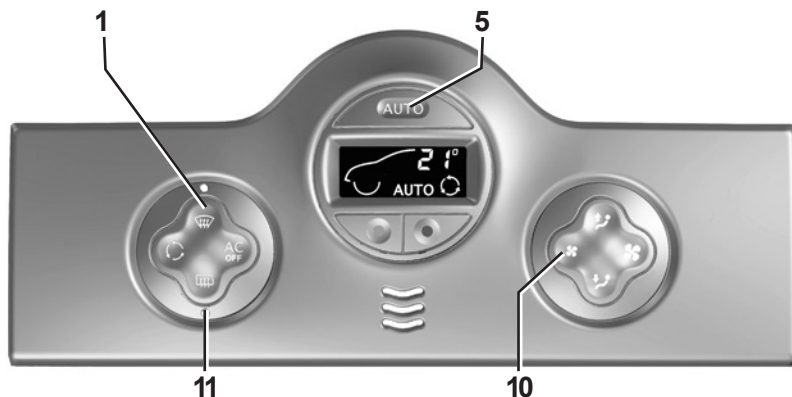
Dégivrage-désembuage de la lunette arrière

Appuyez sur la touche **11**.

Cette fonction permet un désembuage électrique rapide de la lunette arrière et, suivant véhicule, des rétroviseurs électriques dégivrants.

Pour sortir de cette fonction, appuyez de nouveau sur la touche **11**. À défaut, le désembuage s'arrête automatiquement.

AIR CONDITIONNÉ AUTOMATIQUE (7/8)



Fonction « voir clair »

Appuyez sur la touche **1**.

Le témoin de la touche AUTO (situé dans l'afficheur) s'éteint.

Cette fonction permet un dégivrage et désembuage rapide du pare-brise, des vitres latérales avant et des rétroviseurs.

Elle impose la mise en service automatique du conditionnement d'air, du dégivrage de la lunette arrière et la suppression du recyclage d'air.

Appuyez sur le bouton **11**, si vous ne désirez pas la mise en route de la lunette arrière dégivrante.

Nota : si vous désirez réduire le débit d'air (qui peut produire un certain niveau sonore dans l'habitacle), agissez sur la touche **10**.

Pour sortir de cette fonction, vous pouvez appuyer :

- soit de nouveau sur la touche **1**;
- soit sur la touche **5** (le témoin AUTO s'allume sur l'afficheur).



Recyclage de l'air

Un appui sur la touche **12** permet d'obtenir le recyclage de l'air (le symbole s'allume sur l'afficheur).

Pendant le recyclage, l'air est pris dans l'habitacle et il est recyclé sans admission d'air extérieur.

Le recyclage d'air permet de s'isoler de l'ambiance extérieure (circulation en zone polluée...).

L'utilisation prolongée de cette position peut entraîner des odeurs dues au non renouvellement de l'air, ainsi qu'une formation de buée sur les vitres.

Il est donc conseillé de repasser en fonctionnement normal (air extérieur ou recyclage automatique) en appuyant à nouveau sur la touche **12** dès que le recyclage d'air n'est plus nécessaire.

AIR CONDITIONNÉ : informations et conseils d'utilisation

Consommation

Il est normal de constater une augmentation de la consommation de carburant (surtout en milieu urbain) durant l'utilisation du conditionnement d'air.

Pour les véhicules équipés d'un conditionnement d'air sans mode automatique, arrêtez le système lorsque vous n'en avez plus l'utilité.

Conseils pour minimiser la consommation et donc aider à préserver l'environnement

Roulez aérateurs ouverts et vitres fermées.

Si le véhicule est resté stationné en pleine chaleur ou en plein soleil, pensez à l'aérer quelques minutes pour chasser l'air chaud avant de démarrer.

Entretien

Consultez le document d'entretien de votre véhicule pour connaître les périodicités de contrôle.

Anomalies de fonctionnement

D'une manière générale, en cas d'anomalie de fonctionnement, consultez un Représentant de la marque.

- **Baisse d'efficacité au niveau du dégivrage, du désembuage ou de l'air conditionné.** Cela peut provenir de l'encrassement de la cartouche du filtre habitacle.
- **Non production d'air froid.** Vérifiez le bon positionnement des commandes et le bon état des fusibles. Sinon, arrêtez le fonctionnement.

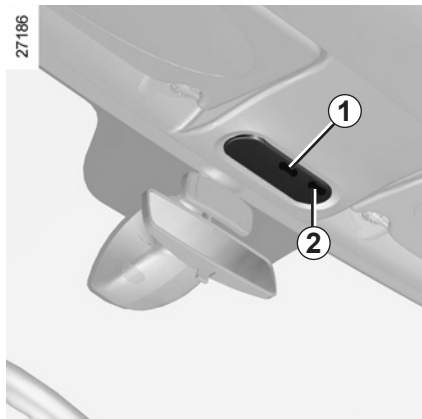
Remarque

Présence d'eau sous le véhicule. Après l'utilisation prolongée de l'air conditionné, il est normal de constater une présence d'eau provenant de la condensation sous le véhicule.



N'ouvrez pas le circuit de fluide frigorigène. Celui-ci est dangereux pour les yeux et pour la peau.

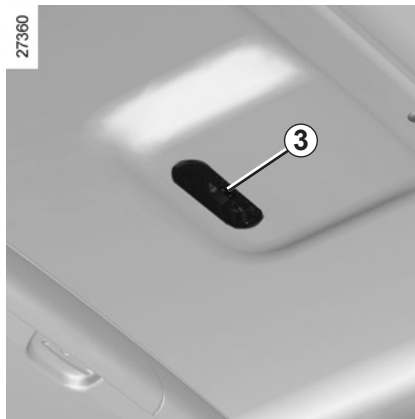
ÉCLAIRAGE INTÉRIEUR (1/2)



Plafonniers

En manipulant les contacteurs **1** ou **3** vous obtenez :

- un éclairage permanent ;
- un éclairage commandé par l'ouverture de l'une des portes. Il s'éteint lorsque les portes concernées sont correctement fermées ;
- une extinction immédiate.

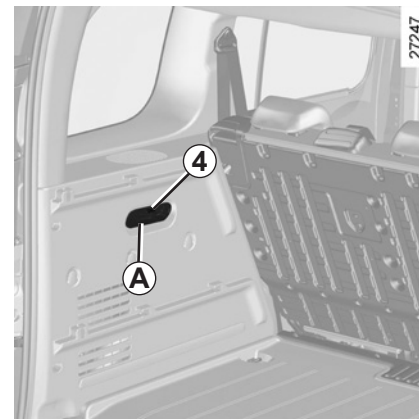


Spots de lecture

(suivant véhicule)

Basculez le contacteur **3** pour obtenir un éclairage permanent.

En place passager avant, appuyez sur le contacteur **2**.



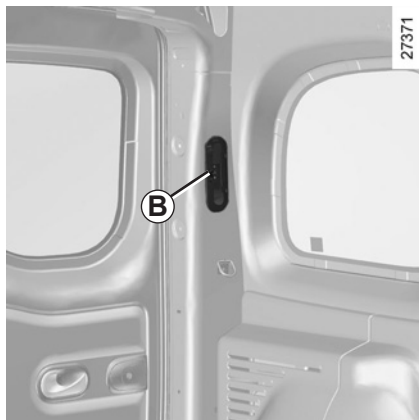
Éclaireur de coffre A

(suivant véhicule)

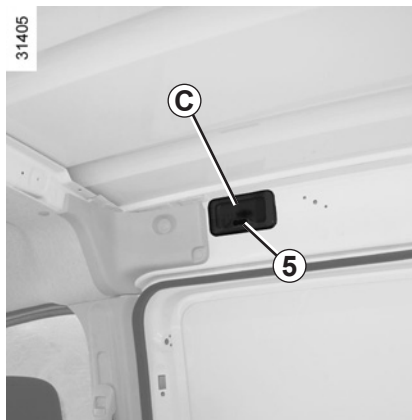
Basculez le contacteur **4** pour obtenir un éclairage permanent.

Le déverrouillage et l'ouverture des portes ou du coffre entraînent l'éclairage temporisé des plafonniers.

ÉCLAIRAGE INTÉRIEUR (2/2)



Éclaireur de coffre B
(suivant véhicule)



Éclaireur de porte latérale coulissante C
(suivant véhicule)

En manipulant le contacteur **5**, vous obtenez :

- un éclairage permanent ;
- un éclairage commandé par l'ouverture de la porte latérale coulissante. Il s'éteint lorsque la porte concernée est correctement fermée ;
- une extinction immédiate.

Particularités

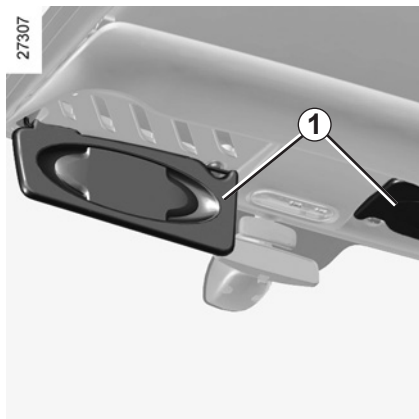
Suivant véhicule, le déverrouillage à distance des portes entraîne l'éclairage temporisé de l'habitacle. L'ouverture d'une porte avant ou arrière relance cette temporisation.

Ensuite, le plafonnier et l'éclaireur de coffre s'éteignent progressivement.

Il existe plusieurs cas d'arrêt de temporisation d'éclairage :

- au bout de 15 minutes lorsqu'une porte est restée ouverte ;
- au bout de 15 secondes ou, suivant véhicule, 5 minutes lorsque toutes les portes sont fermées ;
- à la mise sous contact.

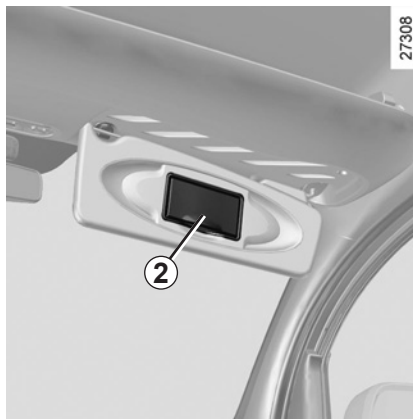
PARE-SOLEIL / MIROIRS



Pare-soleil avant

Abaissez le pare-soleil 1.

La pince peut accueillir des tickets d'autoroute.

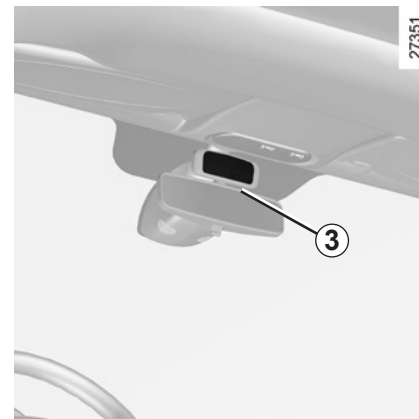


Miroir de courtoisie 2 (côté passager)

Lorsque le pare-soleil est équipé d'un miroir de courtoisie, celui-ci est occulté par un couvercle.



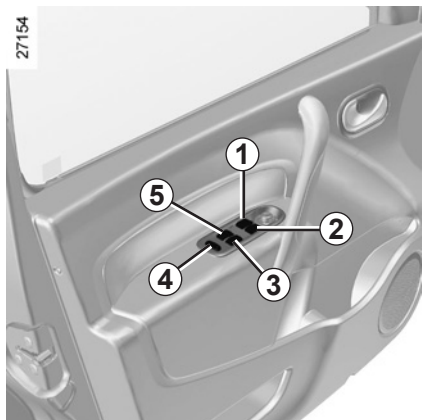
En roulage, veillez à refermer le couvercle du miroir de courtoisie. Risque de blessures.



Miroir de communication 3

Le miroir de communication permet de surveiller votre enfant à l'arrière du véhicule.

LÈVE-VITRES (1/2)



Lève-vitres électriques

Contact mis :

- appuyez sur le contacteur de la vitre concernée pour la baisser jusqu'à la hauteur désirée;
- soulevez le contacteur de la vitre concernée pour la lever jusqu'à la hauteur désirée.

De la place conducteur

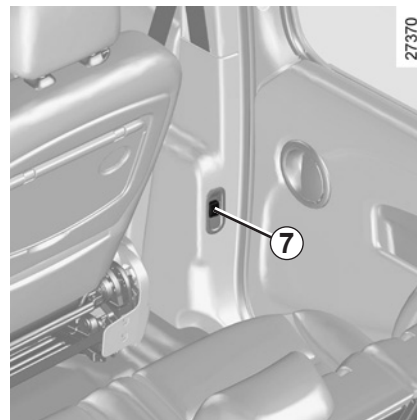
Agissez sur le contacteur :

- **1** pour le côté conducteur;
- **2** pour le côté passager avant;
- **3 et 5** pour les passagers arrière.



De la place passager avant

Agissez sur le contacteur **6**.



Des places arrière

Portes fermées, agissez sur le contacteur **7**.



Sécurité occupants arrière

Suivant véhicule, le conducteur peut interdire le fonctionnement des lève-vitres arrière en appuyant sur le contacteur **4**.

Responsabilité du conducteur

Ne quittez jamais votre véhicule, télécommande à l'intérieur en y laissant un enfant (ou un animal), même pour une courte durée.

En effet, celui-ci pourrait se mettre en danger ou mettre en danger d'autres personnes en démarrant le véhicule, en actionnant des équipements comme par exemple les lève-vitres ou encore verrouiller les portes. En cas de coincement d'une partie du corps, inversez aussitôt le sens de la course de la vitre en appuyant sur le contacteur concerné. Risque de blessures graves.

LÈVE-VITRES (2/2)/VITRE ENTREBÂILLANTE



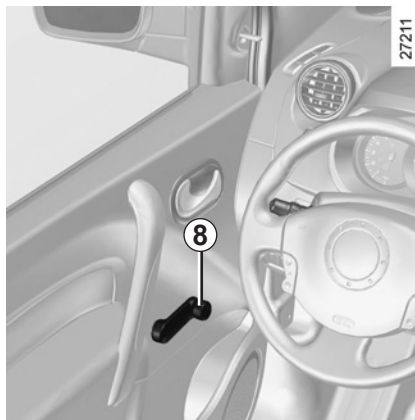
Lève-vitre électrique impulsif

Le mode impulsif s'ajoute au fonctionnement des lève-vitres électriques décrit précédemment.

Il équipe la vitre conducteur, à la descente uniquement.

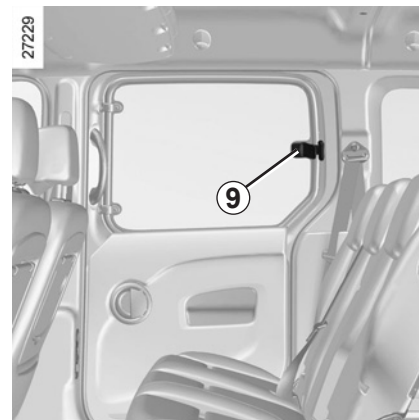
Appuyez brièvement sur le contacteur **1** : la vitre s'abaisse complètement.

Une action sur le contacteur durant le fonctionnement arrête la descente de la vitre.



Lève-vitres manuels

Tournez la manivelle **8**.



Vitre entrebâillante

Pour entrebâiller la vitre, manœuvrez la poignée **9** dans le sens indiqué par la flèche puis bloquez-la en appuyant sur la poignée. À la fermeture, assurez-vous de son bon verrouillage.

Évitez de poser un objet en appui sur une vitre entre-ouverte : risque d'endommagement du lève-vitre.

TOIT OUVRANT À COMMANDE MANUELLE



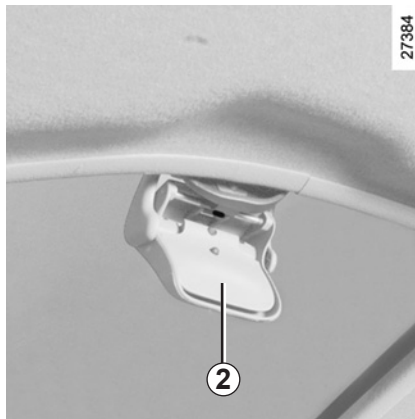
Ouverture

Au premier cran

Basculez la poignée **1** vers l'avant du véhicule jusqu'au blocage.

Au deuxième cran

Appuyez sur la palette **2** et basculez simultanément la poignée **1** jusqu'au nouveau blocage.



Fermeture

Maintenez la palette **2** enfoncée et ramenez la poignée **1** en position initiale.

Précautions d'utilisation

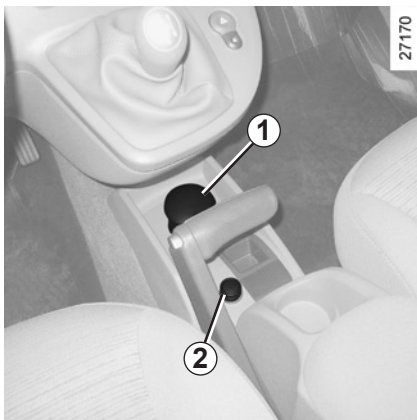
- **veillez** à ce que le toit ouvrant soit bien fermé lorsque vous quittez votre véhicule ;
- **nettoyez** tous les trois mois le joint d'étanchéité à l'aide des produits sélectionnés par nos services techniques ;
- **n'ouvrez pas** le toit ouvrant immédiatement après passage sous la pluie ou après avoir lavé votre véhicule.
- **Véhicule avec barres de toit**

De manière générale, lorsque le toit est chargé, il est déconseillé de manœuvrer le toit ouvrant.

Avant de manipuler le toit ouvrant, vérifiez les objets et/ou accessoires (porte-vélos, coffre de toit...) montés sur les barres de toit : ils doivent être bien disposés et arrimés et leur encombrement ne doit pas empêcher le bon fonctionnement du toit ouvrant.

Adressez-vous à votre Représentant de la marque, pour connaître les adaptations possibles.

CENDRIERS, ALLUME-CIGARES, PRISES ACCESSOIRES



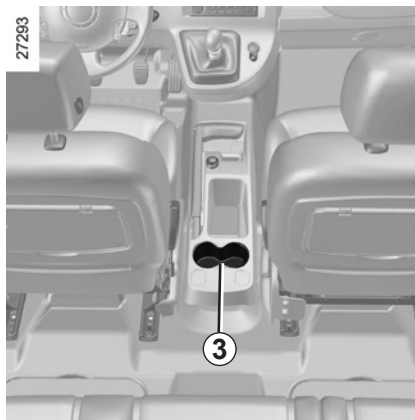
Cendrier amovible 1

Il s'agit d'un cendrier amovible qui peut se loger dans les porte-canettes 3.

Pour l'ouvrir, soulevez le couvercle.

Pour le vider, tirez sur l'ensemble. Le cendrier sort de son logement.

Si votre véhicule n'est pas équipé d'un allume-cigares et d'un cendrier, vous pouvez vous les procurer chez un Représentant de la marque.



Allume-cigares 2

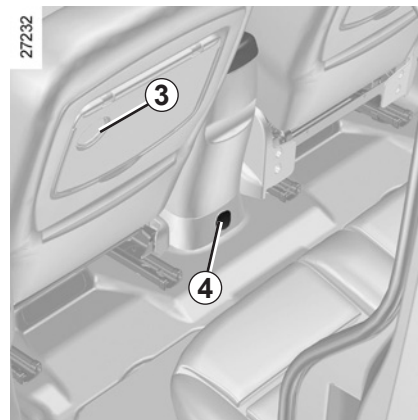
Contact mis, enfoncez-le. Il revient de lui-même avec un petit déclic, dès qu'il est incandescent. Tirez-le.

Après usage, remplacez-le sans l'enfoncer à fond.



Ne branchez que des accessoires d'une puissance maximale de 120 Watts.

Risque d'incendie.



Prises accessoires

Vous pouvez utiliser l'emplacement de l'allume-cigares 2 ou une des prises 4 (suivant véhicule). Elles sont prévues pour le branchement d'accessoires agréés par les Services techniques de la marque et dont la puissance ne doit pas dépasser 120 Watts (tension 12 V).

En fonction de la charge de la batterie, la prise accessoires peut s'arrêter de fonctionner.

RANGEMENTS, AMÉNAGEMENTS HABITACLE (1/5)

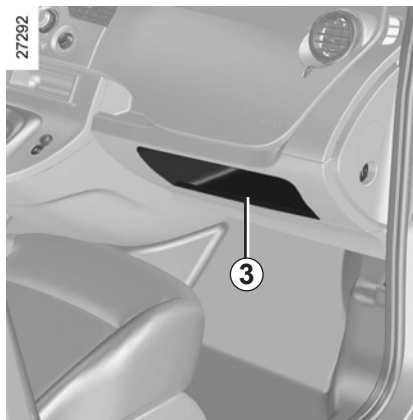


Boîte à gants

Pour ouvrir la boîte à gants, levez la palette 1.

Prise pour connexion audio 2

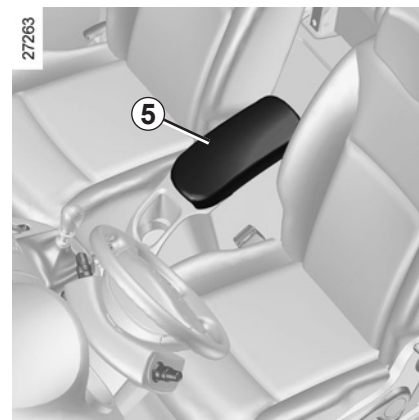
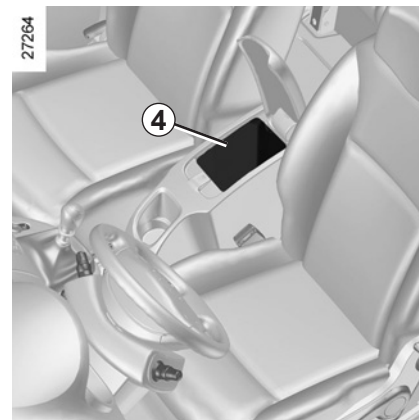
Lorsque le véhicule en est équipé, cette prise permet de connecter un équipement nomade audio.



Vide-poches de planche de bord 3

Vide-poches de console centrale 4

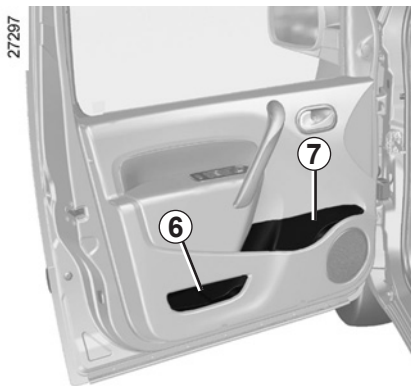
Pour l'ouvrir, levez le couvercle 5. Vous pouvez y loger une bouteille de 1,5 litre.



Lors de la prise de virage, d'accélération ou de freinage, veillez à ce que le récipient maintenu à l'aide du porte-canettes ne déborde pas.

Risque de brûlures si le liquide est chaud et/ou d'écoulement.

RANGEMENTS, AMÉNAGEMENTS HABITACLE (2/5)



Vide-poches portes avant 6

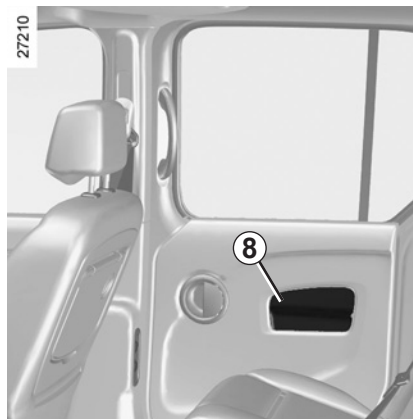
Porte-bouteilles 7



Aucun objet ne doit se trouver sur le plancher (place avant conducteur) : en effet, en cas de freinage brusque, ces objets risquent de glisser sous le pédalier et d'empêcher son utilisation.



Veillez à ce qu'aucun objet dur, lourd ou pointu ne soit placé dans les rangements « ouverts » de manière à ce qu'il ne puisse pas être projeté sur les occupants lors d'un virage ou d'un freinage brusque.



Vide-poches de portes latérales coulissantes 8

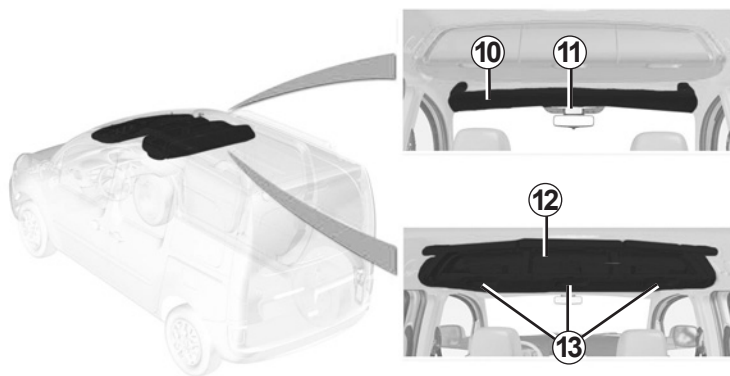


Pince 9

Elle peut accueillir des tickets d'auto-route, des cartes...

RANGEMENTS, AMÉNAGEMENTS HABITACLE (3/5)

27525



Rangement supérieur de cabine avant 10

Ne l'utilisez pas pour monter, descendre du véhicule ou vous y suspendre.

Range-lunettes 11

Un rangement dédié est prévu au centre.

Rangements supérieurs centraux 12

Pour ouvrir les coffres, tirez les poignées 13.

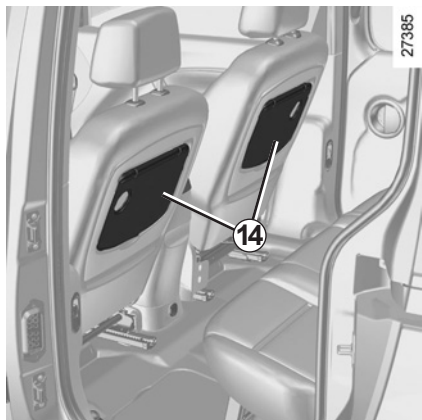
Évitez d'y déposer des objets lourds.



Veillez à ne mettre aucun objet lourd et/ou tranchant qui pourrait tomber durant le roulage. Risque de blessures. Avant d'ouvrir les rangements supérieurs, prenez les précautions nécessaires pour éviter des chutes d'objets. Risque de blessures.

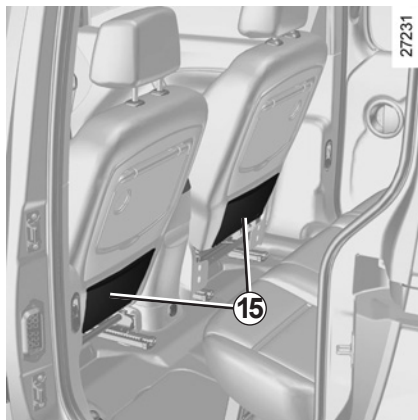
En roulage, les coffres de rangement supérieurs 12 doivent être fermés.

RANGEMENTS, AMÉNAGEMENTS HABITACLE (4/5)

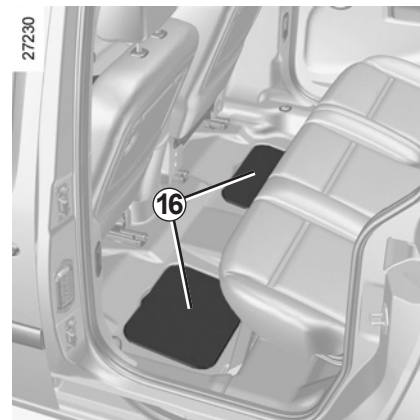


Tablettes sur siège avant 14

Masse admissible : 5 kg uniformément répartis.



Poches sur sièges avant 15



Trappes 16 aux pieds des passagers arrière (suivant véhicule)

Ces emplacements peuvent accueillir des cartes routières, des chiffons...

RANGEMENTS, AMÉNAGEMENTS HABITACLE (5/5)



Crochet porte-habits 17

Suivant véhicule, un crochet peut se situer sur la cloison derrière le siège passager.

Pour des raisons de sécurité, l'utilisation du crochet est strictement limitée à l'accrochage de vêtements.

Nota : la charge maximum acceptée est de 4 kg.



BANQUETTE ARRIÈRE : fonctionnalités (1/2)

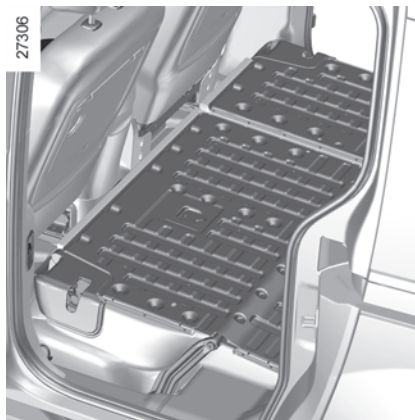


Pour rabattre le dossier

Avant toute manipulation de la banquette, veillez à ce que les sièges avant soient suffisamment avancés, que les ceintures arrière soient débouclées et qu'aucun objet ne vienne empêcher la manœuvre.

Descendez les appuis-tête arrière en position rangement.

Tirez le levier **1** du dossier que vous voulez rabattre (à droite ou à gauche de la banquette), et accompagnez le dossier vers le bas.



Pour remonter le dossier

Avant de remonter le dossier, veillez à ce qu'aucun objet (bouteille d'eau, boîte à outils, ...) ne vienne empêcher son bon verrouillage.

Remontez le dossier puis terminez en le claquant. Assurez-vous de son bon verrouillage.

Masse maxi : 300 kg uniformément répartis.



Pour des raisons de sécurité, effectuez ces réglages véhicule à l'arrêt.



Lors des manœuvres de la banquette arrière, assurez-vous de la propreté des ancrages de la banquette (ils doivent être exempts de graviers, chiffons...).



Lors de la remise en place du dossier, assurez-vous de son bon verrouillage.

Dans le cas d'utilisation de housses de sièges, veillez à ce qu'elles n'empêchent pas l'encliquetage des verrous des dossiers et assises. Veillez à bien repositionner les ceintures ainsi que les boîtiers.

Repositionnez les appuis-tête.

BANQUETTE ARRIÈRE : fonctionnalités (2/2)

30913



Restriction d'utilisation

Il est interdit de rouler avec un dossier ou un siège rabattu en siège avant alors qu'un passager occupe un siège arrière.



Pour des raisons de sécurité, effectuez ces réglages véhicule à l'arrêt.

TRANSPORT D'OBJETS DANS LE COFFRE (1/2)

Placez toujours les objets transportés de façon à ce que leur plus grande dimension soit en appui contre :

- les dossiers de la banquette arrière, ce qui est le cas pour les chargements usuels ;



- les sièges avant, ce qui est le cas pour les chargements maximum.



Positionnez toujours les objets les plus lourds directement sur le plancher.



Positionnez toujours les objets les plus lourds directement sur le plancher.

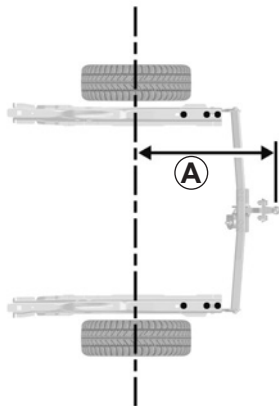
Utilisez, lorsque le véhicule en est équipé, les points d'arrimage situés sur le plancher du coffre.

Le chargement doit être fait de manière à ce qu'aucun objet ne puisse être projeté en avant sur les occupants lors d'un freinage brusque.

Bouclez les ceintures de sécurité des places arrière même lorsqu'il n'y a pas d'occupant.

TRANSPORT D'OBJETS DANS LE COFFRE (2/2)/ATELAGE

27313



A = 776,5 mm.

Charge admise sur le point d'attelage, masse maxi. remorque freinée et non freinée : reportez-vous au chapitre 6, paragraphe « Masses ».

Pour le montage et les conditions d'utilisation, consultez la notice de montage de l'équipement.

Il est conseillé de garder cette notice avec les autres documents de bord.

27314



Si la boule d'attelage masque la plaque d'immatriculation ou le feu de brouillard arrière du véhicule, vous devez la retirer lorsque vous ne tractez pas.

Dans tous les cas, veuillez à respecter les lois locales.

CACHE-BAGAGES



Le cache-bagages est composé de deux parties rigides.

Il y a trois positions possibles :

- la position haute **A** ;
- la position basse **B** (suivant véhicule).

Dans les deux cas, vous pouvez rabattre la partie **1** sur la partie **2** en la levant comme indiqué par la flèche.



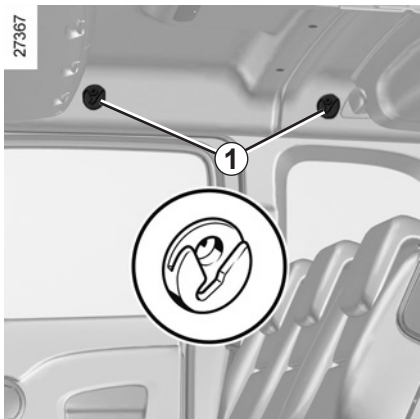
– La position rangement **C** (suivant véhicule).

Pour ranger le cache-bagages, positionnez-le dans la glissière contre le dossier de la banquette arrière.



Ne placez aucun objet et surtout pas d'objets lourds ou durs sur le cache-bagages. En cas de freinage brusque ou d'accident ils sont susceptibles de mettre en danger les occupants du véhicule.

FILET DE SÉPARATION



Le filet de séparation (suivant véhicule)

Il est situé dans votre coffre.

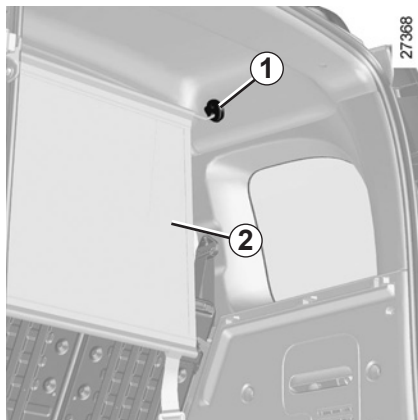
Il peut être fixé derrière les sièges avant ou derrière la banquette arrière.

Les crochets **1** peuvent également servir de porte-habits.



Le filet de séparation de bagages ne doit pas être utilisé pour retenir ou fixer des objets.

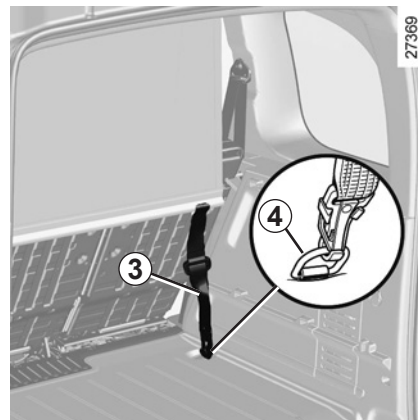
Risques de blessures



Mise en place du filet 2

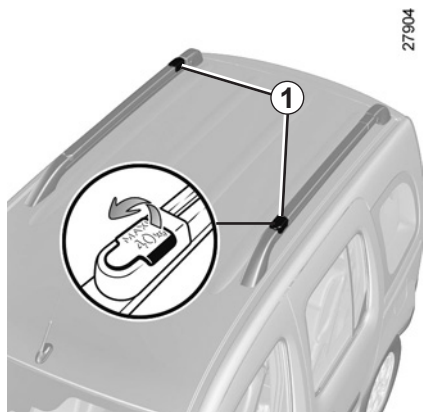
- Partie haute : engagez les pattes des extrémités du filet dans les crochets **1** ;
- partie basse : accrochez les sangles **3** dans les anneaux d'arrimage **4** sur le plancher. Veillez à ce que les deux fourches du crochet inférieur soient en prise ;
- tendez le filet par l'intermédiaire des boîtiers de mise en tension.

Pour plus d'informations, reportez-vous à l'étiquette cousue sur le filet.



Les ancrages (anneaux) de coffre **4** ne peuvent pas être utilisés s'ils servent déjà à la fixation de deux autres éléments (ex : filet de séparation de bagages + charge dans le coffre ou siège enfant + charge dans le coffre).

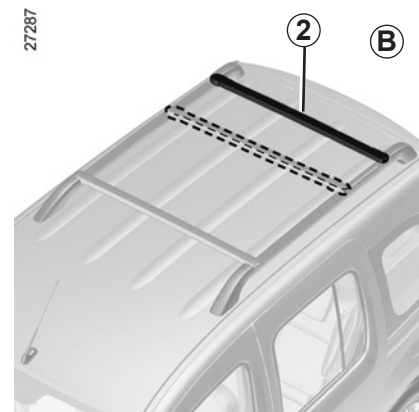
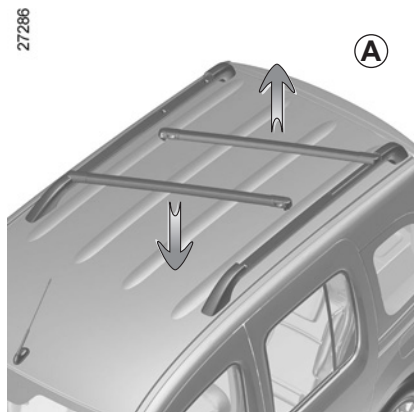
BARRES DE TOIT (1/2)



Pour mettre les barres en position transversale

- Déclipez les leviers **1**.
- Levez suffisamment les barres pour qu'elles puissent pivoter (figure **A**).
- Verrouillez les barres en position transversale (figure **B**).
- Assurez-vous de leur bon verrouillage.

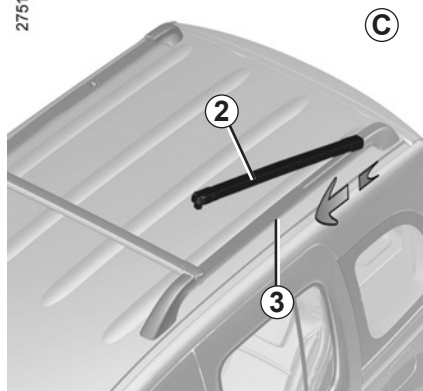
Masse maximum sur chaque barre de toit : 40 kg uniformément répartis (80 kg sur les 2 barres de toit)



Il est strictement interdit de mettre les barres de toit en position transversale (position de portage) lorsque le véhicule passe dans une cabine de lavage comportant des brosses à rouleaux.

BARRES DE TOIT (2/2)

27516



Pour faire coulisser la barre

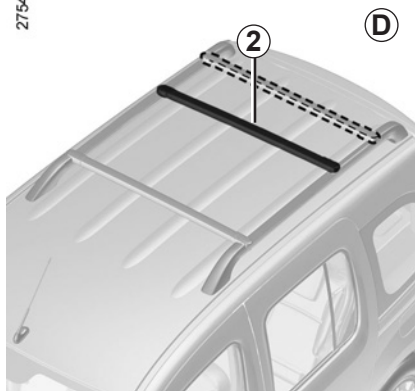
Il est possible de faire coulisser la barre de toit **2** pour la rapprocher ou l'éloigner de l'autre barre (figure **C**).

Il y a deux positions : milieu ou arrière.

Lorsque la barre est déverrouillée, tirez-la vers l'avant ou vers l'arrière du véhicule pour la faire glisser dans le rail **3**. Une fois la position choisie, pivotez la barre et verrouillez-la en position transversale (figure **D**).

Assurez-vous du bon verrouillage des deux barres.

27546





Chapitre 4 : Entretien

Capot moteur	4.2
Niveau huile moteur :	4.4
généralités	4.4
appoint, remplissage	4.6
Niveaux	4.8
Filtres	4.10
Batterie	4.11
Pressions de gonflage des pneumatiques.	4.13
Entretien de la carrosserie.	4.14
Entretien des garnitures intérieures.	4.16
	4.1

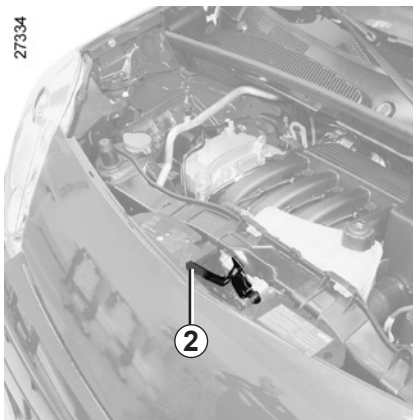
CAPOT MOTEUR (1/2)



Pour ouvrir, tirez la manette **1**, située du côté gauche de la planche de bord.



Désactiver la fonction Stop and Start pour toute intervention dans le compartiment moteur.



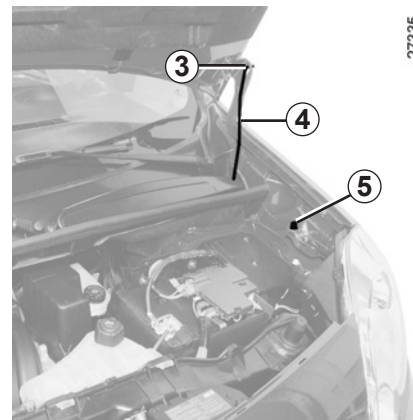
Déverrouillage de sécurité du capot

Levez le capot de quelques centimètres et poussez le levier **2** vers la gauche.



Lors des interventions à proximité du moteur, celui-ci peut être chaud. De plus le motoventilateur peut se mettre en route à tout instant.

Risque de blessures.



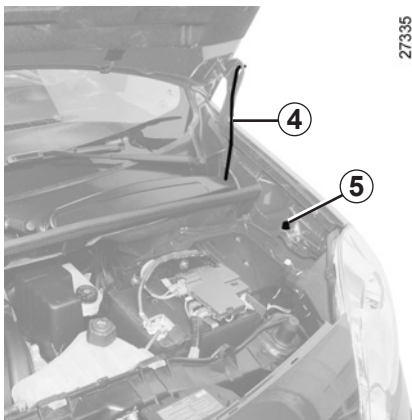
Ouverture du capot

Levez le capot jusqu'en haut puis dégrafez la béquille **4** de sa fixation **5** et, pour votre sécurité, placez-la **impérativement** dans l'emplacement **3**. Assurez-vous de son bon verrouillage.



Lors d'un choc, même léger contre la calandre ou le capot, faites contrôler au plus vite la serrure de capot par un Représentant de la marque.

CAPOT MOTEUR (2/2)



Fermeture du capot

Vérifiez que rien n'a été oublié dans le compartiment moteur.

Dégagez la béquille **4** et replacez-la dans sa fixation **5**.

Abaissez le capot et lâchez-le lorsqu'il est à 20 cm de la position fermée. Il se verrouille de lui-même par l'effet de son poids.



S'assurer du bon verrouillage du capot.

S'assurer que rien ne vient gêner l'ancrage de verrouillage (gravier, chiffon...).



Après toute intervention dans le compartiment moteur, assurez-vous de ne rien oublier (chiffon, outils...)

En effet, ceux-ci peuvent endommager le moteur ou entraîner un incendie.

NIVEAU HUILE MOTEUR : généralités (1/2)

Un moteur consomme de l'huile pour le graissage et le refroidissement des pièces en mouvement et il est normal de faire un appoint d'huile entre deux vidanges.

Toutefois, si après la période de rodage, les apports étaient supérieurs à 0,5 litre pour 1 000 km, consultez un Représentant de la marque.

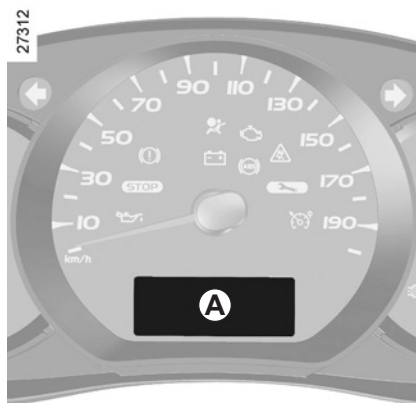
Périodicité : vérifiez périodiquement votre niveau d'huile et, en tout cas, avant chaque grand voyage sous peine de risquer de détériorer votre moteur.

Lecture du niveau d'huile

La lecture doit être faite sur sol horizontal et après un arrêt prolongé du moteur.

Pour connaître le niveau d'huile exact et s'assurer que le niveau maximum n'est pas dépassé (risque d'endommagement du moteur), il est impératif d'utiliser la jauge. Reportez-vous en pages suivantes.

L'afficheur au tableau de bord alerte uniquement lorsque le niveau d'huile est au minimum.

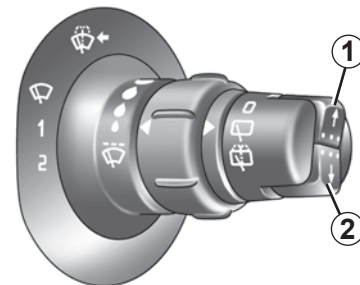


Affichage du niveau huile minimum A


Si le niveau est au-dessus du niveau minimum

Le message « niveau d'huile » apparaît sur l'afficheur, accompagné de pavés indiquant le niveau. Au fur et à mesure que le niveau descend, ils sont remplacés par des tirets.

Pour passer en lecture ordinateur de bord, appuyez de nouveau sur **1** ou **2**.



Si le niveau est au minimum

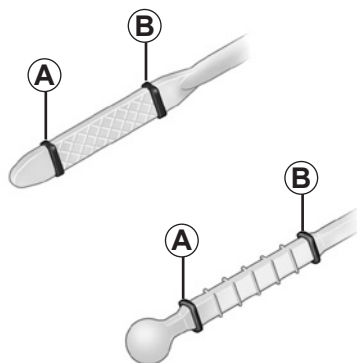
Le message « niveau d'huile à réajuster » ou « oïl » et le témoin  s'allument au tableau de bord.

Refaites impérativement le niveau le plus tôt possible.



L'afficheur n'alerte qu'en cas de niveau minimum, jamais en cas de dépassement du niveau maximum qui n'est détectable qu'à la lecture à la jauge.

NIVEAU HUILE MOTEUR : généralités (2/2)



Lecture du niveau à la jauge

Moteur à l'arrêt :

- sortez la jauge et essuyez-la avec un chiffon propre et non pelucheux ;
- enfoncez la jauge jusqu'en butée ;
- sortez la jauge de nouveau ;
- lisez le niveau : il ne doit jamais descendre en dessous du « mini » **A** ni dépasser le « maxi » **B**.

Une fois le niveau lu, veillez à enfoncer la jauge jusqu'en butée.

Dépassement du niveau maximum d'huile moteur

La lecture du niveau ne doit se faire qu'à l'aide de la jauge comme expliqué précédemment.

Si le niveau maxi est dépassé **ne démarrez pas votre véhicule** et faites appel à un Représentant de la marque.



Désactiver la fonction Stop and Start pour toute intervention dans le compartiment moteur.



Il ne faut en aucun cas dépasser le niveau maximum de remplissage **B** : risque d'endommagement du moteur et du catalyseur.

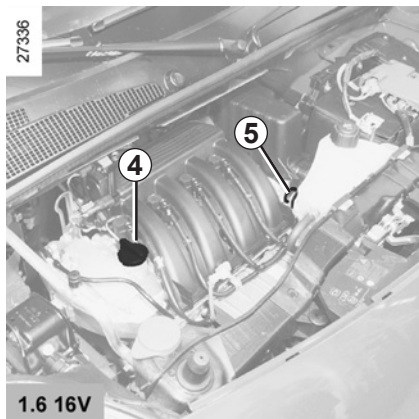
Afin d'éviter les éclaboussures, nous vous conseillons d'utiliser un entonnoir lors de l'appoint/remplissage d'huile.

En cas de baisse anormale ou répétée du niveau, consultez un Représentant de la marque.



Lors des interventions à proximité du moteur, celui-ci peut être chaud. De plus le motoventilateur peut se mettre en route à tout instant. Risque de blessures.

NIVEAU HUILE MOTEUR : appoint, remplissage (1/2)



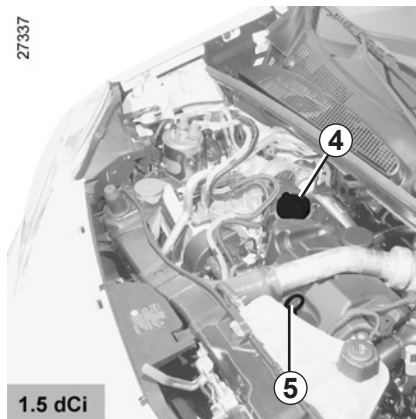
Appoint / remplissage

Le véhicule doit être sur sol horizontal, moteur arrêté et froid (par exemple : avant le premier démarrage de la journée).

Qualité d'huile moteur

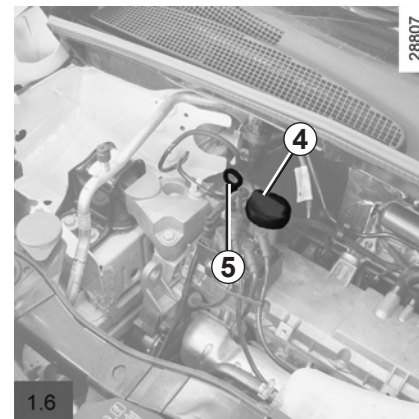
Reportez-vous au document d'entretien de votre véhicule.

Ne dépassez pas le niveau « **maxi** » et n'oubliez pas de remettre le bouchon **4** et la jauge **5**.



- Dévissez le bouchon **4**;
- rétablissez le niveau (pour information la capacité entre le « mini » et le « maxi » de la jauge **5** est de 1,5 litres suivant moteur);
- attendez 10 minutes environ pour permettre l'écoulement de l'huile;
- vérifiez le niveau à l'aide de la jauge **5** (comme expliqué précédemment).

Une fois l'opération effectuée, veillez à enfoncer la jauge jusqu'en butée ou à visser complètement le bouchon-jauge.



NIVEAU HUILE MOTEUR : appoint, remplissage (2/2)/VIDANGE MOTEUR

Vidange moteur

Périodicité : reportez-vous au document d'entretien de votre véhicule.

Capacités moyennes de vidange filtre à huile compris
(pour information)

Moteur 1.6 16V : 4,8 litres

Moteur 1.6 : 3,3 litres

Moteur 1.5 dCi : 4,5 litres

Qualité d'huile moteur

Reportez-vous au document d'entretien de votre véhicule.

En cas de baisse anormale ou répétée du niveau, consultez un Représentant de la marque.



Vidange moteur : si vous réalisez la vidange moteur chaud, attention aux risques de brûlures dues à l'écoulement de l'huile.



Remplissage : attention lorsque vous faites l'appoint, veillez à ce qu'il ne tombe pas d'huile sur les pièces du moteur, risque d'incendie. N'oubliez pas de refermer correctement le bouchon sinon, risque d'incendie par projection d'huile sur les pièces chaudes du moteur.



Lors des interventions à proximité du moteur, celui-ci peut être chaud. De plus le motoventilateur peut se mettre en route à tout instant.

Risque de blessures.



Ne faites pas tourner le moteur dans un local fermé : les gaz d'échappement sont toxiques.

NIVEAUX (1/3)



Liquide de freins

Il est à contrôler souvent et, en tout cas, chaque fois que vous sentez une différence même légère de l'efficacité de freinage.

Le contrôle du niveau se fait moteur à l'arrêt et sur sol horizontal.



Désactiver la fonction Stop and Start pour toute intervention dans le compartiment moteur.

Niveau 1

Le niveau baisse normalement en même temps que l'usure des garnitures mais, il ne doit jamais descendre en dessous de la cote d'alerte « **MINI** ».

Si vous souhaitez vérifier par vous-même l'état de l'usure des disques et des tambours procurez-vous le document expliquant la méthode de contrôle disponible dans le réseau de la marque ou sur le site internet du constructeur.

En cas de baisse anormale ou répétée du niveau, consultez un Représentant de la marque.

Remplissage

Toute intervention sur le circuit hydraulique doit entraîner le remplacement du liquide par un spécialiste.

Utilisez obligatoirement un liquide agréé par nos Services Techniques (et prélevé d'un bidon scellé).

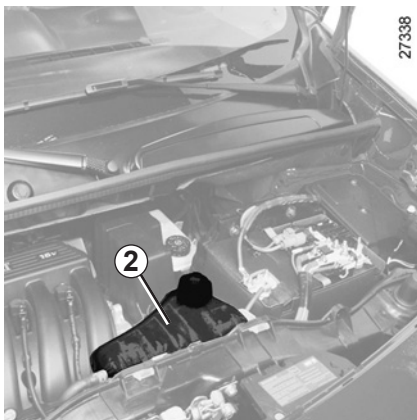
Périodicité de remplacement

Reportez-vous au document d'entretien de votre véhicule.



Lors des interventions à proximité du moteur, celui-ci peut être chaud. De plus le motoventilateur peut se mettre en route à tout instant.
Risque de blessures.

NIVEAUX (2/3)



Liquide de refroidissement

Le niveau à **froid** doit se situer entre les repères « MINI » et « MAXI » indiqués sur le bocal de liquide de refroidissement **2**.

Complétez ce niveau à **froid** avant qu'il n'atteigne le repère « MINI ».

Le contrôle du niveau se fait moteur à l'arrêt et sur sol horizontal.

Périodicité du contrôle de niveau

Vérifiez votre niveau de liquide de refroidissement régulièrement (le moteur est susceptible de subir de graves détériorations par manque de liquide de refroidissement).

Si un apport est nécessaire, n'utilisez que les produits agréés par nos Services Techniques qui vous assurent :

- une protection antigel ;
- une protection anticorrosion du circuit de refroidissement.

Périodicité de remplacement

Reportez-vous au document d'entretien de votre véhicule.



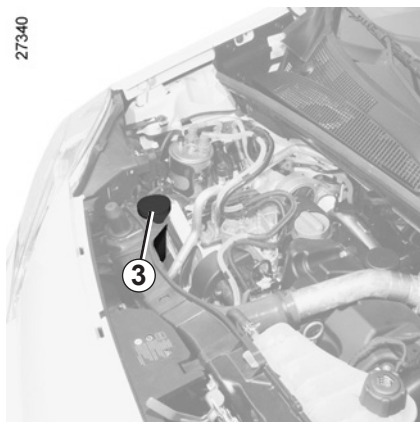
Aucune intervention ne doit être effectuée sur le circuit de refroidissement lorsque le moteur est chaud.

Risque de brûlures.

En cas de baisse anormale ou répétée du niveau, consultez un Représentant de la marque.

NIVEAUX (3/3)/FILTRES

27340



Réservoir lave-vitres

Remplissage

- Ouvrez le bouchon 3 ;
- remplissez jusqu'à voir le liquide ;
- refermez le bouchon.



Désactiver la fonction Stop and Start pour toute intervention dans le compartiment moteur.

Liquide

Produit lave-vitres (produit antigel en hiver).

Gicleurs

Pour régler la hauteur des gicleurs de lave-vitres du pare-brise, utilisez un outil type tournevis plat.

Filtres

Le remplacement des éléments filtrants (filtre à air, filtre habitacle, filtre à gazole...) est prévu dans les opérations d'entretien de votre véhicule.

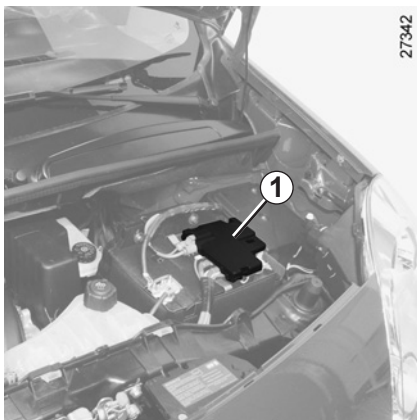
Périodicité de remplacement des éléments filtrants : reportez-vous au document d'entretien de votre véhicule.



Lors des interventions à proximité du moteur, celui-ci peut être chaud. De plus le motoventilateur peut se mettre en route à tout instant.

Risque de blessures.

BATTERIE (1/2)



Elle ne nécessite pas d'entretien, **n'ouvrez jamais le couvercle 1 de la batterie.**

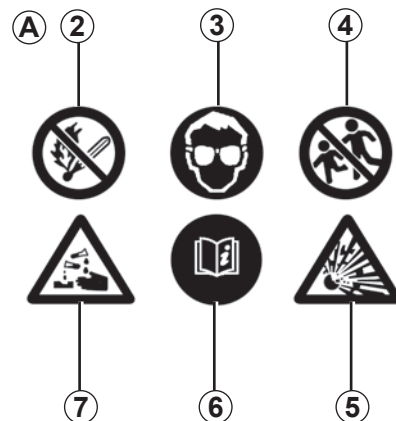


Manœuvrez la batterie avec précaution car elle contient de l'acide sulfurique qui ne doit pas entrer en contact avec les yeux ou la peau. Si un tel contact survient, rincez abondamment à l'eau. Si besoin, consultez un médecin.

Tenez toute flamme, tout point incandescent et toute étincelle éloignés des éléments de la batterie : risque d'explosion.

Suivant véhicule, un système vérifie en continu l'état de charge de la batterie. Contact coupé, certains consommateurs peuvent être coupés (feux de croisement, radio, ventilation...). Au tableau de bord, la coupure s'accompagne des messages « mode économie batterie » ou « éco. batt. ». Lorsque le niveau devient critique, le message « batterie faible démarrer moteur » s'affiche. L'état de charge de la batterie peut diminuer surtout si vous utilisez votre véhicule :

- sur de petits parcours ;
- en roulage urbain ;
- lorsque la température baisse... ;
- véhicule arrêté, moteur coupé.



Étiquette A

Respectez les indications portées sur la batterie :

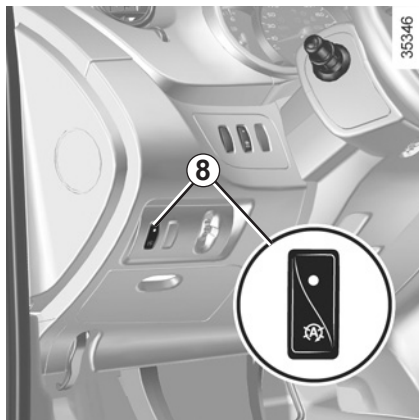
- 2 flamme nue interdite et défense de fumer ;
- 3 protection obligatoire de la vue ;
- 4 tenir éloigné des enfants ;
- 5 matières explosives ;
- 6 se reporter à la notice ;
- 7 matières corrosives.



Lors des interventions à proximité du moteur, celui-ci peut être chaud. De plus, le motoventilateur peut se mettre en route à tout instant.

Risque de blessures.

BATTERIE (2/2)



Remplacement de la batterie

Cette opération étant complexe, nous vous conseillons de faire appel à un Représentant de la marque.

Véhicule équipé de la fonction Stop and Start

À la suite d'un remplacement de batterie, vous devrez réinitialiser la fonction. Pour réinitialiser la fonction exercez un appui long sur le contacteur d'activation, désactivation du Stop and Start **8** jusqu'à entendre un signal sonore.



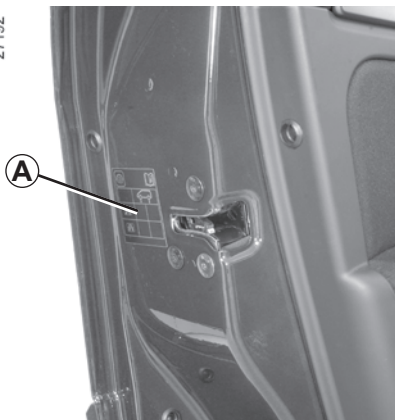
Désactiver la fonction Stop and Start pour toute intervention dans le compartiment moteur.



La batterie étant **spécifique**, veillez à la remplacer par une batterie équivalente. Consultez un Représentant de la marque.

PRESSIONS DE GONFLAGE DES PNEUMATIQUES à froid

27192



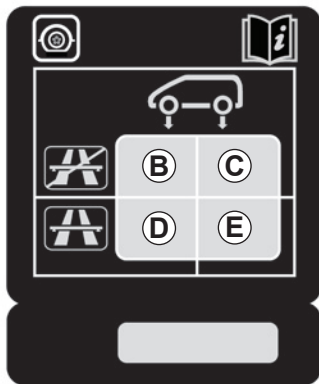
Étiquette A

Pour la lire, ouvrez la porte conducteur. Les pressions de gonflage doivent être vérifiées sur pneumatiques froids.

Au cas où la vérification de la pression ne peut être effectuée sur les pneumatiques **froids**, il faut majorer les pressions indiquées de **0,2 à 0,3 bar** (ou **3 PSI**). **Il est impératif de ne jamais dégonfler un pneumatique chaud.**

B : pression de gonflage des pneumatiques avant lors de roulage hors autoroute, ou si moins de 4 personnes occupent le véhicule.

(A)



27379

C : pression de gonflage des pneumatiques arrière lors de roulage hors autoroute, ou si moins de 4 personnes occupent le véhicule.

D : pression de gonflage des pneumatiques pour les roues avant lors de roulage sur autoroute ou lors d'une charge importante.

E : pression de gonflage des pneumatiques pour les roues arrière lors de roulage sur autoroute ou lors d'une charge importante.

Dimensions des pneumatiques

Elles sont spécifiques au véhicule parmi les dimensions suivantes :

- 185/70 R 14 88 T ;
- 195/65 R 15 91 T ;
- 195/65 R 15 95 T ;
- 205/60 R 16 96 T.

Reportez-vous au paragraphe « Pneumatiques » en chapitre 5 pour connaître leurs conditions de changement.

Sécurité pneumatique et monte de chaînes

Reportez-vous au paragraphe « Pneumatiques » en chapitre 5 pour connaître les conditions d'entretien et, suivant les versions, les conditions de monte de chaînes du véhicule.

Particularité

Pour les véhicules utilisés à pleine charge (Masse Maxi Autorisée en Charge) **et tractant une remorque**. La vitesse maximale doit être limitée à **100 km/h (80 km/h pour les versions fourgons)** et la pression des pneumatiques augmentée de **0,2 bar**.

ENTRETIEN DE LA CARROSSERIE (1/2)

Un véhicule bien entretenu permet de le conserver plus longtemps. Il est donc conseillé d'entretenir l'extérieur du véhicule régulièrement.

Votre véhicule bénéficie des techniques anticorrosion performantes. Il n'en demeure pas moins soumis à l'action de différents paramètres.

Agents atmosphériques corrosifs

- pollution atmosphérique (villes et zones industrielles),
- salinité de l'atmosphère (zones maritimes surtout par temps chaud),
- conditions climatiques saisonnières et hygrométriques (sel répandu sur la chaussée en hiver, eau de nettoyage des rues...).

Incidents de circulation

Actions abrasives

Poussière atmosphérique, sable, boue, gravillons projetés par d'autres véhicules...

Un minimum de précautions s'impose pour vous assurer contre ces risques.

Ce qu'il ne faut pas faire

Dégraissier ou nettoyer les éléments mécaniques (ex. : compartiment moteur), dessous de caisse, pièces avec charnières (ex. : intérieur des portes) et plastiques extérieurs peints (ex. : pare-chocs) à l'aide d'appareils de nettoyage haute pression ou de pulvérisations de produits non homologués par nos services techniques. Cela pourrait provoquer des risques d'oxydation ou de mauvais fonctionnement.

Laver le véhicule en plein soleil ou lorsqu'il gèle.

Gratter la boue ou des salissures sans les détremper.

Laisser s'accumuler les souillures extérieures.

Laisser la rouille se développer à partir de blessures accidentelles.

Enlever des taches avec des solvants, non sélectionnés par nos services, qui peuvent attaquer la peinture.

Rouler dans la neige et la boue sans laver le véhicule, particulièrement les passages de roues et le dessous de caisse.

Ce qu'il faut faire

Lavez fréquemment votre véhicule, **moteur arrêté**, avec des shampooings sélectionnés par nos services (jamais de produits abrasifs). Rincez au préalable abondamment au jet :

- les retombées résineuses des arbres ou les pollutions industrielles ;
- la boue qui forme des amalgames humides dans les passages de roue et le dessous de caisse ;
- **la fiente d'oiseaux** qui produit une réaction chimique avec la peinture amenant à **une action décolorante rapide pouvant aller jusqu'au décollement de la peinture** ;
Il est **impératif** de laver immédiatement le véhicule pour enlever ces taches, car il sera impossible de les faire disparaître par un lustrage ;
- le sel, surtout dans les passages de roues et le dessous de caisse, après roulage dans des régions où des fondants chimiques ont été répandus.

Retirez régulièrement les retombées végétales (résine, feuilles...) du véhicule.

ENTRETIEN DE LA CARROSSERIE (2/2)

Respectez les lois locales en ce qui concerne le lavage des véhicules (ex. : ne pas laver son véhicule sur la voie publique).

Respectez l'espacement des véhicules en cas de roulage sur route gravillonnée pour éviter de blesser votre peinture.

Effectuez ou faites effectuer rapidement les retouches en cas de blessure de la peinture pour éviter la propagation de la corrosion.

N'oubliez pas les visites périodiques, dans le cas où votre véhicule bénéficie d'une garantie anticorrosion. Reportez-vous au document d'entretien.

Au cas où il a été nécessaire de nettoyer des éléments mécaniques, charnières... Il est impératif de les protéger de nouveau par pulvérisation de produits homologués par nos Services Techniques.

Nous avons sélectionné des produits spéciaux pour l'entretien que vous trouverez dans les boutiques de la marque.

Particularité véhicules avec peinture mate

Ce type de peinture requiert certaines précautions.

Ce qu'il ne faut pas faire

- utiliser des produits à base de cire (lustrage) ;
- frotter de manière intensive ;
- passer le véhicule sous un portique de lavage ;
- laver le véhicule avec un appareil à haute pression ;
- coller des autocollants sur la peinture (risque de marquage).

Ce qu'il faut faire

Lavez à l'eau abondamment, et à la main, le véhicule à l'aide d'un chiffon doux, d'une éponge douce...

Passage sous un portique de lavage

Ramenez la manette des essuie-vitres en position Arrêt (reportez-vous au paragraphe « Essuie-vitre, lave-vitre avant » en chapitre 1). Vérifiez la fixation des équipements extérieurs, projecteurs additionnels, rétroviseurs et prenez soin de fixer avec un adhésif les balais d'essuie-vitres.

Déposez le fouet d'antenne radio si le véhicule en possède un.

Pensez à retirer l'adhésif et remettre l'antenne une fois le lavage terminé.

Nettoyage des projecteurs

Les projecteurs étant équipés de «glaces» plastiques, utilisez un chiffon doux ou du coton. Si cela est insuffisant, imbibez-le légèrement d'eau savonneuse puis rincez toujours avec un chiffon doux ou coton.

Terminez en essuyant délicatement avec un chiffon sec doux.

L'emploi de produits à base d'alcool est à proscrire.

ENTRETIEN DES GARNITURES INTÉRIEURES (1/2)

Un véhicule bien entretenu permet de le conserver plus longtemps. Il est donc conseillé d'entretenir l'intérieur du véhicule régulièrement.

Une tâche doit toujours être traitée rapidement.

Quelle que soit la nature de la tâche, utilisez de **l'eau savonneuse** froide (éventuellement tiède) à **base de savon naturel**.

L'emploi de détergents (liquide pour vaisselle, produit en poudre, produits à base d'alcool...) est à proscrire.

Utilisez un chiffon doux.

Rincez et en absorbez l'excédent.

Vitres d'instrumentation

(ex. : tableau de bord, montre, afficheur température extérieure, afficheur radio...)

Utilisez un chiffon doux ou du coton.

Si cela est insuffisant, utilisez un chiffon doux (ou coton) légèrement imbibé d'eau savonneuse puis rincez avec un chiffon doux ou coton humide.

Terminez en essuyant **délicatement** avec un chiffon sec doux.

L'emploi de produits à base d'alcool est à proscrire.

Ceintures de sécurité

Elles doivent être tenues propres.

Utilisez soit les produits sélectionnés par nos services techniques (Boutique de la marque) soit de l'eau tiède savonneuse avec une éponge et séchez avec un chiffon sec.

L'emploi de détergents ou teinture est à proscrire.

Textiles (sièges, habillage de portes...)

Dépoussiérez **régulièrement** les textiles.

Tâche liquide

Utilisez l'eau savonneuse.

Absorbez ou tamponnez légèrement (ne jamais frotter) à l'aide du chiffon doux, rincez et absorbez l'excédent.

Tâche solide ou pâteuse

Retirez **immédiatement** et avec précaution l'excédent de matière solide ou pâteuse avec une spatule (en allant des bords vers le centre afin d'éviter d'étaler la tâche).

Nettoyez comme indiqué pour une tâche liquide.

Particularité des bonbons, chewing-gums

Posez un glaçon sur la tâche afin de la cristalliser puis procédez comme indiqué pour une tâche solide.

Pour tout conseil d'entretien intérieur et/ou de résultat non satisfaisant, consultez le Représentant de la marque.

ENTRETIEN DES GARNITURES INTÉRIEURES (2/2)

Démontage/remontage d'équipements amovibles montés d'origine dans le véhicule

Si vous devez retirer des équipements amovibles pour nettoyer l'habitacle (par exemple des surtapis), veuillez toujours à les réinstaller correctement et du bon côté (le surtapis conducteur doit être remonté coté conducteur...) et de les maintenir par les éléments livrés avec l'équipement (par exemple, le surtapis conducteur doit toujours être maintenu à l'aide d'éléments de fixation préinstallés).

Dans tous les cas, véhicule à l'arrêt, vérifiez que rien ne vient gêner la conduite (obstacle dans l'enfoncement des pédales, coïncement du talon par le surtapis...).

Ce qu'il ne faut pas faire

Il est fortement déconseillé de positionner des objets au niveau des aérateurs tels que désodorisant, parfum... qui pourraient endommager l'habillage de la planche de bord.



Il est fortement déconseillé d'utiliser un appareil de nettoyage haute pression ou de pulvérisation à l'intérieur de l'habitacle : sans précaution d'usage, cela pourrait nuire, entre autres, au bon fonctionnement des composants électriques ou électroniques présents dans le véhicule.

Chapitre 5 : Conseils pratiques

Crevaison	5.2
Roue de secours	5.2
Kit de gonflage des pneumatiques	5.3
Bloc outils	5.8
Enjoliveurs / Roues	5.9
Changement de roue	5.10
Pneumatiques	5.12
Projecteurs : remplacement des lampes	5.15
Feux de brouillard : remplacement des lampes	5.17
Feux arrière : remplacement des lampes	5.18
Répétiteurs latéraux : remplacement des lampes	5.21
Éclairage intérieur : remplacement des lampes	5.22
Batterie : dépannage	5.24
Fusibles	5.26
Balais d'essuie-vitre	5.28
Remorquage : dépannage	5.30
Prééquipement radio	5.32
Accessoires	5.34
Télécommande à radiofréquence : piles	5.35
Anomalies de fonctionnement	5.36

CREVAISON/ROUE DE SECOURS

En cas de crevaison, vous disposez, suivant véhicule, d'une roue de secours ou d'un kit de gonflage (reportez-vous en pages suivantes).



Roue de secours 2

Elle est placée dans le berceau 4 sous le plancher à l'arrière du véhicule.



Si la roue de secours a été conservée pendant de nombreuses années, faites vérifier par votre garagiste qu'elle reste appropriée et peut être utilisée sans danger.

Pour accéder à la roue de secours

- Ouvrez la porte du coffre.
- Desserrez l'écrou avec la clé de roue 1.
- Décrochez le berceau en le prenant par la poignée 3.
- Dégagez la roue de secours.

Pour ranger la roue dans le berceau

- Veillez à bien repositionner la roue dans le berceau, valve vers le bas.
- Raccrochez le berceau en vous aidant de la poignée 3 et revissez l'écrou à l'aide de la clé 1 pour remonter l'ensemble.
- Assurez-vous de son bon verrouillage.

KIT DE GONFLAGE DES PNEUMATIQUES (1/5)

32788



Le kit répare les pneumatiques endommagés sur la bande de roulement **A** par des objets de moins de 4 millimètres. Il ne répare pas tous les types de crevaisons comme les coupures de plus de 4 millimètres, les entailles sur le flanc **B** du pneumatique...

Assurez-vous aussi que votre jante est en bon état.

Ne retirez pas le corps étranger à l'origine de la crevaison si celui-ci est toujours dans le pneumatique.



N'utilisez pas le kit de gonflage si le pneu est abîmé à la suite d'un roulage avec un pneu crevé.

Contrôlez donc soigneusement les flancs des pneus avant toute intervention.

De même, rouler avec des pneumatiques dégonflés, voire même à plat (ou crevés) peut nuire à la sécurité et s'avérer être non réparable.

Cette réparation est temporaire

Un pneumatique ayant subi une crevaison doit toujours être examiné (et réparé si cela est possible) par un spécialiste dans les plus brefs délais.

Lors du remplacement d'un pneumatique réparé à l'aide de ce kit, vous devez en avvertir le spécialiste.

Lors du roulage, une vibration peut être ressentie du fait de la présence du produit dans le pneumatique.



Le kit est homologué uniquement pour gonfler les pneumatiques du véhicule équipé d'origine de ce kit.

En aucun cas, il ne doit servir à gonfler les pneumatiques d'un autre véhicule, ou tout autre objet gonflable (bouée, bateau...).

Évitez les projections sur la peau lors des manipulations de la bouteille liquide de réparation. Si toutefois des gouttelettes s'échappent, rincez abondamment.

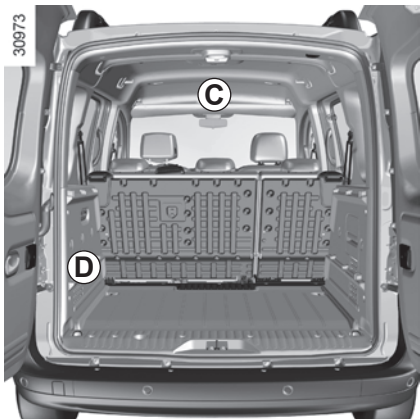
Ne laissez pas le kit de réparation à la portée des enfants.

Ne jetez pas la bouteille vide dans la nature. Remettez-la à votre Représentant de la marque ou à un organisme chargé de sa récupération.

La bouteille a une durée de vie limitée indiquée sur son étiquette. Vérifiez la date de péremption.

Rendez-vous chez un Représentant de la marque pour remplacer le tuyau de gonflage et la bouteille de produit de réparation.

KIT DE GONFLAGE DES PNEUMATIQUES (2/5)



Kit de gonflage E

Suivant véhicule, en cas de crevaison, utilisez le kit situé dans la boîte à gants ou dans le rangement supérieur de cabine avant **C** ou dans le coffre, dans le passage de roue arrière **D**. Ouvrez le kit, retirez les bouchons **1** et **3** (il est **impératif** de ne pas retirer l'opercule de la bouteille) puis vissez la bouteille **2** sur son support **3**.



En cas de stationnement sur le bas côté de la chaussée, vous devez avertir les autres usagers de la route de la présence de votre véhicule au moyen d'un triangle de présignalisation ou autres dispositifs prescrits par la législation locale du pays où vous vous trouvez.



Avant d'utiliser le kit, gardez le véhicule de façon à être suffisamment éloigné de la zone de circulation, enclenchez le signal de détresse et serrez le frein à main, faites descendre tous les occupants du véhicule et tenez-les éloignés de la zone de circulation.

Moteur tournant, frein de parking serré,

- dévissez le bouchon de valve de la roue concernée et vissez l'embout de gonflage **6** sur la valve ;
- branchez l'embout **8** dans la prise accessoires de la planche de bord du véhicule ;
- appuyez sur l'interrupteur **5** pour gonfler le pneumatique à la pression préconisée (reportez-vous à l'étiquette collée sur le chant de porte conducteur) ;
- après 5 minutes maximum, arrêtez le gonflage pour lire la pression (sur le manomètre **4**) ;

Nota : pendant que la bouteille se vide (environ 30 secondes), le manomètre **4** indique brièvement une pression jusqu'à 6 bars, ensuite la pression chute.

- ajustez la pression : pour l'augmenter, continuez le gonflage avec le kit, pour la diminuer, tournez le bouton **7** situé sur l'embout de gonflage.

Si une pression mini de 1,8 bar n'est pas atteinte après 15 minutes, la réparation n'est pas possible, ne prenez pas la route, faites appel à un Représentant de la marque.

KIT DE GONFLAGE DES PNEUMATIQUES (3/5)

27295



Une fois le pneumatique correctement gonflé :

- arrêtez le kit;
- refermez le bouchon intégré de la bouteille;
- débranchez la prise 8;



Aucun objet ne doit se trouver aux pieds du conducteur : en effet en cas de freinage brusque, ces objets risquent de glisser sous le pédalier et d'empêcher son utilisation.

- collez l'étiquette de préconisation de conduite **10** sur un emplacement visible par le conducteur sur la planche de bord;
- rangez le kit;
- à la fin de la première opération de gonflage le pneu fuira toujours, il est impératif de réaliser un roulage pour colmater le trou;
- démarrez sans délai et roulez entre 20 et 60 km/h de manière à répartir le produit uniformément dans le pneu et après 3 kilomètres de roulage, arrêtez vous pour contrôler la pression;
- si la pression est supérieure à 1,3 bar mais inférieure à celle préconisée réajustez-la (reportez-vous à l'étiquette collée sur le chant de porte conducteur), sinon faites appel à un Représentant de la marque : la réparation n'est pas possible.

Nota : après utilisation du kit de gonflage, pensez à vous rendre chez un Représentant de la marque pour remplacer le tuyau de gonflage et la bouteille de produit de réparation.

Précaution d'utilisation du kit

Le kit ne doit pas fonctionner plus de 15 minutes consécutives.



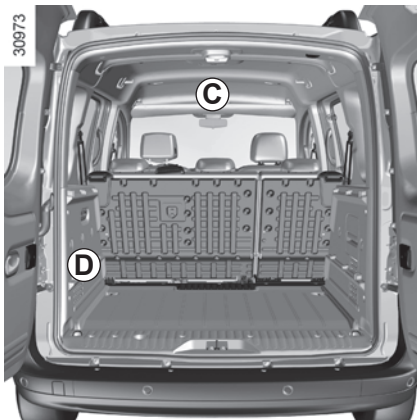
Attention, un bouchon de valve manquant ou mal vissé peut nuire à l'étanchéité des pneumatiques et provoquer des pertes de pression.

Ayez toujours des bouchons de valve identiques à ceux d'origine et entièrement vissés.



Après une réparation à l'aide du kit, il ne faut pas parcourir plus de 200 km. De plus, réduisez votre vitesse et, dans tous les cas, ne dépassez pas 80 km/h. L'étiquette que vous devrez coller sur un emplacement visible sur la planche de bord vous le rappelle. Suivant pays ou législation locale, un pneumatique réparé à l'aide du kit de gonflage des pneumatiques devra être remplacé.

KIT DE GONFLAGE DES PNEUMATIQUES (4/5)

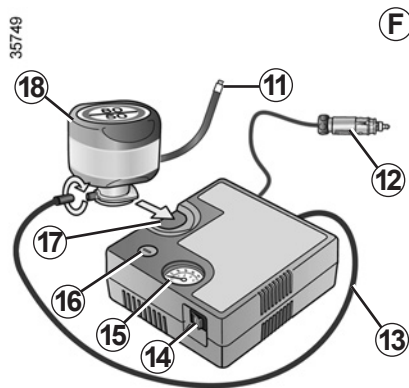


Kit de gonflage F

Suivant véhicule, en cas de crevaison, utilisez le kit situé dans la boîte à gants ou dans le rangement supérieur de cabine avant **C** ou dans le coffre, dans le passage de roue arrière **D**.

Moteur tournant, frein de parking serré :

- déroulez le tuyau de la bouteille ;
- branchez le tuyau **13** du compresseur à l'arrivée de la bouteille **18** ;
- suivant véhicule, connectez ou vissez la bouteille **18** sur le compresseur au niveau de l'empreinte **17** de bouteille ;



- dévissez le bouchon de valve de la roue concernée et vissez-y l'embout de gonflage de la bouteille **11** ;
- branchez l'embout **12 impérativement** dans la prise accessoires du véhicule ;
- appuyez sur l'interrupteur **14** pour gonfler le pneumatique à la pression préconisée (reportez-vous au paragraphe « Pression de gonflage des pneumatiques ») ;

- après **15 minutes maximum**, arrêtez le gonflage pour lire la pression (sur le manomètre **15**).

Nota : pendant que la bouteille se vide (environ 30 secondes), le manomètre **15** indique brièvement une pression jusqu'à **6 bars**, ensuite la pression chute.

- ajustez la pression : pour l'augmenter, continuez le gonflage avec le kit, pour la diminuer, appuyez sur le bouton **16**.

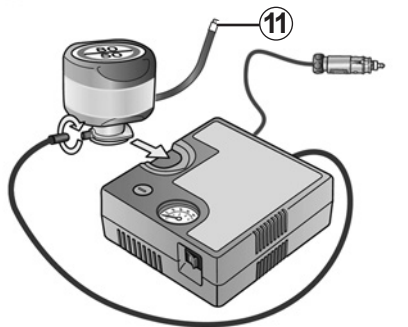


Avant d'utiliser le kit, garez le véhicule de façon à être suffisamment éloigné de la zone de circulation, enclenchez le signal de détresse et serrez le frein à main, faites descendre tous les occupants du véhicule et tenez-les éloignés de la zone de circulation.

En cas de stationnement sur le bas côté de la chaussée, vous devez avertir les autres usagers de la route de la présence de votre véhicule au moyen d'un triangle de présignalisation ou autres dispositifs prescrits par la législation locale du pays où vous vous trouvez.

KIT DE GONFLAGE DES PNEUMATIQUES (5/5)

35749



Si une pression minimum de 1,8 bar n'est pas atteinte après 15 minutes, la réparation n'est pas possible, ne prenez pas la route, faites appel à un Représentant de la marque.



Aucun objet ne doit se trouver aux pieds du conducteur : en effet en cas de freinage brusque, ces objets risquent de glisser sous le pédalier et d'empêcher son utilisation.

F

Une fois le pneumatique correctement gonflé, retirez le kit : dévissez lentement l'embout de gonflage **11** de manière à éviter la projection de produit et stockez la bouteille dans un emballage plastique pour éviter l'écoulement du produit.

- Collez l'étiquette de préconisation de conduite sur un emplacement visible par le conducteur sur la planche de bord.
- Rangez le kit.
- À la fin de la première opération de gonflage, le pneu fuira toujours, il est impératif de réaliser un roulage pour colmater le trou.
- Démarrez sans délai et roulez entre 20 et 60 km/h de manière à répartir le produit uniformément dans le pneu et après 3 kilomètres de roulage, arrêtez-vous pour contrôler la pression.
- Si la pression est supérieure à 1,3 bar, mais inférieure à celle préconisée, réajustez-la (reportez-vous à l'étiquette collée sur le chant de porte conducteur), sinon faites appel à un Représentant de la marque : la réparation n'est pas possible.

Précaution d'utilisation du kit

Le kit ne doit pas fonctionner plus de 15 minutes consécutives.



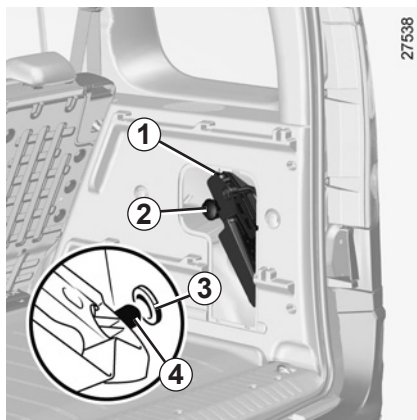
Attention, un bouchon de valve manquant ou mal vissé peut nuire à l'étanchéité des pneumatiques et provoquer des pertes de pression.

Ayez toujours des bouchons de valve identiques à ceux d'origine et entièrement vissés.



Après une réparation à l'aide du kit, il ne faut pas parcourir plus de 200 km. De plus, réduisez votre vitesse et, dans tous les cas, ne dépassez pas 80 km/h. L'étiquette que vous devrez coller sur un emplacement visible sur la planche de bord vous le rappelle. Suivant pays ou législation locale, un pneumatique réparé à l'aide du kit de gonflage des pneumatiques devra être remplacé.

BLOC OUTILS

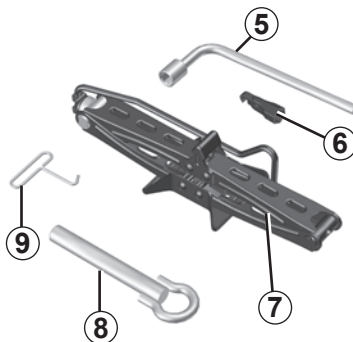


27538

Pour sortir le bloc outils 1 du coffre
Suivant véhicule, il peut être masqué par une trappe, ouvrez-la. Dévissez la molette 2 puis tirez le bloc outils vers vous.

Pour repositionner le bloc outils
Positionnez le pion 4 du bloc outils dans le logement 3. Veillez à ce que le bloc soit bien positionné de manière à pouvoir visser la molette 2.

27243



La présence des outils dans le bloc outils dépend du véhicule.

Sangle de maintien (suivant véhicule)
Après utilisation, repositionnez la sangle en veillant à ce qu'elle maintienne l'ensemble des éléments du bloc outils.

Clé de roue 5
Pour dévisser les vis de roue et l'écrou du berceau de la roue de secours.

Guide vis 6 (suivant véhicule)
Pour terminer de dévisser ou commencer à revisser les vis de roue.

Clé d'enjoliveur 9
Pour retirer les enjoliveurs de roue.

Cric 7
Reportez-vous au paragraphe « Changement de roue » en chapitre 5.

Anneau de remorquage 8
Reportez-vous au paragraphe « Remorquage : dépannage » en chapitre 5.

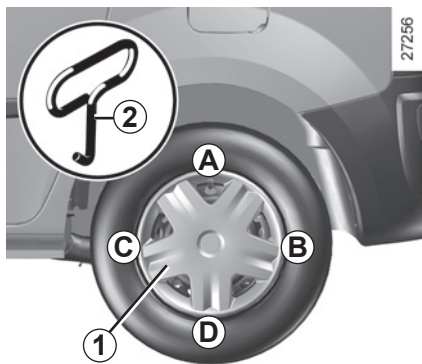


Ne laissez jamais les outils pêle-mêle dans le véhicule : risque de projections lors d'un freinage. Après utilisation, veillez à bien clipper les outils dans le bloc-outils puis positionnez-le correctement dans son logement : risque de blessures.

Lorsque des vis de roue sont livrées dans le bloc outils, utilisez ces vis exclusivement pour la roue de secours : reportez-vous à l'étiquette située sur la roue de secours.

Le cric est destiné au changement de roue. En aucun cas, il ne doit être utilisé pour procéder à une réparation ou pour accéder au-dessous du véhicule.

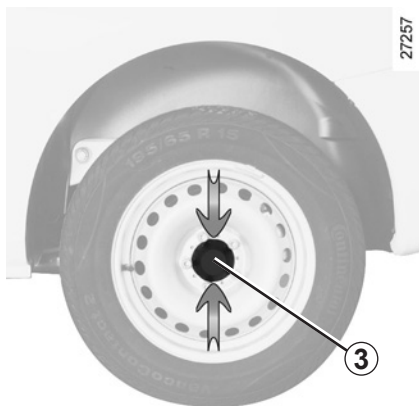
ENJOLIVEURS / ROUES



Enjoliveur 1 (vis de roues masquées)

Déposez-le à l'aide de la clé d'enjoliveur **2** (située sous le bloc outils), en enfonçant suffisamment le crochet dans l'orifice situé près de la valve (pour atteindre le fil de maintien métallique situé à l'arrière de l'enjoliveur).

Pour le remettre, orientez-le par rapport à la valve. Enfoncez les crochets de maintien en commençant du côté de la valve **A**, puis **B** et **C** et terminez par le côté opposé à la valve **D**.



Enjoliveur 3 (vis de roues apparentes)

Pour le déposer sans démonter la roue, pincez-le aux endroits indiqués par les flèches.

Faites-le tourner de manière à dégager les pattes de fixation situées derrière les vis de roue.

Pour le remettre, procédez de manière inverse.

CHANGEMENT DE ROUE (1/2)

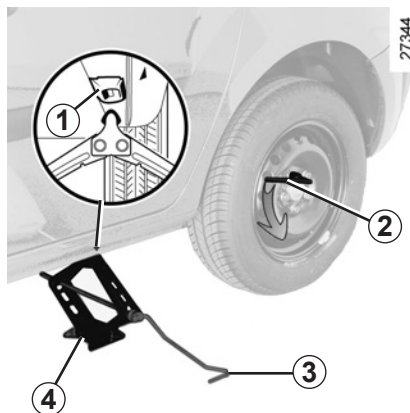


Enclenchez le signal de détresse.

Garez le véhicule à l'écart de la circulation sur un sol horizontal, non glissant et résistant (si nécessaire, interposez un support solide sous la semelle du cric).

Serrez le frein de parking et engagez une vitesse (première ou marche arrière ou en position **P** pour les boîtes de vitesses automatiques).

Faites descendre tous les occupants du véhicule et tenez-les éloignés de la zone de circulation.



Véhicules équipés du cric et de la clé de roue

Si nécessaire, déposez l'enjoliveur.

Débloquez les vis de la roue à l'aide de la clé de roue **2**. Positionnez-la de façon à pouvoir appuyer dessus.

Commencez à déployer le cric **4** à la main en tournant la manivelle.

Placez convenablement la tête du cric sur le support tôle **1** le plus proche de la roue concernée, et suivant véhicule, à l'endroit repéré par un triangle. Si le sol est mou, interposez une planchette sous la semelle.

Continuez à visser pour poser la semelle correctement sur le sol. Tournez la manivelle **3** du cric pour décoller la roue du sol.

Lorsque le véhicule n'est pas équipé du cric, de la clé de roue..., vous pouvez vous en procurer chez un Représentant de la marque.



En cas de stationnement sur le bas côté de la chaussée, vous devez avertir les autres usagers de la route de la présence de votre véhicule au moyen d'un triangle de présignalisation ou autres dispositifs prescrits par la législation locale du pays où vous vous trouvez.



Pour éviter tout risque de blessure ou de dommage au véhicule, développez le cric jusqu'à ce que la roue à remplacer soit à 3 centimètres maximum du sol.

CHANGEMENT DE ROUE (2/2)

Démontez les vis et retirez la roue. Pour les véhicules équipés de jantes aluminium, utilisez le guide vis situé dans le bloc outils pour finir de dévisser et commencer à revisser les vis.

Mettez la roue de secours en place sur le moyeu central et tournez-la pour faire coïncider les trous de fixation de la roue et du moyeu.

Serrez les vis et descendez le cric.

Lorsque des vis sont livrées avec la roue de secours, utilisez ces vis exclusivement pour la roue de secours.

Serrez les vis en vous assurant du bon placage de la roue sur son moyeu et dévissez le cric.

Roues au sol, serrez les vis fortement et faites contrôler le serrage le plus rapidement possible (couple de serrage 110 N.m).

Vis antivol

Si vous utilisez des vis antivol, placez ces vis au plus près de la valve (risque d'impossibilité de montage de l'enjoliveur de roue).



En cas de crevaison, remplacez la roue le plus rapidement possible.

Un pneumatique ayant subi une crevaison doit toujours être examiné (et réparé si cela est possible) par un spécialiste.

PNEUMATIQUES (1/3)

Sécurité pneumatiques – roues

Les pneumatiques constituent le seul contact entre le véhicule et la route, il est donc essentiel de les tenir en bon état.

Vous devez impérativement vous conformer aux règles locales prévues par le code de la route.



Lorsqu'il y a nécessité de les remplacer, il ne faut monter sur votre véhicule que des pneumatiques de même marque, dimension, type et structure.

Ils doivent : soit être identiques à ceux d'origine, soit correspondre à ceux préconisés par un Représentant de la marque.



Entretien des pneumatiques

Les pneumatiques doivent être en bon état et leurs sculptures doivent présenter un relief suffisant ; les pneumatiques agréés par nos Services Techniques comportent des témoins d'usure **1** qui sont **constitués de bossages-témoins incorporés dans l'épaisseur de la bande de roulement**.

Lorsque le relief des sculptures a été érodé jusqu'au niveau des bossages-témoins, **ceux-ci deviennent visibles 2** : il est **alors** nécessaire de remplacer vos pneumatiques car la profondeur des sculptures n'est, au plus, **que de 1,6 mm et ceci entraîne une mauvaise adhérence sur les routes mouillées**.

Un véhicule surchargé, de longs parcours sur autoroute plus particulièrement par fortes chaleurs, une conduite habituelle sur de mauvais chemins concourent à des détériorations plus rapides des pneumatiques et influent sur la sécurité.



Des incidents de conduite, tels que « coups de trottoir », risquent d'endommager les pneumatiques et les jantes, ainsi que d'entraîner des dérèglages du train avant ou arrière. Dans ce cas, faites vérifier leur état par un Représentant de la marque.

PNEUMATIQUES (2/3)

Pressions de gonflage

Respectez les pressions de gonflage (y compris la roue de secours). Vérifiez-les au moins une fois par mois et avant chaque grand voyage (reportez-vous à l'étiquette collée sur le chant de porte conducteur).



Des pressions insuffisantes entraînent une usure prématurée et des échauffements anormaux des pneumatiques avec toutes les conséquences que cela comporte sur le plan de la sécurité :

- mauvaise tenue de route ;
- risque d'éclatement ou de perte de la bande de roulement.

La pression de gonflage dépend de la charge et de la vitesse d'utilisation. Ajustez les pressions en fonction des conditions d'utilisation (reportez-vous au paragraphe « Pressions de gonflage des pneumatiques »).

Les pressions doivent être vérifiées à froid : ne tenez pas compte des pressions supérieures qui seraient atteintes par temps chaud ou après un parcours effectué à vive allure.

Au cas où la vérification de la pression ne peut être effectuée sur les pneumatiques **froids**, il faut majorer les pressions indiquées de **0,2 à 0,3 bar** (ou **3 PSI**).

Il est impératif de ne jamais dégonfler un pneumatique chaud.



Attention, un bouchon de valve manquant ou mal vissé peut nuire à l'étanchéité des pneumatiques et provoquer des pertes de pression.

Ayez toujours des bouchons de valve identiques à ceux d'origine et entièrement vissés.

Remplacement des pneumatiques



Pour des raisons de sécurité, cette opération doit être confiée exclusivement à un spécialiste.

Une monte différente de pneumatiques peut modifier :

- la conformité de votre véhicule aux réglementations en vigueur ;
- son comportement en virages ;
- la lourdeur de la direction ;
- la monte de chaînes.

Permutation des roues

Cette pratique est déconseillée.

Roue de secours

Reportez-vous aux paragraphes « Roue de secours » et « Changement de roue » en chapitre 5.

PNEUMATIQUES (3/3)

Utilisation hivernale

– Chaînes

Pour des raisons de sécurité, il est formellement interdit de monter des chaînes sur l'essieu arrière.

Toute monte de pneumatiques de taille supérieure à celle d'origine **rend impossible le chaînage.**



La monte de chaînes n'est possible qu'avec des pneumatiques de taille identique à ceux montés d'origine sur **votre véhicule.**

Les roues sont chaînables à condition d'utiliser des chaînes spécifiques. Consultez un Représentant de la marque.

– Pneus « neiges » ou « thermogommes »

Nous vous conseillons d'équiper **toutes les roues** afin de préserver le plus possible les qualités d'adhérence de votre véhicule.

Nota : nous attirons votre attention sur le fait que ces pneumatiques comportent parfois :

- un sens de roulage ;
- un indice de vitesse maximum qui peut être inférieur à la vitesse maximum de votre véhicule.

– Pneus cloutés

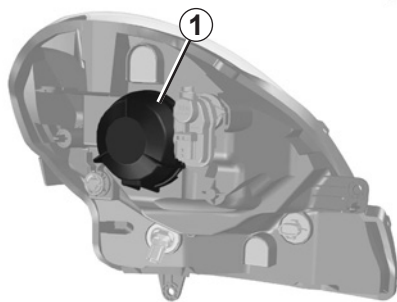
Ce type d'équipement n'est utilisable que durant une période limitée et déterminée par la législation locale.

Il est nécessaire de respecter la vitesse imposée par la réglementation en vigueur.

Ces pneus doivent équiper les deux roues de l'essieu avant au minimum.

Dans tous les cas nous vous recommandons de consulter un Représentant de la marque qui saura vous conseiller sur le choix de l'équipement le mieux adapté à votre véhicule.

PROJECTEURS : remplacement des lampes (1/2)



Feux de croisement/de route

Tournez le cache **1** d'un quart de tour pour le déverrouiller.

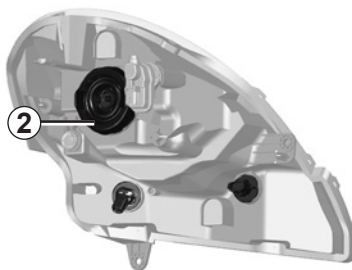
Déconnectez le câblage.

Retirez la protection en caoutchouc **2**.

Dégrafez le ressort **3** pour sortir la lampe.



Désactiver la fonction Stop and Start pour toute intervention dans le compartiment moteur.



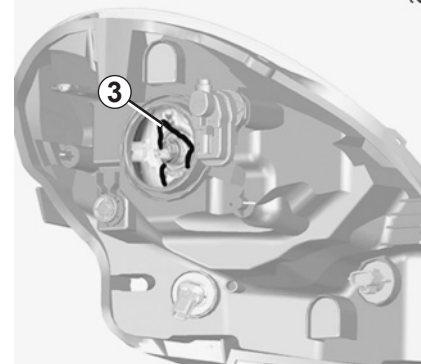
Type de lampe : H4

Utilisez impérativement des lampes anti U.V. 55W pour ne pas dégrader la glace plastique des projecteurs.



Lors des interventions à proximité du moteur, celui-ci peut être chaud. De plus, le motoventilateur peut se mettre en route à tout instant.

Risque de blessures.



Ne touchez pas le verre de la lampe. Tenez-la par son culot.

Pour le remontage, procédez en sens inverse.

Veillez à bien repositionner la protection en caoutchouc **2** de manière à voir parfaitement les trois lamelles.



Les lampes sont sous pression et peuvent éclater lors du remplacement.

Risque de blessures.

PROJECTEURS : remplacement des lampes (2/2)

27372



Feu de position avant

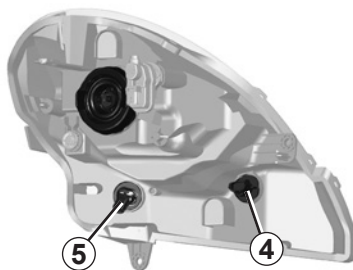
Ouvrez la trappe **A** sous le passage de roue. Pour faciliter l'accès à la trappe, tournez la roue vers l'intérieur du véhicule.

Tournez le porte-lampe **4** pour le déverrouiller, et sortez-le de son emplacement, sans déconnecter le câblage. Remplacez la lampe.

Type de lampe : P21/5W

Pour le remontage, procédez en sens inverse.

27386



Feu indicateur de direction

Ouvrez la trappe **A** dans le passage de roue. Pour faciliter l'accès à la trappe, tournez la roue vers l'intérieur du véhicule.

Tournez le porte-lampe **5** pour le déverrouiller, et sortez-le de son emplacement, sans déconnecter le câblage. Remplacez la lampe.

Type de lampe : PY21W

Pour le remontage, procédez en sens inverse.

Suivant la législation locale, ou par précaution, procurez-vous chez un Représentant de la marque une boîte de secours comportant un jeu de lampes et un jeu de fusibles.



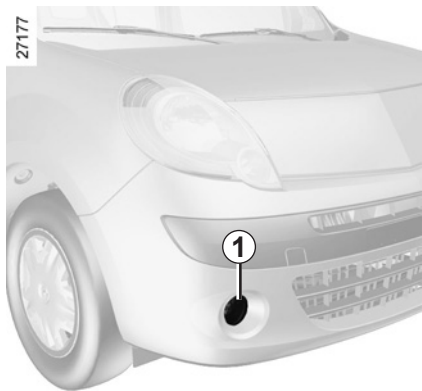
Désactiver la fonction Stop and Start pour toute intervention dans le compartiment moteur.



Les lampes sont sous pression et peuvent éclater lors du remplacement. Risques de blessures.

Au remontage assurez-vous du bon maintien de la trappe.

FEUX DE BROUILLARD : remplacement des lampes



Feux de brouillard avant 1

Du fait de la nécessité de démonter des pièces ou organes (bouclier avant...), **nous vous conseillons de faire remplacer vos lampes par un Représentant de la marque.**

Type de lampe : H11



Lors des interventions à proximité du moteur, celui-ci peut être chaud. De plus, le motoventilateur peut se mettre en route à tout instant.

Risque de blessures.

Projecteurs additionnels

Si vous désirez équiper votre voiture de feux « brouillard » ou « longue portée », consultez un Représentant de la marque.

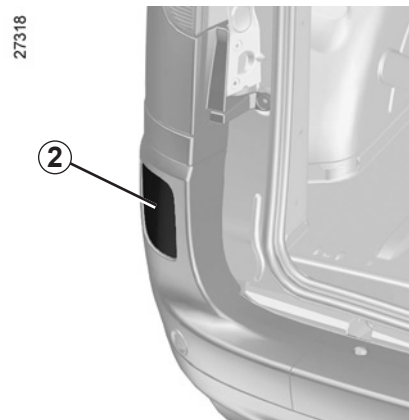


Les lampes sont sous pression et peuvent éclater lors du remplacement.

Risque de blessures.



Toute intervention (ou modification) sur le circuit électrique doit être réalisée par un Représentant de la marque qui dispose des pièces nécessaires à l'adaptation, car un branchement incorrect pourrait entraîner la détérioration de l'installation électrique (câblage, organes, en particulier l'alternateur).

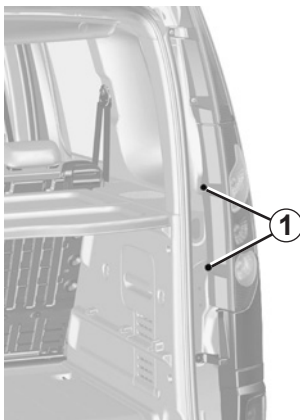


Feux de brouillard arrière 2

Du fait de la nécessité de démonter des pièces ou organes (bouclier arrière...), **nous vous conseillons de faire remplacer vos lampes par un Représentant de la marque.**

Type de lampe : P21 W

FEUX ARRIÈRE : remplacement des lampes (1/3)



27265

Feux arrière

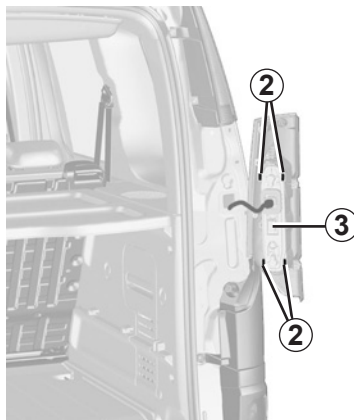
Ouvrez, suivant véhicule, les portes battantes ou le hayon.

Dévissez les vis **1** à l'aide d'un outil à empreinte Torx.

Déclipez la partie basse, puis la partie haute du feu en la tirant vers vous.

Tirez les languettes **2** pour déclipper les portes lampes **3**.

Remplacez la lampe, puis procédez en sens inverse pour remonter le feu.



27266

Type des lampes

4 Feu de direction

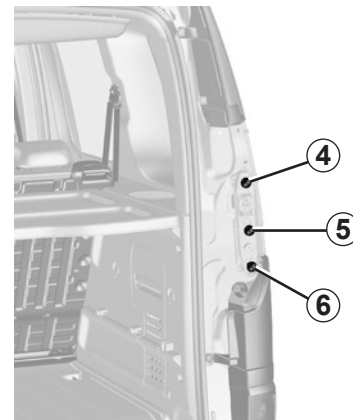
Lampe forme poire à ergots
P Y21W.

5 Feu de position et stop

Lampe forme poire à ergots deux filaments
P 21/5W.

6 Feu de recul (côté droit, ou suivant véhicule, des deux côtés)

Lampe forme poire à ergots
P 21W.



27267



Les lampes sont sous pression et peuvent éclater lors du remplacement.

Risques de blessures.

FEUX ARRIÈRE : remplacement des lampes (2/3)

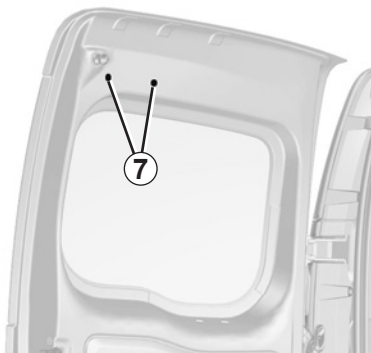


27513

Troisième feu de stop

- **Version hayon** : il se situe au-dessus de la lunette arrière, au centre.
- **Version portes battantes** : il se situe au-dessus de la lunette arrière, porte de gauche.

27514



De l'intérieur, retirez les deux obturateurs en plastique **7**. Déclipez le feu à l'aide d'un tournevis en appuyant dans le logement des agrafes métalliques.

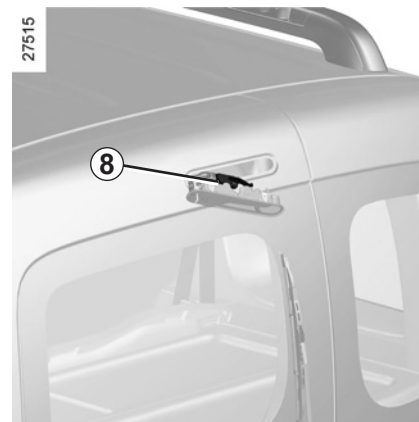
De l'extérieur, retirez le feu **8**. Remplacez la lampe sans déconnecter les câblages.

Type de lampe : W16W

Pour le remontage, procédez dans le sens inverse.

Assurez-vous du bon verrouillage des languettes.

27515



FEUX ARRIÈRE : remplacement des lampes (3/3)



Éclaireur plaque d'immatriculation

Dévissez les deux vis **9** à l'aide d'un outil à empreinte Torx.

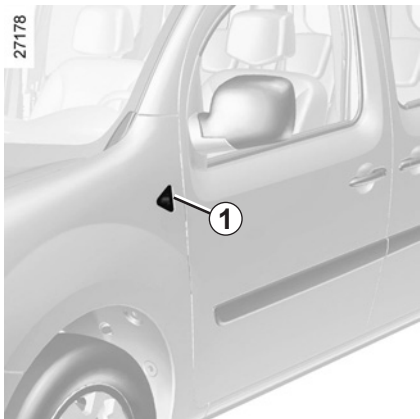


Dégagez l'éclaireur pour accéder aux lampes **10**.

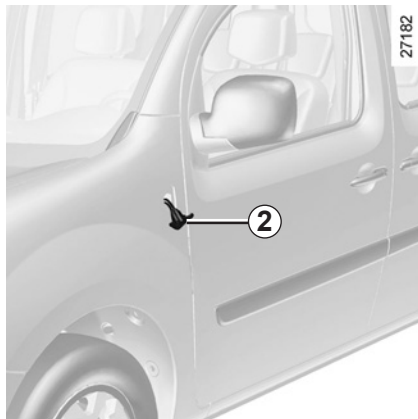
Type de lampe : W5W.

Changez les lampes, puis remettez l'éclaireur en place.

RÉPÉTITEURS LATÉRAUX : remplacement des lampes



Déclipez le répéteur **1** du côté de la porte, à l'aide d'un outil type tournevis plat.



Tournez d'un quart de tour le porte-lampe **2** et sortez la lampe.

Type de lampe : WY5W.

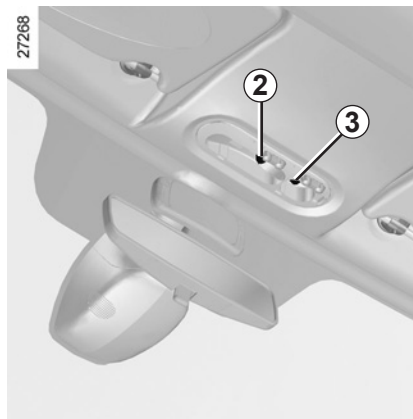
Changez la lampe et remettez le répéteur en place.

ÉCLAIRAGE INTÉRIEUR : remplacement des lampes (1/2)



Éclaireurs d'habitacle

Déposez le diffuseur **1** à l'aide d'un outil type tournevis plat.



Tirez les lampes **2** et **3** vers le bas pour les sortir de leur emplacement.

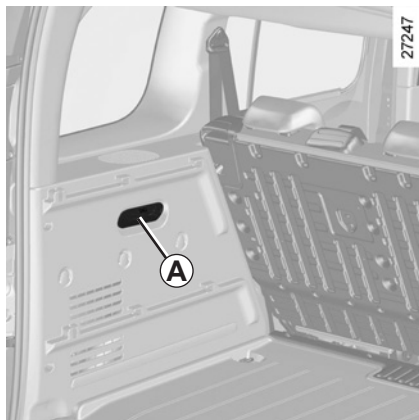
Type de lampe 2 : W6W

Type de lampe 3 : W5W

Type de lampe plafonnier arrière : W6W

Changez les lampes et remettez le diffuseur en place.

ÉCLAIRAGE INTÉRIEUR : remplacement des lampes (2/2)



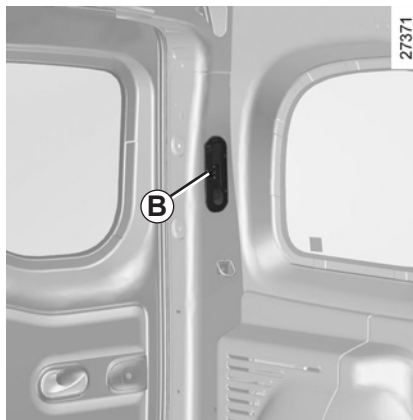
Eclaireur A

Déposez le diffuseur à l'aide d'un outil type tournevis plat.

Tirez la lampe pour la sortir de son emplacement.

Type de lampe A : W5W

Changez la lampe et remettez le diffuseur en place.



Eclaireur B ou C

Déposez le diffuseur à l'aide d'un outil type tournevis plat.

Tirez la lampe pour la sortir de son emplacement.

Type de lampe B ou C : W6W

Changez la lampe et remettez le diffuseur en place.



BATTERIE : dépannage (1/2)

Pour éviter tout risque d'étincelle

- Assurez-vous que les « consommateurs » (plafonniers, ...) sont coupés avant de débrancher ou de rebrancher une batterie.
- Lors de la charge, arrêtez le chargeur avant de connecter ou de déconnecter la batterie.
- Ne posez pas d'objet métallique sur la batterie pour ne pas créer de court-circuit entre les bornes.
- Attendez au moins vingt secondes après une coupure moteur pour débrancher une batterie.
- Veillez à bien rebrancher les bornes d'une batterie après remontage.



Désactiver la fonction Stop and Start pour toute intervention dans le compartiment moteur.



Manœuvrez la batterie avec précaution car elle contient de l'acide sulfurique qui ne doit pas entrer en contact avec les yeux ou la peau. Si un tel contact survient, rincez abondamment à l'eau.

Tenez toute flamme, tout point incandescent et toute étincelle éloignés des éléments de la batterie : risque d'explosion.

Lors des interventions à proximité du moteur, celui-ci peut être chaud. De plus, le motoventilateur peut se mettre en route à tout instant.

Risque de blessures.

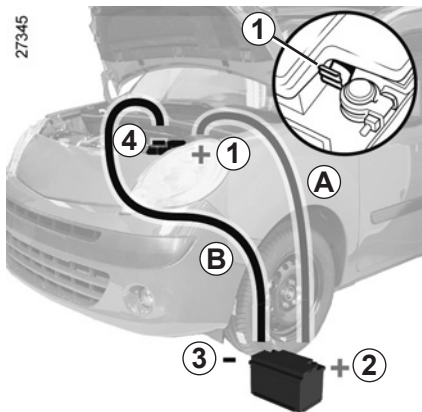
Branchement d'un chargeur

Le chargeur doit être compatible avec une batterie de tension nominale de 12 volts.

Moteur arrêté, déconnectez impérativement les câbles reliés aux deux bornes de la batterie **en commençant par la borne négative.**

Ne débranchez pas la batterie quand le moteur tourne. **Conformez-vous aux instructions d'utilisation données par le fournisseur du chargeur de batterie que vous employez.**

BATTERIE : dépannage (2/2)



Démarrage avec la batterie d'un autre véhicule

Pour démarrer, si vous devez utiliser la batterie d'un autre véhicule, procurez-vous des câbles électriques appropriés (section importante) chez un Représentant de la marque ou, si vous possédez déjà des câbles de démarrage, assurez-vous de leur bon état.

Les deux batteries doivent avoir une tension nominale identique : 12 volts. La batterie fournissant le courant doit avoir une capacité (ampère-heure, Ah) au moins égale à la batterie déchargée.

Assurez-vous qu'aucun contact n'existe entre les deux véhicules (risque de court-circuit lors de la liaison des pôles positifs) et que la batterie déchargée est bien branchée. Coupez le contact de votre véhicule.

Mettez le moteur du véhicule fournissant le courant en route et adoptez un régime moyen.

Fixez le câble positif (+) **A** sur la borne (+) **1** de la batterie déchargée, puis sur la borne (+) **2** de la batterie fournissant le courant.

Fixez le câble négatif (-) **B** sur la borne (-) **3** de la batterie fournissant le courant puis sur la borne (-) **4** de la batterie déchargée.

Vérifiez qu'il n'existe aucun contact entre les câbles **A** et **B**, et que le câble **A** (+) n'est pas en contact avec un élément métallique du véhicule fournissant le courant.

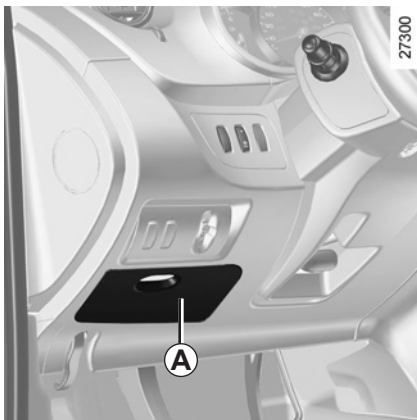
Démarrez le moteur comme d'habitude. Dès qu'il tourne, débranchez les câbles **A** et **B** dans l'ordre inverse (**4-3-2-1**).



Certaines batteries peuvent présenter des spécificités en terme de recharge, prenez conseil auprès de votre Représentant de la marque.

Évitez tout risque d'étincelle qui pourrait entraîner immédiatement une explosion et procédez au chargement dans un local bien aéré. Danger de blessures graves.

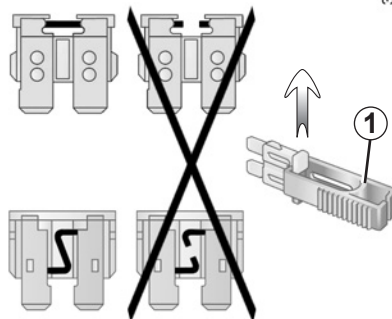
FUSIBLES (1/2)



Compartiment à fusibles

En cas de non-fonctionnement d'un appareil électrique, vérifiez l'état des fusibles.

Déclipsez le couvercle **A**.



Pince 1

Débrochez le fusible à l'aide de la pince **1**, située au dos du couvercle **A**.

Pour le sortir de la pince, glissez-le latéralement.



Vérifiez le fusible concerné et **remplacez-le**, si nécessaire, **par un fusible impérativement de même ampérage que celui d'origine**.

Un fusible d'ampérage trop fort peut créer un échauffement excessif du réseau électrique (risque d'incendie) en cas de consommation anormale d'un équipement.

Pour repérer les fusibles, aidez-vous de l'étiquette d'affectation des fusibles (détaillée en page suivante).

Il est recommandé de ne pas utiliser les emplacements fusibles libres.

Suivant la législation locale ou par précaution, procurez-vous chez un Représentant de la marque une boîte de secours comportant un jeu de lampes et un jeu de fusibles.

FUSIBLES (2/2)

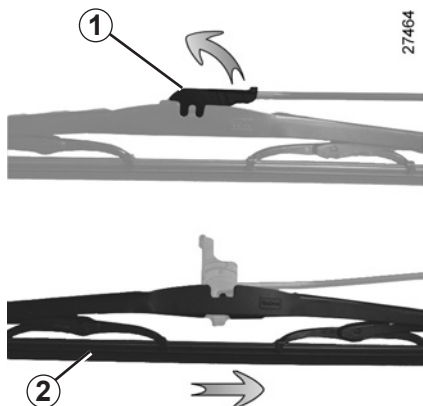
Affectation des fusibles (la présence des fusibles **DEPEND DU NIVEAU D'ÉQUIPEMENT DU VÉHICULE**)

Symbole	Affectation	Symbole	Affectation
	Éclairage intérieur, rétroviseurs électriques, capteurs de pluie/lumière, climatisation.		Radio, afficheur, climatisation, siège chauffant
	Avertisseur sonore		Tableau de bord
	Warning, feu brouillard arrière		Prises accessoires, allume-cigares
	Lève-vitres électriques		Coupe conso (radio, navigation, afficheur, alarme)
	Sièges chauffants		Dégivrage rétroviseurs
	Essuie-lunette arrière		Lave-vitres avant/arrière
	Chauffage habitacle		Condamnation des portes
ADAPT	Emplacement réservé pour des équipements complémentaires		ABS
STOP	Feux stop		

Certaines fonctions sont protégées par des fusibles situés dans le compartiment moteur.

Toutefois, du fait de leur accessibilité réduite, **nous vous conseillons de faire remplacer ces fusibles par un Représentant de la Marque.**

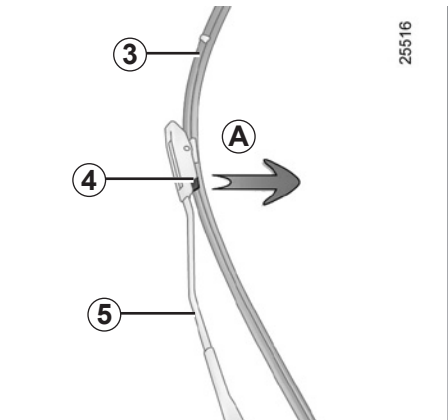
BALAIS D'ESSUIE-VITRE (1/2)



Remplacement des balais d'essuie-vitre avant 2

- **Contact coupé**, levez légèrement le bras d'essuie-vitre **2** ;
- tirez la languette **1** vers le haut ;
- décalez le balai dans le sens de la flèche.

Pour le remontage, procédez en sens inverse et assurez-vous que le balai soit bien clippé.



Remplacement des balais d'essuie-vitre avant 3

- **Contact mis, moteur à l'arrêt**, abaissez complètement la manette d'essuie-vitre : ils s'arrêtent dans une position délogée du capot ;
- soulevez le bras d'essuie-vitre **5**, tirez la languette **4** (mouvement **A**) et poussez le balai vers le haut.

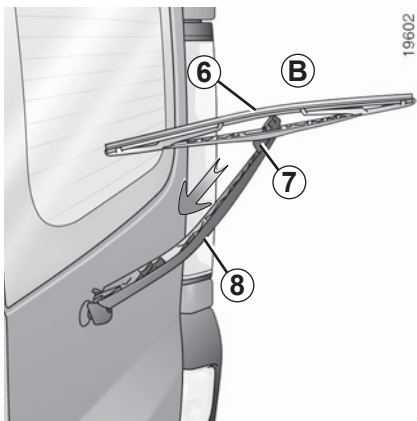
Remontage

Faites glisser le balai sur le bras jusqu'au cliquage. Assurez-vous du bon verrouillage du balai. Ramenez la manette d'essuie-vitre en position arrêt.

Surveillez l'état des balais d'essuie-vitre. Leur durée de vie dépend de vous :

- nettoyez les balais, le pare-brise et la lunette arrière régulièrement avec de l'eau savonneuse ;
- ne les utilisez pas lorsque le pare-brise ou la lunette arrière sont secs ;
- décollez-les du pare-brise ou de la lunette arrière lorsqu'ils n'ont pas fonctionné depuis longtemps.

BALAIS D'ESSUIE-VITRE (2/2)

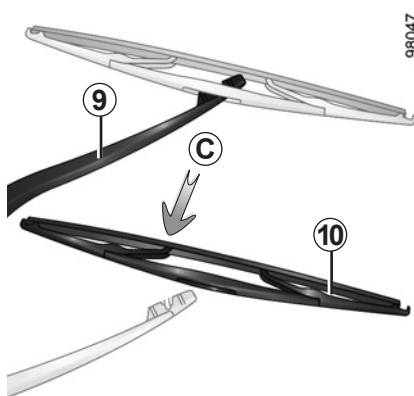


Remplacement du balai d'essuie-vitre arrière

Versions portes battantes B

- **Contact coupé**, soulevez le bras d'essuie-vitre **8** ;
- faites pivoter le balai **6** ;
- appuyez sur la languette **7** ;
- dégagez le balai en le tirant (flèche).

Pour le remontage, procédez en sens inverse et assurez-vous que le balai soit bien clippé.



Versions hayon C

- **Contact coupé**, soulevez le bras d'essuie-vitre **9** ;
- faites pivoter le balai **10** jusqu'à rencontrer une résistance ;
- dégagez le balai en le tirant (flèche).

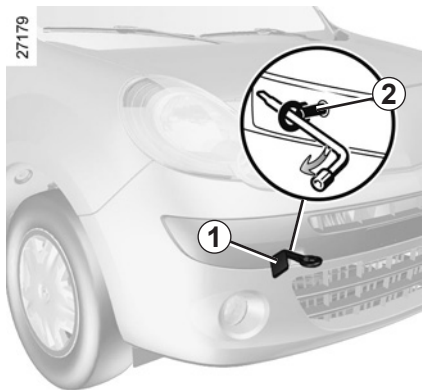
Pour le remontage, procédez en sens inverse et assurez-vous que le balai soit bien clippé.



- Par temps de gel, assurez-vous que les balais d'essuie-vitre ne sont pas immobilisés par le givre (risque d'échauffement du moteur).
- Surveillez l'état des balais. Ils sont à changer dès que leur efficacité diminue : environ tous les ans.

Durant le changement du balai, lorsque celui-ci est retiré, veillez à ne pas laisser le bras retomber sur la vitre : risque de casser la vitre.

REMORQUAGE : dépannage (1/2)

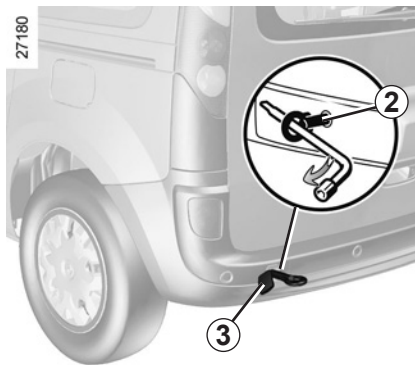


Insérez la clé dans le contacteur de démarrage pour déverrouiller le volant et pour pouvoir utiliser les feux de signalisation (feux de stop, feux indicateurs...). La nuit, le véhicule doit être éclairé.

De plus, il est impératif de respecter les conditions de remorquage définies dans la législation du pays et, si vous êtes le véhicule tractant, de ne pas dépasser le poids remorquable de votre véhicule. Adressez-vous à un Représentant de la marque.



Moteur arrêté, les assistances de direction et de freinage ne sont plus opérationnelles.



Accès aux points de remorquage

Déclipez le cache 1 ou 3.

Vissez l'anneau de remorquage 2 au maximum : dans un premier temps, à la main jusqu'en butée, puis terminez en bloquant à l'aide de la clé de roue.

L'anneau de remorquage 2 et la clé de roue sont situés dans le bloc outils dans le coffre (reportez-vous au paragraphe « Bloc outils » en chapitre 5).

Utilisez exclusivement les points de remorquage avant et arrière (jamais les tubes de transmission). Ces points de remorquage ne peuvent être utilisés qu'en traction, en aucun cas ils ne doivent servir pour soulever directement ou indirectement le véhicule.



Ne laissez jamais les outils pêle-mêle dans le véhicule : risque de projections lors d'un freinage.



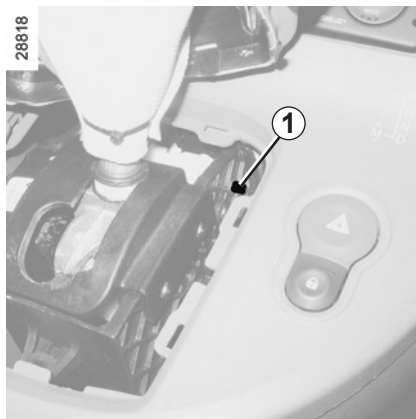
- Utilisez une barre de remorquage rigide. En cas d'utilisation de corde ou de câble (lorsque la législation l'autorise), le véhicule tracté doit être apte au freinage.
- Il ne faut pas remorquer un véhicule dont l'aptitude au roulage est altérée.
- Évitez les à-coups à l'accélération et au freinage qui pourraient endommager le véhicule.
- Dans tous les cas, il est conseillé de ne pas dépasser **25 km/h**.

REMORQUAGE : dépannage (2/2)

Remorquage d'un véhicule à boîte automatique

Moteur à l'arrêt : le graissage de la boîte n'est plus assuré, il faut donc de préférence transporter le véhicule posé sur un plateau ou le remorquer roues avant soulevées.

Exceptionnellement, vous pouvez le remorquer les 4 roues au sol, **en marche avant uniquement, avec le levier en position neutre N et sur un parcours maximum de 50 km.**

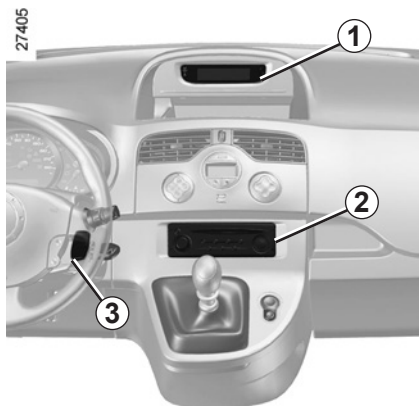


Dans le cas où le levier est bloqué sur **P** alors que vous appuyez sur la pédale de frein, il y a possibilité de libérer manuellement le levier.

Pour cela, Déclipez le cache à l'embase du levier.

Appuyez simultanément sur le repère **1** et sur le bouton de déverrouillage situé sur le levier.

PRÉÉQUIPEMENT RADIO (1/2)

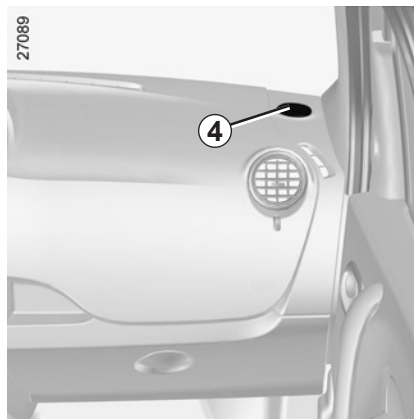


Équipement radio

Déclipsez l'obturateur. Les connexions d'antenne, d'alimentation + et -, et les fils des haut-parleurs se trouvent derrière.

La présence et l'emplacement de ces équipements dépendent de la version du véhicule :

- 1 afficheur déporté (Heure, température extérieure, radio et navigation);
- 2 poste radio;
- 3 commandes radio sous volant.



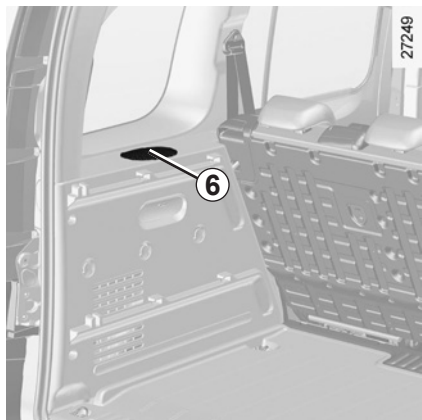
Haut-parleurs aigus 4



Haut-parleurs graves 5

Pour le fonctionnement de ces équipements : consultez la notice de l'équipement qu'il est conseillé de conserver avec les autres documents de bord.

PRÉÉQUIPEMENT RADIO (2/2)



Haut-parleurs arrière 6

- Dans tous les cas, il est très important de suivre précisément les instructions portées sur la notice de l'équipement.
- Les caractéristiques des supports et câblages varient en fonction du niveau d'équipement de votre véhicule et du type de votre autoradio.
Pour connaître leur référence, consultez un Représentant de la marque.
- Toute intervention sur le circuit électrique du véhicule ou de l'autoradio ne peut être réalisée que par un Représentant de la marque : un branchement incorrect pourrait entraîner la détérioration de l'installation électrique et/ou des organes qui y sont connectés.



Accessoires électriques et électroniques

Avant d'installer ce type d'accessoire, assurez-vous que celui-ci est compatible avec votre véhicule. Prenez conseil auprès d'un Représentant de la marque.

Ne branchez que des accessoires d'une puissance maximale de 120 Watts. **Risque d'incendie.**

Toute intervention sur le circuit électrique du véhicule ne peut être réalisée que par un Représentant de la marque car un branchement incorrect pourrait entraîner la détérioration de l'installation électrique et/ou des organes qui y sont connectés.

En cas de montage ultérieur d'équipement électrique assurez-vous que l'installation est bien protégée par un fusible. Faites-vous préciser l'ampérage et la localisation de ce fusible.

Utilisation d'appareils émetteurs/récepteurs (téléphones, appareils CB).

Les téléphones et appareils CB équipés d'antenne intégrée peuvent créer des interférences avec les systèmes électroniques équipant le véhicule d'origine, il est recommandé de n'utiliser que des appareils avec antenne extérieure. **Par ailleurs, nous vous rappelons la nécessité de respecter la législation en vigueur concernant l'utilisation de ces appareils.**

Montage ultérieur d'accessoires

Si vous souhaitez faire installer des accessoires sur le véhicule : consultez un Représentant de la marque. De plus, afin d'assurer le bon fonctionnement de votre véhicule et d'éviter tout risque de nature à porter atteinte à votre sécurité, nous vous conseillons d'utiliser des accessoires spécifiés, adaptés à votre véhicule et qui seuls sont garantis par le constructeur.

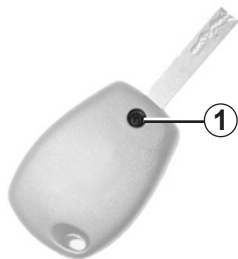
Si vous utilisez une canne antivol, fixez-la uniquement sur la pédale de frein.

Gêne à la conduite

Côté conducteur, n'utilisez impérativement que des surtapis adaptés au véhicule, s'accrochant aux éléments préinstallés et vérifiez régulièrement leur fixation. Ne superposez pas plusieurs tapis. **Risque de coincement des pédales**

TÉLÉCOMMANDE À RADIOFRÉQUENCE : piles

27346



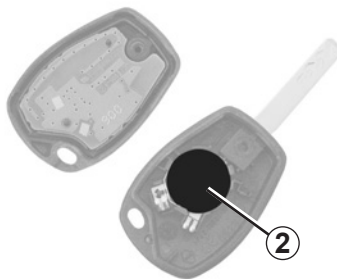
Remplacement de la pile de la télécommande

Dévissez la vis **1** pour enlever le couvercle de la télécommande.

Les piles sont disponibles chez un Représentant de la marque, leur durée de vie est de deux ans environ.

Veillez à l'absence de trace d'encre sur la pile : risque de mauvais contact électrique.

27347



Remplacez la pile **2** en respectant la polarité gravée sur le couvercle.

Nota : lors du remplacement de la pile, veillez à ne pas toucher au circuit électronique situé dans le couvercle de clé.

Lors du remontage, assurez-vous que le couvercle soit bien clippé et que la vis soit correctement serrée.

26913



Ne jetez pas vos piles usagées dans la nature, remettez-les à un organisme chargé de la collecte et du recyclage des piles.

ANOMALIES DE FONCTIONNEMENT (1/4)

Les conseils suivants vous permettent de vous dépanner rapidement et provisoirement ; par sécurité consultez dès que possible un Représentant de la marque.

Vous actionnez le démarreur	CAUSES POSSIBLES	QUE FAIRE
Les lampes témoins faiblissent ou ne s'allument pas, le démarreur ne tourne pas.	Cosses de batterie mal serrées, débranchées ou oxydées.	Resserrez-les, rebranchez-les ou nettoyez-les si elles sont oxydées.
	Batterie déchargée ou hors d'usage.	Branchez une autre batterie sur la batterie défaillante. Reportez-vous au paragraphe « Batterie : dépannage » en chapitre 5 ou remplacez la batterie si nécessaire. Ne poussez pas le véhicule si la colonne de direction est verrouillée.
Le moteur ne veut pas démarrer.	Conditions de démarrage non remplies.	Reportez-vous au paragraphe « Démarrage, arrêt moteur » en chapitre 2.
La colonne de direction reste verrouillée.	Volant bloqué.	Pour déverrouiller, manœuvrez clé et volant (reportez-vous au paragraphe « Contacteur de démarrage » en chapitre 2).

ANOMALIES DE FONCTIONNEMENT (2/4)

Sur route	CAUSES POSSIBLES	QUE FAIRE
Vibrations.	Pneumatiques mal gonflés ou mal équilibrés ou endommagés.	Vérifiez la pression des pneumatiques ; si ce n'est pas la cause, faites vérifier leur état par un Représentant de la marque.
Bouillonnement dans le bocal de liquide de refroidissement.	Panne mécanique : joint de culasse détérioré.	Arrêtez le moteur. Faites appel à un Représentant de la marque.
Fumée sous capot moteur.	Court-circuit ou fuite du circuit de refroidissement.	Arrêtez-vous, coupez le contact, éloignez-vous du véhicule et faites appel à un Représentant de la marque.
Le témoin de pression d'huile s'allume :		
en virage ou au freinage	Le niveau est trop bas.	Ajoutez de l'huile moteur (reportez-vous au paragraphe « Niveau huile moteur : appoint, remplissage » en chapitre 4).
tarde à s'éteindre ou reste allumé à l'accélération	Manque de pression d'huile.	Arrêtez-vous : faites appel à un Représentant de la marque.
Fumée blanche à l'échappement.	Ceci n'est pas obligatoirement une anomalie, la fumée provient de la régénération du filtre à particules.	Reportez-vous au paragraphe « Particularité versions diesel » en chapitre 2.

ANOMALIES DE FONCTIONNEMENT (3/4)

Sur route	CAUSES POSSIBLES	QUE FAIRE
La direction devient dure.	Surchauffe de l'assistance.	Consultez un Représentant de la marque.
Le moteur chauffe. L'indicateur de température de liquide de refroidissement et le témoin STOP s'allume.	Panne du motoventilateur.	Stoppez le véhicule, arrêtez le moteur et faites appel à un Représentant de la marque.
	Fuites de liquide de refroidissement.	Vérifiez le bocal de liquide de refroidissement : il doit contenir du liquide. S'il n'en contient pas, consultez un Représentant de la marque le plus tôt possible.



Radiateur : Dans le cas d'un manque de liquide de refroidissement n'oubliez pas qu'il ne faut jamais faire le plein avec du liquide de refroidissement froid lorsque le moteur est très chaud. Après toute intervention sur le véhicule ayant nécessité la vidange, même partielle, du circuit de refroidissement, ce dernier doit être rempli d'un mélange neuf convenablement dosé. Nous vous rappelons qu'il est impératif de n'utiliser qu'un produit sélectionné par nos Services Techniques.

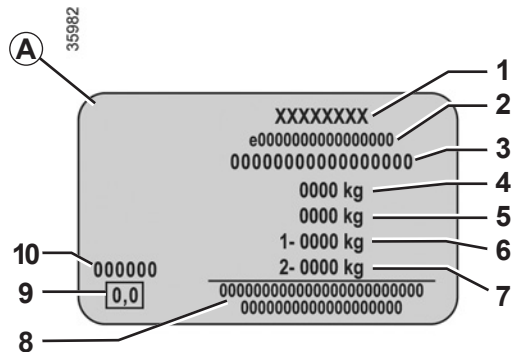
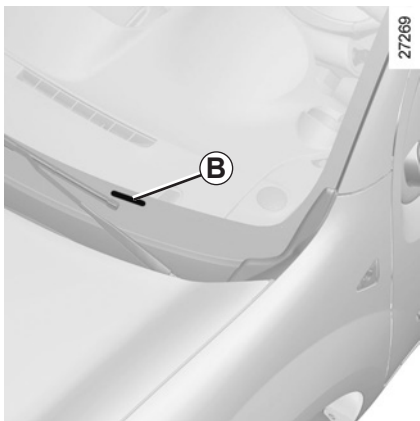
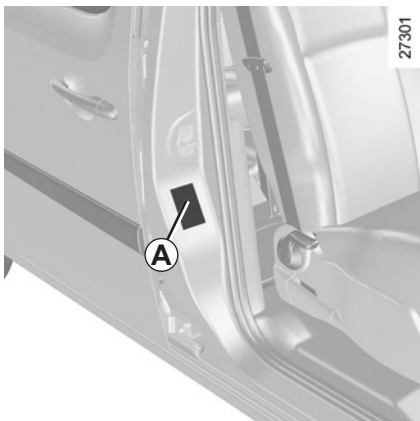
ANOMALIES DE FONCTIONNEMENT (4/4)

Appareillage électrique	CAUSES POSSIBLES	QUE FAIRE
L'essuie-vitre ne fonctionne pas.	Balais d'essuie-vitres collés.	Décollez les balais avant d'utiliser l'essuie-vitre.
	Circuit électrique défectueux.	Consultez un Représentant de la marque.
L'essuie-vitre ne s'arrête plus.	Commandes électriques défectueuses.	Consultez un Représentant de la marque.
Fréquence plus rapide des feux clignotants.	Ampoule grillée.	Remplacez l'ampoule.
Les feux clignotants ne fonctionnent plus.	Circuit électrique défectueux.	Consultez un Représentant de la marque.
Les projecteurs ne s'allument ou ne s'éteignent plus.	Circuit électrique ou commande défectueux.	Consultez un Représentant de la marque.
Traces de condensation dans les feux.	Ceci n'est pas une anomalie. La présence de trace de condensation est un phénomène naturel lié aux variations de température. Ces traces disparaîtront rapidement lors de l'utilisation des feux.	

Chapitre 6 : Caractéristiques techniques

Plaques d'identification véhicule	6.2
Plaques d'identification moteur	6.3
Caractéristiques moteurs.	6.4
Masses (en Kg)	6.5
Dimensions	6.6
Pièces de rechange et réparations	6.8
Justificatifs d'entretien	6.9
Contrôle anticorrosion	6.15

PLAQUES D'IDENTIFICATION VÉHICULE



Les indications figurant sur la plaque constructeur sont à rappeler dans toutes vos lettres ou commandes.

La présence et l'emplacement des informations dépendent du véhicule.

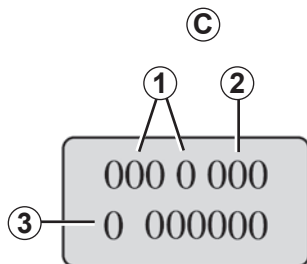
Plaque constructeur A

- 1 Nom du constructeur.
- 2 Numéro de conception communautaire ou numéro d'homologation.
- 3 Numéro d'identification.
Suivant véhicule, cette information est rappelée sur le marquage B.

- 4 MMAC (Masse Maximum Autorisée en Charge) essieu avant.
- 5 MTR (Masse Totale Roulante : véhicule en charge avec remorque).
- 6 MMTA (Masse Maximum Totale Autorisée) essieu avant.
- 7 MMTA essieu arrière.
- 8 Réserve aux inscriptions partenaires ou complémentaires.
- 9 Émission échappement Diesel.
- 10 Référence peinture (code couleur).

PLAQUES D'IDENTIFICATION MOTEUR

33293

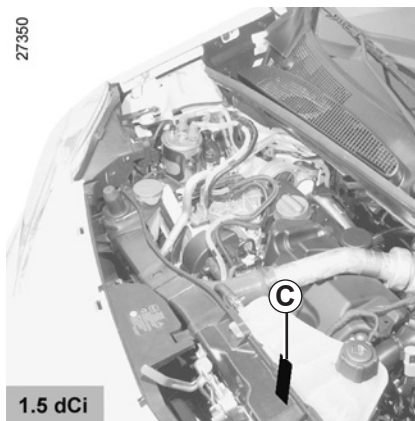


Les indications figurant sur la plaque moteur C ont à rappeler dans toutes vos lettres ou commandes.

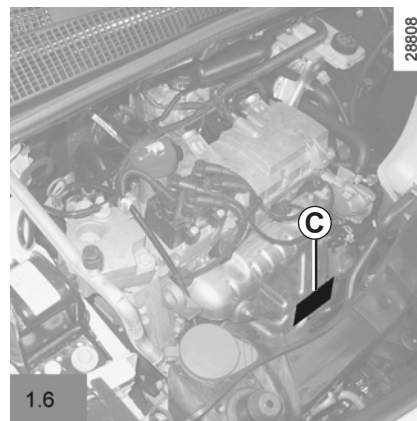
(emplacement différent suivant motorisation)

- 1 Type du moteur.
- 2 Indice du moteur.
- 3 Numéro du moteur.

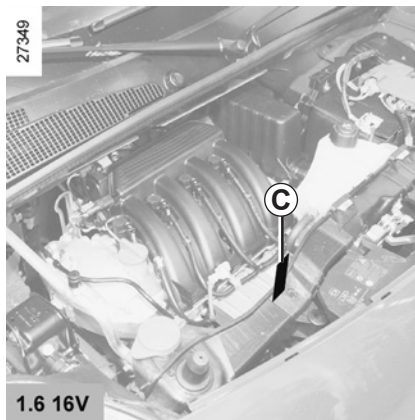
27350



28608



27349



CARACTÉRISTIQUES MOTEURS

Versions	1.6 16V	1.6	1.5 dCi
Type moteur (voir plaque moteur)	K4M	K7M	K9K
Cylindrée (cm ³)	1 598	1 598	1 461
Type de carburant Indice d'Octane	Carburant sans plomb impérativement , d'indice d'octane tel que précisé sur l'étiquette située dans la trappe à carburant. À défaut, possibilité d'utiliser ponctuellement du carburant sans plomb : <ul style="list-style-type: none"> – d'Indice d'Octane 91 pour une étiquette indiquant 95, 98 ; – d'Indice d'Octane 87 pour une étiquette indiquant 91, 95, 98. 		Gazole L'étiquette située dans la trappe à carburant vous indique les carburants autorisés.
Bougies	N'utilisez que les bougies spécifiées pour le moteur de votre véhicule. Leur type doit être indiqué sur une étiquette collée dans le compartiment moteur, sinon consultez votre Représentant de la marque. Le montage de bougies non spécifiées peut entraîner la détérioration de votre moteur.		—

MASSES (en kg)

Les masses indiquées sont celles d'un véhicule de base et sans option : elles varient en fonction de l'équipement de votre véhicule. Consultez le Représentant de la marque.

	Version Fourgon	Version Break	Tout Chemin
Masse Maximum Autorisée en Charge (MMAC) Masse Totale Roulante (MTR)	Masses indiquées sur la plaque constructeur (reportez-vous au paragraphe « Plaques d'identification » en chapitre 6)		
Masse Remorque Freinée *	s'obtient par calcul : MTR - MMAC		
Masse Remorque non Freinée *	600	684	696
Charge admise sur le point d'attelage *	75		
Charge admise sur le toit	100 (y compris dispositif de portage)		

* Charge remorquable (Remorquage de caravane, bateau...)

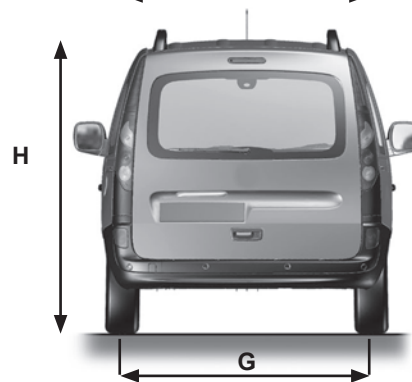
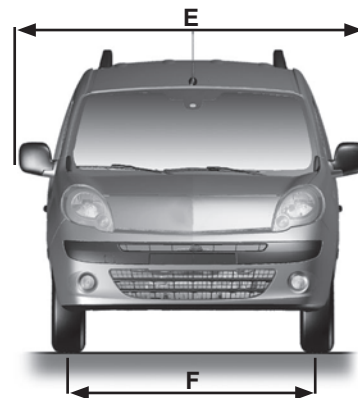
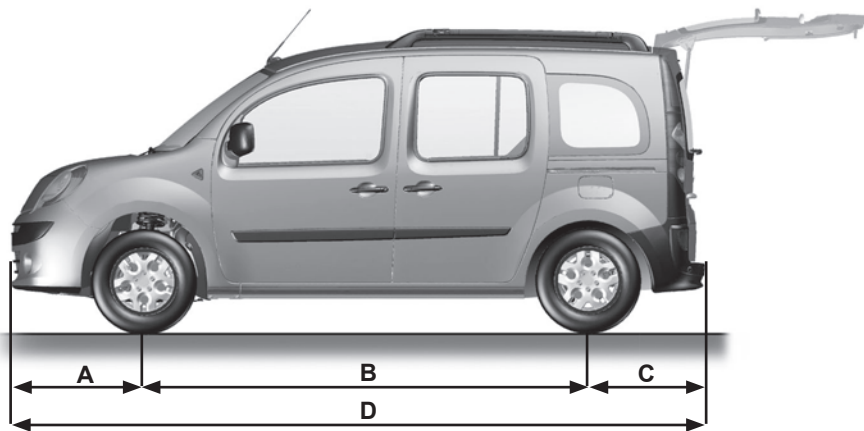
Le remorquage est interdit lorsque le calcul MTR-MMAC est égal à zéro ou lorsque la MTR est égale à zéro (ou n'est pas renseignée) sur la plaque constructeur.

- Il est important de respecter les conditions de remorquage admises par la législation locale et, notamment, celles définies par le code de la route. Pour toute adaptation d'attelage, adressez-vous à votre Représentant de la marque.
- Dans le cas d'un véhicule attelé, **la masse totale roulante (véhicule + remorque) ne doit jamais être dépassée**. Cependant est toléré :
 - un dépassement de la MMTA arrière dans la limite de 15 %,
 - un dépassement de la MMAC dans la limite de 10 % ou 100 kg (à la première de ces deux limites atteinte).Dans les deux cas, la vitesse maximum de l'ensemble roulant ne doit pas dépasser 80 km/h (versions fourgon) ou 100 km/h (versions break) et la pression des pneumatiques doit être augmentée de 0,2 bar (3 PSI).
- Le rendement moteur et l'aptitude en côte diminuant avec l'altitude, nous préconisons de réduire la charge maximum de 10 % à 1 000 mètres, puis 10 % supplémentaires à chaque palier de 1 000 mètres.

Report de charge versions Break et Tout chemin, empattement moyen

Suivant législation locale, lorsque la Masse Maxi Autorisée en Charge du véhicule n'est pas atteinte, il est possible de reporter jusqu'à 300 kg sur la remorque freinée dans la limite de la Masse Totale Roulante du véhicule.

DIMENSIONS (en mètres) (1/2)



27246

DIMENSIONS (en mètres) (2/2)

	Tout chemin	5 places		2 places		
	2 places	Moyen	Long	Court	Moyen	Long
A	0,8					
B	2,7		3,1	2,3	2,7	3,0
C	0,7					
D	4,2		4,6	3,8	4,2	4,6
E	2,1					
F	1,5					
G	1,5					
H (à vide)	1,8					

Diamètres de braquage entre trottoirs	10,7	11,9	9,6	10,7	11,9
Diamètres de braquage entre murs	11,2	12,4	10,1	11,2	12,4

Attention : lorsque le véhicule est équipé de barres de toit, la hauteur doit être augmentée de 0,070 m (les barres sont indémontables).

PIÈCES DE RECHANGE ET RÉPARATIONS

Les pièces de rechange d'origine sont conçues sur la base d'un cahier des charges très strict et font l'objet de tests spécifiques. De ce fait, elles ont un niveau de qualité au moins équivalent à celles qui sont montées sur les véhicules neufs.

En utilisant systématiquement les pièces de rechange d'origine, vous avez l'assurance de préserver les performances de votre véhicule. En outre, les réparations effectuées dans le Réseau de la marque avec des pièces de rechange d'origine sont garanties selon les conditions données au dos de l'ordre de réparation.

JUSTIFICATIFS D'ENTRETIEN (1/6)

VIN :

Date : Km : N° de facture :		Commentaires/divers
Type d'intervention : Révision <input type="checkbox"/> <input type="checkbox"/>	Tampon	
Contrôle anticorrosion : OK <input type="checkbox"/> Non OK* <input type="checkbox"/> *Voir page spécifique		
Date : Km : N° de facture :		Commentaires/divers
Type d'intervention : Révision <input type="checkbox"/> <input type="checkbox"/>	Tampon	
Contrôle anticorrosion : OK <input type="checkbox"/> Non OK* <input type="checkbox"/> *Voir page spécifique		
Date : Km : N° de facture :		Commentaires/divers
Type d'intervention : Révision <input type="checkbox"/> <input type="checkbox"/>	Tampon	
Contrôle anticorrosion : OK <input type="checkbox"/> Non OK* <input type="checkbox"/> *Voir page spécifique		

JUSTIFICATIFS D'ENTRETIEN (2/6)

VIN :

Date : Km : N° de facture :		Commentaires/divers
Type d'intervention : Révision <input type="checkbox"/> <input type="checkbox"/>	Tampon	
Contrôle anticorrosion : OK <input type="checkbox"/> Non OK* <input type="checkbox"/> *Voir page spécifique		
Date : Km : N° de facture :		Commentaires/divers
Type d'intervention : Révision <input type="checkbox"/> <input type="checkbox"/>	Tampon	
Contrôle anticorrosion : OK <input type="checkbox"/> Non OK* <input type="checkbox"/> *Voir page spécifique		
Date : Km : N° de facture :		Commentaires/divers
Type d'intervention : Révision <input type="checkbox"/> <input type="checkbox"/>	Tampon	
Contrôle anticorrosion : OK <input type="checkbox"/> Non OK* <input type="checkbox"/> *Voir page spécifique		

JUSTIFICATIFS D'ENTRETIEN (3/6)

VIN :

Date : Km : N° de facture :		Commentaires/divers
Type d'intervention : Révision <input type="checkbox"/> <input type="checkbox"/>	Tampon	
Contrôle anticorrosion : OK <input type="checkbox"/> Non OK* <input type="checkbox"/> *Voir page spécifique		
Date : Km : N° de facture :		Commentaires/divers
Type d'intervention : Révision <input type="checkbox"/> <input type="checkbox"/>	Tampon	
Contrôle anticorrosion : OK <input type="checkbox"/> Non OK* <input type="checkbox"/> *Voir page spécifique		
Date : Km : N° de facture :		Commentaires/divers
Type d'intervention : Révision <input type="checkbox"/> <input type="checkbox"/>	Tampon	
Contrôle anticorrosion : OK <input type="checkbox"/> Non OK* <input type="checkbox"/> *Voir page spécifique		

JUSTIFICATIFS D'ENTRETIEN (4/6)

VIN :

Date : Km : N° de facture :		Commentaires/divers
Type d'intervention : Révision <input type="checkbox"/> <input type="checkbox"/> <hr/> Contrôle anticorrosion : OK <input type="checkbox"/> Non OK* <input type="checkbox"/> *Voir page spécifique	Tampon	
Type d'intervention : Révision <input type="checkbox"/> <input type="checkbox"/> <hr/> Contrôle anticorrosion : OK <input type="checkbox"/> Non OK* <input type="checkbox"/> *Voir page spécifique		
Date : Km : N° de facture :		Commentaires/divers
Type d'intervention : Révision <input type="checkbox"/> <input type="checkbox"/> <hr/> Contrôle anticorrosion : OK <input type="checkbox"/> Non OK* <input type="checkbox"/> *Voir page spécifique	Tampon	
Type d'intervention : Révision <input type="checkbox"/> <input type="checkbox"/> <hr/> Contrôle anticorrosion : OK <input type="checkbox"/> Non OK* <input type="checkbox"/> *Voir page spécifique		
Date : Km : N° de facture :		Commentaires/divers
Type d'intervention : Révision <input type="checkbox"/> <input type="checkbox"/> <hr/> Contrôle anticorrosion : OK <input type="checkbox"/> Non OK* <input type="checkbox"/> *Voir page spécifique	Tampon	
Type d'intervention : Révision <input type="checkbox"/> <input type="checkbox"/> <hr/> Contrôle anticorrosion : OK <input type="checkbox"/> Non OK* <input type="checkbox"/> *Voir page spécifique		

JUSTIFICATIFS D'ENTRETIEN (5/6)

VIN :

Date : Km : N° de facture :		Commentaires/divers
Type d'intervention : Révision <input type="checkbox"/> <input type="checkbox"/>	Tampon	
Contrôle anticorrosion : OK <input type="checkbox"/> Non OK* <input type="checkbox"/> *Voir page spécifique		
Date : Km : N° de facture :		Commentaires/divers
Type d'intervention : Révision <input type="checkbox"/> <input type="checkbox"/>	Tampon	
Contrôle anticorrosion : OK <input type="checkbox"/> Non OK* <input type="checkbox"/> *Voir page spécifique		
Date : Km : N° de facture :		Commentaires/divers
Type d'intervention : Révision <input type="checkbox"/> <input type="checkbox"/>	Tampon	
Contrôle anticorrosion : OK <input type="checkbox"/> Non OK* <input type="checkbox"/> *Voir page spécifique		

JUSTIFICATIFS D'ENTRETIEN (6/6)

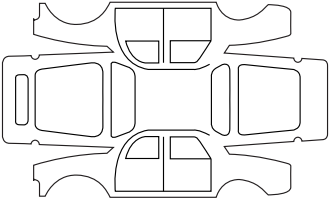
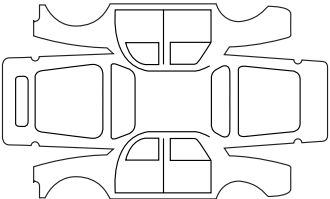
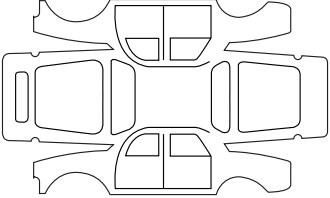
VIN :

Date : Km : N° de facture :		Commentaires/divers
Type d'intervention : Révision <input type="checkbox"/> <input type="checkbox"/>	Tampon	
Contrôle anticorrosion : OK <input type="checkbox"/> Non OK* <input type="checkbox"/> *Voir page spécifique		
Date : Km : N° de facture :		Commentaires/divers
Type d'intervention : Révision <input type="checkbox"/> <input type="checkbox"/>	Tampon	
Contrôle anticorrosion : OK <input type="checkbox"/> Non OK* <input type="checkbox"/> *Voir page spécifique		
Date : Km : N° de facture :		Commentaires/divers
Type d'intervention : Révision <input type="checkbox"/> <input type="checkbox"/>	Tampon	
Contrôle anticorrosion : OK <input type="checkbox"/> Non OK* <input type="checkbox"/> *Voir page spécifique		

CONTRÔLE ANTICORROSION (1/6)

Dans le cas où la poursuite de la garantie est conditionnée par une réparation, celle-ci est indiquée ci-dessous.

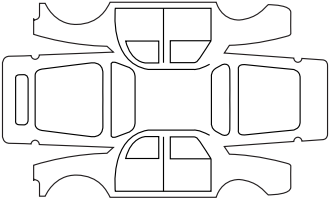
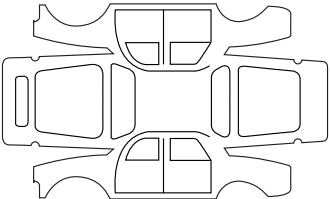
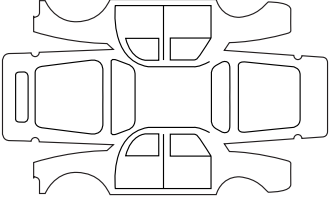
VIN :

Réparation pour corrosion à effectuer :		Tampon
Date de réparation :		
Réparation à effectuer :		Tampon
Date de réparation :		
Réparation à effectuer :		Tampon
Date de réparation :		

CONTRÔLE ANTICORROSION (2/6)

Dans le cas où la poursuite de la garantie est conditionnée par une réparation, celle-ci est indiquée ci-dessous.

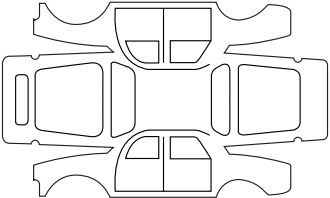
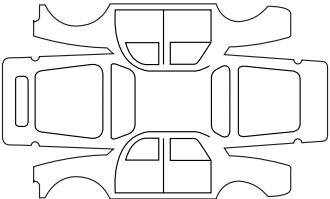
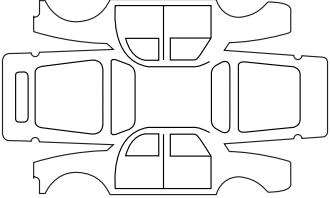
VIN :

Réparation pour corrosion à effectuer :		Tampon
Date de réparation :		
Réparation à effectuer :		Tampon
Date de réparation :		
Réparation à effectuer :		Tampon
Date de réparation :		

CONTRÔLE ANTICORROSION (3/6)

Dans le cas où la poursuite de la garantie est conditionnée par une réparation, celle-ci est indiquée ci-dessous.

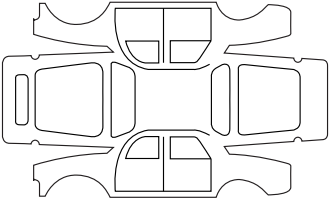
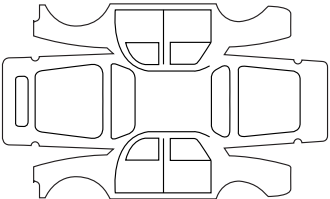
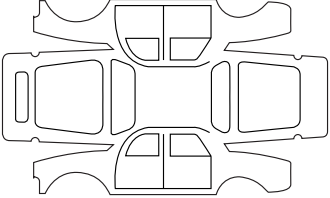
VIN :

Réparation pour corrosion à effectuer :		Tampon
Date de réparation :		
Réparation à effectuer :		Tampon
Date de réparation :		
Réparation à effectuer :		Tampon
Date de réparation :		

CONTRÔLE ANTICORROSION (4/6)

Dans le cas où la poursuite de la garantie est conditionnée par une réparation, celle-ci est indiquée ci-dessous.

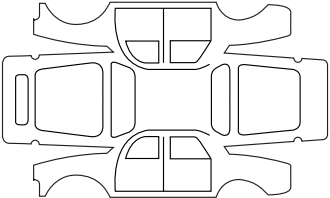
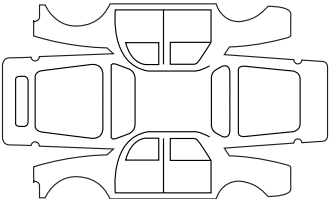
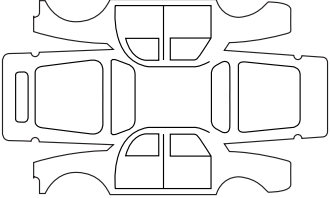
VIN :

Réparation pour corrosion à effectuer :		Tampon
Date de réparation :		
Réparation à effectuer :		Tampon
Date de réparation :		
Réparation à effectuer :		Tampon
Date de réparation :		

CONTRÔLE ANTICORROSION (5/6)

Dans le cas où la poursuite de la garantie est conditionnée par une réparation, celle-ci est indiquée ci-dessous.

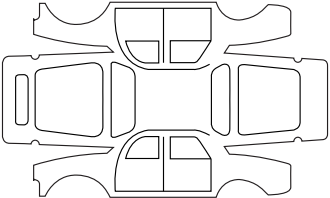
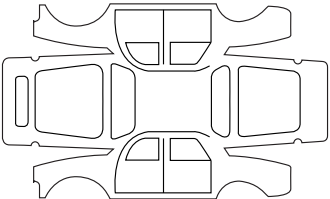
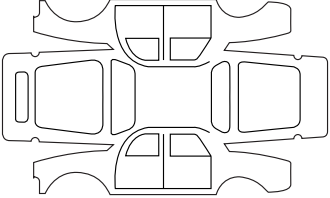
VIN :

Réparation pour corrosion à effectuer :		Tampon
Date de réparation :		
Réparation à effectuer :		Tampon
Date de réparation :		
Réparation à effectuer :		Tampon
Date de réparation :		

CONTRÔLE ANTICORROSION (6/6)

Dans le cas où la poursuite de la garantie est conditionnée par une réparation, celle-ci est indiquée ci-dessous.

VIN :

Réparation pour corrosion à effectuer :		Tampon
Date de réparation :		
Réparation à effectuer :		Tampon
Date de réparation :		
Réparation à effectuer :		Tampon
Date de réparation :		

INDEX ALPHABÉTIQUE (1/5)

A

A.S.R. (antipatinage)	1.54, 2.15 → 2.17
ABS	1.53, 2.15 → 2.17
accessoires	5.34
aérateurs	3.2 – 3.3
afficheur	1.56 → 1.58
aide au parking	2.25 – 2.26
air conditionné	3.4 → 3.15
airbag	1.29 → 1.33, 1.52
activation airbags passager avant	1.44 → 1.46
désactivation airbags passager avant	1.44 → 1.46
alarme sonore d'oubli d'éclairage	1.6, 1.71
allume-cigares	3.22
aménagements	3.23 → 3.27
ampoules	
remplacement	5.15 → 5.23
anneaux d'arrimage	1.37 – 1.38
anneaux de remorquage	5.8, 5.30
anomalies de fonctionnement	1.52 → 1.55, 5.36 → 5.39
antibrouillard	
projecteurs	5.17
antibrouillards	1.72
antipatinage : A.S.R.	2.15 → 2.17
antipollution	
conseils	2.11 → 2.13
appareils de contrôle	1.52 → 1.58
appel	
lumineux	1.69
sonore	1.69
appuis-tête	1.14 → 1.17
arrêt du moteur	2.3 → 2.6
assistance au freinage d'urgence	2.15 → 2.17
assistance de direction	2.8
attelage	
montage	3.31
avertisseurs sonore et lumineux	1.69

B

balais d'essuie-vitre	5.28 – 5.29
banquette arrière	3.28 – 3.29
barres de toit	3.34
batterie	1.54, 4.11 – 4.12
dépannage	5.24 – 5.25
bloc-outils	5.8
boîte à gants	3.23
boîte de vitesses automatique (utilisation)	2.27 → 2.29
bouchon de réservoir carburant	1.77 → 1.79

C

cache-bagages	3.32
capacité du réservoir carburant	1.77 → 1.79
capacités huile moteur	4.6 – 4.7
capot moteur	4.2 – 4.3
caractéristiques moteurs	6.4
caractéristiques techniques	6.2, 6.6 → 6.8
caravanage	6.5
carburant	
capacité	1.77
conseils d'économie	2.11 → 2.13
qualité	1.77
remplissage	1.52, 1.77 → 1.79
catalyseur	2.9
ceintures de sécurité	1.25 → 1.33, 1.53
cendriers	3.22
changement de lampes	5.15 → 5.17, 5.21 → 5.23
changement de roue	5.10
changement de vitesses	2.7, 2.27 → 2.29
charges remorquables	6.5
chauffage	3.4 → 3.15
clé d'enjoliveur	5.8
clé de roue	5.8
clé/télécommande à radiofréquence	
utilisation	1.2, 1.4

INDEX ALPHABÉTIQUE (2/5)

clignotants	1.52, 1.69, 5.16, 5.21
climatisation	3.4 → 3.15
cloison de séparation	1.23
coffre à bagages	3.30 – 3.31
condamnation automatique des ouvrants en roulage	1.13
condamnation des portes	1.5
conditionnement d'air	3.4 → 3.15
conduite	2.9, 2.15 → 2.29
conseils pratiques	5.33
contacteur de démarrage	2.2
contrôle anticorrosion	6.15 → 6.20
contrôle dynamique de conduite : E.S.P.	2.15 → 2.17
coussin gonflable	
airbag	1.29 → 1.33
crevaisson	5.8, 5.10
cric	5.8, 5.10

D

décondamnation des portes	1.11 – 1.12
démarrage moteur	2.3 → 2.6
désactivation airbag passager avant	1.44 → 1.46
désembuage	
pare-brise	3.5, 3.13
vitre arrière	3.4, 3.12 – 3.13
diamètre de braquage	6.6 – 6.7
dimensions	6.6 – 6.7
direction à assistance variable	1.53
direction assistée	2.8
dispositifs complémentaires à la ceinture avant	1.29 → 1.31
dispositifs de protection latérale	1.32
dispositifs de retenue complémentaires	1.33
dispositifs de retenue enfants	1.34 – 1.35, 1.37 → 1.46

E

éclairage :	
intérieur	3.16 – 3.17

éclairage extérieur d'accompagnement	1.71
éclairage intérieur :	
remplacement des lampes	5.22 – 5.23
économies de carburant	2.11 → 2.13
enfants	1.34 – 1.35
enjoleurs	5.9
entretien :	
carrosserie	4.14 – 4.15
garnitures intérieures	4.16 – 4.17
mécanique	4.2 → 4.5, 6.9 → 6.14
environnement	2.14
équipements multimédia	5.32 – 5.33
ESP : contrôle dynamique de conduite	1.54 – 1.55, 2.15 → 2.17
essuie-vitres	1.74 → 1.76
essuie-vitres/lave-vitre	
remplacement des balais	5.28 – 5.29

F

fermeture des portes	1.6 → 1.10
feux arrière	
remplacement des lampes	5.18 → 5.20
feux avant	
remplacement des lampes	5.15 – 5.16
feux de stop	
remplacement des lampes	5.18 – 5.19
feux :	
de brouillard	1.52, 1.72, 5.17
de croisement	1.52, 1.70, 5.15
de détresse	1.69
de direction	1.52, 1.69, 5.18
de position	1.70
de recul	5.18
de route	1.52, 1.70 – 1.71
de stop	5.18
éclaireurs de plaque d'immatriculation	5.20

INDEX ALPHABÉTIQUE (3/5)

filet de séparation	3.33
filtre.....	4.10
filtre :	
à particules	1.54
frein à main.....	1.53, 2.8
freinage d'urgence.....	2.15 → 2.17
fusibles	5.26 – 5.27

G

garnitures intérieures	
entretien.....	4.16 – 4.17
gonflage des pneumatiques	4.13, 5.12 → 5.14

H

haut-parleurs	5.33
hayon.....	1.10
heure	1.68
huile moteur.....	1.54, 4.4 → 4.7

I

identification du véhicule	6.2
incidents	
anomalies de fonctionnement.....	5.36 → 5.39
indicateurs :	
de direction	5.16, 5.21
de tableau de bord.....	1.56 → 1.58
installation radio.....	5.32 – 5.33
Isofix	1.37 → 1.43

J

jauge d'huile moteur	4.4 – 4.5
justificatifs d'entretien	6.9 → 6.14

K

kit de gonflage des pneumatiques.....	5.3 → 5.7
klaxon	1.69

L

lampes	
remplacement	5.15 → 5.23
lavage	4.14 – 4.15
lave-vitres	1.74 → 1.76
levage du véhicule	
changement de roue.....	5.10 – 5.11
lève-vitres	3.19 – 3.20
levier de sélection de boîte automatique.....	2.27 → 2.29
levier de vitesses.....	2.7
limiteur de vitesse.....	1.54, 2.18 → 2.20
liquide de freins	4.8
liquide de refroidissement.....	1.52
liquide de refroidissement moteur	4.9
liquide lave-vitre.....	4.10
lunette arrière	
désembuage	3.2, 3.4

M

manivelle	5.8
marche arrière	
passage	2.7, 2.27 → 2.29
masses	6.5
messages au tableau de bord	1.59 → 1.67
miroir de communication	3.18
miroirs de courtoisie	3.18
mise en route du moteur.....	2.3
montre	1.68
moteur	
caractéristiques.....	6.4

N

nettoyage :	
intérieur véhicule.....	4.16 – 4.17
niveau d'huile moteur	4.4 → 4.7
niveaux	4.8 → 4.10

INDEX ALPHABÉTIQUE (4/5)

niveaux :

carburant.....	1.57
liquide de frein	4.8
liquide de refroidissement.....	1.57, 4.9
réservoir lave-vitre	4.10

O

ordinateur de bord	1.59 → 1.67
ouverture des portes.....	1.6 → 1.10

P

pare-soleil.....	3.18, 3.24
particularité des véhicules diesel.....	2.10
particularité des véhicules essence.....	2.9
peinture	
entretien.....	4.14 – 4.15
référence.....	6.2
pièces de rechange	6.8
pile (télécommande).....	5.35
plafonnier.....	3.16 – 3.17
planche de bord.....	1.48 – 1.49
plaques d'identification	6.2 – 6.3
pneumatiques	4.13, 5.12 → 5.14
porte de coffre	1.8 → 1.10
portes.....	1.6 → 1.13
position de conduite	
réglages	1.25 → 1.28
poste de conduite	1.48 – 1.49
prééquipement radio.....	5.32 – 5.33
pression des pneumatiques.....	4.13
prétensionneurs.....	1.29
prise accessoires.....	3.22
projecteurs	
antibrouillard	5.17
avant	5.15 – 5.16
réglage.....	1.73

remplacement des lampes.....	5.15 – 5.16
protection anticorrosion	4.14

R

radar de recul	2.25 – 2.26
radio.....	5.32 – 5.33
rangements.....	3.23 → 3.27
réglage des projecteurs	1.73
réglage des sièges avant.....	1.18 → 1.20
régulateur de vitesse	1.54, 2.21 → 2.24
régulation de la température.....	3.4 → 3.15
remorquage	6.5
dépannage.....	5.30
répétiteurs latéraux	
remplacement des lampes.....	5.21
réservoir carburant	
capacité	1.77 → 1.79
retenue complémentaire aux ceintures	1.29 → 1.33
retenue enfants.....	1.34 – 1.35
rétroviseurs.....	1.47
rodage	2.2
roue de secours.....	5.2
roues (sécurité).....	5.12

S

sécurité enfants	1.2, 1.4, 1.6, 1.34 – 1.35, 1.37 → 1.46, 2.3, 3.19
sièges arrière	
fonctionnalités.....	3.28 – 3.29
sièges avant	
réglage	1.18 → 1.20
sièges chauffants.....	1.18 → 1.20
sièges enfants	1.34 – 1.35, 1.37 → 1.43
signal danger.....	1.69
signalisation éclairage	1.70 → 1.72
spots d'éclairage.....	3.16 – 3.17

INDEX ALPHABÉTIQUE (5/5)

super condamnation des portes	1.4
système antiblocage des roues : ABS	2.15 → 2.17
système antipatinage : A.S.R.	2.15 → 2.17
système de retenue enfants	1.34 – 1.35, 1.37 → 1.46

T

tableau de bord	1.52 → 1.67
tablette arrière	3.32
télécommande de verrouillage des portes	
piles	5.35
télécommande de verrouillage électrique des portes...	1.2, 1.4
témoins de contrôle	1.52 → 1.55, 1.59 → 1.67
température extérieure	1.68
toit ouvrant	3.21
transport d'enfants	1.34 – 1.35, 1.37 → 1.46
transport d'objets	
dans le coffre	3.30 – 3.31

V

ventilation	3.2 → 3.15
verrouillage des portes	1.5, 1.11 – 1.12
vidange moteur	4.6 – 4.7
vide-poches	3.23 → 3.27
vitres latérales	3.20
volant de direction	
réglage	1.24

W

warning	1.69
---------------	------

(www.e-guide.renault.com)

RENAULT S.A.S. SOCIÉTÉ PAR ACTIONS SIMPLIFIÉE AU CAPITAL DE 533 941 113 € / 13-15, QUAI LE GALLO
92100 BOULOGNE-BILLANCOURT R.C.S. NANTERRE 780 129 987 — SIRET 780 129 987 03591 / TÉL. : 0810 40 50 60

NU 813-11 – 99 91 045 02R – 09/2012 – Édition française



9 9 9 1 0 4 5 0 2 R

VS