

## Consignes d'installation, utilisation et sécurité



[www.whirlpool.eu/register](http://www.whirlpool.eu/register)



---

**FRANÇAIS** .....p.3

# FRANÇAIS

# CONSIGNES D'INSTALLATION, UTILISATION ET SÉCURITÉ



**MERCI D'AVOIR CHOISI UN PRODUIT WHIRLPOOL.**

Afin de profiter d'une assistance complète, veuillez enregistrer votre appareil sur [www.whirlpool.eu/register](http://www.whirlpool.eu/register)

## *Index*

### ***Consignes de sécurité***

<b>RECOMMANDATIONS DE SÉCURITÉ .....</b>	<b>5</b>
CONSIGNES DE SÉCURITÉ IMPORTANTES.....	5
<b>PROTECTION DE L'ENVIRONNEMENT .....</b>	<b>9</b>
<b>DÉCLARATION DE CONFORMITÉ .....</b>	<b>10</b>

### ***Consignes d'utilisation***

<b>DESCRIPTION DU PRODUIT.....</b>	<b>11</b>
APPAREIL .....	11
DISTRIBUTEUR DE DÉTERGENT .....	11
PANNEAU DE COMMANDE .....	12
DONNÉES TECHNIQUES POUR LE BRANCHEMENT DE L'EAU.....	13
PORTE.....	14
LUMIÈRE DU TAMBOUR (selon le modèle) .....	14
ACCESSOIRES .....	14
<b>COMMENT UTILISER L'APPAREIL .....</b>	<b>15</b>
PREMIÈRE UTILISATION.....	15
UTILISATION QUOTIDIENNE .....	16

---

TRIER VOTRE LINGE.....	16
COMMENT UTILISER LE LAVE-LINGE.....	17
PROGRAMMES ET OPTIONS .....	20
FONCTIONS.....	26
VOYANTS .....	28
AIDE AU DOSAGE / PREMIÈRE UTILISATION.....	29
AIDE AU DOSAGE / UTILISATION QUOTIDIENNE .....	31
CONSEILS POUR RÉALISER DES ÉCONOMIES.....	32
<b>ENTRETIEN ET NETTOYAGE .....</b>	<b>33</b>
NETTOYER L'EXTÉRIEUR DU LAVE-LINGE.....	33
VÉRIFICATION DU TUYAU D'ALIMENTATION D'EAU.....	34
NETTOYAGE DES FILTRES À TAMIS DU TUYAU D'ALIMENTATION D'EAU.....	35
NETTOYAGE DU DISTRIBUTEUR DE DÉTERGENT .....	36
NETTOYAGE DU FILTRE À EAU / VIDANGE DES EAUX USÉES .....	37
TRANSPORT ET MANUTENTION.....	39
<b>DÉPANNAGE .....</b>	<b>40</b>
PORTE - COMMENT L'OUVRIR LORS D'UNE PANNE POUR SORTIR VOTRE LINGE.....	45
SERVICE APRÈS-VENTE .....	46

# RECOMMANDATIONS DE SÉCURITÉ

## CONSIGNES DE SÉCURITÉ IMPORTANTES

### VOTRE SÉCURITÉ ET CELLE DES AUTRES EST TRÈS IMPORTANTE.

Le présent manuel et l'appareil en question contiennent des consignes de sécurité importantes qui doivent être lues et observées en tout temps.



Voici le symbole d'alerte à la sécurité.

Ce symbole vous avertit de risques potentiels de blessures graves ou même de mort qui peuvent survenir pour vous et toute autre personne.

Tous les messages de sécurité suivent le symbole d'alerte à la sécurité et le mot **DANGER** ou **AVERTISSEMENT**. Ces mots signifient :

### **⚠ DANGER**

Indique une situation dangereuse qui, si elle n'est pas évitée, occasionnera des blessures graves.

### **⚠ AVERTISSEMENT**

Indique une situation dangereuse qui, si elle n'est pas évitée, est susceptible d'entraîner des blessures graves.

Tous les messages relatifs à la sécurité spécifient le danger potentiel présenté et indiquent comment réduire le risque de blessure, de dommage et de décharge électrique résultant d'une mauvaise utilisation de l'appareil. Veuillez observer scrupuleusement les instructions suivantes.

Le non-respect de ces directives peut augmenter les risques.

Le fabricant décline toute responsabilité en cas de blessure à des personnes ou des animaux, ou en cas de dommage matériel si les directives et consignes contenues dans ce guide ne sont pas respectées.

Conservez ces instructions à portée de mains pour toute consultation ultérieure.

Ne stockez pas de substances explosives comme les aérosols et ne placez pas ou n'utilisez pas d'essence ou d'autres matériaux inflammables dans ou près de l'appareil : ils risquent de s'enflammer si l'appareil démarre par accident.

Lors de la mise au rebut de l'appareil, rendez-le inutilisable en coupant le câble d'alimentation et en enlevant

les portes et les étagères (le cas échéant) de sorte que les enfants ne puissent pas facilement grimper à l'intérieur et s'y retrouver piégés. Ne laissez pas l'appareil sans surveillance, ne serait-ce que quelques jours, car il représente un danger potentiel pour les enfants.

Enlevez les boulons de transport Le lave-linge est doté d'écrous de transport destinés à éviter tout endommagement intérieur pendant le transport. Avant de mettre l'appareil en service, les boulons de transport doivent être impérativement retirés.

Une fois cette opération terminée, bouchez les ouvertures à l'aide des 4 obturateurs en plastique fournis. N'ouvrez pas la porte avec trop de vigueur et ne l'utilisez pas comme marchepied.

### UTILISATION PRÉVUE DU PRODUIT

Cet appareil est conçu uniquement pour un usage domestique. Il est interdit d'en faire un usage professionnel. Le fabricant décline toute responsabilité suite à une mauvaise utilisation ou un mauvais réglage des commandes.

Cet appareil n'est pas conçu pour fonctionner à l'aide d'une minuterie ou d'un système de télécommande.

N'utilisez pas l'appareil à l'extérieur.

Ce lave-linge est prévu uniquement pour le traitement des tissus lavables à la machine, selon des quantités normales pour une résidence familiale.

### **INSTALLATION**

L'installation et les réparations doivent être effectuées par un technicien qualifié, conformément aux directives du fabricant et la réglementation de sécurité locale. Ne procédez à aucune réparation ni à aucun remplacement de pièce sur l'appareil autres que ceux spécifiquement indiqués dans le guide d'utilisation.

Utilisez des gants de protection pour le déballage et l'installation de l'appareil.

L'appareil ne doit pas être branché à l'alimentation électrique lors de l'installation.

Branchez l'appareil seulement après avoir complété l'installation.

Après le déballage de l'appareil, assurez-vous qu'il n'a pas été endommagé pendant le transport. En cas de problème, contactez le détaillant ou le Service après-vente le plus proche.

Pendant l'installation, assurez-vous que l'appareil n'endommage pas le câble d'alimentation.

L'appareil doit être manipulé et installé par au moins deux personnes.

Lors de l'installation de l'appareil, assurez-vous que les quatre supports sont stables et reposent sur le sol, ajustez-les au besoin, et assurez-vous que l'appareil est parfaitement de niveau en utilisant un niveau à bulle.

Enlevez la protection inférieure en inclinant et en tournant la machine à laver sur un des supports inférieurs arrières. Assurez-vous que la partie en plastique de la protection inférieure (si elle est présente sur votre modèle) reste dans l'emballage et non au bas de l'appareil. C'est important, car autrement, la partie en plastique pourrait endommager le lave-linge pendant l'utilisation.

Si l'appareil a été exposé au froid avant d'être livré, maintenez-le à température ambiante pendant quelques heures avant de le mettre en marche.

N'installez pas votre appareil dans un endroit où il pourrait être exposé à des conditions extrêmes comme : mauvaise ventilation, température inférieure à 5°C ou supérieure à 35°C.

Si l'appareil est installé sur un plancher en bois ou sur un « plancher flottant » (certains

parquets ou planchers stratifiés, par exemple), placez-le sur un panneau en contreplaqué de 60 cm de largeur x 60 cm de longueur, et au minimum 3 cm d'épaisseur, préalablement fixé au sol.

Utilisez uniquement de nouveaux tuyaux pour relier l'appareil à l'alimentation d'eau. N'utilisez jamais de tuyaux usagés ; mettez-les au rebut.

Ne déplacez jamais l'appareil en le tenant par le plan de travail.

Raccordez le(s) tuyau(x) d'eau à l'alimentation d'eau conformément aux règlements locaux de la compagnie de distribution d'eau.

Pour des modèles conçus pour un lavage à l'eau froide uniquement : Ne raccordez pas l'alimentation en eau chaude. Pour les modèles avec arrivée d'eau chaude : la température de l'eau chaude à l'arrivée ne doit pas dépasser 60°C.

Assurez-vous que les bouches de ventilation à la base de votre lave-linge (selon le modèle) ne sont pas obstruées par de la moquette ou tout autre matériau.

La pression de l'eau doit être entre 0,1-1 MPa.

Si vous souhaitez installer une sècheuse au-dessus de votre lave-linge, vérifiez d'abord si cela est possible auprès du Service après-vente ou de votre détaillant. Une telle installation



nécessite la fixation de la sècheuse sur le lave-linge à l'aide d'un kit de superposition adéquat, disponible auprès du Service après-vente ou de votre détaillant.

## ALIMENTATION ÉLECTRIQUE

Assurez-vous que la tension spécifiée sur l'étiquette signalétique correspond à celle de votre résidence. Les plages d'alimentation électriques sont indiquées sur la plaque de signalisation.

La mise à la terre de l'appareil est obligatoire.

Pour que l'installation soit conforme à la réglementation en vigueur en matière de sécurité, un interrupteur omnipolaire avec un intervalle de contact minimum de 3 mm est requis.

Si le câble électrique est endommagé, il doit être remplacé par un câble identique. Le câble électrique ne doit être remplacé que par un technicien qualifié conformément aux directives du fabricant et aux normes de sécurité en vigueur. Adressez-vous à un Service après-vente agréé.

Une fois l'installation terminée, l'utilisateur ne doit plus pouvoir accéder aux composants électriques.

Le câble d'alimentation doit être suffisamment long pour permettre le branchement de l'appareil, une fois installé, à l'alimentation principale.

N'utilisez pas de rallonges.

Ne tirez pas sur le câble d'alimentation.

N'utilisez pas de multiprises si l'appareil est muni d'une fiche.

Pour les appareils dotés d'une fiche, si la fiche n'est pas adaptée à votre prise de courant, contactez un technicien qualifié.

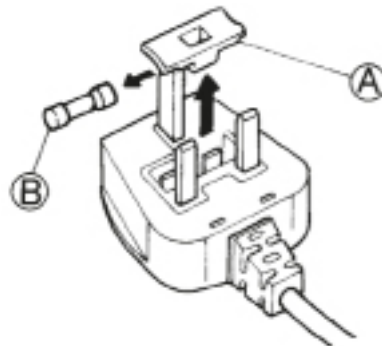
Ne touchez pas l'appareil si vous êtes mouillé, et ne l'actionnez pas pieds nus.

N'utilisez pas cet appareil si le câble d'alimentation ou la prise de courant sont endommagés, si l'appareil ne fonctionne pas correctement, ou s'il a été échappé ou endommagé. Ne plongez jamais le câble d'alimentation ou la prise dans l'eau. Gardez le câble loin des surfaces chaudes.

Lors de l'utilisation d'un disjoncteur à courant résiduel (RCCB), utilisez uniquement un modèle portant le symbole



## BRANCHEMENT ÉLECTRIQUE POUR LA GRANDE-BRETAGNE ET L'IRLANDE UNIQUEMENT



### Remplacement du fusible

Si le câble d'alimentation de cet appareil est équipé d'une fiche BS 1363A 13 A dont le fusible a sauté, remplacez ce dernier par un fusible de type A.S.T.A. agréé conforme à la norme BS 1362 et procédez comme suit :

1. Enlevez le couvercle du fusible (A) et le fusible (B).
2. Insérez le fusible de rechange 13 A dans le couvercle du fusible.
3. Remplacez les deux éléments dans la prise électrique.

### Important :

Le couvercle du fusible doit être remis en place chaque fois qu'un fusible est remplacé. En cas de perte, n'utilisez la fiche qu'après avoir remplacé le couvercle manquant.

Le code de couleur ou les mots en relief inscrits en couleur à la base de la fiche permettent d'identifier le couvercle adapté pour votre appareil.

Vous pouvez vous procurer des couvercles de fusible chez le marchand d'équipement électrique le plus proche.

## Pour la République d'Irlande uniquement

Généralement, les informations fournies pour la Grande-Bretagne s'appliquent, mais un troisième type de fiche et de prise est également utilisé ; à 2 broches avec mise à la terre latérale.

### Prise de courant / fiche (valable pour les deux pays)

Si la fiche de l'appareil ne correspond pas à votre prise de courant, veuillez contacter le Service après-vente pour la marche à suivre. N'essayez pas de remplacer la fiche vous-même. Cette procédure doit être exécutée par un technicien qualifié, conformément aux directives du fabricant et aux normes de sécurité locales en vigueur.

## UTILISATION CORRECTE

N'utilisez que des détergents et/ou des produits additifs pour lave-linge/sècheuse destinés à un usage domestique.

---

Ne dépassez pas la charge maximale autorisée. Vérifiez la charge maximale autorisée dans le tableau des programmes.

Fermez le robinet lorsque l'appareil n'est pas utilisé.

N'utilisez pas de solvants (par exemple térébenthine, benzène), de détergents contenant des solvants, de la poudre à récurer, de détergents pour vitre ou tout usage, ou de liquides inflammables ; Ne lavez jamais des tissus imbibés avec du solvant ou des liquides inflammables dans le lave-linge.

### **SÉCURITÉ DES ENFANTS**

Les enfants en bas âge (0-3 ans) et les jeunes enfants (3-8 ans) doivent être tenus à l'écart de l'appareil sauf s'ils sont constamment sous supervision. Les enfants âgés de 8 ans et plus, ainsi que les personnes présentant des capacités physiques, sensorielles ou mentales réduites, ou ne possédant ni l'expérience ni les connaissances requises, peuvent utiliser cet appareil seulement s'ils sont supervisés, ou si une personne responsable leur a expliqué l'utilisation sécuritaire et les dangers potentiels de l'appareil. Les enfants ne doivent pas jouer avec l'appareil. Le nettoyage et l'entretien ne doivent pas être exécutés par des enfants sans surveillance.

Gardez le matériel d'emballage (sacs en plastique, parties en polystyrène, etc.) hors de la portée des enfants.

### **NETTOYAGE ET ENTRETIEN**

L'appareil doit être débranché avant d'effectuer une quelconque opération de nettoyage ou d'entretien. N'utilisez jamais d'appareil de nettoyage à vapeur.



# PROTECTION DE L'ENVIRONNEMENT

## ÉLIMINATION DES MATÉRIAUX D'EMBALLAGE

Les matériaux d'emballage sont entièrement recyclables comme l'indique le symbole de recyclage :



Les différentes parties de l'emballage doivent donc être jetées de manière responsable et en totale conformité avec les réglementations des autorités locales régissant la mise au rebut de déchets.

## MISE AU REBUT DES APPAREILS ÉLECTROMÉNAGERS USAGÉS

Cet appareil est fabriqué avec des matériaux recyclables ou pouvant être réutilisés. Mettez-le au rebut en vous conformant aux réglementations locales en matière d'élimination des déchets.

Pour plus d'information sur le traitement et le recyclage des appareils électroménagers, contactez le service municipal compétent, le service de collecte des déchets ménagers ou le magasin où vous avez acheté l'appareil.

Cet appareil est certifié conforme à la Directive européenne 2012/19/UE relative aux déchets d'équipements électriques et électroniques (DEEE).

En s'assurant que l'appareil est mis au rebut correctement, vous pouvez aider à éviter d'éventuelles conséquences négatives sur l'environnement et la santé humaine, qui pourraient autrement être provoquées par une mise au rebut inappropriée du présent appareil.



Ce symbole sur le produit ou sur la documentation jointe indique qu'il ne doit pas être traité comme un déchet domestique, mais doit être remis à un centre de collecte spécialisé pour le recyclage des appareils électriques et électroniques.

---

# DÉCLARATION DE CONFORMITÉ

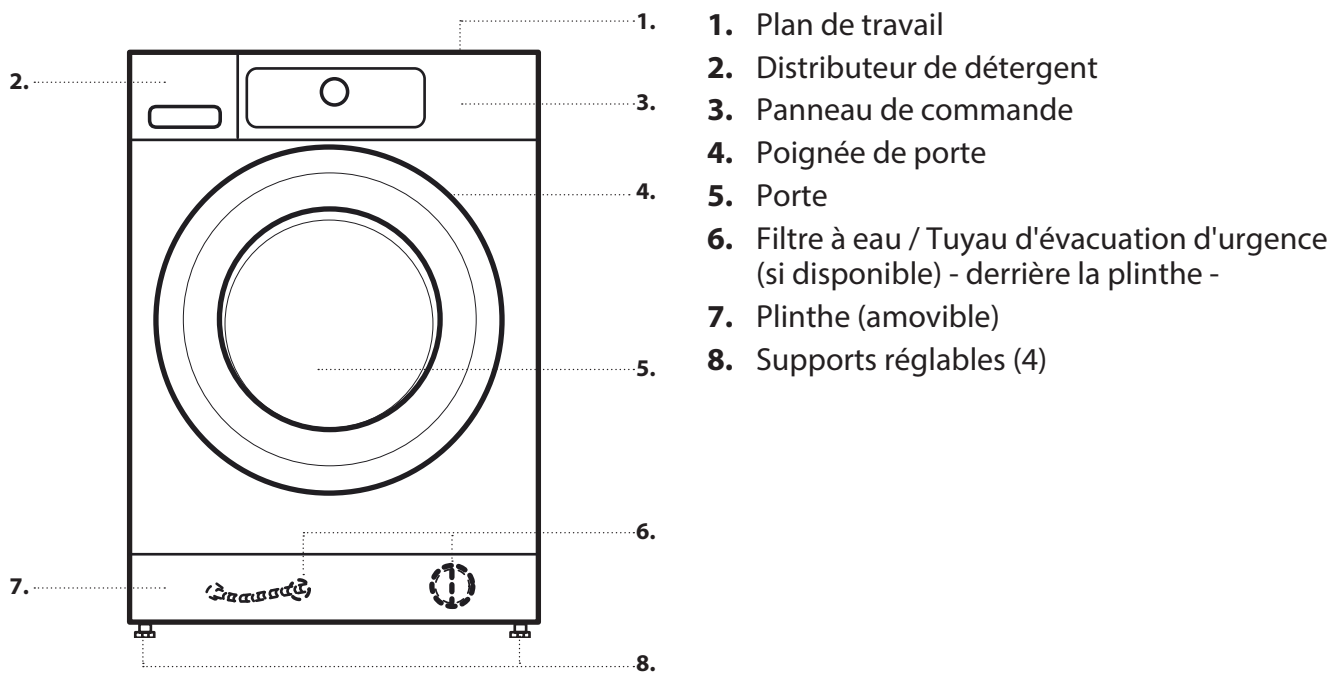
---

Cet appareil a été conçu, fabriqué et commercialisé conformément aux :

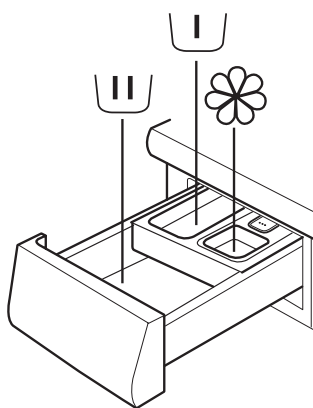
- › objectifs de sécurité de la Directive « Basse Tension » 2006/95/CE (qui remplace la norme 73/23/ CEE et les amendements successifs) ;
- › normes de protection de la Directive « EMC » 2004/108/ EC. La garantie sur la sécurité du système électrique de cet appareil s'applique uniquement si l'appareil est correctement branché à un système de mise à la terre agréée.

# DESCRIPTION DU PRODUIT

## APPAREIL



## DISTRIBUTEUR DE DÉTERGENT



1. Compartiment de lavage principal  
• Détergent pour le lavage principal  
• Détachant  
• Assouplissant



2. Compartiment de prélavage  
• Détergent pour le prélavage



3. Compartiment adoucissant  
• Assouplissant  
• Amidon liquide



Verser l'assouplissant ou la solution d'amidon jusqu'au repère « max ».

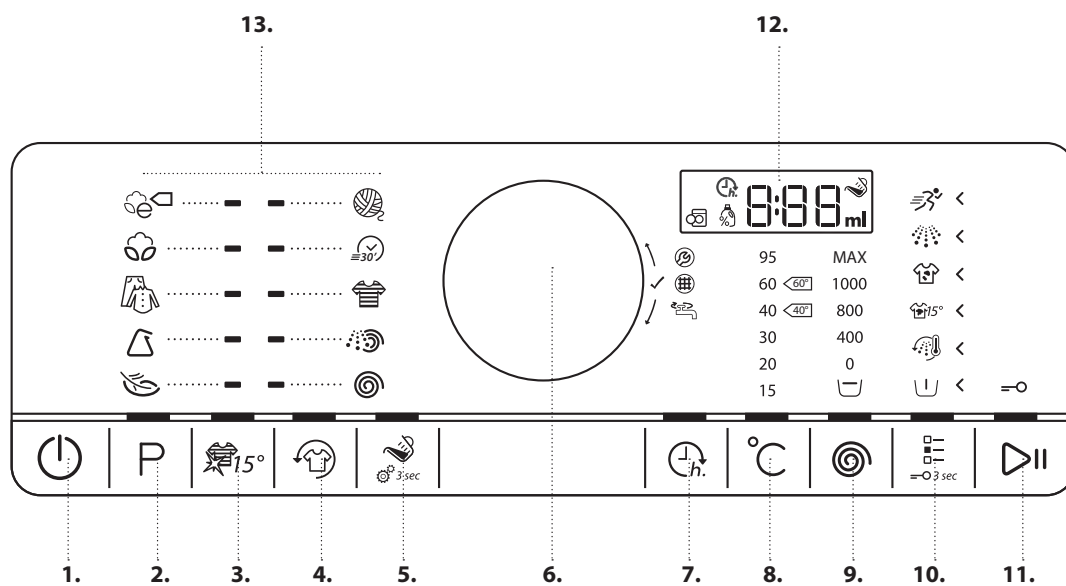
4. Relâchez la touche  
(appuyez pour enlever le distributeur de détergent pour le nettoyer)



### CONSEILS RELATIFS AU DÉTERGENT EN FONCTION DU TYPE DE LINGE

Linge blanc résistant	(froid-95°C)	Détergents pour grosse lessive
Linge blanc délicat	(froid-40°C)	Détergents doux à base d'eau de Javel et/ou agents de blanchiment optique
Couleurs nuancées claires/pastelles	(froid-60°C)	Détergents à base d'eau de Javel et/ou agents de blanchiment optique
Couleurs voyantes	(froid-60°C)	Détergents couleurs sans eau de Javel / agents de blanchiment optique
Couleurs foncées/noires	(froid-60°C)	Détergents spéciaux pour linge noir / foncé

## PANNEAU DE COMMANDE



1. Touche Marche/Arrêt (Réinitialiser/Vidange si appuyé longtemps)
2. Touche Programme
3. Touche Couleurs 15°
4. Touche Fraîch tambour
5. Touche Aide au dosage (gardez appuyé pour le réglage de l'aide au dosage)
6. Bouton (Tourner pour sélectionner / Appuyer pour confirmer)
7. Touche Départ différé
8. Touche de réglage de la température
9. Touche Vitesse d'essorage
10. Touche Options (Verrouillage en cas de pression prolongée)
11. Touche Départ / Pause
12. Afficheur
13. Espace programmes

# DONNÉES TECHNIQUES POUR LE BRANCHEMENT DE L'EAU

## RACCORDEMENT DE L'EAU

### ALIMENTATION D'EAU

Froide

### ROBINET D'EAU

Raccord de tuyau fileté de 3/4"

### PRESSIION D'ALIMENTATION D'EAU MINIMALE

100 kPa (1 bar)

### PRESSIION D'ALIMENTATION DE L'EAU MAXIMALE

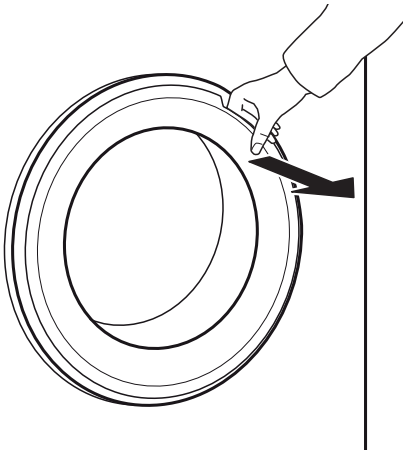
1000 kPa (10 bars)

---

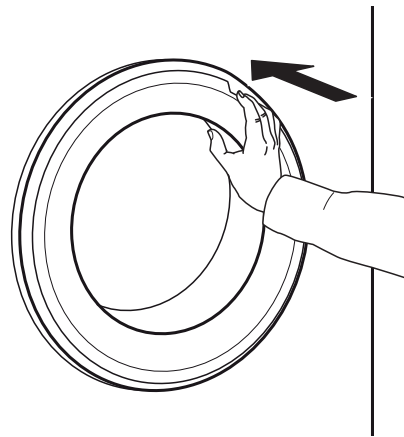
# PORTE

---

Pour ouvrir la porte, tirez sur la poignée.



Pour fermer la porte, tenez la poignée et poussez-la jusqu'à ce qu'elle s'enclenche.



---

## LUMIÈRE DU TAMBOUR (selon le modèle)

---

- Lors de la sélection du programme : la lumière s'allume pour le chargement du linge
- Après le démarrage du programme, la lumière clignote pendant que la charge est évaluée.
- À la fin du programme, lorsque vous ouvrez la porte, la lumière s'allume pour permettre le déchargement du linge. Elle s'éteint de nouveau pour économiser de l'énergie ; appuyez n'importe quelle touche pour l'allumer de nouveau.

---

## ACCESSOIRES

---

*Communiquez avec notre Service après-vente pour vérifier si les accessoires suivants sont disponibles pour votre modèle de lave-linge (sècheuse)*

### **SOCLE**

Peut être installé sous le lave-linge pour soulever l'appareil et permettre de le charger et décharger plus confortablement.

### **KIT POUR SUPERPOSER**

grâce auquel votre sècheuse peut être installée au-dessus du lave-linge pour économiser de l'espace et pour faciliter le chargement et déchargement de la sècheuse dans cette position plus élevée.



---

# COMMENT UTILISER L'APPAREIL

---

## PREMIÈRE UTILISATION

---

Si vous branchez le lave-linge, il s'allume automatiquement.  
Pour éliminer les résidus du processus de fabrication.

**1.** Sélectionnez le programme « coton » avec une température de 95°C. Voir les directives au paragraphe « UTILISATION QUOTIDIENNE ».

**2.** Ajoutez une petite quantité de détergent (maximum 1/3 de la quantité de détergent recommandée par le fabricant pour le linge légèrement sale) dans le compartiment de lavage principal du distributeur de détergent.

**3.** Démarrez le programme sans ajouter de linge. Voir comment sélectionner et démarrer un programme au paragraphe « UTILISATION QUOTIDIENNE ».

---

# UTILISATION QUOTIDIENNE

---

## TRIER VOTRE LINGE

---

### 1. ASSUREZ-VOUS QUE LES POCHESES SONT VIDES

- La monnaie, les épingles, etc. peuvent endommager votre linge et les pièces du lave-linge.
- Des articles comme des mouchoirs en papier vont se déchirer en petits morceaux et devront être enlevés à la main après le lavage.



### 2. FERMEZ LES FERMETURES À GLISSIÈRE, ATTACHEZ LES BOUTONS ET LES CROCHETS. ATTACHEZ LES CEINTURES ET LES RUBANS ENSEMBLE.

- Lavez les petits articles (p. ex. bas en nylon, ceintures) et le linge avec agrafes (p. ex. soutien-gorge) dans un sac à linge ou dans une taie d'oreiller avec fermeture à glissière. Retirez tous les crochets de rideaux ou placez les rideaux avec leurs crochets dans un sac de coton.



### 3. TYPE DE TEXTILE / SYMBOLE D'ÉTIQUETTE D'ENTRETIEN

Articles en coton, fibres mixtes, d'entretien facile/synthétique, lainage, lavable à la main.

- Couleur  
Séparez le linge de couleur du linge blanc. Lavez séparément le linge de couleur neuf.
- Taille  
Lavez les articles de taille différente ensemble afin d'améliorer l'efficacité du lavage et la répartition du linge à l'intérieur du tambour.
- Délicats  
Lavez les articles délicats séparément ; ils demandent un cycle délicat.

# COMMENT UTILISER LE LAVE-LINGE

## 1. CHARGER LE LINGE

- Ouvrez la porte et chargez le linge. Respectez les charges de linge indiquées dans le tableau des programmes.



Vous trouverez de plus amples informations au sujet des programmes dans le tableau des programmes.

## 2. FERMER LA PORTE

- Assurez-vous qu'aucun morceau de linge ne reste coincé entre la porte et le joint de porte.
- Fermez la porte et assurez-vous qu'elle s'enclenche.



### Modifier la température au besoin

Si vous souhaitez modifier la température indiquée sur l'afficheur, assurez-vous que la touche de réglage de la température « s'illumine ». Tournez le bouton pour sélectionner la température souhaitée, puis appuyez sur le bouton pour confirmer.



## 3. OUVRIR LE ROBINET D'EAU

- Assurez-vous que le lave-linge est branché au réseau d'alimentation électrique.
- Ouvrez le robinet d'eau.



### Modifier la vitesse d'essorage au besoin

Si vous désirez modifier la vitesse d'essorage indiquée sur l'afficheur, assurez-vous que la touche *Essorage* s'illumine. Tournez le bouton pour sélectionner la vitesse d'essorage souhaitée, ou Arrêt cuve pleine, et appuyez sur le bouton pour confirmer.



## 4. ALLUMEZ LE LAVE-LINGE

- Appuyez sur la touche « Marche/Arrêt » jusqu'à ce que la touche Programme s'illumine. Le panneau de commande s'illumine et l'appareil émet un son. Le lave-linge est maintenant prêt à fonctionner.
- Le dernier programme que vous avez utilisé apparaît sur le panneau de commande.



## 5. RÉGLEZ LE PROGRAMME SOUHAITÉ

### MODE GUIDÉ

Le voyant de la touche vous guidera lors du réglage du programme dans l'ordre suivant : sélection du programme / température / vitesse d'essorage / options. Dès la confirmation d'une sélection par la pression du le bouton, le voyant passe à la phase suivante.

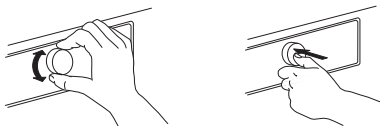
### Sélection du programme

Assurez-vous que la touche Programme s'illumine. Tournez le bouton pour sélectionner le programme souhaité.

Le voyant à côté du programme sélectionné s'allume.



Appuyez sur le bouton pour confirmer le programme souhaité.

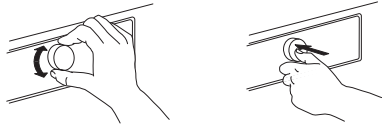


Si vous sélectionnez la vitesse d'essorage « 0 », le programme se termine avec la vidange de l'eau de rinçage. Il n'y aura pas d'essorage final.

Si vous sélectionnez « Arrêt cuve pleine », le programme s'arrête après le cycle de rinçage. Le linge trempe dans la dernière eau de rinçage. Vous trouverez de plus amples informations à la section **PROGRAMMES, OPTIONS ET FONCTIONS / Arrêt cuve pleine**.

## Sélectionner des options au besoin

Si vous souhaitez sélectionner des options supplémentaires, assurez-vous que la touche Options s'allume. Les options sélectionnables pour le programme sont indiquées par des flèches. Tournez le bouton pour sélectionner les options souhaitées. Le symbole de l'option sélectionnée clignote. Appuyez sur le bouton pour la confirmer.



Certaines options / fonctions peuvent être sélectionnées en appuyant directement sur la touche :



Pour plus d'information, reportez-vous à la section **PROGRAMMES, OPTIONS ET FONCTIONS**.

## MODE INDIVIDUEL

Une fois le lave-linge allumé, vous n'êtes pas tenu de suivre le **MODE GUIDÉ**.

Vous êtes libre de choisir l'ordre de réglage du programme. Pour effectuer un réglage, appuyez d'abord sur la touche appropriée puis tournez le bouton pour sélectionner avant de l'enfoncer pour confirmer. La plage de températures, de vitesses d'essorage et les options dépendent du programme sélectionné. Il est donc recommandé de commencer le réglage par la sélection du programme.

## 6. AJOUT. DÉTERGENT

- Si vous **n'utilisez pas** la fonction Aide au dosage automatique, tirez le distributeur de détergent et ajoutez du détergent (ainsi que les additifs/l'assouplissant) comme indiqué à la section **DISTRIBUTEUR DE DÉTERGENT**. Respectez les doses recommandées sur l'emballage du détergent. Si vous avez sélectionné **PRÉLAVAGE** ou **DÉPART DIFFÉRÉ**, suivez les directives de la section **PROGRAMMES, OPTIONS ET FONCTIONS**. Fermez ensuite soigneusement le distributeur de détergent.
- Si vous choisissez la fonction « Aide au dosage », ajoutez le détergent ultérieurement, une fois le programme lancé. Reportez-vous à la section **AIDE AU DOSAGE/UTILISATION QUOTIDIENNE**.



Le bon dosage de détergent / additifs est important pour

- optimiser la propreté
- éviter les résidus déplaisants sur votre linge causés par un surplus de détergent
- économiser de l'argent en évitant les surplus de détergent
- protéger le lave-linge en prévenant la formation de dépôts calcaires sur les composantes
- respecter l'environnement en évitant des répercussions négatives pour l'environnement

## 7. DÉMARRAGE DU PROGRAMME

Appuyez sur « Départ/Pause » jusqu'à ce que la touche s'allume et reste allumée ; le programme démarre.



- Si vous avez sélectionné « Aide au dosage », le lave-linge indique la quantité de détergent recommandée pour la charge de linge après le démarrage du programme. – Ajoutez le détergent dans le compartiment de lavage principal, fermez le distributeur de détergent et appuyez sur « Départ/Pause » pour démarrer le programme

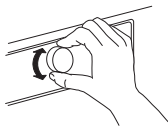


- Si vous avez sélectionné « Aide au dosage » et « Prélavage », ajoutez la quantité de détergent recommandée dans le compartiment de lavage principal, et la moitié de la quantité recommandée dans le compartiment de prélavage.
- Fermez le distributeur de détergent et appuyez « Départ/Pause » pour démarrer le programme. Pour éviter un débordement, n'ouvrez plus le distributeur de détergent.
- Le temps qu'il reste au programme, indiqué sur l'afficheur, peut varier. Des facteurs comme une charge de linge déséquilibrée ou la formation de mousse peuvent influencer la durée du programme. Chaque fois que la durée d'un programme est recalculée, l'afficheur du panneau de commande s'anime.

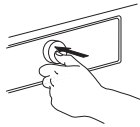
## 8. MODIFIEZ AU BESOIN LES RÉGLAGES D'UN PROGRAMME EN COURS

Il est possible de modifier les réglages lorsqu'un programme est en cours. Les modifications seront appliquées, à condition que la phase du programme en question ne soit encore terminée.

- Appuyez sur la touche appropriée (par exemple la touche « Vitesse d'essorage » pour modifier la vitesse d'essorage). La valeur sélectionnée clignotera quelques secondes.
- Pendant le clignotement, vous pouvez modifier le réglage en tournant le bouton. Si la valeur cesse de clignoter avant que vous ne l'ayez réglée, appuyez de nouveau sur la touche.



- Appuyez sur le bouton pour confirmer. Si vous ne confirmez pas, le nouveau réglage sera confirmé automatiquement - le réglage modifié cesse de clignoter.



Le programme se mettra en marche automatiquement lorsque vous aurez terminé les modifications au réglage. Pour éviter qu'un programme en cours ne soit modifié par accident (par un enfant par exemple), utilisez la « Touche de verrouillage » (voir le paragraphe **PROGRAMMES, OPTIONS ET FONCTIONS**).

Pour modifier les réglages d'un programme en cours vous pouvez aussi :

- Appuyez sur la touche « Départ/Pause » pour interrompre le programme
- Modifiez vos réglages
- Appuyez à nouveau sur la touche « Départ/Pause » pour reprendre le programme.



Si vous avez modifié le programme, n'ajoutez pas de détergent pour le nouveau programme.

## 9. INTERROMPRE UN PROGRAMME EN COURS ET OUVRIR LA PORTE AU BESOIN



Appuyez « Départ/Pause » pour interrompre le programme en cours

- Si le niveau d'eau ou la température n'est pas trop élevé, le voyant « porte ouverte » s'allume. Vous pouvez ouvrir la porte pour, par exemple, ajouter du linge ou enlever du linge qui aurait été chargé par erreur.
- Appuyez sur la touche « Départ/Pause » pour poursuivre le programme



## 10. RÉINITIALISER UN PROGRAMME EN COURS AU BESOIN

- Appuyez la touche « Marche/Arrêt » jusqu'à ce que l'inscription « rES » apparaisse sur l'afficheur. L'eau se vidange et le programme se termine. La porte se déverrouille.



## 11. ÉTEINDRE LE LAVE-LINGE À LA FIN DU PROGRAMME











- « End » apparaît sur l'afficheur et le voyant d'ouverture de porte s'allume – vous pouvez retirer votre linge













- Appuyez sur « Marche/Arrêt » pour éteindre le lave-linge. Si vous ne l'éteignez pas, le lave-linge s'éteint automatiquement un quart d'heure après la fin du programme pour économiser de l'énergie.
- Laissez la porte entrouverte, de manière à faire sécher l'intérieur du lave-linge.

# PROGRAMMES ET OPTIONS

Respectez les consignes indiquées sur l'étiquette d'entretien du linge pour sélectionner le programme approprié.

PROGRAMME	Genre de lavage et recommandations	Étiquettes d'entretien	Réglages
<b>Coton Eco</b>	 Linge en coton moyennement sale. À 40 et 60°C, programme régulier pour le coton, et le plus économique en termes de consommation d'eau et d'énergie. Les valeurs utilisées se retrouvent sur l'étiquette énergétique.		CHARGE MAX. <b>max</b> PLAGE DE TEMPÉRATURE <b>Froide à 60°C</b> VITESSE D'ESSORAGE MAX <b>max</b> OPTIONS DISPONIBLES <b>Rinçage intensif, Rapide, Couleurs 15°, Fraîch tambour</b>
<b>COTON</b>	 Serviettes, sous-vêtements, nappes, draps, etc., en coton résistant et en lin, de moyennement à très sales.		CHARGE MAX. <b>max</b> PLAGE DE TEMPÉRATURE <b>Froide à 95°C</b> VITESSE D'ESSORAGE MAX <b>max</b> OPTIONS DISPONIBLES <b>Prélavage, Rinçage chaud, Détachage 15, Très sale, Rinçage intensif, Rapide, Couleurs 15°, Fraîch tambour</b>
<b>MIXTE</b>	 Linge résistant en coton, lin, fibres artificielles et mélanges de ces matières, de légèrement à moyennement sale. Programme efficace d'une heure. Seulement laver ensemble le linge de couleurs semblables.		CHARGE MAX. <b>6,0 kg</b> PLAGE DE TEMPÉRATURE <b>Froide à 60°C</b> VITESSE D'ESSORAGE MAX <b>max</b> OPTIONS DISPONIBLES <b>Rinçage chaud, Détachage 15, Rinçage intensif, Rapide, Couleurs 15°</b>
<b>SYNTHÉTIQUE</b>	 Articles moyennement sales en fibres artificielles (comme le polyester, le polyacrylique, la viscose, etc.) ou leurs mélanges avec du coton.		CHARGE MAX. <b>3,5 kg</b> PLAGE DE TEMPÉRATURE <b>Froide à 60°C</b> VITESSE D'ESSORAGE MAX <b>max</b> OPTIONS DISPONIBLES <b>Prélavage, Détachage 15, Très sale, Rinçage intensif, Rapide, Couleurs 15°</b>
<b>DÉLICAT</b>	 Linge fin en tissu délicat, demandant un traitement doux.		CHARGE MAX. <b>2,5 kg</b> PLAGE DE TEMPÉRATURE <b>Froide à 40°C</b> VITESSE D'ESSORAGE MAX <b>1000</b> OPTIONS DISPONIBLES <b>Prélavage, Rapide, Couleurs 15°</b>



PROGRAMME	Genre de lavage et recommandations	Étiquettes d'entretien	Réglages
<b>LAINÉ</b>	 <p>Lainages portant l'étiquette « Woolmark » et lavables à la machine, ainsi que les vêtements de soie, le lin, la laine, et la viscose lavable à la main uniquement. Respectez les recommandations du fabricant figurant sur l'étiquette d'entretien.</p>	 	<p>CHARGE MAX. <b>2,0 kg</b>            PLAGE DE TEMPÉRATURE  <b>Froide à 40°C</b>            VITESSE D'ESSORAGE MAX  <b>1000</b>            OPTIONS DISPONIBLES  <b>Rapide, Couleurs 15°</b></p>
<b>RAPIDE 30'</b>	 <p>Le linge légèrement sale et sans taches, fait de coton et/ou synthétique. Programme Fraîcheur.</p>	 	<p>CHARGE MAX. <b>3,0 kg</b>            PLAGE DE TEMPÉRATURE  <b>Froide à 30°C</b>            VITESSE D'ESSORAGE MAX <b>max</b>            OPTIONS DISPONIBLES  <b>Couleurs 15°</b></p>
<b>COULEURS</b>	 <p>Linge de peu à moyennement sale en coton, synthétique et leurs mélanges ; également délicat. Aide à protéger les couleurs de votre linge. Assurez-vous d'utiliser un détergent adapté aux couleurs de votre linge.</p>		<p>CHARGE MAX. <b>6,0 kg</b>            PLAGE DE TEMPÉRATURE  <b>Froide à 60°C</b>            VITESSE D'ESSORAGE MAX  <b>1000</b> OPTIONS DISPONIBLES  <b>Prélavage, Détachage            15, Très sale, Rapide,            Rinçage intensif,            Couleurs 15°</b></p>
<b>ESSORAGE</b>	 <p>Programme d'essorage intensif séparé. Idéal pour le linge résistant.</p>		<p>CHARGE MAX. <b>max</b>            PLAGE DE TEMPÉRATURE "—" "            VITESSE D'ESSORAGE MAX <b>max</b>            OPTIONS DISPONIBLES "—" "</p>
<b>RINÇAGE ET ESSORAGE</b>	 <p>Programmes de rinçage et d'essorage intensif séparés. Idéal pour le linge résistant. Vous pouvez ajouter un assouplissant pour le cycle de rinçage.</p>		<p>CHARGE MAX. <b>max</b>            PLAGE DE TEMPÉRATURE "—" "            VITESSE D'ESSORAGE MAX  <b>max</b> OPTIONS DISPONIBLES  <b>Rinçage intensif</b></p>

## OPTIONS DISPONIBLES AVEC LA TOUCHE OPTIONS



*Le tableau des programmes permet une vue d'ensemble des combinaisons de programmes et d'options disponibles. Les*

*combinaisons de programmes et d'options ne sont pas toutes disponibles. De plus, certaines options ne peuvent pas être*

*combinées. Dans ce cas, le voyant de l'option qui n'est pas combinable clignote et s'éteint, et un signal sonore se fait entendre.*

### PRÉLAVAGE



Aide à nettoyer le linge très sale en ajoutant une phase de pré-lavage au programme de lavage sélectionné. Pour le linge très sale, par exemple contenant du sable ou de la terre. Bien secouez le linge avant de le charger dans le lave-linge. Prolonge la durée du programme d'environ 20 minutes.

Ajoutez aussi du détergent dans le compartiment de pré-lavage du distributeur de détergent, ou directement dans le tambour. – Lorsque vous sélectionnez « Pré-lavage », utilisez du détergent en poudre pour le lavage principal afin de s'assurer que le détergent reste dans le distributeur jusqu'au démarrage de la phase de lavage principal. Respectez les quantités recommandées par le fabricant du détergent ou utilisez l'option « Aide au dosage ».

### RINÇAGE CHAUD



Le programme se termine par une phase de rinçage chaud. Détend les fibres du linge. Procure une agréable sensation de chaleur lorsque le linge est retiré peu de temps après la fin du programme.

### DÉTACHAGE 15



Aide à enlever toutes sortes de taches, sauf la graisse ou l'huile.

Le programme commence par une phase de lavage à l'eau froide.

La durée sera prolongée d'environ 10 minutes. Prétraitement recommandé pour les taches tenaces. Pas disponible pour le coton à 95°C.

**TRÈS SALE**

Aide à nettoyer le linge très sale et taché en optimisant l'efficacité des additifs pour le détachage.

Ajouter une quantité appropriée de détachant (en poudre) dans le compartiment de lavage principal avec le détergent. n'utilisez que du détergent en poudre avec cette option. Respectez le dosage recommandé par le fabricant.

Peut prolonger la durée du programme de 15 minutes au maximum.

*Important* : Adéquat pour l'utilisation de détachants et agents de blanchiment à base d'oxygène.

**N'utilisez pas de chlore ou d'agents de blanchiment perborates.**

**RINÇAGE INTENSIF**

Aide à prévenir le dépôt de résidus de détergent sur le linge en prolongeant le cycle de rinçage.

Particulièrement adapté pour laver le linge de bébé, pour les personnes souffrant d'allergies, et pour les régions avec de l'eau douce.

**RAPIDE**

Permet un lavage plus rapide. Réduit la durée du programme tout en garantissant un bon résultat.

Recommandée uniquement pour le linge légèrement sale.

Pas disponible pour le lavage Coton à 95°C.

---

## OPTIONS DIRECTEMENT SÉLECTIONNABLES EN APPUYANT SUR LA TOUCHE RELATIVE

### COULEURS 15°



Aide à protéger les couleurs de votre linge en le lavant à l'eau froide (15°C). Économise l'énergie utilisée pour le réchauffer l'eau tout en garantissant un bon résultat.

Adapté pour du linge de couleur, peu sale, et sans taches.

Assurez-vous que votre détergent est adéquat pour le lavage à l'eau froide (15 ou 20°C).

Pas disponible pour le coton à 95°C.

### FRAÎCH. TAMBOUR



Aide à maintenir votre linge frais si vous ne pouvez le décharger immédiatement après le programme.

Le lave-linge fait tourner périodiquement le linge pendant quelques minutes après la fin du programme. Cette rotation peut

durer jusqu'à 6 heures après la fin du programme de lavage. Vous pouvez l'arrêter à tout moment en appuyant sur n'importe quelle touche ; la porte se déverrouille et vous pouvez retirer votre linge.

### TEMPÉRATURE



Si vous allumez le lave-linge, le dernier programme utilisé et la dernière température choisie apparaissent sur le panneau de commande.

Si vous modifiez le programme, la température par défaut pour le programme sélectionné s'affichera sur l'afficheur.

Si vous souhaitez modifier la température, appuyez sur la touche de réglage de la température, tournez le bouton pour sélectionner la température souhaitée, et confirmez en appuyant sur le bouton.

## ESSORAGE



Si vous allumez le lave-linge, le dernier programme utilisé et la dernière vitesse d'essorage choisie apparaissent sur le panneau de commande.

Si vous modifiez le programme, la vitesse d'essorage par défaut pour le programme sélectionné s'affichera sur l'afficheur.

Si vous souhaitez modifier la vitesse d'essorage, appuyez sur la touche Essorage, tournez le bouton pour sélectionner la vitesse d'essorage, et confirmez en appuyant sur le bouton. Si vous sélectionnez « 0 » comme vitesse d'essorage, l'eau de rinçage va se vidanger à la fin du programme et il n'y aura pas de dernier cycle d'essorage.

## ARRÊT CUVE PLEINE



Pour éviter un dernier essorage automatique du linge à la fin du programme. Le linge reste dans la dernière eau de rinçage, le programme ne continue pas.

Adéquat pour le linge délicat qui ne doit pas être essoré, ou qui doit être essoré à une vitesse d'essorage inférieure.

Ne pas utiliser avec la soie.

Pour terminer l'option « Arrêt cuve pleine », choisir entre :

- vidange l'eau, sans essorage :  
tournez le bouton pour sélectionner la vitesse d'essorage « 0 » et appuyez sur « Départ/Pause » : l'eau est vidangée et le programme se termine
- essorage du linge :  
la vitesse d'essorage par défaut clignote - lancez le cycle d'essorage en appuyant sur « Départ/Pause ».  
Ou sélectionnez une autre vitesse d'essorage en tournant le bouton, appuyez dessus pour confirmer la sélection, et appuyez sur « Départ/Pause » pour lancer le cycle d'essorage

# FONCTIONS

## MARCHE/ARRÊT



**Pour allumer le lave-linge :** appuyez sur la touche « Départ/Pause » jusqu'à ce que le bouton s'illumine.

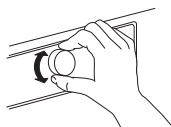
**Pour annuler un programme en cours :** appuyez sur le bouton jusqu'à ce que « rES » s'affiche sur l'afficheur ; le lave-linge va exécuter un cycle de vidange pour terminer le programme.

## Pour éteindre le lave-linge à la fin du programme :

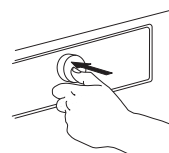
appuyez sur la touche jusqu'à ce que le voyant s'éteigne.

## BOUTON

- Pour sélectionner et confirmer les programmes et les options
- Tournez pour sélectionner



- Appuyez pour confirmer



## DÉPART/PAUSE



- Pour lancer un programme après avoir complété vos réglages

- Pour interrompre un programme en cours
- Pour redémarrer un programme interrompu

## CLÉ DE VERROUILLAGE



Cette fonction vous permet de verrouiller les touches et le bouton du panneau de commande pour prévenir les opérations démarrées par accident, par exemple par de jeunes enfants.

Le lave-linge doit être allumé.



Appuyez sur la touche Option ;



=O 3 sec

jusqu'à ce que le symbole de la clé sur le panneau de commande s'illumine.



Le bouton et les touches sont maintenant verrouillés. La seule fonction encore active est le bouton « Marche/Arrêt » pour éteindre le lave-linge. La clé de verrouillage demeure active même si vous éteignez et rallumez le lave-linge.

Pour déverrouiller les touches/ le bouton, appuyez sur la touche Option de nouveau jusqu'à ce que le symbole de la clé s'éteigne.



=O 3 sec



## AIDE AU DOSAGE



Aide à déterminer la bonne quantité de détergent pour votre charge de linge.

Avant d'utiliser cette option :

La concentration des détergents disponibles sur le marché varie considérablement. Pour cette raison, ajuster le lave-linge aux quantités de détergent que vous utilisez. De plus, assurez-vous que le préréglage du niveau de dureté (doux) de l'eau du lave-linge correspond au niveau de

dureté de l'eau de votre région - sinon, ajustez-le (voir « AIDE AU DOSAGE / PREMIÈRE UTILISATION »).


*Voir la section Aide au dosage - Première utilisation / Utilisation quotidienne*

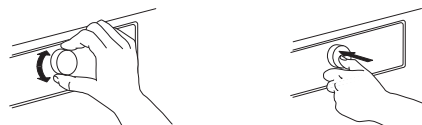
## DÉPART DIFFÉRÉ




Diffère l'heure de départ de votre programme. Permet de profiter d'un taux d'énergie plus économique (p. ex. durant la nuit), ou d'avoir le lavage prêt à un temps déterminé.

Choisissez un délai jusqu'à 23 heures. N'utilisez pas de détergent liquide avec cette fonction pour vous assurer que le détergent reste dans le distributeur de détergent jusqu'à "au démarrage du programme.

- Sélectionnez le programme, la température et les options.
- Appuyez sur la touche « Départ différé » – le symbole départ différé clignote sur l'afficheur. 
- Tournez le bouton pour sélectionner un délai jusqu'à 23 heures, qui sera affiché à l'écran. Appuyez sur le bouton pour confirmer le délai. Le symbole départ différé s'allume sur l'afficheur.



Appuyez Départ / Pause - l'afficheur affiche le compte à rebours jusqu'au démarrage du programme. La touche Départ/ Arrêt s'illumine. Sur l'afficheur, les deux points entre les heures et les minutes clignotent. La porte se bloque. 

- Si vous avez sélectionné Aide au dosage, le lave-linge va calculer la quantité de détergent recommandée après que vous ayez appuyé Départ/ Pause. Ajoutez la quantité de détergent indiquée sur l'afficheur dans le distributeur de détergent ; utilisez du détergent en poudre pour s'assurer que le détergent reste dans le distributeur jusqu'au démarrage du programme. Fermez le distributeur et appuyez Départ/Pause de nouveau pour démarrer le compte à rebours.
- Une fois le délai expiré, le lave-linge démarre automatiquement. L'afficheur indique ensuite le temps qu'il reste au programme.

Pour annuler le délai :

- appuyez sur Départ/Pause pour annuler de départ différé (et, si vous le souhaitez, appuyez à nouveau sur « Départ/ Pause » pour démarrer le programme sélectionné immédiatement)
- ou appuyez sur Marche/Arrêt pour annuler le programme au complet.

---

# VOYANTS

---



## LA PORTE PEUT ÊTRE OUVERTE

Ce voyant s'allume

- avant le démarrage du programme
- lorsque le programme est interrompu et que le niveau d'eau n'est pas trop haut ou que le linge n'est pas trop chaud durant ce cycle du programme
- lorsqu'un programme est terminé et que le linge peut être enlevé



## PANNE : SERVICE



## PANNE : FILTRE À EAU BOUCHÉ

voir la section DÉPANNAGE pour de plus amples informations






## PANNE : ROBINET D'EAU FERMÉ

---


# AIDE AU DOSAGE / PREMIÈRE UTILISATION

Pour permettre à cette fonction de calculer la quantité de détergent aussi précisément que possible, réglez le lave-linge pour les valeurs de dosage du détergent que vous utilisez, et aussi la dureté de l'eau de votre région.

## SAUVEGARDEZ LES QUANTITÉS DE DÉTERGENT QUE VOUS UTILISEZ

<b>Types de détergent :</b>	Couleur	Délicat	Générique
			
<b>Programmes :</b>	Couleurs	Laine, Délicat	Tous les autres programmes

Vérifiez la quantité de détergent pour du linge moyennement sale avec une dureté de l'eau moyenne sur l'emballage de vos détergents

	<b>DURETÉ DE L'EAU</b>			
		DOUCE	MOYENNE	DURE
	<b>DEGRÉ DE SALETÉ</b>			
	LÉGER			
	MOYEN	<b>ML</b>		
	LOURD			

Pour sauvegarder ces valeurs dans le lave-linge :

**1.** Sélectionnez le programme pour lequel vous voulez sauvegarder les valeurs de détergent. **P**

**2.** Appuyez sur la touche Aide au dosage automatique jusqu'à ce que le symbole de la bouteille s'illumine sur l'afficheur. Les voyants de tous les programmes pour les détergents s'allument.



**3.** Tournez le bouton pour sélectionner la valeur de dosage à celle mentionnée sur l'emballage de votre détergent. Confirmez ensuite en appuyant sur le bouton.



**4.** Complétez cette procédure pour les trois groupes de programme. Il est suffisant de sauvegarder la valeur du dosage pour un programme par groupe - la valeur sera automatiquement sauvegardée pour tous les autres programmes du groupe.

Pour retourner aux réglages d'usine : sélectionnez et confirmez « rES » comme expliqué à l'étape 3.

## PROGRAMMEZ LE LAVE-LINGE SELON LA DURETÉ DE L'EAU DE VOTRE RÉGION

Le lave-linge est pré-réglé pour une dureté de l'eau « douce ».

**1.** Appuyez sur les touches Programme et Aide au dosage en même temps.



« 1 » apparaît sur l'afficheur ce qui signifie que la dureté de l'eau est « douce ».

**2.** Tournez le bouton pour ajuster la dureté de l'eau à.

**2** = **Moyenne**  
**3** = **Dure**

et appuyez sur le bouton pour confirmer. Aussitôt que le réglage de dureté de l'eau est confirmé, vous sortez automatiquement du mode de réglage de la dureté de l'eau.

Vérifiez la dureté de l'eau de votre région en consultant les autorités locales ou par internet, par exemple. – Si la dureté de l'eau de votre région n'est pas « douce », ajustez le lave-linge comme suit : Pour ajuster la dureté de l'eau :

# AIDE AU DOSAGE / UTILISATION QUOTIDIENNE

**1.** Après avoir sélectionné le programme et les options, appuyez sur la touche « Aide au dosage » ; le symbole Aide au dosage s'illumine sur l'afficheur.



**2.** Démarrez ensuite le programme en appuyant sur « Départ/Pause ». – Le tambour tourne pour évaluer la charge de linge alors que l'afficheur s'anime. La quantité de détergent recommandée, en ml, s'affiche ensuite sur l'afficheur.



**3.** Tirez le distributeur de détergent et versez la quantité de détergent indiquée sur l'afficheur **dans le compartiment de lavage principal** du distributeur de détergent.



Si vous avez choisi l'option « Prélavage », et que vous souhaitez ajouter du détergent pour le prélavage également, versez **la moitié de la quantité de détergent indiquée dans le compartiment de prélavage**, en plus de la quantité totale que vous avez déjà ajoutée au compartiment de lavage principal.

Au lieu d'ajouter du détergent dans le distributeur de détergent, vous pouvez ajouter une capsule de détergent directement dans le tambour.

Pour les programmes avec prélavage : du détergent de prélavage peut être ajouté au tambour, le détergent de lavage principal doit être ajouté dans le compartiment de lavage principal du distributeur de détergent. Dans ce cas, utilisez un détergent en poudre pour le lavage principal afin de s'assurer qu'il reste dans le distributeur de détergent jusqu'au démarrage du cycle de lavage principal.

Après avoir ajouté le détergent, fermez le distributeur de détergent (ou la porte).

**4.** Fermez le distributeur de détergent (ou la porte) et appuyez sur la touche « Départ/Pause » pour continuer le programme.

---

# CONSEILS POUR RÉALISER DES ÉCONOMIES


---

Vous économiserez de l'énergie, de l'eau, du détergent et du temps en utilisant la charge maximale recommandée pour les programmes, comme indiqué dans le tableau des programmes.

Ne dépassez pas les quantités de détergent prescrites dans les instructions du fabricant du détergent. Utilisez la fonction Aide au dosage: réglez cette fonction comme indiqué dans « AIDE AU DOSAGE / PREMIÈRE UTILISATION ».

Utilisez la fonction « Prélavage » uniquement lorsque le linge est très sale.

Avant le lavage, prétraitez les taches avec un détachant, ou en les frottant avec du savon et en les faisant tremper pour éviter d'utiliser un programme de lavage à haute température.

Économisez de l'énergie en utilisant un programme de lavage à 60 °C au lieu d'un programme à 95 °C, ou à 40 °C au lieu de 60 °C. Pour le coton, privilégiez le programme Coton Eco  à 40°C ou 60°C.

Économisez de l'énergie et du temps en choisissant un essorage à vitesse élevée pour réduire l'humidité du linge avant d'utiliser un sèche-linge.

Utilisez l'option « Couleurs 15° » pour le linge légèrement sale pour économiser sur le chauffage de l'eau.

# ENTRETIEN ET NETTOYAGE

## **⚠ AVERTISSEMENT**

Pour l'entretien et le nettoyage, éteignez et

débranchez le lave-linge.  
N'utilisez pas de liquides inflammables pour nettoyer le lave-linge.

## NETTOYER L'EXTÉRIEUR DU LAVE-LINGE

Utilisez un linge humide doux pour nettoyer les parties extérieures du lave-linge.



N'utilisez pas un nettoyant pour vitre ou tout usage, une poudre à récurer ou un nettoyant de même type pour nettoyer le panneau de commande - ces produits pourraient endommager l'affichage.

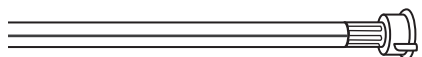
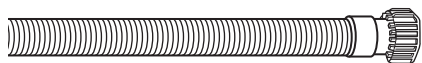
---

# VÉRIFICATION DU TUYAU D'ALIMENTATION D'EAU

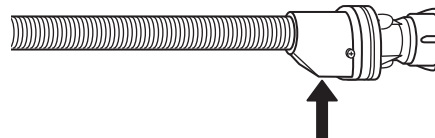
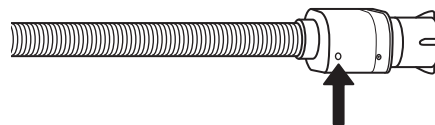
---

Vérifiez le tuyau d'alimentation régulièrement pour des fissures ou des points fragilisés. S'il est endommagé, remplacez-le avec un nouveau tuyau obtenu à travers notre Service après-vente ou un détaillant autorisé.

Selon le type de tuyau :



Si le tuyau d'alimentation a un revêtement incolore, assurez-vous périodiquement qu'il n'y a pas de changement de couleur. Si oui, le tuyau peut avoir une fuite et devrait être remplacé.



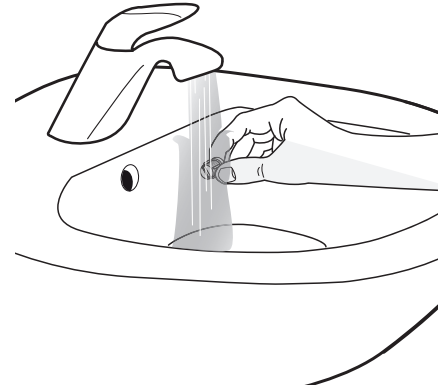
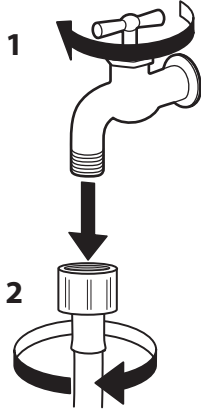
Pour les tuyaux d'arrêt d'eau : vérifiez la fenêtre d'inspection de la petite soupape de sécurité (voir la flèche). Si elle est rouge, la fonction d'arrêt d'eau a été déclenchée et le tuyau doit être remplacé.

Pour dévisser ce tuyau, appuyez sur le bouton de déverrouillage (si disponible) tout en dévissant le tuyau.

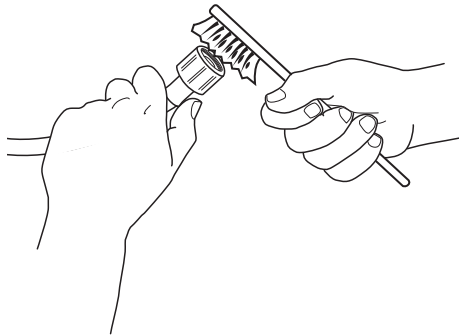


# NETTOYAGE DES FILTRES À TAMIS DU TUYAU D'ALIMENTATION D'EAU

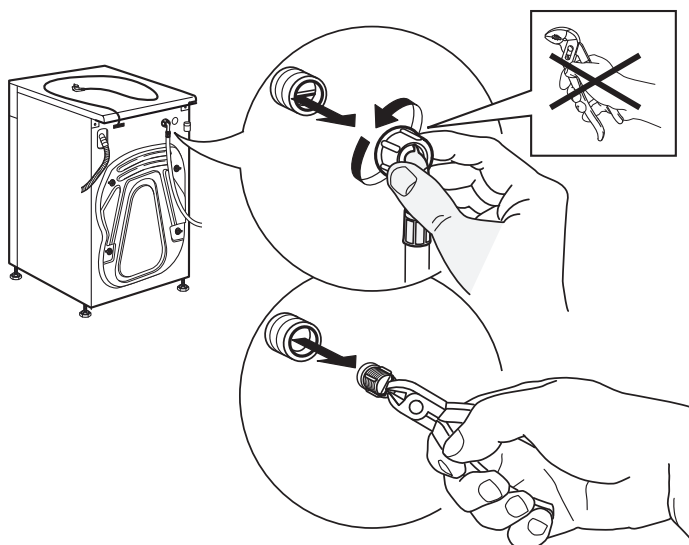
**1.** Fermez le robinet d'eau et dévissez le tuyau d'alimentation.



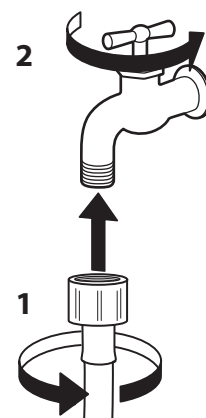
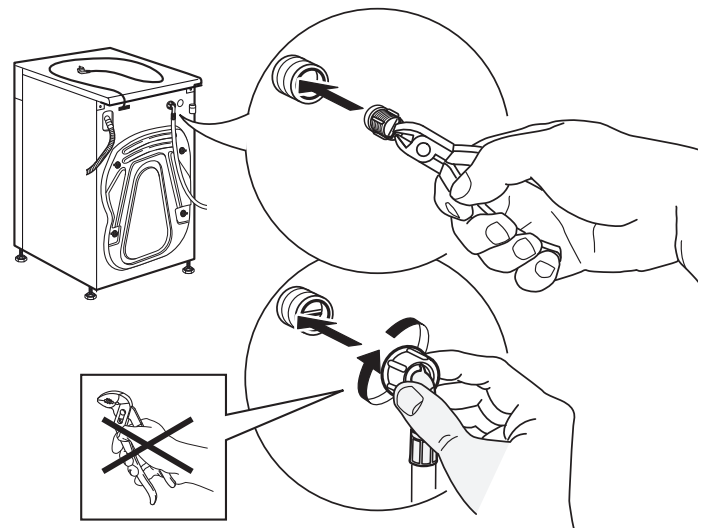
**2.** Nettoyez le filtre à tamis à l'extrémité du tuyau avec une brosse douce.



**3.** Dévissez ensuite à la main le tuyau d'alimentation au dos du lave-linge. Sortez le filtre à tamis de la soupape au dos du lave-linge avec des pinces et nettoyez-le soigneusement.

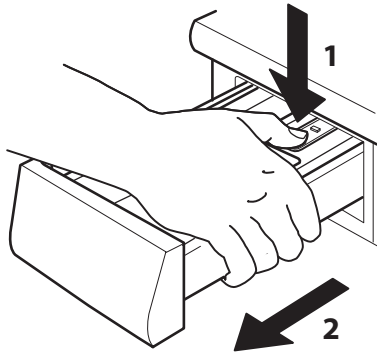


**4.** Replacez le filtre à tamis. Rebranchez le tuyau d'alimentation au robinet d'eau et au lave-linge. N'utilisez pas d'outils pour brancher le tuyau d'alimentation. Ouvrez le robinet d'eau et assurez-vous que tous les raccords sont bien serrés.

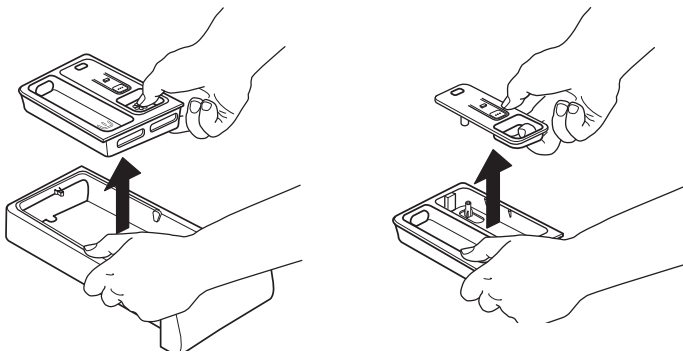


# NETTOYAGE DU DISTRIBUTEUR DE DÉTERGENT

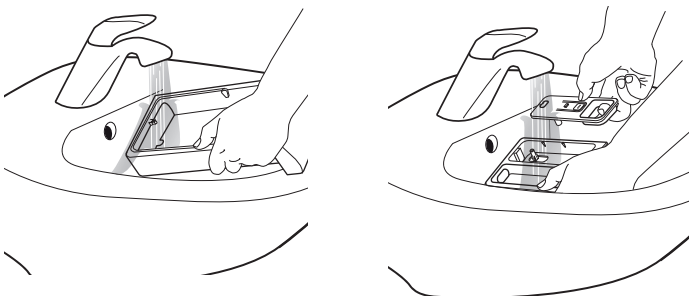
**1.** Enlevez le distributeur de détergent en appuyant sur le bouton de déverrouillage et, en même temps, tirez sur le distributeur.



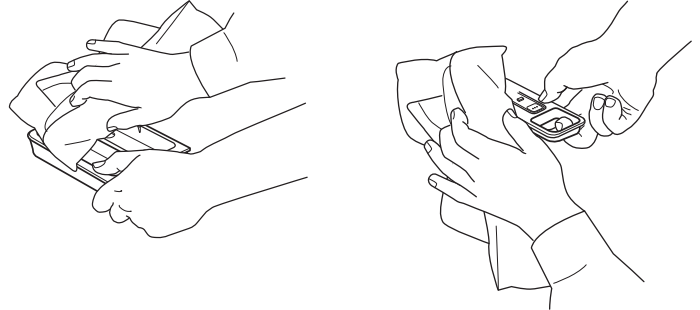
**2.** Enlevez la pièce détachable du distributeur de détergent ainsi que la pièce détachable du compartiment adoucissant.



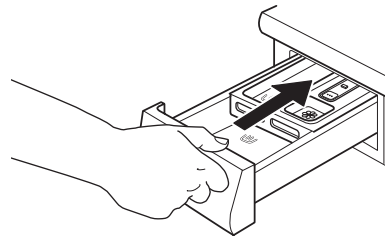
**3.** Nettoyez toutes les pièces avec de l'eau courante, enlevant tous les résidus de détergents et d'assouplissants.



**4.** Asséchez les pièces avec un linge doux sec.




**5.** Remplacez le distributeur de détergent et poussez-le en place dans le compartiment de détergent.



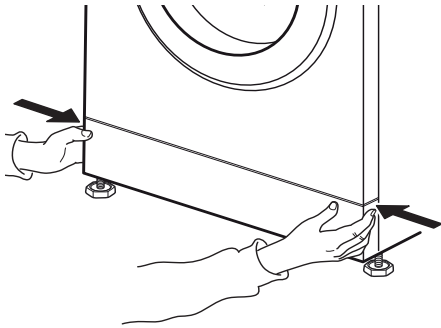
# NETTOYAGE DU FILTRE À EAU / VIDANGE DES EAUX USÉES

## ⚠ AVERTISSEMENT

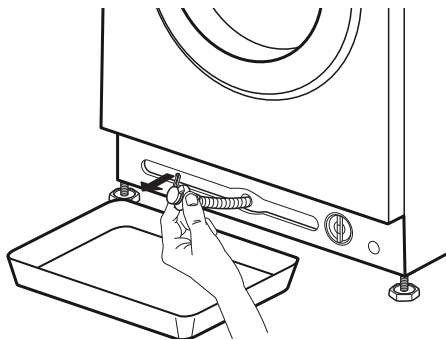
Éteignez et débranchez le lave-linge avant de nettoyer le filtre d'eau ou vidanger l'eau résiduelle. Si vous avez utilisé un programme à eau chaude, attendez que l'eau ait refroidi avant de vidanger l'eau.

Si l'eau ne peut pas être vidangée, le voyant de panne « Filtre à eau bouché » s'allume. Nettoyez le filtre d'eau régulièrement pour éviter un problème de vidange d'eau après le lavage à cause d'un filtre d'eau bouché. 

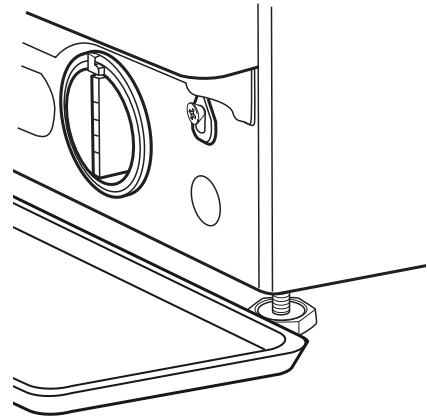
**1.** Enlevez la plinthe : Poussez les onglets gauche et droit pour relâcher la plinthe et enlevez-la.



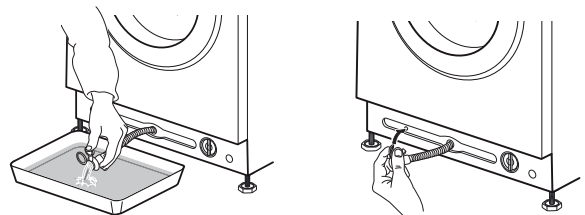
**2.** Récipient pour vidanger l'eau : Si votre lave-linge est équipé d'un tuyau de vidange d'urgence : Placez un récipient pour vidanger l'eau. Débranchez le tuyau de vidange d'urgence à la base du lave-linge



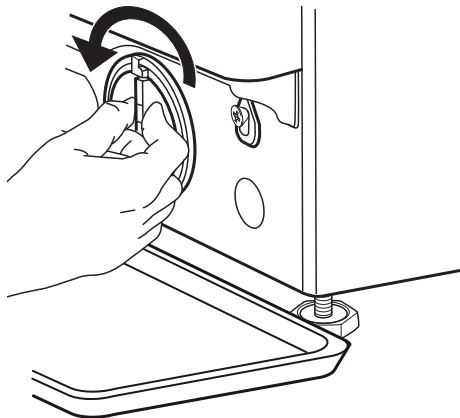
Si votre lave-linge n'est pas équipé d'un tuyau de vidange d'urgence : Placez un grand récipient plat sous le filtre à eau pour récupérer l'eau de vidange.



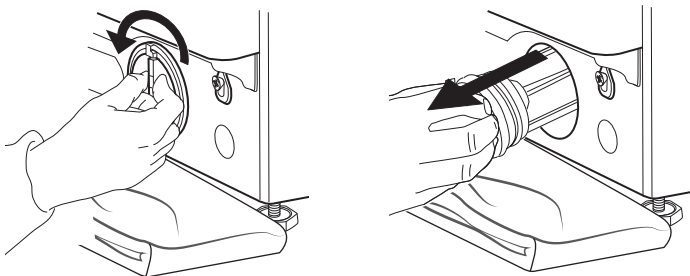
**3.** Vidanger l'eau : Si votre lave-linge est équipé d'un tuyau de vidange d'urgence : Enlevez le bouchon à l'extrémité du tuyau et laissez l'eau s'écouler dans le récipient. Lorsque le récipient est plein d'eau, placez le bouchon sur le tuyau et videz le récipient. Répétez la procédure jusqu'à ce que le tuyau soit vide. Fermez ensuite fermement le tuyau de vidange d'urgence avec le bouchon et remplacez le tuyau dans la base du lave-linge.



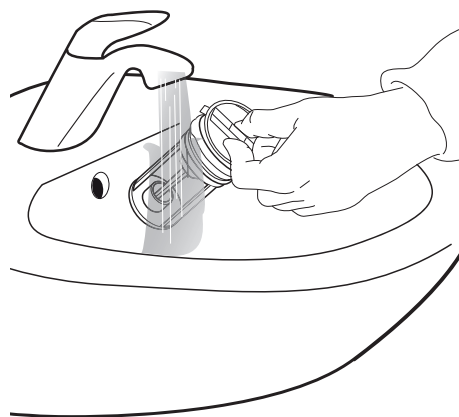
Si votre lave-linge n'est pas équipé d'un tuyau de vidange d'urgence :  
Tournez lentement le filtre dans le sens antihoraire jusqu'à ce que l'eau se vidange. Laissez l'eau se vidanger sans enlever le filtre.  
Lorsque le récipient est plein, fermez le filtre à eau en le tournant dans le sens horaire. Videz le récipient. Répétez cette procédure jusqu'à ce que l'eau soit vidangée.



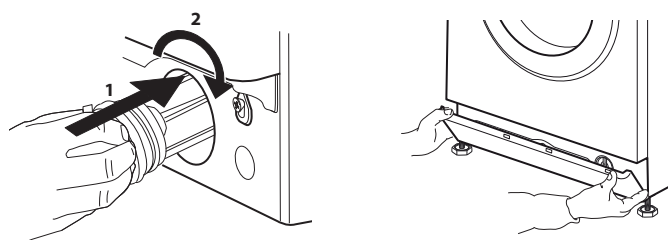
**4.** Enlevez le filtre : Placez un linge de coton sous le filtre d'eau qui pourra absorber la petite quantité d'eau qui reste. Enlevez ensuite le filtre d'eau en le tournant dans le sens antihoraire.



**5.** Nettoyez le filtre à eau : enlevez les résidus dans le filtre et nettoyez-le sous l'eau courante.



**6.** Insérez le filtre d'eau et réinstallez la plinthe : Replacez le filtre d'eau en le tournant dans le sens horaire. Assurez-vous de le tourner aussi loin que possible ; la poignée du filtre doit être en position verticale. Pour vérifier l'étanchéité du filtre d'eau, vous pouvez verser environ 1 litre d'eau dans le distributeur de détergent. Replacez ensuite la plinthe.



# TRANSPORT ET MANUTENTION

Débranchez le lave-linge et fermez le robinet d'eau.

**1.** Assurez-vous que la porte et le distributeur de détergent sont bien fermés.

**2.** Débranchez le tuyau d'alimentation du robinet d'eau, et enlevez le tuyau de vidange des points de vidange. Enlevez toute l'eau des tuyaux, et attachez-les de façon à ne pas les endommager lors du transport.

**3.** Remplacez les boulons de transport. Suivez les directives pour enlever les boulons de transport dans les Consignes d'installation dans l'ordre inverse.

*Important :* Ne déplacez pas le lave-linge si vous n'avez pas installé les boulons de transport.

# DÉPANNAGE

Votre lave-linge est équipé de différentes fonctions de sécurité automatiques. Elles permettent de détecter des pannes rapidement et au système de sécurité de réagir adéquatement.

Ces pannes sont généralement peu importantes et peuvent être résolues en quelques minutes.

PROBLÈME	CAUSE POSSIBLE	SOLUTION
L'appareil ne démarre pas, aucun voyant ne s'illumine	Pas branché à l'alimentation principale	Insérez la fiche dans la prise
	La prise ou le fusible ne fonctionnent pas	Vérifiez la fonction avec une lampe, faite réparer la pièce fautive
	Panne de courant	Le lave-linge repartira automatiquement lorsque l'alimentation électrique sera disponible de nouveau
L'appareil ne démarre pas malgré l'activation de la touche « Départ/Pause »	La porte est-elle bien fermée	Poussez la porte jusqu'à ce qu'elle soit bien enclenchée
	La clé de verrouillage est activée	Appuyez la touche avec le symbole de la clé pour au moins 3 secondes pour désactiver la clé de verrouillage
Le lave-linge s'arrête en cours de programme et Marche/Arrêt clignote	Arrêt cuve pleine (= position de la touche d'essorage) est activé	Terminez l'Arrêt cuve pleine avec la vidange de l'eau ou l'essorage du linge (voir « Arrêt cuve pleine » - FONCTIONS ET OPTIONS).
	Le programme a été interrompu ; la porte a peut être été ouverte	Assurez-vous que la porte est fermée Appuyez sur la touche « Départ/Pause » pour poursuivre le programme
	Le système de sécurité a été activé : le voyant de panne s'illumine et/ou l'afficheur indique une panne (F...); le robinet d'eau est peut être fermé	Reportez-vous au paragraphe « Voyants de panne ». Assurez-vous que le robinet est ouvert et que le tuyau d'alimentation n'est pas plié.
Des résidus de détergent sont encore présents dans le distributeur de détergent à la fin du programme	La pression de l'eau est insuffisante ; le filtre à tamis du tuyau d'alimentation d'eau est peut être bouché	Assurez-vous que le robinet d'eau est bien ouvert. Vérifiez les filtres à tamis du tuyau d'alimentation, voir ENTRETIEN ET NETTOYAGE / Nettoyage des filtres à tamis du tuyau d'alimentation
Le lave-linge vibre durant l'essorage	Les boulons de transport n'ont pas été enlevés (!)	Enlevez les boulons de transport conformément aux directives dans les CONSIGNES D'INSTALLATION
	Le lave-linge n'est pas stable sur ses quatre supports	Ajustez les supports (CONSIGNES D'INSTALLATION). Assurez-vous que le lave-linge est installé sur un sol stable et ferme.
La vitesse d'essorage « 0 » clignote sur le panneau de commande et/ou le linge est encore très humide	Pour protéger le lave-linge, le cycle d'essorage de démarre pas à cause d'un déséquilibre de la charge de linge	Si vous souhaitez essorer le linge humide, ajoutez plus d'articles de différentes tailles, puis lancez le programme « Rinçage et essorage ». Évitez les petites charges de linge composées de quelques gros articles absorbants / lavez des articles de différentes tailles dans une charge

PROBLÈME	CAUSE POSSIBLE	SOLUTION
Essorage inadéquat	La touche d'essorage était réglée à une vitesse d'essorage plus basse.	Sélectionnez et démarrez le programme « Essorage » à une vitesse plus élevée (si possible).
	Un déséquilibre lors de l'essorage empêche le dernier cycle d'essorage.	Voir l'information plus haut.
	Une formation excessive de mousse empêche l'essorage.	Démarrez le programme « Rinçage et Essorage ». Évitez d'utiliser trop de détergent. Ajustez et utilisez la fonction Aide au dosage.
Des traces de détergent sont présentes sur le linge après le lavage	Trop de détergent en poudre utilisé / qualité du détergent.	Évitez d'utiliser trop de détergent Brossez le linge. Utilisez l'option « Rinçage intensif » (selon le modèle). Utilisez un détergent liquide / utilisé un détergent spécial pour le linge foncé ou noir.
Le lave-linge ne fonctionne pas durant le programme / le programme ne semble pas fonctionner / durant l'arrêt, l'afficheur et illuminé et animé	Le programme change de cycle sans mouvement du tambour.	Des phases d'arrêts de 2 minutes ou moins sont normales avec certains programmes de lavage.
	Une formation de mousse excessive (possiblement trop de détergent) interrompt le programme. L'interruption peut se produire à plusieurs reprises jusqu'à ce que la quantité de mousse ait suffisamment diminué.	Le programme reprend automatiquement aussitôt que la quantité de mousse a suffisamment diminué. Si l'afficheur indique Fod (=panne dosage excessif), reportez-vous au tableau VOYANTS DE PANNE ET MESSAGES.
	La possible détection d'une sous- ou surtension de l'alimentation principale.	Le programme reprend automatiquement aussitôt que la tension principale est adéquate.
Le programme est plus long ou plus court que la durée indiquée dans le tableau des programmes / l'afficheur.	Le lave-linge s'adapte aux facteurs qui ont un effet sur la durée, comme la taille de la charge de linge, la formation excessive de mousse, un déséquilibre de la charge, un temps de chauffage de l'eau plus long causé par une température d'arrivée de l'eau plus basse, etc. Lorsque la durée du programme est recalculée, une animation apparaît sur l'afficheur.	Évitez les petites charges de linge composées de gros articles absorbants / lavez des articles de différentes tailles. Évitez d'utiliser trop de détergent - respectez les recommandations du fabricant du détergent. Ajustez et utilisez la fonction Aide au dosage.
La porte est verrouillée, avec ou sans indication de panne, et le programme n'est pas en cours.	En cas de panne de courant, la porte se verrouille.	Le programme reprend automatiquement aussitôt que l'alimentation électrique revient.
	Le lave-linge est à l'arrêt (comme décrit à la section précédente « Le lave-linge à l'arrêt... »).	Le programme reprend automatiquement après que la raison de l'arrêt n'existe plus.
	Le niveau d'eau ou la température trop élevée, ou une panne d'une composante électrique.	Voir les directives pour la « réparation » des pannes : panne du verrouillage de la porte / FdL / F29 à la section Voyants de panne.
Lumière du tambour (selon le modèle) ne fonctionne pas.	L'ampoule doit être remplacée.	Appelez le Service après-vente pour remplacer l'ampoule.



## VOYANTS DE PANNE ET MESSAGES

Vous trouverez ci-dessous un résumé des causes de panne possibles ainsi que les solutions.  
Si le problème persiste après avoir corrigé la raison de la panne, appuyez le bouton Marche/Arrêt pour au moins trois secondes. Si le voyant de la panne est toujours allumé, fermez le robinet d'eau, éteignez et débranchez le lave-linge et contactez le Service après-vente.

### **Voyant de panne**

#### **ROBINET D'EAU FERMÉ**



#### **Cause possible**

- Pas ou pas suffisamment d'alimentation en eau
- Robinet d'eau fermé
  - Des nœuds dans le tuyau d'alimentation
  - La pression d'eau est insuffisante
  - Le filtre à tamis du tuyau d'alimentation est bouché
  - Le tuyau d'alimentation d'eau est gelé

#### **Solution**

Ouvrir le robinet d'eau  
Assurez-vous que le tuyau n'est pas plié.  
Assurez-vous que la pression de l'eau est suffisante.  
Nettoyez les filtres de tamis dans le tuyau d'alimentation (ENTRETIEN ET NETTOYAGE)  
Installez le lave-linge à une température ambiante d'au moins 5°C.  
Après avoir corrigé le problème, appuyez sur Marche/Pause. Si le problème persiste, appuyez sur Marche/Arrêt pour au moins 3 secondes.

#### **NETTOYER FILTRE**



Les eaux usées ne sont pas vidangées

- Des nœuds dans le tuyau de vidange
- Le tuyau de vidange est bouché ou gelé
- Le filtre est bouché
- La pompe est bouchée

Assurez-vous que le tuyau de vidange n'est pas plié  
Installez le lave-linge à une température ambiante d'au moins 5°C.  
Nettoyez le filtre d'eau comme indiqué à la section NETTOYAGE DU FILTRE.  
Après avoir corrigé le problème, appuyez sur Marche/Pause. Si le problème persiste, appuyez sur Marche/Arrêt au moins 3 secondes.

### **Indication sur l'afficheur**

#### **LE VOYANT « PORTE OUVERTE » CLIGNOTE**



#### **Cause possible**

La porte ne se verrouille pas

#### **Solution possible**

Appuyez fermement sur la porte, près du verrou, pour la fermer correctement. Appuyez ensuite sur Départ/Pause. Si le problème persiste, appuyez sur Marche/Arrêt au moins 3 secondes.



<b>Message affiché</b>	<b>Cause possible</b>	<b>Solution possible</b>
FdL (ou F29)	La porte ne se verrouille pas.	<p>Appuyez fermement sur la porte, près du verrou de la porte, appuyez ensuite sur Marche/Arrêt pour au moins 3 secondes.</p> <p>Si le cycle chaud est sélectionné, attendez que le lave-linge se refroidisse et appuyez de nouveau sur Marche/Arrêt pour au moins 3 secondes.</p> <p>Allumez le lave-linge. Si la panne persiste, vérifiez et éliminez les causes possibles comme indiqué pour la panne « Nettoyer le filtre ». Allumez le lave-linge de nouveau.</p> <p>Si la porte ne se déverrouille pas, appuyez sur Marche/Arrêt pour au moins 3 secondes.</p> <p>Si la porte ne se déverrouille toujours pas, reportez-vous à la section « PORTE - COMMENT L'OUVRIR EN CAS DE PANNE ». Avant de vidanger l'eau / ouvrir la porte, donnez le temps à l'eau de se refroidir (pour les programmes à l'eau chaude).</p>
Fod	Une formation de mousse excessive (possiblement trop de détergent) interrompt le programme. L'interruption peut se produire à plusieurs reprises jusqu'à ce que la quantité de mousse ait suffisamment diminué.	<p>Démarrez le programme « Rinçage et Essorage » avec l'option Rinçage intensif.</p> <p>Respectez les recommandations du fabricant pour la quantité de détergent.</p> <p>Ajustez et utilisez la fonction Aide au dosage.</p> <p>Assurez-vous que le filtre à eau est propre.</p>

**Voyant de panne****Message affiché****Cause possible****Solution possible**F20 ou  
F60

Panne d'une composante électronique

Éteignez le lave-linge et débranchez-le ; fermez le robinet d'eau.  
Appelez le Service après-vente

F24

Trop de linge pour un programme avec une petite charge maximum

Sélectionnez et démarrez le programme « Rinçage et Essorage » pour que le programme de lavage interrompu se termine.

Ne surchargez pas le lave-linge. Respectez la charge de linge maximum du programme indiquée dans le tableau des programmes.

Arrivée d'eau trop grande

Fermez le robinet d'eau. Appuyez sur Marche/Arrêt pour au moins 3 secondes pour vidanger l'eau ; attendez que le cycle de drainage soit complété (le mot « End » apparaît sur l'afficheur).

Ouvrez le robinet d'eau de nouveau. – Si l'eau circule dans le lave-linge (sans avoir démarré un programme), il y a une panne d'une composante électrique. Fermez le robinet d'eau, éteignez et débranchez le lave-linge. Contactez le Service après-vente.

**SERVICE**

F02

Panne d'arrêt d'eau - une fuite d'eau est détectée dans le bac inférieur.

Appuyez sur Marche/Arrêt pour au moins 3 secondes. Si la panne persiste, contactez le Service après-vente.

Toutes les autres  
P.. Pannes

Panne d'une composante électrique

Appuyez le bouton Marche/Arrêt pour au moins 3 secondes pour remettre la panne à zéro. Si le problème persiste, éteignez et débranchez le lave-linge. Fermez le robinet d'eau. Appelez le Service après-vente.

# PORTE - COMMENT L'OUVRIR LORS D'UNE PANNE POUR SORTIR VOTRE LINGE

Éteignez le lave-linge et débranchez-le.  
Fermez le robinet d'eau.

Attendez jusqu'à ce que le tambour ait fini de tourner. Ne jamais ouvrir la porte lorsque le tambour est en mouvement.

Donnez le temps au linge de refroidir lorsque vous lavez avec de l'eau très chaude.

Vidangez toujours l'eau avant d'ouvrir la porte en appuyant le bouton « Marche/Arrêt » jusqu'à ce que « rES » apparaisse, ou manuellement comme indiqué à la section VIDANGE DE L'EAU RÉSIDUELLE.

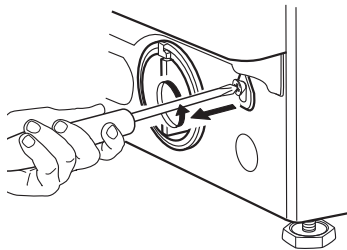
Avant d'ouvrir la porte comme indiqué à la section ci-dessous, reportez-vous à la panne « La porte est verrouillée, avec ou sans indication de panne, et le programme n'est pas en marche ». La porte peut se déverrouiller par elle-même lorsque des conditions, comme une perte de courant, n'existent plus.

Si vous désirez sortir le linge sans attendre, essayez en premier de déverrouiller la porte comme indiqué dans VOYANTS DE PANNE ET MESSAGES

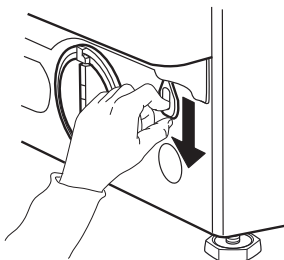
(FdL or F29). Procédez comme indiqué ci-dessous seulement si la porte ne peut pas être ouverte en suivant les directives de la section précédente. En cas de panne de courant, le lave-linge reprendra là où il a été interrompu aussitôt que le courant sera de retour. Si une panne se produit et la porte du lave-linge est verrouillée et que vous devez sortir votre linge :

**1.** En premier, vidangez l'eau résiduelle comme indiqué à la section « Vidange de l'eau résiduelle

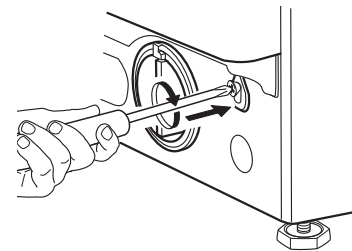
**2.** Enlevez la vis avec le tournevis.



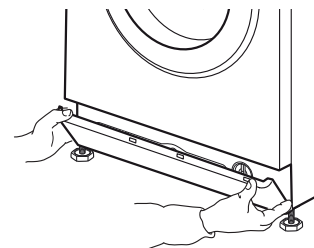
**3.** Tirez ensuite vers le bas la courroie marquée « Porte ouverte ». Vous pouvez maintenant ouvrir la porte et sortir votre linge.



**4.** Replacez ensuite la courroie en serrant la vis avec le tournevis.



**5.** Replacez la plinthe



---

# SERVICE APRÈS-VENTE

---

## AVANT D'APPELER LE SERVICE APRÈS-VENTE

**1.** Assurez-vous de ne pouvoir résoudre le problème par vous-même à l'aide de cette section

### GUIDE DE DÉPANNAGE.

**2.** Éteignez puis rallumez l'appareil pour voir si le problème persiste.

---

## SI LA PANNE SE PRODUIT ENCORE, CONTACTEZ LE SERVICE APRÈS-VENTE

Appelez le numéro inscrit dans le livret de garantie,  
ou suivez les directives sur le site  
**website [www.whirlpool.eu/register](http://www.whirlpool.eu/register)**

Affiche toujours

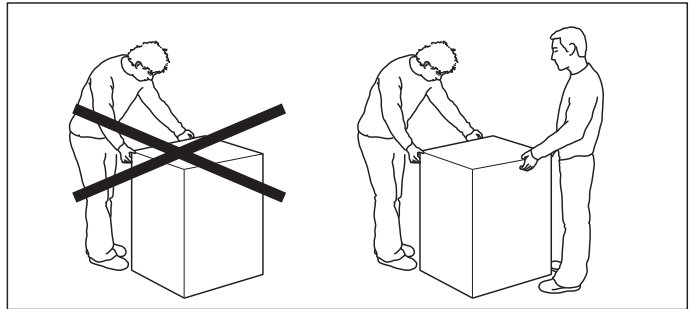
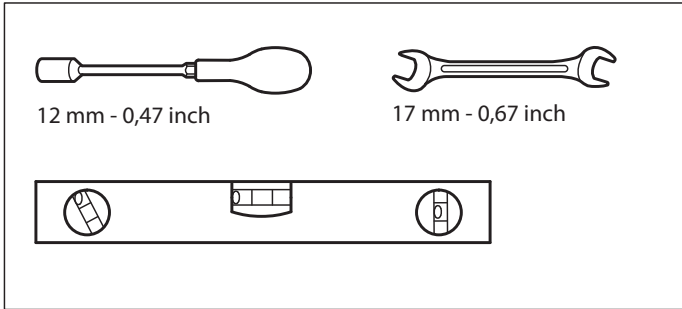
- Une brève description de la panne
- Modèle de lave-linge (voir la plaque signalétique à l'intérieur de la porte)
- Numéro de série (sur la fiche de service auto-collante à l'intérieur de la porte ; le numéro après « Service »)
- Votre adresse complète et votre numéro de téléphone.

**SERVICE** 0000 000 00000



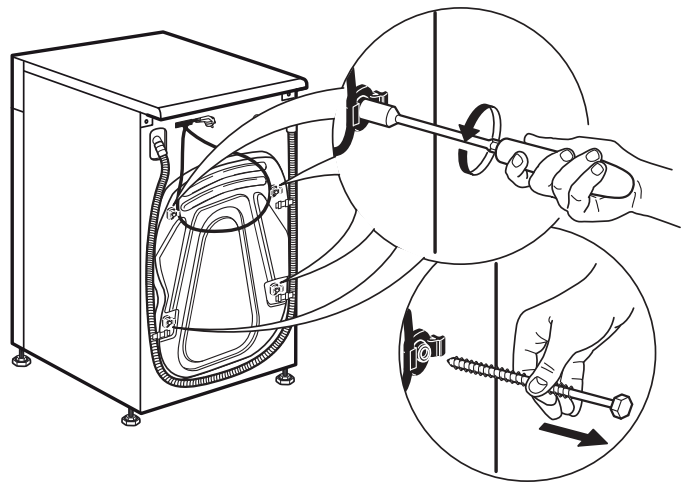
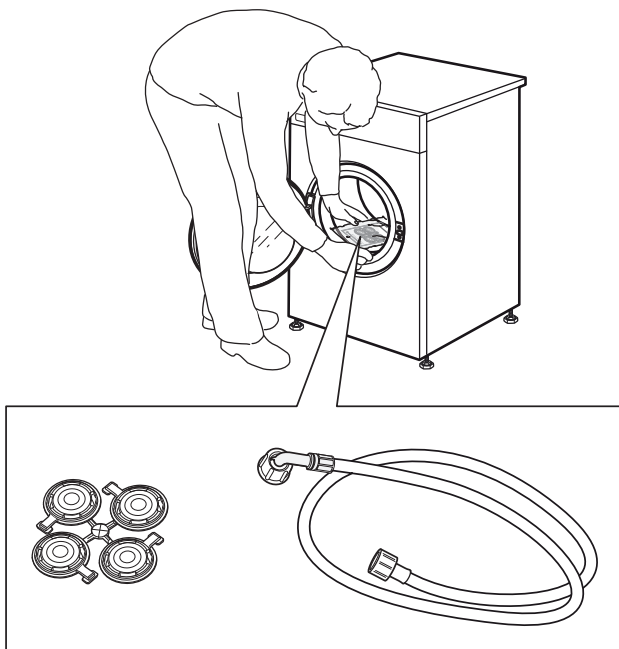
Pour toutes réparations, et pour vous assurer que les réparations sont bien faites avec des pièces d'origine, utilisez notre Service après-vente agréé.

**Fabricant :**  
**Whirlpool Europe s.r.l.**  
**Viale Guido Borghi 27**  
**21025 Comerio (VA)**  
**Italy**

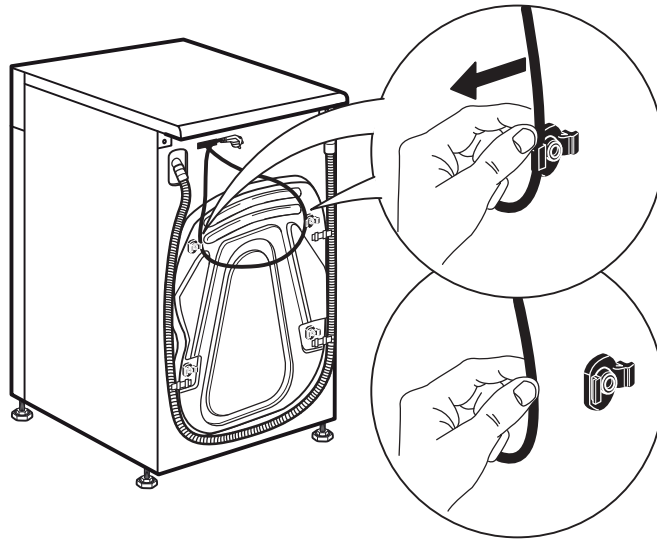


**1.**

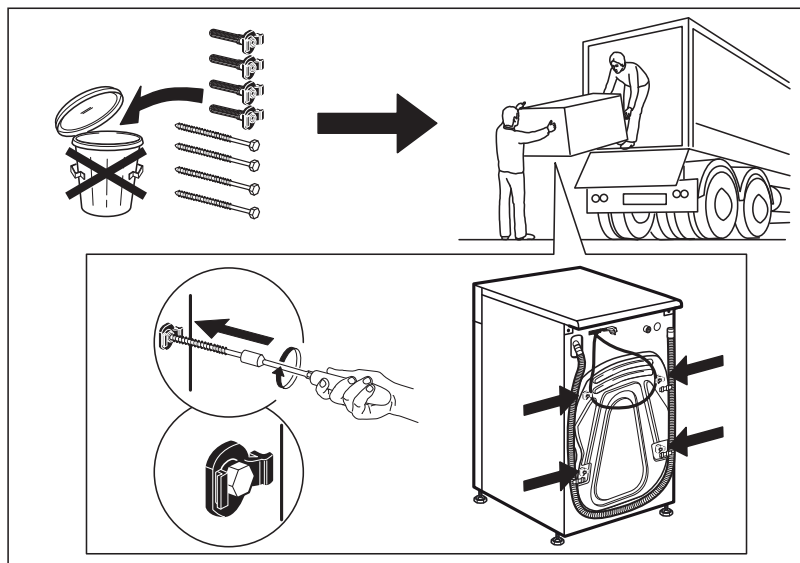
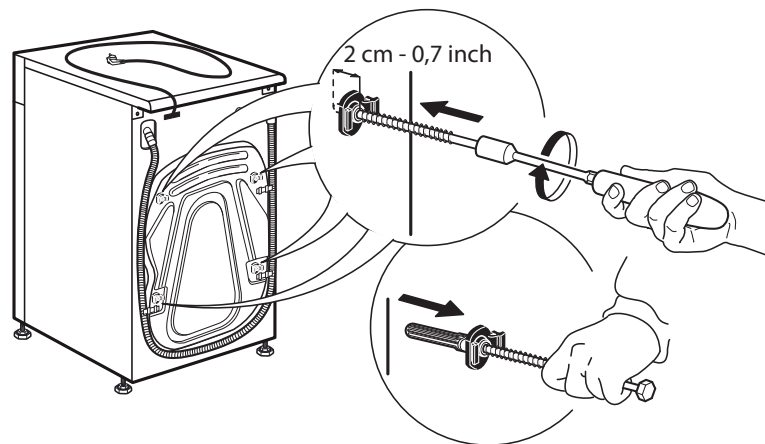
**2.**



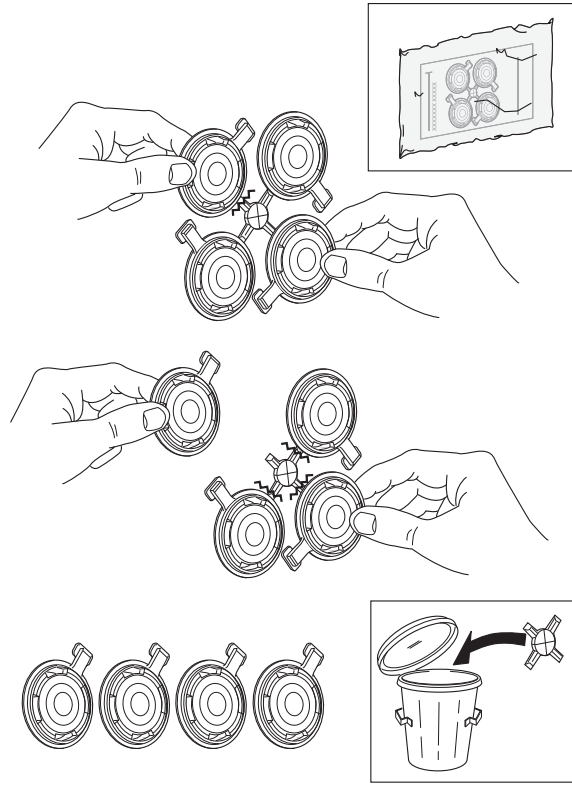
3.



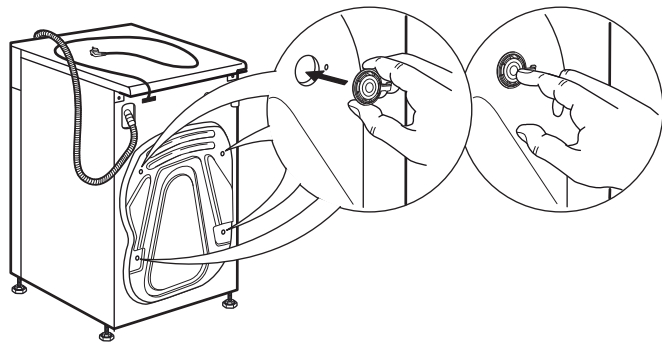
4.



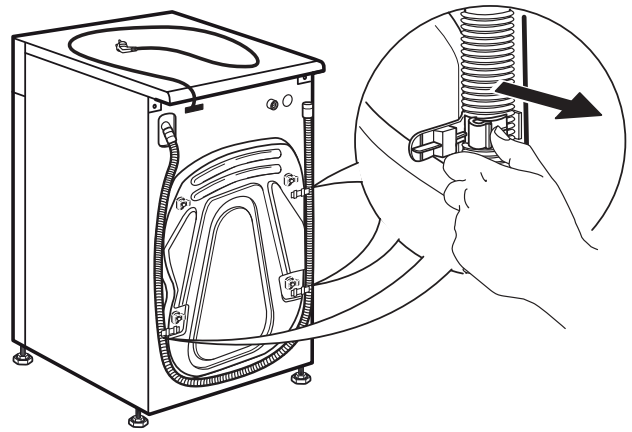
5.



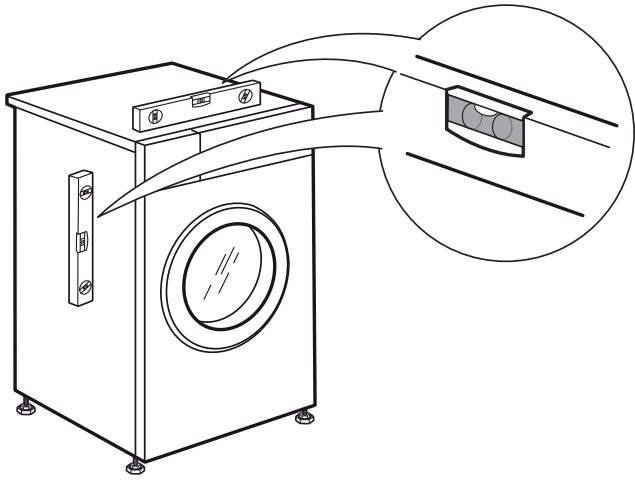
6.



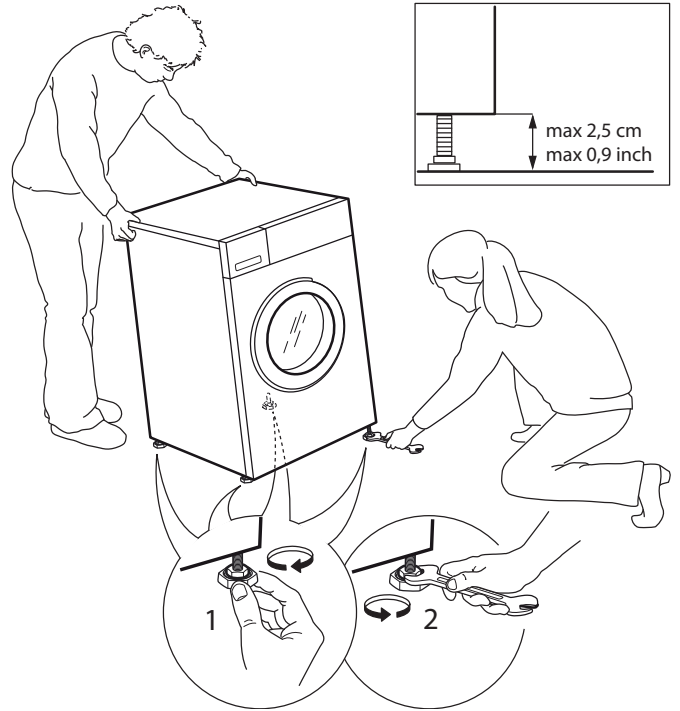
7.



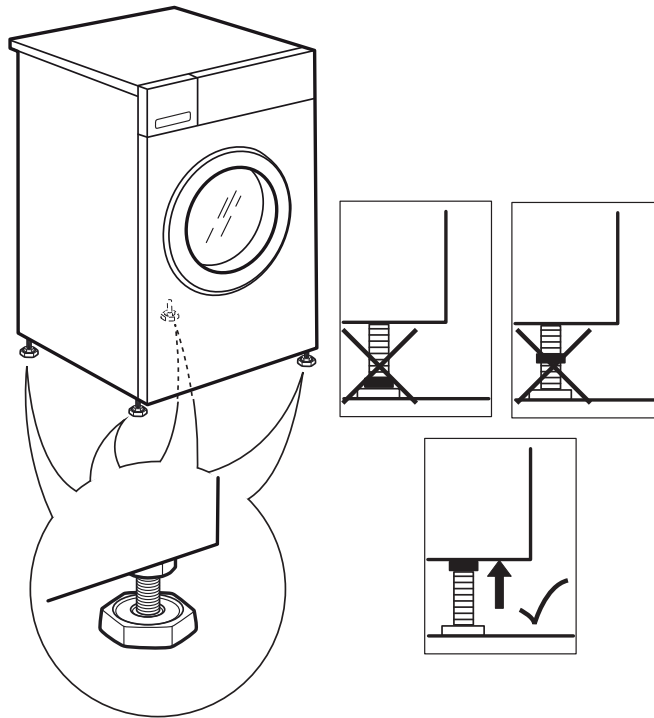
8.



9.

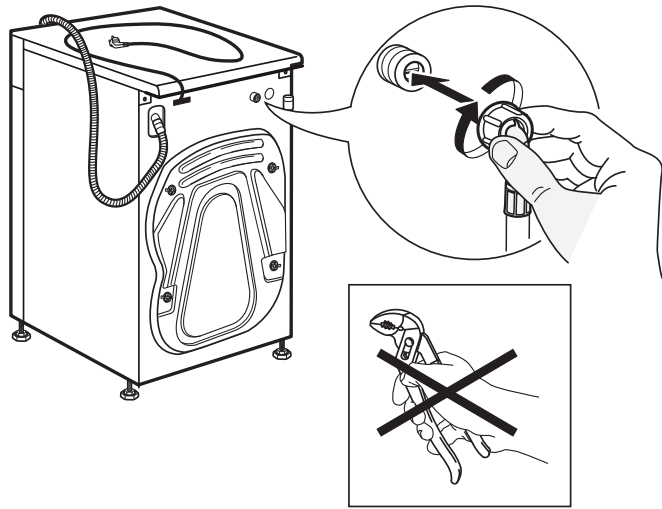


10.

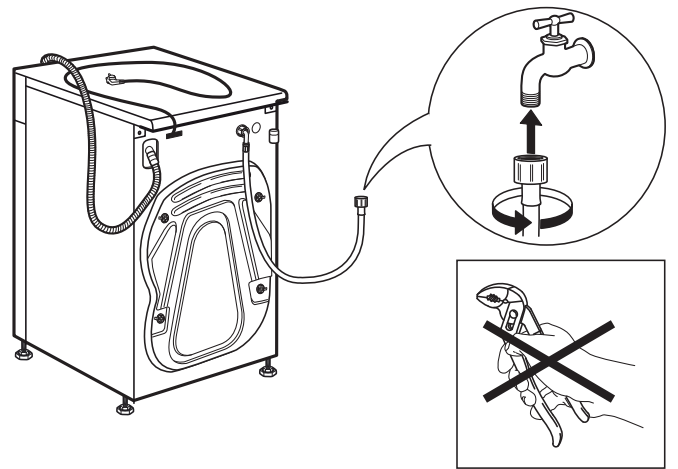




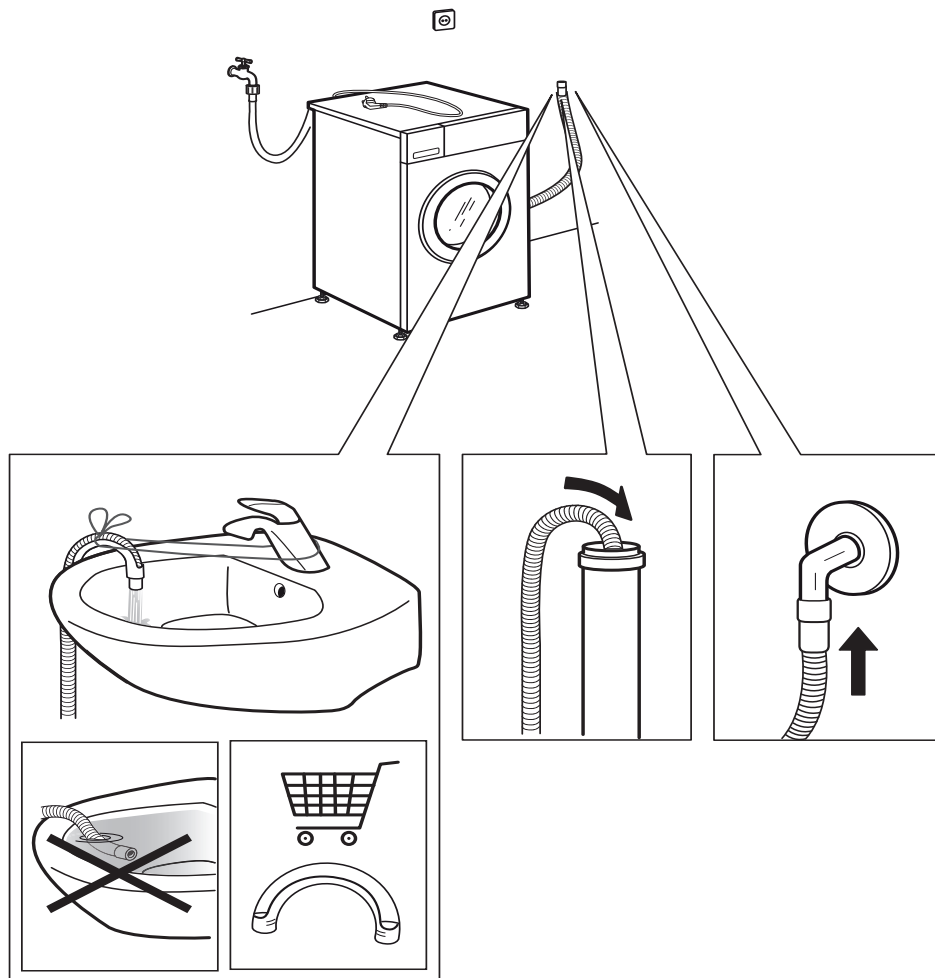
11.



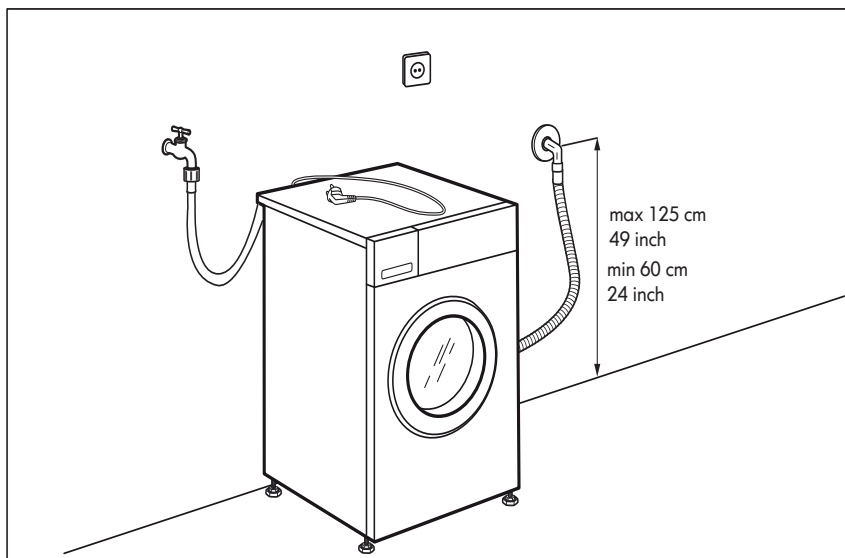
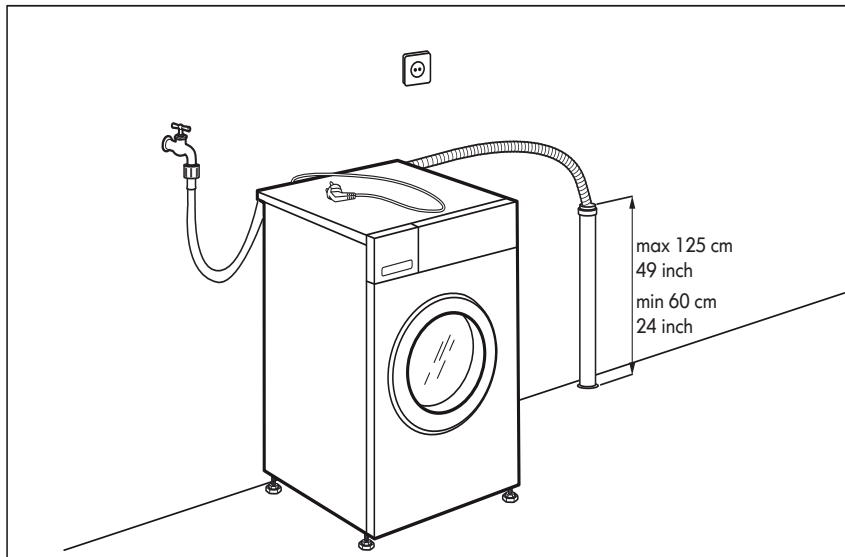
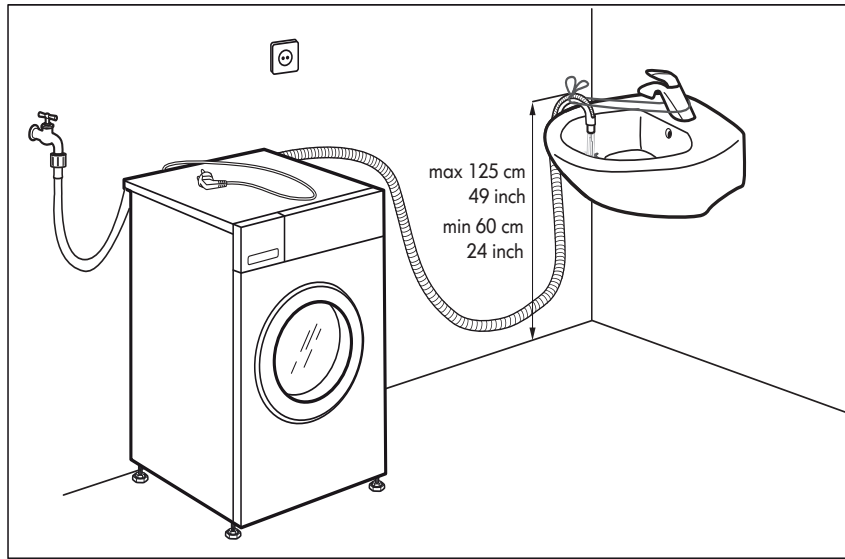
12.



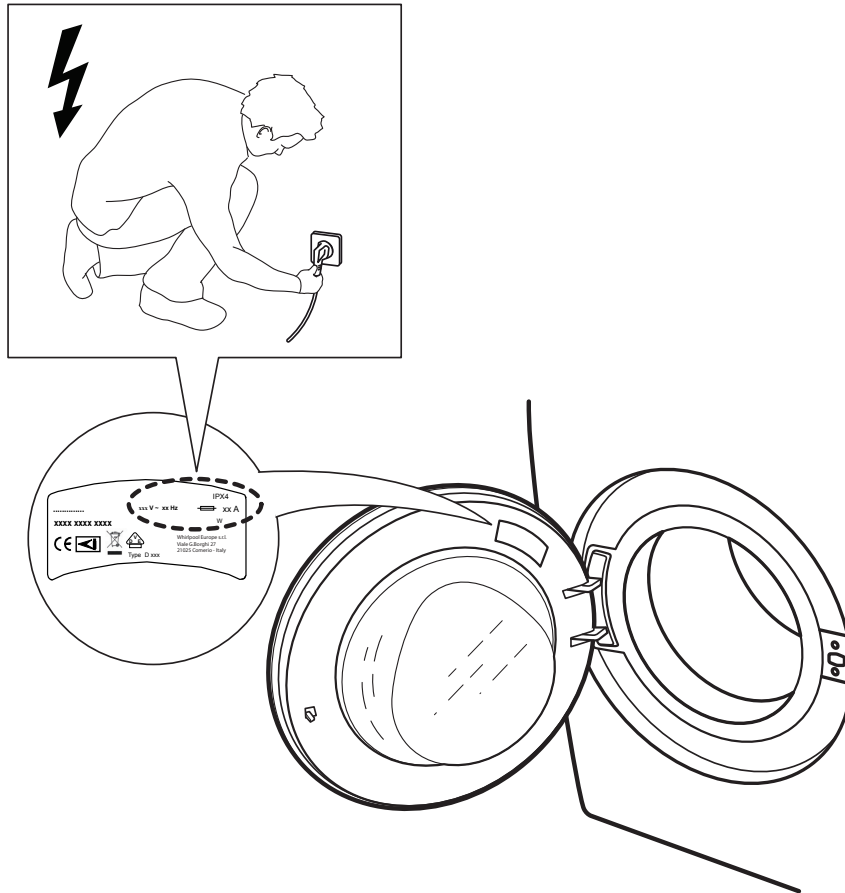
13.



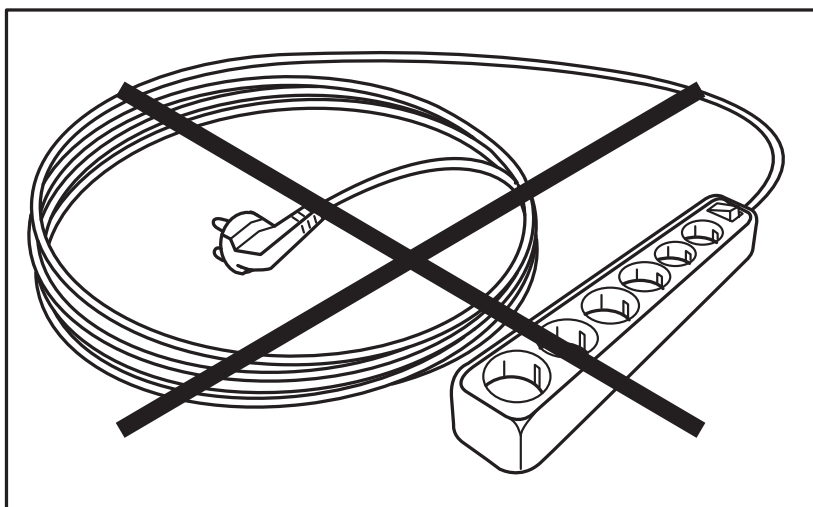
# 14.



15.



16.



FR

400010784592

Whirlpool® Marque déposée/TM Marque déposée du groupe Whirlpool -

© Tous contenus Whirlpool Europe s.r.l.. 2014. Tous droits réservés - <http://www.whirlpool.eu/register>



n

