

## Holicí strojek HR 5636, 520638

**AEG**  
perfekt in form und funktion

Obj. č. 81 61 13



### Vážený zákazníku,

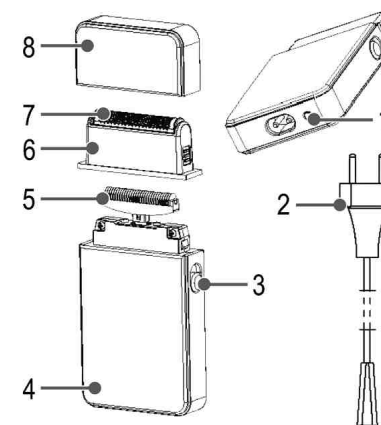
děkujeme Vám za Vaši důvěru a za nákup holicího strojku AEG.

Tento návod k obsluze je součástí výrobku. Obsahuje důležité pokyny k uvedení výrobku do provozu a k jeho obsluze. Jestliže výrobek předáte jiným osobám, dbejte na to, abyste jim odevzdali i tento návod k obsluze.

Ponechejte si tento návod, abyste si jej mohli znovu kdykoliv přečíst!



## Popis a ovládací prvky



1. Kontrolka
2. Napájecí kabel
3. On / Off
4. Hlavní část zařízení
5. Stříhací nože
6. Holicí hlava
7. Čepel
8. Ochranný kryt

## Nabíjení

- Vypněte strojek přepnutím vypínače do polohy **Off**.
- Připojte napájecí kabel do konektoru na spodní straně strojku.
- Zapojte kabel do elektrické zásuvky.
- Během napájení svítí červená kontrolka.

### Poznámka:

- Kontrolka během nabíjení nezobrazuje stav nabití akumulátoru.
- Strojek nelze používat během nabíjení.
- Před prvním použitím je nezbytné provést nabíjení, které trvá nejméně 9 hodin.
- Další nabíjení strojku by nemělo překročit 7 hodin.



**Upozornění:** Nejpozději po 7 hodinách nabíjení odpojte napájecí kabel strojku od elektrické zásuvky.

### Životnost akumulátoru

Chcete-li prodloužit životnost akumulátoru, řiďte se následujícími pokyny:

- Nenabíjejte akumulátor dříve, dokud nedojde k jeho úplnému vybití.
- Nenabíjejte strojek déle než 9 hodin.
- Zařízení dobíjejte pouze při okolní teplotě od 5 °C do + 35 °C.

## Holení

Strojek je určen jen pro holení na sucho.

1. Sejměte ochranný kryt.
2. Posuňte vypínač nahoru do polohy **ON**.
3. Strojek při holení držte v pravém úhlu k obličejí.
4. Následujte kontury obličeje. Holící stroje dál držte v pravém úhlu k obličejí.  
Menší odchylky jsou vyváženy pružnou čepelí.
5. Holení ukončete přesunutím vypínače dolů do polohy **OFF**.

### Poznámka:

- Holení provádějte vždy proti směru růstu vousů.
- V případě potřeby napněte pleť volnou rukou.

## Údržba a péče

### Upozornění

- Před čištěním strojek odpojte od elektrické sítě.
- Před čištěním strojek vypněte (poloha **OFF**).
- Přístroj nikdy nečistěte vodou!
- Pro čištění nepoužívejte agresivní nebo abrazivní prostředky.
- Holící hlava je odnímatelná. Stiskněte boční plochy holící hlavy a vytáhněte ji.
- Vyčistěte holící hlavu a čepel zvenku a uvnitř přiloženým čistícím kartáčkem.
- Poté nasadte holící hlavu zpět. Správné uchycení je indikováno slyšitelným dolehnutím.
- Tělo přístroje můžete otřít vlhkým hadříkem. Poté jej však pečlivě osušte.

## Technické údaje

Model: HR 5636  
Hmotnost: ca 95 g

### Nabíjení

Krytí: II  
Napájení: 230 V ~ 50 Hz  
Spotřeba elektrické energie: 2 W

Akumulátor: 1,2 V - 500 mA NiMH  
Doba provozu: max. 30 minut  
Doba nabíjení: 7 hodin

## Recyklace



Elektronické a elektrické produkty nesmějí být vhažovány do domovních odpadů. Likvidujte odpad na konci doby životnosti výrobku přiměřeně podle platných zákonných předpisů.

**Šetřete životní prostředí! Přispějte tak k jeho ochraně!**

Překlad tohoto návodu zajistila společnost Conrad Electronic Česká republika, s. r. o.

Všechna práva vyhrazena. Jakékoliv druhy kopií tohoto návodu, jako např. fotokopie, jsou předmětem souhlasu společnosti Conrad Electronic Česká republika, s. r. o. Návod k použití odpovídá technickému stavu při tisku! **Změny vyhrazeny!**

© Copyright Conrad Electronic Česká republika, s. r. o.

REI/1/2015