

Registreer your product and get support at

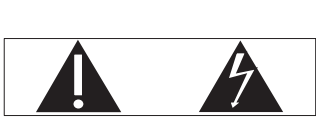
**www.philips.com/welcome**

## EN

**Congratulations on your purchase and welcome to Philips!**

**To fully benefit from the support that Philips offers, register your product at [www.philips.com/welcome](http://www.philips.com/welcome).**

### Safety



This 'bolt of lightning' indicates uninsulated material within your unit may cause an electrical shock. For the safety of everyone in your household, please do not remove product covering.

The 'exclamation point' calls attention to features for which you should read the enclosed literature closely to prevent operating and maintenance problems.

**WARNING:** To reduce the risk of fire or electric shock, this apparatus should not be exposed to rain or moisture and objects filled with liquids, such as vases, should not be placed on this apparatus.

**CAUTION:** To prevent electric shock, match wide blade of plug to wide slot, fully insert.

Only use attachments/accessories specified by the manufacturer.

Apparatus shall not be exposed to dripping or splashing.

Do not place any sources of danger on the apparatus (e.g. liquid filled objects, lighted candles).

Batteries (battery pack or batteries installed) should not be exposed to excessive heat such as sunshine, fire or the like.

### Warning

- Where the MAINS plug or an appliance coupler is used as the disconnect device, the disconnect device shall remain readily operable.

### Warning

- Never remove the casing of this apparatus.
- Never lubricate any part of this apparatus.
- Never place this apparatus on other electrical equipment.
- Keep this apparatus away from direct sunlight, naked flames or heat.
- Ensure that you always have easy access to the power cord, plug or adaptor to disconnect the apparatus from the power.

### Notice

Any changes or modifications made to this device that are not expressly approved by Philips Consumer Lifestyle may void the user's authority to operate the equipment.

**CE 2150** This product complies with the radio interference requirements of the European Community.

#### Recycling

Your product is designed and manufactured with high quality materials and components, which can be recycled and reused.

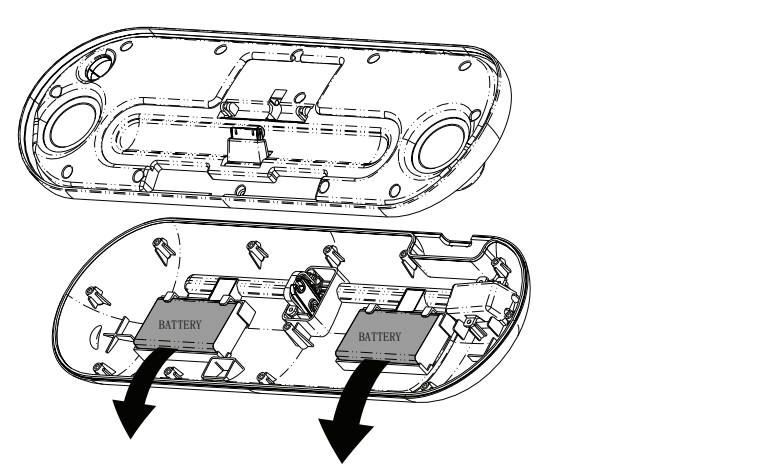
When you see the crossed-out wheel bin symbol attached to a product, it means the product is covered by the European Directive 2002/96/EC.

Never dispose of your product with other household waste. Please inform yourself about the local rules on the separate collection of electrical and electronic products. The correct disposal of your old product helps prevent potentially negative consequences on the environment and human health.

Your product contains batteries covered by the European Directive 2006/66/EC, which cannot be disposed of with normal household waste.

Please inform yourself about the local rules on separate collection of batteries. The correct disposal of batteries helps prevent potentially negative consequences on the environment and human health.

Always bring your product to a professional to remove the built-in battery.



#### Norge

Typeskilt finnes på apparatets bakside.

Observer: Nettbryteren er sekundært innkoplet.Den innbygde nettdelen er derfor ikke fraktoplet nettet så lenge apparatet er tilsluttet nettkontaktken.

For å redusere faren for brann eller elektrisk støt, skal apparatet, ikke utsettes for regn eller fuktighet.

**Environmental information**

All unnecessary packaging has been omitted. We have tried to make the packaging easy to separate into three materials: cardboard (box), polystyrene foam (buffer) and polyethylene (bags, protective foam sheet).

Your system consists of materials which can be recycled and reused if disassembled by a specialized company. Please observe the local regulations regarding the disposal of packaging materials, exhausted batteries and old equipment.



"Made for iPod®","Made for iPhone®", and "Made for iPad®" mean that an electronic accessory has been designed to connect specifically to iPod,iPhone, or iPad, respectively, and has been certified by the developer to meet Apple performance standards. Apple is not responsible for the operation of this device or its compliance with safety and regulatory standards. Please note that the use of this accessory with iPod, iPhone, or iPad may affect wireless performance. iPod and iPhone are trademarks of Apple Inc., registered in the U.S. and other countries. iPad is a trademark of Apple Inc.

iPhone, iPod, iPod touch®, iPod classic®, iPod nano®, and iPod shuffle® are trademarks of Apple Inc., registered in the U.S. and other countries. iPad is a trademark of Apple Inc.

<span><span>≡</span></span> <span>Nota</span>
<span>•</span> The type plate is located on the bottom of the apparatus.

## FR

**Félicitations pour votre achat et bienvenue sur le site Philips !**
**Pour profiter pleinement de l'assistance Philips, enregistrez votre produit sur le site à l'adresse suivante :**
**[www.philips.com/welcome](http://www.philips.com/welcome).**

#### Avertissement

- Si la prise d'alimentation ou un coupleur d'appareil est utilisé(e) comme dispositif de découplage, celui-ci doit rester facilement accessible.

<span><span>⚠</span></span> <b>Avertissement</b>
<span>•</span> Ne retirez jamais le boîtier de cet appareil.
<span>•</span> Ne graissez jamais aucun composant de cet appareil.
<span>•</span> Ne posez jamais cet appareil sur un autre équipement électrique.
<span>•</span> Conservez cet appareil à l'abri des rayons du soleil, des flammes nues et de toute source de chaleur.
<span>•</span> Veillez à maintenir un accès facile au cordon d'alimentation, à la fiche ou à l'adaptateur pour débrancher l'appareil.

Utilisez uniquement les pièces de fixation/accessoires spécifié(s) par le fabricant.

Votre appareil ne doit pas être exposé aux fuites goutte à goutte ou aux éclaboussures.

Ne placez pas d'objets susceptibles d'endommager votre appareil à proximité de celui-ci (par exemple, objets remplis de liquide ou bougies allumées).

N'exposez pas les piles ou les batteries intégrées à une source produisant une chaleur excessive, par exemple le soleil, un feu ou similaire.

### Avertissement

Toute modification apportée à cet appareil qui ne serait pas approuvée expressément par Philips Consumer Lifestyle peut invalider l'habilitation de l'utilisateur à utiliser l'appareil.

**CE 2150** Ce produit est conforme aux spécifications d'interférence radio de la Communauté Européenne.

#### Recyclage

Votre produit a été conçu et fabriqué avec des matériaux et des composants de haute qualité pouvant être recyclés et réutilisés.

La présence du symbole de poubelle barrée indique que le produit est conforme à la directive européenne 2002/96/CE :

Ne jetez pas ce produit avec les ordures ménagères ordinaires. Renseignez-vous sur les dispositions en vigueur dans votre région concernant la collecte séparée des appareils électriques et électroniques. La mise au rebut correcte de l'ancien produit permet de préserver l'environnement et la santé.

Votre produit contient des piles relevant de la Directive européenne 2006/66/EC, qui ne peuvent être jetées avec les ordures ménagères.

Renseignez-vous sur les dispositions en vigueur dans votre région concernant la collecte séparée des piles. La mise au rebut correcte des piles permet de préserver l'environnement et la santé.

Confiez toujours votre produit à un professionnel pour retirer la batterie intégrée.

#### Informations sur l'environnement

Not emballage superflu a été supprimé. Nous avons fait notre possible pour permettre une séparation facile de l'emballage en trois matériaux : carton (boîte), polystyrène moussé (qui amortit les chocs) et polyéthylène (sacs, feuille protectrice en mousse).

Votre appareil se compose de matériaux recyclables et réutilisables à condition d'être démontés par une entreprise spécialisée. Respectez les réglementations locales pour vous débarrasser des emballages, des piles usagées et de votre ancien équipement.

### Made for iPod iPhone iPad

« Conçu pour l'iPod® », « Conçu pour l'iPhone® » et « Conçu pour l'iPad® » signifient que l'accessoire électronique a été conçu spécifiquement pour être connecté à un iPod, un iPhone ou un iPad et qu'il a été certifié conforme par son développeur aux normes de performance d'Apple. Apple ne saurait être tenue responsable quant au fonctionnement de l'appareil ou à sa conformité aux normes réglementaires et de sécurité.Veuillez noter que l'utilisation de cet accessoire avec un iPod, un iPhone ou un iPad est susceptible d'affecter ses performances sans fil.iPod et iPhone sont des marques commerciales d'Apple Inc. déposées aux États-Unis et dans d'autres pays. iPad est une marque commerciale d'Apple Inc.

iPhone, iPod, iPod touch®, iPod classic®, iPod nano® et iPod shuffle® sont des marques commerciales d'Apple Inc.déposées aux États-Unis et dans d'autres pays.iPadest une marque commerciale d'Apple Inc.

<span><span>≡</span></span> <span>Remarque</span>
<span>•</span> La plaque signalétique est située sous l'appareil.

## ES

**Felicidades por la adquisición y bienvenido a Philips**
**Para sacar el mayor partido a la asistencia que proporciona Philips, registre el producto en [www.philips.com/welcome](http://www.philips.com/welcome).**

#### Advertencia

- Si usa el enchufe de alimentación o un adaptador para desconectar el aparato, éste deberá estar siempre a mano.

### Advertencia

- No quite nunca la carcasa de este aparato.
- No lubrique ninguna pieza de este aparato.
- No coloque nunca este aparato sobre otro equipo eléctrico.
- No exponga el aparato a la luz solar directa, al calor o a las llamas.
- Asegúrese de tener siempre un fácil acceso al cable de alimentación, al enchufe o al adaptador para desconectar el aparato de la corriente.
- No permita que los niños utilicen sin vigilancia aparatos eléctricos.
- No permita que los niños o adultos con capacidades físicas, sensoriales o mentales reducidas o personas con falta de experiencia/ conocimiento, utilicen aparatos eléctricos sin vigilancia.

Use exclusivamente los dispositivos/accessorios indicados por el fabricante.

No exponga el aparato a goteos ni salpicaduras.

No coloque sobre el aparato objetos que puedan suponer un peligro (por ejemplo, objetos que contengan líquido o velas encendidas).

No exponga las pilas (batería o pilas instaladas) a temperaturas altas como, por ejemplo, la luz del sol, el fuego o similares.

### Aviso

Cualquier cambio o modificación que se realice en este dispositivo que no esté aprobada expresamente por Philips Consumer Lifestyle puede anular la autoridad del usuario para utilizar el equipo.

## CE 2150

Este producto cumple los requisitos de interferencias de radio de la Comunidad Europea.

#### Reciclaje

El producto ha sido diseñado y fabricado con materiales y componentes de alta calidad que pueden reciclarse y reutilizarse.

Cuando vea el símbolo de cubo de basura tachado en un producto, significa que cumple la Directiva europea 2002/96/EC.

Nunca se deshaga del producto con el resto de la basura doméstica. Infórmese acerca de la normativa local sobre el reciclaje de productos eléctricos y electrónicos. La eliminación correcta de un producto usado ayuda a evitar potencialmente consecuencias negativas para el medio ambiente y la salud humana.

El producto contiene pilas cubiertas por la Directiva europea 2006/66/EC, que no se pueden eliminar con la basura doméstica normal.

Infórmese acerca de la normativa local sobre el reciclaje de pilas. La eliminación correcta de las pilas ayuda a evitar consecuencias potencialmente negativas para el medio ambiente y la salud humana.

Lleve siempre el producto a un profesional para que éste se encargue de quitar la batería integrada.

#### Información medioambiental

Se ha suprimido el embalaje innecesario. Hemos intentado que el embalaje sea fácil de separar en tres materiales: cartón (caja), espuma de poliestireno (corcho) y polietileno (bolsas, lámina de espuma protectora).

El sistema se compone de materiales que se pueden reciclar y volver a utilizar si lo desmonta una empresa especializada. Siga la normativa local acerca del desecho de materiales de embalaje, pilas agotadas y equipos antiguos.

**CE 2150** Dit product voldoet aan de vereisten met betrekking tot radiostroring van de Europese Unie.

"Fabricado para iPod®","Fabricado para iPhone®", y "Fabricado para iPad®" significa que un accesorio electrónico se ha diseñado para conectarse específicamente a iPod,iPhone o iPad, respectivamente y cuenta con la certificación del desarrollador para que cumpla los estándares de rendimiento de Apple.Apple no es responsable del funcionamiento de este dispositivo ni de su cumplimiento de las normas reguladoras de seguridad.Ten en cuenta que el uso de este accesorio con iPod, iPhone o iPad puede afectar al rendimiento inalámbrico.iPod y iPhone son marcas comerciales de Apple Inc., registradas en los EEUU, y otros países. iPad es una marca registrada de Apple Inc.

iPhone, iPod, iPod touch®, iPod classic®, iPod nano®, y iPod shuffle® son marcas comerciales de Apple Inc., registradas en los EEUU, y otros países. iPad es una marca registrada de Apple Inc.

<span><span>≡</span></span> <span>Nota</span>
<span>•</span> La placa de identificación está situada en la parte inferior del dispositivo.

## DE

**Herzlichen Glückwunsch zu Ihrem Kauf und willkommen bei Philips!**

**Um den Support von Philips optimal zu nutzen, registrieren Sie Ihr Produkt bitte unter [www.philips.com/welcome](http://www.philips.com/welcome).**

### Warning

- Wenn der Netzstecker bzw. Gerätekuppler als Trennvorrichtung verwendet wird, muss die Trennvorrichtung frei zugänglich bleiben.

### Warning

- Öffnen Sie auf keinen Fall das Gehäuse des Geräts.
- Fetten Sie niemals Teile dieses Geräts ein.
- Stellen Sie dieses Gerät niemals auf andere elektrische Geräte.
- Setzen Sie dieses Gerät nicht direktem Sonnenlicht, offenem Feuer oder Wärme aus.
- Stellen Sie sicher, dass das Netzabel oder der Stecker immer leicht zugänglich sind, sodass Sie das Gerät schnell von der Stromversorgung trennen können.

Verwenden Sie nur vom Hersteller empfohlenes Zubehör. Das Gerät darf nicht mit Flüssigkeiten benetzt oder bespritzt werden. Auf das Gerät dürfen keine möglichen Gefahrenquellen gestellt werden (z. B. mit einer Flüssigkeit gefüllte Gegenstände, brennende Kerzen). Batterien (Akku bzw. integrierte Akkus) sollten nicht starker Wärme durch Sonnenlicht, Feuer etc. ausgesetzt werden.

### Hinweis

Änderungen oder Modifizierungen des Geräts, die nicht ausdrücklich von Philips Consumer Lifestyle genehmigt wurden, können zum Erlöschen der Betriebslaubnis führen.

Dieses Produkt entspricht den Richtlinien der Europäischen Union zu Funkstörungen.

#### Recycling

Ihr Gerät wurde unter Verwendung hochwertiger Materialien und Komponenten entwickelt und hergestellt, die recycelt und wiederverwendet werden können.

Befindet sich das Symbol einer durchgeschrittenen Abfalltonne auf Rädern am dem Gerät, bedeutet dies, dass für dieses Gerät die Europäische Richtlinie 2002/96/EG gilt.

Entsorgen Sie dieses Produkt nie mit dem restlichen Hausmüll. Bitte informieren Sie sich über die örtlichen Bestimmungen zur getrennten Entsorgung von elektrischen und elektronischen Produkten. Durch die korrekte Entsorgung Ihrer Altgeräte werden Umwelt und Menschen vor möglichen negativen Folgen geschützt.

Ihr Produkt enthält Batterien, die der europäischen Richtlinie 2006/66/EG unterliegen und nicht mit dem normalen Haushaltsmüll entsorgt werden dürfen.

Bitte informieren Sie sich über die örtlichen Bestimmungen zur getrennten Entsorgung von Batterien. Durch die korrekte Entsorgung von Batterien werden Umwelt und Menschen vor möglichen negativen Folgen geschützt.

Lassen Sie den eingebauten Akku nur von einem Fachmann entfernen.

#### Umweltinformationen

Auf überflüssige Verpackung wurde verzichtet. Die Verpackung kann leicht in drei Materialtypen getrennt werden: Pappe (Karton), Styropor (Polsterung) und Polyethylen (Beutel, Schaumstoff-Schutzfolie).

Ihr Gerät besteht aus Werkstoffen, die wiederverwendet werden können, wenn das Gerät von einem spezialisierten Fachbetrieb demontiert wird. Bitte beachten Sie die örtlichen Vorschriften zur Entsorgung von Verpackungsmaterial, verbrauchten Batterien und Altgeräten.



Die Angaben "Made for iPod®","Made for iPhone®", und "Made for iPad®" bedeuten, dass ein elektronisches Zubehörteil speziell für die Verwendung mit einem iPod, iPhone, oder iPad entwickelt wurde.Zudem wurde vom Hersteller bestätigt, dass dieses Zubehörteil den Leistungsstandards von Apple entspricht.Apple ist für die Leistung dieses Geräts oder die Einhaltung von Sicherheits- und sonstigen Richtlinien nicht verantwortlich.Bitte beachten Sie, dass der Gebrauch dieses Zubehörteils mit einem iPod, iPhone oder iPad die Übertragungsleistung beeinflussen kann. iPod und iPhone sind eingetragene Marken von Apple Inc. in den Vereinigten Staaten und anderen Ländern. iPad ist eine Marke von Apple Inc.

iPhone, iPod, iPod touch®, iPod classic®, iPod nano®, und iPod shuffle® sind eingetragene Marken von Apple Inc. in den Vereinigten Staaten und anderen Ländern. iPad ist eine Marke von Apple Inc.

<span><span>≡</span></span> <span>Hinweis</span>
<span>•</span> Das Typenschild befindet sich auf der Rückseite des Geräts.

## NL

**Gefeliciteerd met uw aankoop en welkom bij Philips!**
**Wilt u volledig profiteren van de ondersteuning die Philips u kan bieden? Registreer dan uw product op [www.philips.com/welcome](http://www.philips.com/welcome).**

#### Waarschuwing

- Als u het netsnoer of de aansluiting op het apparaat gebruikt om het apparaat uit te schakelen, dient u ervoor te zorgen dat deze goed toegankelijk zijn.

### Waarschuwing

- Verwijder de behuizing van dit apparaat nooit.
- Geen enkel onderdeel van dit apparaat hoeft ooit te worden gesmeerd.
- Plaats dit apparaat nooit op andere elektrische apparatuur.
- Houd dit apparaat uit de buurt van direct zonlicht, open vuur of warmte.
- Zorg ervoor dat u altijd toegang hebt tot het netsnoer of de stekker om de stroom van dit apparaat uit te schakelen.

Gebruik uitsluitend door de fabrikant gespecificeerde toebehoren/accessoires. Stel het apparaat niet bloot aan vocht.

Plaats niets op het apparaat dat gevaar kan opleveren, zoals een glas water of een brandende kaars.

Batterijen (batteriedelen of geplaatste batterijen) mogen niet worden blootgesteld aan hoge temperaturen (die worden veroorzaakt door zonlicht, vuur en dergelijke).

### Kennisgeving

Eventuele wijzigingen of modificaties aan het apparaat die niet uitdrukkelijk zijn goedgekeurd door Philips Consumer Lifestyle kunnen tot gevolg hebben dat gebruikers het recht verliezen het apparaat te gebruiken.

**CE 2150** Dit product voldoet aan de vereisten met betrekking tot radiostroring van de Europese Unie.

#### Recycling

Uw product is vervaardigd van kwalitatief hoogwaardige materialen en onderdelen die gerecycled en opnieuw gebruikt kunnen worden.

Wanneer een product is voorzien van een symbool van een afvalcontainer met een kruis erdoorheen, valt het product onder de Europese richtlijn 2002/96/EG.

Gooi het product nooit weg met ander huishoudelijk afval. Informeer u over de lokale regels inzake gescheiden afvalophaling van elektrische en elektronische toestellen. Een goede afvalverwerking van uw oude product draagt bij tot het voorkomen van mogelijke schade voor het milieu en de volksgezondheid.

Uw product bevat batterijen die, overeenkomstig de Europese richtlijn 2006/66/EG, niet bij het gewone huishoudelijke afval mogen worden weggegooid.

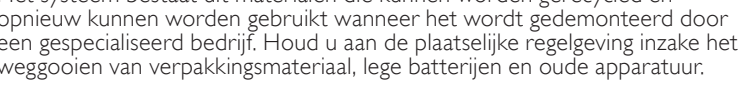
Informeer u over de lokale regels inzake de gescheiden ophaling van gebruikte batterijen. Een goede afvalverwerking van uw oude product draagt bij tot het voorkomen van mogelijke schade voor het milieu en de volksgezondheid.

Breng uw product altijd naar een deskundige om de ingebouwde batterij te laten verwijderen.

#### Milieu-informatie

Er is geen overbodig verpakkingsmateriaal gebruikt. We hebben ervoor gezorgd dat de verpakking gemakkelijk kan worden gescheiden in drie materialen: karton (de doos), polystyreen (buffer) en polyethyleen (zakken en afdekking).

Het systeem bestaat uit materialen die kunnen worden gerecycled en opnieuw kunnen worden gebruikt wanneer het wordt gedemonteerd door een gespecialiseerd bedrijf. Houd u aan de plaatselijke regelgeving inzake het weggoeien van verpakkingsmateriaal, lege batterijen en oude apparatuur.



"Made for iPod®","Made for iPhone®" en "Made for iPad®" betekent dat een elektronisch accessoire speciaal is ontworpen voor aansluiting op respectievelijk een iPod, iPhone of iPad, en door de ontwikkelaar is gecertificeerd om te voldoen aan de prestatienormen van Apple. Apple is er niet voor verantwoordelijk dat het apparaat correct functioneert of dat het voldoet aan veiligheidsisen en wettelijke standaarden. Het gebruik van dit accessoire met een iPod, iPhone of iPad kan invloed hebben op draadloze prestaties. iPod en iPhone zijn geregistreerde handelsmerken van Apple Inc., in de VS en andere landen. iPad is een handelsmerk van Apple Inc.

iPhone, iPod, iPod touch®, iPod classic®, iPod nano® en iPod shuffle® zijn geregistreerde handelsmerken van Apple Inc., in de VS en andere landen. iPadis een handelsmerk van Apple Inc.

<span><span>≡</span></span> <span>Opmerking</span>
<span>•</span> Het typeplaatje bevindt zich aan de onderkant van het apparaat.

## IT

**Congratulazioni per l'acquisto e benvenuto in Philips!**
**Per trarre completo vantaggio dall'assistenza offerta da Philips, registra il prodotto su [www.philips.com/welcome](http://www.philips.com/welcome).**

#### Avvertenza

- Se si usa la spina di alimentazione o un accoppiatore per scollegare il dispositivo, assicurarsi che la spina e l'accoppiatore siano facilmente accessibili.

### Avvertenza

- Non rimuovere il rivestimento dell'apparecchio per nessun motivo.
- Non lubrificare mai alcuna parte dell'apparecchio.
- Non posizionare mai l'apparecchio su un'altra dispositivo.
- Tenere lontano l'apparecchio dalla luce diretta del sole, fiamme vive o fonti di calore.
- Assicurarsi di poter raggiungere facilmente il cavo di alimentazione, la presa o l'adattatore per scollegare l'apparecchio dall'alimentazione.

Utilizzare solo collegamenti/accessori specificati dal produttore. Non esporre l'apparecchio a gocce o schizzi.

Non appoggiare sull'apparecchio oggetti potenzialmente pericolosi (ad esempio oggetti che contengono del liquido o candele accese).

Le batterie (batteria singola o batterie installate) non devono essere esposte a fonti di calore eccessivo come luce solare, fuoco o simili.

### Aviso

Qualsiasi modifica o intervento su questo dispositivo che non sia espressamente consentita da Philips Consumer Lifestyle può invalidare il diritto dell'utente all'uso dell'apparecchio.

**CE 2150** Questo prodotto è conforme ai requisiti sulle interferenze radio della Comunità Europea.

#### Riciclaggio

Questo prodotto è stato progettato e realizzato con materiali e componenti di alta qualità, che possono essere riciclati e riutilizzati.

Se su un prodotto si trova il simbolo di un bidone con ruote, ricoperto da una X, vuol dire che il prodotto soddisfa i requisiti della Direttiva Comunitaria 2002/96/CE.

Non smaltire questo prodotto con i rifiuti domestici. Informarsi sui regolamenti locali per la raccolta differenziata dei prodotti elettrici ed elettronici. Il corretto smaltimento dei prodotti usati contribuisce a prevenire potenziali effetti negativi sull'ambiente e sulla salute.

Il prodotto contiene batterie che rientrano nell'ambito della Direttiva Europea 2006/66/CE e non possono essere smaltite con i rifiuti domestici.

Informarsi sui regolamenti locali per la raccolta differenziata delle batterie. Il corretto smaltimento delle batterie contribuisce a prevenire potenziali effetti negativi sull'ambiente e sulla salute.

Per rimuovere la batteria integrata, rivolgersi sempre a personale specializzato.

#### Informazioni per il rispetto ambiente

L'uso di qualsiasi imballo non necessario è stato evitato. Si è cercato, inoltre, di semplificare la raccolta differenziata, usando per l'imballaggio tre materiali: cartone (scatola), polistirene espanso (materiale di separazione) e polietilene (sachetti, schiuma protettiva).

Il sistema è composto da materiali che possono essere riciclati e riutilizzati purché il disassemblaggio venga effettuato da aziende specializzate. Attenersi alle norme locali in materia di riciclaggio di materiali per l'imballaggio, batterie usate e apparecchiature obsolete.



"Made for iPod®" (Specifico per iPod), "Made for iPhone®" (Specifico per iPhone) e "Made for iPad®" (Specifico per iPad) indicano che un accessorio elettronico è stato creato per il collegamento specifico ad iPod, iPhone o iPad, rispettivamente, ed è certificato dallo sviluppatore che ne garantisce la compatibilità con gli standard Apple in termini di prestazioni. Apple non è responsabile per il funzionamento di questo dispositivo o per la sua conformità agli standard normativi e di sicurezza. L'utilizzo di questo accessorio con iPod, iPhone o iPad può influire sulle prestazioni wireless. iPod e iPhone sono marchi di Apple Inc., registrati negli Stati Uniti e in altri paesi. iPad è un marchio di Apple Inc.

iPhone, iPod, iPod touch®, iPod classic®, iPod nano®, e iPod shuffle® sono marchi di Apple Inc., registrati negli Stati Uniti e in altri paesi. iPadè un marchio di Apple Inc.

<span><span>≡</span></span> <span>Nota</span>
<span>•</span> La targhetta del modello è situata sul retro dell'apparecchio.

<b>Italia</b>	
<b>DICHIARAZIONE DI CONFORMITA'</b>	



