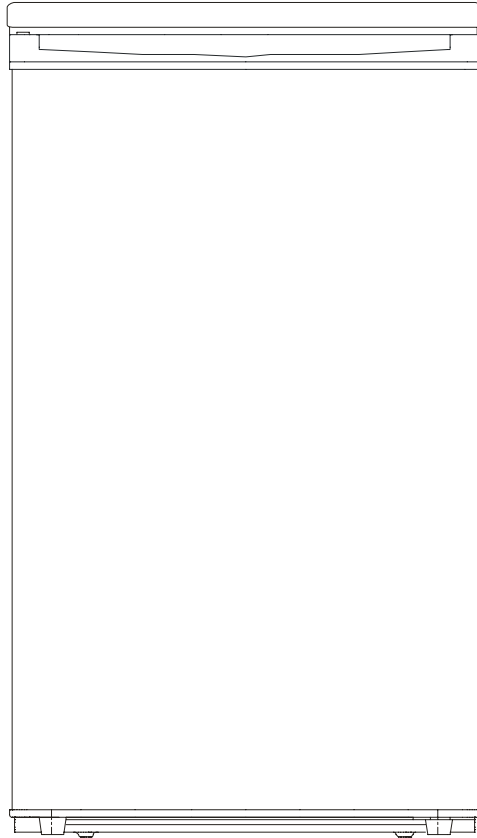


FAURE

NOTICE D'UTILISATION

MODÈLE:FRG32SW



Cher client et chère cliente,

Veillez lire attentivement la notice d'utilisation avant d'installer et d'utiliser votre réfrigérateur-congélateur pour la première fois. Elle fournit des renseignements importants sur les normes et règlements régissant l'installation, l'entretien et l'utilisation sans risque de l'appareil.

Veillez conserver cette notice d'installation avec votre appareil pour toute future consultation. Remettez-la à l'acheteur éventuel de votre appareil en cas de cession.

Le triangle d'avertissement et/ou les mots-clé (**Avertissement !, Attention ! Important !**) **signalent des informations particulièrement importantes pour votre sécurité ou le bon fonctionnement de l'appareil.**) Veillez respecter les instructions ci-après.

Des informations supplémentaires concernant le fonctionnement et les applications pratiques de l'appareil apparaissent après ce symbole.

Les conseils et remarques en matière d'économie d'énergie et de sauvegarde de l'environnement sont signalés par le symbole du trèfle.

La notice d'utilisation contient, à la section "Dépannage", des instructions permettant à l'utilisateur de corriger d'éventuelles anomalies.

Si ces instructions ne sont pas suffisantes, contactez le Service Après-vente.

Imprimé sur du papier recyclé. Le futur dépend de nos actions, pensez écologique !

Table des matières

- 4. Avertissements importants
- 6. Débridage
- 7. Pose
- 7. Emplacement
- 7. Dégagement nécessaire pour l'installation du réfrigérateur
- 9. Réversibilité de la porte
- 10. Inversion du sens d'ouverture de la porte du compartiment congélateur
- 11. Avant la mise en fonctionnement
- 11. Description de l'appareil
- 11. Vue de l'appareil
- 11. Mise en fonctionnement et réglage de la température
- 12. Accessoires
- 12. Clayettes/paniers métalliques
- 13. Conservation correcte
- 13. Congélation et conservation des produits surgelés
- 14. Préparation des glaçons
- 15. Dégivrage
- 15. Dégivrage automatique du réfrigérateur
- 15. Dégivrage du compartiment congélateur
- 16. Mise à l'arrêt de l'appareil
- 16. Entretien et Nettoyage
- 17. Conseils pour l'économie d'énergie
- 17. Dépannage
- 17. Correction des anomalies de fonctionnement
- 19. Remplacement de l'ampoule
- 19. Bruits pendant le fonctionnement

Avertissements importants

Ces avertissements ont été rédigés pour votre sécurité. Lisez-les dans leur intégralité avant l'installation et l'utilisation de l'appareil. Votre sécurité est extrêmement importante. Si vous avez un doute sur la signification de ces avertissements, contactez le service clientèle pour obtenir une assistance.

Utilisation réglementaire

Ce réfrigérateur est prévu pour un usage domestique. Il est conçu pour le refroidissement, la congélation et la conservation des aliments ainsi que pour la fabrication de glaçons. Le fabricant décline toute responsabilité en cas de dommages provoqués par une utilisation incorrecte ou une utilisation de l'appareil à d'autres fins que celle pour laquelle il est prévu. Pour des raisons de sécurité, aucune modification ou altération du réfrigérateur n'est autorisée. Si vous utilisez le réfrigérateur pour une application commerciale ou à d'autres fins que le refroidissement, la congélation ou la conservation d'aliments surgelés, le fabricant décline toute responsabilité en cas de dommages.

Avant la mise en fonctionnement

Veillez à ne pas écraser le câble d'alimentation avec l'appareil.

Attention :

Si le câble d'alimentation est endommagé, il doit être remplacé par un câble d'alimentation identique. Cette opération ne peut être effectuée que par une personne habilitée, par votre vendeur ou par le fabricant. Vérifiez que l'appareil n'est pas endommagé. Ne procédez pas à l'installation d'un appareil endommagé. En cas de dommages, contactez votre fournisseur.

AVERTISSEMENT - Veillez à ce que les orifices de ventilation, situés dans l'enceinte de l'appareil ou la structure intégrée, ne soient pas obstrués.

AVERTISSEMENT - N'utilisez aucun dispositif mécanique ou autre moyen pour accélérer le processus de dégivrage que ceux recommandés par le fabricant.

AVERTISSEMENT - N'endommagez pas le circuit de refroidissement.

AVERTISSEMENT - Cet appareil n'est pas destiné à être utilisé par des enfants ou des personnes dont les capacités physiques, sensorielles ou mentales, ou le manque d'expérience et de connaissance les empêchent d'utiliser l'appareil sans risque lorsqu'ils sont sans surveillance ou en l'absence d'instruction d'une personne responsable qui puisse leur assurer une utilisation de l'appareil sans danger. Empêchez les enfants de jouer avec l'appareil.

AVERTISSEMENT — Cet appareil n'est pas destiné à être utilisé par des enfants ou des personnes dont les capacités physiques, sensorielles ou mentales, ou le manque d'expérience et de connaissance les empêchent d'utiliser l'appareil sans risque lorsqu'ils sont sans surveillance ou en l'absence d'instruction d'une personne responsable qui puisse leur assurer une utilisation de l'appareil sans danger. Empêchez les enfants de jouer avec l'appareil.

AVERTISSEMENT — Lors de la mise au rebut de votre appareil, adressez-vous seulement à un centre de collecte autorisé. Ne pas exposer l'appareil à des flammes.

AVERTISSEMENT — Si le câble d'alimentation est endommagé, il doit être remplacé par un câble d'alimentation certifié. Cette opération ne peut être effectuée que par une personne habilitée, par votre vendeur ou par le fabricant.

Réfrigérant

Le circuit de refroidissement de cet appareil contient un gaz frigorigène.

Pendant le transport et l'installation de l'appareil, assurez-vous qu'aucune pièce du circuit de refroidissement n'est endommagée.

Pendant le transport et l'installation de l'appareil, assurez-vous qu'aucune pièce du circuit de refroidissement n'est endommagée.

Si le circuit de refroidissement est endommagé :
évités les flammes vives et les sources d'ignition ;
aérez soigneusement la pièce où se trouve l'appareil.

Sécurité des enfants

Les matériaux d'emballage (par ex. les films plastiques, le polystyrène) représentent un danger pour les enfants. Risque d'asphyxie ! Ne laissez pas les emballages à la portée des enfants ! Avant d'éliminer les vieux appareils, rendez-les inutilisables. Débranchez la prise, coupez le câble et veillez à détruire le système de verrouillage et la fermeture à ressort sur la porte, si l'appareil en est muni, ceci afin d'éviter aux enfants de s'enfermer dans l'appareil et de mettre ainsi leur vie en danger. Les enfants ne sont souvent pas en mesure de reconnaître les risques émanant des appareils ménagers. Il est par conséquent important de surveiller les enfants et de ne pas les laisser jouer avec l'appareil !

Utilisation quotidienne

Les récipients contenant des gaz ou liquides inflammables peuvent fuir à basses températures.

Risque d'explosion ! Ne stockez jamais dans le réfrigérateur/congélateur des récipients dont les matériaux sont inflammables comme des bombes aérosols, des extincteurs, des cartouches de remplissage, etc.

Les bouteilles et cannettes ne doivent pas être placées dans le compartiment congélateur.

Elles peuvent éclater ; les boissons très gazeuses peuvent même exploser ! Ne stockez jamais de limonade, jus, bière, vin, vin pétillant etc. dans le compartiment congélateur.

Ne mettez pas les glaces ou les glaçons en bouche directement après les avoir sortis du compartiment congélateur. Risque de brûlures ou arrachement de la peau.

Ne touchez pas avec les mains humides les surfaces givrées et les produits congelés.

Risque de brûlures ou arrachement de la peau.

N'utilisez pas d'appareils électriques (par ex. sorbetière, mixeur, etc.) dans le réfrigérateur/congélateur.

Avant toute opération d'entretien, mettez toujours l'appareil à l'arrêt et débranchez-le de la prise de courant ou coupez le fusible ou le disjoncteur.

Débranchez-le toujours au niveau de la prise. Ne tirez pas sur le cordon d'alimentation.

En cas d'anomalie de fonctionnement

Consultez d'abord la section @Trouble shooting. @ de la présente notice d'utilisation. Si les informations qu'elle contient ne sont pas suffisantes, n'essayez en aucun cas de réparer l'appareil vous-même. Les réparations effectuées par du personnel non qualifié peuvent provoquer des blessures ou le mauvais fonctionnement de l'appareil. Contactez le Service Après vente de votre magasin vendeur pour éviter tout danger.

Débridage

L'appareil et les accessoires sont protégés pendant le transport.

Retirez le ruban adhésif situé sur le côté droit et le côté gauche de la porte. Tout résidu d'adhésif peut être enlevé avec un solvant approprié.

Enlevez le ruban adhésif et tous les matériaux d'emballage qui se trouvent à l'intérieur de l'appareil.

Pose

Emplacement

Placez l'appareil dans une pièce bien ventilée.

La température de la pièce aura une incidence sur la consommation d'énergie et les performances de l'appareil.

L'appareil ne doit donc pas être exposé aux rayons solaires trop intenses ;

L'appareil ne doit pas être placé à proximité de radiateurs ou de cuisinières ou de toute autre source de chaleur.

Installez cet appareil à un endroit où la température ambiante correspond à la classe climatique

indiquée sur la plaque signalétique, située à l'intérieur de l'appareil sur le côté gauche.

Installez votre réfrigérateur pour que la prise reste accessible.

Les températures ambiantes correspondant aux différentes classes climatiques existantes en fonction du modèle d'appareil figurent dans le tableau suivant :

Classe climatique	Pour une température ambiante de
SN	+ 10 à +32°C
N	+ 16 à +32°C
ST	+ 16 à +38°C
T	+ 16 à +43°C

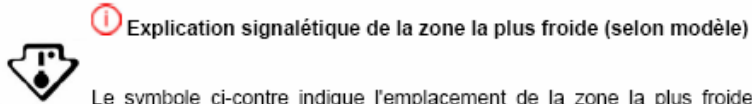
Si l'appareil de réfrigération est installé à proximité d'un autre appareil de réfrigération (réfrigérateur ou congélateur), il est recommandé de laisser une distance d'au moins 5 cm sur les côtés pour empêcher la formation de condensation à l'extérieur de l'appareil.

Dégagement nécessaire pour l'installation du réfrigérateur

Placez l'appareil dans une pièce ventilée et à l'écart des sources de chaleur (chauffage, cuisson, rayons solaires trop intenses).

Assurez-vous que l'air circule librement autour de l'appareil. La distance entre le haut de l'appareil et un éventuel élément suspendu doit être de 100 mm minimum.

Sinon laissez un espace de 50 mm minimum entre le haut de l'appareil et l'élément suspendu, et 25mm de chaque côté .



Explication signalétique de la zone la plus froide (selon modèle)

Le symbole ci-contre indique l'emplacement de la zone la plus froide de votre réfrigérateur

Zone la plus froide : inférieure ou égale à +4°C

Viandes, volailles, poissons, charcuteries, plats préparés, salades composées, préparations et pâtisseries à base d'œufs ou de crème, pâtes fraîches, pâte à tarte, pizza/quiches, produits frais et fromages au lait cru, légumes prêts à l'emploi vendus sous sachet plastique et plus généralement, tout produit frais dont la date limite de consommation (DLC) est associée à une température de conservation inférieure ou égale à +4° C.

Indicateur de température

Thermostat à régler



Température correcte



L'indicateur de température permet de contrôler le bon fonctionnement de votre réfrigérateur. L'indicateur présente la mention "OK" lorsque la zone la plus froide atteint une température moyenne inférieure ou égale à 4°C (4h après la mise en marche). Si la température est supérieure à 4°C, l'indicateur reste noir. L'utilisateur doit alors faire baisser la température de son réfrigérateur en réglant son thermostat (voir chapitre "Réglage du thermostat").

ATTENTION : Une ouverture prolongée de la porte du réfrigérateur entraîne une hausse de la température interne. Afin de bien mesurer la température, la lecture de l'indicateur doit être effectuée dans les 30 secondes.

Réversibilité de la porte

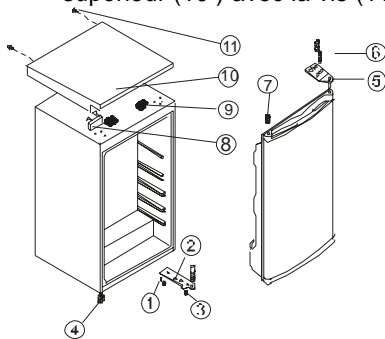
La porte de cet appareil est réversible : son sens d'ouverture peut être modifié en fonction du site d'installation ou du souhait de l'utilisateur. Elle s'ouvre par défaut de gauche à droite. Si vous souhaitez changer le sens d'ouverture de la porte, suivez les étapes suivantes.

REMARQUE :

Vous devez conserver toutes les pièces que vous avez enlevées pour pouvoir remonter la porte de l'autre côté.

➤ Réversibilité de la porte du réfrigérateur

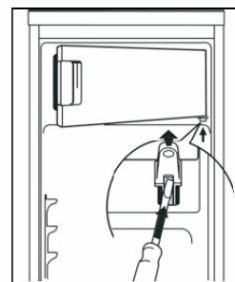
1. Enlevez les clous à spirales (11).
2. Laissez la porte ouverte, soulevez l'extrémité du couvercle supérieur, poussez-le (10) vers l'avant et retirez-le du bloc (9) du couvercle supérieur, puis déplacez le bloc inférieur (8).
3. Enlevez les deux boulons à vis (6) qui connectent la charnière supérieure (5) sur le côté droit de la partie supérieure de l'armoire de l'appareil.
4. Soulevez avec précaution la porte et placez-la sur une surface rembourrée pour éviter de la rayer.
5. Retirez le bouchon (7) et transférez-le dans l'orifice découvert sur le côté droit de l'appareil. Appuyez fermement sur le bouton pour l'introduire dans le trou.
6. Enlevez les deux vis (6) qui tiennent la charnière inférieure (2) sur le côté droit de l'appareil.
7. Retirez le pied avant de mise à niveau, de type vis (4) et transférez-le à droite comme illustré dans la figure.
8. Placez la porte dans sa nouvelle position, en vous assurant que la goupille pénètre dans le coussinet de la section inférieure du cadre (orifice).
9. Fixez la charnière supérieure (5) préalablement enlevée à l'étape 3, sur le côté gauche de l'appareil. Vérifiez que la goupille pénètre dans le coussinet de la section supérieure du cadre (orifice).
10. Fixez sans serrer la charnière inférieure gauche (2) et ne serrez pas les boulons tant que la porte n'est pas en position fermée et de niveau.
11. Enfoncez le bouchon (7) dans les trous découverts (côté droit).
12. Fixez le bloc décoratif (8) sur le côté droit du couvercle supérieur (10).
13. Laissez la porte ouverte, soulevez l'extrémité du couvercle supérieur, poussez-le (10) vers l'avant et retirez-le du bloc (9) du couvercle supérieur, puis déplacez le bloc inférieur (8). Laissez la porte ouverte, soulevez l'extrémité du couvercle supérieur, tirez-le (10) vers l'arrière pour attacher le bloc (9).
14. Après avoir installé le couvercle supérieur, fermez la porte, fixez le couvercle supérieur (10) avec la vis (11).



- (1) Vis
- (2) Charnière inférieure
- (3) Charnière supérieure
- (4) Pied inférieur réglable
- (5) Pied supérieur réglable
- (6) Boulon à vis
- (7) Bouchon
- (8) Bloc décoratif
- (9) Bloc du couvercle supérieur
- (10) Couvercle supérieur
- (11) Clou à spirales

Inversion du sens d'ouverture de la porte du compartiment congélateur

Entrouvrez la porte du compartiment congélateur. Utilisez un petit tournevis pour appuyer sur le ressort situé dans l'orifice du support de la porte inférieur en poussant légèrement vers le haut et retirez- le avec la porte.

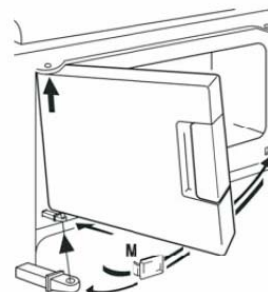


Placez le cache (M) sur le côté opposé.

Tournez la porte du compartiment congélateur de 180° et installez le support inférieur de la porte dans la cavité correspondante de la porte du compartiment congélateur.

Soulevez légèrement la porte du compartiment congélateur, installez-la dans le support supérieur, et au même moment insérez le support inférieur de la porte dans l'orifice carré.

Pour faciliter l'installation, ajustez vers le haut et vers le bas la porte du compartiment congélateur.



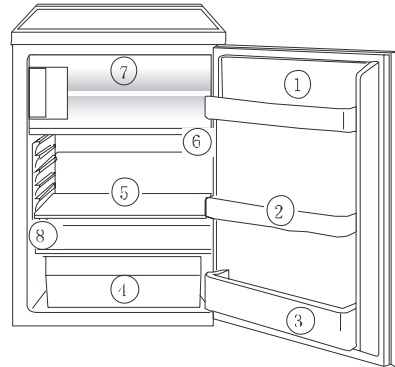
Avant la mise en fonctionnement

Nettoyez l'intérieur de l'appareil et tous les accessoires avant la première mise en fonctionnement (voir le chapitre : Entretien et Nettoyage).

Description de l'appareil

Vue de l'appareil

1. Compartiments buerre/fromage et séparation pour la conservation des oeufs
2. Balconnet de la contre-porte
3. Balconnet porte-bouteilles
4. Bacs à légumes
5. Clayettes
6. Thermostat
7. Compartiment congélateur
8. Plaque signalétique



Mise en fonctionnement et réglage de la température

Insérez la fiche dans la prise dotée d'un contact de protection avec la terre. Lorsque la porte du compartiment réfrigérateur est ouverte, l'éclairage intérieur s'allume.

Le sélecteur de température est situé sur le côté RH du compartiment réfrigérateur.

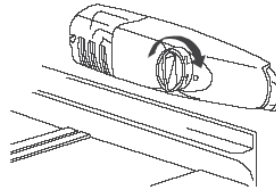
La position "0" signifie : Arrêt.

Tourner dans le sens horaire vers "1", l'appareil de réfrigération est en fonctionnement, ce dernier fonctionne alors en mode automatique.

La position "1" signifie :

Température maximum, réglage le plus chaud.

La position "7" (fin-arrêt) signifie :
température minimum, réglage le plus froid.



Les températures régnant dans le compartiment réfrigérateur et le compartiment congélateur ne peuvent pas être réglées séparément.

Pour une température ambiante basse d'environ 16°C, sélectionnez la position "1". Pour des températures ambiantes d'environ 25°C, sélectionnez la position "2".

Si vous souhaitez une température plus basse, sélectionnez la position "3" ou "4". Résultat, vous avez la certitude que les denrées fraîches seront parfaitement congelées et que la température de conservation de -12°C sera maintenue dans le compartiment congélateur.

Si vous voulez accélérer la congélation des denrées fraîches, sélectionnez la position "7", en vous assurant que la température régnant dans le compartiment réfrigérateur ne chute pas au dessous de 0°C. Vous devez également repositionner rapidement le thermostat sur la position "3" ou "4".

Attention !

Si la température ambiante est élevée (par ex. pendant les vagues de chaleur), le thermostat étant réglé vers le haut (position entre "6" et "7"), le compresseur fonctionne alors continuellement.

Motif : lorsque la température ambiante est élevée, le compresseur fonctionne sans interruption pour maintenir la température régnant dans l'appareil à un niveau constamment bas. Étant donné que pour permettre le dégivrage du réfrigérateur, le compresseur doit s'arrêter de fonctionner : le dégivrage automatique n'a donc pas lieu (voir aussi la section "Dégivrage"). D'où une formation excessive de givre sur la paroi postérieure de l'appareil.

Pour éviter cet inconvénient, placez le thermostat sur une position moins élevée (entre "3" et "4") de façon à permettre le fonctionnement alterné du compresseur et donc le dégivrage automatique du réfrigérateur.

Accessoires

Clayettes/paniers métalliques

Différentes clayettes en verre ou en plastique et des paniers métalliques sont fournis avec votre appareil - les différents modèles d'appareil offrant différentes combinaisons d'accessoires.

Glissez et laissez toujours une clayette dans les guides inférieurs situés au-dessus du bac à légumes.

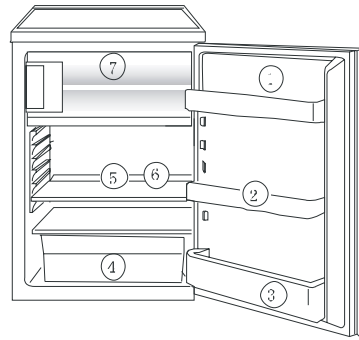
Vous pouvez régler la hauteur des clayettes :

Pour ce faire, tirez la clayette vers l'avant jusqu'à ce que vous puissiez la faire pivoter vers le haut ou le bas, et enlevez-la.

Pour placer une clayette à une autre hauteur, suivez cette même procédure mais dans l'ordre inverse.

Ordre de rangement correct

1. Beurre et fromage
2. Conserves
3. Boissons
4. Fromage, fruits et légumes
5. Viande, salami, plats froids, produits laitiers
6. Plats préparés, pâtisseries, conserves
7. Conservation des aliments surgelés/congélation des aliments



Conseil :

N'introduisez que des aliments frais, nettoyés et enfermés dans des emballages ou récipients appropriés de qualité alimentaire afin d'éviter qu'ils se dessèchent et que leur saveur ne se transmette à d'autres aliments.

Utilisez les emballages suivants :

- Sachets et emballages étanches en polyéthylène ;
- Récipients en plastique avec couvercle ;
- Sachets spéciaux en plastique avec élastique ;
- Feuilles d'aluminium.

Congélation des aliments et conservation des produits surgelés

Le compartiment congélateur est idéal pour congeler et conserver des aliments.

Attention !

Avant de procéder à la congélation d'aliments ou à la conservation d'aliments surgelés ou congelés, la température du compartiment congélateur doit être de -12 °C ou inférieure.

Ne congelez pas de trop grosses quantités d'aliments en même temps (max. 1 kg par 24 h).

Pour conserver au mieux la qualité des aliments, ils doivent être congelés à cœur aussi rapidement que possible.

Attendez le refroidissement des préparations avant de les congeler. La chaleur accélère la formation de givre et augmente la consommation d'énergie.

Tenez compte des durées de stockage maximales spécifiées par le fabricant.

Un produit décongelé doit être consommé dans le plus bref délai et ne jamais être recongelé, sauf s'il a été cuit entre-temps.

Les récipients contenant des gaz ou liquides inflammables peuvent fuir à basses températures. Risque d'explosion ! Ne stockez jamais dans le compartiment congélateur des récipients dont les matériaux sont inflammables, comme des bombes aérosols, des extincteurs, des cartouches de remplissage, etc.

Les bouteilles et cannettes ne doivent pas être placées dans le congélateur. Elles peuvent éclater ; les boissons très gazeuses peuvent même exploser ! Ne stockez jamais de limonade, jus, bière, vin, vin pétillant etc. dans le congélateur.

Tous les aliments doivent être emballés hermétiquement avant la congélation afin d'éviter qu'ils se dessèchent ou perdent de leur saveur, et que leur saveur ne se transmette à d'autres aliments.

Attention !

Ne touchez pas avec les mains humides les surfaces givrées et les produits congelés. Risque de brûlures ou arrachement de la peau.

Répartissez les aliments emballés dans le bas du compartiment congélateur. Ne laissez pas des aliments frais, non congelés, toucher des aliments déjà congelés pour éviter une remontée en température de ces derniers.

Conseils :

Pour envelopper les aliments à congeler, utilisez :

- des sachets en plastique ou des feuilles de polyéthylène ;
- des récipients de congélation appropriés ;
- des feuilles d'aluminium très épaisses.

Pour assurer l'étanchéité des sachets en plastique, utilisez :

des clips en plastique, des élastiques ou des rubans de caoutchouc.

Enveloppez les aliments soigneusement pour emmagasiner le moins d'air possible ; en présence d'air, les aliments congelés ont tendance à se dessécher.

Les paquets plats se congèlent plus rapidement.

Ne remplissez pas les récipients à ras bord d'aliments liquides du type crème ou pâte à pain, car les liquides ont tendance à augmenter de volume pendant la congélation.

Préparation des glaçons

Remplissez aux 3/4 d'eau froide le bac à glaçons et placez-le au congélateur .

Pour décoller les glaçons, pliez légèrement le bac à glaçons ou passez-le sous l'eau courante pendant quelques secondes.

Attention !

N'utilisez en aucun cas de couteau ou tout autre objet tranchant, d'objet métallique pour gratter des glaçons qui se seraient collés sur la paroi du compartiment congélateur, vous risquez d'endommager irrémédiablement l'appareil. Utilisez une spatule en plastique.

Dégivrage

Dégivrage automatique du réfrigérateur

La paroi postérieure du réfrigérateur se couvre de givre lorsque le compresseur est en fonctionnement, et se dégivre lorsque le compresseur est à l'arrêt. L'eau de dégivrage s'évapore toute seule.

Dégivrage du compartiment congélateur

En cours de fonctionnement et lors de l'ouverture de la porte du compartiment congélateur, l'humidité s'accumule sous forme de givre dans le compartiment congélateur. Grattez de temps en temps la couche de givre avec précaution à l'aide d'une spatule en plastique prévue à cet effet. N'utilisez pas d'objet tranchant pour gratter la couche de givre. Dégivrez le congélateur lorsque l'épaisseur de la couche de givre est d'environ 4 millimètres ; sinon, au moins une fois par an. Nous vous conseillons de dégivrer le congélateur lorsque l'appareil est peu chargé (ou vide).

Avertissement !

N'utilisez aucun autre dispositif mécanique ou moyen artificiel que ceux qui sont recommandés par le fabricant pour accélérer le dégivrage de votre appareil.

N'utilisez pas de pulvérisateurs de liquides décongelants, ils pourraient nuire à votre santé et/ou contenir des substances qui pourraient endommager les pièces en plastique utilisées dans cet appareil.

Attention !

Ne touchez pas avec les mains humides les surfaces givrées et les produits congelés.

Risque de brûlures ou arrachement de la peau.

Sortez les denrées surgelées et congelées, enveloppez celles-ci dans plusieurs feuilles de papier journal ou mieux, dans des emballages isothermes. Conservez-les dans un endroit frais.

Mettez toujours l'appareil à l'arrêt et débranchez-le de la prise de courant ou coupez le fusible ou le disjoncteur.

Conseil :

Le dégivrage peut être accéléré en plaçant dans le compartiment congélateur un ou plusieurs récipients d'eau chaude non bouillante, à l'exclusion de toute autre source de chaleur, et en fermant la porte. Retirez les morceaux de glace au fur et à mesure que ceux-ci se détachent, avant que le processus de dégivrage ne soit terminé.

Après le dégivrage, nettoyez soigneusement l'intérieur du compartiment congélateur (voir la section "Entretien et Nettoyage").

Mise à l'arrêt de l'appareil

Mettez à l'arrêt l'appareil en tournant le thermostat sur la position "0".

En cas d'absence prolongée ou de non-utilisation :

Retirez tous les produits du réfrigérateur.

Mettez à l'arrêt l'appareil en tournant le thermostat sur la position "0".

Débranchez l'appareil du réseau électrique ou bien coupez le fusible ou l'interrupteur.

Nettoyez l'appareil (voir le chapitre : "Entretien et Nettoyage").

Maintenez la porte entrouverte pendant toute la durée de non-utilisation (pour éviter la formation d'odeurs). Si, toutefois, vous n'avez pas la possibilité de débrancher et vider l'appareil, faites vérifier régulièrement le bon fonctionnement de celui-ci.

Entretien et Nettoyage

Pour des raisons d'hygiène, l'intérieur de l'appareil et tous les accessoires doivent être nettoyés régulièrement.

Avertissement !

L'appareil ne doit pas être branché sur le secteur pendant son nettoyage.

Risque d'électrocution ! Avant toute opération d'entretien, mettez à l'arrêt l'appareil ou

débranchez-le du réseau électrique, ou bien coupez le fusible ou le disjoncteur.

N'utilisez pas de nettoyeur à vapeur pour nettoyer l'appareil. L'humidité pourrait s'accumuler sur les composants électriques. Risque d'électrocution !

La vapeur chaude peut endommager les pièces en plastiques.

Essuyez et séchez l'appareil avant de le remettre en fonctionnement.

Attention !

Les huiles essentielles et les solvants organiques peuvent attaquer/endommager les pièces en plastique utilisées dans cet appareil, par ex. :

le jus de citron ou le zeste d'orange ;

l'acide butyrique ;

les produits d'entretien qui contiennent de l'acétamide.

Veillez à ce que ces substances n'entrent pas en contact direct avec les pièces de l'appareil.

N'utilisez pas de produits nettoyants abrasifs.

Videz le réfrigérateur. Enveloppez les aliments congelés dans plusieurs feuilles de papier journal et conservez-les, bien couverts, dans un endroit frais.

Dégivrez le compartiment congélateur avant de le nettoyer

(voir la section @Dégivrage@).

Mettez l'appareil à l'arrêt et débranchez-le de la prise de courant ou bien coupez le fusible ou le disjoncteur.

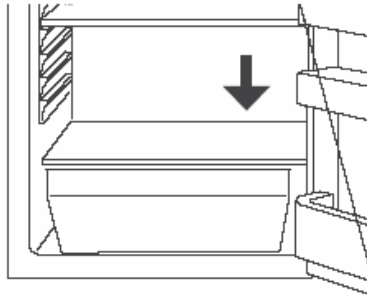
Nettoyez régulièrement les parois de l'appareil et les accessoires avec un chiffon, de l'eau tiède et un détergent liquide inodore. Vous pouvez aussi utiliser un produit pour la vaisselle disponible dans le commerce.

Rincez et séchez soigneusement.

L'accumulation de poussière sur le condenseur fait augmenter la consommation d'énergie. Dépoussiérez une fois par an le condenseur situé à l'arrière de l'appareil à l'aide d'une brosse souple ou d'un aspirateur.

Nettoyez l'orifice d'écoulement de la gouttière d'évacuation située sur la paroi arrière du réfrigérateur.

Après avoir tout essuyé, remettez l'appareil en fonctionnement.



Conseils pour l'économie d'énergie

L'appareil ne doit pas être placé à proximité de radiateurs ou de cuisinières ou de toute autre source de chaleur. Si la température ambiante est élevée, le compresseur fonctionne plus souvent et plus longtemps.

Veillez à ce que l'air circule librement autour de l'appareil. Veillez à ce que les orifices de ventilation ne soient pas obstrués.

Ne placez pas d'aliments chauds dans l'appareil. Attendez le complet refroidissement des préparations avant de les stocker.

Ne laissez la porte ouverte que le temps nécessaire.

Évitez de sélectionner une température trop basse.

Introduisez les aliments congelés dans le réfrigérateur pour les décongeler. Le froid des aliments congelés sera aussi utilisé pour refroidir le réfrigérateur.

Le condenseur (la grille en métal située à l'arrière de l'appareil) doit toujours être propre.

Charte de dépannage

Correction des anomalies de fonctionnement

Pièces de rechange :

Vous pouvez commander les pièces de rechange suivantes auprès de votre magasin vendeur AEG. Vous pouvez les installer vous-même, par ex. :

compartiment beurre/fromage,

bacs à œufs,

balconnets de la contre-porte,

bacs à fruits et légumes,

clayettes

Vous pouvez essayer de résoudre les petites anomalies vous-même en suivant les instructions ci-dessous. N'essayez en aucun cas de réparer l'appareil vous-même si les indications ci-dessous ne vous permettent pas de remédier au problème.

Attention !

Les travaux de réparations des réfrigérateurs/congérateurs ne peuvent être réalisés que par un technicien du Service Après-vente. Des réparations non conformes peuvent être à l'origine de graves dangers pour l'utilisateur. Si votre appareil doit être réparé, veuillez vous adresser au Service Après-vente de votre magasin vendeur.

Problème	Cause possible	Solution
L'appareil ne fonctionne pas.	L'appareil n'est pas sur une position de fonctionnement.	Mettez l'appareil en marche.
	La prise du câble d'alimentation électrique de l'appareil n'est pas branchée.	Branchez correctement la fiche sur la prise.
	Le fusible a disjoncté ou est défectueux.	Contrôlez le fusible, remplacez-le si nécessaire.
	La prise est défectueuse.	Faites appel à un électricien qualifié.
L'appareil refroidit beaucoup trop.	La température est trop basse.	Tournez temporairement le thermostat sur une position moins élevée.
Les aliments sont trop chauds.	La température n'est pas bien réglée.	Consultez la section "Avant la mise en fonctionnement".
	La porte a été ouverte plus longtemps que nécessaire.	Ne laissez la porte ouverte que le temps nécessaire.
	Trop de produits chauds ont été introduits dans l'appareil au cours des dernières 24 heures.	Tournez temporairement le thermostat sur une position plus élevée.
	L'appareil est installé près d'une source de chaleur.	Consultez la section "Emplacement".
L'éclairage intérieur ne fonctionne pas.	L'ampoule est défectueuse.	Consultez la section "Remplacement de l'ampoule".
Accumulation de givre, probablement aussi sur le joint de porte.	Le joint de porte n'est pas étanche (probablement depuis l'inversion du sens d'ouverture de la porte).	Chauffez la partie concernée à l'aide d'un sèche-cheveux (en position de froid). Aidez manuellement le joint à reprendre sa dimension naturelle.
Bruits inhabituels.	L'appareil n'est pas stable.	Régalez les pieds.
	L'arrière de l'appareil est appuyé contre un mur ou d'autres objets.	Déplacez légèrement l'appareil.
	Un composant, par ex. un tuyau situé à l'arrière de l'appareil touche un autre composant ou le mur.	Si nécessaire, pliez le tuyau pour le dégager.
Le compresseur ne démarre pas immédiatement après le réglage de la température.	Ce phénomène est normal, il ne s'agit pas d'une anomalie.	Le compresseur démarre au bout d'un certain temps.
De l'eau est trouvée autour de l'appareil ou sur les clayettes.	L'orifice d'écoulement de la gouttière d'évacuation est bouché.	Consultez la section "Entretien et Nettoyage".

Remplacement de l'ampoule

Avertissement !

Risque d'électrocution ! Avant de remplacer l'ampoule, mettez l'appareil à l'arrêt et débranchez-le de la prise de courant ou coupez le fusible ou le disjoncteur.

Caractéristiques de l'ampoule : 220~240 V, max. 15 W

Pour mettre à l'arrêt l'appareil, tournez le thermostat sur la position "0".

Débranchez-le toujours au niveau de la prise.

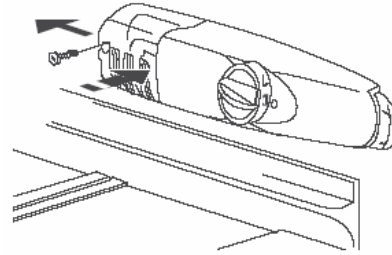
Pour remplacer l'ampoule, dévissez la.

Appuyez sur le diffuseur comme indiqué et faites-le glisser en arrière.

Remplacez l'ampoule défectueuse.

Remontez le diffuseur et vissez.

Remettez le réfrigérateur en fonctionnement.



Bruits pendant le fonctionnement

Les bruits suivants sont caractéristiques des appareils de réfrigération :

Claquements

Un claquement se produit lors de la mise en marche/à l'arrêt du compresseur.

Bourdonnement

Dès que le moteur se met en fonctionnement, il bourdonne.

Clapotis/

Bruit que produit la circulation du réfrigérant dans les tuyaux fins

Clapotis

bruit de clapotis ou d'éclaboussure Même après l'arrêt du compresseur, ce bruit dure quelques instants.