



MARQUE: FAURE

REFERENCE: FEM6732FBA

CODIC: 4018672

Notice
d'utilisation

Table de cuis-
son

Sommaire


Consignes de sécurité _____	2	Entretien et nettoyage _____	11
Instructions de sécurité _____	3	En cas d'anomalie de fonctionnement _____	11
Description de l'appareil _____	5	Installation _____	13
Utilisation quotidienne _____	7	Caracteristiques techniques _____	16
Conseils utiles _____	9	En matière de protection de l'environnement _____	16

Sous réserve de modifications.

Consignes de sécurité

Avant d'installer et d'utiliser cet appareil, lisez soigneusement les instructions fournies. Le fabricant ne peut être tenu pour responsable des dommages et blessures liés à une mauvaise installation ou utilisation. Conservez toujours cette notice avec votre appareil pour vous y référer ultérieurement.

Sécurité des enfants et des personnes vulnérables

 **Avertissement** Risque d'asphyxie, de blessure ou d'invalidité permanente.

- Cet appareil peut être utilisé par des enfants de plus de 8 ans, ainsi que des personnes dont les capacités physiques, sensorielles et mentales sont réduites ou dont les connaissances et l'expérience sont insuffisantes, à condition d'être surveillés par une personne responsable de leur sécurité.
- Ne laissez pas les enfants jouer avec l'appareil. Les enfants de moins de 3 ans ne doivent pas être laissés sans surveillance à proximité de l'appareil.
- Ne laissez pas les emballages à la portée des enfants.
- Tenez les enfants et les animaux éloignés de l'appareil lorsqu'il est en cours de fonctionnement ou lorsqu'il refroidit. Les parties accessibles sont chaudes.
- Si l'appareil est équipé d'un dispositif de sécurité enfants, nous vous recommandons de l'activer.
- Les enfants ne doivent pas nettoyer ni entreprendre une opération de maintenance sur l'appareil sans surveillance.

Sécurité générale

- L'appareil et ses parties accessibles deviennent chauds pendant son fonctionnement. Ne touchez pas les éléments chauffants.
- Ne faites pas fonctionner l'appareil avec un minuteur externe ou un système de commande à distance.
- Il peut être dangereux de laisser chauffer de la graisse ou de l'huile sans surveillance sur une table de cuisson car cela pourrait provoquer un incendie.
- N'essayez jamais d'éteindre un feu avec de l'eau. Mettez à l'arrêt l'appareil puis couvrez les flammes, par exemple avec un couvercle ou une couverture ignifuge.
- N'entreposez rien sur les surfaces de cuisson.
- N'utilisez pas de nettoyeur vapeur pour nettoyer l'appareil.
- Ne posez pas d'objets métalliques tels que couteaux, fourchettes, cuillères ou couvercles sur la table de cuisson car ils pourraient chauffer.
- Si la surface vitrocéramique est fissurée, mettez à l'arrêt l'appareil pour éviter tout risque d'électrocution.
- Après utilisation, éteignez toujours la zone de cuisson à l'aide de la manette de commande correspondante et ne vous fiez pas à la détection des récipients.
- Si le câble d'alimentation est endommagé, il ne doit être remplacé que par un professionnel qualifié afin d'éviter tout danger.



Instructions de sécurité

Installation




Avertissement L'appareil doit être installé uniquement par un professionnel qualifié.

- Retirez l'intégralité de l'emballage.
- N'installez pas et ne branchez pas un appareil endommagé.
- Suivez scrupuleusement les instructions d'installation fournies avec l'appareil.
- Respectez l'espacement minimal requis par rapport aux autres appareils.
- L'appareil est lourd, prenez toujours des précautions lorsque vous le déplacez. Portez toujours des gants de sécurité.
- Isolez les surfaces découpées à l'aide d'un matériau d'étanchéité pour éviter que la moisissure ne provoque de gonflements.
- Protégez la partie inférieure de l'appareil de la vapeur et de l'humidité.
- N'installez pas l'appareil près d'une porte ou sous une fenêtre. Les récipients chauds risqueraient de tomber de l'appareil lors de l'ouverture de celles-ci.

- Si l'appareil est installé au-dessus de tiroirs, assurez-vous qu'il y a suffisamment d'espace entre le fond de l'appareil et le tiroir supérieur pour que l'air puisse circuler.
- Assurez-vous de laisser un espace de ventilation de 2 mm entre le plan de travail et l'avant de l'unité qui se trouve dessous. La garantie ne couvre pas les dommages causés par l'absence d'un espace de ventilation adéquat.
- Le dessous de l'appareil peut devenir très chaud. Nous vous recommandons d'installer un panneau de séparation ignifuge sous l'appareil pour en bloquer l'accès.


Branchement électrique


 **Avertissement** Risque d'incendie ou d'électrocution.

- L'ensemble des branchements électriques doit être effectué par un technicien qualifié.
- L'appareil doit être relié à la terre.
- Avant toute intervention, assurez-vous que l'appareil est débranché.
- Utilisez le câble d'alimentation électrique approprié.
- Ne laissez pas le câble d'alimentation s'em mêler.
- Assurez-vous que le câble d'alimentation ou la fiche (si présente) n'entrent pas en contact avec les surfaces brûlantes de l'appareil ou les récipients brûlants lorsque vous branchez l'appareil à des prises électriques situées à proximité.
- Assurez-vous que l'appareil est bien installé. Un câble d'alimentation lâche et inapproprié ou une fiche (si présente) non serrée peuvent être à l'origine d'une surchauffe des bornes.
- Assurez-vous qu'une protection anti-électrocution est installée.
- Utilisez un collier anti-traction sur le câble.
- Veillez à ne pas endommager la fiche secteur (si présente) ni le câble d'alimentation. Contactez le service après-vente ou un électricien pour remplacer le câble d'alimentation s'il est endommagé.
- L'installation électrique doit être équipée d'un dispositif d'isolement à coupure omnipolaire. Le dispositif d'isolement doit présenter une distance d'ouverture des contacts d'au moins 3 mm.
- N'utilisez que des systèmes d'isolation appropriés : des coupe-circuits, des fusibles (les fusibles à vis-

ser doivent être retirés du support), un disjoncteur différentiel et des contacteurs.

Utilisation

 **Avertissement** Risque de blessures, de brûlures ou d'électrocution.

- Utilisez cet appareil dans un environnement domestique.
 - Ne modifiez pas les caractéristiques de cet appareil.
 - Ne faites pas fonctionner l'appareil avec un minuteur externe ou un système de commande à distance.
 - Ne laissez jamais l'appareil sans surveillance pendant son fonctionnement.
 - N'utilisez jamais cet appareil avec les mains mouillées ou lorsqu'il est en contact avec de l'eau.
 - Ne posez pas de couverts ou de couvercles sur les zones de cuisson. Elles sont chaudes.
 - Éteignez les zones de cuisson après chaque utilisation. Ne vous fiez pas uniquement au détecteur de récipient.
 - N'utilisez jamais l'appareil comme plan de travail ou comme plan de stockage.
 - Si la surface de votre table de cuisson est endommagée (éclat, fêlure, etc.), débranchez-la de la prise électrique pour éviter tout risque de choc électrique.
 - Les porteurs de pacemakers doivent rester à une distance minimale de 30 cm des zones de cuisson à induction lorsque l'appareil est en cours de fonctionnement.
-  **Avertissement** Risque d'explosion ou d'incendie.
- Les graisses et l'huile chaudes peuvent dégager des vapeurs inflammables. Tenez les flammes ou les objets chauds éloignés des graisses et de l'huile lorsque vous vous en servez pour cuisiner.
 - Les vapeurs dégagées par l'huile très chaude peuvent provoquer une combustion spontanée.
 - L'huile qui a servi contient des restes d'aliments pouvant provoquer un incendie à température plus faible que l'huile n'ayant jamais servi.

- Ne placez pas de produits inflammables ou d'éléments imbibés de produits inflammables à l'intérieur ou à proximité de l'appareil, ni sur celui-ci.
- Ne tentez pas d'éteindre un incendie avec de l'eau. Débranchez l'appareil et couvrez les flammes à l'aide d'un couvercle ou d'une couverture à incendie.

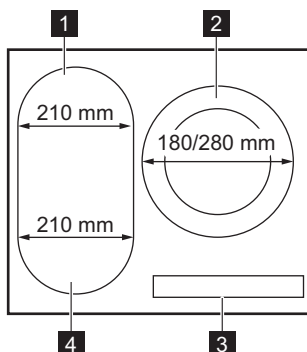
⚠ Avertissement Risque d'endommagement de l'appareil.

- Ne laissez pas de récipients chauds sur le bandeau de commande.
- Ne laissez pas le contenu des récipients de cuisson s'évaporer complètement.
- Prenez soin de ne pas laisser tomber d'objets ou de récipients sur l'appareil. Sa surface risque d'être endommagée.
- Ne faites jamais fonctionner les zones de cuisson avec des récipients de cuisson vides ou sans aucun récipient de cuisson.
- Ne placez jamais de papier aluminium sur l'appareil.
- N'utilisez pas de récipients en fonte ou en aluminium, ni de récipients dont le fond est endommagé et rugueux. Ils risqueraient de rayer la surface vitrocéramique. Soulevez toujours ces objets lorsque vous devez les déplacer sur la surface de cuisson.

Entretien et nettoyage

⚠ Avertissement Risque de dommage de l'appareil.

Description de l'appareil



- Nettoyez régulièrement l'appareil afin de maintenir le revêtement en bon état.
- Ne pulvérisez pas d'eau ni de vapeur pour nettoyer l'appareil.
- Nettoyez l'appareil avec un chiffon doux humide. Utilisez uniquement des produits de lavage neutres. N'utilisez pas de produits abrasifs, de tampons à récurer, de solvants ou d'objets métalliques.

Mise au rebut

⚠ Avertissement Risque de blessure ou d'asphyxie.

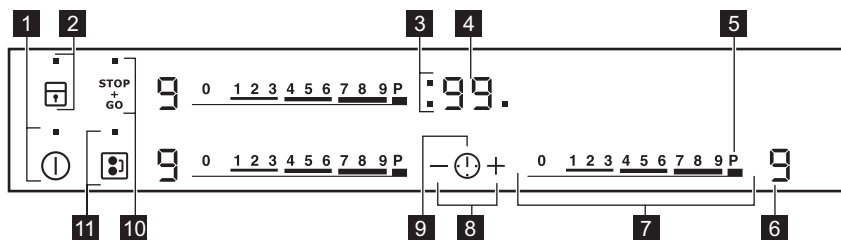
- Contactez votre service municipal pour obtenir des informations sur la marche à suivre pour mettre l'appareil au rebut.
- Débranchez l'appareil de l'alimentation secteur.
- Coupez le câble d'alimentation et mettez-le au rebut.

Maintenance

- Contactez le service après-vente pour faire réparer l'appareil. N'utilisez que des pièces de rechange d'origine.

- 1** Zone de cuisson à induction
- 2** Zone de cuisson à induction
- 3** Bandeau de commande
- 4** Zone de cuisson à induction

Description du bandeau de commande



Les touches sensibles permettent de faire fonctionner l'appareil. Les affichages, les voyants et les signaux sonores indiquent quelles fonctions sont activées.

	touche sensitive	fonction
1	ⓘ	Pour allumer et éteindre l'appareil.
2	🔒	Pour verrouiller ou déverrouiller le bandeau de commande.
3	Voyants du minuteur des zones de cuisson	Pour indiquer la zone de cuisson à laquelle se réfère la durée sélectionnée.
4	Affichage du minuteur	Pour indiquer la durée, en minutes.
5	P	Pour activer la fonction Booster.
6	Affichage du niveau de cuisson	Pour indiquer le niveau de cuisson.
7	Bandeau de sélection	Pour sélectionner un niveau de cuisson.
8	+ / -	Pour augmenter ou diminuer la durée.
9	⌚	Pour sélectionner une zone de cuisson.
10	STOP + GO	Pour activer et désactiver la fonction STOP+GO.
11	🌉	Pour activer la fonction Bridge.

Indicateurs de niveau de cuisson

Affichage	Description
0	La zone de cuisson est désactivée.
i - 9	La zone de cuisson est activée.
u	La fonction STOP+GO est activée.
A	La fonction de démarrage automatique de la cuisson est activée.
P	La fonction Booster est activée.
E + chiffre	Une anomalie de fonctionnement s'est produite.
H	La zone de cuisson est encore chaude (chaleur résiduelle).

Affichage	Description
	Le dispositif de verrouillage/sécurité enfants est activé.
	Le récipient est inapproprié ou trop petit ou bien il n'y a pas de récipient sur la zone de cuisson.
	La fonction d'arrêt automatique est activée.

Voyant de chaleur résiduelle

Avvertissement La chaleur résiduelle peut être source de brûlures !

Les zones de cuisson à induction génèrent la chaleur nécessaire directement sur le fond des plats de cuisson. La table vitrocéramique est chauffée par la chaleur des récipients.

Utilisation quotidienne

Activation et désactivation

Appuyez sur pendant 1 seconde pour activer ou désactiver l'appareil.

Arrêt automatique

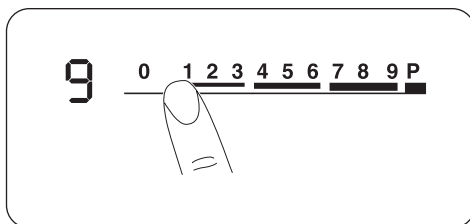
Cette fonction met à l'arrêt l'appareil automatiquement si :

- Toutes les zones de cuisson sont désactivées ().
- Vous ne réglez pas le niveau de cuisson après avoir mis en fonctionnement l'appareil.
- Vous avez renversé quelque chose ou placé un objet sur le bandeau de commande pendant plus de 10 secondes (une casserole, un torchon, etc.). Un signal sonore retentit pendant quelques instants et l'appareil se met à l'arrêt. Retirez l'objet du bandeau de commande ou nettoyez celui-ci.
- L'appareil surchauffe (par ex., lorsque tout le liquide s'est évaporé du récipient). Laissez refroidir la zone de cuisson avant de réutiliser l'appareil.
- Vous utilisez des récipients inadaptés. Le symbole s'allume et la zone de cuisson se désactive automatiquement au bout de 2 minutes.
- Vous ne désactivez pas la zone de cuisson ou ne modifiez pas le niveau de cuisson. Au bout de quelques instants, s'allume et l'appareil se met à l'arrêt. Voir ci-dessous.
- La relation entre le niveau de cuisson et les durées de la fonction d'arrêt automatique :
 - , - : 6 heures
 - - : 5 heures

- : 4 heures
- - : 1,5 heure

Niveau de cuisson

Appuyez sur le bandeau de sélection sur le niveau de cuisson souhaité. Faites glisser votre doigt le long du bandeau de sélection pour modifier le réglage. Ne relâchez pas la pression tant que le niveau de cuisson souhaité n'est pas atteint. L'affichage indique le niveau de cuisson.



Fonction Bridge

La fonction Bridge couple deux zones de cuisson de telle façon qu'elles fonctionnent comme une seule. Réglez d'abord le niveau de cuisson de l'une des zones de cuisson.

Pour activer la fonction Bridge, appuyez sur . Pour régler ou modifier le niveau de cuisson, appuyez sur l'une des touches sensibles.

Pour désactiver la fonction Bridge, appuyez sur . Les zones de cuisson fonctionnent de nouveau de manière indépendante.

Lorsque vous n'utilisez qu'une seule zone de cuisson, nous vous recommandons d'utiliser celle située à l'arrière. De même, lorsque vous utilisez un récipient de

grande taille, nous vous recommandons de le placer vers la zone de cuisson arrière.

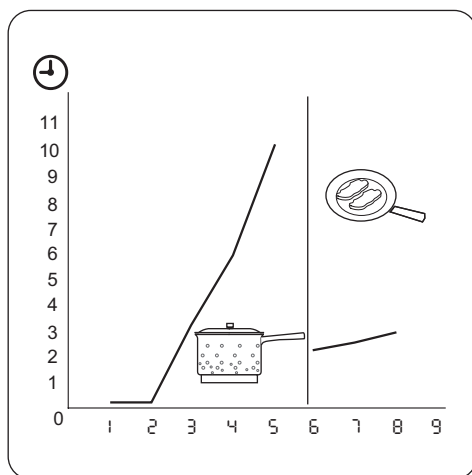
Démarrage automatique de la cuisson

La fonction de démarrage automatique de la cuisson permet d'atteindre plus rapidement le niveau de cuisson souhaité. Cette fonction active le niveau de cuisson le plus élevé pendant un certain temps (voir le schéma) puis redescend au niveau sélectionné.

Pour activer la fonction de démarrage automatique de la cuisson pour une zone de cuisson :

1. Appuyez sur la touche **P** (**P** s'affiche).
2. Réglez immédiatement le niveau de cuisson souhaité. Au bout de 3 secondes, **R** s'affiche.

Pour désactiver cette fonction, modifiez le niveau de cuisson.



Fonction Booster

La fonction Booster vous permet d'augmenter la puissance des zones de cuisson à induction. La fonction Booster peut être activée pour une durée limitée (voir le chapitre « Caractéristiques techniques »). La zone de cuisson à induction revient ensuite automatiquement au niveau de cuisson le plus élevé. Pour activer cette fonction, appuyez sur **P**, **P** s'affiche. Pour la désactiver, modifiez le niveau de cuisson.

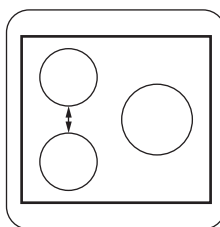
Fonction Booster de la zone de cuisson à double circuit

La fonction Booster du circuit interne s'active dès que l'appareil détecte un récipient dont le diamètre est plus petit que celui du circuit interne. La fonction Booster

du circuit externe s'active dès que l'appareil détecte un récipient dont le diamètre est plus grand que celui du circuit interne.

Gestionnaire de puissance

Le gestionnaire de puissance répartit la puissance disponible entre deux zones de cuisson qui sont couplées pour former une paire (voir la figure). La fonction Booster augmente la puissance au niveau maximal pour l'une des zones de cuisson de la paire. La puissance de la seconde zone de cuisson diminue automatiquement. L'affichage du niveau de cuisson de la zone à puissance réduite oscille entre deux niveaux.



Minuteur


Minuteur dégressif


Utilisez le minuteur pour régler la durée de fonctionnement de la zone de cuisson pendant une session.

Réglez le minuteur après avoir choisi la zone de cuisson.



Le réglage du niveau de cuisson peut être défini avant ou après celui du minuteur.

- **Pour régler la zone de cuisson:** appuyez sur **⌚** à plusieurs reprises jusqu'à ce que l'indicateur d'une zone de cuisson nécessaire s'allume.
- **Pour activer ou changer le minuteur :** appuyez sur la touche **+** ou **-** du minuteur pour régler la durée (**00 - 99** minutes). Lorsque le voyant de la zone de cuisson clignote plus lentement, le décompte a commencé.
- **Pour désactiver le minuteur :** réglez la zone de cuisson avec **⌚** et appuyez sur **-** pour désactiver le minuteur. Le décompte du temps restant s'effectue jusqu'à **00**. Le voyant de la zone de cuisson s'éteint.
- **Vérification du temps restant :** sélectionnez la zone de cuisson à l'aide de la touche **⌚**. Le voyant de la zone de cuisson clignote plus rapidement. L'affichage indique le temps restant.

Une fois le temps écoulé, le signal sonore retentit et  clignote. La zone de cuisson se désactive.


- **Arrêt du signal sonore** : appuyez sur .

Minuterie



Vous pouvez utiliser le minuteur comme **minuterie** lorsque les zones de cuisson ne sont pas en fonctionnement. Appuyez sur . Appuyez sur la touche **+** ou **-** pour régler la durée souhaitée. Une fois le temps écoulé, le signal sonore retentit et  clignote.

- **Arrêt du signal sonore** : appuyez sur .


Verrouillage

Pendant l'utilisation des zones de cuisson, vous pouvez verrouiller le bandeau de commande, à l'exception de la touche . Ceci empêchera une modification involontaire du niveau de cuisson.

Réglez tout d'abord le niveau de cuisson.

Pour démarrer cette fonction, appuyez sur . Le symbole  s'allume pendant 4 secondes.

Le minuteur reste allumé.

Pour mettre à l'arrêt cette fonction, appuyez sur . Le niveau de cuisson précédent s'allume.

Lorsque vous mettez l'appareil à l'arrêt, vous désactivez également cette fonction.

Dispositif de sécurité enfants

Ce dispositif permet d'éviter une utilisation involontaire de l'appareil.

Conseils utiles

ZONES DE CUISSON À INDUCTION

Sur les zones de cuisson à induction, un champ électromagnétique puissant chauffe les récipients très rapidement.





Récipients de cuisson compatibles avec les zones de cuisson à induction

Important Utilisez des récipients adaptés aux zones de cuisson à induction.





Matériaux des récipients

- **adaptés** : fonte, acier, acier émaillé, acier inoxydable, fond multicouche (homologué par le fabricant).
- **inadaptés** : aluminium, cuivre, laiton, verre, céramique, porcelaine.





Pour activer le dispositif de sécurité enfants

- Activez l'appareil avec . **Ne sélectionnez aucun niveau de cuisson.**
- Appuyez sur  pendant 4 secondes. Le symbole  s'allume.
- Désactivez l'appareil avec .

Pour désactiver le dispositif de sécurité enfants


- Activez l'appareil avec . **Ne sélectionnez aucun niveau de cuisson.** Appuyez sur  pendant 4 secondes. Le symbole  s'allume.
- Désactivez l'appareil avec .

Pour désactiver le dispositif de sécurité enfants pour une seule session de cuisson

- Activez l'appareil avec . Le symbole  s'allume.
- Appuyez sur  pendant 4 secondes. **Réglez le niveau de cuisson dans les 10 secondes qui suivent** Vous pouvez utiliser l'appareil.
- Lorsque vous éteignez l'appareil en appuyant sur , la sécurité enfants fonctionne à nouveau.

Un récipient convient à l'induction si :

- ... une petite quantité d'eau contenue dans un récipient chauffe dans un bref laps de temps sur une zone de cuisson réglée sur le niveau de cuisson maximal.
- ... un aimant adhère au fond du récipient.

 **Le fond du récipient de cuisson** doit être aussi plat et épais que possible.

Dimensions du récipient de cuisson : les zones de cuisson à induction s'adaptent automatiquement au diamètre du fond du récipient utilisé, jusqu'à une certaine limite.


Bruit pendant le fonctionnement

Si vous entendez :

- un craquement : le récipient est composé de différents matériaux (conception "sandwich").
- un bruit de sifflement : vous utilisez une ou plusieurs zones de cuisson avec des niveaux de cuisson élevés et le récipient est composé de différents matériaux (conception "sandwich").
- Un bourdonnement : vous utilisez des puissances élevées.
- Un cliquètement : des commutations électriques se produisent.
- Un sifflement, un bourdonnement : le ventilateur fonctionne.


Les bruits décrits sont normaux et ne constituent pas un dysfonctionnement.

Économies d'énergie

 Comment réaliser des économies d'énergie

- Si possible, couvrez toujours les récipients de cuisson avec un couvercle pendant la cuisson.
- Déposez toujours le récipient sur la zone de cuisson avant de mettre celle-ci en fonctionnement.

- Vous pouvez utiliser la chaleur résiduelle pour conserver les aliments au chaud ou pour faire fondre.

 Efficacité de la zone de cuisson


L'efficacité de la zone de cuisson est liée au diamètre du récipient. Un récipient plus petit que le diamètre minimal recommandé ne reçoit qu'une petite partie de la puissance générée par la zone de cuisson. Pour connaître les diamètres minimaux, reportez-vous au chapitre « Caractéristiques techniques ».


Exemples de cuisson

Le rapport entre le niveau de cuisson et la consommation énergétique de la zone de cuisson n'est pas linéaire.

Lorsque vous augmentez le niveau de cuisson, l'augmentation énergétique de la zone de cuisson n'est pas proportionnelle.

Cela signifie que la zone de cuisson utilisée à un niveau de cuisson moyen utilise moins de la moitié de sa puissance.


 Les valeurs figurant dans le tableau suivant sont fournies à titre indicatif.

Niveau de cuisson	Utilisation :	Durée	Conseils	Consommation énergétique nominale
 1	Maintenir au chaud les plats que vous venez de cuire	selon les besoins.	Mettez un couvercle sur le récipient	3 %
1 - 2	Sauce hollandaise, faire fondre : du beurre, du chocolat, de la gélatine	5 - 25 min	Remuez de temps en temps	3 – 5 %
1 - 2	Solidifier : omelettes baveuses, œufs au plat	10 - 40 min	Couvrez pendant la cuisson.	3 – 5 %
2 - 3	Cuire à feu doux le riz et les plats à base de produits laitiers ; réchauffage des plats cuisinés	25 - 50 min	Ajoutez au moins deux fois plus d'eau que de riz. Remuez car les aliments à base de lait se séparent durant la cuisson.	5 – 10 %
3 - 4	Cuire les légumes, le poisson, la viande à la vapeur	20 - 45 min	Ajoutez quelques cuillerées à soupe de liquide	10 – 15 %

Niveau de cuisson	Utilisation :	Durée	Conseils	Consommation énergétique nominale
4 - 5	Cuire des pommes de terre à la vapeur	20 - 60 min	Utilisez max. ¼ l d'eau pour 750 g de pommes de terre.	15 – 21 %
4 - 5	Cuire de grandes quantités d'aliments, ragoûts et soupes	60 - 150 min	Ajoutez jusqu'à 3 l de liquide, plus les ingrédients.	15 – 21 %
6 - 7	Poêler à feu doux : escalopes, cordons bleus de veau, côtelettes, rissoles, saucisses, foie, roux, œufs, crêpes, beignets	au besoin	Retournez à la moitié du temps	31 – 45 %
7 - 8	Poêler à feu vif des pommes de terre rissolées, filets, steaks	5 - 15 min	Retournez à la moitié du temps	45 – 64 %
9	Faire bouillir de l'eau, cuire des pâtes, griller la viande (goulasch, bœuf braisé), cuire des frites.			100 %
P	Faire bouillir une grande quantité d'eau. La fonction Booster est activée.			

Entretien et nettoyage

Nettoyez l'appareil après chaque utilisation. Utilisez toujours des récipients de cuisson dont le fond est propre.

 Les égratignures ou les taches sombres sur la vitrocéramique n'ont aucune influence sur le fonctionnement de l'appareil.

Pour enlever les salissures :




1. – **Enlevez immédiatement** : plastique fondu, films plastiques et aliments contenant du sucre. Sinon, la saleté pourrait endommager l'appareil. Utilisez un racloir spécial pour la vitre. Tenez le racloir incliné sur la surface vitrée


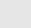
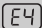
et faites glisser la lame du racloir pour enlever les salissures.

- **Une fois que l'appareil a suffisamment refroidi, enlevez** : traces de calcaire et d'eau, projections de graisse, décolorations métalliques luisantes. Utilisez un agent de nettoyage pour vitrocéramique ou acier inoxydable.
2. Nettoyez l'appareil à l'aide d'un chiffon humide et d'un peu de détergent.
 3. Et enfin, **essuyez l'appareil à l'aide d'un chiffon propre.**

En cas d'anomalie de fonctionnement

Problème	Possible	Solution
Vous ne pouvez pas mettre en fonctionnement l'appareil ou le faire fonctionner.		Mettez de nouveau en fonctionnement l'appareil et réglez le niveau de cuisson en moins de 10 secondes.

Problème	Possible	Solution
	Vous avez appuyé sur plusieurs touches sensibles en même temps.	N'appuyez que sur une seule touche sensible à la fois.
	La fonction STOP+GO est activée.	Reportez-vous au chapitre « Utilisation quotidienne ».
	Il y a de l'eau ou des taches de graisse sur le bandeau de commande.	Nettoyez le bandeau de commande.
Un signal sonore retentit et l'appareil se met à l'arrêt. Un signal sonore retentit lorsque l'appareil est à l'arrêt.	Vous avez posé quelque chose sur une ou plusieurs touches sensibles.	Retirez l'objet des touches sensibles.
L'appareil se met à l'arrêt.	Vous avez posé quelque chose sur la touche sensible  .	Retirez l'objet de la touche sensible.
Le voyant de chaleur résiduelle ne s'allume pas.	La zone de cuisson n'est pas chaude parce qu'elle n'a fonctionné que peu de temps.	Si la zone de cuisson a eu assez de temps pour chauffer, faites appel à votre service après-vente.
La fonction de démarrage automatique de la cuisson ne fonctionne pas.	La zone de cuisson est chaude.	Laissez la zone de cuisson refroidir.
	Le niveau de cuisson le plus élevé est réglé.	Le niveau de cuisson le plus élevé est identique à la fonction de démarrage automatique de la cuisson.
Le niveau de cuisson change.	Le gestionnaire de puissance est activé.	Reportez-vous au chapitre « Gestionnaire de puissance ».
Les touches sensibles sont chaudes.	Le récipient est trop grand ou vous l'avez placé trop près des commandes.	Placez les récipients de grande taille sur les zones de cuisson arrière, si nécessaire.
 s'allume	La fonction d'arrêt automatique est activée.	Mettez à l'arrêt l'appareil puis mettez-le de nouveau en fonctionnement.
 s'allume	La fonction Sécurité enfants ou Verrouillage est activée.	Reportez-vous au chapitre « Utilisation quotidienne ».
 s'allume	Aucun récipient ne se trouve sur la zone de cuisson.	Placez un récipient sur la zone de cuisson.
	Récipient inadapté.	Utilisez un récipient adapté.
	Le diamètre du fond du récipient est trop petit pour la zone de cuisson.	Déplacez le récipient sur une zone de cuisson plus petite.


Problème	Possible	Solution
 et un chiffre s'affichent.	Une erreur s'est produite dans l'appareil.	Débranchez l'appareil de l'alimentation électrique pendant quelques minutes. Déconnectez le fusible de l'installation domestique. Rebranchez l'appareil. Si  s'allume à nouveau, contactez votre service après-vente.
 s'allume	Une erreur s'est produite dans l'appareil car un récipient chauffe à vide. La protection anti-surchauffe des zones de cuisson et l'arrêt automatique sont activés.	Mettez à l'arrêt l'appareil. Enlevez le récipient chaud. Au bout d'environ 30 secondes, remettez la zone de cuisson en fonctionnement. Si le récipient était la cause du problème, le message d'erreur disparaît de l'affichage, mais le voyant de chaleur résiduelle peut demeurer. Laissez le récipient refroidir et reportez-vous au chapitre « Récipients de cuisson compatibles avec les zones de cuisson à induction » pour voir si votre récipient est compatible avec l'appareil.

Si les indications ci-dessus ne vous permettent pas de remédier au problème, veuillez vous adresser à votre revendeur ou au service après-vente. Veuillez lui fournir les informations figurant sur la plaque signalétique, la combinaison à 3 lettres et chiffres pour la vitrocéramique (située dans un des coins de la table de cuisson) et le type de message d'erreur qui s'affiche.

Veillez à faire fonctionner l'appareil correctement. En cas d'erreur de manipulation de la part de l'utilisateur, le déplacement du technicien du service après-vente ou du magasin vendeur peut être facturé même en cours de garantie. Les instructions relatives au service après-vente et aux conditions de garantie figurent dans le livret de garantie.

Installation

 **Avertissement** Reportez-vous aux chapitres concernant la sécurité.

 Avant l'installation

Avant l'installation de l'appareil, notez ci-dessous les informations figurant sur la plaque signalétique. La plaque signalétique se trouve au bas de l'enveloppe extérieure de l'appareil.

- Modèle
- PNC
- Numéro de série

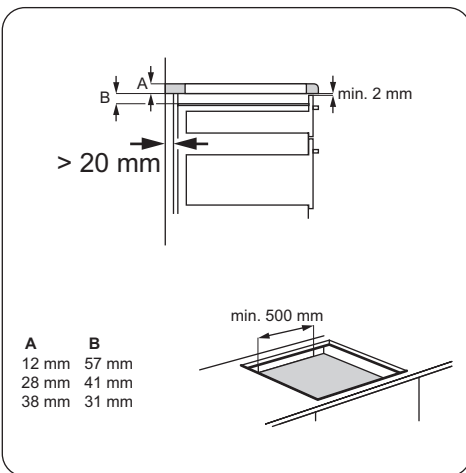
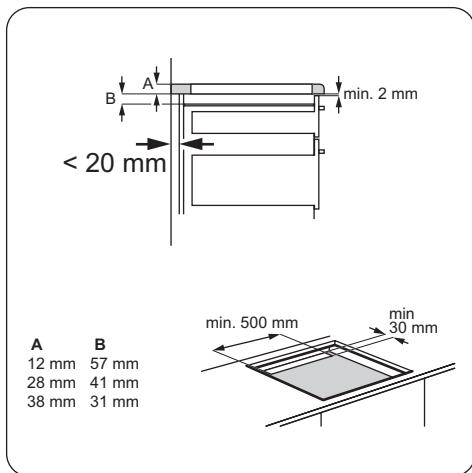
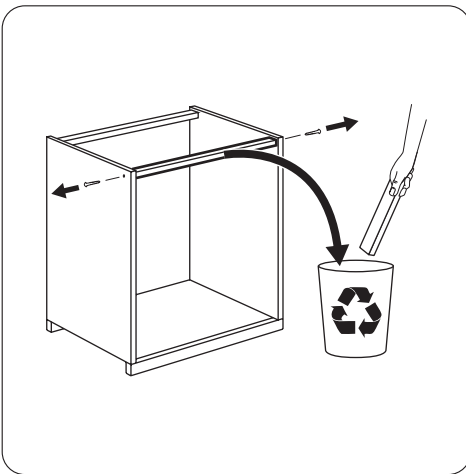
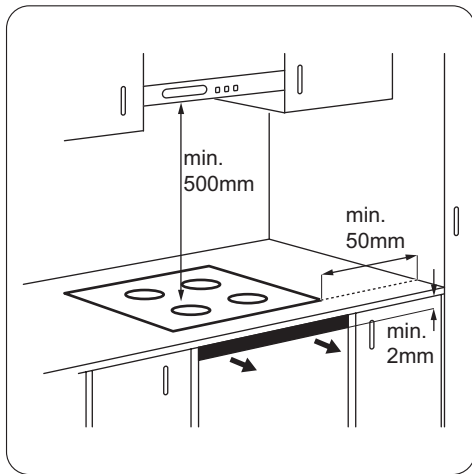
Appareils encastrables

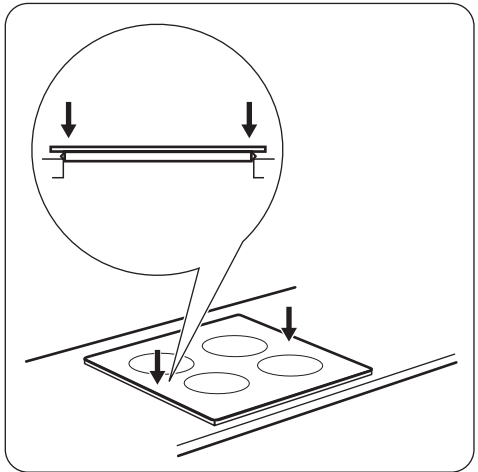
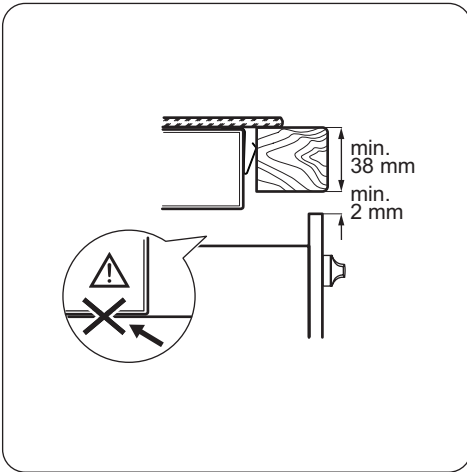
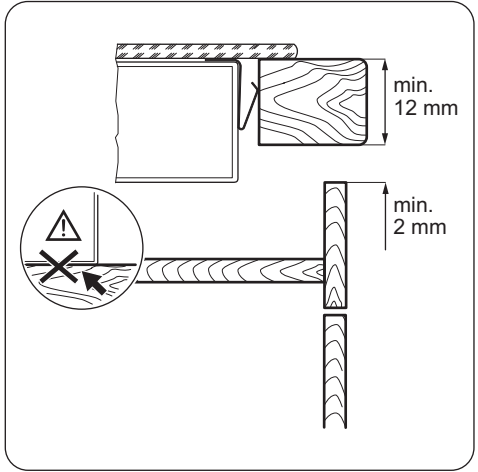
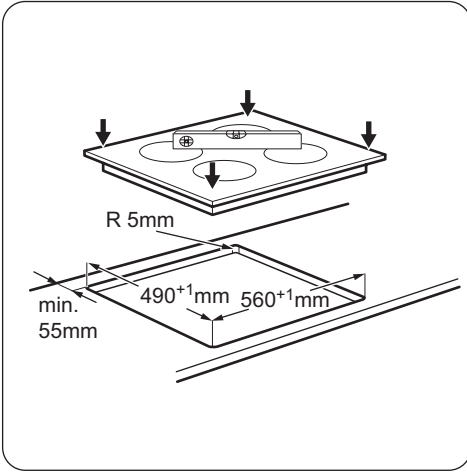
- Les appareils encastrables ne peuvent être mis en fonctionnement qu'après avoir été installés dans des meubles et sur des plans de travail homologués et adaptés.

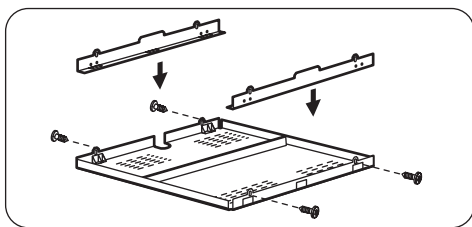
Câble d'alimentation

- L'appareil est fourni avec le câble d'alimentation.
- Si le câble d'alimentation est endommagé, il doit être remplacé par un câble spécial (type H05BB-F Tmax 90 °C ou de calibre supérieur). Contactez votre service après-vente.

Montage







Si vous utilisez une enceinte de protection (accessoire en option¹⁾), l'espace de circulation d'air de 2 mm et le fond de protection installé directement sous l'appareil ne sont plus nécessaires.

Vous ne pouvez pas utiliser le boîtier de protection si vous installez l'appareil au-dessus d'un four.

1) L'enceinte de protection n'est pas disponible dans tous les pays. Veuillez contacter votre revendeur local.

Caracteristiques techniques

Model FEM6732FBA

Typ 58 GAD DD AU

Induction 7.4 kW

Ser.Nr.

FAURE

Prod.Nr. 949 595 610 00

220 - 240 V 50 - 60 Hz

Made in Germany

7.4 kW



Puissance des zones de cuisson

Zone de cuisson	Puissance nominale (niveau de cuisson max.) [W]	Fonction Booster activée [W]	Durée maximale de la fonction Booster [min]	Diamètre minimal du récipient [mm]
Avant droite : 180 / 280 mm	1800 / 3500 W	2800 / 3700 W	5	145
Arrière gauche : 210 mm	2300 W	3200 W	10	125
Avant gauche : 210 mm	2300 W	3200 W	10	125

La puissance des zones de cuisson peut légèrement différer des données du tableau. Elle dépend de la matière et des dimensions du récipient.

En matière de protection de l'environnement

Recyclez les matériaux portant le symbole ♻️.
Déposez les emballages dans les conteneurs prévus à cet effet.

Contribuez à la protection de l'environnement et à votre sécurité, recyclez vos produits électriques et électroniques. Ne jetez pas les appareils portant le symbole 🗑️ avec les ordures ménagères. Emmenez un

tel produit dans votre centre local de recyclage ou contactez vos services municipaux.

Emballage



Tous les matériaux d'emballage sont écologiques et recyclables. Les composants en plasti-

que sont identifiables grâce aux sigles : >PE<, >PS<, etc. Veuillez jeter les matériaux d'emballage dans le conteneur approprié du centre de collecte des déchets de votre commune.



www.electrolux.com/shop

