

FRANÇAIS	Mode d'emploi	Page 4
ENGLISH	Instructions for use	Page 17
РУССКИЙ	Инструкции по эксплуатации	Страница 31
영어	사용자 지침서	페이지 44
صفحة 4	تعليمات وكيفية الاستعمال	عربي

SOMMAIRE

AVANT D'UTILISER LE LAVE-LINGE

**PRÉCAUTIONS ET RECOMMANDATIONS
GÉNÉRALES**

DESCRIPTION DU LAVE-LINGE

PORTE

SÉCURITÉ ENFANTS (SELON LES MODÈLES)

**AVANT D'EFFECTUER LE PREMIER CYCLE DE
LAVAGE**

PRÉPARATION DU LAVAGE

DÉTERGENTS ET PRODUITS ADDITIFS

NETTOYAGE DU FILTRE

VIDANGE DE L'EAU RÉSIDUELLE

NETTOYAGE ET ENTRETIEN

DIAGNOSTIC RAPIDE

SERVICE APRÈS-VENTE

TRANSPORT/DÉPLACEMENT

AVANT D'UTILISER LE LAVE-LINGE

1. Retrait de l'emballage et vérification

- Après avoir déballé le lave-linge, vérifiez qu'il n'a pas été endommagé pendant le transport. En cas de doute, n'utilisez pas le lave-linge. Contactez le Service Après-Vente ou votre Revendeur local
- Assurez-vous que les accessoires et pièces fournies sont au complet
- Les matériaux d'emballage (sachets en plastique, éléments en polystyrène, etc.) doivent être tenus hors de portée des enfants car ils constituent une source potentielle de danger

2. Retrait du bridage de transport

- L'appareil est équipé d'un bridage de transport, afin d'éviter tout endommagement éventuel de l'appareil en cours de transport. Il faut obligatoirement retirer le bridage de transport avant d'utiliser la machine

3. Installation du lave-linge

- Retirez le film de protection du bandeau de commandes
- Ne déplacez jamais l'appareil en le tenant par le plan de travail
- Placez l'appareil sur un sol plat et stable, si possible dans un coin de la pièce
- Assurez-vous que les quatre pieds reposent correctement sur le sol et que la machine est bien horizontale (avec un niveau)

4. Arrivée d'eau

- Raccordez le tuyau d'arrivée d'eau conformément aux prescriptions des Compagnies locales de distribution d'eau
- Arrivée d'eau : Eau froide uniquement
- Robinet : Raccord à vis pour tuyaux 3/4"
- Pression de l'eau (pression du débit) : 100-1000 kPa (1-10 bar)

5. Tuyau de vidange de l'eau

- Connectez le tuyau de vidange au siphon ou accrochez-le au rebord d'un évier avec la crosse de vidange
- Si la machine est connectée à un système de vidange intégré, assurez-vous que ce dernier est équipé d'un évent pour empêcher le remplissage et la vidange d'eau simultanés (effet de siphon)

6. Raccordement électrique


- Les raccordements électriques doivent être réalisés par un technicien qualifié, en conformité avec les instructions du fabricant et les normes locales en vigueur
- Les données techniques (tension, puissance et fusible) figurent sur la plaque signalétique située à l'intérieur de la porte
- L'appareil doit être branché au réseau uniquement au moyen d'une prise de terre, conformément aux réglementations en vigueur. La mise à la terre de l'appareil est obligatoire aux termes de la loi. Le fabricant décline toute responsabilité en cas de dommages corporels ou matériels résultant directement ou indirectement du non-respect des instructions ci-dessus
- N'utilisez ni rallonge, ni adaptateur multiple
- Débranchez le lave-linge avant de procéder à son entretien
- L'accès à la prise secteur ou la déconnexion du secteur grâce à un interrupteur bipolaire doivent être possibles à tout moment après l'installation
- N'utilisez en aucun cas le lave-linge s'il a subi des dommages pendant le transport. Informez-en le Service Après-Vente
- Le câble d'alimentation ne doit être remplacé que par le Service Après-Vente
- Le lave-linge ne doit être utilisé qu'aux fins domestiques prévues

Encombrement minimum :

Largeur :	600 mm
Hauteur :	825 mm
Profondeur :	600 mm

PRÉCAUTIONS ET RECOMMANDATIONS GÉNÉRALES

1. Emballage

- L'emballage se compose de matériaux entièrement recyclables et porte le symbole du recyclage . Pour la mise au rebut, conformez-vous aux réglementations locales en vigueur

2. Mise au rebut de l'emballage et des anciens appareils

- Le lave-linge est fabriqué à partir de matériaux recyclables. Pour la mise au rebut, il convient de respecter les réglementations locales en vigueur
- Avant de vous débarrasser de votre appareil, veillez à enlever tout résidu de détergent et rendez-le inutilisable en sectionnant le câble d'alimentation

3. Recommandations générales

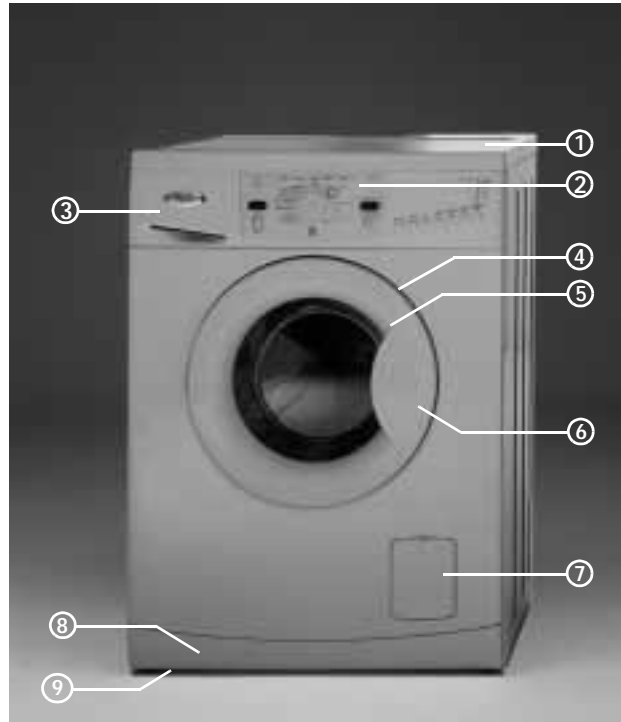
- Ne laissez jamais l'appareil inutilement branché
- Fermez le robinet
- Avant de procéder au nettoyage ou à l'entretien, veillez à débrancher l'appareil
- Nettoyez la carrosserie de l'appareil à l'aide d'un chiffon humide. N'utilisez pas de poudre à récurer
- N'ouvrez pas la porte brusquement et ne montez pas dessus
- Veillez à ce que les enfants ne jouent pas avec l'appareil ou dans l'appareil (voir également le chapitre "Sécurité enfants")
- Si nécessaire, le câble d'alimentation doit être remplacé par un câble d'alimentation d'origine, disponible auprès du Service Après-Vente. Le câble d'alimentation ne doit être remplacé que par un technicien qualifié

4. Déclaration de conformité CE

- Cet appareil est conforme aux Directives CE :
Directive 73/23/CEE relative à la basse tension
Directive 89/336/CEE relative à la compatibilité électromagnétique
Directive 93/68/CEE relative aux marques **CE**

DESCRIPTION DU LAVE-LINGE

1. Plan de travail
2. Bandeau de commandes
3. Bac à produits
4. Étiquette Service Après-Vente (à l'intérieur de la porte)
5. Porte
6. Sécurité enfants (à l'intérieur de la porte, selon le modèle)
7. Filtre (à l'intérieur du portillon du compartiment)
8. Plinthe
9. Pieds réglables



PORTE

Pour ouvrir la porte à simple vitrage, tenez la poignée de la porte, poussez sur la poignée intérieure et tirez. Fermez la porte sans forcer. Il est verrouillé lorsque vous entendez un dé clic.



SÉCURITÉ ENFANTS (SELON LES MODÈLES)


Afin d'éviter que l'appareil ne soit utilisé à mauvais escient, tournez la vis en plastique située à l'intérieur de la porte. Pour ce faire, utilisez le coin arrondi et plat de l'accessoire coloré du bac à produits ou une pièce de monnaie :

- Fente verticale : qui signifie que la fermeture de la porte est impossible
- Fente horizontale : qui signifie que la fermeture de la porte est à nouveau possible



AVANT D'EFFECTUER LE PREMIER CYCLE DE LAVAGE

Afin d'évacuer l'eau qui a stagné dans la machine suite aux tests effectués par le fabricant, nous vous recommandons de lancer un cycle de lavage court sans charger le tambour.


1. Ouvrez le robinet.
2. Fermez la porte.
3. Versez un peu de détergent (30 ml environ) dans le compartiment .
4. Choisissez un cycle court et lancez-le (voir le "Guide d'utilisation rapide").

PRÉPARATION DU LAVAGE

1. Triez le linge suivant...

- **Le type de tissu / le symbole de l'étiquette d'entretien**
Coton, tissus mixtes, synthétiques, laine, linge délicat
- **Les couleurs**
Séparez le linge de couleur du linge blanc. Lavez séparément le linge de couleur neuf
- **Le poids**
Remplissez le tambour en alternant les grandes et les petites pièces afin d'améliorer l'efficacité du lavage et de l'essorage
- **Linge délicat**
Lavez les petits textiles (les bas en nylon, les ceintures, par exemple) et le linge avec agrafes (les soutiens-gorge, par exemple) dans un sac à linge ou dans une taie d'oreiller avec fermeture à glissière. Retirez tout crochet des rideaux ou placez-les dans un sac à linge
- **Videz les poches**
Les pièces de monnaie, épingles de sûreté, etc. risquent d'endommager le linge, le tambour et la cuve
- **Fermetures**
Fermez les fermetures à glissière, les boutons et les agrafes ; attachez les ceintures et les rubans

Traitement des taches

- Le sang, le lait, les oeufs etc. sont éliminés lors de la phase enzymatique automatique du programme
- Pour les taches de vin rouge, de café, de thé, d'herbe, de fruits, etc. ajoutez un détachant dans le compartiment  du bac à produits
- Traitez les taches au moyen d'un détachant aussi rapidement que possible

Teinture

- Utilisez exclusivement des teintures recommandées pour les machines à laver
- Respectez les instructions du fabricant
- Les composants en plastique et en caoutchouc à l'intérieur de l'appareil peuvent changer de couleur

Chargement du linge

1. Ouvrez la porte.
2. Déployez le linge et introduisez-le dans le tambour, sans le comprimer. Observez les indications de chargement indiqués dans le guide de référence.
Remarque : le fait de surcharger la machine donnera un résultat moins satisfaisant et froissera les vêtements.
3. Fermez la porte.

DÉTERGENTS ET PRODUITS ADDITIFS

Le choix du détergent dépend :

- du type de tissu (coton, synthétiques, linge délicat, laine).
- de la couleur
- de la température de lavage
- du type et du degré de salissure

Remarques :

Les traces blanches sur les tissus noirs proviennent des composants insolubles des détergents modernes sans phosphate. Si ce cas se présente, secouez le linge ou brossez-le ou utilisez un détergent liquide.

N'utilisez que du détergent et des produits additifs prévus pour être utilisés dans des machines à laver automatiques.

Si vous utilisez des anticalcaires, des produits de teinture ou de décoloration en phase de pré-lavage, assurez-vous qu'ils conviennent pour les machines à laver. Un détartrant peut contenir des composants susceptibles d'attaquer certaines pièces de votre machine à laver.

N'utilisez pas de solvants (de l'essence térébenthine, par exemple). Ne lavez en aucun cas des tissus traités avec du solvant ou des liquides inflammables dans la machine à laver.

Dosage

Respectez les doses recommandées et spécifiées sur les paquets de détergent. Elles dépendent :

- du type et du degré de salissure
- du chargement
 - pleine charge, suivez les indications du fabricant du détergent ;
 - demi-charge : 3/4 de la dose prescrite pour une pleine charge ;
 - charge minimale (1 kg environ) : la moitié de la dose prescrite
- de la dureté de l'eau (renseignez-vous auprès de votre Compagnie de distribution d'eau). L'eau douce nécessite moins de détergent que l'eau dure (voir le Tableau de dureté de l'eau)

Remarques :

Toute dose excessive provoquera une formation extrême de mousse et diminuera l'efficacité du lavage.

Si la machine à laver détecte trop de mousse, elle peut bloquer l'essorage.

Un dosage insuffisant peut provoquer : du linge gris, des dépôts sur la résistance, le tambour et les tuyaux.

Tableau de dureté de l'eau

Dureté de l'eau	Caractéristiques	Dureté allemande °dH	Dureté française °fH	Dureté anglaise °eH
1	douce	0-7	0-12	0-9
2	moyenne	7-14	12-25	9-17
3	dure	14-21	25-37	17-26
4	très dure	plus de 21	plus de 37	plus de 26

Détergent et produits additifs

Selon le modèle, le bac à produits disposera de trois (modèles "B") ou de quatre (modèle "A") compartiments.

Compartiment



- Détergent pour le prélavage

Compartiment



- Détergent pour le lavage principal
- Détachant
- Adoucisseur (à partir de la catégorie de dureté d'eau 4)

Si vous utilisez du détergent liquide, retirez l'accessoire coloré du bac à produits et placez-le dans la première cavité du compartiment . La graduation figurant sur l'accessoire facilite le dosage.

Compartiment



- Assouplissant
- Amidon liquide

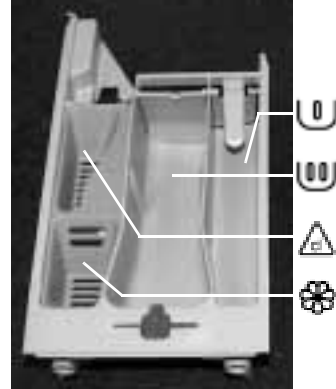
Lorsque vous versez les produits additifs, ne dépassez pas le repère "MAX".

Compartiment

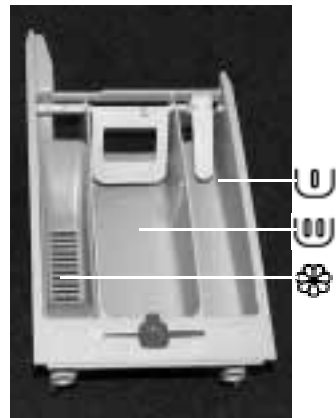


- Eau de javel

Ne pas dépasser le repère "MAX" pour les modèles à 4 compartiments "A"



A



B

Remarques :

- Conservez le détergent et les produits additifs dans un endroit sec, hors de portée des enfants.
 - Vous pouvez utiliser un détergent liquide pour les programmes avec prélavage. Dans ce cas, utilisez uniquement un détergent en poudre pour le lavage principal.
 - Pour que les détergents en poudre ou les détergents liquides très concentrés se diffusent bien, utilisez la boule de dosage fournie avec le détergent et placez-la dans le tambour.
 - Si vous utilisez des anticalcaires, des produits de décoloration ou de teinture, assurez-vous qu'ils conviennent pour les machines à laver. Les détartants peuvent contenir des composants susceptibles d'attaquer certaines pièces de votre machine à laver.
 - N'utilisez pas de solvants dans l'appareil (par exemple de l'essence térébenthine).
 - Si vous utilisez de l'amidon en poudre, procédez comme suit :
 1. Lavez votre linge en utilisant le programme de lavage désiré.
 2. Dissolvez l'amidon avec de l'eau dans un récipient.
 3. Sélectionnez le programme "Rinçage et essorage", réduisez la vitesse à environ 800 tr/min et lancez le programme.
 4. Tirez le bac à produits jusqu'à apercevoir environ 3 cm du compartiment .
 5. Versez le mélange d'amidon et d'eau dans le compartiment lorsque l'eau s'écoule dans le bac à produits.
 6. Si des résidus d'amidon sont présents dans le bac à produits lorsque le programme est terminé, nettoyez-le si nécessaire (voir le chapitre "Nettoyage et Entretien").
- Lisez également les informations du fabricant à propos de l'utilisation de l'amidon.

NETTOYAGE DU FILTRE

Contrôlez et nettoyez régulièrement le filtre, au moins deux à trois fois par an.

En particulier :

- Lorsque l'appareil ne vidange ou n'essore plus correctement
 - Lorsque la pompe est bouchée par des impuretés (boutons, pièces de monnaie, épingles de sûreté, etc.).
- REMARQUE IMPORTANTE : Avant la vidange de la machine, attendez que le bain lessiviel soit froid.**

1. Éteignez l'appareil et débranchez-le.
2. Ouverture du couvercle du filtre. Ouvrez le couvercle du filtre avec l'accessoire coloré du bac à produits.
3. Disposez un récipient en-dessous de celui-ci.
4. Ouvrez le filtre sans le retirer complètement. Faites tourner très lentement la poignée dans le sens inverse des aiguilles d'une montre jusqu'à ce que l'eau commence à s'écouler.
5. Attendez que l'eau s'écoule.
6. Vous pouvez alors dévisser complètement le filtre et le sortir.
7. Nettoyez le filtre et la cavité du filtre.
8. Vérifiez que la turbine de la pompe tourne librement.
9. Réinsérez le filtre en veillant à ce que l'axe de guidage soit orienté vers le haut, et vissez-le dans le sens des aiguilles d'une montre jusqu'à la butée (la poignée est horizontale).
10. Versez 1 litre d'eau environ dans le bac à produits afin de réactiver le système "Économique". Vérifiez que le filtre est installé et fixé correctement.
11. Refermez le couvercle et verrouillez-le.
12. Rebranchez l'appareil.
13. Sélectionnez un programme et démarrez-le.



VIDANGE DE L'EAU RÉSIDUELLE

Avant de vider l'eau résiduelle, mettez l'appareil hors tension et retirez la fiche.

Ouverture du couvercle du filtre. Ouvrez le couvercle du filtre avec l'accessoire coloré du bac à produits. Disposez un récipient en-dessous de celui-ci.

1. Ouvrez le filtre sans le retirer complètement. Faites tourner très lentement la poignée dans le sens inverse des aiguilles d'une montre jusqu'à ce que l'eau commence à s'écouler.
2. Attendez que l'eau s'écoule.
3. Vous pouvez alors dévisser complètement le filtre et le sortir.
4. Inclinez délicatement l'appareil vers l'avant pour permettre à l'eau de s'évacuer.
5. Réinsérez le filtre en veillant à ce que l'axe de guidage soit orienté vers le haut, et vissez-le dans le sens des aiguilles d'une montre jusqu'à la butée (la poignée est horizontale).
6. Refermez le couvercle et verrouillez-le.

Avant de démarrer un nouveau cycle :

1. Versez 1 litre d'eau environ dans le bac à produits afin de réactiver le système "Économique".
2. Rebranchez l'appareil.

NETTOYAGE ET ENTRETIEN

Carrosserie et bandeau de commandes

- Pour le nettoyage, utilisez un chiffon doux et humide
- Vous pouvez utiliser un détergent neutre (non abrasif)
- Essuyez avec un chiffon doux

Joint de la porte

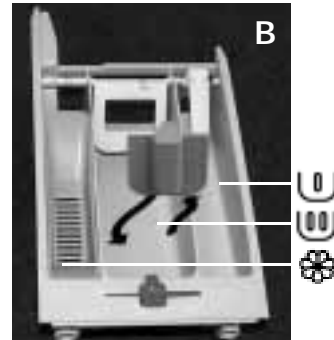
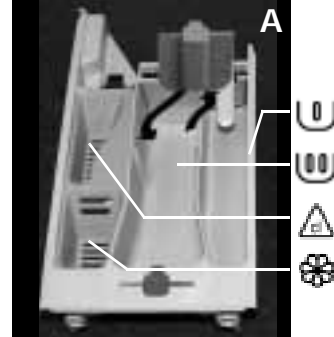
- Nettoyez de temps en temps avec un chiffon humide
- Vérifiez régulièrement que des impuretés ne se trouvent pas dans les plis

Filtre

- Nous vous recommandons de contrôler et de nettoyer régulièrement le filtre, au moins deux à trois fois par an (voir le chapitre "Nettoyage du filtre")

Bac à produits

1. Appuyez sur le levier de déverrouillage situé dans le compartiment de prélavage et retirez le bac à produits.
2. Enlevez la grille couleur (modèle "A" et "B") du bac de l'adoucissant.
Enlevez l'insert du bac de l'adoucissant.
Pour le modèle "A", enlevez également l'insert du bac pour eau de Javel.
3. Lavez toutes les pièces à l'eau courante.
4. Remettez les pièces en place et réinsérez le bac à produits. Introduisez le bac à produits dans la machine à laver.



Filtre du raccordement d'arrivée d'eau

Contrôlez et nettoyez régulièrement.

Pour les machines à laver équipées d'un tuyau d'arrivée d'eau droit

1. Fermez le robinet et dévissez le tuyau d'arrivée d'eau du robinet.
2. Nettoyez le filtre interne et revissez le tuyau d'arrivée d'eau sur le robinet.
3. Dévissez ensuite le tuyau d'arrivée d'eau à l'arrière de la machine.
4. Enlevez le filtre de la machine au moyen de pinces et nettoyez-le.
5. Replacez le filtre et revissez le tuyau d'arrivée d'eau.

Pour les machines à alimentation avec sécurité hydraulique

1. Fermez le robinet et dévissez le tuyau d'alimentation avec sécurité hydraulique du robinet.
2. Nettoyez le filtre interne et revissez le tuyau d'arrivée d'eau sur le robinet.
3. Ouvrez le robinet et vérifiez l'étanchéité des raccordements.



DIAGNOSTIC RAPIDE

En fonction du modèle, votre machine à laver peut être équipée de différentes fonctions de sécurité automatique. Celles-ci permettent de détecter rapidement les pannes et de faire en sorte que les systèmes de sécurité se déclenchent au moment opportun.

Ces pannes sont généralement peu importantes et peuvent être résolues en cinq minutes.

L'appareil ne démarre pas, aucun voyant ne s'allume.

Veillez vérifier :

- si la fiche d'alimentation est branchée dans la prise de courant ;
- si la prise de courant fonctionne correctement (avec une lampe de table, par exemple) ;
- si un programme a été sélectionné correctement ;
- si la touche "**Marche/Arrêt**" ou "**Départ/Pause**" (selon le modèle) a été enfoncée.

L'appareil ne démarre pas, mais... (varie selon le modèle)

...le voyant "Départ/Pause" clignote.

Veillez vérifier :

- si la porte est fermé correctement (sécurité enfants) ;
- si le programme a été modifié ;
- si le robinet est toujours fermé. Pour les modèles avec un voyant "Arrivée d'eau", le voyant rouge s'allume. Ouvrez le robinet et appuyez sur la touche "**Départ/Pause**".

...le voyant "Marche/Arrêt" est allumé.

Veillez vérifier :

- si la porte est fermé correctement (sécurité enfants) ;
- si un programme a été sélectionné et s'il a démarré ;
- si le robinet est ouvert. S'il ne l'est pas, ouvrez le robinet et mettez l'appareil hors tension, puis remettez-le sous tension.

La machine à laver s'arrête en cours de programme (varie selon le modèle).

Veillez vérifier :

- si la touche "**Arrêt Cuve Pleine**" est enfoncée, supprimez cette option en appuyant une nouvelle fois sur cette touche ou en sélectionnant le programme "Vidange" ;
- si un autre programme a été sélectionné. Sélectionnez de nouveau le programme souhaité et appuyez sur la touche "**Départ/Pause**" ;

- le voyant "**Départ/Pause**" clignote. Appuyez sur la touche "**Départ/Pause**" ;
- si la touche "**Arrêt Cuve Pleine**" est enfoncée, supprimez cette option en appuyant une nouvelle fois sur cette touche ou en sélectionnant le programme "Vidange" ;
- le voyant "**Marche/Arrêt**" est éteint. Appuyez sur la touche "**Marche/Arrêt**" ;
- le système de sécurité de la machine à laver a été activé (voir le Tableau de description des pannes).

Le détergent et les produits additifs ne sont pas évacués correctement.

Veillez vérifier :

- si l'eau n'entre que lentement. Les filtres dans le raccord d'arrivée d'eau sont peut-être bouchés (voir "Nettoyage et entretien"). Contrôlez et nettoyez régulièrement le filtre, au moins deux à trois fois par an (voir "Nettoyage du filtre").

L'appareil vibre pendant l'essorage.

Veillez vérifier :

- si l'appareil est bien horizontal et si les quatre pieds sont réglés à la même hauteur (voir "Notice d'installation") ;
- si le bridage de transport a été retiré. Le bridage de transport doit être impérativement retiré avant la mise en service de l'appareil (voir "Notice d'installation").

Le linge n'est pas assez essoré :

L'appareil est équipé d'un système de détection et de correction de balourd. Si vous lavez des pièces de grandes dimensions (sortie de bain, par exemple), il se peut que le système de correction de balourd réduise automatiquement la vitesse d'essorage ou l'interrompe s'il détecte un balourd trop important au début de l'essorage, et ce afin de préserver l'appareil.

- Si le linge est encore humide à la fin du programme, ajoutez éventuellement d'autres vêtements et redémarrez un cycle d'essorage.
- La formation extrême de mousse peut empêcher l'appareil d'essorer. Utilisez la quantité de détergent appropriée.

L'eau n'entre que lentement ou pas du tout :

- l'appareil est équipé d'un tuyau de sécurité et la soupape de sécurité est ouverte (voyant rouge dans le verre-regard de la soupape de sécurité). Dans ce cas, remplacez par un nouveau tuyau de sécurité.

Que faire si le système de sécurité du lave-linge détecte une anomalie? (varie selon le modèle)

Le programme est interrompu et différents indicateurs (selon le modèle) donnent la source de la panne.

Tableau de description des pannes

Le petit voyant s'allume	Affichage numérique	Description de la panne
"Arrivée d'eau"	"FH"	"Problème d'arrivée d'eau"
"Nettoyage filtre"	"FP"	"Problème de vidange"
-	de "F15" à "F19"	"Problème lié aux composants électriques"
"Hydrosécurité"	"FA"	"Défaut Hydrosécurité"

a. Problème d'arrivée d'eau (pas d'eau ou quantité d'eau insuffisante)

Pour les machines avec affichage des pannes, le voyant "Arrivée d'eau" est allumé ou "FH" s'affiche alternativement. Mettez l'appareil hors tension en tournant le sélecteur de programme sur la position "Arrêt/0" et débranchez-le.

Pour les machines non équipées de la fonction affichage des pannes, l'appareil se bloquera au niveau approprié. Éteignez l'appareil et débranchez-le.

Veillez vérifier :

- si le robinet est ouvert à fond et si la pression d'arrivée d'eau est suffisante ;
- si le tuyau d'arrivée d'eau n'est pas plié ;
- si les filtres dans le raccord d'arrivée d'eau ne sont pas bouchés (voir "Nettoyage et entretien" / "Filtres du raccordement d'arrivée d'eau") ;
- si l'eau se trouvant dans le tuyau d'arrivée d'eau n'est pas gelée.

Rebranchez l'appareil à la prise de courant.

Pour les machines avec affichage des pannes, sélectionnez de nouveau le programme désiré et appuyez de nouveau sur la touche "**Départ/Pause**" pour poursuivre le programme (n'ajoutez pas de détergent pour ce programme).

Pour les machines non équipées de cette fonction, poursuivez le cycle en appuyant de nouveau sur la touche "**Marche/Arrêt**" (n'ajoutez pas de détergent pour ce programme).

En cas de persistance du problème, appelez le Service Après-Vente (voir "Service Après-Vente").

b. Problème de vidange

Pour les machines avec affichage des pannes, l'afficheur indique de façon fixe ou en alternance "FP" selon le modèle. Si un voyant "Nettoyage filtre" est prévu, le voyant rouge à côté s'allume. Mettez l'appareil hors tension en tournant le sélecteur de programme sur la position "Arrêt/0" et débranchez-le.

Pour les machines non équipées de la fonction affichage des pannes, l'appareil se bloquera au niveau approprié. Éteignez l'appareil et débranchez-le.

Veillez vérifier :

- si le tuyau de vidange ne forme pas de noeuds (voir "Notice d'installation") ;
- si la pompe ou le filtre ne sont pas bouchés (voir "Nettoyage du filtre / Vidange de l'eau résiduelle") ;

REMARQUE IMPORTANTE : Avant de vidanger, assurez-vous que le bain lessiviel est froid.

- Contrôlez si l'eau se trouvant dans le tuyau de vidange n'est pas gelée.

Branchez l'appareil sur la prise de courant.

Pour les machines équipées de la fonction affichage des pannes, sélectionnez de nouveau le programme désiré et appuyez de nouveau sur la touche "**Départ/Pause**" pour poursuivre le programme (n'ajoutez pas de détergent pour ce programme).

Pour les machines non équipées de cette fonction, poursuivez le cycle en appuyant de nouveau sur la touche "**Marche/Arrêt**" (n'ajoutez pas de détergent pour ce programme).

En cas de persistance du problème, appelez le Service Après-Vente (voir "Service Après-Vente").

c. Détection de panne par le module électronique

Pour les machines avec affichage des pannes, "F4" à "F19" s'allument et quelques ou tous les voyants de sélection de vitesse d'essorage clignotent.

Débranchez l'appareil. Sélectionnez un programme et appuyez de nouveau sur la touche "**Départ/Pause**". Le programme se poursuit.

Pour les machines avec affichage des pannes, la machine se bloque au niveau approprié. Mettez l'appareil hors tension, puis remettez-le sous tension. Le programme se poursuit.

En cas de persistance du problème, appelez le Service Après-Vente (voir "Service Après-Vente").

d. Défaut Hydrosécurité (selon le modèle)

La panne d'hydrosécurité peut être déclenchée par :

1. une formation excessive de mousse ;
2. une fuite au niveau du tuyau d'arrivée d'eau ou de l'appareil.

Dans ce cas, la pompe est activée automatiquement afin de procéder à la vidange de l'eau.

Pour les machines avec affichage des pannes, le voyant "Hydrosécurité" s'allume. L'affichage indique "FA" ou en alternance "F" et "A" et la pompe fonctionne. Mettez l'appareil hors tension en tournant le sélecteur de programme sur la position "Arrêt/0", débranchez-le et contrôlez que le robinet d'eau est fermé.

Pour les machines avec affichage des pannes, la machine se bloque au niveau approprié. Mettez l'appareil hors tension, débranchez-le et contrôlez que le robinet d'eau est fermé.

Inclinez délicatement l'appareil vers l'avant pour permettre à l'eau de s'évacuer.

Ensuite :

1. Branchez l'appareil.
2. Ouvrez le robinet (si de l'eau coule dans l'appareil sans avoir mis celui-ci en marche, fermez l'arrivée d'eau et appelez le Service Après-Vente).

Pour les machines équipées de la fonction affichage des pannes, sélectionnez de nouveau le programme désiré et appuyez de nouveau sur la touche "**Départ/Pause**" pour poursuivre le programme (n'ajoutez pas de détergent pour ce programme).

Pour les machines non équipées de cette fonction, poursuivez le cycle en appuyant de nouveau sur la touche "**Marche/Arrêt**" (n'ajoutez pas de détergent pour ce programme).

En cas de persistance du problème, appelez le Service Après-Vente (voir "Service Après-Vente").

SERVICE APRÈS-VENTE

Avant de contacter le Service Après-Vente :

1. Vérifiez s'il n'est pas possible de remédier vous-même au défaut (voir le chapitre "Diagnostic rapide").
2. Redémarrez le programme pour vérifier que l'inconvénient a été éliminé.
3. Si l'appareil ne fonctionne toujours pas correctement, appelez le Service Après-vente.

Communiquez :

- Le type de panne.
- Le modèle de l'appareil.
- Le code Service (numéro après le mot SERVICE).

SERVICE 0000 000 00000



L'étiquette Service Après-Vente se trouve sur le côté intérieur de la porte.

- Votre adresse complète.
 - Votre numéro de téléphone accompagné du préfixe.
- Les numéros de téléphone et les adresses des Services Après-vente sont indiqués dans le carnet de garantie. Vous pouvez également vous adresser à votre revendeur.

TRANSPORT/DÉPLACEMENT

Ne transportez jamais l'appareil en inclinant le plan de travail.

1. Débranchez l'appareil.
2. Fermez le robinet.
3. Débranchez le tuyau d'arrivée d'eau et de vidange.
4. Laissez couler l'eau résiduelle hors de l'appareil et des tuyaux (voir les chapitres "Nettoyage du filtre"/ "Vidange de l'eau résiduelle").
5. Remontez impérativement le bridage de transport