

lave-vaisselle

ASF 2650

Nous vous remercions de la confiance que vous nous avez témoignée en choisissant :



Nous savons que vous attendez de cet appareil qu'il vous apporte pleinement satisfaction en termes d'efficacité, fiabilité, facilité d'utilisation.

C'est en fonction de ces exigences qu'il a été conçu avec le plus grand soin, la plus grande attention.

Son utilisation est très simple. Cependant, nous vous recommandons de lire attentivement cette notice. Bien connaître votre nouvel appareil, c'est non seulement éviter au départ une erreur de manipulation susceptible de l'endommager, mais c'est aussi vous familiariser avec toutes les possibilités qu'il vous offre.

Nous souhaitons que la satisfaction que vous aurez dans son utilisation vous amène à nous choisir pour d'autres appareils de notre marque.

A bientôt et encore merci.

Chère cliente, cher client,

conservez cette notice d'utilisation avec l'appareil. Si l'appareil devait être vendu ou cédé à une autre personne, assurez-vous que la notice d'utilisation l'accompagne. Le nouvel utilisateur pourra alors être informé du fonctionnement de celui-ci et des avertissements s'y rapportant.



Le triangle de secours et/ou les mots d'avertissement (**Avertissement!**, **Prudence!**, **Attention!**) mettent en évidence des indications importantes pour votre sécurité ou pour le bon fonctionnement de l'appareil.

Respectez-le absolument.

Des indications numérotées vous guident pas à pas pour l'utilisation de l'appareil.



Ce symbole indique la présence d'informations complémentaires sur la manipulation et l'utilisation pratique de l'appareil.



Le trèfle signale les conseils et indications concernant un emploi rentable et écologique de l'appareil.

En cas de pannes éventuelles, les instructions destinées à l'utilisateur contiennent des indications de dépannage autonome, voir section «Que faire si...».

Si ces indications ne suffisent pas, veuillez vous adresser au service après-vente de votre magasin vendeur.



Votre lave-vaisselle possède le nouveau système de lavage «LAVAGE PAR IMPULSION».

Afin de réaliser un meilleur lavage de la vaisselle, ce système de lavage fait varier la vitesse du moteur et la pression d'aspersion durant le programme de lavage. Dès lors, le niveau de bruit varie également durant le programme en cours.

Sommaire

Consignes de sécurité	6
Sécurité de la porte du lave-vaisselle	7
Protection de l'environnement	8
Laver la vaisselle de manière économique et ménageant l'environnement	8
Vue de l'appareil et bandeau de commande	9
Bandeau de commande	10
Avant la première utilisation	10
Adoucisseur d'eau	11
Le sel régénérant	13
Remplissage du réservoir de sel régénérant	14
Remplissage du liquide de rinçage	15
Réglage la dose de produit de rinçage	16
Utilisation journalière	17
Disposez les couverts et la vaisselle	17
Panier couverts	18
Disposer de la vaisselle (casseroles, grandes assiettes)	19
Disposition de la vaisselle (tasses, verres, ...)	21
Réglage en hauteur du panier supérieur	21
Remplissage du produit de lavage	22
Utilisation des tablettes de détergent combinées "3 en 1"	23
Produits de lavage compacts	23
Sélection du programme de lavage (tableau des programmes)	24
Démarrer le programme de lavage	25
Modifier/interrompre/arrêter un programme de lavage	25
Reconnaissance de charge	25
Sélection et modification du départ différé	25
Fin de programme	26
Entretien et nettoyage	27
Nettoyage des filtres	27
Que faire quand...	28
...signalisation des messages d'erreur	28
... vous avez des problèmes lors de l'utilisation du lave-vaisselle.	29
... le résultat de lavage n'est pas satisfaisant.	29
Caractéristiques techniques	30
Indications à l'attention des instituts d'essai	31
Instructions de montage et de raccordement	33
Installation du lave-vaisselle	33
Lave-vaisselle intégrable	33
Lave-vaisselle encastrable	34
Les appareils indépendants sur socle	34

Sommaire

Raccordement du lave-vaisselle	35
Arrivée d'eau	35
Pression d'eau admissible	35
Raccorder le tuyau d'alimentation	35
Evacuation de l'eau	37
Système de protection contre les fuites d'eau	38
Raccordement électrique	38
Technique de raccordement	39
Conditions de garantie	40
Service	43



Consignes de sécurité

La sécurité des appareils électroménagers ARTHUR MARTIN ELECTROLUX est conforme aux Règles reconnues de la technique et à la législation portant sur la sécurité des appareils. En tant que fabricant, nous attirons cependant votre attention sur les indications supplémentaires suivantes:

Installation, raccordement, mise en service

- Le lave-vaisselle peut uniquement être transporté debout.
- Contrôlez le lave-vaisselle pour dégâts de transport éventuels. Ne raccorder en aucun cas un appareil endommagé. En cas de dégâts, adressez-vous à votre revendeur.
- Avant la mise en service, assurez-vous que la tension nominale et le type de courant figurant sur la plaque signalétique de l'appareil correspondent à la tension d'alimentation et au type de courant présents au lieu d'installation. La protection électrique requise (fusibles) figure également sur la plaque signalétique.
- Vous lirez au chapitre «Installation» comment installer et raccorder correctement le lave-vaisselle. N'utilisez pas de fiches multiples, raccords et rallonges. Danger d'incendie par surchauffe.

Sécurité des enfants

- Les enfants ne sont souvent pas en mesure de reconnaître les risques émanant des appareils ménagers. Il est donc indispensable de les garder sous surveillance lorsque l'appareil fonctionne. Ne pas les laisser jouer avec le lave-vaisselle – vous courriez le risque qu'ils s'y enferment (danger d'asphyxie!).
- Les éléments constituant l'emballage (les films en plastique, les morceaux de polystyrène par ex.) peuvent présenter un danger pour les enfants. Risque d'asphyxie! Garder les éléments d'emballage hors de la portée des enfants.
- Les détergents peuvent provoquer des brûlures aux yeux, à la bouche et dans la gorge ou même conduire à l'asphyxie! Respectez les recommandations de sécurité des fabricants de détergents et produits de lavage.
- L'eau dans le lave-vaisselle n'est pas de l'eau potable. Les restes éventuels de produits de lavage peuvent provoquer des brûlures.
- Lors de la mise au rebut du lave-vaisselle: coupez le câble d'alimentation au ras de l'appareil et neutralisez le dispositif de fermeture de porte.

Sécurité générale

- Toutes les réparations sur le lave-vaisselle doivent être effectuées par du personnel qualifié. S'il est nécessaire d'effectuer une réparation, veuillez vous adresser au Service Après Vente de votre magasin vendeur.
- Ne mettez jamais le lave-vaisselle en service si le câble d'alimentation, le tuyau d'arrivée ou d'évacuation d'eau sont endommagés ou si le bandeau de commande, le plan de travail ou le socle sont endommagés de manière telle à exposer l'intérieur de l'appareil.
- Si le tuyau d'arrivée d'eau est endommagé ou doit être remplacé par un tuyau d'arrivée d'eau plus long, celui-ci (disponible auprès du service après vente ARTHUR MARTIN ELECTROLUX) doit être remplacé par un technicien de service après vente agréé par ARTHUR MARTIN ELECTROLUX.
- Ne tirez jamais la fiche de la prise de courant en tirant sur le câble, mais toujours sur la fiche.
- Ne modifiez pas ou n'essayez pas de modifier les caractéristiques de cet appareil.
- Veillez à ce que la porte du lave-vaisselle soit toujours fermée sauf pour placer ou retirer la vaisselle. Vous éviterez ainsi que quelqu'un ne trébuche sur la porte ouverte et ne se blesse. Une porte ouverte représente toujours un danger.
- Si le lave-vaisselle possède un tiroir à couteaux, les couteaux pointus et les parties tranchantes des couverts doivent être placés dans le tiroir à couteaux.
Si le lave-vaisselle ne possède pas de tiroir à couteaux, les couteaux pointus et les parties tranchantes des couverts doivent être placés dans le tiroir supérieur ou avec la pointe vers le bas dans le panier à couverts.

Utilisation conforme à la destination

- Ne lavez au lave-vaisselle que de la vaisselle domestique. Si l'appareil est utilisé de manière non conforme ou en cas d'erreur de manipulation, le fabricant se dégage la responsabilité d'éventuels dommages.
- Avant l'utilisation de sel régénérant, de produit de lavage et de produit de rinçage, vérifiez que le fabricant de ces produits autorise expressément leur utilisation dans des lave-vaisselle ménagers.
- N'introduisez pas de solvants dans le lave-vaisselle.
- Le système de protection contre les fuites d'eau protège de manière fiable contre les dégâts des

eaux. Les conditions suivantes doivent cependant être remplies à cet effet:

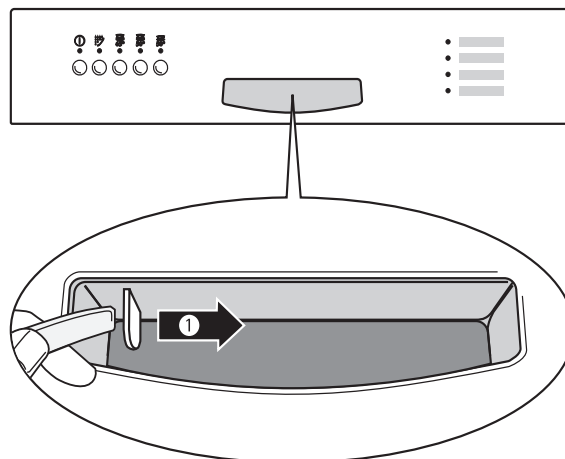
- L'appareil doit également rester raccordé à l'alimentation électrique lorsqu'il n'est pas en service.
- Le lave-vaisselle doit être installé correctement.
- Fermez toujours le robinet d'arrivée d'eau lorsque le lave-vaisselle n'est pas utilisé.
- Ne montez pas et ne vous placez pas sur la porte ouverte de l'appareil, celui-ci pourrait basculer.
- En cas d'anomalie, fermez le robinet d'arrivée d'eau, puis débranchez la prise de courant. En cas de raccordement fixe: retirez les fusibles ou coupez le disjoncteur.

Sécurité de la porte du lave-vaisselle

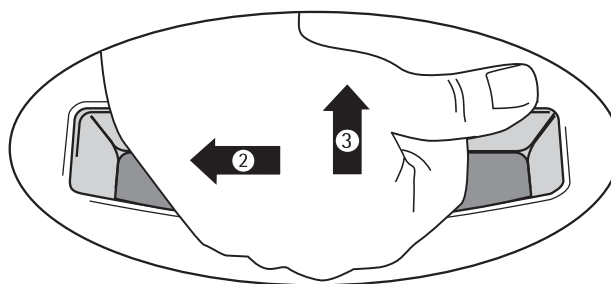
Le lave-vaisselle a une sécurité de porte. Cette sécurité de porte empêche que des enfants puissent ouvrir la porte du lave-vaisselle par inadvertance.

Pour activer la sécurité de porte, procédez comme suit:

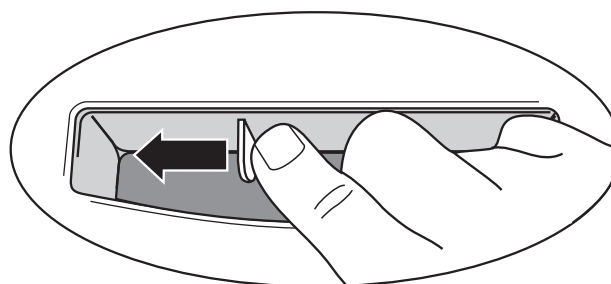
1. La poignée de porte comporte une nervure (1) du côté gauche. Pour verrouiller la porte du lave-vaisselle contre une ouverture intempestive, poussez cette nervure vers la droite (p. ex. à l'aide d'un manche de cuillère).



2. Pour ouvrir la porte du lave-vaisselle lorsque la sécurité est enclenchée, vous devez
 - déplacer d'abord la poignée de la porte vers la gauche (2) jusqu'à ce que vous sentiez une légère résistance.
 - ensuite pousser la poignée de la porte vers le haut (3) / vers l'avant.




3. Pour désactiver la sécurité de porte du lave-vaisselle, poussez la nervure entièrement vers la gauche avec le doigt.





Protection de l'environnement

Élimination du matériel d'emballage

Tous les matériaux marqués par le symbole  sont recyclables. Déposez-les dans une déchetterie prévue à cet effet (renseignez-vous auprès des services de votre commune) pour qu'ils puissent être récupérés et recyclés.

- Les pièces en matière plastique sont identifiées par des abréviations normalisées sur le plan international:
 - >PE< pour polyéthylène, p. ex. films d'emballage
 - >PS< pour polystyrène, p. ex. coussins (par principe sans HCFC)
 - >POM< pour polyoxyméthylène, p. ex. pinces en plastique
- Les parties en carton sont réalisées à partir de vieux papiers et sont destinées à la collecte de vieux papiers.

Mise au rebut

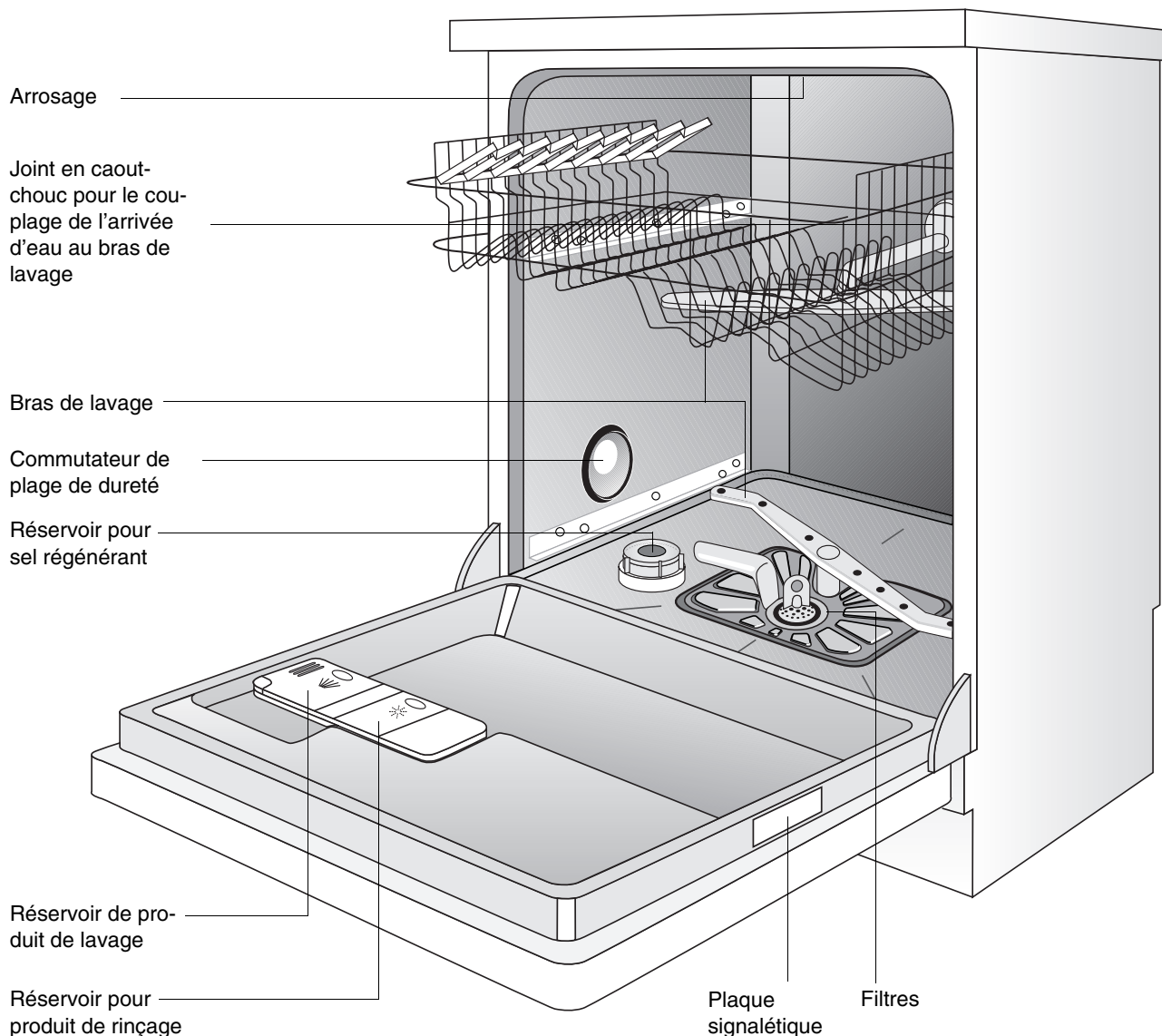
Si vous procédez à la mise à la casse de votre ancien appareil, mettez hors d'usage ce qui pourrait représenter un danger: coupez le câble d'alimentation au ras de l'appareil et neutralisez le dispositif de fermeture de porte.



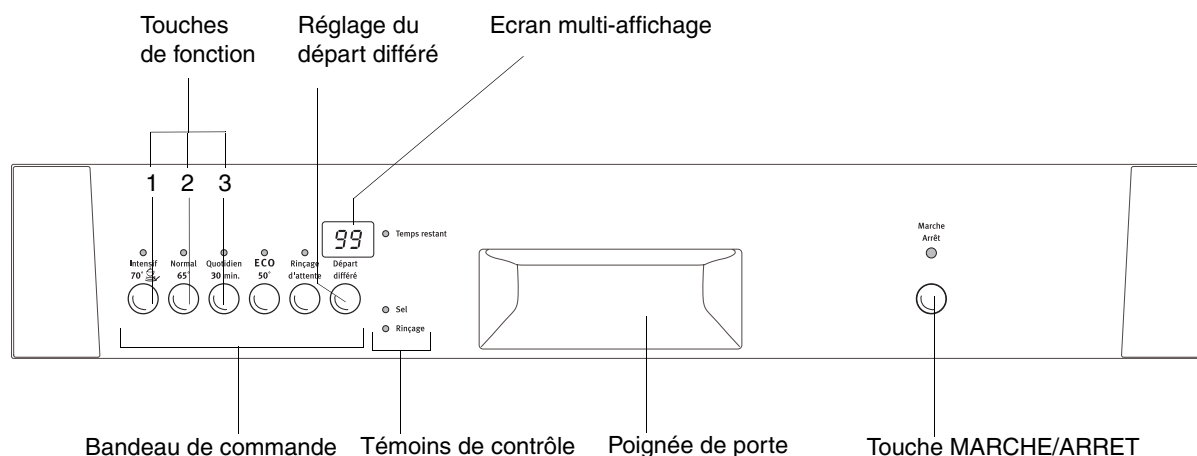
Laver la vaisselle de manière économique et ménageant l'environnement

- Ne raccordez le lave-vaisselle à une alimentation en eau chaude que si vous disposez d'une installation d'eau chaude qui ne chauffe pas à l'électricité.
- Réglez correctement l'adoucisseur.
- Ne rincez pas préalablement la vaisselle à l'eau courante.
- Si vous faites fonctionner le lave-vaisselle avec une faible charge, le système de reconnaissance de charge calcule la quantité d'eau nécessaire et raccourcit la durée du programme. Le plus économique est de toujours faire fonctionner le lave-vaisselle à pleine charge.
- Sélectionnez le programme de lavage en fonction du type de vaisselle et son degré de salissure.
- Évitez les surdosages inutiles de produit de lavage de sel régénérant et de liquide de rinçage. Observez les recommandations de dosage données dans cette notice d'utilisation ainsi que les indications fournies par les fabricants de ces produits.

Vue de l'appareil et bandeau de commande



Bandeau de commande



Le **bandeau de commande** comporte les touches de programme avec voyants lumineux et la touche de programmation du départ différé.

Touches de fonction : A l'aide de ces touches, vous avez la possibilité de régler les fonctions suivantes, en plus du programme de lavage indiqué :

Touche de fonction 1	Paramétrer l'anti-calcaire
Touche de fonction 2	- non programmée -
Touche de fonction 3	- non programmée -

Le **multi-affichage** peut signaler :

- à quel niveau de dureté d'eau l'anti-calcaire a été réglé.
- quel départ différé a été programmé.
- combien de temps un programme de lavage en cours risque encore de durer.
- quelle panne il y a au niveau du lave-vaisselle.

Les **témoins de contrôle** ont les significations suivantes :

SEL	Remettre du sel spécial
RINCAGE	Recharger du produit de rinçage



Les témoins de contrôle ne s'allument jamais pendant le programme de lavage en cours.

Avant la première utilisation

Avant la mise en service, retirez les attaches en plastique avec lesquelles les paniers à vaisselle ont été bloqués pendant le transport.

Procédez ensuite aux étapes suivantes :

1. Réglez l'adoucisseur
2. Remplissez le réservoir de sel régénérant
3. Remplissez le réservoir de liquide de rinçage



N'ajoutez pas de sel régénérant et de produit de rinçage si vous utilisez des pastilles de lavage 3 en 1.

Adoucisseur d'eau

Suivant les localités, l'eau contient une quantité variable de sels calcaires et minéraux. Ceux-ci se déposent sur la vaisselle laissant des taches et des dépôts blanchâtres. Plus la teneur en sels est élevée et plus l'eau est « dure ». Le lave vaisselle est muni d'un adoucisseur et, utilisant du sel régénérant spécial pour lave vaisselle, il fournit une eau dépourvue de calcaire (adoucie) pour opérations de lavage.

i Vous pouvez demander le degré de dureté de votre eau à la Compagnie Locale des Eaux.

L'adoucisseur d'eau se règle manuellement grâce au sélecteur de dureté et automatiquement à l'aide des touches sur le bandeau de commande.

Dureté de l'eau			Réglage du degré de dureté		Affichage des indications sur la fenêtre d'affichage
en °th ¹	en mmol/l ²	plage	manuellement	automatiquement	
90 - 125	9,0 - 12,5	IV	1	10 ³	10 L
76 - 89	7,6 - 8,9			9	9 L
65 - 75	6,5 - 7,5			8	8 L
51 - 64	5,1 - 6,4			7	7 L
40 - 50	4,0 - 5,0			6	6 L
33 - 39	3,3 - 3,9	III	0 *	5	5 L
26 - 32	2,6 - 3,2			4 *	4 L
19 - 25	1,9 - 2,5	II		3	3 L
7 - 18	0,7 - 1,8	I/II		2	2 L
moins de 7	en dessous de 0,7	I		1	Aucun sel n'est nécessaire

1)(°th) degrés français, unité de mesure de la dureté de l'eau

2)L'unité internationale de dureté de l'eau s'exprime en (mmol/l) millimol par litre.

3)Cette modalité de réglage peut susciter une brève prolongation du programme.

* Préréglage usine

Le lave-vaisselle doit être désactivé.

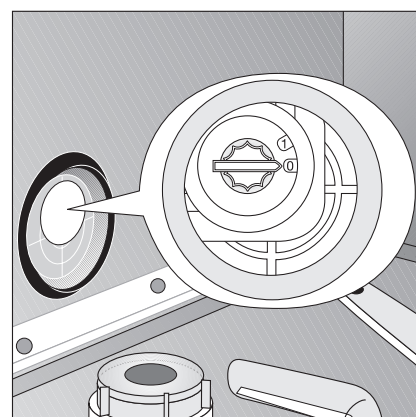
Réglage manuel :

1. Ouvrez la porte du lave-vaisselle.
2. Retirez le panier inférieur du lave-vaisselle.
3. Positionnez le sélecteur de dureté de l'eau sur 0 ou sur 1 (voir tableau).
4. Remplacez le panier inférieur.

Réglage automatique :

5. Appuyez sur la touche MARCHE/ARRET. Le voyant correspondant s'allume.

i Si les voyants correspondant aux touches du programme de lavage sont allumés, un programme de lavage est activé. Le programme de lavage doit être désactivé: Maintenez simultanément les touches de fonction 2 et 3 enfoncées pendant 2 secondes. Tous les autres voyants s'éteignent.



- 6.** Maintenez simultanément les touches de fonction **2** et **3** enfoncées.
Les voyants correspondants aux touches de fonction **1** à **3** clignotent
- 7.** Appuyez une nouvelle fois sur la touche de fonction **1**.
Le voyant correspondant à la touche de fonction **1** clignote.
La fenêtre d'affichage indique le réglage de la dureté de l'eau sélectionné.
- 8.** A chaque pression sur la touche de fonction **1** le niveau de régénération est modifié à un degré supérieur. (Exception : au-delà de 10, retour au degré de dureté 1).
- 9.** Après avoir correctement réglé le degré de dureté, appuyez sur la touche **MARCHE/ARRET**.
Le réglage de la dureté est mémorisé.

Le sel régénérant



Si la dureté de votre eau correspond aux degrés de niveau 1, il n'est pas nécessaire d'utiliser du sel régénérant car elle est déjà douce.

Il existe 2 façons différentes d'utiliser le sel régénérant :

- Si vous utilisez du produit de lavage pour lave vaisselle qui contient du sel celui-ci doit être déposé dans le réservoir du produit de lavage.
 - Dans ce cas, l'adoucisseur d'eau doit être réglé **manuellement sur 0 et automatiquement sur 1**.
- Si vous utilisez du produit de lavage pour lave vaisselle et du sel séparément, le sel régénérant pour lave vaisselle doit être ajouté dans le réservoir de sel.
 - Dans ce cas, l'adoucisseur d'eau doit être réglé **manuellement sur 0 ou 1 et automatiquement entre 2 et 10** (selon la dureté de l'eau de votre région).



Utilisez exclusivement un sel spécifique pour lave-vaisselle. Ne versez jamais d'autres sels (par ex. du sel de cuisine) ou du produit de lavage dans le réservoir de sel. Cela endommagerait l'adoucisseur d'eau.

Assurez-vous qu'il n'y ait pas de dépôt de sel à l'extérieur du réservoir : un résidu de sel qui stagne sur la cuve pendant un certain temps perce la cuve.

Réglage de l'utilisation du sel régénérant



Certains appareils sont équipés d'une touche « **3 en 1** ».

Si vous utilisez du produit de lavage en pastille 3 en 1 et que vous sélectionnez la touche « **3 en 1** », le distributeur de produit de rinçage ne doit pas être désactivé (voir fonction « **3 en 1** »).

Réglage manuel et automatique de l'adoucisseur d'eau

Réglage manuel	Réglage automatique	Fenêtre d'affichage	Alimentation en sel régénérant
0	1		Le sel régénérant est inutile.
0 - 1	2 - 10		Ajout de sel régénérant dans le réservoir prévu à cet effet. (préréglage en usine)



Si vous utilisez un produit de lavage contenant du sel régénérant, le réglage automatique de l'adoucisseur d'eau sur "1" permet de désactiver le voyant de contrôle sel.

Remplissage du réservoir de sel régénérant

Si vous utilisez séparément un produit de lavage et du sel régénérant, versez le sel spécifique :

- Avant la première utilisation du lave-vaisselle.
- Quand le voyant de contrôle **SEL** s'allume sur le bandeau de commande.

1. Ouvrez la porte, retirez le panier inférieur.
2. Dévissez et ôtez le bouchon du réservoir de sel.
3. **Uniquement lors de la première utilisation:**
Remplissez entièrement d'eau le réservoir de sel.
4. Placez l'entonnoir livré avec l'appareil sur le réservoir de sel.
Versez le sel régénérant dans le réservoir de sel (env. 1,0-1,5 kg). Ne remplissez pas le réservoir de sel spécial de manière excessive.



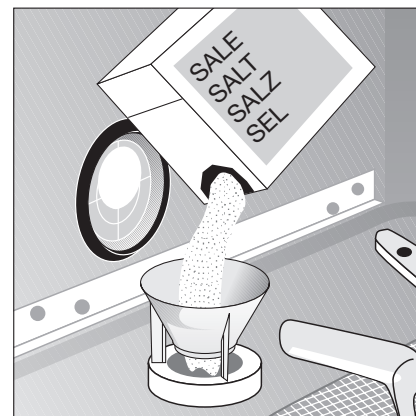
L'eau qui déborde lors du remplissage du réservoir de sel par du sel spécial régénérant s'écoule dans le fond de l'appareil. Cette eau sera vidangée au départ du prochain programme de lavage.

5. Nettoyez l'ouverture du réservoir des éventuels restes de sel.
6. Revissez soigneusement le bouchon du réservoir de sel à fond, afin d'éviter que du sel parvienne dans l'eau de rinçage. La conséquence en serait des verres troubles. Pour cette raison, lancez un programme de lavage après avoir rempli le réservoir de sel. De la sorte, l'eau salée et les grains de sel ayant débordé seront évacués.



En fonction de la granulométrie, plusieurs heures peuvent s'écouler avant que le sel ne se soit dissout dans l'eau et que le voyant SEL s'éteigne à nouveau.

Le réglage de l'adoucisseur et dès lors la consommation de sel dépendent de la dureté locale de l'eau.



Remplissage du liquide de rinçage

Grâce au liquide de rinçage, on obtient une vaisselle brillante, sans taches, et des verres limpides.



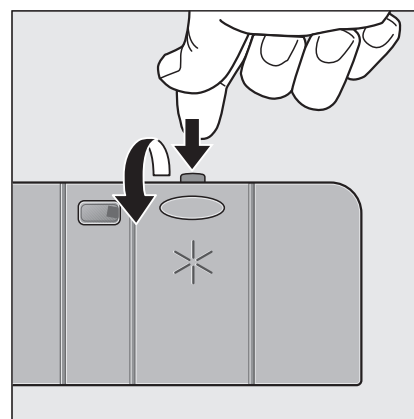
N'utilisez que des produits de rinçage pour lave-vaisselle ménagers. Ne remplissez jamais avec un autre produit (p. ex. essence de vinaigre) ni de produit de lavage pour vaisselle dans le réservoir de produit de rinçage. Ceci peut endommager l'appareil.

Remplissez de produit de rinçage:

- Avant la première mise en service du lave-vaisselle
- Si l'indication RINÇAGE s'allume sur le bandeau de commande.

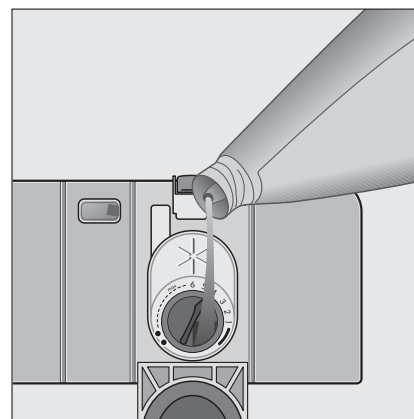
Le réservoir de produit de rinçage se trouve sur la face intérieure de la porte du lave-vaisselle.

1. Ouvrez la porte.
2. Appuyez sur la touche de déverrouillage du réservoir de produit de rinçage.
3. Ouvrez entièrement le couvercle du réservoir de produit de rinçage.



4. Versez le produit de rinçage dans l'orifice de remplissage sans dépasser le repère maximum (ligne en pointillé) qui correspond à une quantité maximale de remplissage d'env. 140 ml.
5. Refermez le couvercle et appuyez dessus jusqu'au verrouillage.
6. Epongez soigneusement tout débordement pour éviter une formation excessive de mousse lors d'un futur lavage.

Utilisez uniquement du produit de rinçage spécial lave-vaisselle. Tout autre produit risque d'endommager votre appareil.

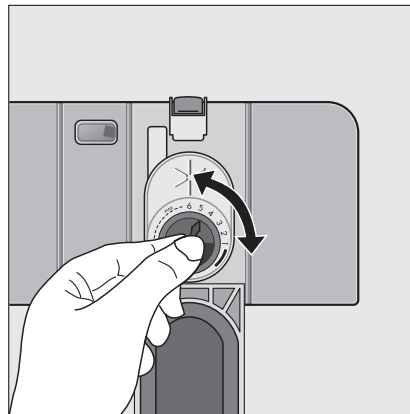


Régler la dose de produit de rinçage



Ce produit évite que l'eau ne reste sur la vaisselle sous forme de gouttelettes laissant des taches blanches après séchage. L'admission du produit de rinçage se fait automatiquement. Vous pouvez régler le dosage de 1 à 6. A la livraison, votre appareil est réglé sur la position 4. Ne modifiez le dosage que si vous constatez de mauvais résultats de rinçage.

1. Ouvrez la porte du lave-vaisselle.
2. Appuyez sur la touche de déverrouillage du réservoir de produit de rinçage.
3. Ouvrez entièrement le couvercle du réservoir de produit de rinçage.
4. Réglez le dosage.
5. Refermez le couvercle et appuyez dessus jusqu'au verrouillage.
6. Epongez soigneusement si du produit de rinçage s'est écoulé pour éviter une formation excessive de mousse lors d'un futur lavage.



Utilisation journalière

- Faut-il compléter le sel régénérant ou le produit de rinçage?
- Disposez les couverts et la vaisselle dans le lave-vaisselle
- Remplissez le réservoir de produit de lavage pour lave-vaisselle
- Sélectionnez un programme de lavage convenant aux couverts et à la vaisselle
- Lancez le programme de lavage

Disposez les couverts et la vaisselle



Les éponges, serviettes de ménage et tous les objets susceptibles de se saturer en eau, ne peuvent pas être lavés au lave-vaisselle.

Pour le lavage au lave-vaisselle, les couverts/la vaisselle qui suivent	
ne conviennent pas:	conviennent sous réserves:
<ul style="list-style-type: none">– Les couverts avec poignées en bois, corne, porcelaine ou nacre– Les pièces en plastique ne résistant pas à la chaleur– Les couverts anciens, dont le mastic d'assemblage est fragile à l'eau chaude– La vaisselle ou les couverts collés– Les objets en étain ou en cuivre– Les cristaux– Les pièces en acier sensibles à la corrosion– Les planchettes en bois– Les objets d'art	<ul style="list-style-type: none">– Ne lavez de la vaisselle en faïence au lave-vaisselle que si elle est garantie comme convenant pour lave-vaisselle par le fabricant.– Les décors vernis peuvent pâlir en cas de lavages fréquents au lave-vaisselle.– Les pièces en argent et aluminium tendent à changer de couleur au lavage. Les restes d'aliments, tels que p. ex. le blanc d'œufs, le jaune d'œufs, la moutarde, provoquent souvent des changements de couleur ou des taches sur l'argent. Pour cette raison débarrassez, toujours les pièces en argent des restes d'aliments si elles ne sont pas lavées immédiatement après utilisation.– Certaines sortes de verre peuvent devenir opaques après de nombreux lavages.

- Avant de disposer la vaisselle:
 - enlevez les restes grossiers d'aliments
 - faites tremper les casseroles contenant des restes d'aliments brûlés.
- Lors de la disposition de la vaisselle et des couverts, veillez à ce que:
 - la vaisselle et les couverts ne puissent pas gêner la rotation des bras d'aspersion.
 - les récipients tels que tasses, verres, casseroles, etc., soient disposés avec l'ouverture vers le bas, afin que l'eau puisse s'écouler facilement
 - la vaisselle et les couverts ne s'enchevêtrent ou ne s'imbriquent pas les uns dans les autres
 - les verres ne se touchent pas afin d'éviter les bris de verre et la formation des taches de contact qui peuvent se produire au séchage
 - placer les petits objets (p. ex. couvercles) soient placés dans le panier à couverts

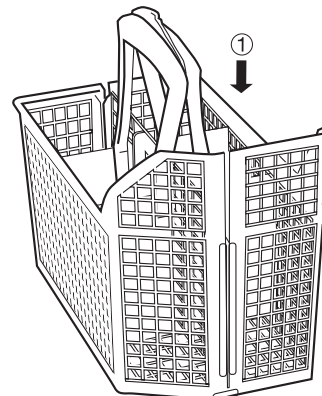
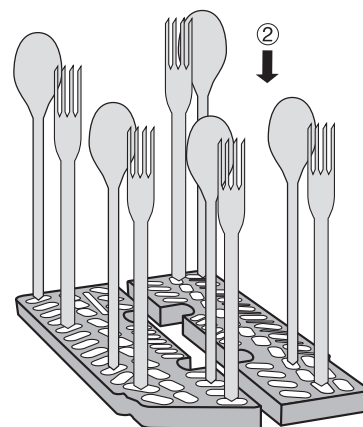
Panier couverts



Ne placez pas de pièces longues dans le panier à **couverts**. Cela pourrait bloquer le bras de lavage et être une source de danger, en particulier pour les enfants.

Afin que chaque face de couverts puisse être aspergée d'eau, vous pouvez

1. insérez l'élément grille sur le panier à couverts
2. placez les couteaux courts, les fourchettes et les cuillères avec la poignée vers le bas sur la grille du bac à couverts.
3. Pour les couverts de grande taille tels que p. ex. fouet, on peut enlever une partie de la grille à couverts.

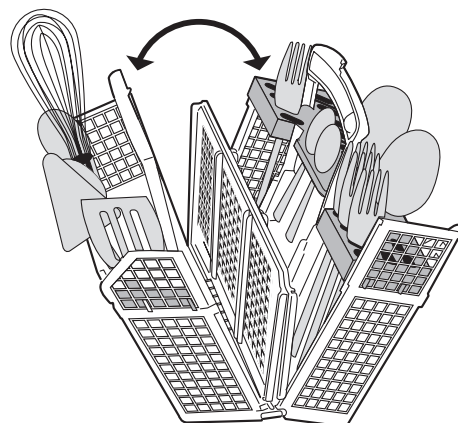


Pour certains modèles de lave-vaisselle, il est possible de déplier le panier à couverts.



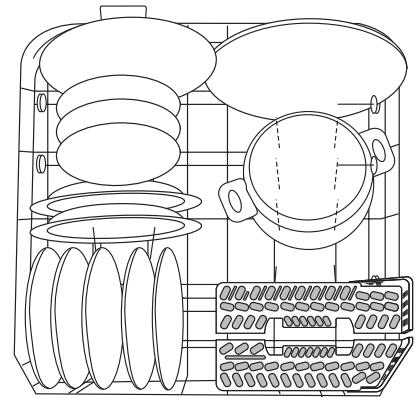
Afin que le panier à couverts ne s'ouvre pas en deux lors du retrait, empoignez bien les deux parties de l'anse.

1. Placez le panier à couverts sur la table ou le plan de travail
2. écartez les deux parties de l'anse
3. retirez les couverts
4. repliez les deux demi-anses.



Disposer de la vaisselle (casseroles, grandes assiettes)

Placez les grandes pièces de vaisselle très sales dans le panier inférieur (Assiettes jusqu'à un diamètre de 29 cm).



Votre lave-vaisselle dispose d'une des quatre variantes de panier inférieur suivantes:

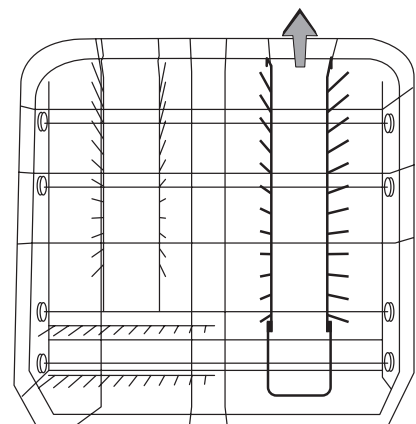
Variante 1: tous les supports à assiettes du panier inférieur sont fixes.

Variante 2: le support à assiettes à droite du panier inférieur est rabattable vers la gauche.

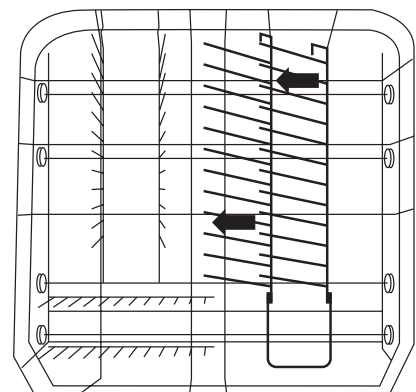


Afin de placer plus facilement les récipients les plus grands, les rayonnages du support à assiettes à droite du panier inférieur sont rabattables vers la gauche :

1. Soulevez légèrement à l'arrière les rayonnages du support à assiettes de droite.



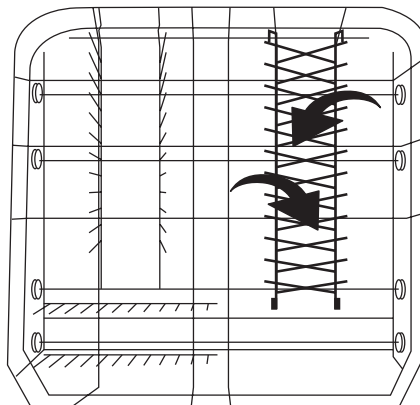
2. Rabattez les rayonnages du support à assiettes vers la gauche.



Variante 3 : le support à assiettes sur la droite du panier inférieur est rabattable en croisant les rayonnages



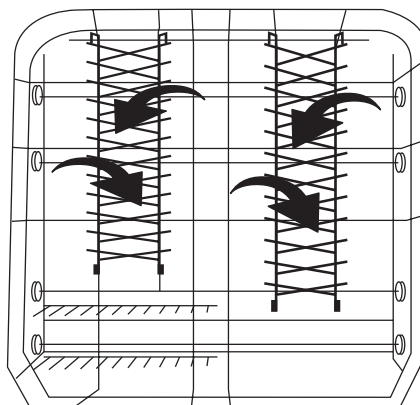
Afin de placer plus facilement les récipients les plus grands, les deux rayonnages du support à assiettes sur la droite du panier inférieur sont rabattables en se croisant.



Variante 4 : les deux supports à assiettes à l'arrière du panier inférieur sont rabattables en croisant les rayonnages



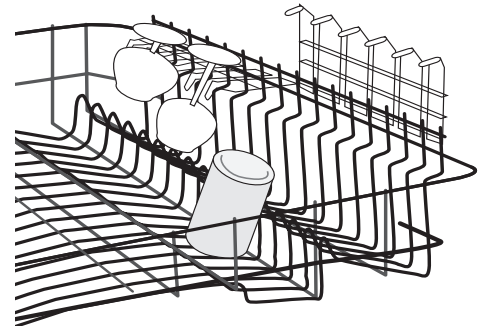
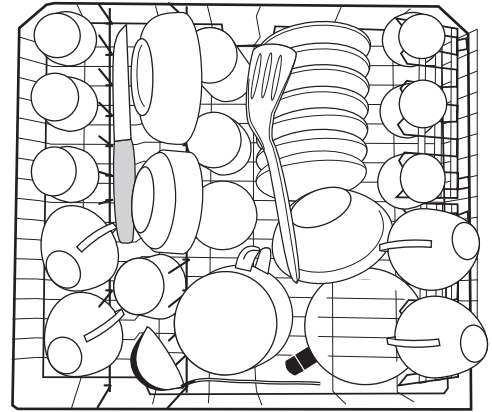
Afin de placer plus facilement les récipients les plus grands, les rayonnages des deux supports à assiettes à l'arrière du panier inférieur sont rabattables en se croisant.



Disposition de la vaisselle (tasses, verres, ...)

Placez les petites pièces de vaisselle, fragiles et les longs couverts dans le panier supérieur.

- Disposez les pièces de vaisselle en quinconce sur les supports à tasses amovibles et en dessous de ceux-ci afin que l'eau de lavage atteigne toutes les pièces de vaisselle.
- Pour les pièces de vaisselle hautes, rabattez les supports à tasses.
- Les verres à vin, les verres à champagne ainsi que les verres à cognac peuvent être maintenus ou suspendus aux armatures des supports à tasses.
- Les verres, gobelets, etc. peuvent également être placés sur les deux rangées d'ergots à gauche dans le panier supérieur.



Réglage en hauteur du panier supérieur

	Hauteur maximale de la vaisselle dans le panier supérieur / le panier inférieur	
avec le panier supérieur soulevé	22 cm	30 cm
avec le panier supérieur abaissé	24 cm	29 cm



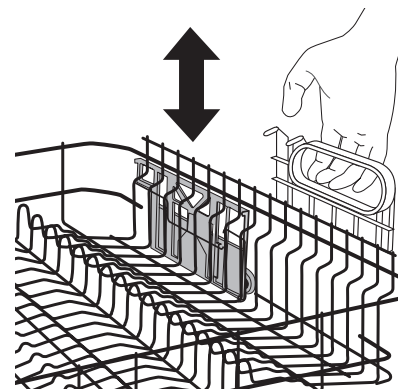
Le réglage en hauteur est également possible panier chargé.

Mise en position basse du panier supérieur:

1. Sortez entièrement le panier supérieur.
2. Soulevez le panier supérieur à l'aide de la poignée jusqu'à la butée et laissez-le descendre verticalement. Le panier supérieur se verrouille dans la position inférieure.

Mise en position haute du panier supérieur:

1. Sortez entièrement le panier supérieur.
2. Soulevez le panier supérieur à l'aide de la poignée jusqu'à la butée et laissez-le descendre verticalement. Le panier supérieur se verrouille dans la position supérieure.



Remplissage du produit de lavage



N'utilisez que des produits de lavage pour des lave-vaisselle ménagers.

Le produit de lavage est dangereux!

Le réservoir de produit de lavage doit être rempli avant chaque programme de lavage, à l'exception du programme pré-lavage. Le produit de lavage est libéré automatiquement au cours du programme de lavage.



Veillez respecter les recommandations de dosage et de stockage du fabricant mentionnées sur les emballages des produits de lavage.

Le réservoir de produit de lavage se trouve sur la partie intérieure de la porte du lave-vaisselle.

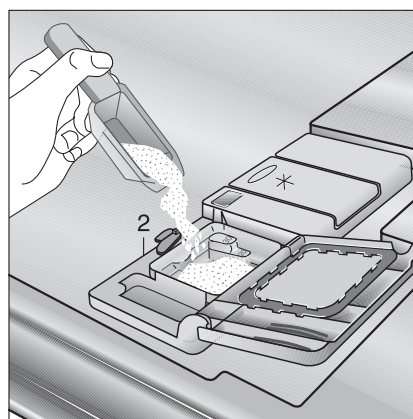
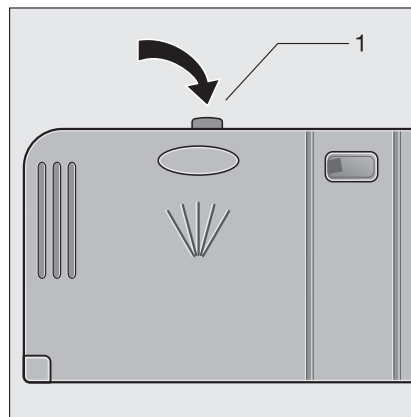
1. Si le couvercle est verrouillé:
Appuyez sur la touche de déverrouillage (1). Le couvercle s'ouvre.

2. Versez le produit de lavage dans le réservoir. Des traits horizontaux servent de repère pour le dosage:
«20» correspond à env. 20 ml de produit de lavage,
«30» correspond à env. 30 ml de produit de lavage.

3. Refermez le couvercle et appuyez dessus jusqu'au verrouillage.



Pour les programmes avec pré-lavage, vous avez la possibilité d'ajouter du produit de lavage dans le compartiment annexe (2). Ce produit de lavage agira dès le pré-lavage.



Utilisation des tablettes de détergent combinées “3 en 1”

Recommandations générales

Ces produits sont des tablettes qui combinent les fonctions détergent / aide au rinçage et sel.

1. Avant d'utiliser ces produits, vous devriez d'abord vérifier que la dureté de l'eau de votre alimentation en eau est compatible avec l'utilisation de ces produits en vous référant aux instructions fournies par le fabricant du détergent (Voir sur l'emballage).
2. Ces produits doivent être scrupuleusement utilisés en respectant les instructions données par le fabricant du détergent.



Ne placez pas les tablettes dans le bac ou le panier des couverts car vous obtiendriez un mauvais résultat de lavage. Les tablettes devraient être placées dans le doseur à détergent.

3. Si vous rencontrez des problèmes la première fois que vous utilisez les produits “3 en 1”, veuillez prendre contact avec la ligne service clientèle du fabricant du détergent (le numéro de téléphone est indiqué sur l'emballage).

Recommandations particulières

Quand vous utilisez des produits aux fonctions combinées, les témoins indiquant l'aide au rinçage et le sel ne sont plus nécessaires. C'est pourquoi il est peut-être utile de déconnecter l'aide au rinçage – nous vous rappelons que seuls quelques lave-vaisselle ont cette fonction – et de sélectionner le paramétrage de dureté de l'eau le plus bas possible.

Pour plus d'informations, merci de vous reporter à la notice d'utilisation.

Si vous décidez de repasser à l'utilisation d'un système détersif classique, nous vous conseillons :

- de remplir à nouveau les deux compartiments des sels et de l'aide au rinçage.
- de changer le paramétrage de dureté de l'eau sur la position la plus élevée possible et de faire tourner trois cycles normaux sans charge.
- de réajuster le paramétrage de dureté de l'eau en fonction des conditions spécifiques à votre région (comme indiqué dans la notice d'utilisation).

Produits de lavage compacts

Les produits de lavage pour lave-vaisselle peuvent se diviser en deux catégories principales selon leur composition chimique:

- les **produits de lavage alcalins traditionnels**, à base de substances corrosives.
- les **produits de lavage compacts** faiblement alcalins, à base d'enzymes naturelles.



Associés à des produits de lavage compacts, les programmes de lavage à 50 °C préservent l'environnement et ménagent votre vaisselle car ils sont tout spécialement adaptés aux propriétés détachantes des enzymes du produit de lavage compact. C'est la raison pour laquelle les programmes de lavage à 50 °C associés à des produits de lavage compacts permettent d'obtenir les mêmes résultats que les programmes à 65 °C.


Pastilles de lavage



Les pastilles de lavage de divers fabricants se dissolvent plus ou moins rapidement. Il est de ce fait possible que certaines pastilles ne libèrent pas tout leur pouvoir détergent lors des programmes courts. En cas d'utilisation de pastilles de lavage, choisissez par conséquent des programmes de lavage avec pré-lavage.

Sélection du programme de lavage (tableau des programmes)

Sélectionnez le programme de lavage adéquat à l'aide de ce tableau:

Type de vaisselle:	Tous les types de vaisselle	Service de table et plats			
Type de salissures:	Vaisselle utilisée qui a été rassemblée dans le lave-vaisselle, mais ne doit être lavée qu'à un moment ultérieur.	Fortement sale, restes d'aliments séchés, en particulier protéines et amidon	Fortement à normalement sale, restes d'aliments séchés	Convient uniquement pour une charge limitée équivalente à 4/5 couverts normalement sale et sans restes séchés d'aliment	salissures normales, restes d'aliments séchés
				convient particulièrement en cas d'utilisation de détergents compacts	
Programme de lavage approprié:	↓	↓	↓	↓	↓
	RINCAGE D'ATTENTE	INTENSIF 70 ° 	NORMAL 65°	QUOTIDIEN 30 MIN. ³⁾	ECO 50 ° ⁴⁾
Déroulement de programme: ¹⁾	Prélavage - - - -	Prélavage Lavage 2 rinçages intermédiaires Rinçage Séchage	Prélavage Lavage Rinçage intermédiaire Rinçage Séchage	- Lavage - Rinçage -	Prélavage Lavage Rinçage intermédiaire Rinçage Séchage
Chiffres de consommation: ²⁾	↓	↓	↓	↓	↓
Durée	12 minutes	110 - 120 min.	90 - 100 min.	30 min.	130 - 160 min.
Energie	< 0,1 kWh	1,75 - 1,95 kWh	1,20 - 1,40 kWh	0,8 kWh	0,95 - 1,05 kWh
Eau	4 litres	22 - 24 litres	17 - 19 litres	9 litres	13 - 15 litres

1) Les étapes de programmes ont des niveaux sonores différents, la vaisselle étant plus fortement rincée pendant de courtes périodes lors de certaines étapes de lavage afin d'obtenir un meilleur lavage.

2) Les chiffres de consommation ont été déterminés dans des conditions normalisées. Ils dépendent du remplissage des paniers à vaisselle. Des variations sont dès lors possibles dans des conditions réelles.

3) Ce programme ne convient pas aux restes séchés d'aliments.

4) Programme de test

Démarrer le programme de lavage

1. Vérifiez que la vaisselle et les couverts sont disposés correctement de façon à permettre aux bras de lavage de tourner librement.
2. Ouvrir complètement le robinet d'arrivée d'eau.
3. Fermer la porte.
4. Appuyer sur la touche MARCHE/ARRET.
Le voyant correspondant s'allume.
5. Appuyer sur la touche du programme sélectionné (voir "tableau des programmes").
Le voyant correspondant s'allume. Après environ 3 secondes, le programme de lavage sélectionné démarre.



La durée du programme affichée dans la fenêtre d'affichage se réajustera éventuellement au cours du lavage en fonction de la charge, du degré de salissure, etc.



Si, après le départ du programme, la fenêtre d'affichage indique des anomalies, veuillez vous reporter à la rubrique "Que faire, si...".

Modifier/interrompre/arrêter un programme de lavage



Modifiez ou interrompez un programme de lavage en cours seulement si c'est absolument nécessaire. L'air ayant pénétré dans l'appareil après avoir refermé se dilate. Cela peut provoquer un écoulement d'eau dans la cuve au fond de l'appareil et éventuellement activer le système anti-inondations.

Modifier le programme de lavage



Il est possible de modifier le programme de lavage dans les 3 premières secondes après l'avoir sélectionné, en appuyant brièvement sur la touche du nouveau programme.

Pour modifier le programme de lavage ultérieurement, procédez de la manière suivante :

1. Maintenir la touche du nouveau programme de lavage sélectionné enfoncée.
Le voyant du programme de lavage en cours clignote.
Après quelques secondes, seul le voyant du nouveau programme de lavage sélectionné reste allumé.
2. Relâcher la touche.
Le nouveau programme de lavage sélectionné démarre.

Interrompre le programme de lavage en ouvrant la porte du lave-vaisselle



L'ouverture de la porte peut provoquer un dégagement de vapeur chaude. Danger de brûlure par aspersion ! Ouvrir la porte avec précaution.

1. Ouvrir la porte du lave-vaisselle.
Le programme de lavage s'interrompt.
2. Fermer la porte.
Le programme de lavage se poursuit.

Interruption du programme de lavage

1. Maintenir simultanément les touches de fonction 2 et 3 enfoncées.
Le voyant de la phase de programme de lavage en cours clignote quelques secondes, puis s'éteint.
2. Relâcher les touches de fonction.
Le programme de lavage est interrompu.



La désactivation du lave-vaisselle interrompt seulement le programme de lavage mais ne l'annule pas. Quand il est réactivé, le programme de lavage se poursuit.

Reconnaissance de charge

Lorsqu'un programme de lavage démarre bien que le panier supérieur et/ou le panier inférieur ne soient que partiellement chargés, la haute technologie électronique équipant cet appareil adapte la quantité d'eau de lavage ainsi que la durée du programme de lavage à la quantité de vaisselle. De la sorte, il est possible de laver également une petite quantité de vaisselle rapidement et économiquement. A demi-charge (6 couverts normalisés), on économise environ 2 litres d'eau et 0,2 kWh.

Sélection et modification du départ différé

Il est possible, à l'aide de la fonction « Départ Différé » de retarder le départ du programme de lavage jusqu'à un maximum de 19 heures.

Programmer le départ différé

1. Appuyer sur la touche MARCHE/ARRET.
2. Appuyer sur la touche DEPART DIFFERE plusieurs fois jusqu'à ce que la fenêtre d'affichage indique par clignotement le nombre d'heures au bout desquelles vous souhaitez que le programme de lavage démarre.
3. Appuyez sur la touche du programme sélectionné.
Dans la fenêtre d'affichage clignote brièvement la durée du programme de lavage sélectionné, puis à nouveau le départ différé sélectionné.
Dès que le nombre d'heures correspondant au départ différé devient fixe, la sélection du départ différé est activée.
Lorsque le décompte est terminé, le programme de lavage démarre automatiquement.

Modifier le départ différé :

Tant que le décompte du départ différé n'est pas terminé et que le programme de lavage n'a pas démarré, vous pouvez encore modifier à l'aide de la touche DEPART DIFFERE la sélection.

Annuler la sélection du départ différé :

Tant que le programme de lavage n'a pas démarré, vous pouvez encore annuler la sélection du départ différé. Appuyez sur la touche DEPART DIFFERE jusqu'à ce que la durée du programme de lavage sélectionné apparaisse dans la fenêtre d'affichage. Le programme de lavage sélectionné démarre alors aussitôt.

Modifier le programme de lavage après une sélection de départ différé :

Tant que le programme de lavage n'a pas démarré, vous pouvez encore modifier la sélection du programme de lavage en appuyant sur la touche du programme correspondant.

1. Maintenir la touche du nouveau programme sélectionné enfoncée.
Dans un premier temps, seul le voyant correspondant au programme de lavage déjà sélectionné clignote.
Quelques secondes plus tard, seul le voyant du nouveau programme de lavage sélectionné s'allume.
2. Relâcher la touche.
Dès que le décompte s'est écoulé, le nouveau programme de lavage sélectionné démarre automatiquement.

Fin de programme

Lorsque à la fin du programme, la fenêtre d'affichage indique «0».

1. Appuyez sur la touche MARCHE/ARRET. Le voyant MARCHE/ARRET s'éteint.



A la fin du programme, de la vapeur brûlante peut s'échapper à l'ouverture de la porte. Aussi:

2. Ouvrez la porte avec précaution.

Retrait de la vaisselle



- Ouvrez la porte et attendez 15 minutes avant de sortir la vaisselle: vous éviterez de vous brûler et vous obtiendrez de meilleurs résultats de séchage.
- Videz d'abord le panier inférieur, puis le panier supérieur. Vous éviterez ainsi que de l'eau résiduelle ne s'égoutte sur la vaisselle placée dans le panier inférieur et ne laisse des traces de gouttelettes sur celle-ci.

Entretien et nettoyage



Nettoyez régulièrement les surfaces extérieures de l'appareil et le bandeau de commande avec un chiffon doux humide et si nécessaire, uniquement avec des détergents doux. N'employez jamais de produits abrasifs ou de solvants (acétone, trichloréthylène, etc ...).

Nettoyez les joints d'étanchéité de la porte et les distributeurs de produit de lavage et de rinçage avec un chiffon humide.

Nettoyage des filtres

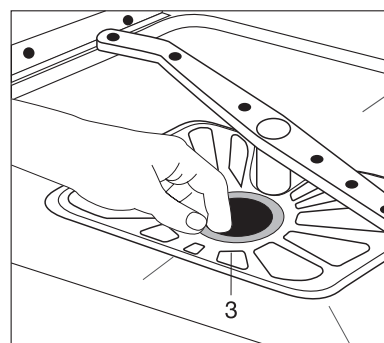
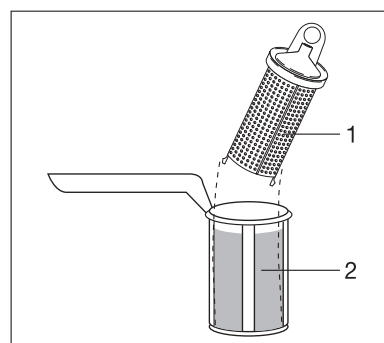
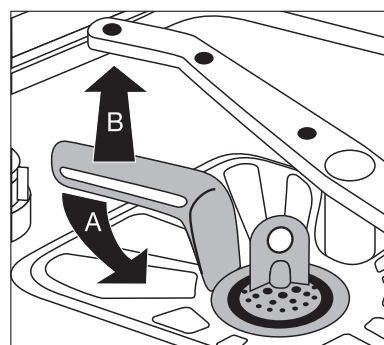


Les filtres doivent être vérifiés et nettoyés régulièrement. Des filtres sales influent sur la qualité du lavage.

1. Ouvrez la porte, enlevez le panier inférieur.
2. Tournez la poignée d'environ $\frac{1}{4}$ de tour dans le sens contraire des aiguilles d'une montre (A) et enlevez le dispositif de filtrage (B).
3. Saisissez le filtre fin (1) à l'aide des anneaux et enlevez-le du microfiltre (2).
4. Nettoyez soigneusement tous les filtres à l'eau courante.
5. Retirez le filtre de surface (3) hors de la zone de lavage et nettoyez-le soigneusement des deux côtés.
6. Remplacez le filtre de surface.
7. Insérez le filtre fin dans le microfiltre et assemblez-les.
8. Remplacez le dispositif de filtrage en tournant la poignée dans le sens des aiguilles d'une montre jusqu'à la butée pour le verrouiller. Assurez-vous que le filtre de surface ne dépasse pas sur le fond de la zone de lavage.



N'effectuez jamais un programme de lavage sans les filtres.



Que faire quand...

Si vous constatez une anomalie dans le lavage ou le fonctionnement de votre appareil, consultez les indications données dans cette notice d'utilisation avant de faire appel au Service Après Vente. Dans la majorité des cas, vous pourrez y remédier vous-même.

Si malgré toutes les vérifications, une intervention s'avère nécessaire, le vendeur de votre appareil est le premier habilité à intervenir. A défaut (déménagement de votre part, fermeture du magasin où vous avez effectué l'achat...), veuillez consulter l'**Assistance Technique Consommateurs** qui vous communiquera alors l'adresse d'un Service Après Vente.

...signalisation des messages d'erreur

Si certains voyants décrits dans le tableau ci-dessous s'allument ou clignotent sur le bandeau de commande, il est éventuellement possible de remédier vous-même à l'anomalie :

Symptôme	Cause possible	Solution
Le voyant du programme de lavage sélectionné clignote, la fenêtre d'affichage indique le code d'erreur 1E , l'eau n'arrive pas dans le lave-vaisselle.	Le robinet d'arrivée d'eau est bouché ou entartré.	Nettoyer le robinet d'arrivée d'eau.
	Le robinet d'arrivée d'eau est fermé.	Ouvrir le robinet d'arrivée d'eau.
	Le filtre (si votre appareil en est équipé) situé à l'entrée du tuyau sur le robinet d'eau est bouché.	Nettoyer ce filtre.
	Les filtres situés au fond de la cuve sont bouchés.	Appuyer sur la touche du programme de lavage en cours; puis interrompre le programme de lavage (voir chapitre: démarrer le programme de lavage); Nettoyer les filtres (voir chapitre: nettoyage des filtres).
Le voyant du programme de lavage sélectionné clignote, la fenêtre d'affichage indique le code d'erreur 2E .	Le tuyau d'alimentation d'eau n'est pas installé correctement.	Vérifier la disposition du tuyau.
	Le siphon est bouché.	Nettoyer le siphon.
La fenêtre d'affichage indique le code d'erreur 3E .	Le tuyau d'évacuation d'eau n'est pas installé correctement.	Vérifier la disposition du tuyau.
	Le système anti-inondation est activé.	Fermer le robinet d'arrivée d'eau et contacter le service après vente.

Après avoir remédié au code erreur **1E** ou **2E** appuyer sur la touche du programme de lavage en cours. Le programme de lavage se poursuit.

Si l'anomalie se reproduit, veuillez contacter le service après vente.



Pour tout autre anomalie, veuillez contacter le service après vente et lui décrire le type d'anomalie.

... vous avez des problèmes lors de l'utilisation du lave-vaisselle.

Symptômes	Cause possible	Solutions
Le programme ne démarre pas.	La porte du lave-vaisselle n'est pas fermée correctement.	Refermez la porte.
	La fiche secteur n'est pas branchée.	Branchez la prise.
	Le fusible de l'installation électrique de la maison n'est pas en bon état.	Remplacez le fusible.
	Pour les modèles de lave-vaisselle avec départ différé: un départ différé est sélectionné.	Si la vaisselle doit être rincée immédiatement, pour les appareils - avec multiafficheur, régler l'heure de départ sur 0 heure. - sans multiafficheur, effacer la pré-sélection de l'heure de départ.
Des taches de rouille sont visibles à l'intérieur de la cuve.	L'intérieur de la cuve est en acier inoxydable. Des taches de rouille dans la cuve ne peuvent venir que de rouille venue de l'extérieur (particules de rouille de la tuyauterie d'eau, de casseroles, couverts, etc.). Éliminez de telles taches à l'aide d'un produit de nettoyage pour acier inoxydable du commerce.	Ne lavez que des couverts et de la vaisselle convenant pour lave-vaisselle.
		Fermez correctement le couvercle du réservoir pour sel spécial de régénération.
Sifflement pendant le lavage.	Le sifflement ne gêne pas.	Employer un détergent d'une autre marque.

... le résultat de lavage n'est pas satisfaisant.

La vaisselle n'est pas propre.

- Le programme sélectionné ne convient pas au type de salissure sur la vaisselle.
- La vaisselle n'est pas correctement placée. Les paniers à vaisselle ne peuvent pas être surchargés.
- Les filtres ne sont pas propres ou sont mal placés.
- Le produit de lavage n'est pas correctement dosé ou ne convient pas au lavage en lave-vaisselle.
- En cas de dépôts de calcaire sur la vaisselle: le réservoir de sel régénérant est vide ou l'adoucisseur est mal réglé.
- Le tuyau d'écoulement n'est pas placé correctement.

La vaisselle ne sèche pas ou ne brille pas.

- La vaisselle est restée trop longtemps dans l'appareil.
- Le réservoir pour le liquide de rinçage est vide.

Les verres présentent des stries, des taches blanchâtres ou un dépôt aux reflets bleus.

- Dosez correctement la quantité de produit de rinçage.

Les verres présentent des taches d'eau séchée.

- Augmentez le dosage de produit de rinçage.
- Vérifiez que le produit de lavage est correctement dosé et convient au lavage en lave-vaisselle.

Caractéristiques techniques

Capacité:	12 couverts normalisés y compris vaisselle de service
Pression d'eau autorisée:	1-10 bar (=10-100 N/cm ² = 0.1-1.0 MPa)
Raccordement électrique:	Les informations concernant le raccordement électrique se trouvent sur la plaque signalétique placée sur le côté droit de la porte du lave-vaisselle.
Lave-vaisselle: «pose-libres»	
Dimensions:	850 x 598 x 598 (H x L x P en mm)
poids max.:	54 kg
Lave-vaisselle intégrables et habillables	
Dimensions:	820 – 880 x 596 x 570 (H x L x P en mm)
poids max.:	50 kg
Lave-vaisselle encastrés entièrement intégrables	
Dimensions:	820 – 880 x 596 x 546 (H x L x P en mm)
poids max.:	50 kg

CE Cet appareil est conforme aux directives Communautaires suivantes:

- 73/23/CEE du 19. 02. 1973 – Directive basse tension et modifications successives
- 89/336/CEE du 03. 05. 1989 concernant la compatibilité électromagnétique et modifications successives (y compris directive modificatrice 92/31/CEE)
– Directive CME

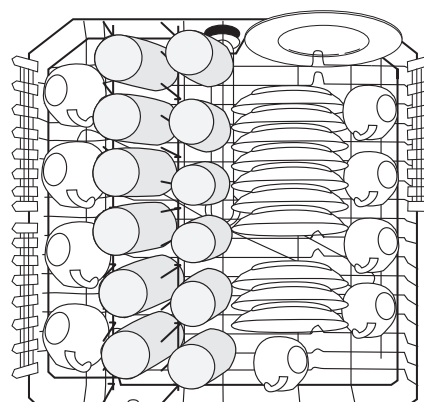
Indications à l'attention des instituts d'essai

L'essai selon la norme **EN 60704** doit être effectué à pleine charge avec le programme de test (voir tableau des programmes).

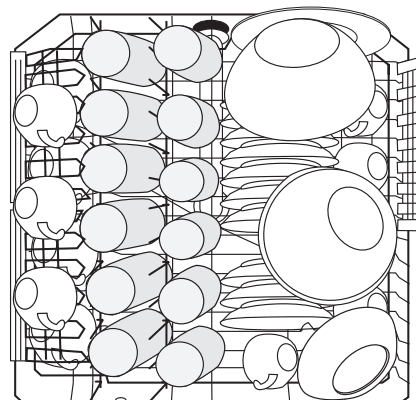
Les essais selon la norme **EN 50242** doivent être effectués avec le bac à sel de l'adoucisseur d'eau plein, avec le bac d'alimentation du produit de rinçage plein et avec le programme de test (voir tableau des programmes).

	Pleine charge: 12 couverts, y compris la vaisselle de service	Mi-charge: 6 couverts, y compris la vaisselle de service, avec un emplacement sur deux laissé libre
Dosage du produit de lavage:	5g + 25g (type B)	20g (type B)
Réglage du produit de rinçage:	4 (type III)	4 (type III)

Exemple de rangement: Panier supérieur *

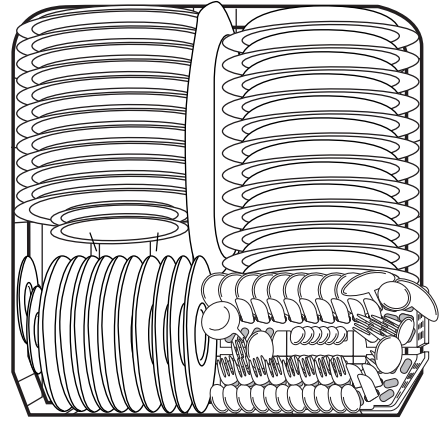


Exemple de rangement: Panier supérieur *

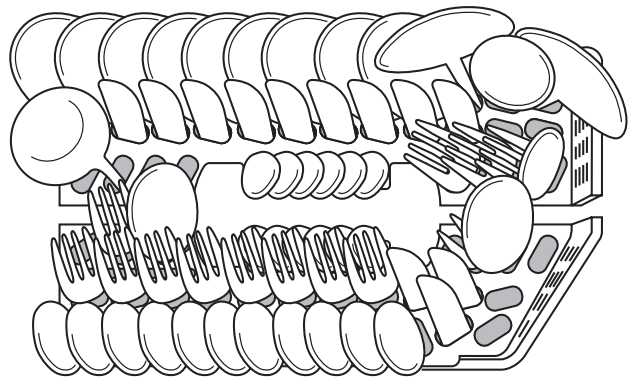


*Le cas échéant, déplacer le rangement des tasses de la droite vers la gauche. Ce faisant, il est impératif que les tasses soient disposées à la même hauteur !

Exemple de rangement: Panier inférieur avec panier à couverts



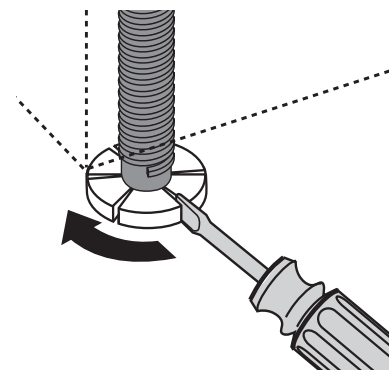
Exemple de rangement: Panier à couverts



INSTRUCTIONS DE MONTAGE ET DE RACCORDEMENT

Installation du lave-vaisselle

- Le lave-vaisselle doit bien reposer sur le sol et être mis à niveau sur un sol bien stable.
- Dévisser les pieds réglables afin de compenser les inégalités du sol et d'adapter la hauteur de l'appareil aux meubles adjacents :
 - à l'aide d'un tournevis.
- Pour les lave-vaisselle sur socle indépendant, intégrables et encastrables, les pieds arrière de l'appareil doivent être réglés de l'avant de l'appareil à l'aide d'un tournevis.
- Le tuyau d'évacuation, le tuyau d'arrivée d'eau et le câble d'alimentation électrique doivent pouvoir bouger librement à l'intérieur du retour de socle, afin de n'être ni écrasés ni pliés.
- Le lave-vaisselle doit en outre être vissé solidement au plan de travail de la cuisine ou aux meubles adjacents. Cette mesure est absolument nécessaire afin de garantir la sécurité contre le basculement requise par les prescriptions VDE.



En fonction de leur type de construction, les lave-vaisselle sont à installer comme suit:

Lave-vaisselle intégrable

(voir gabarit de montage en annexe)

i On peut garnir la porte de l'appareil à l'aide d'une plaque de bois/plaque de garnissage aux dimensions suivantes:

Largeur:	591 – 594 mm	
Épaisseur:	16 – 24 mm	
Hauteur: (variable)	dépend de	- la hauteur de niche - la hauteur du socle - l'adaptation au tracé des joints des meubles adjacents La hauteur exacte doit être mesurée sur place par rapport aux meubles adjacents.
Poids:	max. 8 kg	

Lave-vaisselle encastrable

(voir instructions de montage annexées)

Les appareils indépendants sur socle

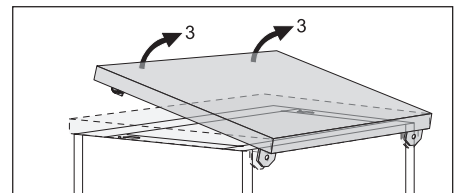
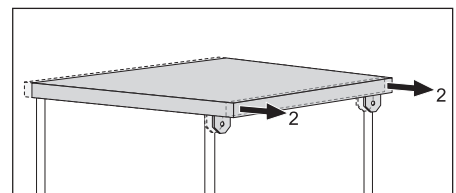
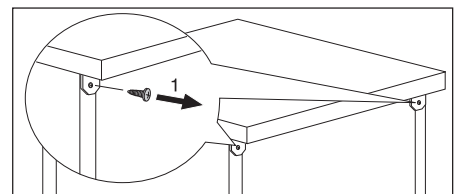


peuvent être installés sans fixation supplémentaire.

Si le lave-vaisselle est installé directement à côté d'une cuisinière à gaz ou à charbon, un panneau thermiquement isolant non combustible doit être placé entre la cuisinière et le lave-vaisselle à niveau avec l'arête supérieure du plan de travail (profondeur 57,5 cm). Le panneau doit être recouvert d'un film d'aluminium du côté de la cuisinière.

Si le lave-vaisselle doit être installé en dessous d'un plan de travail de cuisine, vous devez enlever le plan de travail d'origine du lave-vaisselle comme suit:

1. Dévissez les vis des équerres de butée de la paroi arrière (1).
2. Faites glisser le plan de travail de l'appareil vers l'arrière sur environ 1 cm (2).
3. Soulevez le plan de travail à l'avant (3) et retirez-le.



Si le lave-vaisselle est utilisé plus tard comme appareil indépendant, le plan de travail d'origine doit être remis en place.



Le socle des appareils indépendants n'est pas réglable en hauteur.

Raccordement du lave-vaisselle

Arrivée d'eau

Le lave-vaisselle possède des dispositifs de sécurité qui empêchent le reflux de l'eau de lavage dans le réseau de distribution d'eau potable et sont conformes aux prescriptions de sécurité en vigueur en matière de sécurité hydraulique.

- Le lave-vaisselle peut être alimenté en eau froide et en eau chaude jusqu'à 60 °C max.
- Le lave-vaisselle **ne peut pas** être raccordé à un chauffe-eau.

Pression d'eau admissible

Pression d'eau minimale admissible: 1 bar (=10 N/cm ² =100 kPa)	Si la pression de l'eau est inférieure à 1 bar, veuillez demander conseil à votre installateur.
Pression d'eau maximale admissible: 10 bars (=100 N/cm ² =1 MPa)	Si la pression de l'eau est supérieure à 10 bars, un réducteur de pression doit être installé en amont de l'appareil (disponible en option chez votre vendeur).

Raccorder le tuyau d'alimentation



Le tuyau d'alimentation ne peut pas être plié, écrasé ni enroulé sur lui-même lors du raccordement.

Raccordez le tuyau d'alimentation avec le raccord vissé pour flexible (ISO 228-1:2000) à un robinet d'eau avec filet mâle (¾ pouce). Le flexible d'alimentation est équipé d'un raccord pouvant être soit en plastique soit en métal :

- **Le raccord plastique** du tuyau de raccordement à visser sur le robinet **peut seulement être serré** manuellement.
- **Le raccord métal** du tuyau de raccordement à visser sur le robinet **doit impérativement être serré à l'aide d'un outil** . Puis vérifier l'étanchéité visuellement (s'assurer que le robinet d'eau ne perd pas).



Afin que la prise d'eau ne soit pas limitée dans la cuisine, nous recommandons d'installer un robinet d'eau supplémentaire ou de monter une dérivation sur le robinet d'eau existant.

- Si le tuyau d'arrivée d'eau fourrai est trop court pour votre installation, utilisez exclusivement un tuyau complet normalisé disponible auprès de votre vendeur. Ne le coupez en aucun cas.



Le chapitre suivant concerne uniquement les lave-vaisselle qui ont un clapet de sécurité au raccord vissé au niveau du robinet d'eau :

Tuyau d'alimentation avec clapet de sécurité

Après avoir raccordé le tuyau d'alimentation à double conduit, le clapet de sécurité se situe directement au contact du robinet. De ce fait, le tuyau d'alimentation n'est sous pression que pendant l'alimentation en eau. Si à ce moment-là le tuyau d'alimentation devait ne pas être étanche, le clapet de sécurité interrompt l'arrivée d'eau et la pompe de vidange du lave-vaisselle se met en marche.



Pour la pose du tuyau d'alimentation, prière de respecter les consignes suivantes :

- A l'intérieur du tuyau d'alimentation à double conduit, il y a le câble électrique pour le clapet de sécurité. Ni le tuyau d'alimentation, ni le clapet de sécurité ne doivent être plongés sous l'eau.
- En cas de défectuosité du tuyau d'alimentation, retirer immédiatement la fiche secteur.
- Le tuyau d'alimentation avec clapet de sécurité ne doit être remplacé que par un spécialiste/le service après-vente.

Evacuation de l'eau

Tuyau d'évacuation



Le tuyau d'évacuation ne peut être ni plié, ni écrasé ni replié sur lui-même.

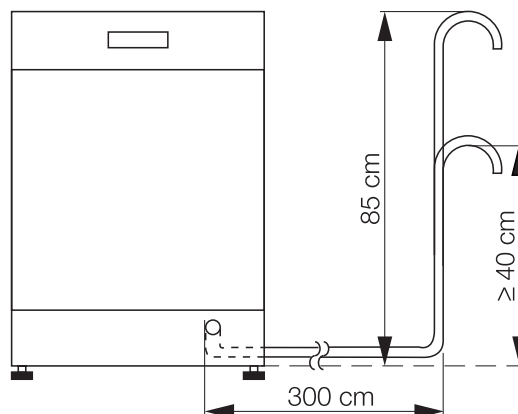
- Raccordement du tuyau d'évacuation:
 - hauteur maximum: 1 mètre.
 - hauteur minimum nécessaire, 40 cm.

Tuyaux de prolongement

- Les tuyaux de prolongement sont disponibles chez votre magasin vendeur. Le diamètre intérieur des flexibles de prolongement doit être de 19 mm.
- Les tuyaux de prolongement peuvent au maximum être posés sur 3 m à l'horizontale et la hauteur maximum admissible pour le raccordement du flexible d'évacuation est alors de 85 cm.

Raccordement au siphon

- L'embout du flexible d'évacuation (\varnothing 19 mm) s'adapte sur tous les types courants de siphon. Le diamètre extérieur du raccordement au siphon doit être d'au moins 15 mm.
- Le flexible d'évacuation doit être fixé au raccordement de siphon à l'aide du collier de serrage.



Evacuation de l'eau dans le cas d'un lave-vaisselle encastré en hauteur

Si le lave-vaisselle est encastré en hauteur et si la hauteur du raccordement du tuyau d'évacuation est inférieure à 30 cm, le kit ET 111099520 doit être encastré par le service après-vente.

Evacuation de l'eau dans l'évier (possible uniquement pour les appareils «pose-libre»)

Si vous voulez accrocher le tuyau d'évacuation au rebord de l'évier, utilisez une crosse en plastique spéciale. Vous l'obtiendrez auprès de votre magasin vendeur.

1. Emboîtez le coude sur le flexible d'évacuation.
2. Fixez le flexible d'évacuation pour l'empêcher de glisser du bord de l'évier. Tirez le cordon à travers l'orifice du coude de flexible et fixez-le au mur ou au robinet.

Système de protection contre les fuites d'eau

A titre de protection contre les dégâts des eaux, le lave-vaisselle est équipé d'un système de protection contre les fuites d'eau.

En cas de défaut, la pompe d'évacuation dans le tuyau d'alimentation se met en marche.

De cette manière, l'eau ne peut ni s'écouler ni déborder. L'eau résiduelle se trouvant dans l'appareil est évacuée automatiquement par pompage.

Raccordement électrique



Suivant les conditions techniques de raccordement en vigueur de la compagnie d'électricité, un raccordement fixe au réseau électrique peut uniquement être effectué par un électricien agréé.

Lors du raccordement, veillez à respecter les prescriptions VDE et le cas échéant les stipulations supplémentaires de la compagnie d'électricité locale. Après le montage, les éléments sous tension et les conducteurs isolés en fonctionnement ne peuvent plus pouvoir être touchés avec l'éprouvette en forme de doigt suivant EN 60335/DIN VDE 0700.

Vous trouverez toutes les données nécessaires pour le branchement électrique sur la plaque signalétique qui se trouve sur le bord intérieur droit de la porte du lave-vaisselle. Si l'appareil est commutable, il faut en outre respecter les indications du schéma de commutation se trouvant dans le boîtier de raccordement au réseau.

Vérifiez avant le raccordement que la tension nominale et le type de courant mentionnés sur la plaque signalétique de l'appareil correspondent à la tension nominale et au type de courant du lieu d'installation. La protection électrique nécessaire est également mentionnée sur la plaque signalétique.

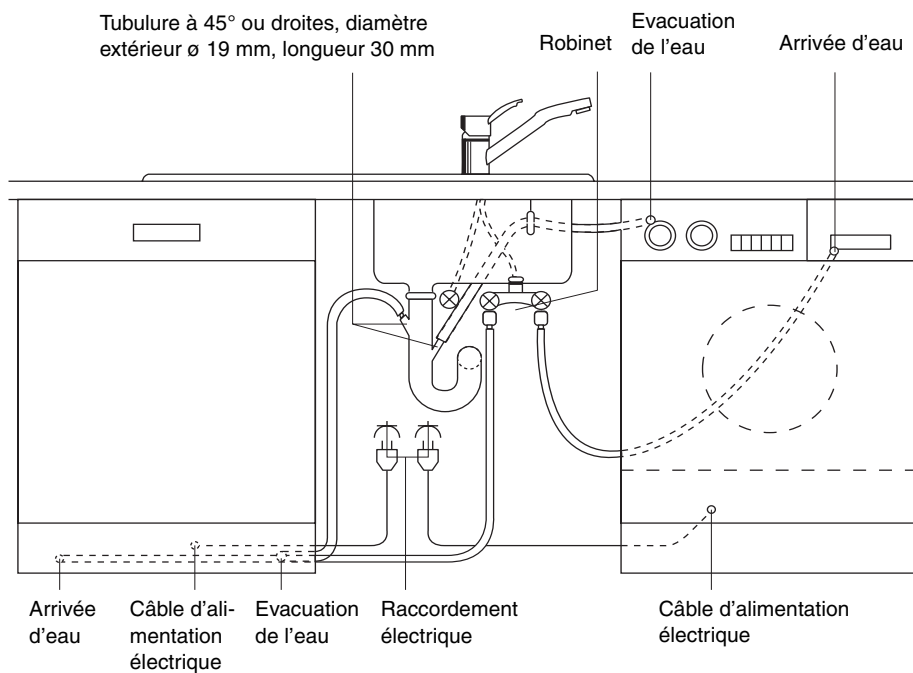
Pour isoler le lave-vaisselle du réseau, tirez la fiche de la prise.

Attention: La fiche doit également être accessible après l'installation de l'appareil.

Si l'appareil est raccordé au moyen d'un raccordement fixe, il faut prévoir un dispositif (p. ex. disjoncteur différentiel) permettant de séparer l'appareil du réseau **sur tous les pôles (N, L1)** avec un interstice d'ouverture de contact de > 3 mm.

Technique de raccordement

Les tuyaux d'alimentation en eau et d'évacuation ainsi que le câble d'alimentation électrique se raccordent sur le côté du lave-vaisselle, aucune place n'étant disponible à cet effet à l'arrière de l'appareil. L'exemple suivant d'une installation sanitaire et électrique ne peut constituer qu'une recommandation, les circonstances locales étant déterminantes (raccordements disponibles, prescriptions locales de raccordement des sociétés de distribution d'eau et d'électricité, etc.).



Conditions de garantie

GARANTIE

Conformément à la Législation en vigueur, votre Vendeur est tenu, lors de l'acte d'achat de votre appareil, de vous communiquer par écrit les conditions de garantie et sa mise en œuvre appliquées sur celui-ci.

Sous son entière initiative et responsabilité, votre Vendeur répondra à toutes vos questions concernant l'achat de votre appareil et les garanties qui y sont attachées. N'hésitez pas à le contacter.

SERVICE

au chapitre «Que faire si...» sont rassemblées les sources de panne les plus fréquentes, auxquelles vous pouvez remédier vous-même.

Si vous faites malgré tout appel au service après-vente pour un des problèmes mentionnés ou suite à une erreur de manipulation, la visite du technicien de service après-vente ne sera pas gratuite pendant la période de garantie non plus.

Si vous ne trouvez pas d'indication pour une panne dans ce mode d'emploi, veuillez vous adresser au service après-vente.

Donnez au service après vente le numéro PNC et le numéro de série, que vous trouverez sur la plaque signalétique. Celle-ci se trouve sur le bord intérieur droit de la porte.

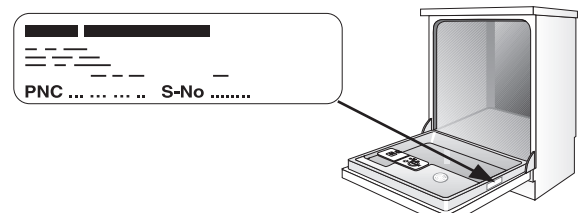
Afin de toujours avoir les numéros à la main, nous recommandons de les introduire ici:

Modèle:

PNC :

S-No :

Date d'achat:



ARTHUR MARTIN ELECTROLUX
Pour tenir nos engagements, nous écoutons les Consommateurs

Info Conso Electrolux est le lien privilégié entre la marque et ses Consommateurs. Il assure en permanence une double mission : satisfaire au mieux vos exigences et tirer parti de cette proximité pour améliorer sans cesse les produits que nous vous proposons.

AVANT L'ACHAT

Toute une équipe répond avec clarté et précision à vos sollicitations concernant l'éventail de nos gammes de produits et vous apporte des infos pour vous aider dans votre choix en fonction de vos propres besoins.

APRÈS L'ACHAT

Exprimez-vous sur la perception que vous avez de nos produits et votre satisfaction à l'usage. Mais interrogez aussi nos spécialistes sur l'utilisation et l'entretien de vos appareils. C'est alors que notre mission prend tout son sens. Ecouter, comprendre, agir : trois temps essentiels pour tenir l'engagement de la marque dans le plus grand respect du Consommateur.

A bientôt !

Dans le souci d'une amélioration constante de nos produits, nous nous réservons le droit d'apporter à leurs caractéristiques toutes modifications liées à l'évolution technique (décret du 24.03.78).

<p>Info Conso</p> <hr/> <p> Electrolux</p> <p>BP 50142 – 60307 SENLIS CEDEX Tél. : 08 90 71 03 44 (0,15 € TTC/mn) Fax : 03 44 62 21 54 E-MAIL : info.conso@electrolux.fr Permanence téléphonique du lundi au vendredi</p>	
--	--

<p>Pour toute question technique : Centre Contact Consommateurs BP 20139 – 60307 SENLIS CEDEX Tél. : 08 92 68 24 33 (0,34 € TTC/mn) E-MAIL : ehp.consommateur@electrolux.fr Permanence téléphonique du lundi au vendredi</p>
