

I	LAVASTOVIGLIE INDUSTRIALI
F	LAVE-VAISSELLE INDUSTRIELES
GB	INDUSTRIAL DISHWASHER
D	INDUSTRIEGESCHIRRSPÜLER
ES	LAVAVAJILLAS INDUSTRIALES
PT	LOIÇA INDUSTRIAIS



AGB 641/WP

AGB 642/WP

AGB 643/WP

AGB 782/WP

AGB 783/WP

AGB 784/WP

AGB 785/WP

AGB 644/WP

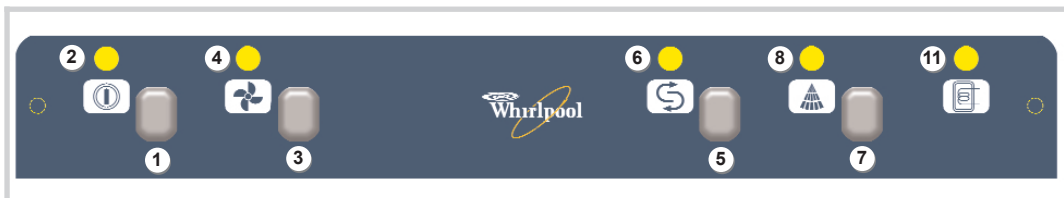
AGB 645/WP

AGB 646/WP

AGB 647/WP

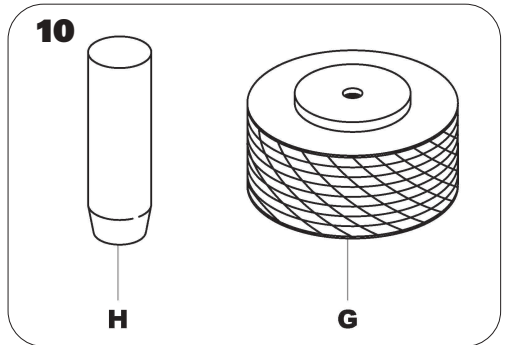
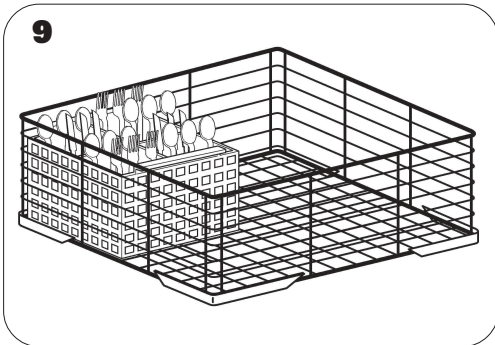
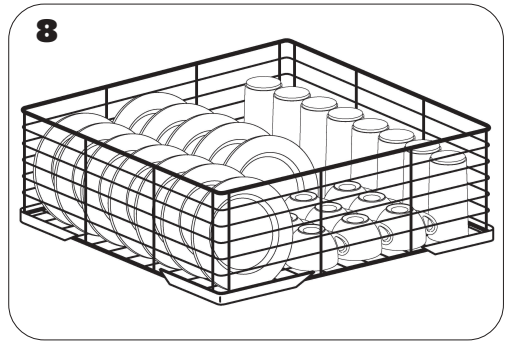
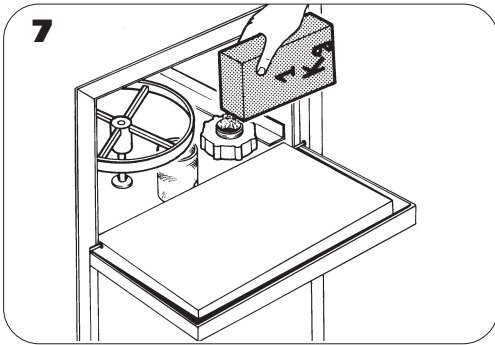
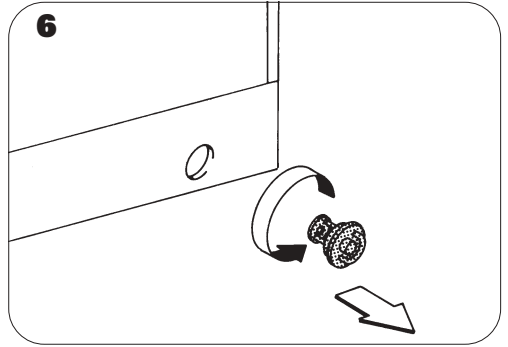
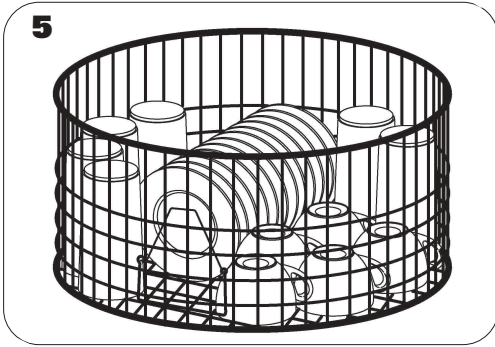
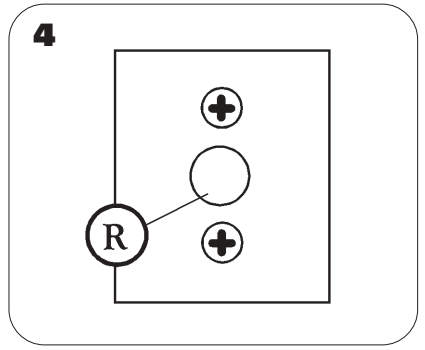
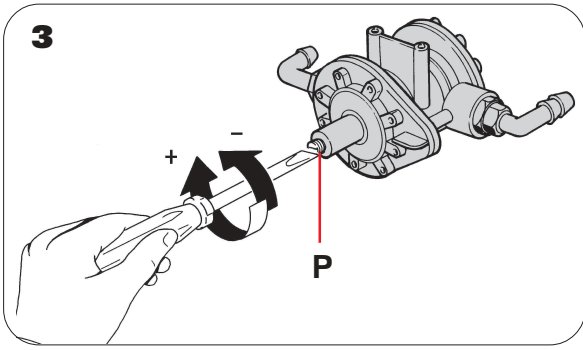


MANUALE D'USO E INSTALLAZIONE
 MANUEL D'EMPLOI ET MISE EN PLACE
 MANUAL FOR USE AND INSTALLATION
 GEBRAUCHSANWEISUNG UND INSTALLATION
 MANUAL DE INSTALACIÓN DE USO
 MANUAL DE INSTALAÇÃO USO



ITALIANO	FRANÇAIS	ENGLISH
1 Interruttore generale	Interrupteur général	Main switch
2 Lampada spia linea	Lampe-témoin de ligne	Line pilot light
3 Pulsante ciclo	Bouton cycle	Cycle button
4 Lampada spia ciclo	Lampe-témoin cycle	Cycle pilot light
5 Pulsante rigenerazione	Bouton régénération	Regeneration button
6 Lampada spia rigenerazione	Lampe-témoin régénération	Regeneration pilot light
7 Pulsante risciacquo a freddo	Bouton rinçage froid	Cold rinsing button
8 Lampada spia risciacquo a freddo	Lampe-témoin rinçage froid	Cold rinsing pilot light
9 Pulsante pompa scarico	Poussoir pompe d'évacuation	Discharge pump button
10 Lampada spia pompa scarico	Lampe-témoin pompe d'évac.	Discharge pump pilot light
11 Lampada spia boiler	Lampe-témoin chauffe-eau	Boiler pilot light

DEUTSCH	ESPAÑOL	PORTUGUÉS
1 Hauptschalter	Interruptor general	Interruptor geral
2 Kontrolllampe Linie	Lámpara testigo en línea	Luz de assinalação linha
3 Druck knopf Zyklus	Botón ciclo	Botão ciclo
4 Kontrolleuchte Zyklus	Testigo ciclo	Sinal luminoso ciclo
5 Taste Regeneriervorgang	Botón regeneración	Botão regeneração
6 Kontroll. regeneriervorgang	Testigo regeneración	Sinal luminoso regeneração
7 Taste Kaltspülen	Botón enjague en frío	Botão enxaguadura a frío
8 Kontrolleuchte kaltspülen	Testigo enjague en frío	Senxaguadura a frioem
9 Druckknopf Pumpe Auslass	de lavado	Botão bomba de descarga
10 Kontroll. Pumpe Auslass	Botón de la bomba de descara	Sinal lum. bomba de descarga
11 Kontrolleuchte Boiler	Testigo de la bomba de descara	Sinal luminoso esquentador



SEZ. 1

COSTRUZIONE DELL'APPARECCHIO	3
CONSTRUCTION DE L'APPAREIL	3
CONSTRUCTION DETAILS	3
BAU DES GERÄTS	3
CONSTRUCCIÓN DEL APARATO	3
COMPOSIÇÃO DO APARELHO	3

ISTRUZIONI PER L'INSTALLATORE
INSTRUCTIONS POUR L'INSTALLATEUR
INSTRUCTIONS FOR INSTALLERS
ANWEISUNGEN FÜR DEN INSTALLATEUR
INSTRUCCIONES PARA LA INSTALACION
INSTRUÇÕES PARA O INSTALADOR

SEZ. 2

NORME DI INSTALLAZIONE	5
NORME D'INSTALLATION	13
INSTALLATION REGULATIONS	21
INSTALLIERUNGSNORMEN	29
NORMAS DE INSTALACION	37
NORMAS PARA A INSTALAÇÃO	45

SEZ. 3

POSAIN OPERA DELL'APPARECCHIO	5
MISE À L'ŒUVRE DE L'APPAREIL	13
SETTING UP THE APPLIANCE	21
INSTALLATION DES GERÄTS	29
COLOCACION DEL APARATO	37
INSTALAÇÃO DO APARELHO	45

SEZ. 4

ALLACCIAMENTI	5
BRANCHEMENT	13
CONNECTIONS	21
ANSCHLÜSSE	29
CONEXION	37
LIGAÇÃO	45

4.1 Allacciamento idraulico e scarico	5
<i>Branchement hydraulique et évacuation</i>	13
Connections to water supply and drain	21
<i>Wasseranschluß und Abfluß</i>	29
Conexion hidraulica y descarga	37
<i>Ligação hidráulica e descarga</i>	45

4.2 Allacciamento elettrico	6
<i>Branchement électrique</i>	14
Electrical connection	22
<i>Elektrischen Anschlüsse</i>	30
Conexion electrica	38
<i>Ligação eléctrica</i>	46

SEZ. 5

OPERAZIONI FINALI	6
OPÉRATIONS FINALES	14
FINAL SETUP OPERATIONS	22
SCHLUßOPERATIONEN	30
OPERACION FINAL	38
OPERAÇÕES FINAIS	46

SEZ. 6

DOSATORE BRILLANTANTE	7
DOSEUR DE PRODUIT RELUISANT	15
POLISHING LIQUID DISPENSER	23
DOSIERER FÜR DAS POLIERMITTEL	31
DOSADOR DEL ABRILLANTADOR	39
DOSADOR DE BRILHANTADOR	47

SEZ. 7

DISPOSITIVI DI SICUREZZA	7
DISPOSITIF DE SECURITE	15
SAFETY DEVICE	23
SICHERHEITSVORRICHTUNGEN	31
DISPOSITIVOS DE SEGURIDAD	39
DISPOSITIVOS DE SEGURANÇA	47

SEZ. 8

MISURE DI SICUREZZA ED ADDESTRAMENTO UTENTE	7
MESURE DE SECURITE ET INSTRUCTION DEL UTILISATEUR	15
SAFETY INSTRUCTIONS AND USER TRAINING	23
SICHERHEITSMABNAHMEN UND SCHÜLUNG DES BENUTZERS	31
MEDIDAS DE SEGURIDAD Y INSTRUCCIONES AL USUARIO	39
MEDIDAS DE SEGURANÇA E ADESTRAMENTO DO USUÁRIO	47

ISTRUZIONI PER L'UTILIZZATORE
INSTRUCTIONS POUR L'INSTALLATEUR
INSTRUCTIONS FOR USERS
ANWEISUNGEN FÜR DEN BENUTZER
INSTRUCCIONES PARA EL USUARIO
INSTRUÇÕES PARA O USUÁRIO

SEZ. 9

CONTROLLI PRELIMINARI	8
CONTROLES PRELIMINAIRES	16
CHECKINGS BEFORE USE	24
PRÄLIMINÄRKONTROLLEN	32
CONTROLES PRELIMINARES	40
CONTROLOS PRELIMINARES	48

SEZ. 10

RIEPIIMENTO VASCA ED ACCENSIONE	8
REMPLISSAGE DE LA CUVE ET DEMARRAGE	16
FILLING THE TANK AND START-UP	24
AUFFÜLLEN DER WANNE UND START	32
LLENADO DE LA CUBA Y ENCENDIDO	40
ENCHIMENTO DO RESERVATÓRIO E ACENDIMENTO	48

SEZ. 11

MESSA IN FUNZIONE	8
MISE EN MARCHÉ	16
STARTING	24
INBETRIEBNAHME	32
PUESTA EN FUNCIONAMIENTO	40
COLOCAÇÃO EM FUNCIONAMENTO	48

11.1	Ciclo di rigenera	9
	<i>Cycle de regeneration</i>	17
	Regeneration cycle	25
	<i>Regenerierungszyklus</i>	33
	Ciclo de regeneración	41
	<i>Ciclo de regeneração</i>	49

11.2	Modelli con pompa di scarico	9
	<i>Modeles munis de pompe d'evacuation</i>	17
	Models with discharge pump	25
	<i>Modelle mit Auslasspumpe</i>	33
	Modelos con bomba de descarga	41
	<i>Modelos com bomba de descarga</i>	49

SEZ. 12

SCARICO MANUALE VASCA	9
<i>VIDANGE MANUELLE BAC</i>	17
MANUAL TANK DRAIN	25
<i>MANUELLER WANNENABFLUSS</i>	33
DESCARGA MANUEL DE LA CUBA	41
<i>DESCARGA MANUAL TANQUE</i>	49

SEZ. 13

PERIODICAMENTE	10
<i>PERIODIQUEMENT</i>	18
PERIODICALLY	26
<i>PERIODISCH</i>	34
PERIODICAMENTE	42
<i>PERIODICAMENTE</i>	50

13.1	Lavaggio bicchieri	10
	<i>Lavage verres</i>	18
	Glass washing	26
	<i>Glasspülung</i>	34
	Lavado de los vasos	42
	<i>Lavagem dos copos</i>	50

13.2	Lavaggio posate	10
	<i>Lavage couverts</i>	18
	Cutlery washing	26
	<i>Reinigungbesteck</i>	34
	Lavado de los cubiertos	42
	<i>Lavagem dos talheres</i>	50

13.3	Detersivo	10
	<i>Détergent</i>	18
	Washing liquid	26
	<i>Reinigungsmittel</i>	34
	Detergente	42
	<i>Detergente</i>	50

13.4	Brillantante	10
	<i>Produit effet "brillance"</i>	18
	Polishing liquid	26
	<i>Glanzspüler</i>	34
	Abrillantador	42
	<i>Brilhantador</i>	50

SEZ. 14

COMPORAMENTO IN CASO DI GUASTI	10
<i>EN CAS DE PANNE</i>	18
FAULT CONDITION	26
<i>VERHALTEN IM SCHADENSFALL</i>	34
COMPORAMIENTO EN CASO DE AVARIAS	42
<i>COMPORAMENTO NO CASO DE AVARIAS</i>	50

SEZ. 15

MANUTENZIONE E PULIZIA ENTRETIEN ET NETTOYAGE MAINTENANCE AND CLEANING INSTANDHALTUNG UND REINIGUNG MANTENIMIENTO Y LIMPIEZA MANUTENÇÃO E LIMPEZA

15.1	Pulizia ordinaria giornaliera	12
	<i>Nettoyage journalier habituel</i>	20
	Ordinary daily cleaning operations	28
	<i>Ordentliche, tägliche Reinigung</i>	36
	Limpieza ordinaria diaria	44
	<i>Limpeza diária ordinária</i>	52

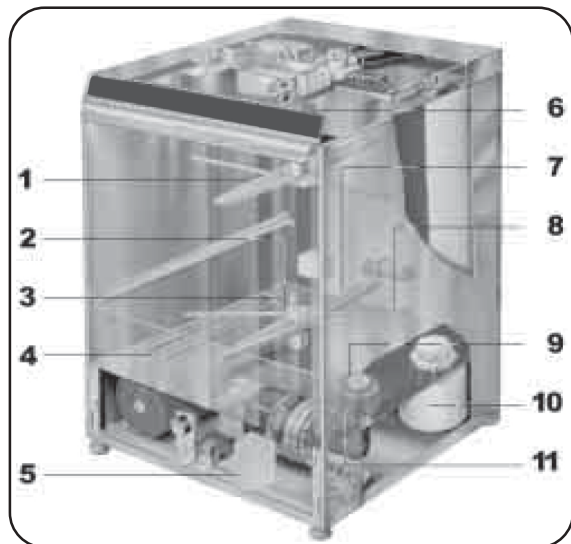
15.2	Pulizia ordinaria giornaliera apparecchi con pompa scarico	12
	<i>Nettoyage journalier appareils munis de pompe d'evacuation</i>	20
	Daily, routine cleaning operations appliances with discharge pump	28
	<i>Ordentliche Tägliche Reinigung geräten mit Auslasspumpe</i>	36
	Limpieza diaria ordinaria de los aparatos con bomba de descarga	44
	<i>Limpeza ordinária diária do aparelhos com bomba de descarga</i>	52

SEZ. 16

PROLUNGATA INTERRUZIONE D'USO DELL'APPARECCHIO	12
<i>INTERRUPTION D'UTILISATION PROLONGEE</i>	20
IF THE APPLIANCE IS NOT USED FOR LONG PERIODS	28
<i>LÄNGERE VERWENDUNGSPAUSE</i>	36
<i>DER VORRICHTUNG</i>	44
PROLUNGADA INTERRUPCION DEL USO DEL APARATO	44
<i>INTERRUPÇÃO NO USO DO APARELHO POR LONGO TEMPO</i>	52

SEZ. 17

SCHEMIELETRICI	55
<i>SCHÈMA ÉLECTRIQUE</i>	55
WIRIG DIAGRAM	55
<i>SCHALTPLAN</i>	55
ESQUEMA DE CONEXION	55
<i>ESQUEMA ELÉCTRICO</i>	55



- **COMPONENTI MACCHINA**
CESTO QUADRO
 - **COMPOSANTS DE LA**
MACHINE PANIER CADRE
- **MACHINE COMPONENTS**
QUADRAT BASKET
 - **MASCHINEN-BAUTEILE**
KÜBEL QUADRAT
- **COMPONENTES DE LAVAVAJILLAS**
BANDEJA CUADRADO
 - **COMPONENTES DE MÁQUINA**
CESTO QUADRATO

ITALIANO

- 1 Girante lavaggio
- 2 Ghiera fissaggio girante
- 3 Tubo troppopieno
- 4 Resistenza
- 5 Contenitore brillantante
- 6 Micro sicurezza porta
- 7 Girante risciacquo
- 8 Getto risciacquo
- 9 Ghiera filtro
- 10 Contenitore sale
- 11 Filtro pompa

FRANÇAIS

- Bras de lavage*
Frette de blocage
Tube niveau d'eau
Résistance
Conteneur brillanteur
Sécurité micro porte
Bras de rinçage
Jet rinçage
Bague du filtre
Bac à sel
Filtre de la pompe

ENGLISH

- Wash arm
 Wash and rinse locking nuts
 Overflow pipe
 Resistance
 Polisher compartment
 Door safety micro switch
 Rotating rinse arm
 Rinse jet
 Filter ring nut
 Salt Container
 Pump filter

DEUTSCH

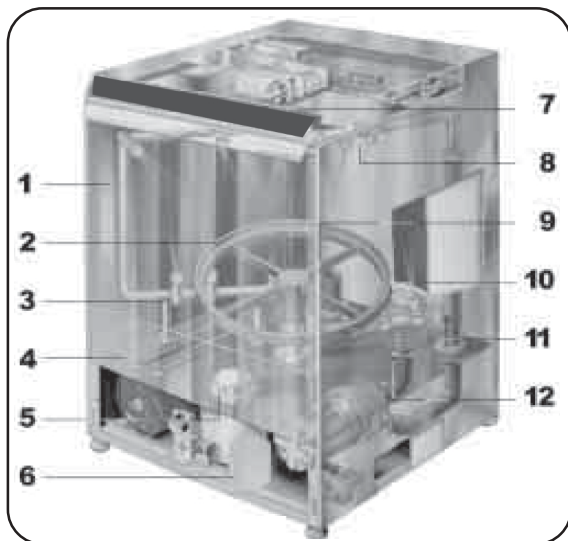
- 1 Läufer waschvorgang
- 2 Befestigungsnut läufer
- 3 Überlaufrohr
- 4 Widerstand
- 5 Behälter Glanzspülmittel
- 6 Sicherheitsvorrichtung tür
- 7 Läufer spülvorgang
- 8 Wasserstrahl spülvorgang
- 9 Zwinge Filter
- 10 Salzbehälter
- 11 Pumpenfilter

ESPAÑOL

- Hélice de lavado
 Abrazadera fijación rodete
 Tubo demasiado lleno
 Resistencia
 Contenedor del abrillantante
 Seguridad micro puerta
 Hélice de enjuague
 Chirro de enjuague
 Brida del filtro
 Depósito de la sal
 Filtro de la bomba

PORTUGUÉS

- Elemento rotativo de lavagem*
Rosca fijación rodetes
Tubo de nível máx. da água
Resistencia
Recipiente do abrillantador
Segurança micro porta
Elemento rotativo de enxaguad.
Jacto de enxaguadura
Aro do filtro
Depósito sal
Filtro bomba



- **COMPONENTI MACCHINA
CESTO TONDO**
 - **COMPOSANTS DE LA
MACHINE PANIER ROND**
- **MACHINE COMPONENTS
ROUND BASKET**
 - **MASCHINEN-BAUTEILE
KÜBEL RUNDBAT**
- **COMPONENTES DE LAVAVAJILLAS
BANDEJA REDONDO**
 - **COMPONENTES DE MÁQUINA
CESTO ROTONDO**

ITALIANO

- 1 Asta risciacquo
- 2 Girello
- 3 Troppo pieno
- 4 Resistenza
- 5 Contenitore sale
- 6 Contenitore brillantante
- 7 Micro sicurezza porta
- 8 Getto lavaggio
- 9 Getto risciacquo
- 10 Ghiera filtro
- 11 Colonna lavaggio
- 12 Filtro pompa

FRANÇAIS

- Bras de rinçage*
Plateau tournant
Trop-plein
Résistance
Bac à sel
Conteneur brillanteur
Micro-interrupteur de sécurité de la porte
Gicleur de lavage
Gicleur de rinçage
Bague du filtre
Colonne de lavage
Filtre de la pompe

ENGLISH

- Lower rinse arm
 Spinner
 Overflow
 Resistance
 Salt Container
 Polisher compartment
 Door safety micro switch
 Wash jets
 Rinse jets
 Filter ring nut
 Wash column
 Pump filter

DEUTSCH

- 1 Spülwasserstange
- 2 Drehkreuz
- 3 Überlaufrohr
- 4 Widerstand
- 5 Salzbehälter
- 6 Behälter Glanzspülmittel
- 7 Sicherheitsvorrichtung tür
- 8 Waschwasserstrahl
- 9 Spülwasserstrahl
- 10 Filternutmutter
- 11 Wassersäule
- 12 Pumpenfilter

ESPAÑOL

- Brazo de enjuague
 Volante
 Tubo demasiado lleno
 Resistencia
 Depósito de la sal
 Contenedor del abrillantante
 Seguridad micro puerta
 Chorro de lavado
 Chorro de enjuague
 Brida del filtro
 Columna de lavado
 Filtro de la bomba

PORTUGUÉS

- Haste de enxaguadura*
Carrocel
Tube de nível máx. da água
Resistencia
Depósito sal
Recipiente do abrillantador
Segurança micro porta
Jacto de lavagem
Jacto de enxaguadura
Aro do filtro
Columna de lavagem
Filtro bomba

ISTRUZIONI PER L'INSTALLATORE

2 NORME DI INSTALLAZIONE

Portare la lavastoviglie sul luogo d'installazione, rimuovere l'imballo, verificare l'integrità della macchina, dei componenti e che la merce corrisponda alle specifiche dell'ordine.

In caso di dubbio, non utilizzare l'apparecchiatura fino a quando non sarà controllata da personale qualificato.

Rimuovere i cartoni, il pallet di legno, le reggette ed il polistirolo dividendoli in base alla tipologia e procedere allo smaltimento presso discariche.

I materiali dell'imballo non devono essere lasciati alla portata di persone estranee e bambini in quanto fonte di potenziale pericolo.

L'allacciamento, la messa in funzione e l'eliminazione d'inconvenienti deve essere eseguita da personale da noi addestrato o da un installatore qualificato.

L'apparecchio può essere installato in un esercizio commerciale e/o di ristorazione collettiva, ma non in un ambito industriale.

Attenzione: l'impianto interno, come pure i locali in cui vengono installate apparecchiature per comunità devono rispondere alle norme vigenti. La società costruttrice declina ogni responsabilità per eventuali danni diretti o indiretti qualora non siano rispettate dette norme.

3 POSA IN OPERA DELL'APPARECCHIO

Posizionare la lavastoviglie sul luogo d'installazione, dopo averla tolta dall'imballo, effettuare il livellamento agendo sui piedi regolabili.

Togliere lentamente le pellicole protettive e le targhette in carta gommata.

Dopo l'installazione pulire accuratamente la macchina prima della messa in servizio.

4 ALLACCIAMENTI

4.1 ALLACCIAMENTO IDRAULICO E SCARICO

Gli attacchi di alimentazione acqua e di scarico sono situati posteriormente sotto l'apparecchio.

Allacciamento idrico: l'ingresso acqua ha un diametro di 3/4" ed è provvisto di filtro. L'acqua dovrà avere una durezza non superiore ai 12° Fr. Nel caso fosse superiore si consiglia di installare addolcitori a scambio ionico o ad osmosi inversa.

Verificare sempre che la pressione dinamica di alimentazione sia compresa tra 250-400 Kpa.

Nel caso la pressione sia insufficiente si consiglia l'installazione di una pompa di aumento pressione; se la pressione fosse superiore si consiglia l'applicazione di un riduttore di pressione. E' indispensabile installare un rubinetto generale sulla tubazione di arrivo dell'acqua di alimentazione. La lavastoviglie è dotata di valvola antiritorno da 3/4" gas da installare tra l'ingresso acqua ed il tubo di carico.

Attenzione: al fine di ottenere le prestazioni e le produzioni dichiarate dal costruttore, occorre che tutte le macchine siano alimentate con acqua calda 50° C. In caso di alimentazione ad acqua fredda la capacità produttiva della macchina si riduce in relazione alla temperatura stessa.

Scarico: ogni apparecchiatura è già dotata di tubo per il collegamento allo scarico; questo sarà da prevedersi a pavimento, con piletta a sifoide.

Attenzione: verificare che i tubi di carico e scarico non presentino piegature o strozzature in tutto il loro percorso.

4.2 ALLACCIAMENTO ELETTRICO

L'apparecchio è da collegare ad un interruttore generale a muro di adeguata potenza del tipo con sganciatore termico e relativo blocco differenziale. Per i modelli trifase utilizzare un cavo elettrico tipo H07RN-F di adeguata sezione nominale.

Attenzione: è obbligatorio realizzare un buon collegamento di terra secondo le norme vigenti, e inserire l'apparecchiatura stessa in un sistema equipotenziale collegando la vite posta sul basamento contrassegnata con il relativo simbolo. La società costruttrice declina ogni responsabilità per eventuali danni diretti o indiretti qualora non siano state rispettate dette norme.

Prima di effettuare l'allacciamento all'apparecchio verificare che:

- la tensione di funzionamento sia quella indicata sulla targhetta dei dati tecnici posta sull'apparecchio;
- per il corretto allacciamento fare riferimento allo schema elettrico.

5 OPERAZIONI FINALI

- Aprire il rubinetto dell'alimentazione acqua e inserire l'interruttore generale a muro.
- Verificare che all'interno della lavastoviglie non vi siano corpi estranei.
- Accertarsi che tutti i pannelli di copertura siano montati.
- Controllare che il tubo del troppopieno sia ben posizionato e fisso.
- Controllare che il filtro e la ghiera siano ben alloggiati e bloccati.
- Controllare che la porta sia chiusa.
- Premere l'interruttore generale **1** sulla posizione **1**.

Si accenderà la spia di rete **2** e contemporaneamente avverrà il riempimento dei boiler e della vasca con l'inserimento delle resistenze di riscaldamento.

- Quando la macchina ha raggiunto 50 °C nella vasca e 85 °C nel boiler (spia **11** spenta), mettere in vasca detersivo liquido di tipo non schiumogeno: circa 50 cl. al primo riempimento, poi circa 25 cl. ogni 4/5 lavaggi. Seguire comunque per il dosaggio del detersivo le istruzioni indicate dalla fornitrice dei prodotti.

6 DOSATORE BRILLANTANTE

Tutti i modelli hanno il dosatore automatico di brillantante a membrana.

I dosatori vengono forniti e collaudati alla massima apertura, per essere regolati in funzione del tipo di brillantante usato; la regolazione viene fatta agendo sulla vite **P** (Fig. 3) presente sul dosatore: ruotando in senso antiorario aumenta la portata, mentre ruotando in senso orario diminuisce. Il prelievo di brillantante necessario per ogni risciacquo viene effettuato automaticamente.

Si consiglia di far eseguire la regolazione dal personale delle ditte fornitrici di prodotti detergenti.

7 DISPOSITIVI DI SICUREZZA

- 1) Microinterruttore sulla porta che interrompe il ciclo all'apertura della stessa; il ciclo riparte alla chiusura.
- 2) Protettore termoamperometrico sulla pompa di lavaggio.
- 3) Controllo del livello acqua sia nel boiler che nella vasca.
- 4) Dispositivo che impedisce il ritorno dell'acqua del boiler in rete.
- 5) Troppopieno, collegato allo scarico, per mantenere il livello dell'acqua in vasca costante.
- 6) Termostato di sicurezza sul boiler che interrompe la corrente in caso di surriscaldamento per prevenire possibili danni.

In caso d'intervento del termostato di sicurezza:

- togliere il pannello inferiore della macchina;
- lasciare raffreddare il boiler;
- controllare il funzionamento del termostato del boiler e, se necessario, sostituirlo;
- controllare il teleruttore delle resistenze del boiler e, se necessario, sostituirlo (solo per mod. trifase 400V);
- rimettere in funzione l'apparecchio premendo il pulsantino **R** del termostato di sicurezza (Fig. 4).

8 MISURE DI SICUREZZA ED ADDESTRAMENTO UTENTE

Il personale specializzato che effettua l'installazione e l'allacciamento elettrico è tenuto ad istruire adeguatamente l'utente circa il funzionamento dell'apparecchiatura.

Questi dovrà essere messo al corrente delle eventuali misure di sicurezza da rispettare ed inoltre dovrà essergli rilasciato il presente manuale d'istruzioni con la raccomandazione di conservarlo in buono stato.

L'apparecchio è destinato solo all'uso professionale.

La società declina ogni responsabilità per eventuali manomissioni sui sistemi di sicurezza.

ISTRUZIONI PER L'UTILIZZATORE

La macchina è destinata solamente all'utilizzo professionale per il lavaggio di piatti, bicchieri e posate.

La società declina ogni responsabilità per eventuali danni diretti o indiretti causati da un uso improprio della macchina o da un uso di prodotti diversi da quelli suddetti.

9 CONTROLLI PRELIMINARI

Assicurarsi, prima di accendere la macchina, che:

- i filtri di protezione vasca siano sempre puliti e inseriti nelle loro sedi;
- il troppopieno sia inserito nella sua sede;
- i mulinelli di lavaggio e risciacquo ruotino liberamente e liberi da impurità;
- l'interruttore a muro sia inserito;
- il rubinetto acqua sia aperto;
- le aste di lavaggio e risciacquo siano libere da impurità ed abbiano la giusta inclinazione.

10 RIEMPIMENTO VASCA ED ACCENSIONE

A porta chiusa, premere l'interruttore generale **1** sulla posizione **1**: si accenderà la spia di rete **2** e contemporaneamente avverrà il riempimento del boiler e della vasca.

11 MESSA IN FUNZIONE

Attendere che la macchina sia in temperatura (lampada **11** spenta), effettuare un ciclo a vuoto, quindi introdurre il cestello nel vano di lavaggio dopo aver rimosso dalle stoviglie i rifiuti solidi.

Immettere il detersivo, di tipo non schiumogeno, nelle quantità indicate dalla ditta produttrice. Chiudere la porta, premere pulsante **3** per avviare ciclo lavaggio, contemporaneamente si accenderà lampada **4**.

Finito il ciclo di risciacquo (lampada **4** spenta) aprire la porta, estrarre il cestello e lasciarlo per qualche minuto all'aria, favorendo così l'asciugatura delle stoviglie.

Se viene aperta la porta durante l'esecuzione di un programma questo si blocca e riprende solo dopo la sua chiusura.

Con stoviglie particolarmente sporche è consigliabile cambiare frequentemente l'acqua in vasca.

Per ottenere un risciacquo con temperatura ottimale, bisogna che la lampada **11** sia sempre spenta.

11.1 CICLO DI RIGENERA

Avvertenza: il ciclo di rigenera deve essere eseguito a fine giornata o durante le ore di riposo.

Per eseguire il ciclo di rigenera operare come descritto in seguito: portare l'interruttore generale **1** posto sul quadro comandi in posizione "**0**".

Estrarre la spina di alimentazione dalla presa di rete.

Togliere il tubo troppo pieno (Pag. 3 - Pos. 3).

Riempire il contenitore sale posto nella vasca con 1 Kg. di sale grosso da cucina, facendo attenzione a richiudere molto bene il tappo (Fig. 7).

Inserire la spina di alimentazione alla presa di rete.

Premere il pulsante di rigenera **5** contemporaneamente la lampadina **6** si accenderà.

A rigenerazione avvenuta (20 minuti) la lampada **6** si spegnerà.

Riaprire la porta e rimettere il tubo troppo pieno seguendo successivamente le istruzioni di avviamento-carico iniziale. Controllare e ripristinare il sale ogni 5 rigenerazioni.

Prima di eseguire qualsiasi intervento di manutenzione consultare il capitolo "Prescrizioni di sicurezza". Isolare la lavastoviglie dall'energia elettrica, agendo sull'interruttore generale **1 posto sul quadro comandi e successivamente estraendo la spina dalla presa di rete.**

11.2 MODELLI CON POMPA DI SCARICO

La macchina effettua lo scarico automatico dell'acqua mantenendo costante il suo livello all'interno.

Per effettuare lo scarico totale della vasca, portare l'interruttore generale **1** posto sul quadro comandi su "**0**". Premere il pulsante **9** evidenziato in figura, attendere il completo svuotamento della vasca.

12 SCARICO MANUALE VASCA

Al termine delle operazioni di lavaggio comportarsi come segue:

- portare l'interruttore generale sulla posizione "OFF";
- disinserire l'interruttore generale a muro;
- chiudere il rubinetto d'alimentazione acqua;
- togliere troppopieno **H** (la macchina inizia a scaricare) (Fig. 10);
- a macchina scarica togliere filtro **G** (Fig. 10);
- lavare l'interno della vasca e i filtri con prodotti idonei;
- ricollocare filtro e troppopieno nelle rispettive sedi.

13 PERIODICAMENTE

Controllare che l'acqua non abbia una durezza superiore a 15° Fr.

Verificare che la temperatura e la pressione dell'acqua siano quelle giuste; la pressione non dovrà superare i 400 Kpa per non danneggiare gli organi della macchina.

Pulire i mulinelli e gli ugelli dalle incrostazioni.

Smontare la girante di lavaggio **1** e la girante di risciacquo **7** svitando la ghiera **2** (Fig. 1 - Pag. 3).

Pulire le giranti di lavaggio e risciacquo sotto un getto d'acqua pulita.

Pulire tutti i getti sia di lavaggio che di risciacquo sotto un getto di acqua pulita .

Per la pulizia non intervenire con attrezzi che potrebbero danneggiare l'orifizio di spruzzo.

Rimontare tutte le parti con cura controllando di avere posizionato tutto come in origine.

Pulire esternamente la macchina con un panno umido e sapone risciacquando e asciugando successivamente con cura.

13.1 LAVAGGIO BICCHIERI

Utilizzare l'apposito cestello e posizionare i bicchieri con la bocca verso il basso, (Fig. 5-8).

13.2 LAVAGGIO POSATE

Le posate vanno disposte negli appositi inserti alla rinfusa.

E' preferibile utilizzare gli appositi inserti per il lavaggio delle posate in verticale mettendo le stesse con l'impugnatura verso il basso, (Fig. 9).

13.3 DETERSIVO

Giornalmente, dopo che l'acqua in vasca abbia raggiunto la temperatura di lavoro, immettere detersivo preferibilmente liquido non schiumogeno nelle quantità indicate dalla ditta produttrice. Ogni 4 e 5 lavaggi aggiungere ulteriore detersivo.

Verificare comunque con le esperienze pratiche i dosaggi più idonei.

13.4 BRILLANTANTE

Controllare periodicamente il livello del tensioattivo di risciacquo; se questo risulta troppo denso diluirlo eventualmente con acqua.

Per eventuali variazioni di dosaggio brillantante vedere istruzioni al capitolo 6.

14 COMPORTAMENTO IN CASO DI GUASTI

Evitare di manipolare l'apparecchio o tentare di metterlo in funzione, ma disinserire subito l'interruttore generale, chiudere il rubinetto di intercettazione acqua ed avvertire il Servizio Assistenza o altro personale specializzato.

PROBLEMA	CAUSA	RIMEDIO
NON SI ACCENDE LA LAMPADA INDICANTE LA TENSIONE ELETTRICA	Lampada bruciata. Manca tensione rete.	Sostituire. Controllare interruttore alimentazione o presa alimentazione a muro.
ALL'AVVIAMENTO NON CARICA ACQUA	Rubinetto acqua chiuso. Trappola aria sporca. Pressostato difettoso. Bobina elettrovalvola bruciata. Membrana rotta o difettosa.	Aprire rubinetto. Pulire. Sostituire. Sostituire. Sostituire.
NON FUNZIONA IL LAVAGGIO	Micro porta interrotto. Pulsante difettoso. Timer difettoso.	Sostituire. Sostituire. Riarmare.
L'ACQUA IN VASCA DI RISCIAQUO NON SCALDA O LA TEMPERATURA È INSUFFICIENTE	Temperatura acqua alimentazione. Resistenza bruciata. Termostato starato. Teleruttore interrotto. Resistenza incrostata di calcare. Boiler incrostato di calcare.	Controllare. Sostituire. Sostituire. Sostituire. Pulire. Pulire.
IL CARICO VASCA NON SI ARRESTA	Bobina elettrovalvola bruciata. Membrana rotta o difettosa. Trappola aria sporca. Pressostato rotto o starato. Tubetto pressostato staccato.	Sostituire. Sostituire. Sostituire. Sostituire. Collegare.
IL LAVAGGIO È INSUFFICIENTE	Ugelli intasati. Temperatura acqua insufficiente. Detersivo insufficiente. Detersivo non idoneo. Detersivo mal dosato. Pompe non funzionanti.	Pulire. Controllare. Chiedere l'intervento del tecnico. Detersivi. Sostituire.
RISCIAQUO INSUFFICIENTE	Ugelli intasati. Elettrovalvola sporca. Pressione acqua entrata non idonea. Boiler incrostato di calcare.	Pulire. Pulire. Controllare circuito idraulico. Pulire.
MACCHIE E OMBRE SU BICCHIERI E POSATE	Acqua con minerali calcio e magnesio con vapori non compresi fra 7"/10" F. Acqua con altri minerali (Fe-etc.).	Controllare e chiedere l'intervento tecnico specializzato.

L'apparecchio è costruito in maniera tale da richiedere ben poche manutenzioni; ciò nonostante consigliamo di far controllare lo stesso due volte l'anno da un tecnico specializzato.

N.B.: danneggiamenti intenzionali, danni dovuti ad incuria o negligenza oppure derivanti dal non rispetto delle prescrizioni, istruzioni e norme, o da collegamenti errati, non sono di responsabilità del costruttore.

15.1 PULIZIA ORDINARIA GIORNALIERA

L'apparecchio è realizzato a protezione contro i getti d'acqua.

Non dirigere comunque, in nessun caso, getti d'acqua direttamente contro l'apparecchio per la pulizia.

Prima di procedere disinserire sempre l'interruttore a muro e chiudere il rubinetto d'intercettazione acqua. Eseguire poi le seguenti operazioni:

- vuotare la vasca, risciacquare abbondantemente e pulire il filtro dai residui;
- rimettere il troppopieno e il filtro al loro posto, assicurandosi che siano posizionati bene;
- pulire eventuali incrostazioni calcaree, prima che si accumulino in strati più spessi;
- lasciare, se è possibile, la porta aperta durante il periodo di riposo;
- pulire accuratamente e con frequenza le superfici, usando uno straccio umido; si può usare acqua e sapone o i comuni detergenti purché non contengono abrasivi o sostanze a base di cloro, come ad esempio l'ipoclorito di sodio (candeggina), l'acido cloridrico (acido muriatico), o altre soluzioni: questi prodotti corrodono in breve tempo ed in modo irreversibile l'acciaio inox.

Per la pulizia dei pavimenti posti sotto l'apparecchiatura o nelle vicinanze non usare nel modo più assoluto i prodotti sopra elencati per evitare che i vapori o eventuali gocce possano produrre sull'acciaio analoghi effetti distruttivi. Strofinare solo ed unicamente nel senso della satinatura. Sciacquare quindi abbondantemente con acqua pura ed asciugare accuratamente.

15.2 PULIZIA ORDINARIA GIORNALIERA APPARECCHI CON POMPA SCARICO

Svitare la ghiera ed estrarre il filtro avendo cura di pulirlo molto bene (Fig. 10).

Pulire la vasca di lavaggio asportando eventuali detriti depositatisi sul fondo e risciacquare con acqua pulita. Rimontare il filtro e la ghiera lasciando la porta aperta, per evitare formazione di odori sgradevoli. Asportare il filtro della pompa di scarico e pulirlo molto bene prima di rimontarlo con cura (Fig. 6).

16 PROLUNGATA INTERRUZIONE D'USO DELL'APPARECCHIO

Dovendo lasciare inattivo l'apparecchio per periodi di tempo più o meno lunghi, disinserire l'interruttore generale, chiudere il rubinetto d'intercettazione acqua, svuotare completamente il boiler nel caso in cui si dovessero raggiungere temperature negative, effettuare una pulizia completa dell'apparecchio e proteggerlo dalla polvere con un telo.

ISTRUCTIONS POUR L'INSTALLATEUR

2 NORME D'INSTALLATION

Aménager le lave-vaisselle sur le lieu de son installation, enlever l'emballage, vérifier l'intégrité de la machine, des composants et que la marchandise corresponde bien au nombre de pièces commandées.

En cas de doutes, ne pas utiliser l'appareil jusqu'à ce qu'elle n'ait été contrôlée par du personnel qualifié. Enlever les cartons, les palettes en bois, les feuillets et le polyester en les partageant selon leur type puis procéder à leur traitement auprès d'une décharge.

Le matériel d'emballage ne doit pas être laissé à la portée de n'importe qui, notamment des enfants, car il peut constituer une source de danger.

Le branchement, le fonctionnement et l'élimination d'inconvénients doivent être réalisés par un personnel que nous préparons ou par un installateur qualifié.

L'appareil peut être installé auprès d'une grande surface commerciale et ou auprès de restaurants, non pas dans un lieu industriel.

Attention: l'installation interne, ainsi que pour les locaux où l'on installe des appareils pour un personnel doivent répondre aux normes de sécurité.

L'entreprise de construction décline toute responsabilité pour d'éventuels dommages directs ou indirects si telles normes ne seront pas respectées.

3 MISE A L'ŒUVRE DE L'APPAREIL

Positionner le lave-vaisselle sur le lieu d'installation, après l'avoir enlevé de son emballage, effectuer le nivellement en agissant sur des pieds réglables.

Enlever lentement les pellicules de protection et les plaquettes en papier de gomme.

Après l'installation nettoyer avec soin la machine avant l'utilisation.

4 BRANCHEMENT

4.1 BRANCHEMENT HYDRAULIQUE ET EVACUATION

Les attaches d'alimentation et d'évacuation de l'eau sont situés sous l'appareil.

Le branchement hydraulique: l'entrée eau a un diamètre de 3/4" et est prévu d'un filtre.

L'eau devra avoir une dureté non supérieure au 12° Fr. Dans le cas où elle serait supérieure, on conseille d'installer des adoucissants à échange ionique ou à osmose inverse.

Vérifier toujours que la pression dynamique d'alimentation soit comprise entre 250-400 Kpa.

Dans le cas où la pression serait insuffisante, on conseille l'installation d'une pompe à augmentation de pression; si la pression serait supérieure on conseille l'application d'un réducteur de pression. Il est indispensable d'installer un robinet principal sur la tuyauterie d'arrivée d'eau de l'alimentation. Le lave-vaisselle est équipé d'un clapet non retour 3/4" gaz à installer entre l'arrivée d'eau et le tuyau d'écoulement.

Attention: afin d'obtenir les prestations et productions déclarées par le constructeur, il faut que toutes les machines soient alimentées avec eau chaude 50 °C. En cas d'alimentation à l'eau froide, la capacité productive de la machine est réduite par rapport à la température même.

Evacuation: chaque appareil est déjà doté de tubes pour liaison à l'évacuation, ceci sera à prévoir par rapport au sol, avec une pile à syphoïde.

Attention: vérifier que les tuyaux de remplissage et d'écoulement ne soient ni pliés ni étranglés le long de leur parcours.

4.2 BRANCHEMENT ELECTRIQUE

L'appareil doit être relié à un interrupteur général au mur de même puissance de modèle avec un dégraphage thermique et un relatif bloc différentiel. Pour les modèles triphasés utiliser un câble électrique de type H07RN-F de même longueur.

Attention: il est obligé de réaliser un bon branchement de terre selon les normes en vigueur et insérer l'appareil dans un système équipotentiel en reliant la vis mise sur la base marquée avec le relatif symbole. L'entreprise de construction décline toute responsabilité pour d'éventuels dommages directs ou indirects, dans le cas où telles normes ne seraient pas respectées.

Avant d'effectuer le branchement à l'appareil vérifier que:

- la tension de fonctionnement soit celle indiquée sur la plaquette des données techniques mise sur l'appareil;
- pour un correct branchement se référer aux schéma électrique.

5 OPERATIONS FINALES

- Ouvrir le robinet qui alimente l'eau et insérer l'interrupteur général au mur.
- Vérifier qu'à l'intérieur du lave-vaisselle il n'y ait pas de corps étrangers.
- S'assurer que les panneaux de couverture soient montés.
- Contrôler que le tube du trop-plein soit bien fixé et positionné.
- Contrôler que le filtre et le collier soient bien logés et bloqués.
- Contrôler que le porte soit fermé.
- Appuyer l'interrupteur général **1** sur la position **1**.
- La lampe-témoin du réseau **2** s'allume et en même temps s'amorce le remplissage du chauffe-eau et de la cuve avec les résistances de chauffage intégrées.
- Lorsque la machine a atteint 50 °C dans la cuve et 85 °C dans le chauffe-eau (lampe **11** éteinte), mettre dans la cuve le détergent liquide du type non moussant: environ 50 cl. au premier remplissage, puis 25 cl. environ tous les 4/5 lavages. Suivre, néanmoins, en ce qui concerne le dosage de détergent les instructions indiquées par le fournisseur des produits.

6 DOSEUR DE PRODUIT RELUISANT

Tous les modèles ont le doseur automatique de produit effet "brillance" à membrane.

Les doseurs sont fournis et vérifiés dès ouverture, pour être réglés en fonction du type de produit utilisé. Le réglage se fait en agissant sur la vis **P** (Fig. 3) existante sur le doseur; tournant dans le sens inverse de l'horloge augmente la densité, au contraire diminue.

Le prélèvement de produit nécessaire pour chaque rinçage se fait automatiquement.

On conseille de faire faire le réglage par le personnel des entreprises qui fournissent les produits de lavage.

7 DISPOSITIF DE SECURITE

- 1) Microinterrupteur sur le porte pour arrêter le cycle si la porte est ouverte. Fermer la porte pour recommencer le cycle interrompu.
- 2) Protecteur thermo-ampérométrique sur le pompe de lavage.
- 3) Protection de niveau soit sur le chauffe-eau que sur le bac.
- 4) Dispositif qui empêche le retour de l'eau du chauffe-eau dans le réseau.
- 5) Trop plein, relié à l'évacuation, pour maintenir le niveau de l'eau du bac constant.
- 6) Thermostat de sécurité sur le chauffe-eau qui interrompt le courant électrique en cas de surchauffement pour prévenir des dommages.

En cas d'intervention du thermostat de sécurité:

- enlever le panneau inférieur de la machine;
- laisser refroidir le chauffe-eau;
- contrôler le fonctionnement du thermostat du chauffe-eau et si nécessaire le substituer;
- contrôler le télerupteur des résistances du chauffe-eau et si nécessaire le substituer (pour les seuls mod. triphasés 400V);
- remettre en marche l'appareil, poussant le bouton **R** du thermostat de sécurité (Fig. 4).

8 MESURE DE SECURITE ET INSTRUCTION DE L'UTILISATEUR

Le personnel spécialisé qui effectue l'installation et le branchement électrique est tenu à instruire de façon convenable l'utilisateur pour le fonctionnement de l'appareil: celui ci devra être mis au courant des mesures de sécurité à respecter, et il devra lui être remis un mode d'emploi avec la recommandation de le tenir en bon état.

L'appareil est destiné seulement à usage professionnel.

La société décline toute responsabilité pour d'éventuelles altérations sur des systèmes de sécurité.

INSTRUCTIONS POUR L'UTILISATEUR

La machine est destinée seulement à l'utilisation professionnelle pour le lavage de petites assiettes, verres et couverts.

L'usine de construction décline toute responsabilité pour d'éventuels dégâts directs ou indirects causés par une utilisation impropre de la machine ou par une utilisation de produits différents de ceux indiqués.

9 CONTROLES PRELIMINAIRES

S'assurer, avant d'allumer la machine, que:

- les filtres de protection du bac soient toujours propres et insérer à leur place;*
- le trop plein doit être inséré à sa place;*
- les moulinets de lavage et rinçage tournent librement et sans impureté;*
- l'interrupteur au mur soit inséré;*
- le robinet de l'eau soit ouvert;*
- que les tiges de lavage et de rinçage soient sans impuretés et dans la juste inclinaison.*

10 REMPLISSAGE DE LA CUVE ET DEMARRAGE

A porta chiusa, premere l'interruttore generale 1 sulla posizione 1: si accenderà la spia di rete 2 e contemporaneamente avverrà il riempimento del boiler e della vasca.

11 MISE EN MARCHE

Attendre que la machine ait atteint la température (lampe 11 éteinte), effectuer un cycle à vide, puis introduire le panier dans le compartiment de lavage après avoir débarrassé les couverts de leurs déchets solides.

Introduire le détergent, de type non moussant en quantité indiquée par l'entreprise de production. Fermer la porte, appuyer sur le bouton 3 pour démarrer le cycle de lavage, la lampe 4 s'allumera en même temps.

Achévé le cycle de rinçage (lampe 4 éteinte) ouvrir la porte, enlever le panier et le laisser à l'air pendant quelques minutes pour laisser ainsi sécher la vaisselle.

Si on ouvre la porte pendant que le programme est en marche, celui-ci se bloque et ne reprend qu'après la fermeture de la porte.

Lorsque la vaisselle est particulièrement sale, il est préconisé de changer souvent l'eau de la cuve.

Pour que le rinçage ait lieu à des températures optimales, il faut que la lampe 11 soit toujours éteinte.

11.1 CYCLE DE REGENERATION

Attention: le cycle de régénération doit être effectué en fin de journée ou pendant les heures de repos.

Pour effectuer le cycle de régénération oeuvrer comme décrit ci-après: amener l'interrupteur général **1** placé sur le tableau de commandes sur la position "0".

Enlever la fiche de courant de la prise de secteur.

Enlever le tube de trop plein (Pag. 3 - Pos. 3).

Remplir le conteneur de sel situé dans la cuve avec 1 Kg. de gros sel de cuisine, en faisant attention de bien revisser le bouchon après (Fig. 7).

Introduire la fiche d'alimentation dans la prise de secteur.

Appuyer sur le poussoir de régénération **5** et la lampe **6** s'allumera en même temps.

Lorsque la régénération sera effectuée (20 minutes) la lampe **6** s'éteindra.

Rouvrir la porte et remettre le tube de trop plein suivant les instructions de mise en route – chargement initiales.

Contrôler et remettre du sel toutes les 5 régénérations.

Avant toute opération d'entretien, consulter le chapitre "Consignes de sécurité". Couper le courant électrique de la machine en agissant sur l'interrupteur général **1 placé sur le tableau de commandes, puis en enlevant la fiche de la prise de secteur.**

11.2 MODELES MUNIS DE POMPE D'EVACUATION

La machine effectue automatiquement l'évacuation de l'eau en maintenant son niveau constant à l'intérieur.

Pour évacuer entièrement l'eau de la cuve, amener l'interrupteur général **1** situé sur le tableau de commandes sur "0".

Appuyer sur le poussoir **9** mis en évidence sur la figure et attendre que la cuve soit entièrement vidée.

12 VIDANGE MANUELLE BAC

À la fin des opérations de lavage se comporter ainsi:

- aménager l'interrupteur général sur la position "OFF";
- enlever l'interrupteur général au mur;
- fermer le robinet d'alimentation de l'eau;
- enlever le trop plein **H** (la machine commence à évacuer) (Fig. 10);
- fin évacuation enlever filtre **G** (Fig. 10);
- laver l'intérieur du bac et les filtres avec des produits adéquats;
- replaces le filtre et le trop plein à leur place.

13 *PERIODIQUEMENT*

Contrôler que l'eau n'ait pas une dureté supérieure à 15° Fr.

Vérifier que la température et la pression soient correctes, la pression ne devra pas dépasser les 400 Kpa pour ne pas dommager l'intérieur de la machine.

Nettoyer les moulinets et les gicleurs des incrustations.

Démonter les bras de lavage 1 et de rinçage 7 en dévissant la bague filetée 2 (Fig. 1 - Pag. 3).

Nettoyer les bras de lavage et de rinçage sous un jet d'eau courante.

Nettoyer tous les jets de lavage et de rinçage sous un jet d'eau courante.

Pour nettoyer ne jamais utiliser des outils pouvant endommager l'orifice du jet.

Remonter toutes les pièces avec soin en contrôlant de bien les avoir remises en place comme à l'origine. Nettoyer la machine à l'extérieur avec un chiffon humide du savon, rincer et essuyer ensuite soigneusement.

13.1 *LAVAGE VERRES*

Utiliser le panier spécial et placer les verres avec la bouche vers le bas, (Fig. 5-8).

13.2 *LAVAGE COUVERTS*

Les couverts doivent être disposées en vrac dans les espaces spéciaux.

Il est préférable d'utiliser les pièces indiquées pour le lavage des couverts position verticale en mettant les mêmes avec leurs poignées vers le bas, (Fig. 9).

13.3 *DETERGENT*

D'habitude, après que l'eau dans le bac ait atteint la température de travail, introduire le détergent de préférence liquide, non moussant en quantité indiquée par l'entreprise de production. A chaque 4 et 5 lavages ajouter un ultérieur détergent.

Vérifier après plusieurs expériences pratiques les dosages adéquats.

13.4 *PRODUIT EFFET "BRILLANCE"*

Contrôler de façon périodique le niveau du tensioactif d'évacuation, si celui-ci est trop dense le diluer éventuellement avec de l'eau.

Pour d'éventuelles variations de dosage de produit effet "brillance" voir les instructions au chapitre 6.

14 *EN CAS DE PANNE*

Eviter de manipuler l'appareil ou tenter de le mettre en marche, mais enlever tout de suite l'interrupteur général, fermer le robinet d'interception eau et avvertir le Service Assistance ou un personnel spécialisé.

ANOMALIE	CAUSE	REMEDE
LE VOYANT LUMINEUX INDIQUANT QUE LA MACHINE EST SOUS TENSIONS NE S'ALLUME PAS	<i>Ampoule brûlée. Il n'y a pas de courant.</i>	<i>Substituer. Contrôler l'interrupteur d'alimentation ou la prise de courant.</i>
LA MACHINE NE SE REMPLIT PAS D'EAU AU DÉMARRAGE	<i>Robinet de l'eau fermé. Entrée d'air obstruée. Pressostat défectueux. Bobine électrovanne brûlée. Membrane cassée ou défectueuse.</i>	<i>Ouvrir le robinet. Nettoyer. Remplacer. Remplacer. Remplacer.</i>
LE LAVAGE NE FONCTIONNE PAS	<i>Micro-interrupteur de la porte interrompu. Bouton défectueux. Timer défectueux.</i>	<i>Remplacer. Remplacer. Réenclenche.</i>
L'EAU DE LA CUVE DE RINÇAGE NE CHAUFFE PAS OU PAS ASSEZ	<i>Température eau d'alimentation. Résistance brûlée. Thermostat déréglé. Télérupteur interrompu. Résistance incrustée de calcaire. Chauffe-eau incrustée de calcaire.</i>	<i>Contrôler. Remplacer. Remplacer. Remplacer. Nettoyer. Nettoyer.</i>
LE CHARGEMENT DE LA CUVE NE S'ARRETE PAS	<i>Bobine électrov. brûlée. Membrane cassée ou défectueuse. Aérateur sale. Pressostat cassé ou déréglé. Tube pressostat détaché.</i>	<i>Remplacer. Remplacer. Remplacer. Remplacer. Brancher.</i>
LE LAVAGE EST INSUFFISANT	<i>Gicleurs engorgés. Température de l'eau insuffisante. Détergent insuffisant. Inapproprié mal dosé. Pompes non fonctionnantes.</i>	<i>Nettoyer. Contrôler. Faire appel au spécialiste des détergents. Remplacer.</i>
RINÇAGE INSUFFISANT	<i>Orifices bouchés. Electrov. sale. Pression d'eau insuffisante. Chauffe-eau entartré.</i>	<i>Nettoyer. Nettoyer. Contrôler le circuit hydr. Nettoyer.</i>
TACHES ET AURÉOLES SUR VERRES ET COUVERTS	<i>Eau dont le calcium et le magnésium ne sont pas compris entre 7 et 10 °F. Eau avec d'autres minéraux (Fe-etc.)</i>	<i>Contrôler et faire appel à un technicien spécialisé.</i>

L'appareil est conçu de telle sorte qu'il ne requiert que très peu d'entretien; nous préconisons malgré tout de le faire contrôler quand même deux fois par an par un technicien qualifié.

N.B.: le constructeur décline toute responsabilité venant de dommages volontaires, dommages issus d'un manque de soin ou négligence ou dérivant du non-respect des indications, instructions et normes, ou de branchements erronés.

15.1 NETTOYAGE JOURNALIER HABITUEL

L'appareil est réalisé avec un système de protection contre les jets d'eau.

Ne diriger, en aucun cas, des jets d'eau directement sur l'appareil pour le nettoyer.

Avant de procéder, déclencher toujours l'interrupteur mural et fermer le robinet d'approvisionnement en eau. Effectuer les opérations suivantes:

- vider la cuve, rincer abondamment et nettoyer le filtre à déchets;
- remettre le trop-plein et le filtre à leur place, en s'assurant qu'ils soient bien positionnés;
- nettoyer les éventuelles incrustations de calcaire, avant que de trop grosses couches ne se forment;
- laisser, si possible le porte ouvert pendant le temps de repos;
- nettoyer soigneusement et fréquemment les surfaces, à l'aide d'un chiffon humide; on peut aussi utiliser de l'eau et du savon ou des détergents se trouvant dans le commerce à condition qu'ils ne contiennent pas de substances abrasives ou à base de chlore, par exemple l'hypochlorite de soude (eau de javel), l'acide chlorhydrique (acide muriatique), ou tout autre solution: ces produits corrodent en peu de temps et irréversiblement l'acier en inox.

En ce qui concerne le nettoyage du carrelage placé au-dessous de l'installation ou dans son voisinage, ne jamais utiliser les produits cités ci-dessus afin d'éviter que vapeurs ou éventuellement des gouttes puissent esquinter sérieusement l'acier inox. Frotter uniquement dans le sens du satinage. Rincer abondamment à l'eau propre et essuyer soigneusement.

15.2 NETTOYAGE JOURNALIER APPAREILES MUNIS DE POMPE D'EVACUATION

Dévisser la bague et extraire le filtre en ayant soin de bien le nettoyer (Fig. 10).

Nettoyer la cuve de lavage en enlevant les éventuels résidus déposés sur le fond et rincer avec de l'eau propre. Remonter le filtre et la bague en laissant la porte ouverte, pour éviter que des odeurs malodorantes ne se forment. Enlever le filtre de la pompe d'évacuation et bien le nettoyer avant de le remonter soigneusement (Fig. 6).

16 INTERRUPTION D'UTILISATION PROLONGEE

Si on doit laisser l'appareil inutilisé, pendant des périodes plus ou moins longues, déclencher l'interrupteur général, fermer le robinet de ravitaillement en eau, vider entièrement le chauffe-eau et dans le cas de températures nuisibles à venir, effectuer un nettoyage complet de l'appareil et le recouvrir d'un tissu pour le protéger de la poussière.

INSTRUCTIONS FOR INSTALLERS

2 INSTALLATION REGULATIONS

Set the dishwasher where it is to be installed, remove the packaging, check that the machine and components are complete and that the goods correspond to order specifications.

If in doubt, do not use the appliance until it has been checked by qualified staff.

Remove the cardboard box, the wooden pallet, the bands and the polystyrene and sort the materials into different types and then dispose of them at waste disposal centres.

Keep all packaging away from children and animals.

Connecting to mains, starting and servicing are to be carried out by qualified installers or staff trained by the manufacturer.

The appliance may be installed on the premises of any commercial and/or catering companies; it may not, however, be installed for heavy-duty use.

Attention: both the power system and the premises where such appliances are installed must comply with the current regulations.

The manufacturer will not be liable for any direct or indirect damage arising from non-compliance with the said regulations.

3 SETTING UP THE APPLIANCE

After removing all packaging material place the dishwasher where it is to be installed and level by means of the adjustable feet.

Slowly peel off all protective film and stickers.

After installation accurately clean the appliance before starting.

4 CONNECTIONS

4.1 CONNECTIONS TO WATER SUPPLY AND DRAIN

The pipes connecting the water supply and drain are located at the back of the appliance base.

Connecting the water supply: the water supply pipe has a 3/4" diameter and is equipped with a filter. Water hardness must not be over 12° Fr; otherwise we recommend installing a reverse-osmosis or ion-exchange water softener.

Always make sure water supply pressure is between 250-400 Kpa.

Should water pressure be too low we recommend installing a booster pump. Should pressure be too high we recommend installing a pressure reducer.

A master tap must be installed on the water supply pipe.

The dishwasher is supplied with a 3/4" gas non-return valve to be fitted between the water inlet and the filling pipe.

Attention: in order to reach best performance and output rates all appliances must be supplied with hot water 50 °C. If the machine is supplied with cold water, the production capacity of the appliance is reduced in relation to the temperature itself.

Drain: all appliances are equipped with a pipe for connection to a drain trap in the floor.

Attention: check that there are no bends or constrictions along the entire lengths of the filling and discharge pipes.

4.2 ELECTRICAL CONNECTION

The appliance is to be connected to a wall master switch of suitable power, provided with a thermal release and the relevant switch unit. Three-phase models must be provided with a power cable of suitable length, H07RN-F type.

Attention: the grounding system is to be connected in full compliance with the current regulations. Moreover, the appliance is to be set within an equipotential system by connecting the screw located on the base and marked by the relevant sign. The Manufacturer will not be liable for any direct or indirect damage arising from non-compliance with the said regulations.

Before wiring the appliance assure that:

- the operating voltage rate corresponds to the rate shown on the appliance rating plate;
- wiring is carried out in accordance with wiring diagram.

5 FINAL SETUP OPERATIONS

- Turn water supply tap on and switch the wall master switch on.
- Make sure that there are no foreign bodies inside the dishwasher.
- Check that all the covering panels are fitted.
- Check that the overflow pipe is correctly positioned and secured.
- Make sure that the filter and the ring nut are firmly and correctly set in place.
- Make sure that the door is closed.
- Move the main switch **1** to the **1** position.

The power pilot light **2** will come on and at the same time the boiler and the tank will start to fill and the heating resistances will come on.

- When the machine has reached a temperature of 50 °C in the tank and 85 °C in the boiler (light **11** off), add non-foaming liquid detergent to the tank: about 50 cl. for the first load and then about 25 cl. every 4/5 washes. In any case, follow the instructions for the dosage recommendations provided by the manufacturer of the products.

6 POLISHING LIQUID DISPENSER

All models are equipped with an automatic polishing diaphragm dispenser.

As supplied, dispensers are tested at the highest capacity so as to be later adjusted according to the polisher type being used.

Adjustments are carried out by means of screw **P** (Fig. 3), which may be rotated anticlockwise to increase the capacity and clockwise to decrease the capacity.

The exact quantity of polishing liquid required for each rinse cycle is automatically released.

Adjustments should be carried out by detergent suppliers.

7 SAFETY DEVICE

- 1) Door microswitch to stop the cycle when the door is opened; close the door to restart.
- 2) Thermoamperometric protection on washing pump.
- 3) Level control on both boiler and tank.
- 4) Device preventing boiler water from flowing back into the mains.
- 5) Overflow device connected to the drain to keep tank water level constant.
- 6) Safety thermostat on the boiler to stop the power in case of overheating so as to prevent possible damage.

Should the safety thermostat come into action:

- remove the appliance bottom panel;
- let the boiler cool down;
- make sure the boiler thermostat is working correctly; replace if necessary;
- check the boiler heating electromagnetic switch and replace if necessary (only for three-phase 400V mod.);
- start the appliance again by pressing button **R** on the safety thermostat (Fig. 4).

8 SAFETY INSTRUCTIONS AND USER TRAINING

The skilled staff in charge with installation and wiring operations will also suitably train users to use the appliance correctly.

Users should be made familiar with any safety instructions to be complied with.

The instruction handbook should be kept by users for further reference.

This appliance is only designed for professional use.

The manufacturer will not be liable for any damage arising from tampering the safety devices.

ISTRUCTION FOR USERS

The appliance is only designed for the professional washing of small plates, glasses and cutlery.

The manufacturer will not be liable for any direct or indirect damage arising from incorrect use of the appliance or use of products other than the said ones.

9 CHECKINGS BEFORE USE

Before powering the machine make sure:

- tank protection filters are clean and correctly positioned;
- the overflow device is located in the relevant position;
- wash and rinse blades are clean and freely moving;
- the wall master switch is on;
- the water tap is on;
- the washing and rinsing arms are free of impurities and are at the right angle.

10 FILLING THE TANK AND START-UP

When the door is closed, move the main switch **1** to the **1** position: the power pilot light **2** will come on and at the same time the boiler and the tank will start to fill.

11 STARTING

Wait until the machine has reached the right temperature (light **11** off), carry out one empty cycle then place the basket in the dishwasher having removed leftovers and scraps from the dishes.

Pour non-foaming washing liquid in the correct quantity as recommended by the Manufacturer.

Close the door, press button **3** to start the wash cycle, at the same time pilot light **4** will come on.

When the rinsing cycle has finished (light **4** off), open the door, remove the basket and leave it for a few minutes in the air to help dry the dishes.

If the door is opened during a programme, the programme will stop and will only start again when the door has been closed.

When washing particularly dirty dishes, the water in the tank must be changed frequently.

To achieve rinsing at the ideal temperature, pilot light **11** must always be off.

11.1 REGENERATION CYCLE

Warning: the regeneration cycle must be carried out at the end of the day or during rest periods.

To carry out the regeneration cycle proceed as described below: move the general switch **1** located on the control panel to position “**0**”.

Remove the power plug from the mains socket.

Remove the overflow pipe (Pag. 3 - Pos. 3).

Fill the salt container located in the tank with 1 Kg. of coarse cooking salt, making sure that the cap is replaced securely (Fig. 7).

Fit the power plug into the mains socket.

Press the regeneration button **5**, at the same time the pilot light **6** will come on.

When the regeneration cycle has been completed (20 minutes), pilot light **6** will go out.

Open the door again and refit the overflow pipe then follow the start-up - initial load instructions.

Check and top up the salt after every 5 regeneration cycles.

Before carrying out any maintenance operation, consult the chapter “Safety regulations”. Cut off the electric power to the dishwasher using the general switch **1 located on the control panel and then remove the plug from the mains socket.**

11.2 MODELS WITH DISCHARGE PUMP

The machine automatically discharges the water and keeps the level of the same constant inside.

To empty the tank completely, move the general switch **1** located on the control panel to “**0**”.

Press button **9** as shown in the figure; wait until the tank has been completely emptied.

12 MANUAL TANK DRAIN

After completing the wash cycle proceed as follows:

- set the master switch to "OFF";
- disconnect the wall master switch;
- turn water supply pipe off;
- remove overflow **H** (to allow the appliance to start draining) (Fig. 10);
- remove filter **G** on draining completion (Fig. 10);
- wash the tank interior and filters with suitable products;
- place filter and the overflow back to the relevant positions.

13 PERIODICALLY

Make sure water hardness is not over 15° Fr (150 ppm).

Make sure water temperature and pressure rates are correct; a pressure rate of over 400 Kpa might damage appliance components.

Remove any deposits from nozzles and blades.

Remove the **1** washing and **7** rinsing propellers by undoing the lock nut **2** (Fig. 1 - Pag. 3).

Clean the wash rotors and rinse under a jet of clean water.

Clean all the jets both washing and rinsing using a jet of clean water.

When cleaning the jets do not use tools which could damage the jet(s) orifice.

Replace all parts with care checking that all are positioned in their original position.

Clean the exterior of the machine with a damp cloth.

13.1 GLASS WASHING

Place glasses upside down inside the relevant container, (Fig. 5-8).

13.2 CUTLERY WASHING

Cutlery must be placed loose inside the special holders.

We recommend using the relevant partitions to wash cutlery vertically. For washing, place cutlery upright as shown, (Fig. 9).

13.3 WASHING LIQUID

Daily add non-foaming washing liquid after tank water has reached the required washing temperature.

The washing liquid should be used in the recommended quantity and added every 4 or 5 wash cycles.

The most suitable proportion for best performance may be found during use.

13.4 POLISHING LIQUID

Periodically check the level of rinse surfactant.

Dilute with water if it is too dense.

See instructions at chapter 6, for possible proportion variations of the polishing liquid.

14 FAULT CONDITION

Do not move or start the machine, but turn off the mains isolator, close the water entry tap and advise the technical service department or other specialized personnel.

PROBLEM	CAUSE	SOLUTION
LINE INDICATOR LAMP DOES NOT LIGHT	Bulb burnt. Line voltage lacking.	Replace. Check supply switch or wall socket.
ON STARTING NO WATER SUPPLY	Water tap closed. Water trap dirty. Pressure switch defective. Solenoid coil burnt. Membrane broken or defective.	Open tap. Clean. Replace. Replace. Replace.
WASHING DOES NOT FUNCTION	Door micro shorting. Pushbutton defective. Timer defective.	Replace. Replace. Replace.
THE DRUM RINSING WATER DOES NOT HEAT UP OR THE TEMPERATURE IS INSUFFICIENT	Feed water temperature. Heater burnt. Thermostat shorting. Switch jammed. Heater covered with chalk deposit. Boiler covered with chalk deposit.	Check. Replace. Replace. Replace. Clean. Clean.
WATER FILLING DOES NOT STOP	Solenoid valve coil burnt. Membrane broken or defective. Air trap dirty. Pressure switch broken or shorting. Pressure switch tube disconnected.	Replace. Replace. Replace. Replace. Re-connect.
THE WASH IS INSUFFICIENT	Nozzles blocked. Water temperature too low. Insufficient detergent. Detergent not suitable. Detergent badly dosed. Pumps not working.	Clean. Check. Ask for intervention. By detergent technician. Replace.
INSUFFICIENT RINSING	Nozzles blocked. Solenoid valve dirty. Water supply pressure not correct. Boiler covered by chalk deposit.	Clean. Clean. Check water circuit. Clean.
STAINS AND MARKS ON GLASSES AND CUTLERY	Water with chalk minerals and magnesium with values not within 7/10 degrees F. Water with other minerals (Fe-etc.)	Check and ask for the intervention of a specialist technician.

The appliance has been built in such a way that it requires little maintenance. Nonetheless, it is advisable to have it checked twice a year by a qualified technician.

N.B. : the manufacturer declines all responsibility for damage caused deliberately or due to carelessness or negligence or as a result of failure to comply with the regulations, instructions or standards or due to incorrect connections.

15.1 ORDINARY DAILY CLEANING OPERATIONS

The appliance is designed so that it is protected against jets of water.

However, jets of water should not, under any circumstance, be directed against the appliance for cleaning purposes.

Before carrying out the cleaning operations, always turn off the wall-mounted switch and close the water supply tap.

Then carry out the following operations:

- empty the tank, rinse thoroughly and clean any residue material in the filter;
- replace the overflow and the filters, making sure that they are positioned correctly;
- clean any limescale before it builds up into thicker layers;
- if possible, leave the door open when the appliance is not in use;
- clean the surfaces carefully and often using a damp cloth and water and soap or common detergents as long as they do not contain abrasives or substances with a chlorine base such as sodium hypochlorite (bleach), hydrochloric acid, or other solutions: these products corrode the stainless steel irreversibly in a short time.

To clean the floor under the appliance or around it, do not use the products referred to above to prevent vapours or any droplets from producing similarly destructive effects on the steel. Rub the surfaces only in the direction of the silking. Then rinse thoroughly with clean water and dry carefully.

15.2 DAILY, ROUTINE CLEANING OPERATIONS APPLIANCES WITH DISCHARGE PUMP

Unscrew the ring nut and remove the filter taking care to clean it thoroughly (Fig. 10).

Clean the wash tank removing any deposits that might have accumulated on the bottom and rinse with clean water. Refit the filter and the ring nut leaving the door open to prevent any build-up of unpleasant smells. Remove the filter from the discharge pump and clean it thoroughly before refitting it with care (Fig. 6).

16 IF THE APPLIANCE IS NOT USED FOR LONG PERIODS

If the appliance is not used for some time, disconnect the main switch, turn off the water supply tap, empty the boiler completely as a preventive measure just in case excessive temperatures are reached, clean the appliance thoroughly and cover it with a cloth to protect it from dust.

ANWEISUNGEN FÜR DEN INSTALLATEUR

2 INSTALLIERUNGSNORMEN

Die Spülmaschine an den Aufstellungsort bringen, die Verpackung entfernen, die Vollständigkeit der Maschine und der Komponenten überprüfen und sicherstellen, daß die Ware den spezifischen Angaben des Auftrages entspricht.

Im Zweifelsfall die Vorrichtung bis zur Kontrolle durch qualifiziertes Personal nicht verwenden.

Die Kartonagen, die Palette aus Holz, das Umreifungsband und das Polystyrol entfernen, sie voneinander trennen und die Müllverwertung, je nach ihrer Art, bei Mülldeponien durchführen.

Verpackungsmaterial nicht in der Umgebung liegenlassen da es sich um besonders für Kinder gefährliches Material handelt.

Der Anschluß, der Inbetriebnahme und die Beseitigung von Störungen muß seitens von uns geschultem Personal bzw. von einem qualifizierten Installateur durchgeführt werden.

Das Gerät darf zwar in Rahmen eines Kommerzunternhemens und/oder eines kollektiven Restaurationunternehmens, aber nicht im Rahmen eines Industriebetriebs installiert werden.

Vorsicht: das innere Ambiente sowie die Räumlichkeiten, in welchen man Gemeinschaftsgeräte installiert, müssen den geltenden Vorschriften entsprechen. Die Baugesellschaft lehnt jede Verantwortung für eventuelle direkte bzw. indirekte Schäden bei Nichtbeachtung dieser Vorschriften ab.

3 INSTALLATION DES GERÄTS

Stellen Sie die Spülmaschine auf dem Installationsplatz. Nachdem Sie die Verpackung beseitigt haben, führen Sie die Nivellierung durch Betätigung der einstellbaren Füßchen aus.

Entfernen Sie langsam die Schützfilme und die Schieldchen aus Gummipapier.

Nach der Installation reinigen Sie sorgfältig die Maschine vor der Inbetriebnahme.

4 ANSCHLÜSSE

4.1 WASSERANSCHLUß UND ABFLUß

Die Anschlüsse für das Zusp eisung- und Abflußwasser werden auf dem hinteren Teil unter dem Gerät gestellt.

Wasseranschluß: der Zufluß des Wassers hat eine Durchmesser von 3/4" und wird durch einen Filter versehen. Das Wasser darf eine Härte haben, die 8,38 °d (150 ppm) nicht überschreitet. Falls die Härte höher sei, man rät die Installation von Enthärter aus ionischem Wechsel bzw. aus umgedrehter Osmose.

Überprüfen Sie immer, ob der dynamische Druck des Zusp eisungswassers zwischen 250-400 Kpa begrenzt bleibt. Falls der Druck ungenügend wäre, rät man die Installation einer Pumpe für die Drucksteigerung. Falls der Druck höher wäre, rät man die Installation eines Druckreduktors. Die Installation eines allgemeinen Dreher auf dem Rohr des Wasserzuzufusses ist notwendig.

Die Spülmaschine ist mit einem Antirücklaufventil zu 3/4" gas ausgestattet, das zwischen dem Wassereinlauf und den Einlassrohr installiert werden muss.

Vorsicht: um die von dem Hersteller beschriebenen Leistungen und Produkte zu erzielen, braucht man, daß alle Maschinen mit warmen Wasser zu 50 °C gespeist werden. Bei einer Speisung durch Kaltwasser sinkt die Produktivitätsleistung der Maschine im Verhältnis zur vorhandenen Wassertemperatur.

Abfluß: jedes Gerät ist mit einem Rohr für den Anschluß an den Abfluß ausgestattet; der Abfluß ist auf dem Boden vorgesehen mit Syphon.

Achtung: Überprüfen, dass die Einlass- und Auslassrohre in ihrem ganzen Verlauf nicht geknickt oder gedrosselt sind.

4.2 ELEKTRISCHEN ANSCHLÜSSE

Das Gerät wird angeschlossen an einem allgemeinen Schalter von angemessener Stärke des Typs mit termischem Auslöser und entsprechende, Differentialblock. Bei den dreiphasigen Modellen verwenden Sie einen elektrischen Kabel vom Typ H07RN-F von angemessener Länge.

Vorsicht: die Realisierung einer guten Erdung gemäß der geltenden Normen ist notwendig. Verbinden Sie das Gerät in einem äquipotenzialen System, indem Sie es an den auf der Grundlage durch das relative Symbol gekennzeichneten Schrauben anschließen. Die Baugesellschaft lehnt jede Verantwortung für eventuelle direkte bzw. indirekte Schäden bei Nichtbeachtung dieser Vorschriften ab.

Bevor Sie die Verbindung an das Gerät durchführen, ist die Feststellung zweckmäßig, daß:

- die Betriebsspannung gleich mit der auf dem Schieldchen mit den technischen Angaben des Geräts angegebenen ist;
- man für den korrekten Anschluß die elektrische Pläne mitberücksichtigt.

5 SCHLUßOPERATIONEN

- Machen Sie den Dreher der Wasserzuspeisung auf und schalten Sie den allgemeinen Schalter auf der Wand ein.
- Sicherstellen, daß sich im Inneren der Spülmaschine keine Fremdkörper befinden.
- Sicherstellen, daß alle Abdeckungspanele montiert sind.
- Kontrollieren, daß der Schlauch der Überlaufvorrichtung gut positioniert ist und festgemacht ist.
- Sicherstellen, daß der Filter und die Zwinge gut festsitzen und angezogen.
- Sicherstellen, daß tür geschlossen ist.
- Den Hauptschalter 1 auf Position 1 drücken.

Die Netzkontrolleuchte 2 leuchtet auf und gleichzeitig erfolgt die Auffüllung der Boiler und der Wanne mit Starten der Aufwärmwiderstände.

- Wenn die Maschine 50 °C in der Wanne und 85 °C im Boiler erreicht hat (Lampe 11 aus), erkennbar ist, nicht schäumendes, flüssiges Reinigungsmittel in die Wanne einfüllen: circa 50 cl. beim ersten Auffüllen, dann circa 25 cl. nach jedem 4./5. Waschvorgang. Auf jeden Fall bei der Dosierung des Reinigungsmittels die Angaben des Lieferanten der Produkte befolgen.

6 DOSIERER FÜR DAS POLIERMITTEL

Alle Modelle verfügen über einen automatischen Dosierer des Poliermittels mit Membrane. Die Dosierer werden ausgestattet und geprüft mit der maximalen Öffnung, sie müssen aber gemäß dem verwendeten Poliermittel eingestellt werden. Die Einstellung findet statt durch Betätigung des Schraubens **P** (Abb. 3) auf dem Dosierer und zwar im Gegenuhrzeigersinn, um die Tragweite zu erhöhen, im Uhrzeigersinn, um die Tragweite zu mindern. Die Entnahme des für jede Abspülung notwendigen Poliermittels geschieht automatisch. Man rät, die Einstellung des Dosierers vom Personal der Firmen, die Spülmittel liefern, vornehmen zu lassen.

7 SICHERHEITSVORRICHTUNGEN

- 1) Mikroschalter auf der Tür zur Unterbrechung des Wasch- oder Spülvorgangs im Fall von Türöffnung. Die Tür schließen um der Vorgang fortlaufen zu lassen.
- 2) Heißstromschutz auf Waschpumpe.
- 3) Schutz auf Niveau von Boiler und Wanne.
- 4) Die Maschine ist ausgestattet mit einer Einrichtung die dazu dient, die Rückkehr des Wassers von dem Boiler zurück ins Wassernetz zu ermöglichen.
- 5) Ein mit dem Abfluß verbundenes Allzuvoll ermöglicht, daß der Wasserniveau innerhalb des Boilers konstant bleibt.
- 6) Der Boiler ist mit einem Sicherheitsthermostat ausgestattet, der bei Überhitzung den Strom ausschaltet, um mögliche Schäden vorzubeugen.

Beim Einschalten des Sicherheitsthermostats:

- entfernen Sie das untere Paneel der Maschine;
- lassen Sie den Boiler kühlen;
- den regelmäßigen Betrieb des Arbeitsthermostats überprüfen und, wenn notwendig, ihn ersetzen;
- den Fernschalter des Boilers überprüfen und, wenn nötig, ihn ersetzen (nur für Dreiphasenmod. 400V);
- setzen Sie das Gerät wieder in Betrieb, indem Sie das Knöpfchen **R** der Sicherheitseinrichtung drücken (Abb. 4).

8 SICHERHEITSSCHÜLUNG UND SCHÜLUNG DES BENUTZERS

Das geschulte Personal, das die Installation und den Anschluß ans Stromnetz vornimmt, ist verpflichtet, den Benutzer hinsichtlich der Funktionierung des Geräts adäquat zu unterrichten.

Der Benutzer muß über eventuelle Sicherheitsmaßnahmen informiert werden, die man zu beachten hat; außerdem muß man dem Benutzer das vorliegende Handbuch der Bedienungsanweisungen ausgehändigen mit der Empfehlung, es in einem guten Zustand aufzubewahren.

Das Gerät ist nur für die professionelle Benutzung bestimmt.

Die Baugesellschaft lehnt jede Verantwortung bei eventueller Manipulierung der Sicherheitssysteme ab.

ANWEISUNGEN FÜR DEN BENUTZER

Das Gerät ist ausschließlich für die professionelle Benutzung hinsichtlich der Spülung von Tellerchen, Gläsern und Geschirr.

Die Baugesellschaft lehnt jede Verantwortung für eventuelle direkte bzw. indirekte Schäden bei uneigentlicher Benutzung der Maschine bzw. bei Benutzung von Produkten, die anders als die oben genannten sind, ab.

9 PRÄLIMINARKONTROLLEN

Bevor Sie die Maschine starten, vergewissern Sie sich, daß:

- die Schützfilter der Wanne immer sauber und an ihren Stellen eingefügt sind;
- daß das Allzuvoll gut positioniert an seiner Stelle ist;
- die Spül- und Abspülwinden frei rotieren können und nicht verunreinigt sind;
- der Schalter an der Wand an ist;
- der Wasserhahn auf ist;
- die Wasch- und Nachspülstangen müssen frei von Unreinheiten sein und müssen die richtige Neigung haben.

10 AUFFÜLLEN DER WANNE UND START

Bei geschlossener Tür den Hauptschalter **1** auf die Position **1** drücken: die Netzkontrolleuchte **2** leuchtet auf und gleichzeitig erfolgt das Auffüllen des Boilers und der Wanne.

11 INBETRIEBNAHME

Warten bis die Maschine auf Temperatur ist (Lampe **11** aus), einen Leerlaufzyklus durchführen, dann den Korb in das Waschfach einfügen, nachdem vom Geschirr die festen Abfälle entfernt worden sind.

Füllen Sie ein Spülmittel des nichtschaumerzeugenden Typs in der von der Herstellerfirma angegebenen Menge.

Die Tür schließen, den Druckknopf **3** drücken, um den Waschzyklus zu starten; gleichzeitig leuchtet die Lampe **4** auf.

Wenn der Nachspülzyklus beendet ist (Lampe **4** aus), die Tür öffnen, den Korb herausziehen und ihn einige Minuten lang an der Luft lassen, um so das Trocknen des Geschirrs zu erleichtern.

Wenn die Tür während der Ausführung eines Programms geöffnet wird, so stoppt das Programm und arbeitet erst nach der Schließung der Tür weiter.

Bei besonders schmutzigem Geschirr empfiehlt es sich, das Wasser in der Wanne oft zu wechseln. Um ein Nachspülen bei optimaler Temperatur zu erreichen, muss die Lampe **11** immer ausgeschaltet sein.

11.1 REGENERIERUNGSZYKLUS

Achtung: der Regenerierungszyklus muss am Ende des Tages oder während der Ruhezeiten der Maschine durchgeführt werden.

Zur Durchführung des Regenerierungszyklus wie im folgenden Text beschrieben vorgehen: Den Hauptschalter **1**, der sich auf der Steuerungstafel befindet, auf die Position **"0"** bringen.

Den Versorgungsstecker in die Netzsteckdose einführen.

Dabei darauf achten, den Deckel sehr gut zu verschliessen (S. 3 - Abb. 3).

Den Versorgungsstecker aus der Netzsteckdose herausziehen. Das Überlaufrohr entfernen. Den Salzbehälter, der sich in der Wanne befindet, mit 1 Kg grobem Küchensalz füllen (Abb. 7).

Den Regenerierungsdruckknopf **5** drücken. Gleichzeitig wird die kleine Lampe **6** aufleuchten. Wenn die Regenerierung erfolgt ist (20 Minuten), geht die kleine Lampe **6** aus.

Die Tür erneut öffnen und das Überlaufrohr wieder plazieren. Danach die Hinweise für den Start und das anfängliche Einfüllen befolgen.

Bei jedem 5. Regenerationszyklus das Salz kontrollieren und wieder nachfüllen.

Vor Durchführung jeglicher Wartungseingriffe das Kapitel "Sicherheitsvorschriften" zu Rate ziehen. Die Spülmaschine vom elektrischen Strom trennen, indem der Hauptschalter 1 betätigt wird, der sich auf der Steuerungstafel befindet. Dann den Stecker aus der Netzsteckdose ziehen.

11.2 MODELLE MIT AUSLASSPUMPE

Die Maschine lässt das Wasser automatisch abfließen, wobei der Wasserstand im Inneren konstant gehalten wird.

Um das Wasser der Wanne total abzulassen, den Hauptschalter **1**, der sich auf der Steuerungstafel befindet auf **"0"** bringen.

Den Druckknopf **9** drücken, der in der Abbildung hervorgehoben ist. Die vollständige Entleerung der Wanne abwarten.

12 MANUELLER WANNENABFLUSS

Am Ende der Spüloperationen verhalten Sie sich wie folgt:

- bringen Sie den allgemeinen Schalter auf der Stellung "OFF";
- schalten Sie den allgemeinen Schalter an der Wand aus;
- drehen Sie den Wasserzuspeisungshahn zu;
- entfernen Sie das Allzuvoll **H** (die Maschine beginnt auszuladen) (Abb. 10);
- bei leerer Maschine entfernen Sie den Filter **G** (Abb. 10);
- reinigen Sie das Innere der Wanne und die Filter mittels angemessener Produkte;
- fügen Sie die Filter und das Allzuvoll an ihren respektiven Stellungen ein.

13 PERIODISCH

Kontrollieren Sie, daß die Härte des Wassers 8,38° d (150 ppm) nicht überschreitet.

überprüfen Sie, daß die Temperatur und der Druck des Wassers die richtigen sind; um die Organe der Maschine nicht zu beschädigen, darf der Druck 400 Kpa nicht überschreiten.

Reinigen Sie die Winden und die Düsen von den Verkrustungen.

Wasch- 1 und Spüllaufrad 7 durch Abschrauben der Nutmutter abnehmen 2 (Abb. 1 - Pag. 3).

Die Wasch- und Nachspüllaufräder unter einem sauberen Wasserstrahl reinigen.

Wasch- und Spüldüsen mit einem Reiwasserstrahl reinigen.

Keine Werkzeuge verwenden, die die Sprühöffnungen beschädigen können.

Sorgfältiger Wiedereinsetzen der Bauteile genau in die ursprünglichen Stellungen.

Außenseite der Maschine mit einem nassen Lappen und Seife sorgfältig reinigen und anschließend ausspülen und trocknen.

13.1 GLASSPÜLUNG

Verwenden Sie das eigens dazu bestimmte Körbchen und stellen Sie die Gläser mit dem Mund nach unten wie im (Abb. 5-8).

13.2 REINIGUNGBESTECK

Die Bestecke werden in den entsprechenden Einsätzen durcheinander untergebracht. Dabei soll das Besteck mit den Griffen nach unten untergebracht werden, (Abb. 9).

13.3 REINIGUNGSMITTEL

Täglich, nachdem das Wasser in der Wanne die Arbeitstemperatur erreicht hat, vorzugsweise flüssiges Reinigungsmittel, das nicht schäumt, in den von der Herstellerfirma angegebenen Mengen einfüllen. Nach 4 bis 5 Waschgängen weiteres Reinigungsmittel zugeben.

Auf jeden Fall anhand von praktischen Erfahrungen die am besten geeigneten Dosierungen überprüfen.

13.4 GLANZSPÜLER

Regelmäßig den Stand des Reinigungsmittels der Nachspülung kontrollieren; wenn dieses zu dickflüssig ist, es eventuell mit Wasser verdünnen.

Für eventuelle Dosierungsvariationen beim Glanzspüler, siehe die Hinweise auf Kap. 6.

14 VERHALTEN IM SCHADENSFALL

Vermeiden an der Vorrichtung Eingriffe vorzunehmen oder sie wieder zum Funktionieren zu bringen versuchen. Statt dessen sofort den Hauptschalter ausschalten, den Wasserstophahn schließen und den Kundendienst oder anderes spezialisiertes Personal informieren.

STÖRUNG	URSACHE	ABHILFE
SPANNUNGSANZEIGELAMPE LEUCHTET NICHT AUF	Lampe durchgebrannt. Spannungsausfall.	Ersetzen. Speiseschalter bzw Wandsteckdose prüfen.
KEIN WASSEREINFÜLLEN BEIM ANLAUF	Wasserhahn zu. Luffilter verschmutzt. Druckwächter defekt. Spule des Magnetventils durchgebrannt. Defekte bzw beschädigte Membrane.	Wasserhahn aufmachen. Reinigen. Ersetzen. Ersetzen. Ersetzen.
KEIN WASCHBETRIEB	Klappen-Mikro unterbrochen. Defekte Taste. Defektes Zeitglied.	Ersetzen. Ersetzen. Neueinstellen.
DAS WASSER IM SPÜLBEHÄLTER WIRD NICHT BZW. UNZUREICHEND AUFGEHEITZT	Spesewassertemperatur. Durchgebrannter Widerstand. Thermostat ungeeicht. Fernschalter unterbrochen. Widerstand versteinet. Boiler versteinet.	Prüfen. Ersetzen. Ersetzen. Ersetzen. Reinigen Reinigen.
BEHÄLTER-EINFÜLLVORGANG NICHT ZU STOPPEN	Spule Magnetventil durchgebrannt. Defekte bzw beschädigte Membrane. Luffilter verschmutzt. Thermostat ungeeicht bzw beschädigt. Druckwächterröhrchen abgerissen.	Ersetzen. Ersetzen. Ersetzen. Ersetzen. Verbindung wiederherstellen.
UNZUREICHENDE WASCHWIRKUNG	Düsen verstopft. Unzulängliche Wassertemperatur. Waschmittelmangel. Ungeeignetes Waschmittel. Waschmittel-Dosierfehler. Defekte Pumpen.	Reinigen. Prüfen. Fachmann herbeiholen. Fachmann herbeiholen. Fachmann herbeiholen. Ersetzen.
UNZUREICHENDE SPÜLUNG	Düsen verstopft. Magnetventil verschmutzt. Wassereintrittsdruck nicht geeignet. Boiler versteinet.	Reinigen. Reinigen. Prüfen. Reinigen.
FLECKEN UND SCHATTEN AUF GLÄSERN UND BESTECK	Wasser mit Kalk und Magnesium nicht in den vorgesehenen Grenzwerten Wasser mit anderen Erzgehalten (Fe-Usw).	Prüfen und Fachmann herbeiholen.

Die Vorrichtung ist auf eine Art gebaut worden, die sehr wenige Wartungsschritte erfordert; nichtsdestotrotz empfehlen wir die Vorrichtung zweimal jährlich von einem spezialisierten Techniker kontrollieren zu lassen.

Wichtig: absichtliche Beschädigungen, Schäden, die auf Achtlosigkeit oder Nachlässigkeit zurückzuführen sind, oder Schäden, die von der Nichtberücksichtigung der Vorschriften, Hinweise und Normen oder von fehlerhaften Anschlüssen herrühren, fallen nicht unter den Verantwortungsbereich des Herstellers.

15.1 ORDENTLICHE, TÄGLICHE REINIGUNG

Die Vorrichtung ist mit einem Schutz gegen Wasserstrahlen hergestellt.

Allerdings auf keinen Fall Wasserstrahlen für die Reinigung direkt gegen die Vorrichtung richten.

Vor der Reinigung immer den Wandschalter ausschalten und den Wasserstophahn schließen. Dann die folgenden Arbeitsschritte durchführen:

- die Wanne leeren, ausreichend nachspülen und die Filter von Resten reinigen;
- die Überlaufvorrichtung und die Filter an ihren Platz zurückbringen, wobei sichergestellt wird, daß sie gut in Position gebracht worden sind;
- eventuelle Kalkverkrustungen reinigen, bevor sie sich in dickeren Schichten ablagern;
- wenn möglich, Tür, während des Ruhezeitraumes, offen lassen;
- die Oberflächen akkurat und oft reinigen; dabei einen feuchten Lappen verwenden; man kann Wasser und Seife oder die üblichen Reinigungsmittel verwenden, solange sie keine Scheuermittel oder Substanzen auf Basis von Chlor, wie z. B. Natriumhypochlorit (Bleichmittel), Chlorwasserstoffsäure (Salzsäure) oder andere Lösungen enthalten: diese Produkte greifen den rostfreien Stahl in kurzer Zeit und auf irreversible Weise an.

Für die Reinigung des Fußbodens unter der Maschine oder in deren Nähe auf keinen Fall die oben genannten Produkte verwenden, um zu vermeiden, daß Dämpfe oder eventuelle Tropfen auf dem Stahl eine ähnlich zerstörerische Wirkung zeigen. Einzig und allein in die Satinierungsrichtung putzen. Dann mit reichlich klarem Wasser spülen und peinlich genau abtrocknen.

15.2 ORDENTLICHE TÄGLICHE REINIGUNG GERÄTEN MIT AUSLASSPUMPE

Die Mutter abschrauben und den Filter herausziehen. Hierbei darauf aufpassen, ihn sehr gut zu reinigen (Abb. 10). Die Waschwanne reinigen und hierbei eventuelle Ablagerungen entfernen, die sich auf dem Boden abgelagert haben und mit sauberem Wasser nachspülen. Den Filter und die Mutter erneut montieren und die Tür offen lassen, um die Entwicklung von unangenehmen Gerüchen zu vermeiden. Den Filter der Auslasspumpe entfernen und ihn sehr gut reinigen, bevor er sorgfältig erneut montiert wird (Abb. 6).

16 LÄNGERE VERWENDUNGSPAUSE DER VORRICHTUNG

Wenn die Vorrichtung für mehr oder weniger lange Zeiträume stillstehen muß, den Hauptschalter ausschalten, den Wasserstophahn schließen, den Boiler komplett entleeren, falls Minustemperaturen erreicht werden sollten, eine vollständige Reinigung der Vorrichtung durchführen und sie mit einem Tuch vor Staub schützen.

INSTRUCCIONES PARA LA INSTALACION

2 NORMAS DE INSTALACION

Llevar el lavaplatos al lugar de su instalación, quitar el embalaje, verificar la integridad de la máquina, de los componentes y que la mercadería corresponda a las especificaciones de la orden de compra. En caso de dudas, no utilizar el aparato hasta que no haya sido controlado por personal calificado.

Quitar los cartones, el pallet de madera, los zunchos y el poliestireno dividiéndolos en base a su tipología y proceder a su deshecho en las descargas.

El material de embalaje no tiene que quedar al alcance de personas extrañas y, en particular, de los niños, porque es una fuente de peligro en potencia. Desenroscar las tuercas de bloqueo del panel frontal. Dentro de la máquina encontrarán envueltos.

El enlace, la puesta en funcionamiento y la eliminación de inconvenientes tiene que ser hecha por personal por nosotros instruido o por un instalador calificado.

El aparato puede ser instalado en un ejercicio publico comercial y/o de restauración colectiva, mas no en un ambiente industrial.

Atención: el sistema interno, como también los locales en los cuales se instalan los aparatos para comunidad tienen que responder a las normas vigentes. La sociedad constructora no se hace cargo de ninguna responsabilidad por eventuales daños directos o indirectos en caso no hayan sido respetadas dichas normas.

3 COLOCACION DEL APARATO

Coloque la lavavajillas en el lugar de instalación, despues de haber quitado el embalaje, efectuar el nivelamiento interviniendo en los pies regulables. Quite lentamente las pelificas protectoras y las chapillas de papel engomado.

Despues la instalación limpie atentamente la maquina antes de la puesta en funcionamiento.

4 CONEXION

4.1 CONEXION HIDRAULICA Y DESCARGUE

Las conexiones de alimentacin agua y de desagüe estan situadas posteriormente al aparato.

Enlace hidrico: la entrada de agua tiene un diametro de 3/4" y esta completo de filtro.

El agua tendrá que tener una dureza no superior a los 12° Fr. En caso fuese superior le aconsejamos de instalar aduclcedores a cambio ionico o a osmosi invertida.

Controle siempre que la presión dinamica de alimentación este comprendida entre 250-400 Kpa. En caso que la presión sea insuficiente le aconsejamos la instalación de una bomba de aumento presión; si la presión fuese superior le aconsejamos la aplicación di un reductor de presión. Es indispensable instalar un grifo general en la tuberia de llegada del agua de alimentación. El lavaplatos tiene una válvula de retención de 3/4" gas que se debe instalar entre la entrada de agua y el caño de carga.

Atención: al fin de obtener las prestaciones y las producciones declaradas por el constructor, es necesario que todas las maquinas sean alimentadas con agua caliente 50 °C. En caso de alimentación con agua fría la capacidad productiva de la máquina se reduce en relación a la temperatura misma.

Descargue: Todos los aparatos estan ya dotados de un tubo de conexión al desagüe; este tendra que preverse a tierra, con piletas a sifones.

Atención: verificar que las cañerías de carga y de descarga no estén plegadas o tengan extrangulamientos en ninguna parte de su longitud.

4.2 CONEXION ELECTRICA

El aparato hay que conectarlo a un interruptor general de pared de adecuada potencia del tipo con desenganche térmico y relativo bloqueo diferencial. Para los modelos trifasicos utilice un cable electrico tipo H07RN-F de adecuada longitud.

Atención: es obligatorio realizar una buena conexión a tierra según las normas vigentes, y introducir el aparato mismo en un sistema equipotencial: utilice para esto el tornillo puesto en la base; este está indicado con el relativo simbolo. La sociedad constructora no se hace cargo de ninguna responsabilidad por eventuales daños directos o indirectos en el caso que no hayan sido respetadas dichas normas.

Antes de efectuar la conexión del aparato controle que:

- la tensión de funcionamiento sea aquella indicada en la chapita de los datos técnicos puesta en el aparato;
- para la correcta conexión tome ejemplo del esquema de conexión.

5 OPERACION FINAL

- Abra el grifo de la alimentación del agua y el interruptor general de pared.
- Verificar que en el interior del lavaplatos no haya cuerpos extraños.
- Asegurarse que todos los paneles de cobertura estén montados.
- Controlar que el caño de demasiado lleno esté bien colocado y fijo.
- Controlar que el filtro y la brida a rosca estén bien colocados y bloqueados.
- Controlar que la puerta esté cerrada.
- Apretar el interruptor general **1** en la posición **1**.

Se encenderá el testigo de red **2** y contemporáneamente se efectuará el llenado del boiler y de la cuba con la inserción de las resistencias de calentamiento.

- Cuando la máquina ha alcanzado los 50 °C en la cuba y los 85 °C en el boiler (lámpara **11** apagada), poner en la cuba el detergente líquido del tipo que no haga espuma: aproximadamente 50 cl. en el primer llenado, luego aproximadamente 25 cl. cada 4/5 lavados. De todos modos para la dosificación del detergente es conveniente seguir las instrucciones dadas por el proveedor de los productos.

6 DOSADOR DEL ABRILLANTADOR

Todos los modelos tienen un dosador automático de abrillantador a membrana.

Los dosadores vienen suministrados y colaudados con la máxima abertura, para ser regulados en función del tipo de abrillantador usado; la regulación viene hecha accionando sobre el tornillo **P** (Fig. 3) presente en el dosador: girándolo en sentido anti-horario aumenta la capienza, mientras girándolo en sentido horario disminuye la misma.

El retiro de abrillantador necesario a cada enjuague viene efectuado automáticamente. Le aconsejamos de hacer regular el dosador por el personal de la sociedad suministrante de productos detergentes.

7 DISPOSITIVOS DE SEGURIDAD

- 1) Microinterruptor de la puerta que interrumpe el ciclo en caso de abertura de la misma. Cierre la puerta para volver a tomar el ciclo interrumpido.
- 2) Protector termoamperométrico de la bomba de lavado.
- 3) Protección del nivel sea en el boiler que en la tina.
- 4) La máquina posee un dispositivo que impide el regreso del agua del calentador en red.
- 5) Un derrame, conectado al desagüe, permite de mantener el nivel del agua de la tina constante.
- 6) El calentador tiene ya un termostato de seguridad que interrumpe la corriente en caso de sobrecalentamiento para prevenir posibles daños.

En caso que intervenga este termostato de seguridad:

- quite el panel inferior de la máquina;
- deje enfriar el calentador;
- controle el funcionamiento del termostato del calentador y, si necesario, sustituyalo;
- controle el teleruptor de la resistencia del calentador y, si necesario, sustituyalo (solo para el modelo trifásico 400V);
- vuelva a meter en función el aparato apretando el botón **R** del termostato de seguridad (Fig. 4).

8 MEDIDAS DE SEGURIDAD Y INSTRUCCIONES AL USUARIO

El personal especializado que efectúa la instalación y la conexión eléctrica está obligado a instruir adecuadamente al usuario sobre el funcionamiento del aparato.

Este tendrá que ser al corriente de las eventuales medidas de seguridad que hay que respetar, y además le tendrá que ser dejado el presente manual de instrucciones con la recomendación de conservarlo cuidadosamente y en buen estado.

El aparato está destinado solo a un uso profesional.

La sociedad no se hace cargo de ninguna responsabilidad por eventuales manumisiones en los sistemas de seguridad.

INSTRUCCIONES PARA EL USUARIO

La máquina esta destinada solamente a la utilización profesional para lavar chapitas, vasos y cubiertos.

La sociedad constructora no se hace cargo de ninguna responsabilidad por eventuales daños directos o indirectos causados por un uso impropio de la máquina o por el uso de productos diferentes de aquellos ya mencionados.

9 CONTROLES PRELIMINARES

Asegurese, antes de encender la maquina, que:

- los filtros de protección de la tina sean limpios y que esten insertados en el propio lugar;
- que el caño de demasiado lleno esté colocado en su lugar;
- el molino de lavado y enjuague roteen libremente y libres de impuridades;
- el interruptor de la pared este bien enchufado;
- el grifo este abierto;
- las varillas de lavado y enjuague deben estar libres de impurezas y deben tener la inclinación adecuada.

10 LLENADO DE LA CUBA Y ENCENDIDO

Con la puerta cerrada, apretar el interruptor general **1** a la posición **1**: se encenderá el testigo de red **2** y contemporáneamente se producirá el llenado del boiler y de la cuba.

11 PUESTA EN FUNCIONAMIENTO

Esperar que la máquina alcance la temperatura (lámpara **11** apagada), efectuar un ciclo en vacío, luego introducir la cesta en el vano de lavado después de haber quitado los residuos sólidos.

Introduzca ahora el detergente, de tipo no espumoso, en la cantidad indicada por la sociedad proveedora.

Cerrar la puerta, apretar el botón **3** para poner en marcha el ciclo de lavado, contemporáneamente se encenderá la lámpara **4**.

Terminado el ciclo de enjuague (lámpara **4** apagada) abrir la puerta, extraer el cesto y dejarlo por algunos minutos al aire, favoreciendo de este modo el secado de la vajilla.

Si se abre la puerta durante la ejecución de un programa el mismo se bloquea y se enciende nuevamente sólo después de que se la cierra.

Con vajillas particularmente sucias se aconseja cambiar frecuentemente el agua de la cuba.

Para que el enjuague se efectúe a la temperatura optima, es necesario que la lámpara **11** esté siempre apagada.

11.1 CICLO DE REGENERACIÓN

Advertencia: el ciclo de regeneración se debe efectuar al final de la jornada de trabajo o durante las horas de reposo.

Para efectuar el ciclo de regeneración se debe proceder como se describe a continuación: colocar el interruptor general **1** ubicado en el tablero de mandos en la posición "0".

Extraer el enchufe de alimentación del tomacorriente de la red.

Quitar el caño de demasiado lleno (Pág. 3 - Pos. 3). Llenar el contenedor de sal ubicado en la cuba con 1 Kg. de sal gruesa de cocina, prestando atención a cerrar bien la tapa (Fig. 7).

Introducir el enchufe de alimentación en el tomacorriente de red.

Apretar el botón de regeneración **5** y contemporáneamente se encenderá la lamparilla **6**.

Cuando haya finalizado la regeneración (después de aproximadamente 20 minutos), se apagará la lámpara **6**. Abrir nuevamente la puerta y colocar nuevamente el caño de demasiado lleno siguiendo sucesivamente las instrucciones para la puesta en marcha-carga inicial.

Controlar y restablecer la cantidad de sal cada 5 regeneraciones.

Antes de efectuar cualquier intervención de mantenimiento consultar el capítulo "Prescripciones de seguridad". Aislar el lavaplatos de la red de energía eléctrica, accionando el interruptor general **1 colocado en el tablero de mandos y sucesivamente extraer el enchufe del tomacorriente de la red.**

11.2 MODELOS CON BOMBA DE DESCARGA

La máquina efectúa la descarga automática del agua manteniendo constante su nivel en el interior de la misma.

Para efectuar la descarga total de la cuba, colocar el interruptor general **1** ubicado en el tablero de mandos en la posición "0".

Apretar el botón **9** que se evidencia en la figura y esperar que se vacíe completamente la cuba.

12 DESCARGA MANUAL DE LA CUBA

Al final de las operaciones de lavado comportarse como sigue:

- llevar el interruptor general a la posición de "OFF";
- desenchufe el interruptor general de pared;
- cierre el grifo de alimentación agua;
- quite el derrame **H** (la maquina inicia a descargar) (Fig. 10);
- cuando la maquina este descargada quite el filtro **G** (Fig. 10);
- lave el interior de la tina y los filtros con productos apropiados;
- vuelva a colocar el filtro y el derrame en las respectivas posiciones.

13 PERIODICAMENTE

Controle que el agua no tenga una dureza superior a 15° Fr.

Controle que la temperatura y la presión del agua sean aquellas justas; la presión no tendra que superar los 400 Kpa para no dañar los organos internos.

Limpiar los mulinillos y los rociadores de las incrustaciones y suciedad de fondo.

Desmunte la hélice de lavado 1 y la hélice de enjuague 7. Para ello, desenrosque la abrazadera 2 (Fig. 1 - Pág. 3).

Limpie todas las bocas de salida de los chorros de agua de lavado y de enjuague.

Para ello, ubíquelos bajo un chorro de agua limpia. Para efectuar la limpieza, no utilice herramientas que puedan dañar el orificio de salida del chorro.

Vuelva a montar todas las partes con cuidado y controle que queden montadas como estaban en un principio. Limpie la parte exterior de la máquina con un paño húmedo y jabón. Luego enjuague y seque bien.

13.1 LAVADO DE LOS VASOS

Utilice la cesta hecha apuesta y coloque los vasos con la boca hacia abajo, (Fig. 5-8).

13.2 LAVADO DE LOS CUBIERTOS

Los cubiertos se deben colocar sueltos en los compartimentos especiales.

Es preferible utilizar los mas apropiados adjuntos, disponibles a pedido, para el lavado de los cubiertos en vertical metiendo los mismos con las empuñaduras hacia abajo, (Fig. 9).

13.3 DETERGENTE

Cotidianamente, despues de que el agua en la tina haya alcanzado la temperatura de trabajo, introduzca el deterivo preferiblemente liquido no espumoso en las cantidades indicadas por la sociedad proveedora. Cada 4 y 5 lavados agregue mas detergente.

Controle de todos modos con las experiencias practicas las dosificaciones mas idoneas.

13.4 ABRILLANTADOR

Controle periodicamente el nivel del tensioactivo de enjuague; si este resulta demasiado espeso diluyalo con agua.

Para eventuales variaciones de dosificación de abrillantador vea las instrucciones a lo capítulo 6.

14 COMPORTAMIENTO EN CASO DE AVARIAS

Evite de manipular el aparato o tentar de encenderlo, mas desenchufe inmediatamente el interruptor general, cierre el grifo de cierre del agua y advierta el Servicio Asistencia u otro personal especializado.

PROBLEMA	CAUSA	SOLUCIÓN
NO SE ENCIENDE EL PILOTO QUE INDICA TENSIÓN ELÉCTRICA	Piloto quemado. Falta tensión en la red eléctrica.	Substituir. Controle interruptor alimentación o toma alimentación pared.
CUANDO SE PONE EN MARCHA NO CARGA AGUA	Grifo cerrado. Respiradero sucio. Manóstató averiado. Bobina electroválvula quemada. Membrana rota o averiada.	Abra el grifo. Limpiar. Substituir. Substituir. Substituir.
NO FUNCIONA EL LAVADO	Microinterruptor puerta no hace contacto. Pulsante averiado. Temporizador averiado.	Substituir. Substituir. Volver a armar.
EL AGUA DE LA CUBA N SE CALIENTA O LA TEMPERATURA ES INSUFICIENTE	Temperatura agua alimentación. Resistencia quemada. Termostato no calibrado. Telerruptor no hace contacto. Resistencia con incrustaciones calizas. Caldera con incrustaciones calizas.	Controlar. Substituir. Substituir. Substituir. Limpiar. Limpiar.
LA CUBA SIGUE CARGANDO AGUA	Bobina electroválvula quemada. Membrana rota o averiada. Respiradero sucio. Manóstató roto o no calibrado. Tubo manóstató desconectado.	Substituir. Substituir. Substituir. Substituir. Conectar.
EL LAVADO ES INSUFICIENTE	Boquillas tapadas. Temperatura del agua insuficiente. Detergente insuficiente. Detergente mal dosificado. Las bombas no funcionan.	Limpiar. Controlar. Llame al técnico del detergente. Llame al técnico del detergente. Cámbielas.
ENJUAGE INSUFICIENTE	Boquillas tapadas. Electroválvula sucia. Presión agua entrada no idónea. Caldera con incrustaciones calizas.	Limpiar. Limpiar. Controle circuito hidráulico. Limpiar.
MANCHAS Y SOMBRAS EN VASOS Y CUBIERTOS	Agua con calcio y magnesio con valores no comprendidos entre 7"/10" F. Agua con otros minerales (Fe-etc.).	Controle y llame al técnico especializado.

El aparato esta construido en modo tal que necesita bien pocas manutenciones; mas no obstante esto le aconsejamos de hacer controlar el mismo dos veces cada año por un tecnico especializado.

N.B.: averias intencionales, daños debidos al descuido o derivados por el no respeto de las prescripciones, instrucciones y normas, o por conexiones equivocadas, no son de responsabilidad del constructor.

15.1 LIMPIEZA ORDINARIA DIARIA

El aparato esta realizado con protecciones contra los chorrone de agua.

No dirija de todos modos, en ningun caso, chorros de agua directamente contra el aparato para limpiarlo.

Haga las siguientes operaciones:

- vacie la tina, enjuague abundantemente y limpie el filtro de todos los residuos;
- vuelva a meter el derrame y el filtro en su puesto, asegurandose de que esten bien colocados;
- limpie eventuales incrustaciones de calcar, antes de que se acumulen en estratos mas espesos;
- deje, si es posible, la puerta abierta durante el periodo de reposo;
- limpie cuidadosamente y con frecuencia las superficies, usando un paño humido; se puede usar agua y jabón o los comunes detergentes solo si non contienen abrasivos o sustancias a base de cloro, como por ejemplo el ipoclorito de sodio (liquido de blanqueo), el acido cloridrico (acido muriatico), u otras soluciones: estos productos corrodan en breve y en modo irreparable el acero inox.

Para la limpieza de los pisos puestos bajo el aparato o cerca no use en el modo mas absoluto los productos apenas mencionados para evitar que los vapores o eventuales gotas del mis o puedan producir sobre el acero efectos destructivos. Restriegue solo en el sentido del satinado. Enjuague abundantemente con agua pura y seque cuidadosamente.

15.2 LIMPIEZA DIARIA ORDINARIA DE LOS APARATOS CON BOMBA DE DESCARGA

Desenroscar la virola y quitar el filtro teniendo cuidado de limpiarlo perfectamente (Fig. 10).

Limpiar la cuba de lavado quitando los detritos que eventualmente se hubieran depositado en el fondo y enjuagarla con agua limpia. Montar nuevamente el filtro y la virola dejando la puerta abierta, para evitar la formación de olores desagradables. Quitar el filtro de la bomba de descarga y limpiarlo muy bien antes de proceder a montarlo nuevamente y con cuidado (Fig. 6).

16 PROLUNGADA INTERRUPCION DEL USO DEL APARATO

Teniendo que dejar inactivo el aparato por periodos de tiempo mas o menos largos, desenchufe el interruptor general, cierre el grifón de interceptación del agua, vacie completamente el calentador en el caso en el cual se tengan que llegar temperaturas negativas, efectue una limpieza completa del aparato y protejalo del polvo con un paño.

INSTRUÇÕES PARA O INSTALADOR

2 NORMAS PARA A INSTALAÇÃO

Posicionar a máquina da loiça no local onde será instalada, retirar a embalagem, verificar a integridade da máquina, dos seus componentes e verificar que a mercadoria corresponda à encomenda feita.

Em caso de dúvida, não utilizar a máquina até quando não será controlada pelo pessoal especializado. Retirar os cartões, o estrado de madeira, as faixas e o polistireno dividindo os materiais segundo a sua tipologia e procedendo à sua demolição.

Os materiais da embalagem não devem ser deixados ao alcance de pessoas estranhas, especialmente de crianças, porque constituem potenciais fontes de perigo.

A ligação, a colocação em funcionamento e a eliminação de eventuais avarias devem ser efectuadas por pessoas adestradas por nossa firma ou por um instalador qualificado.

O aparelho deve ser instalado num ambiente comercial e/ou destinado à restauração colectiva, em qualquer caso, o mesmo não deve ser instalado num ambiente industrial.

Atenção: a instalação interna, bem como os ambientes nos quais são instalados os aparelhos para comunidades devem cumprir as vigentes normas de lei. O fabricante rejeita qualquer responsabilidade em relação a eventuais danos, directos ou indirectos, no caso não sejam cumpridas estas normas.

3 INSTALAÇÃO DO APARELHO

Posicionar a máquina de lavar loiça no lugar de sua instalação; depois de sua desembalagem, proceder à sua colocação em nível intervindo sobre os pezinhos ajustáveis. Tirar lentamente as películas de protecção e as plaquetas de papel engomado.

Depois da instalação, limpar esmeradamente a máquina antes de colocá-la em funcionamento.

4 LIGAÇÃO

4.1 LIGAÇÃO HIDRÁULICA E DESCARGA

Os acoplamentos para o abastecimento e a descarga da água estão situados na parte traseira, sob o aparelho.

Ligação hídrica: a entrada da água tem um diâmetro de 3/4" e está equipada com filtro.

A água deverá ter uma dureza não superior a 12° Fr. No caso a sua dureza fosse superior, sugere-se instalar amolecedores com permutação iónica ou osmose inversa.

Sugere-se verificar sempre que a pressão dinâmica de abastecimento esteja compreendida entre 250 e 400 Kpa.

No caso a pressão seja insuficiente, aconselha-se a instalação de uma bomba para o incremento da pressão; no caso o pressão resultasse superior, aconselha-se a instalação de um redutor de pressão. É indispensável instalar uma torneira geral no tubo de entrada da água de abastecimento. A máquina da loiça é dotada de válvula de não retorno de 3/4" gás que deve ser montada entre a entrada da água e o tubo de carregamento.

Atenção: a fim de obter as prestações e produções declaradas pelo fabricante, é necessário que todas as máquinas sejam alimentadas com água quente com temperatura de 50 °C. Em caso de alimentação a água fria a capacidade produtiva da máquina reduz-se em relação à relativa temperatura.

Descarga: Todos os aparelhos estão já equipados com tubo de acoplamento à descarga; a mesma deverá ser prevista no pavimento, com cone de descarga e sifão.

Atenção: verificar se os tubos de carregamento e descarga não apresentam dobras ou estrangulamentos ao longo de todo o seu percurso.

4.2 LIGAÇÃO ELÉCTRICA

O aparelho deve ser ligado a um interruptor geral de parede que disponha de uma potência adequada, do tipo com disjuntor térmico e relativo bloqueio diferencial. Para os modelos trifásicos, utilizar um cabo eléctrico tipo H07RN-F com um comprimento adequado.

Atenção: é obrigatório efectuar uma boa ligação à terra, segundo as vigentes normas de lei, e incluir o mesmo aparelho num sistema equipotencial, acoplando o parafuso posto sobre a base, marcado com o símbolo correspondente. O fabricante rejeita qualquer responsabilidade em relação a eventuais danos, directos ou indirectos, no caso não sejam cumpridas estas normas.

Antes de proceder à ligação no aparelho, deve-se verificar que:

- a tensão de funcionamento seja aquela indicada na plaqueta dos dados técnicos, instalada no aparelho;
- para uma correcta ligação, deve-se fazer referência aos esquema eléctrico.

5 OPERAÇÕES FINAIS

- Abrir a torneira de abastecimento da água e ligar o interruptor geral de parede.
- Verificar que estejam montados todos os painéis de cobertura.
- Controlar que o tubo de transbordamento esteja bem posicionado e fixado.
- Controlar que o filtro e o anel metálico estejam bem inseridos na respectiva sede e bloqueados.
- Controlar que a porta esteja fechada.
- Premer o interruptor geral 1 para a posição 1.

Acender-se-á a luz de rede 2 e contemporaneamente se efectuará o enchimento da caldeira, do reservatório da máquina e acender-se-ão as resistências de aquecimento.

- Quando a máquina atingir 50 °C no reservatório e 85 °C na caldeira (luz 11 apagada), meter o detergente líquido não espumoso: cerca de 50 cl. no primeiro enchimento, e depois 25 cl. a cada 4/5 lavagens. Para a dosagem do detergente seguir as instruções indicadas pelo fornecedor dos produtos.

6 DOSADOR DE BRILHANTADOR

Todos os modelos estão equipados com dosador automático de brilhantador de membrana. Os dosadores são fornecidos e ensaiados com a abertura máxima, de modo que possam ser regulados segundo o tipo de brilhantador utilizado; a regulação deve ser feita intervindo num parafuso **P** (Fig. 3) presente no dosador: girando-o em sentido anti-horário se aumenta a sua vazão, ao contrário, girando-o em sentido horário, a mesma se reduz.

A tomada do brilhantador necessário para cada enxaguadura é feita em modo automático pelo máquina. Sugere-se fazer efectuar a regulação por pessoal das firmas que fornecem os produtos detergentes.

7 DISPOSITIVOS DE SEGURANÇA

- 1) Microinterruptor na porta que interrompe o ciclo no caso em que a mesma se abra. Fechar para voltar ao ciclo interrompido.
- 2) Protector termoapométrico na bomba de lavagem.
- 3) Protecção de nível seja no aquecedor que no tanque.
- 4) A máquina está equipada com um dispositivo que impede o retorno da água do aquecedor de água à rede hídrica de distribuição.
- 5) Um ladrão, ligado à descarga, permite manter constante o nível da água no tanque.
- 6) O aquecedor de água está equipado com um termóstato de segurança que interrompe a corrente eléctrica no caso de sobreaquecimento, isto para prevenir possíveis danos.

No caso intervenha o termóstato de segurança:

- tirar o painel inferior da máquina;
- deixar esfriar o aquecedor de água;
- controlar o funcionamento do termóstato do aquecedor de água e, no caso seja necessário, substituí-lo;
- controlar o teledisjuntor da resistência do aquecedor de água e se for necessário substituí-lo (só para mod. trifásico 400V);
- colocar novamente em funcionamento o aparelho carregando no botão **R** do termóstato de segurança (Fig. 4).

8 MEDIDAS DE SEGURANÇA E ADESTRAMENTO DO USUÁRIO

O pessoal especializado que efectua a instalação e a ligação eléctrica tem a obrigação de instruir adequadamente os usuários sobre o funcionamento do aparelho.

Os mesmos deverão ser informados sobre as eventuais medidas de segurança que devem ser observadas e, ademais, deverá ser-lhes entregue o presente manual de instruções com a advertência de conservá-lo em bom estado.

O aparelho é destinado exclusivamente ao uso profissional.

O fabricante rejeita qualquer responsabilidade no caso de eventuais alterações aos sistemas de segurança.

INSTRUÇÕES PARA O USUÁRIO

A máquina é destinada exclusivamente ao uso profissional para a lavagem de pires, copos e talheres.

O fabricante rejeita qualquer responsabilidade em relação a quaisquer danos, directos ou indirectos, consequentes a um uso inapropriado da máquina ou ao uso de produtos diferentes daqueles anteriormente especificados.

9 CONTROLOS PRELIMINARES

Antes de proceder à ligação da máquina, certificar-se que:

- os filtros de protecção do tanque estejam sempre limpos e instalados em seus alojamentos;
- o ladrão esteja bem instalado em seu alojamento;
- os remoinhos de lavagem e enxaguadura girem livremente e estejam livres de impurezas;
- o interruptor de parede esteja ligado;
- a torneira da água esteja aberta;
- as hastas têm que estar limpas, sem impurezas, e devem ter uma inclinação correcta.

10 ENCHIMENTO DO RESERVATÓRIO E ACENDIMENTO

Com a porta fechada, premer o interruptor geral 1 para a posição 1: acender-se-á a luz de assinalação da rede 2 e contemporaneamente se efectuará o enchimento da caldeira e do reservatório da máquina.

11 COLOCAÇÃO EM FUNCIONAMENTO

Esperar que a máquina chegue à temperatura (luz 11 apagada), efectuar um ciclo com a máquina vazia, e introduzir o cesto na máquina, depois de ter passado por água a loiça para eliminar os restos sólidos.

Introduzir o detergente, de tipo não espumoso, na quantidade especificada pela firma produtora.

Fechar a porta, premer o botão 3 para iniciar o ciclo de lavagem, contemporaneamente acender-se-á a luz 4.

Depois de ter acabado o ciclo de lavagem (luz 4 apagada) abrir a porta, extrair o cesto e deixá-lo por alguns minutos ao ar, favorecendo assim a secagem da loiça.

Quando se abre a porta durante um programa este pára e recomeça só depois de ter fechado a porta.

Com loiças particularmente sujas é aconselhável mudar frequentemente a água do reservatório.

Para obter a passagem por água a uma temperatura ideal, é necessário que a luz de assinalação 11 esteja sempre apagada.

11.1 CICLO DE REGENERAÇÃO

Advertência: o ciclo de regeneração deve ser efectuado no fim do dia ou durante as horas de repouso.

Para efectuar o ciclo de regeneração fazer do seguinte modo: posicionar o interruptor geral **1** do painel de comandos na posição "0".

Extrair a ficha de alimentação da tomada de rede.

Retirar o tubo de transbordamento (Pag. 3 - Pos. 3).

Encher o recipiente do sal colocado no interior da máquina com 1 Kg. de sal grosso da cozinha, tomando atenção para a tampa ficar bem fechada (Fig. 7).

Inserir a ficha de alimentação na tomada da rede. Premer o botão de regeneração **5** contemporaneamente a luz de assinalação **6** se acenderá.

Depois da regeneração efectuada (20 minutos) a luz de assinalação **6** apagar-se-á.

Abrir de novo a porta e voltar a inserir o tubo de transbordamento seguindo sucessivamente as instruções de arranque/carregamento inicial.

Controlar e restabelecer o sal a cada 5 regenerações.

Antes de efectuar qualquer tipo de intervenção de manutenção consultar o capítulo "Prescrições de segurança". Isolar a máquina da loiça da energia eléctrica, agindo no interruptor geral **1 colocado no painel de comandos e sucessivamente extrair a ficha da tomada de rede.**

11.2 MODELOS COM BOMBA DE DESCARGA

A máquina efectua a descarga automática da água mantendo constante o seu nível no interior.

Para efectuar a descarga total da máquina, posicionar o interruptor geral **1** colocado no painel de comandos na posição "0".

Premar o botão **9** evidenciado na figura e esperar que a máquina se esvazie completamente.

12 DESCARGA MANUAL TANQUE

Uma vez terminadas as operações de lavagem proceder como segue:

- posicionar o interruptor geral pondo-o na posição "OFF";
- desligar o interruptor geral de parede;
- fechar a torneira de abastecimento de água;
- tirar o ladrão **H** (a máquina começa a descarregar) (Fig. 10);
- quando a máquina está descarregada, tirar o filtro **G** (Fig. 10);
- lavar o interior do tanque e os filtros, usando produtos apropriados;
- colocar novamente os filtros e o ladrão em seu alojamento.

13 PERIODICAMENTE

Controlar que a água não tenha uma dureza superior a 15° Fr.

Verificar que a temperatura e a pressão da água sejam aquelas correctas; a pressão não deverá superar os 400 Kpa para não causar danos aos órgãos da máquina.

Limpar os remoinhos e os injectores de eventuais incrustações.

Desmontar a roda de lavagem 1 e o carrocel de enxaguadura 7 desapertando a rosca 2 (Fig. 1 - Pag. 3).

Limpar os girantes de lavagem e de passagem por água debaixo de um jacto de água limpa.

Limpar todos os jactos de lavagem e de passagem por água debaixo de um jacto de água limpa. Durante a limpeza não utilizar utensílios que possam danificar o orifício do jacto.

Montar de novo todas as partes com cuidado e controlando para que tudo esteja posicionado correctamente. Limpar externamente a máquina com uma pano húmido e sabão passando por água e enxugando sucessivamente com cuidado.

13.1 LAVAGEM DOS COPOS

Utilizar o cesto apropriado e colocar os copos virados para baixo, (Fig. 5-8).

13.2 LAVAGEM DOS TALHERES

Os talheres devem ser inseridos nas relativas sedes desordenadamente.

É preferível utilizar os recipientes apropriados para a lavagem dos talheres em posição vertical, colocando os talheres com o punho para baixo, (Fig. 9).

13.3 DETERGENTE

Diariamente, depois que a água no tanque alcançou a temperatura de funcionamento, introduzir na água o detergente, preferivelmente líquido e que não faça espuma, nas quantidades indicadas pela firma produtora.

Cada 4 ou 5 lavagens acrescentar outro detergente. Apesar disso, será necessário constatar, através da experiência prática, as dosagens mais apropriadas.

13.4 BRILHANTADOR

Controlar periodicamente o nível do tensioactivo de enxaguadura; se o mesmo resulta muito denso, dilui-lo eventualmente com água.

Para eventuais variações de dosagem do brilhantador, ver as instruções no cap. 6.

14 COMPORTAMENTO NO CASO DE AVARIAS

Evitar alterar o aparelho ou buscar colocá-lo em funcionamento, ao contrário, deve-se desligar imediatamente o interruptor geral, fechar a torneira de interceptação da água e chamar o Serviço de Assistência Técnica ou qualquer outra pessoa a especializada.

PROBLEMA	CAUSA	SOLUÇÃO
NÃO SE ACENDE A LÂMPADA QUE INDICA TENSÃO ELÉCTRICA	Lâmpada fundida. Falta tensão de rede.	Substituir. Controlar o interruptor de alimentação ou a tomada de alimentação na parede.
QUANDO ARRANCA NÃO ENTRA ÁGUA	Torneira de água fechada. Tubo da água obstruído. Pressostato defeituoso. Bobina electroválvula queimada. Membrana partida ou defeituosa.	Abrir a torneira. Limpar. Substituir. Substituir. Substituir.
NÃO FUNCIONA A LAVAGEM	Micro porta interrompido. Botão defeituoso. Timer defeituoso.	Substituir. Substituir. Armar novamente.
A ÁGUA NO TANQUE DE ENXAGUADURA NÃO SE AQUECE OU A TEMPERATURA É INSUFICIENTE	Temperatura água alimentação. Resistência queimada. Termóstato mal regulado. Telerruptor interrompido. Resistência incrustada de calcário. Esquentador incrustado de calcário.	Controlar. Substituir. Substituir. Substituir. Limpar. Limpar.
A ÁGUA NÃO PÁRA DE ENTRAR MÁQUINA	Bobina electroválvula queimada. Membrana partida ou defeituosa. Tubo de água obstruído. Pressostato estragado ou mal regulado. Tubo pressostato desligado.	Substituir. Substituir. Substituir. Substituir. Ligar.
A LAVAGEM É INSUFICIENTE	Bicos entupidos. Temperatura da água insuficiente. Detergente insuficiente. Detergente não idóneo. Detergente mal doseado. Bombas não funcionam.	Limpar. Controlar. Chamar o Técnico dos detergentes. Chamar o Técnico dos detergentes. Substituir.
ENXAGUADURA INSUFICIENTE	Bicos entupidos. Electroválvula suja. Pressão água entrada não idónea. Esquentador eléctrico incrustado de calcário.	Limpar. Limpar. Controlar circuito hídrico. Limpar.
MANCHAS E SOMBRAS NOS COPOS E TALHERES	Água com minerais de cálcio e magnésio com valores não compreendidos entre 7"/10" F. Água com outros minerais (Se-etc.).	Controlar e chamar Técnico especializado.

O aparelho foi fabricado de modo que precise de bem poucas manutenções, apesar disto, sugerimos fazer controlá-lo duas vezes por ano por um técnico especializado.

N.B.: danos intencionais, danos devidos à incúria ou negligência ou consequentes à falta de cumprimento das prescrições, instruções ou ligações erradas, não podem ser atribuídas à responsabilidade do fabricante.

15.1 LIMPEZA DIÁRIA ORDINÁRIA

O aparelho foi realizado com protecção contra os jactos de água.

Em todos os casos, não se deve nunca dirigir jactos de água contra o aparelho para a sua limpeza.

Antes de efectuar qualquer operação de limpeza, deve-se desligar o interruptor de parede e fechar a torneira de interceptação da água.

Em seguida, efectuar as seguintes operações:

- esvaziar o tanque, enxaguar abundantemente e limpar o filtro de eventuais resíduos;
- colocar novamente em seus alojamentos o filtro e o ladrão, certificando-se que estejam correctamente posicionados;
- limpar eventuais incrustações de calcário, antes que se formem camadas mais espessas;
- deixar, quando possível, a porta aberta durante o período de repouso;
- limpar esmeradamente e com frequência as superfícies, usando um pano húmido; se pode usar também água e sabão ou detergentes comuns, com tal que não contenham abrasivos ou substâncias a base de cloro, como, por exemplo, hipoclorito de sódio (lixívia), ácido clorídrico (ácido muriático) ou outras soluções: estes produtos corroem o aço inoxidável em pouco tempo e em modo irreversível.

Para a limpeza dos pisos, situados sob os aparelhos ou em proximidade dos mesmos, não usar absolutamente os produtos anteriormente mencionados para impedir que os seus vapores ou eventuais gotas possam produzir efeitos destrutivos análogos sobre o aço. Esfregar apenas e exclusivamente no sentido da acetinação. Logo, enxaguar abundantemente com água pura e enxugar esmeradamente.

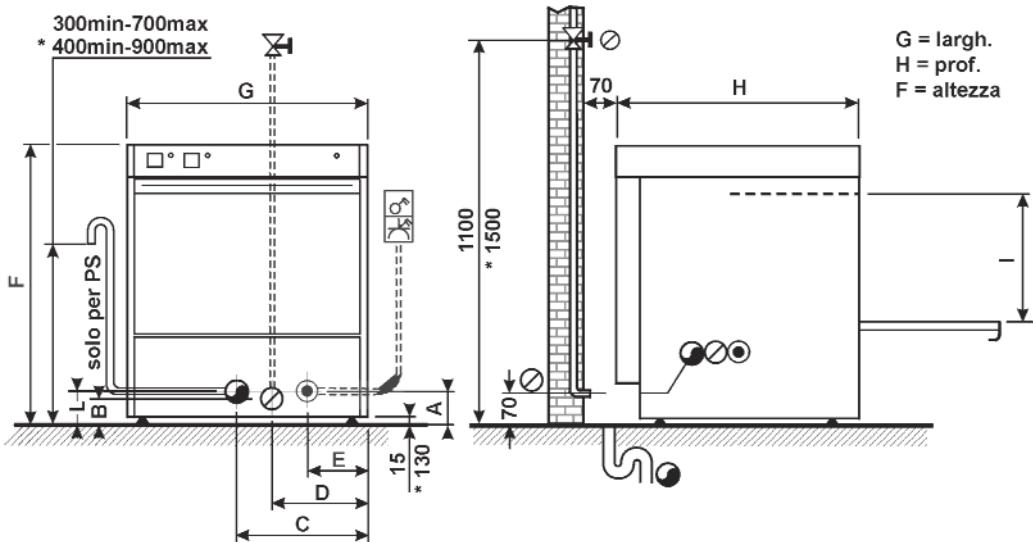
15.2 LIMPEZA ORDINÁRIA DIÁRIA DO APARELHOS COM BOMBA DE DESCARGA

Desapertar o anel e extrair o filtro tendo o cuidado de o limpar muito bem (Fig. 10).

Limpar a zona de lavagem da máquina retirando eventuais detritos depositados no fundo e passar por água. Voltar a montar o filtro e o anel deixando a porta aberta, para evitar a formação de cheiros desagradáveis. Retirar o filtro da bomba de descarga e limpá-lo muito bem antes de o voltar a montar (Fig. 6).

16 INTERRUPTÃO NO USO DO APARELHO POR LONGO TEMPO

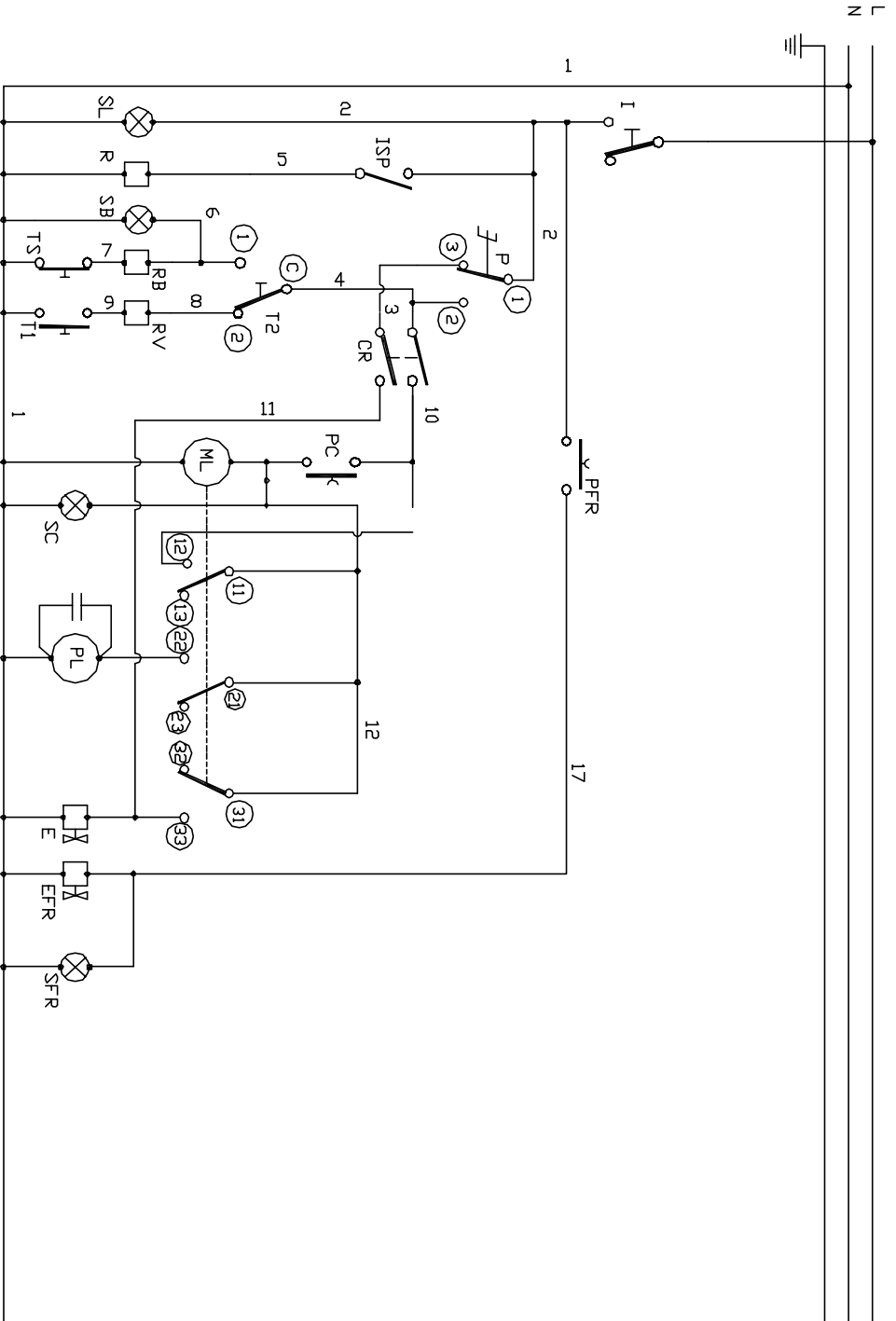
Tendo que deixar inactivo o aparelho por períodos de tempo mais o menos longos, deve-se desligar o interruptor geral, fechar a torneira de interceptação da água, efectuar uma limpeza completa do aparelho e protegê-lo contra a poeira com um toldo.



	Allacciamento elettrico - Electrical connection Branchement électrique - Elektroanschluss		Morsetto equipotenziale - Equipotential terminal Borne équipotential - Potentialausgleichklemme	NON IN DOTAZIONE PAS EN DOTATION	NOT INCLUDED NICHT DABEI		
	Morsettiere Terminal board Plaque à bornes Klemmenbrett	V Hz A		Ingresso acqua calda Hot Water inlet Entrée eau chaude Warmwassertritt	$\frac{\text{bar}}{\text{KPa}}$ $\frac{3}{300}$ ϕ 3/4" l/h 135		Rubinetto di intercettazione Isolator valve Robinet de barrage Absperrhahn
	Morsettiere Terminal board Plaque à bornes Klemmenbrett	V Hz A		Ingresso acqua fredda Cold Water input Entrée eau froide Kaltwassertritt	$\frac{\text{bar}}{\text{KPa}}$ ϕ 3/4" l/h		Interruttore Magnetotermico differenziale Differential magnetothermal switch Interrupteur magnétothermique différentiel Magnetothermischer Differentialschalter
	Cavo elettrico Electrical cable Câble électrique Elektrokabel	V Hz mm ²		Scarico acqua Water drain Wasser/Abfluß	Vidange eau Vidange eau Vidange eau ϕ 30		

MODELLO MODEL MODELE MODELL	POTENZA kW POWER kW PUISSANCE kW LEISTUNG kW	MISURE ED INGOMBRI - OVERALL DIMENSIONS MEASURES D'ENCOMBREMENT - EINBAUM E									
		A	B	C	D	E	F	G	H	I	L
AGB 641/WP	2,8	50	50	260	190	120	580	420	470	200	60
AGB 642/WP	2,9	50	50	260	190	120	580	420	470	200	60
AGB 643/WP	2,8	50	50	260	190	120	580	420	470	200	60
AGB 782/WP	2,9	50	50	260	190	120	580	420	470	205	60
AGB 783/WP	3	50	50	260	190	120	580	420	470	205	60
AGB 784/WP	2,9	50	50	260	190	120	630	420	470	205	60
AGB 785/WP	3	50	50	260	190	120	630	420	470	205	60
AGB 644/WP	2,9	50	50	260	190	120	630	420	470	205	60
AGB 645/WP	2,9	60	50	285	225	160	700	465	515	285	60
AGB 646/WP	3	60	50	285	225	160	700	465	515	285	60
AGB 647/WP	2,9	60	50	285	225	160	700	465	515	285	60

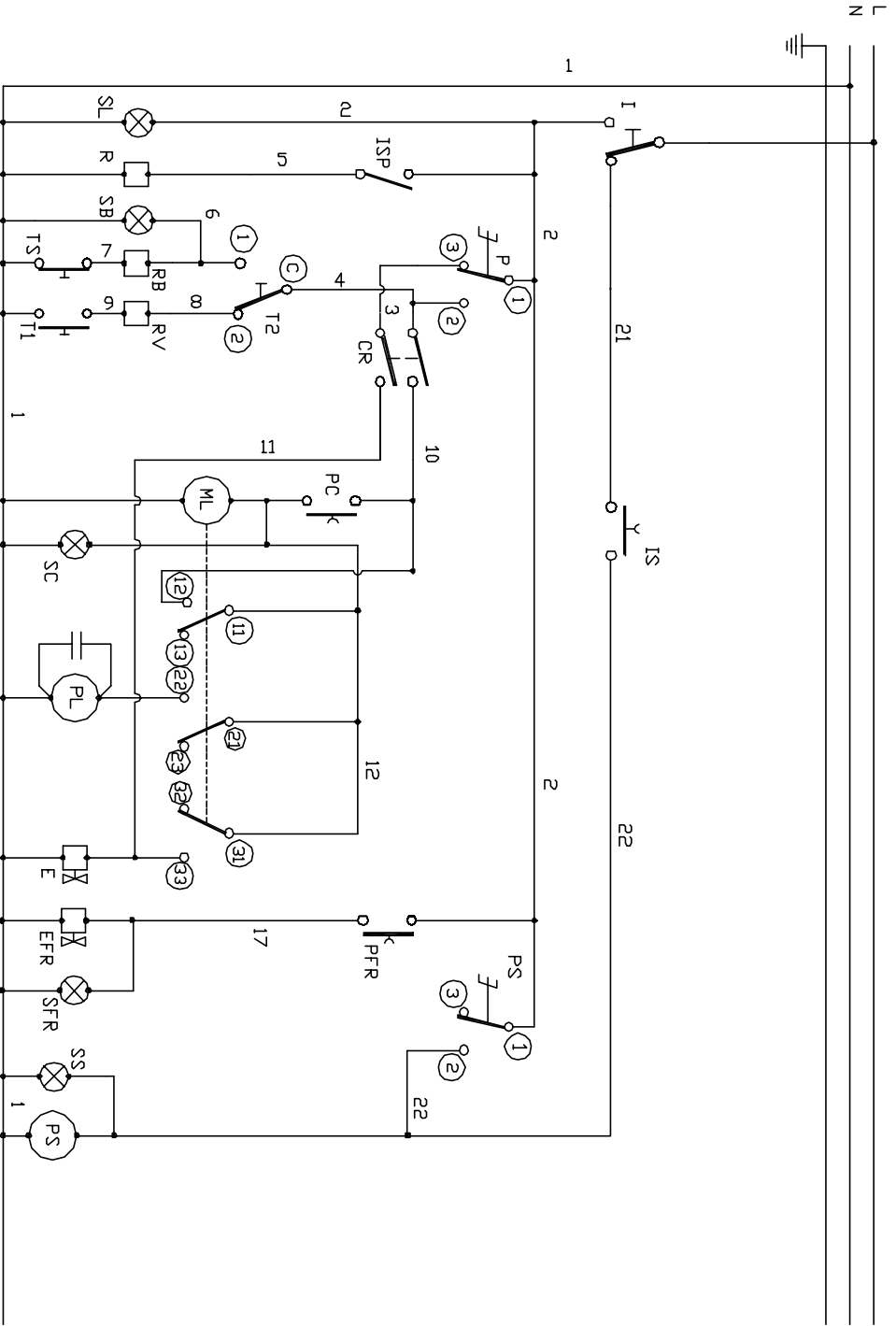
AGB641 - AGB784



AGB641 - AGB784

	I	GB	F	D	E	P
CR-CR4	CONTATTI AUSILIARI RELE'	RELAY AUXILIARYS CONTACT	CONTACTS AUXILIAIRES RELAIS	KONTAKT HILFSRELAIS	CONTACTO AUXILIAR RELEVADOR	CONTATOS DOS AUXILIARYS DO RELE'
E	ELETTROVALVOLA RISCACQUO	RINSING SOLENOID VALVE	ELECTRO/ANNE RINCAGE	MAGNET/VENTIL SPULEN	ELECTROVALVULA ENJAGUE	ELECTROVALVULA ENXAGUADURA
ERF	ELETTROVALVOLA RISCACQUO FREDDO	COLD RINSING SOLENOID VALVE	ELECTRO/ANNE RINCAGE FROID	MAGNET/VENTIL KALTSPULEN	ELECTROVALVULA ENJAGUE EN FRIO	ELECTROVAL ENXAGUARD A FRIO
I	INTERRUPTORE GENERALE	MASTER SWITCH	INTERRUPTEUR GENERAL	ALLGEMEINER SCHALTER	INTERRUPTOR GENERAL	INTERRUPTOR MESTRE
ISP	INTERRUPTORE SICUREZZA PORTA	DOOR SAFETY DEVICE	SECURITE: PORTE	SICHERHEITSS/ORRICHTUNG TUR	SEGURIDAD PUERTA	SEGURANCA PORTA
M	MOTORE TIMER	TIMER MOTOR	MOTEUR TEMP.	MOTOR TIMER	MOTOR TIMER	MOTOR TIMER
P	PRESSOSTATO VASCA	TANK PRESSURE SWITCH	PRESSOSTAT CUVE	DRUCKMESSER WANNE	PRESSOSTATO CUBA	PRESSOSTATO TANQUE
PC	PULSANTE CICLO	CYCLE BUTTON	BOUJON CYCLE	DRUCK KNOPF ZYKLUS	BOTON CICLO	BOTAO CICLO
PL	POMPA LAVAGGIO	WASH PUMP	POMPE LAVAGE	PUMPE WASCUNG	BOMBA DE LAVADO	BOMBA DE LAVAGEM
PRF	PULSANTE RISCACQUO FREDDO	COLD RINSING BUTTON	BOUJON RINCAGE FROID	TASTE KALTSPULEN	BOTON ENJAGUE EN FRIO	BOTAO ENXAGUADURA A FRIO
R	RELE' MICRO PORTA	DOOR MICROSWITCH RELAY	RELAIS MICRO PORTE	RELAIS MIKROSCHALTER TUR	RELE MICRO PUERTA	RELE' MICRO PORTA
R1/R2	RELE' AUSILIARIO	AUXILIARY RELAY	AUXILIAIRES RELAIS	...	AUXILIAR RELEVADOR	...
RB	RESISTENZA BOILER	BOILER RESISTANCE	RESISTANCE CHAUFFE-EAU	WIDERSTAND BOILER	RESISTENCIA BOILER	RESISTENCIA ESQUENTADOR
RV	RESISTENZA VASCA	TANK RESISTANCE	RESISTANCE CUVE	WIDERSTAND WANNE	RESISTENCIA CUBA	RESISTENCIA TANQUE
SB	SPIA BOILER	BOILER PILOT LIGHT	LAMPE:TEMOIN CHAUFFE-EAU	KONTROLLEUCHE BOILER	TESTIGUO BOILER	SINAL LUMINOSO ESQUENTADOR
SC	SPIA CICLO	CYCLE PILOT LIGHT	LAMPE:TEMOIN CYCLE	KONTROLLEUCHE ZYKLUS	TESTIGO CICLO	SINAL LUMINOSO CICLO
SL	SPIA LINEA	POWER PILOT LIGHT	LAMPE:TEMOIN LIGNE	KONTROLLEUCHE LINE	TESTIGO LINEA	LUZ DA LINHA
SRF	SPIA RISCACQUO FREDDO	COLD RINSING PILOT LIGHT	LAMPE:TEMOIN RINCAGE FROID	KONTROLLEUCHE KALTSPULEN	TESTIGO ENJAGUE EN FRIO	SENXAGUADURA A FRIO
T1	TERMOSTATO VASCA	TANK THERMOSTAT	THERMOSTAT CUVE	THERMOSTAT WANNE	TERMOSTATO CUBA	TERMOSTATO DO RESERVATORIO
T2	TERMOSTATO BOILER	BOILER THERMOSTAT	THERMOSTAT CHAUFFE-EAU	THERMOSTAT BOILER	TERMOSTATO BOILER	TERMOSTATO DE CALDEIRA
TS	TERMOSTATO SICUREZZA	SAFETY DEVICE THERMOSTAT	THERMOSTAT DE SECURITE'	THERMOSTAT SICHERHEIT	TERMOSTATO SEGURIDAD	TERMOSTATO DE SEGURANCA

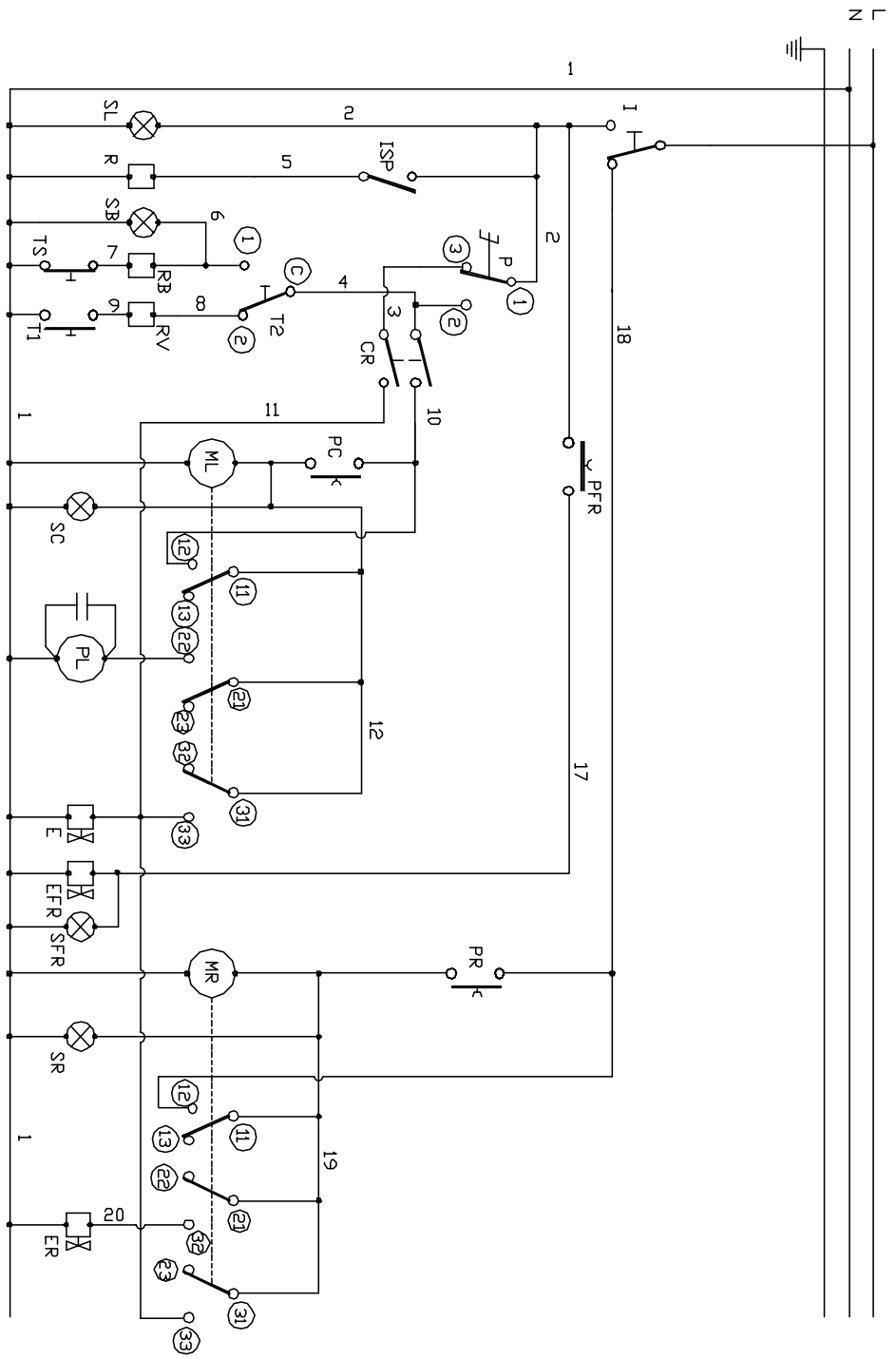
AGB642 - AGB785



AGB642 - AGB785

	I	GB	F	D	E	P
CR-CRI	CONTATTI AUSILIARI RELE'	RELAY AUXILIARY'S CONTACT	CONTACTS AUXILIAIRES RELAIS	KONTAKT HILFRELAYS	CONTACTO AUXILIAR RELEVADOR	CONTATOS DOS AUXILIARY'S DO RELE'
E	ELETTROVALVOLA RISCIAQUO	RINSING SOLENOID VALVE	ELECTROVANNE RINÇAGE	MAGNETVENTIL SPULEN	ELECTROVALVULA ENJAGUE	ELECTROVALVULA ENXAGUADURA
ERF	ELETTROV. RISCIAQUO FREDDO	COLD RINSING SOLENOID VALVE	ELECTROVANNE RINÇAGE FROID	MAGNETVENTIL KALTSPULEN	ELECTROVALVULA ENJAGUE EN FRIO	ELECTROVALVULA ENXAGUADURA A FRIO
I	INTERRUTTORE GENERALE	MASTER SWITCH	INTERRUPTEUR GENERAL	ALLGEMEINER SCHALTER	INTERRUPCTOR GENERAL	INTERRUPTOR MESTRE
IS	PULSANTE SCARICO	DISCHARGE BUTTON	BOUTON DE'EVACUATION	TASTE AUSLASS	BOTON DE DESCARGA	BOTAO DE DESCARGA
ISP	INTERRUTTORE SICUREZZA PORTA	DOOR SAFETY DEVICE	SECURITE PORTE	SICHERHEITSVORRICHTUNG TUR	SEGURIDAD PUERTA	SEGURANCA PORTA
ML	MOTORINO TIMER LENTO	LONG CYCLE TIMER MOTOR	MOTEUR TEMP. CYCLE LONG	MOTOR TIMER LANGER ZYKLUS	MOTOR TIMER CICLO LARGO	MOTOR TIMER CICLO LONGO
P	PRESSOSTATO VASCA	TANK PRESSURE SWITCH	PRESSOSTAT CUVE	DRUCKMESSER WANNE	PRESSOSTATO CUBA	PRESSOSTATO TANQUE
PC	PULSANTE CICLO	CYCLE BUTTON	BOUTON CYCLE	DRUCK KNOPF ZYKLUS	BOTON CICLO	BOTAO CICLO
PL	POMPA LAV/AGGIO	WASH PUMP	POMPE LAVAGE	PUMPE WASCHUNG	BOMBA DE LAVADO	BOMBA DE LAVAGEM
PRF	PULSANTE RISCIAQUO FREDDO	COLD RINSING BUTTON	BOUTON RINÇAGE FROID	TASTE KALT SPULEN	BOTON ENJAGUE EN FRIO	BOTAO ENXAGUADURA A FRIO
PS	POMPA SCARICO	DISCHARGE PUMP	POMPE DE'EVACUATION	PUMPE AUSLASS	BOMBA DE DESCARGA	BOMBA DE DESCARGA
R	RELE MICRO PORTA	DOOR MICROSWITCH RELAY	RELAIS MICRO PORTE	RELAIS MIKROSCHALTER TUR	RELE MICRO PUERTA	RELE MICRO PORTA
RB	RESISTENZA BOILER	BOILER RESISTANCE	RESISTANCE CHAUFFE-EAU	WIDERSTAND BOILER	RESISTENCIA BOILER	RESISTENCIA ESQUENTADOR
RV	RESISTENZA VASCA	TANK RESISTANCE	RESISTANCE CUVE	WIDERSTAND WANNE	RESISTENCIA CUBA	RESISTENCIA TANQUE
SB	SPIA BOILER	BOILER PILOT LIGHT	LAMPE-TEMOIN CHAUFFE-EAU	KONTROLLEUCHE BOILER	TESTIGUO BOILER	SINAL LUMINOSO ESQUENTADOR
SC	SPIA CICLO	CYCLE PILOT LIGHT	LAMPE-TEMOIN CYCLE	KONTROLLEUCHE ZYKLUS	TESTIGO CICLO	SINAL LUMINOSO CICLO
SL	SPIA LINEA	POWER PILOT LIGHT	LAMPE-TEMOIN UGNE	KONTROLLEUCHE LINIE	TESTIGO LINEA	LUZ DA LINHA
SRF	SPIA RISCIAQUO FREDDO	COLD RINSING PILOT LIGHT	LAMPE-TEMOIN RINÇAGE FROID	KONTROLLEUCHE KALTSPULEN	TESTIGO ENJAGUE EN FRIO	SENXAGUADURA A FRIO
SS	SPIA SCARICO	DISCHARGE PILOT LIGHT	LAMPE-TEMOIN DE'EVACUATION	KONTROLLEUCHE AUSLASS	TESTIGO DE DESCARGA	SINAL LUMINOSO DE DESCARGA
T1	TERMOSTATO VASCA	TANK THERMOSTAT	THERMOSTAT CUVE	THERMOSTAT WANNER	TERMOSTATO CUBA	TERMOSTATO DO RESERVATORIO
T2	TERMOSTATO BOILER	BOILER THERMOSTAT	THERMOSTAT CHAUFFE-EAU	THERMOSTAT BOILER	TERMOSTATO CUBA	TERMOSTATO DE CALDEIRA
TS	TERMOSTATO SICUREZZA	SAFETY DEVICE THERMOSTAT	THERMOSTAT DE SECURITE'	THERMOSTAT SICHERHEIT	TERMOSTATO SEGURIDAD	TERMOSTATO DE SEGURANCA

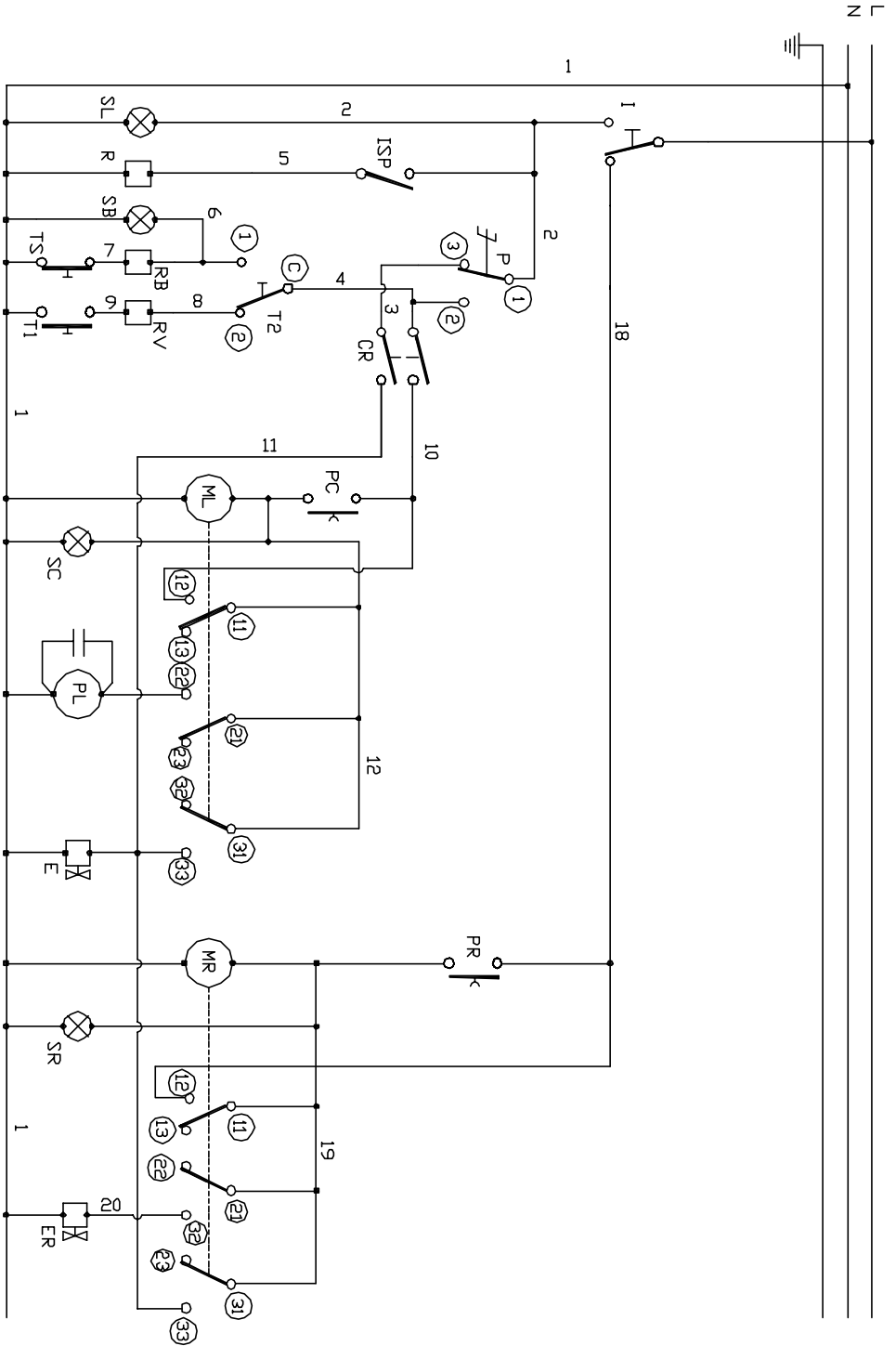
AGB643 - AGB644



AGB643 - AGB644

	I	GB	F	D	E	P
CR-CR4	CONTATTI AUSILIARI RELE'	RELAY AUXILIARY CONTACT	CONTACTS AUXILIAIRES RELAS	KONTAKT HILFSRELAIS	CONTACTO AUXILIAR RELEVADOR	CONTATOS DOS AUXILIARYS DO RELE
E	ELETTROVALVOLA RISCIACCUO	RINSING SOLENOID VALVE	ELECTROVANNE RINCAGE	MAGNETVENTIL SPULEN	ELECTROVALVULA ENJAGUE	ELECTROVALVULA ENXAGUADURA
ER	ELETTROVALVOLA RIGENERAZIONE	RIGENERATION SOLENOID VALVE	ELECTROVANNE REGENERATION	MAGNETVENTIL REGENERIERVORGANG	ELECTROVALVULA REGENERACIO	ELECTROVALVULA REGENERACAO
ERF	ELETTROVALVOLA RISCIACCUO FREDDO	COLD RINSING SOLENOID VALVE	ELECTROVANNE RINCAGE FROID	MAGNETVENTIL KALTSPULEN	ELECTROVALVULA ENJAGUE EN FRIO	ELECTROVALVULA ENXAGUARD A FRIO
I	INTERRUPTORE GENERALE	MASTER SWITCH	INTERRUPTEUR GENERAL	ALLGEMEINER SCHALTER	INTERRUPTOR GENERAL	INTERRUPTOR MESTRE
ISP	INTERRUPTORE SICUREZZA PORTA	DOOR SAFETY DEVICE	SECURITE PORTE	SICHERHEITSVORRICHTUNG TUR	SEGURIDAD PUERTA	SEGURANCA PORTA
ML	MOTORINO TIMER LENTO	LONG CYCLE TIMER MOTOR	MOTEUR TEMP. CYCLE LONG	MOTOR TIMER LANGER ZYKLUS	MOTOR TIMER CICLO LARGO	MOTOR TIMER CICLO CURTO
MR	TIMER RIGENERAZIONE	REGENERATION TIMER	TEMP. REGENERATION	TIMER REGENERIERVORGANG	TIMER DE REGENERATION	TIMER REGENERACAO
P	PRESSOSTATO VASCA	TANK PRESSURE SWITCH	PRESSOSTAT CUVE	DRUCKMESSER WANNE	PRESSOSTATO CUBA	PRESSOSTATO TANQUE
PC	PULSANTE CICLO	CYCLE BUTTON	BOUTON CYCLE	DRUCK KNOPF ZYKLUS	BOTON CICLO	BOTAO CICLO
PL	POMPA LAVAGGIO	WASH PUMP	POMPE LAVAGE	PUMPE WASCHUNG	BOMBA DE LAVADO	BOMBA DE LAVAGEM
PR	PULSANTE RIGENERAZIONE	REGENERATION BUTTER	BOUTON REGENERATION	TASTE REGENERIERVORGANG	BOTON REGENERACION	BOTAO REGENERACAO
PRF	PULSANTE RISCIACCUO FREDDO	COLD RINSING BUTTON	BOUTON RINCAGE FROID	TASTE KALTSPULEN	BOTON ENJAGUE EN FRIO	BOTAO ENXAGUADURA A FRIO
R	RELE' MICRO PORTA	DOOR MICROSWITCH RELAY	RELAIS MICRO PORTE	RELAIS MIKROSCHALTER TUR	RELE MICRO PUERTA	RELE' MICRO PORTA
RB	RESISTENZA BOILER	BOILER RESISTANCE	RESISTANCE CHAUFFE-EAU	WIDERSTAND BOILER	RESISTENCIA BOILER	RESISTENCIA ESQUENTADOR
RV	RESISTENZA VASCA	TANK RESISTANCE	RESISTANCE CUVE	WIDERSTAND WANNE	RESISTENCIA CUBA	RESISTENCIA TANQUE
SB	SPIA BOILER	BOILER PILOT LIGHT	LAMPE-TEMOIN CHAUFFE-EAU	KONTROLLEUCHE BOILER	TESTIGUO BOILER	SINAL LUMINOSO ESQUENTADOR
SC	SPIA CICLO	CYCLE PILOT LIGHT	LAMPE-TEMOIN CYCLE	KONTROLLEUCHE ZYKLUS	TESTIGO CICLO	SINAL LUMINOSO CICLO
SL	SPIA LINEA	POWER PILOT LIGHT	LAMPE-TEMOIN LIGNE	KONTROLLEUCHE LINE	TESTIGO LINEA	LIZ DA LINHA
SR	SPIA RIGENERAZIONE	REGENERATION PILOT LIGHT	LAMPE-TEMOIN REGENERATION	KONTROLL REGENERIERVORGANG	TESTIGO REGENERACION	SINAL LUMINOSO REGENERACAO
SRF	SPIA RISCIACCUO FREDDO	COLD RINSING PILOT LIGHT	LAMPE-TEMOIN RINCAGE FROID	KONTROLLEUCHE KALTSPULEN	TESTIGO ENJAGUE EN FRIO	SENXAGUADURA A FRIO
T1	TERMOSTATO VASCA	TANK THERMOSTAT	THERMOSTAT CUVE	THERMOSTAT WANNE	TERMOSTATO CUBA	TERMOSTATO DO RESERVATORIO
T2	TERMOSTATO BOILER	BOILER THERMOSTAT	THERMOSTAT CHAUFFE-EAU	THERMOSTAT BOILER	TERMOSTATO BOILER	TERMOSTATO DE CALDEIRA
TS	TERMOSTATO SICUREZZA	SAFETY DEVICE THERMOSTAT	THERMOSTAT DE SECURITE'	THERMOSTAT SICHERHEIT	TERMOSTATO SEGURIDAD	TERMOSTATO DE SEGURANCA

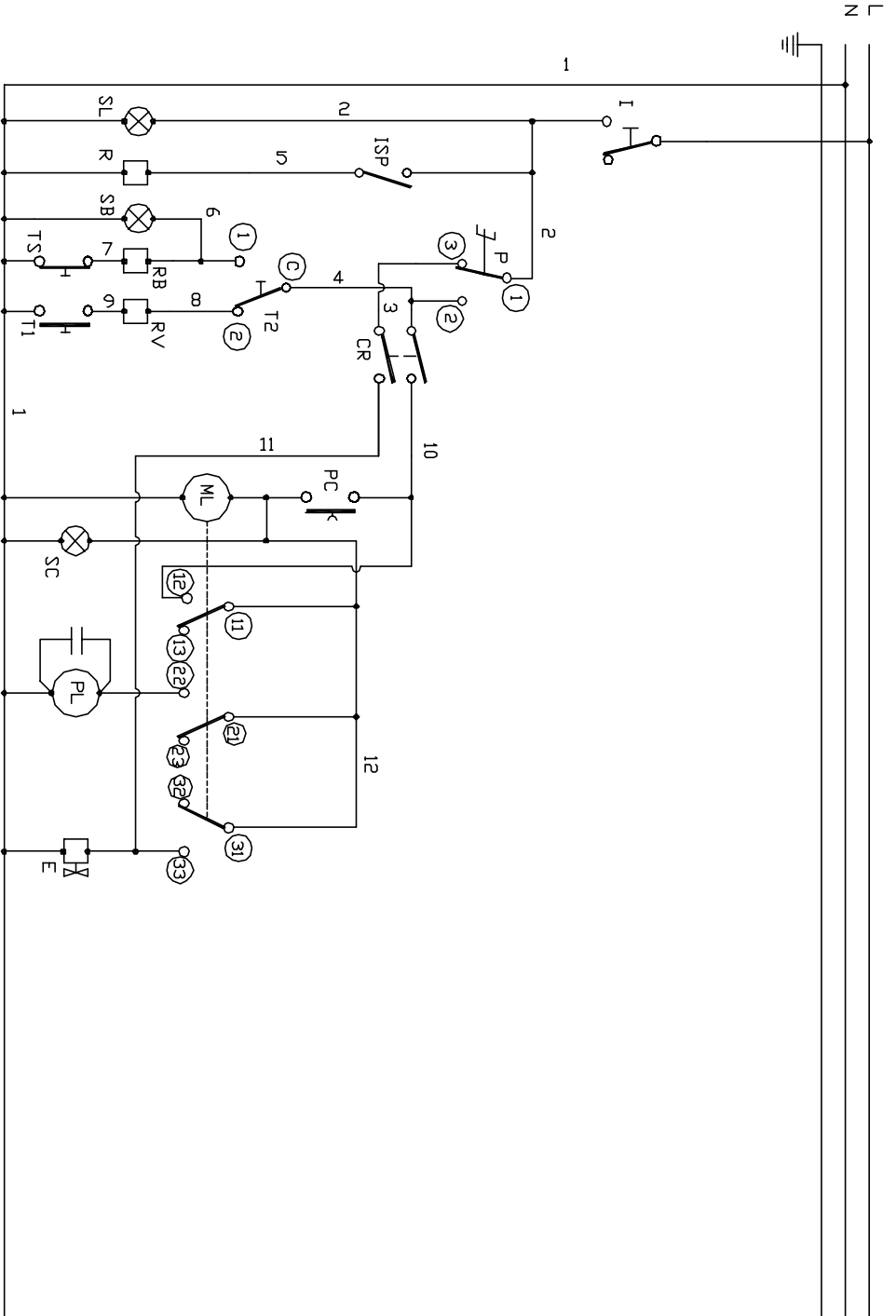
AGB647



AGB647

	I	GB	F	D	E	P
CR-CR4	CONTATTI AUSILIARI RELE'	RELAY AUXILIARYS CONTACT	CONTACTS AUXILIAIRES RELAIS	KONTAKT HILFSRELAIS	CONTACTO AUXILIAR RELEVADOR	CONTACTOS AUXILIARYS DO RELE
E	ELETTRICITÀ A RISCHIO	RINSING SOLENOID VALVE	ELECTROVANNE RINCAGE	MAGNETVENTIL-SPULEN	ELECTROVALVULA ENJAGUE	ELECTROVALVULA ENXAGUADURA
ER	ELETTRICITÀ A RISCHIO	REGENERATION SOLENOID VALVE	ELECTROVANNE REGENERATION	MAGNETVENTIL REGENERIERVORGANG	ELECTROVALVULA REGENERACIO	ELECTROVALVULA REGENERACAO
F	FILTRI ANTIDISTURBO	ANTI-LAMMING FILTERS	FILTRES ANTI-DERANGEMENT	ANTISTRÖRUNGSFILTER	FILTROS ACÚSTICOS	FILTROS ANTRUIDO
I	INTERRUTTORE GENERALE	MASTER SWITCH	INTERRUPTEUR GENERAL	ALLGEMEINER SCHALTER	INTERRUPTOR GENERAL	INTERRUPTOR MESTRE
ISP	INTERRUTTORE SICUREZZA PORTA	DOOR SAFETY DEVICE	SECURITE- PORTE	SICHERHEITSVORRICHTUNG TUR	SEGURIDAD PUERTA	SEGURANCA PORTA
ML	MOTORINO TIMER LENTO	LONG CYCLE TIMER MOTOR	MOTEUR TEMP. CYCLE LONG	MOTOR TIMER LANGER ZYKLUS	MOTOR TIMER CICLO LARGO	MOTOR TIMER CICLO CURTO
MR	TIMER RIGENERAZIONE	REGENERATION TIMER	TEMP. REGENERATION	TIMER REGENERIERVORGANG	TIMER DE REGENERATION	TIMER REGENERACAO
MV	MOTORINO TIMER VELOCE	FAST CYCLE TIMER MOTOR	MOTEUR TEMP. CYCLE RAPIDE	MOTOR TIMER SCHNELLER ZYKLUS	MOTOR TIMER CICLO VELOZ	MOTOR TIMER CICLO LONGO
P	PRESSOSTATO VASCA	TANK PRESSURE SWITCH	PRESSOSTAT CUVE	DRUCKMESSER WANNE	PRESSOSTATO CUBA	PRESSOSTATO TANQUE
PC	PULSANTE CICLO	CYCLE BUTTON	BOUTON CYCLE	DRUCK KNOPF ZYKLUS	BOTON CICLO	BOTAO CICLO
PL	POMPA LAVAGGIO	WASH PUMP	POMPE LAVAGE	PUMPE WÄSCHUNG	BOMBA DE LAVADO	BOMBA DE LAVAGEM
PR	PULSANTE RIGENERAZIONE	REGENERATION BUTTER	BOUTON REGENERATION	TASTE REGENERIERVORGANG	BOTON REGENERACION	BOTAO REGENERACAO
R	RELE' MICRO PORTA	DOOR MICROSWITCH RELAY	RELAIS MICRO PORTE	RELAIS MIKROSCHALTER TUR	RELE MICRO PUERTA	RELE' MICRO PORTA
RB	RESISTENZA BOLLER	BOILER RESISTANCE	RESISTANCE CHAUFFE-EAU	WIDERSTAND BOLLER	RESISTENCIA BOLLER	RESISTENCIA ESQUENTADOR
RR	BOBINA RELE' RISCHIO	RELAY COIL RINSE	BOBINE RELAIS RINCAGE	...	CARRETE RELEY ENJAGUE	...
RV	RESISTENZA VASCA	TANK RESISTANCE	RESISTANCE CUVE	WIDERSTAND WANNE	RESISTENCIA CUBA	RESISTENCIA TANQUE
SB	SPA BOLLER	BOILER PILOT LIGHT	LAMPE-TEMOIN CHAUFFE-EAU	KONTROLLEUCHTE BOLLER	TESTIGUO BOLLER	SINAL LUMINOSO ESQUENTADOR
SC	SPA CICLO	CYCLE PILOT LIGHT	LAMPE-TEMOIN CYCLE	KONTROLLEUCHTE ZYKLUS	TESTIGUO CICLO	SINAL LUMINOSO CICLO
SCL	SELETORE CICLI LAVAGGIO	WASH CYCLE SELECTOR	SELECTEUR CYCLE LAVAGE	WAHL SCHALTER WÄSCH-ZYKLEN	SELECTOR CICLOS DE LAVADO	SELETTOR CICLOS DE LAVAGEM
SL	SPA LINEA	POWER PILOT LIGHT	LAMPE-TEMOIN LIGNE	KONTROLLEUCHTE LINE	TESTIGUO LINEA	LUZ DA LINHA
SR	SPA RIGENERAZIONE	REGENERATION PILOT LIGHT	LAMPE-TEMOIN REGENERATION	KONTROLL REGENERIERVORGANG	TESTIGUO REGENERACION	SINAL LUMINOSO REGENERACAO
SS	SPA SCARICO	DISCHARGE PILOT LIGHT	LAMPE-TEMOIN D'EVACUATION	KONTROLLEUCHTE AUSLASS	TESTIGUO DE DESCARGA	SINAL LUMINOSO DE DESCARGA
STC	SPA CICLO CURTO	SHORT CYCLE PILOT LIGHT	LAMPE-TEMOIN CYCLE COURT	KONTROLLEUCHTE KURZER ZYK.	TESTIGUO CICLO CURTO	LUZ DE ASSINALACAO DO CICLO CURTO
STL	SPA CICLO LONGO	LONG CYCLE PILOT LIGHT	LAMPE-TEMOIN CYCLE LONG	KONTROLLEUCHTE LANGER ZYK.	TESTIGUO CICLO LARGO	LUZ DE ASSINALACAO DO CICLO LONGO
T1	TERMOSTATO VASCA	TANK THERMOSTAT	THERMOSTAT CUVE	THERMOSTAT WANNE	TERMOSTATO CUBA	TERMOSTATO DO RESERVATORIO
T2	TERMOSTATO BOLLER	BOILER THERMOSTAT	THERMOSTAT CHAUFFE-EAU	THERMOSTAT BOLLER	TERMOSTATO BOLLER	TERMOSTATO DE CALDERA
TS	TERMOSTATO SICUREZZA	SAFETY DEVICE THERMOSTAT	THERMOSTAT DE SECURITE	THERMOSTAT SICHERHEIT	TERMOSTATO SEGURIDAD	TERMOSTATO DE SEGURANCA

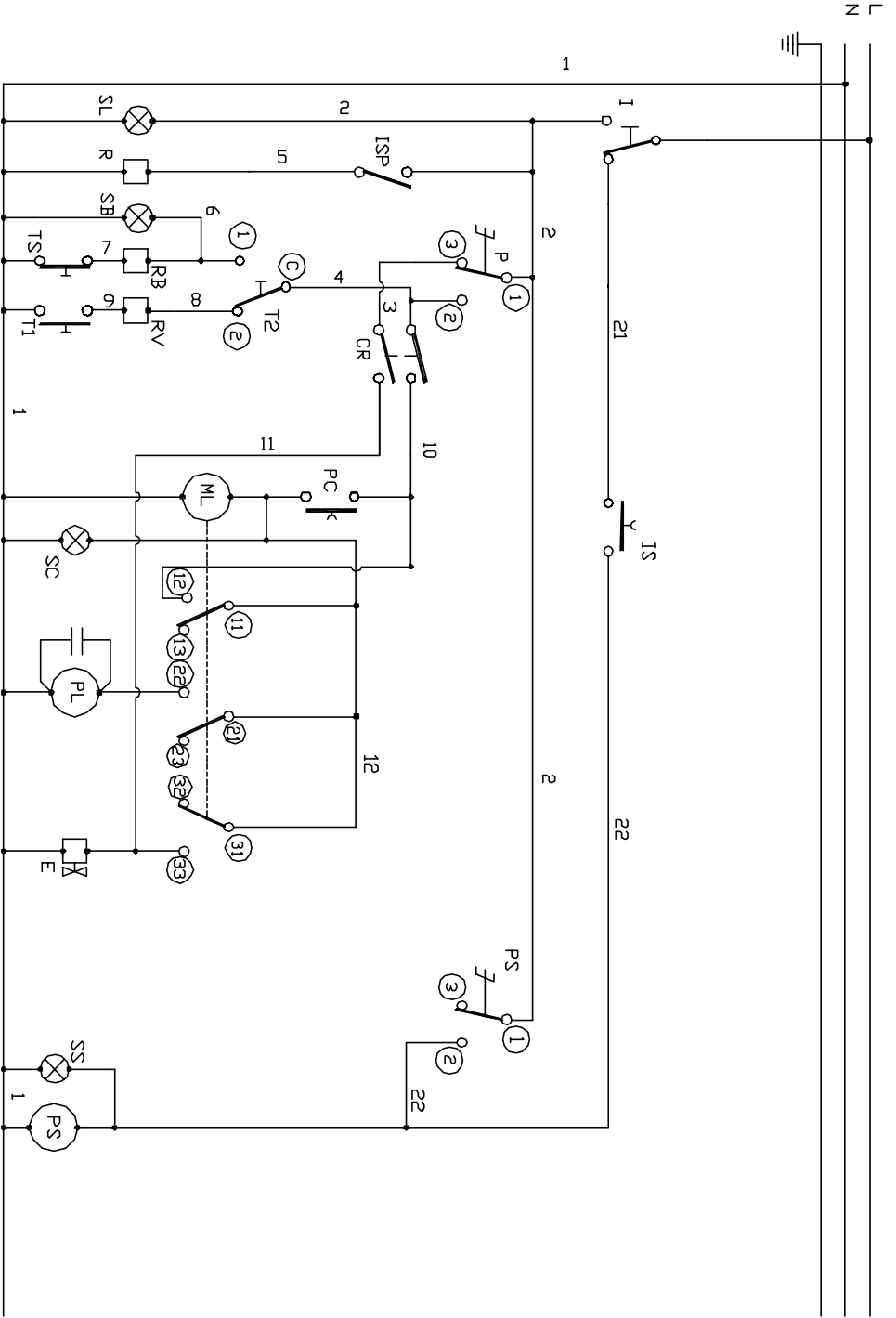
AGB782 - AGB645



AGB782 - AGB645

	I	GB	F	D	E	P
CR-CR4	CONTATTI AUSILIARI RELE'	RELAY AUXILIARYS CONTACT	CONTACTS AUXILIARES RELAIS	KONTAKT HILFSRELAIS	CONTACTO AUXILIAR RELEVADOR	CONTATOS DOS AUXILIARYS DO RELE'
E	ELETTROVALVOLA RISCIACQUO	RINSING SOLENOID VALVE	ELECTROVANNE RINCAGE	MAGNETVENTIL SPULEN	ELECTROVALVULA ENAGUE	ELECTROVALVULA ENAGUADURA
I	INTERRUTTORE GENERALE	MASTER SWITCH	INTERRUPTEUR GENERAL	ALLGEMEINER SCHALTER	INTERRUPTOR GENERAL	INTERRUPTOR MESTRE
ISP	INTERRUTTORE SICUREZZA PORTA	DOOR SAFETY DEVICE	SECURITE' PORTE	SICHERHEITSVORRICHTUNG TUR	SEGURIDAD PUERTA	SEGURANCA PORTA
M	MOTORINO TIMER	CYCLE TIMER MOTOR	MOTEUR TEMP. CYCLE	MOTOR TIMER ZYKLUS	MOTOR TIMER CICLO	MOTOR TIMER CICLO
P	PRESSOSTATO VASCA	TANK PRESSURE SWITCH	PRESSOSTAT CUVE	DRUCKMESSER WANNE	PRESSOSTATO CUBA	PRESSOSTATO TANQUE
PC	PULSANTE CICLO	CYCLE BUTTON	BOUTON CYCLE	DRUCK KNOPF ZYKLUS	BOTON CICLO	BOTAO CICLO
PL	POMPA LAVAGGIO	WASH PUMP	POMPE LAVAGE	PUMPE WASCHUNG	BOMBA DE LAVADO	BOMBA DE LAVAGEM
R	RELE' MICRO PORTA	DOOR MICROSWITCH RELAY	RELAIS MICRO PORTE	RELAIS MIKROSCHALTER TUR	RELE MICRO PUERTA	RELE MICRO PORTA
RIR2	RELE AUSILIARIO	AUXILIARY RELAY	AUXILIARES RELAIS	...	AUXILIAR RELEVADOR	...
RB	RESISTENZA VASCA	BOILER RESISTANCE	RESISTANCE CHAUFFE-EAU	WIDERSTAND BOILER	RESISTENCIA BOILER	RESISTENCIA ESQUENTADOR
RV	RESISTENZA VASCA	TANK RESISTANCE	RESISTANCE CUVE	WIDERSTAND WANNE	RESISTENCIA CUBA	RESISTENCIA TANQUE
SB	SPIA BOILER	BOILER PILOT LIGHT	LAMPE-TEMOIN CHAUFFE-EAU	KONTROLLEUCHE BOILER	TESTIGUO BOILER	SINAL LUMINOSO ESQUENTADOR
SC	SPIA CICLO	CYCLE PILOT LIGHT	LAMPE-TEMOIN CYCLE	KONTROLLEUCHE ZYKLUS	TESTIGO CICLO	SINAL LUMINOSO CICLO
SL	SPIA LINEA	POWER PILOT LIGHT	LAMPE-TEMOIN LIGNE	KONTROLLEUCHE LINEE	TESTIGO LINEA	LUZ DA LINHA
T1	TERMOSTATO VASCA	TANK THERMOSTAT	THERMOSTAT CUVE	THERMOSTAT WANNE	TERMOSTATO CUBA	TERMOSTATO DO RESERVATORIO
T2	TERMOSTATO BOILER	BOILER THERMOSTAT	THERMOSTAT CHAUFFE-EAU	THERMOSTAT BOILER	TERMOSTATO BOILER	TERMOSTATO DE CALDEIRA
T3	TERMOSTATO SICUREZZA	SAFETY DEVICE THERMOSTAT	THERMOSTAT DE SECURITE'	THERMOSTAT SICHERHEIT	TERMOSTATO SEGURIDAD	TERMOSTATO DE SEGURANCA

AGB783 - AGB646



AGB783 - AGB646

	I	GB	F	D	E	P
CR-GR4	CONTATTI AUSILIARI RELE'	RELAY AUXILIARIES CONTACT	CONTACTS AUXILIARIES RELAIS	KONTAKT HILF-SRELAIS	CONTACTO AUXILIAR RELEVADOR	CONTACTOS DOS AUXILIARYS DO RELE'
E	ELETTROVALVOLA RISCACQUO	RINSING SOLENOID VALVE	ELECTROVANNE RINÇAGE	MAGNETVENTIL SPULLEN	ELECTROVALVULA ENJAGUE	ELETTROVALVULA ENXAGUADURA
I	INTERRUTTORE GENERALE	MASTER SWITCH	INTERRUPTEUR GENERAL	ALLGEMEINER SCHALTER	INTERRUPCTOR GENERAL	INTERRUPTOR MESTRE
IS	PULSANTE SCARICO	DISCHARGE BUTTON	BOUTON DEVAQUATION	TASTE AUSLASS	BOTON DE DESCARGA	BOTAO DE DESCARGA
ISP	INTERRUTTORE SICUREZZA PORTA	DOOR SAFETY DEVICE	SECURITE PORTE	SICHERHEITSVORRICHTUNG TUR	SEGURIDAD PUERTA	SEGURANCA PORTA
ML	MOTORINO TIMER LENTO	LONG CYCLE TIMER MOTOR	MOTEUR TEMP. CYCLE LONG	MOTOR TIMER LANGER ZYKLUS	MOTOR TIMER CICLO LARGO	MOTOR TIMER CICLO LONGO
P	PRESSOSTATO VASCA	TANK PRESSURE SWITCH	PRESSOSTAT CUVE	DRUCKMESSER WANNE	PRESSOSTATO CUBA	PRESSOSTATO TANQUE
PC	PULSANTE CICLO	CYCLE BUTTON	BOUTON CYCLE	DRUCK KNOPF ZYKLUS	BOTON CICLO	BOTAO CICLO
PL	POMPA LAVAGGIO	WASH PUMP	POMPE LAVAGE	PUMPE WASCHEUNG	BOMBA DE LAVADO	BOMBA DE LAVAGEM
PS	POMPA SCARICO	DISCHARGE PUMP	POMPE DEVAQUATION	PUMPE AUSLASS	BOMBA DE DESCARGA	BOMBA DE DESCARGA
R	RELE' MICRO PORTA	DOOR MICROSWITCH RELAY	RELAIS MICRO PORTE	RELAIS MIKROSCHALTER TUR	RELE MICRO PUERTA	RELE' MICRO PORTA
RB	RESISTENZA BOILER	BOILER RESISTANCE	RESISTANCE CHAUFFE-EAU	WIDERSTAND BOILER	RESISTENCIA BOILER	RESISTENCIA ESQUENTADOR
RV	RESISTENZA VASCA	TANK RESISTANCE	RESISTANCE CUVE	WIDERSTAND WANNE	RESISTENCIA CUBA	RESISTENCIA TANQUE
SB	SPIA BOILER	BOILER PILOT LIGHT	LAMPE-TEMOIN CHAUFFE-EAU	KONTROLLEUCHE BOILER	TESTIGUO BOILER	SINAL LUMINOSO ESQUENTADOR
SC	SPIA CICLO	CYCLE PILOT LIGHT	LAMPE-TEMOIN CYCLE	KONTROLLEUCHE ZYKLUS	TESTIGO CICLO	SINAL LUMINOSO CICLO
SL	SPIA LINEA	POWER PILOT LIGHT	LAMPE-TEMOIN LIGNE	KONTROLLEUCHE LIGNE	TESTIGO LINEA	LUZ DA LINHA
SS	SPIA SCARICO	DISCHARGE PILOT LIGHT	LAMPE-TEMOIN DEVAQUATION	KONTROLLEUCHE AUSLASS	TESTIGO DE DESCARGA	SINAL LUMINOSO DE DESCARGA
T1	TERMOSTATO VASCA	TANK THERMOSTAT	THERMOSTAT CUVE	THERMOSTAT WANNE	TERMOSTATO CUBA	TERMOSTATO DO RESERVATORIO
T2	TERMOSTATO BOILER	BOILER THERMOSTAT	THERMOSTAT CHAUFFE-EAU	THERMOSTAT BOILER	TERMOSTATO BOILER	TERMOSTATO DE CALDEIRA
TS	TERMOSTATO SICUREZZA	SAFETY DEVICE THERMOSTAT	THERMOSTAT DE SECURITE	THERMOSTAT SICHERHEIT	TERMOSTATO SEGURIDAD	TERMOSTATO DE SEGURANCA