

Instructions pour l'installation,
l'utilisation et l'entretien

CUISER À PÂTES ÉLECTRIQUE

**AGB 592/WP • AGB 593/WP
AGB 528/WP • AGB 530/WP**



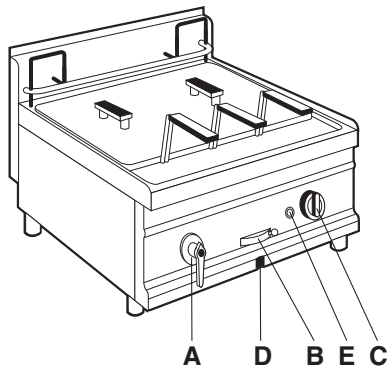
Whirlpool



INDEX

Réprésentation schématique et mesures	page 3
Caractéristiques des appareils	5
Instructions pour l'installation	6
Mise en route	6
Dispositions de loi; règles techniques et directives	6
Installation	6
Connexion électrique	6
Système equipotentiel	6
Raccordement eau	6
Notice d'emploi	7
Mise en marche	7
Vidange du bassin	7
Nettoyage de l'appareil et fréquence d'entretien	7
Nettoyage quotidien courant	7
Précautions en cours d'emploi	8
Protection de l'acier inox	8
Non-emploi prolongé de l'appareil	8
En cas de panne	8
Entretien	8
Directive RAEE	8
Schemas électriques	9
Avertissement	10

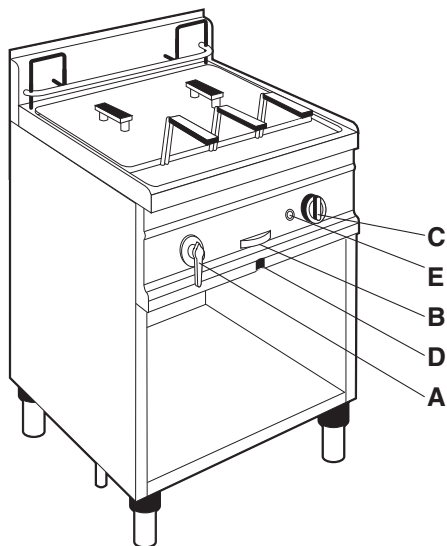
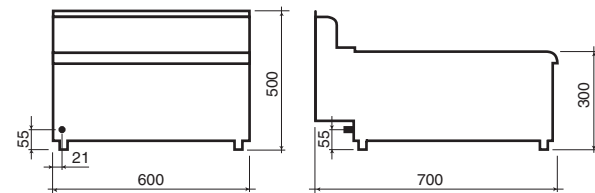
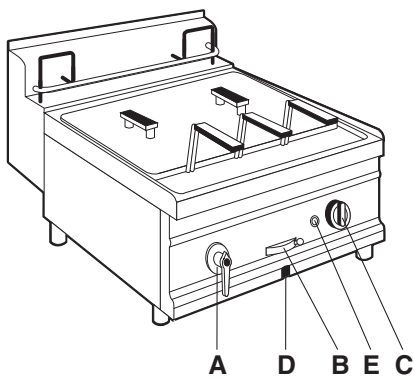
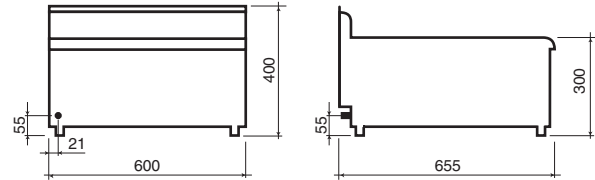
Représentation schématique



AGB 593/WP

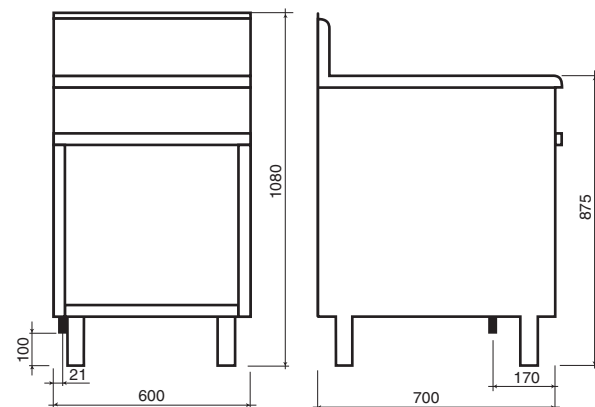
Poids env.30,2 kg

Arrivée d' eau ø 12



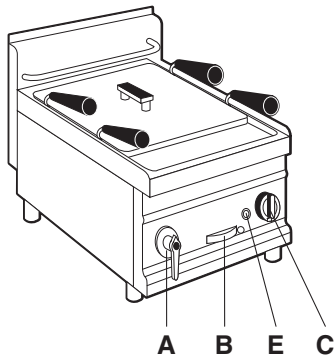
AGB 530/WP

Poids env.81 kg



- A Robinet charge d'eau
- B Levier de charge
- C Interrupteur
- D Evacuation de l' eau
- E Lampe témoin

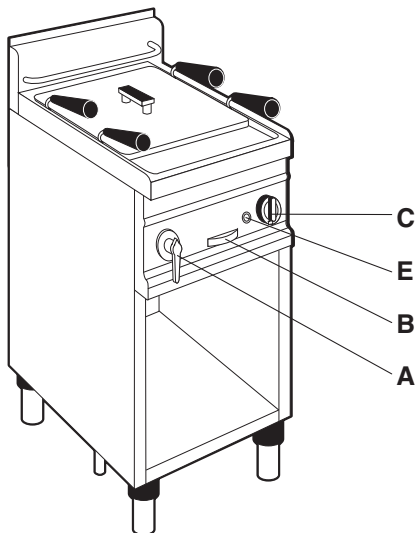
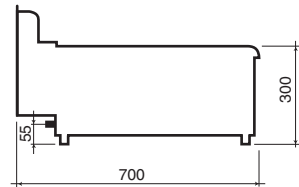
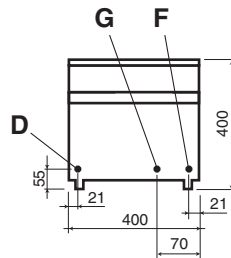
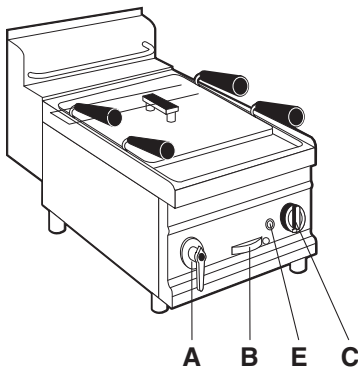
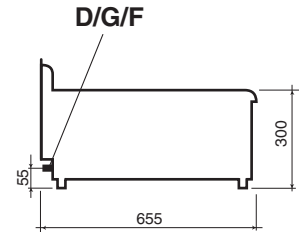
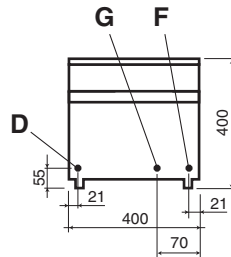
Représentation schématique



Arrivée d' eau ø 12

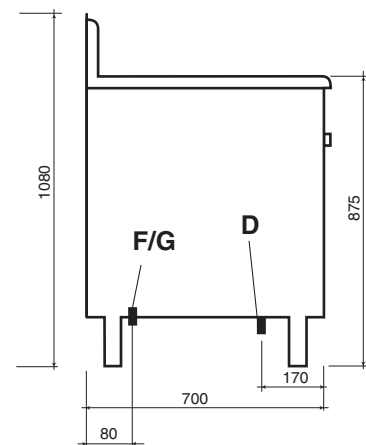
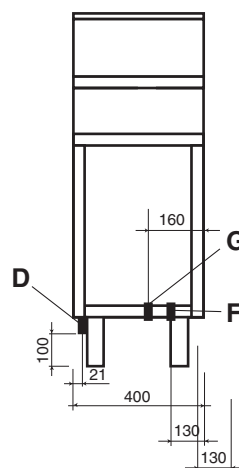
AGB 592/WP

Poids env.23 kg



AGB 528/WP


Poids env.43 kg



- A Robinet charge d'eau
- B Levier de charge
- C Interrupteur
- D Evacuation de l' eau 1/2 " gaz M.
- E Lamp témoin
- F Raccordement électrique EL
- G Arrivée d' eau ø 12

2 - CARACTÉRISTIQUES DES APPAREILS

Ces appareils sont conçus pour un usage professionnel. La plaque signalétique du modèle est située sur la partie L'installation, la réparation et l'emploi doivent être effectués par du personnel spécialisé. antérieure de la cuisinière (sur le tableau de commande).

	CAT/KAT	GAS/GAZ	G30	G31	G20	G25	
	I12H3B/P	P mbar	30	30	20	-	SE <input type="checkbox"/> FI <input type="checkbox"/> DK <input type="checkbox"/> CZ <input type="checkbox"/> SK <input type="checkbox"/> SI <input type="checkbox"/>
	I12H3+	P mbar	30	37	20	-	IT <input type="checkbox"/> CH <input type="checkbox"/> PT <input type="checkbox"/>
	I12H3+	P mbar	28	37	20	-	ES <input type="checkbox"/> IE <input type="checkbox"/> GB <input type="checkbox"/> GR <input type="checkbox"/>
	I12L3B/P	P mbar	30	30	-	25	NL <input type="checkbox"/>
	I12ELL3B/P	P mbar	50	50	20	20	DE <input type="checkbox"/>
TIPO/TYPE	I12E+3+	P mbar	28	37	20	25	FR <input type="checkbox"/> BE <input type="checkbox"/>
MOD.	I12H3B/P	P mbar	50	50	20	-	AT <input type="checkbox"/> CH <input type="checkbox"/>
ART.	I2E	P mbar	-	-	20	-	LU <input type="checkbox"/>
CE N.	I12H3B/P	P mbar	30	30	-	-	EE <input type="checkbox"/> LV <input type="checkbox"/> LT <input type="checkbox"/>
N.	I12H3+	P mbar	28	37	20	-	EE <input type="checkbox"/> LV <input type="checkbox"/> LT <input type="checkbox"/>
Σ Qn kW	I3B/P	P mbar	30	30	-	-	NO <input type="checkbox"/> MT <input type="checkbox"/> CY <input type="checkbox"/> IS <input type="checkbox"/> HU <input type="checkbox"/>
MOD. m ³ /h	I3+	P mbar	28	37	-	-	CY <input type="checkbox"/>
Predisposto a gas: - Gas preset: - Prevu pour gaz: Eingestellt für Gas: - Preparado para gas: - Geschickt voor:							
V AC	kW		Hz		MADE IN ITALY		
L'APPAREIL DOIT ETRE BRANCHE CONFORMEMENT AUX LOIS EN VIGUEUR ET INSTALLÉ DANS UN LOCAL BIEN AERÉ. LIRE LES MANUELS D'INSTRUCTION AVANT L'INSTALLATION ET L'UTILISATION DE L'APPAREIL. L'APPAREIL DOIT ETRE INSTALLÉ PAR UN PERSONNEL QUALIFIÉ.							

3 - DONNÉES TECHNIQUES

Modèle	Dim.: LxPxH	Paniers	Tension nominale	Puissance	Cable de connexion Section
AGB 592/WP	400 x 655 x 300 (400)	2	430V 3N / 230 V 3	4.5 kW	4 x 2.5 mm ² / 5 x 1.5 mm ²
AGB 593/WP	600 x 655 x 300 (400)	3	430V 3N / 230 V 3	7.5 kW	4 x 2.5 mm ² / 5 x 1.5 mm ²
	400 x 700 x 300 (400)	2	430V 3N / 230 V 3	4.5 kW	4 x 2.5 mm ² / 5 x 1.5 mm ²
	600 x 700 x 300 (400)	3	430V 3N / 230 V 3	7.5 kW	4 x 2.5 mm ² / 5 x 1.5 mm ²
AGB 528/WP	400 x 700 x 875 (1080)	2	430V 3N / 230 V 3	4.5 kW	4 x 2.5 mm ² / 5 x 1.5 mm ²
	600 x 700 x 875 (1080)	3	430V 3N / 230 V 3	7.5 kW	4 x 2.5 mm ² / 5 x 1.5 mm ²
AGB 530/WP	800 x 700 x 875 (1080)	2 + 2	430V 3N / 230 V 3	9.0 kW	4 x 2.5 mm ² / 5 x 1.5 mm ²

INSTRUCTIONS POUR L'INSTALLATION

MISE EN ROUTE

Avant de commencer les travaux de mise en route, enlever l'appareil de l'emballage.

Certaines pièces sont protégées par une pellicule adhésive; il faudra l'enlever soigneusement.

Si des refus de colle restent attachés aux pièces il faut les enlever avec des matériaux aptes au nettoyage p.e. l'essence; en aucun cas ne doivent être employés des matériaux abrasifs.

Monter les pieds de l'appareil qui doit être nivellé à la bulle; d'éventuelles faibles dénivellations peuvent être réglées en ajustant les pieds mêmes.

Avec les versions top il faut s'assurer que le support choisi puisse soutenir le poids de l'appareil.

L'interrupteur général ou la prise de courant doivent être dans les environs de l'appareil et facilement accessibles.

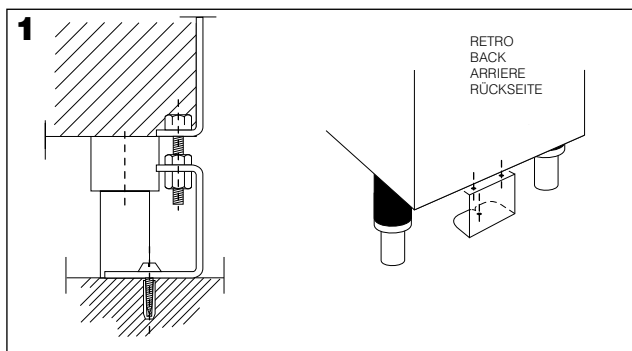
Il est conseillé de placer l'appareil sous une hotte d'aspiration afin de rendre rapide l'évacuation des fumées.

Si l'appareil est placé près d'un mur, mur de cloison, meuble de cuisine ou revêtement décoratif, ceux-ci doivent être en matériel ignifuge ou revêtis avec un tel matériel. En tous cas il faut s'assurer que les règlements contre les incendies soient scrupuleusement respectés

Attention !

POUR LE MODELE AGB 528/WP et AGB 530/WP si l'appareil est mis en oeuvre séparément, il faut le fixer au sol.

Les pièces de fixation sont comprises. Pour réaliser le montage, suivre attentivement le dessin.



Dispositions de loi, règles techniques et directive

L'installation doit être réalisée en conformité avec les règlements suivants:

- Règlements en vigueur sur les accidents du travail
- Règlements CEI en vigueur.

Installation

L'installation, mise en marche et entretien de l'appareil doivent être exécutés par du personnel qualifié.

Tous les travaux nécessaires à l'installation doivent être exécutés dans le respect des lois en vigueur.

Le constructeur décline toute responsabilité en cas de mauvais fonctionnement à cause d'installation non conforme aux indications.

Attention!

Comme prévu par les règlements internationaux, en exécutant la connexion de l'appareil il faut installer en amont de celui-ci un dispositif, dont l'ouverture des contacts soit au moins de 3 mm, qui permette de débrancher l'appareil du réseau de façon omnipolaire.

Connexion électrique

Le câble de connexion choisi doit avoir les caractéristiques suivantes: il doit être au moins du type H07 RN-F avec une section proportionnée à l'appareil (voir "Caractéristiques des appareils", page 5).

Dans les appareils top l'entrée du câble se trouve dans la partie arrière, alors qu'elle est au dessous des autres modèles.

Dans les deux cas la boîte à bornes se trouve sur la partie antérieure, derrière le tableau des commandes.

Passer le câble à travers le passe-câble et le presse-câble, brancher chaque conducteur dans son serre-câble sur la boîte à bornes et les fixer.

Le conducteur de terre doit être plus long que les autres, de sorte que, en cas de rupture du bloque-câble, il soit le dernier à se débrancher, après les câbles de tension.

Système équipotentiel

L'appareil doit être assemblé avec un système équipotentiel. La vis de connexion se trouve, dans les appareils top, sur la partie postérieure à droite, et au dessous des autres modèles toujours à droite.

Elle est marquée par une plaquette.

Raccordement eau

- La pression d'arrivée de l'eau doit être comprise entre 50 et 300 kPa, dans le cas contraire, installer un réducteur de pression en amont de l'appareil.

- Installer en amont de l'appareil un organe de coupure pour chaque alimentation.

- Exécuter le raccordement comme prévu par les normes en vigueur.

Attention!

Le constructeur ne peut être retenu responsable des dommages qui dériveraient d'erreurs d'installation non conformes aux instructions, et ne les indemnise en aucun cas.

NOTICE D'EMPLOI

Attention!

- N'utiliser l'appareil que sous surveillance!
- Ne jamais utiliser l'appareil à sec!

Mise en marche

S'assurer que le robinet d'écoulement de l'eau soit fermé.

Remplir le bassin d'eau jusqu'au niveau marqué.

Allumer l'interrupteur principal en amont de l'appareil.

Activer l'interrupteur principal: la lampe témoin s'allume pour indiquer que l'appareil est sous tension. L'interrupteur a 3 positions de fonctionnement:

POS. 3 = Mise à la température (puissance max. kW 7,5/4,5)

POS. 2 = Cuisson (2/3 de la puissance, kW 5/3)

POS. 1 = Maintien de la température (1/3 de la puissance, kW 2,5*/1,5*).

Pour éteindre l'appareil, il suffit de ramener la poignée sur la position "0".

*N.B.:

La puissance de 2,5 et 1,5 kW (commutateur en position 1 = maintien) se réfère à un raccordement de 400 V/3N.

Pour le raccordement de 230 V/3, la puissance devient 1,16 et 0,70 kW

Vidange du bassin

L'utilisateur doit avoir à sa disposition un récipient de la bonne grandeur.

NETTOYAGE DE L'APPAREIL ET FRÉQUENCE D'ENTRETIEN

Le nettoyage quotidien soigné, effectué après avoir désactivé l'appareil, garantit son fonctionnement parfait et sa longue durée de vie.

Attention!

Éviter de laver l'appareil en utilisant des jets d'eau directs ou à pression. Ne jamais nettoyer l'appareil avant qu'il ne se soit refroidi.

Avant de commencer le nettoyage, débrancher l'appareil du réseau électrique.

Après avoir vidé la cuve, enlever le faux-fond.

Nettoyage quotidien courant

Nettoyer soigneusement et régulièrement les surfaces en utilisant un chiffon humide.

L'eau et le savon ainsi que des produits détergents ordinaires peuvent être utilisés à condition que ceux-ci ne soient pas abrasifs et **ne contiennent pas de substances à base de chlore**, comme par exemple l'hypochlorite de sodium (eau de javel), d'acide chlorhydrique, ou d'autres solutions, car ces produits corrodent très rapidement et définitivement l'acier inox.

Il faut de même éviter absolument d'employer, pour le nettoyage des sols situés sous les appareils ou près de ceux-ci, les produits cités ci-dessus car les vapeurs ou d'éventuelles gouttes peuvent provoquer sur l'acier les mêmes effets destructeurs.

Frotter uniquement dans le sens du satinage. Rincer pour finir à grande eau et essuyer soigneusement.

Ne jamais utiliser de jets d'eau afin d'éviter des infiltrations dans les parties internes.

Pour faciliter le nettoyage de la cuve est possible de basculer latéralement la résistance.

Taches d'aliments ou résidus durcis:

Laver à l'eau chaude avant qu'ils ne durcissent. Si les résidus ont déjà durci, utiliser de l'eau et du savon ou un détergent ne contenant pas de chlore et éventuellement une brosse en bois ou une paille fine en acier inox, rincer et essuyer avec soin.

Incrustations calcaires:

Les dépôts calcaires sur le fond des cuves, des casseroles, etc, doivent être éliminés en utilisant les produits désincrustants vendus dans le commerce et en respectant leur mode d'emploi.

Rayures:

Les surfaces rayées doivent être polies en utilisant une laine d'acier inox très fine ou une petite éponge abrasive en matériel fibreux synthétique.

Frotter dans le sens du satinage, rincer soigneusement et essuyer. Ne jamais employer pour le nettoyage de l'acier inox de paille de fer ni la laisser posée dessus car de mi-

nuscles dépôts ferreux pourraient rester en superficie et provoquer, par contact, la formation de rouille..

Précautions en cours d'emploi

Sauces et condiments:

Tous les récipients en acier inox utilisés pour contenir des ingrédients particulièrement acides (vinaigre, sel, jus de citron, tomate, etc..) doivent être soigneusement lavés afin d'en éliminer les résidus. Il faut en particulier éviter que les solutions salées n'évaporent, ne sèchent ou ne demeurent sur les surfaces en acier inox.

Ne jamais employer de gros sel qui, étant trop lourd, se déposerait sur le fond sans se dissoudre totalement et qui à la longue, pourrait être responsable de phénomènes de corrosion.

Il est donc conseillé, ou d'utiliser du sel fin, ou de faire fondre le gros sel dans un récipient à part. Ne le mettre en aucun cas dans l'eau froide ou pire encore sans eau.

Il convient de couvrir les cuves lorsqu'elles ne sont pas utilisées.

Protection de l'acier inox

Les appareils qui ne sont pas utilisés pendant un certain temps doivent être, après que les surfaces extérieures en acier inox aient été nettoyées et bien essuyées, recouverts d'un voile d'huile de vaseline ou mieux encore d'un des produits conçus à cet effet en vente normalement dans le commerce. Ceux-ci, en effet, en plus d'uniformiser l'acier et de le rendre brillant le protègent de l'humidité et de la saleté pouvant également être responsables de corrosion. Ils sont essentiellement constitués d'un mélange de substances huileuses et détergentes et existent en sprays pratiques et faciles à utiliser.

Non-emploi prolongé de l'appareil

Nettoyer et essuyer l'appareil soigneusement, en suivant les indications données; ensuite débrancher.

En cas de panne

En cas de panne éteindre l'appareil, débrancher en utilisant le dispositif en amont de l'appareil et appeler le service d'assistance.

ENTRETIEN

Toute intervention d'entretien devra être confiée exclusivement à du personnel qualifié. Avant d'entreprendre quelque travail qu'il soit, débrancher en enlevant la fiche ou en éteignant l'interrupteur en amont de l'appareil..

LA DIRECTIVE 2002/96/EC (RAEE): informations aux utilisateurs



Cette note informative est uniquement destinée aux possesseurs d'appareils qui portent le symbole représenté par la Fig. A sur l'étiquette adhésive appliquée sur le produit (étiquette matriculaire) et reportant les données techniques)

Ce symbole indique que le produit est classé, selon les normes en vigueur, dans la catégorie des appareils électriques ou électroniques et qu'il est conforme à la Directive EU 2002/96/EC (RAEE). Ainsi, à la fin de sa vie utile, il devra obligatoirement être traité séparément des déchets domestiques, en le remettant gratuitement à un centre de collecte différenciée pour les appareils électriques et électroniques ou bien en le restituant au revendeur au moment de l'achat d'un nouvel appareil équivalent.

L'utilisateur est responsable de la remise de l'appareil à la fin de sa vie aux structures de collecte, sous peine de sanctions prévues par la législation en vigueur sur les déchets.

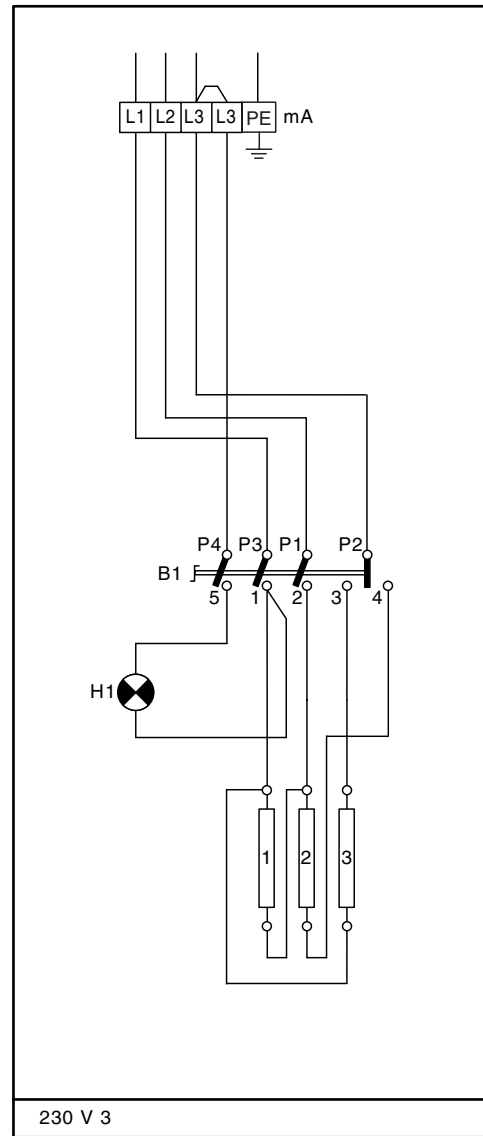
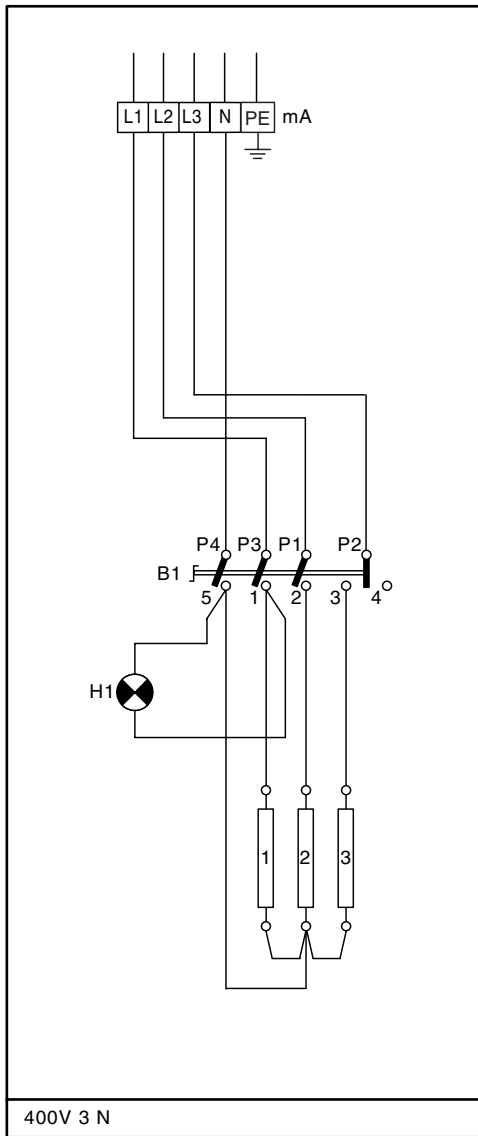
La collecte différenciée adaptée pour l'envoi successif de l'appareil qui n'est plus utilisé au recyclage, au traitement et à l'élimination dans le respect l'environnement contribue à éviter de possibles effets négatifs sur l'environnement et sur la santé et favorise le recyclage des matériaux dont le produit est composé.

Pour plus d'informations concernant les systèmes de collecte disponibles, s'adresser au service local d'élimination des déchets ou au magasin où l'achat a été effectué.

Les producteurs et les importateurs obtempèrent à leur responsabilité pour le recyclage, le traitement et l'élimination dans le respect de l'environnement aussi bien directement qu'en participant à un système collectif.

Schémas électriques

APPAREIL TYPE	PUISSANCE
AGB 592/WP	4.5kW
AGB 528/WP	
AGB 593/WP	7.5kW
AGB 530/WP	



3	X	X	X	X	X
2	X	X	X		X
1	X	X			X
0					
B1	5	1	2	3	4
	P4	P3	P1	P2	

H1 Lampe
mA Boîte
B1 Interrupteur principal
R1 Résistance

AVERTISSEMENT

LA SOCIETE CONSTRUCTRICE DECLINE TOUTE RESPONSABILITE EN CE QUI CONCERNE LES EVENTUELLES INEXACTITUDES CONTENUES DANS CET OPUSCULE, IMPUTABLES A DES ERREURS DE TRANSCRIPTION OU D'IMPRIMERIE.

ELLE SE RESERVE LE DROIT D'APPORTER A SES PRODUITS LES MODIFICATIONS QU'ELLE RETIENDRA UTILES OU NECESSAIRES, SANS TOUTEFOIS EN COMPROMETTRE LES CARACTERISTIQUES ESSENTIELLES.

LA SOCIETE CONSTRUCTRICE DECLINE TOUTE RESPONSABILITE EN CAS DE NON RESPECT DES NORMES CONTENUES DANS CET OPUSCULE.

**WHIRLPOOL EUROPE srl
V.le Guido Borghi, 27
I - 21025 Comerio - VA**