

congélateur

AUC 2702

Nous vous remercions de la confiance que vous nous avez témoignée en choisissant :

ARTHUR MARTIN
 **Electrolux**

Nous savons que vous attendez de cet appareil qu'il vous apporte pleinement satisfaction en termes d'efficacité, fiabilité, facilité d'utilisation.

C'est en fonction de ces exigences qu'il a été conçu avec le plus grand soin, la plus grande attention.

Son utilisation est très simple. Cependant, nous vous recommandons de lire attentivement cette notice. Bien connaître votre nouvel appareil, c'est non seulement éviter au départ une erreur de manipulation susceptible de l'endommager, mais c'est aussi vous familiariser avec toutes les possibilités qu'il vous offre.

Nous souhaitons que la satisfaction que vous aurez dans son utilisation vous amène à nous choisir pour d'autres appareils de notre marque.

A bientôt et encore merci.

SOMMAIRE

A l'attention de l'utilisateur

AVERTISSEMENTS IMPORTANTS ...	4
DESCRIPTION DE L'APPAREIL	5
Le bandeau de commande	5
AVANT LA PREMIÈRE UTILISATION .	5
UTILISATION DU COMPARTIMENT CONGÉLATEUR	6
Le thermostat	6
Le Thermomètre	6
Alarme et autres fonctions	7
Congélation	7
Equipement intérieur	8
CONSEILS D'UTILISATION	9
Guide de congélation	9
ENTRETIEN ET NETTOYAGE	17
Dégivrage	17
Retrait de la grille de ventilation	18
Nettoyage	18
Remplacement de l'ampoule d'éclairage	18
En cas d'absence prolongée ou de non utilisation	18
EN CAS D'ANOMALIE DE FONCTIONNEMENT	19
En cas d'arrêt de fonctionnement	20
CONDITIONS DE GARANTIE	20
SERVICE APRES-VENTE	21

A l'attention de l'installateur

CARACTERISTIQUES TECHNIQUES .	22
INSTALLATION	22
Retrait des cales de transport	22
A la mise en service	22
Emplacement de l'appareil	22
RACCORDEMENT ÉLECTRIQUE	23
RÉVERSIBILITÉ DE LA PORTE	24

Comment lire votre notice d'utilisation?

Les symboles suivants vous guideront tout au long de la lecture de votre notice d'utilisation.



Instructions de sécurité



Description d'opérations étape par étape



Conseils et recommandations



Informations liées à la protection de l'environnement

AVERTISSEMENTS IMPORTANTS

Conservez cette notice d'utilisation avec votre appareil. Si l'appareil devait être vendu ou cédé à une autre personne, assurez-vous que la notice d'utilisation l'accompagne. Le nouvel utilisateur pourra alors être informé du fonctionnement de celui-ci et des avertissements s'y rapportant. Ces avertissements ont été rédigés pour votre sécurité et celles d'autrui.

Utilisation

- Cet appareil a été conçu pour être utilisé par des adultes. Veillez à ce que les enfants n'y touchent pas et ne l'utilisent pas comme un jouet.
- A la réception de l'appareil, déballez-le ou faites-le déballer immédiatement. Vérifiez son aspect général. Faites les éventuelles réserves par écrit sur le bon de livraison dont vous garderez un exemplaire.
- Votre appareil est destiné à un usage domestique normal. Ne l'utilisez pas à des fins commerciales ou industrielles ou pour d'autres buts que celui pour lequel il a été conçu.
- Ne modifiez pas ou n'essayez pas de modifier les caractéristiques de cet appareil. Cela représenterait un danger pour vous.
- Ne consommez pas certains produits tels que les bâtonnets glacés dès leur sortie de l'appareil ; la température très basse à laquelle ils se trouvent peut provoquer des brûlures.
- Les réfrigérateurs et/ou congélateurs ménagers sont destinés uniquement à la conservation et/ou congélation des aliments.
- Si la température ambiante est inférieure ou égale à 12°C, les performances du compartiment congélateur ne seront plus assurées. Ceci est aussi valable lorsque l'interrupteur de température ambiante est basculé (si votre appareil en est équipé)
- Un produit décongelé ne doit jamais être recongelé.
- Suivez les indications du fabricant pour la conservation et/ou congélation des aliments.
- Dans tous les appareils de réfrigération et congélation, certaines surfaces peuvent se couvrir de givre. Suivant le modèle, ce givre peut être éliminé automatiquement (dégivrage automatique) ou bien manuellement.
- N'essayez jamais d'enlever le givre avec un objet métallique, vous risqueriez d'endommager irrémédiablement l'évaporateur rendant du même coup l'appareil inutilisable. N'employez pour cela qu'une spatule en plastique.
- Ne décollez pas les bacs à glaçons avec un couteau ou tout autre objet tranchant.
- Ne placez ni bouteilles ni boîtes de boissons gazeuses dans le congélateur/compartiment à basse température, elles pourraient éclater.
- Débranchez la prise de courant avant de procéder au nettoyage intérieur et extérieur de l'appareil et au


remplacement de la lampe d'éclairage (pour les modèles qui en sont équipés).

Installation

- Assurez-vous, après avoir installé l'appareil, que celui-ci ne repose pas sur le câble d'alimentation.
- L'appareil se réchauffe sensiblement au niveau de condenseur et du compresseur. Veillez à ce que l'air circule librement tout autour de l'appareil. Une ventilation insuffisante entraînerait un mauvais fonctionnement et des dommages sur l'appareil.
- Suivez les instructions données pour l'installation.
- Après la livraison attendez 2 heures avant de brancher l'appareil pour que le circuit frigorifique soit stabilisé.
- Cet appareil est lourd. Faites attention lors de son déplacement.
- Si l'installation électrique de votre habitation nécessite une modification pour le branchement de votre appareil, faites appel à un électricien qualifié.



Protection de l'environnement

Tous les matériaux marqués par le symbole  sont recyclables. Déposez-les dans une déchetterie prévue à cet effet (renseignez-vous auprès des services de votre commune) pour qu'ils puissent être récupérés et recyclés.

- **Le système frigorifique et l'isolation de votre appareil ne contiennent pas de C.F.C., contribuant ainsi à préserver l'environnement.**
- **Les C.F.C. sont remplacés par des hydrocarbures.**
- **Le circuit réfrigérant de cet appareil contient de l'isobutane (R 600 A) : les interventions doivent être effectuées exclusivement par des personnes qualifiées ayant reçues une formation spécifique pour le R 600 A.**

Ce gaz est néanmoins inflammable:

1. Ne faites pas fonctionner d'appareils électriques (par exemple sorbetières électriques, mélangeurs ou de sèche cheveux pour accélérer le dégivrage, à l'intérieur de votre appareil.)

2. Pendant le transport et l'installation de votre appareil, assurez-vous qu'aucune partie du circuit n'est endommagée. Si tel est le cas:

- **Evitez les flammes vives (briquet) et tout autre allumage (étincelles).**
- **Aérez la pièce où se trouve l'appareil.**
- **Si vous vous débarrassez de votre appareil, veillez à ne pas détériorer les circuits.**
- Cet appareil est muni de fermetures magnétiques. S'il remplace un appareil équipé d'une fermeture mécanique, nous vous conseillons de rendre celle-ci inutilisable avant de vous en débarrasser, ceci afin d'éviter aux enfants de s'enfermer dans l'appareil et de mettre ainsi leur vie en danger. Veillez également à couper le câble d'alimentation électrique au ras de l'appareil.

En cas d'anomalie de fonctionnement, reportez-vous à la rubrique "EN CAS D'ANOMALIE DE FONCTIONNEMENT"

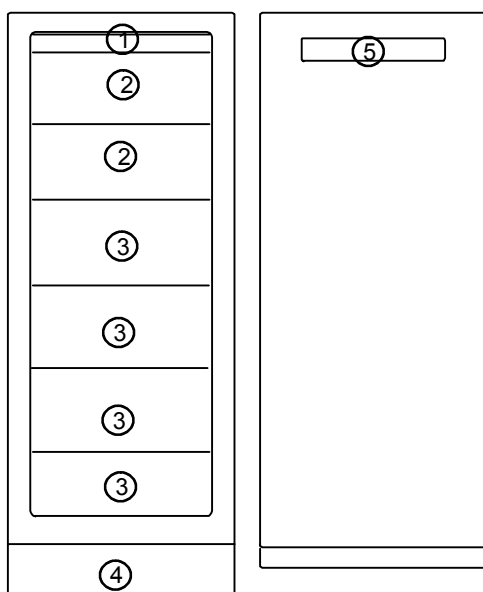
· Si malgré toutes les vérifications, une intervention s'avère nécessaire, le vendeur de votre appareil est le premier habilité à intervenir. A défaut (déménagement de votre part, fermeture du magasin où vous avez effectué l'achat, ...), veuillez consulter l'**Assistance Technique Consommateurs** qui vous communiquera alors l'adresse d'un Service Après Vente.

En cas d'intervention sur votre appareil, exigez du service après vente les pièces de rechange certifiées Constructeur.



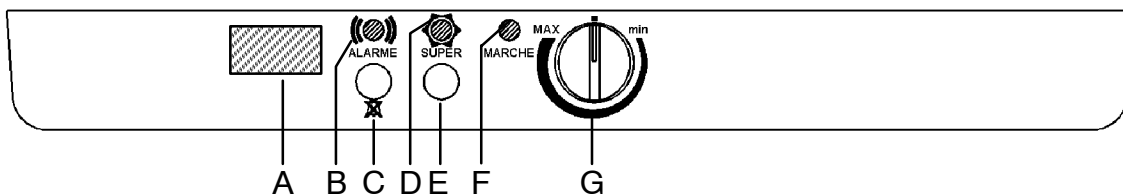
Veuillez lire attentivement ces remarques avant d'installer et d'utiliser votre appareil. Nous vous remercions de votre attention.

DESCRIPTION DE L'APPAREIL



- 1.. Accumulator
2. Abattant
- 3.. Tiroir de congélation
- 4.. Grille de ventilation
5. Calendrier de congélation

Le bandeau de commande



A. Thermomètre du compartiment congélateur

B. Voyant rouge alarme

C. Touche arrêt alarme sonore

D. Voyant jaune de super congélation

Il s'allume lorsque l'on appuie sur la touche de super congélation.

E. Touche de super congélation

Utilisée pour activer et désactiver la fonction de congélation rapide

F. Voyant vert de fonctionnement du compartiment congélateur.

G. Thermostat du congélateur

AVANT LA PREMIÈRE UTILISATION



! Avant de brancher et régler votre appareil, laissez-le environ 2 heures au repos, en position verticale, ou pendant 4 heures s'il a été transporté couché.

Votre appareil étant destiné au stockage des aliments, prenez la précaution de nettoyer l'intérieur avec de l'eau tiède et un savon inodore (produit utilisé pour la vaisselle) avant toute utilisation.

UTILISATION DU COMPARTIMENT CONGÉLATEUR

Le thermostat

La température à l'intérieur du compartiment réglée par un thermostat gradué de «min» à «max», la position « max » représentant la température la plus froide. La position «■» entraîne l'arrêt de fonctionnement du compresseur.

Les repères « min » et « MAX » étant des repères extrêmes, nous vous conseillons lors de la mise en service d'effectuer un premier réglage sur une position moyenne en tenant compte de la remarque ci-dessous ; ensuite seule votre expérience vous permettra de déterminer la position convenant le mieux. Ne modifiez la position du thermostat que progressivement.

Après le chargement de l'appareil et à chaque modification du thermostat, attendez la stabilisation de la température à l'intérieur de l'appareil avant de procéder si nécessaire, à un nouveau réglage.

Remarque :

La température à l'intérieur de l'appareil est fonction de plusieurs facteurs, tels que la température ambiante, la quantité de denrées stockées, la fréquence d'ouverture de la porte, etc,... Prenez ces facteurs en considération lors du réglage du thermostat.

Le Thermomètre

Le thermomètre vous permet de contrôler la température à l'intérieur du compartiment congélateur pour l'utilisation plus économique de l'appareil.

Pour obtenir le fonctionnement optimal de votre congélation, le thermomètre doit afficher une température égale ou inférieure à -18°C .

La température indiquée est celle de l'aliment le plus chaud à l'intérieur du congélateur. C'est pourquoi la température affichée peut être différente de celle que vous pourriez lire sur un thermomètre de congélation classique.

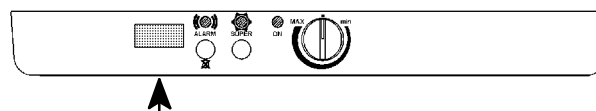
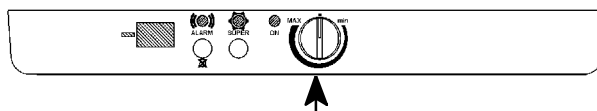
En cours de congélation ou après un chargement de denrées fraîches, le thermomètre peut afficher temporairement une légère remontée de température sans que cela soit préjudiciable aux aliments.

Température :

- -18 - -24°C : température correcte
- inférieure à -24°C : froid excessif. L'appareil consomme inutilement mais cela n'a aucune incidence sur la conservation des aliments.
- supérieure à -15°C : froid insuffisant, attention.

En fonctionnement conservation, si la température interne est trop élevée, cela peut être préjudiciable pour les aliments. Placez le thermostat sur une position plus élevée.

Ne modifiez la position du thermostat que progressivement.



Alarme et autres fonctions

Alarme

Si la température s'élève au dessus de -10°C à l'intérieur du congélateur, le voyant rouge s'allume et une alarme sonore retentit (voir paragraphe « En cas d'anomalie de fonctionnement »).

Si vous désirez arrêter cette sonnerie, appuyez sur la touche « Arrêt alarme ». Le voyant s'éteint lorsque la température redescend en-dessous de -9°C .

Remarque :

Il est normal que l'alarme se déclenche à la mise en service, après un dégivrage de l'appareil, ou, lors d'un chargement de denrées fraîches. Il peut aussi s'allumer si vous êtes amené à régler le thermostat sur une position plus élevée.

Attendez que le voyant rouge alarme s'éteigne avant d'introduire les denrées dans l'appareil.

Si le voyant rouge reste allumé en permanence, tenez compte de l'autonomie de fonctionnement de votre appareil indiquée au paragraphe "CARACTÉRISTIQUES TECHNIQUES" et transférez les produits surgelés et congelés dans un autre congélateur.

Congélation

Votre appareil porte le sigle normalisé 4 étoiles c'est à dire qu'il vous permet de congeler vous même des denrées fraîches et des plats cuisinés. Congeler un aliment, c'est abaisser le plus rapidement possible sa température « à coeur » à -18°C . Pour cela :

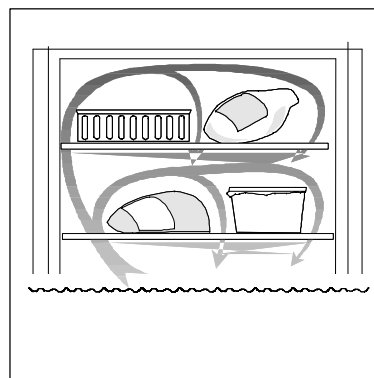
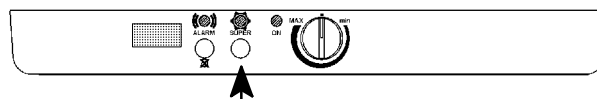
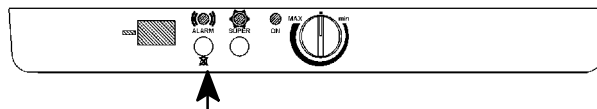
- Tenez compte du pouvoir de congélation de votre appareil, c'est à dire la quantité maximale de denrées fraîches pouvant être congelée par 24 heures, indiquée au paragraphe « Caractéristiques techniques ».

Si vous congélez moins de 3kg/24 heures, il n'est pas nécessaire d'actionner la touche de congélation rapide.

- Appuyez sur la touche de congélation rapide 3 heures avant d'introduire les denrées fraîches si l'appareil est vide (mise en service de l'appareil ou après dégivrage complet par exemple). Le voyant jaune de congélation rapide s'allume.

- Appuyez sur la touche de congélation rapide 24 heures avant d'introduire les denrées fraîches si l'appareil contient des denrées congelées, et si vous utilisez la capacité maximale de congélation. Le voyant jaune de congélation rapide s'allume.

24 heures après l'introduction des produits frais, remettez l'appareil en régime de conservation en appuyant de nouveau sur la touche de congélation rapide. Le voyant jaune s'éteint.



Conseils pour la congélation

- Assurez-vous que l'emballage des aliments est intact et qu'il ne présente aucune trace d'humidité, signe d'un début de décongélation.
- Prévoyez un temps réduit au minimum pour le transport du magasin d'alimentation à votre domicile. Utilisez des sacs isothermes (dans la mesure du possible).
- Repérez la date de fabrication du produit, et respectez la durée de conservation indiquée par le fabricant.
- Evitez d'ouvrir trop souvent la porte du compartiment congélateur et ne la laissez ouverte que le temps nécessaire. Une augmentation de la température peut réduire sensiblement la durée de conservation des aliments.
- Evitez de placer les produits frais au contact des produits déjà congelés.
- Disposez les produits à congeler dans le compartiment (ou tiroir) supérieur – et si nécessaire dans le 2ème compartiment – séparés les uns des autres pour que l'air puisse circuler librement.
- Lorsque les aliments sont congelés, disposez-les dans les autres compartiments (ou tiroirs), en les

tassant le plus possible. La température à l'intérieur du congélateur sera ainsi plus régulière et les aliments resteront congelés plus longtemps en cas de coupure de courant par exemple. Ceci permet également de libérer le compartiment (ou tiroir) supérieur pour une prochaine opération de congélation

· Si votre appareil est équipé d'un tiroir en partie supérieure, nous vous conseillons de le retirer lorsque vous congelez une grande quantité de denrées, ceci afin de profiter de la capacité maximale de congélation

· Refroidissez rapidement les aliments chauds avant de les introduire dans le congélateur.



Ne consommez pas certains produits tels que les bâtonnets glacés dès leur sortie du compartiment congélateur, la température très basse à laquelle ils se trouvent peut provoquer des brûlures. Un produit décongelé doit être consommé dans le plus bref délai et ne jamais être recongelé, sauf s'il a été cuit entre temps.

Equipement intérieur

Tiroirs

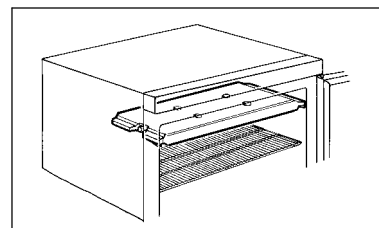
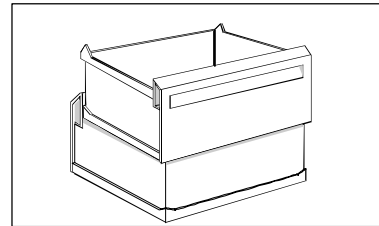
Les tiroirs du compartiment congélateur permettent de trouver rapidement et facilement les aliments désirés.

Si vous devez stocker une grande quantité d'aliments surgelés ou congelés ou de produits volumineux, vous avez la possibilité de retirer les tiroirs à l'exception du tiroir inférieur qui doit rester en place pour assurer le bon fonctionnement de l'appareil. Cela vous permet de disposer les aliments à 2 cm du bord avant, sur toutes les clayettes à l'exception de la clayette supérieure et d'utiliser un maximum d'espace disponible.

Accumulateur de froid

Votre appareil est équipé d'un accumulateur de froid. Il vous permet :

- d'augmenter l'autonomie de votre appareil en cas de coupure de courant,
- de transporter des produits congelés ou surgelés,
- de maintenir le froid au niveau le plus bas dans une glacière de pique nique,
- de maintenir le froid dans les produits surgelés ou congelés durant la période de dégivrage.



Fabrication des glaçons

La fabrication des glaçons s'effectue dans le compartiment congélateur.

Remplissez les bacs jusqu'aux trois quarts de leur hauteur de manière à permettre l'expansion de la glace.

Si votre eau est particulièrement riche en sels minéraux (calcaire notamment), remplissez vos bacs avec de l'eau minérale non gazeuse.

Les bacs en matière plastique vous assurent un dé-moulage plus facile. Si toutefois vous désirez obtenir des glaçons plus rapidement, nous vous conseillons d'utiliser des bacs métalliques que vous trouverez dans le commerce.

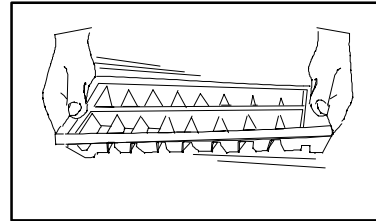
Démoulage des glaçons

Le démoulage des bacs en matière plastique s'ob-

tient par simple torsion.

Si vous utilisez des bacs métalliques, passez-les sous l'eau froide pour en faciliter le démoulage.

Ne décollez jamais les bacs à glaçons avec un couteau ou tout autre objet tranchant, vous risqueriez de détériorer irrémédiablement l'évaporateur.



CONSEILS D'UTILISATION



Guide de congélation

Préparez et emballez les aliments et congelez-les rapidement.

Préparer

Les denrées congelées doivent conserver toutes leurs qualités d'origine. Pour cela, préparez-les comme si elles devaient être consommées immédiatement.

Les fruits et les légumes seront épluchés, nettoyés et blanchis si nécessaire, les volailles et les poissons, vidés et nettoyés, les viandes dégraissées (voir paragraphes correspondants).

Chaque paquet doit être proportionné à l'importance de la consommation familiale de manière à être utilisé en une seule fois.

Des paquets de petites dimensions permettent d'obtenir une congélation rapide et uniforme.

Emballer

Avant de mettre les aliments dans le congélateur, ils doivent être soigneusement et hermétiquement emballés de manière à éviter le dessèchement, l'oxydation et le transfert des odeurs.

Selon la nature des produits, vous choisirez l'emballage qui offre le meilleur contact entre l'aliment et les surfaces froides.

Quel que soit le type d'emballage, il doit être :

- de qualité alimentaire
- inodore
- spécial congélation, c'est à dire résistant aux très basses températures
- imperméable à l'eau et à l'air.

Il doit pouvoir :

- être employé de telle sorte que l'air en soit éliminé aussi complètement que possible
- être clos de façon hermétique

Quel emballage choisir

Les récipients

Rigides ou semi-rigides, ils conviennent aux fruits délicats, compotes et plats cuisinés.

Les boîtes en matière plastique

Munies d'un couvercle assurant une fermeture hermétique, elles conviennent particulièrement à la congélation.

Carrées ou rectangulaires, elles offrent un contact étroit avec les parois froides de l'appareil et permettent un rangement rationnel. Elles sont réutilisables.

Les barquettes d'aluminium :

Il en existe de différentes formes et contenances. Leurs couvercles aisé à mettre en place assure généralement une bonne étanchéité. Ces barquettes sont souvent réutilisables après avoir été bien nettoyées et ébouillantées.

Les barquettes et gobelets en carton paraffiné :

Elles s'emploient comme les barquettes en aluminium mais ne peuvent recevoir d'aliments chauds et ne sont pas réutilisables.

Remarque : en congelant, les produits augmentent de volume ; ne remplissez pas complètement les récipients.

Les sachets :

Vous utiliserez de la même façon les gaines vendues en rouleau ; elles permettent de réaliser des sachets à la demande en soudant l'une des extrémités à l'aide d'un appareil à thermosceller ou

tout simplement en utilisant un fer à repasser. Peu encombrants, en polyéthylène ou en rilsan, ils sont pratiques car ils épousent bien la forme des aliments.

De différentes capacités, ils constituent l'emballage idéal des volailles et légumes peu fragiles.

Après avoir chassé l'air, ils sont fermés par un lien ou thermoscellés.

Certains sachets de qualité « à bouillir » offrent l'avantage supplémentaire de pouvoir être immergés dans l'eau bouillante pour en réchauffer le contenu.

Les sachets ne sont pas réutilisables.

Les feuilles

Comme les sachets, elles permettent d'obtenir des paquets qui épousent parfaitement la forme des aliments.

L'aluminium, le polyéthylène, le rilsan ou les films adhésifs peuvent être indifféremment employés à condition de toujours choisir la qualité « spécial congélation ». Les paquets sont fermés par un double pliage dans chaque sens et maintenus par un ruban adhésif.

Les feuilles sont aussi utiles pour séparer les petites pièces de viande ou les tranches de poisson par exemple.

Les accessoires complémentaires

Ce sont principalement :

- des liens à armature métallique pour fermer sacs et sachets,
- des rubans adhésifs résistant aux basses températures et pouvant recevoir des inscriptions. Liens et rubans se vendent au rouleau ,
- des étiquettes autocollantes pour congélation et des marqueurs indélébiles pour identifier les emballages.

L'étiquetage

L'identification des emballages est de première importance ; elle doit indiquer la nature de l'aliment, le poids, la quantité ou le nombre de parts, la date de congélation et éventuellement la date limite d'utilisation (voir paragraphes « durée de conservation en mois »).

La durée de conservation varie selon la nature des aliments. Il est indispensable de tenir à jour un inventaire des denrées congelées afin de les consommer dans un ordre correcte.

Décongeler

La décongélation est une phase très importante car c'est souvent d'une décongélation mal menée que viennent toutes les déceptions.

Chaque aliment, selon sa nature, sa forme ou simplement la recette prévue, demande que l'on choisisse la méthode de décongélation la mieux adaptée.

En règle générale, sachez que la plus mauvaise des

méthodes est la décongélation à l'air ambiant, favorable au développement microbien. La meilleure étant, chaque fois que cela est possible, « la décongélation cuisson », qui de plus apporte un gain de temps certain.

Ne recongelez jamais un aliment décongelé, sauf un aliment cru qui aura été cuit entre-temps.

Décongélation et cuisson simultanées

Tous les produits à consommer cuits, s'ils ne sont pas trop volumineux peuvent être cuits sans décongélation préalable :

Les légumes dans l'eau bouillante, les poissons dans la friture ou au court bouillon, les viandes à rôtir dans la cocotte ou au four, les petites pièces directement sur le gril ou dans la poêle. La seule précaution à prendre pour les viandes et les poissons est de les cuire à plus faible température et d'augmenter le temps de cuisson de 50% environ.

Pour les pièces volumineuses (grosses volailles par ex.), il est préférable de les décongeler au moins partiellement au réfrigérateur ou mieux au four à micro-ondes avant de procéder à leur cuisson.

Décongélation au réfrigérateur

Ce procédé, conseillé pour les pièces de viande ou les volailles volumineuses, convient aussi à la décongélation des produits à consommer crus, tels que les fruits, le beurre ...

Selon la nature et l'épaisseur des produits, la durée de décongélation peut varier de 2 à 20 heures. Dans ce cas vous laisserez le produit dans son emballage de congélation.

Décongélation aux micro-ondes

On ne peut aujourd'hui parler de décongélation sans évoquer le four à micro-ondes. Il est indéniablement le complément idéal du congélateur.

La décongélation aux micro-ondes est très rapide, ce qui offre le double avantage d'éviter la contamination microbienne et de permettre l'utilisation quasi immédiate des produits congelés. Par exemple : un poulet de 1 kg demande environ 15 heures pour être décongelé dans un réfrigérateur et seulement 20 minutes dans un four à micro-ondes.

CONSEILS DE PREPARATION

Pour la congélation et décongélation

FRUITS

Il convient d'être particulièrement vigilant pour la congélation des fruits car ils sont délicats.

Fruits qui noircissent

- Solution 1

- La couleur des poires, pommes et pêches s'altère très vite lorsqu'on les épluche, les coupe ou les dénoyaute.
- Pelez et coupez les fruits. Dénoyautez-les si nécessaire.
- Remplissez un récipient d'eau + 1 jus de citron.
- Mettez-y les fruits lorsqu'ils sont pelés et coupés.
- Préparez-les ensuite avec une solution d'eau sucrée + 2 jus de citron pour un litre d'eau ou un sirop (voir solution 4).

Fruits au sucre cristallisé

- Solution 2

- Mettez les fruits lavés dans un plat. Ils doivent rester mouillés.
- Saupoudrez de sucre (1 volume de sucre pour 3 volumes de fruits) 300gr/kg fruits.
- Retournez les fruits avec beaucoup de précautions pour une bonne répartition du sucre.
- Congelez ensuite les fruits saupoudrés de sucre.

Solution d'eau sucrée

- Solution 3

- Délayez 650 gr de sucre dans un litre d'eau (solution à 40%).
- Mettez les fruits dans des boîtes, gobelets, saladiers « spécial congélation ».
- Recouvrez complètement de cette solution qui doit être aussi froide que possible.
- Mettez à congeler (fruits au sirop).

Fruits au sirop

- Solution 4

- Faites dissoudre 800 gr de sucre dans 1 l d'eau pour obtenir environ 1 litre de sirop.
- Portez à ébullition.
- Ajoutez-y 1 jus de citron (par litre de sirop) et versez sur les fruits.
- Laissez refroidir et congelez l'ensemble « fruits au sirop ».

Décongélation

La décongélation des fruits doit s'effectuer au réfrigérateur (ou au four à micro-ondes pour la préparation des compotes).

ABRICOTS

- bien mûrs - fermes - frais
- Lavez-les et coupez-les en 2. Dénoyautez-les. Pelez-les. Placez-les dans un saladier et arrosez-les d'un jus de citron.
- Congelez-les en les préparant avec les solutions 3 ou 4.
- Si vous ne pelez pas les abricots, trempez-les pendant 1 heure dans l'eau bouillante afin que la peau se ramollisse pendant la congélation.
- Faites-les ensuite refroidir.
- Meilleur résultat avec la solution d'eau sucrée.

CERISES

- mûres à point - fermes - non écrasées

Triez-les, lavez-les, équeutez-les et dénoyautez-les. Congelez-les nature ou avec la solution 2 étalées sur un plateau (*) ou préparez-les avec la solution 3 ou 4.

- Utilisez-les nature, pour la préparation de tartes et saupoudrez les cerises de sucre vanillé après cuisson.

FRAISES

- petites ou moyennes - fermes - très parfumées - fraîches - non écrasées - cueillies du jour.

Lavez-les. Faites-les égoutter avec précaution pour ne pas les endommager.

Otez-leur le pédoncule. Congelez-les nature ou avec la solution 2, étalées sur un plateau(*).

- Utilisez-les à l'état surgelé comme garniture de gâteaux ou tartes.
- Décongelez lentement au réfrigérateur.
- Les fraises décongelées sont très fragiles. Utilisez-les avec précaution.

FRAMBOISES

- fermes - mûres à point - bien parfumées - non écrasées - fraîches - bien colorées - cueillies du jour.

Lavez-les avec beaucoup de précaution.

Equeutez-les et égouttez-les sur une feuille de papier absorbant.

Pour les tartes, congelez-les posées côte à côte sur un plateau (*) puis rangez-les.

Pour les charlottes et les entremets, saupoudrez-les de sucre + 1 jus de citron, posées côte à côte sur un plateau (*).

Très bons résultats. Très bonne qualité après congélation.

Les fraises, les framboises doivent être cueillies par ciel dégagé, le temps orageux est très néfaste à leur conservation.

GROSEILLES ROUGES, BLANCHES ou CASSIS

- bien mûrs- fermes - non avariés - frais - parfaitement sains

Lavez-les, équeutez-les. Egouttez-les sur un papier absorbant. Congelez-les nature, étalés sur un plateau (*) ou avec une des préparations à base de sucre (voir solutions 2, 3 ou 4).

Pour les glaces et les coulis, passez-les en purée. Les cassis et groseilles sont sensibles aux manipulations. Il faut les cueillir avec précaution et avant que le soleil ne commence à chauffer.

MELONS

- à point - très parfumés - fermes - taille moyenne

- **Entiers** : détachez un couvercle de 10 cm de diamètre. Sortez les pépins à l'aide d'une cuillère. Rincez l'intérieur. Remplissez le fruit de la solution 3.

Remettez le couvercle et emballez dans du papier cellophane.

- **En morceaux ou en quartiers** : coupez le melon en quartiers. Sortez les pépins. Epluchez les quartiers. Congelez avec la solution 3.
- En général, les melons gardent toute leur saveur et tout leur arôme après congélation.

MÛRES ET MYRTILLES

– bien noires – mûres à point – fermes
Triez-les, lavez-les et équeutez-les. Egouttez-les délicatement. Congelez-les nature, étalées sur un plateau (*) ou avec une des préparations à base de sucre (solutions 2, 3 ou 4).

- Légèrement acidulées, très juteuses, les myrtilles supportent parfaitement bien la congélation.

PECHES BLANCHES OU JAUNES

– très parfumées – mûres à point – fermes – lisses

- **En quartiers** : lavez-les, pelez-les et coupez-les en quartiers. Congelez-les en les préparant avec la solution 1.
- **En purée** : lavez-les, pelez-les et écrasez-les. Sucrez la préparation, mélangez et congelez.
- Vous pèlerez les pêches plus facilement si vous les trempez dans l'eau bouillante. Les pêches supportent mal la congélation. Préférez donc la congélation en purée plutôt qu'en fruit entier.

POIRES

– poires type William – récemment cueillies – non tannées – parfumées – mûres mais fermes – juteuses – non granuleuses.

- **En quartiers** : lavez-les, pelez-les et coupez-les en quartiers. Congelez-les en les préparant avec la solution 1.
- **En purée** : lavez-les, pelez-les et écrasez-les en purée.
- Vous pèlerez les poires plus facilement si vous les trempez dans l'eau bouillante. Les poires supportent mal la congélation. Préférez donc la congélation en purée plutôt qu'en fruit entier.

POMMES

- reinettes – toutes sortes de pomme
- En compote : lavez-les et épluchez-les. Cuisez-les. Ecrasez-les en compote. Laissez refroidir et congelez.
- Remarques identiques à celles des poires. Procédez de la même façon pour congeler de la compote de toutes sortes de fruits.

PRUNES

– reines Claudes, Questches etc... – mûres – fermes – fraîchement cueillies

Lavez-les, pelez-les et coupez-les en 2. Dénoyautez-les. Mettez-les au fur et à mesure dans

la solution 1.

- Si vous ne pelez pas les prunes, elles seront dures. Les prunes gardent toutes leurs qualités après avoir été congelées.

RHUBARBE

– fraîche – tendre – peu fibreuse

Lavez-la, ôtez les fils et épluchez légèrement. Coupez-la en tronçons. Congelez-la nature ou avec les solutions 2 ou 3.

- Utilisez-la directement sur une tarte, un gâteau ou cuisez-la en compote.

Décongélation

La décongélation des fruits doit s'effectuer au réfrigérateur ou au four à micro-ondes (pour la préparation des compotes).

Durée de conservation en mois	
Abricots	8
Cassis	10
Cerises	8 à 10
Fraises	8 à 10
Framboises	8 à 10
Groseilles	10
Melons	8
Mûres	10
Myrtilles	10
Pêches	6 à 8
Poires	8 à 10
Pommes	8 à 10
Prunes	8 à 10
Rhubarbe	10

LEGUMES

Blanchiment

Il consiste à ébouillanter les légumes pendant quelques instants et à refroidir aussitôt à l'eau froide.

· à l'eau :

Portez l'eau à ébullition.

Immergez les légumes en totalité dans l'eau bouillante (500 gr pour 3 à 4 litres d'eau. La même eau pouvant être utilisée 6 à 7 fois).

Couvrez.

· à la vapeur :

Prenez une marmite à pression.

Mettez les légumes dans le panier en métal.

Remplissez la marmite d'eau (reportez-vous aux instructions de la notice d'utilisation de ce récipient) et portez-la à ébullition.

Suspendez le panier afin qu'il ne trempe pas dans l'eau.

Mettez la marmite sous pression.

Refroidissement

Très vite après le blanchiment, plongez les légumes dans un bain d'eau froide.

Laissez éventuellement couler l'eau dans ce bain de manière à maintenir la température la plus basse (possibilité d'utiliser de la glace).

Faites égoutter les légumes quelques minutes. Emballez-les et congelez-les.

ASPERGES

- fraîches - très tendres

Lavez-les soigneusement. Pelez-les et coupez les grosses en deux (sens de la longueur).

Blanchissez-les à l'eau ou à la vapeur,

- 3 min. à l'ébullition

- 4 min. à la vapeur

Refroidissez à l'eau courante. Laissez égoutter.

Emballez.

· Les résultats sont très inégaux selon que les asperges sortent de terre ou ont déjà quelques heures.

CAROTTES

- jeunes carottes - forme régulière

Epluchez-les ou grattez-les si elles sont petites.

Coupez-les si vous le jugez nécessaire.

Blanchissez-les 3 min. à l'eau bouillante. Laissez égoutter et refroidir. Emballez.

CHAMPIGNONS (Paris - Cèpes - Girolles)

- petites - fermes - sains - propres - fraîchement cueillis - chapeaux pas trop ouverts.

Préparez-les et lavez-les. Faites-les revenir dans une poêle pour éliminer leur eau de végétation.

Ajoutez une cuillère d'huile. Egouttez-les. Emballez

· Pour les cèpes, s'ils sont très jeunes et très

petits, congelez-les tels quels sur une feuille à pâtisserie et ensuite emballez-les.

CHOUX-FLEURS

- très blancs - bien fermes - serrés - non épanouis

· **Entier** : Enlevez les feuilles et une partie du pied.

Mettez-le ½ heure dans l'eau froide salée (pied vers le haut). Blanchissez 5 min. à l'eau bouillante.

Refroidissez-le 5 min. à l'eau courante. Laissez égoutter et emballez.

· **En morceaux** : Otez les feuilles et une partie du pied. Détachez les petits bouquets en taille égale.

Lavez-les. Blanchissez-les 2 min. dans l'eau bouillante. Refroidissez à l'eau courante. Laissez égoutter et emballez.

· Le résultat est excellent. Les choux-fleurs perdent une partie de leur goût fort.

CHOUX VERTS

- tendres - cour blanc

Epluchez-les : ôtez les côtes. Blanchissez-les 2 min. à l'eau bouillante. Egouttez.

· Ils sont surtout utilisés pour les potées, choux braisés, farcis, saucisses au choux etc...

ENDIVES

- bien blanchies - non épanouis - bien fermes

Nettoyez-les et lavez-les. Coupez-les en morceaux de 1 à 2 cm de long. Blanchissez-les à l'eau bouillante pendant 3 min. Remuez-les pour qu'elles soient bien immergées. Refroidissez-les à l'eau courante. Laissez égoutter. Emballez.

· Il est possible de ne pas les blanchir et, par contre, de les braiser directement sans autre manipulation.

EPINARDS

- frais - tendres - petites feuilles - petites queues - juteux

Otez les queues. Lavez les feuilles. Blanchissez-les à l'eau bouillante pendant 1 min. Remuez pendant la cuisson pour séparer les feuilles. Refroidissez-les à l'eau courante. Laissez égoutter. Emballez.

· Evitez les épinards de grandes tailles (mauvais résultats).

HARICOTS VERTS ET HARICOTS BEURRE

- fins - charnus - grains non formés - très verts ou beurre - sans taches

Effilez-les et cassez-les en deux ou trois morceaux

Lavez-les. Blanchissez-les dans l'eau bouillante pendant 4 min. ou à la vapeur pendant 5 min.

Refroidissez-les à l'eau courante. Laissez-les égoutter et emballez.

· Il est nécessaire de les réhydrater.

HERBES AROMATIQUES

- persil, estragon, cerfeuil, menthe, fines herbes, ciboulette - bien vertes - fraîches - feuilles tendres

Lavez-les. Egouttez-les. Mettez-les en petits bouquets. Emballez-les. Lavez-les, égouttez-les et hachez-les finement. Emballez-les dans de petits récipients (boîtes plastique).

· Frottez les bouquets dans vos mains pour les écraser sur la préparation à aromatiser. La décongélation est presque immédiate. Très pratique pour aromatiser vos préparations.

PETITS POIS

- fermes - tendres sucrés - verts - fraîchement cueillis

Lavez-les après les avoir écosés. Blanchissez-les 2 min. à l'eau bouillante ou 3 min. s'ils sont un peu plus gros. Refroidissez-les à l'eau courante.

Egouttez et emballez.

· Excellent résultat

TOMATES

- saines - mûres - fermes - bien rouges.
- **Entières** : lavez-les. Epluchez-les si nécessaire (trempez-les 2 à 3 secondes dans l'eau bouillante pour plus de facilité). Séchez-les et emballez-les.
- **En purée** : lavez-les. Coupez-les en morceaux. Cuisez-les avec un peu d'eau. Ecrasez-les en purée. Refroidissez la purée en plongeant le récipient dans de l'eau froide.
- Bons résultats. Attention : les tomates peuvent se démonter. Coupez-les encore gelées pour la préparation d'une salade.

Il est préférable de congeler les tomates en purée car les tomates entières perdent leur fermeté.

Durée de conservation en mois	
LEGUMES	
Asperges	12
Carottes	10 à 12
Champignons	10 à 12
Choux- Fleurs	8 à 10
Choux verts	
- nature	8 à 10
- cuisine	2 à 3
Endives	6 à 8
Epinards	10 à 12
Haricots verts	10 à 12
Haricots beurre	10 à 12
Herbes aromatiques	6 à 8
Petits pois	12
Tomates	6

VIANDES

- Coupez la viande en morceaux (quantité consommée par votre famille en un repas.)
- Évitez de faire des paquets supérieurs à 2kg.
- Dégraissez et désossez pour obtenir un gain de place de 25 à 30%.
- Ne pas saler, ajoutez quelques épices si nécessaire (attention : après congélation de la viande, poivre plus fort, curry fade, noix de muscade trop forte, paprika et céleri prennent un goût très désagréable).
- Emballez toujours les morceaux ou les tranches que vous séparez par des feuilles de papier cellophane.
- Congelez la viande dès que possible.
- La charcuterie préparée et congelée aussitôt faite, crue ou cuite selon le cas. Pour une longue conservation, il est préférable d'utiliser les moyens traditionnels (conserves stérilisées) car la charcuterie rancit doucement au congélateur alors que les pâtés, rillettes et rôtis de porc se bonifient en

conserves stérilisées.

Décongélation

Viande crue :

- Décongélation de quelques heures à 24 heures selon grosseur, au réfrigérateur pour les tournedos, grillades, côtes ... ou quelques minutes dans un four à micro-ondes (se reporter aux temps indiqués dans la notice d'utilisation du four ou au livre de recettes).
- Cuisson directe sans décongélation pour le boeuf mode, le gigot, rôti, etc...Prévoyez un temps de cuisson un peu plus long pour la décongélation et vérifiez la cuisson.

Viande cuite :

- Décongélation de quelques heures à 24 heures selon grosseur, au réfrigérateur pour les viandes cuites à consommer froides ou très rapidement au four à micro-ondes (se reporter aux temps indiqués dans la notice d'utilisation du four ou dans le livre de recettes).
- Réchauffez les viandes cuites en sauce directement sans décongélation.

GIBIERS ET VOLAILLES

Remarque : il est nécessaire de nettoyer la volaille avant de la congeler.

- Nettoyez bien le gibier et préparez-le comme les viandes.
- Coupez l'aorte et pendez la volaille par les pattes.
- Trempez-la dans de l'eau à 50°C pendant quelques minutes.
- Plumez-la (de la queue aux ailes).
- Ne déchirez surtout pas la peau.
- Brûlez sur une flamme les plumes restantes.
- Faites une incision près des pattes dans la partie souple du ventre pour la vider.
- Emballez entièrement avec du papier polyéthylène.
- Congelez.

Décongélation

- Les volailles seront cuites directement sans décongélation.
- Prévoyez un temps de 15 à 20 minutes supplémentaire selon la grosseur.
- Si vous désirez effectuer une décongélation avant cuisson : placez la volaille à décongeler au réfrigérateur (de quelques heures à 24 heures) ou dans le four micro-ondes (se reporter aux temps indiqués dans la notice d'utilisation du four ou dans le livre de recettes).

Durée de conservation en mois	
Abats	4
BOEUF :	
Tournedos, grillades, rôti, Model (cru)	10 à 12
Cru en sauce, côtes	8 à 10
Cuit en sauce, mode (cru)	2 à 3
CHARCUTERIE	2 à 3
GROS GIBIER	4 à 5
MOUTON :	
Côtes, gigot	9
Colliers en sauce, Hauts de côtes	2
PORC	6 à 8
VEAU :	
Rôti, côtes, tendrons	6
Paupiettes	2
GIBIER-VOLAILLES :	
Poulets	10 à 12
Poules	8 à 10
Canards	5 à 6
Dindes entières, escalopes, cuisses	6
Oies 4	
Gibier à plumes	3 à 4
LAPIN	6

POISSONS, CRUSTACES, COQUILLES ST JACQUES

POISSONS

Ecaillez, videz et séchez le poisson. Coupez-le en tranches (gros poissons).

Emballez le poisson entier, ou en tranches séparément, et congelez immédiatement.

CRUSTACES

Langoustes – homards – crabes :

Pour avoir un meilleur décolllement de la chair au moment de la préparation, ébouillantez-les 5 minutes. Refroidissez-les et emballez-les. Congelez-les le plus rapidement possible.

Crevettes grises ou roses :

Congelez-les fraîches, crues, sans préparation spéciale.

Moules :

Lavez-les et faites-les ouvrir sur le feu. Décoquillez-les et laissez-les refroidir. Emballez-les et congelez-les. Filtrez l'eau et congelez-la à part.

COQUILLES ST-JACQUES

Ouvrez-les. Ne gardez que la noix et le corail. Lavez-les et séchez-les. Congelez-les posées sur un plateau (*) et emballez-les après congélation.

Décongélation

Poissons :

- sans décongélation : directement à la cuisson, court-bouillon, au four ou à la poêle.
- au réfrigérateur : décongélation de quelques heures à 24 heures selon grosseur.
- au four à micro-ondes : se reporter aux temps indiqués dans la notice d'utilisation du four ou dans le livre de recettes.

Crustacés

- sans décongélation : directement au court-bouillon.
- au réfrigérateur : quelques heures pour les crevettes, moules ou coquilles St-Jacques.
- au four à micro-ondes : se reporter aux temps indiqués dans la notice d'utilisation du four ou dans le livre de recettes.
- utilisation directe en plats cuisinés pour les crevettes, moules, coquilles St-Jacques.

Durée de conservation en mois	
Poissons maigres	
Merlan, cabillaud, lieu	3 à 4
Poissons gras	
Thon, maquereau, saumon, truite de mer	1 à 2
Crustacés	
Langouste, homard, crabe, etc	5 à 6
Coquilles St-Jacques	2

PRODUITS LAITIERS, PLATS CUISINES, BOULANGERIE, GATEAUX, TARTES ET TOURTES, CREMES GLACEES

PRODUITS LAITIERS

- Battez les jaunes d'oeufs, ajoutez 1/2 cuillère à café de sel ou 1 cuillère à soupe de sucre pour 2 jaunes selon utilisation.
- Mettez les blancs dans de petits récipients.
- Battez la crème fraîche et congelez.
- Beurre et fromage à pâte molle seront emballés dans du papier d'aluminium.

Décongélation

Dans le réfrigérateur pendant 1 à 2 heures. Vérifiez l'état de décongélation avant l'utilisation.

Remarques :

- Les yaourts se séparent et les résultats de congélation ne sont pas satisfaisants. Il n'est pas dangereux de les consommer mais la consistance est abîmée.
- Ne pas congeler la mayonnaise car l'huile se sépare du jaune d'œuf.

PLATS CUISINES

- Cuisinez vos plats selon vos recettes habituelles.
- Prévoyez des portions correspondant au nombre de personnes de votre famille.
- Emballez et congelez.

Décongélation

- Réchauffez doucement dans un plat.
- Couvrez.
- Remuez les aliments tels que soupes, potages et viandes en sauce.

Remarque :

La décongélation peut s'effectuer dans un four à micro-ondes (se reporter à la notice d'utilisation du four ou dans le livre de recettes).

BOULANGERIE

Pain : congelez-le frais à peine refroidi.

Coupez-le en morceaux.

Brioche : Congelez-les aussitôt refroidies,

Croissants : Congelez-les cuits, juste refroidis

Levure : congelez-la telle quelle.

Décongélation

A température ambiante environ 2 heures. Accélérez la décongélation en mettant pain, brioche ou croissants au four classique ou four à micro-ondes.

Remarques :

- La décongélation peut s'effectuer dans un four à micro-ondes (se reporter aux temps indiqués dans la notice d'utilisation du four ou dans le livre de recettes).

GATEAUX, TARTES ET TOURTES

Pour ne pas les casser, congelez-les sur une grille ou un plateau (*) après complet refroidissement (1).

Décongélation

Retirez l'emballage. Décongelez à l'air ambiant.

Coupez les parts avant décongélation pour garder leur forme (utilisez un couteau adapté).

CREMES GLACEES

Préparez la glace selon vos recettes habituelles.

Congelez-la dans des boîtes spéciales congélation si elle n'a pas besoin d'être remuée.

Décongélation

Attendez quelques instants avant de consommer directement.

(*) Plateau de congélation

(1) Emballez ensuite dans des sacs ou boîtes « spécial congélation » pour libérer votre plateau.

Durée de conservation en mois	
PRODUITS LAITIERS	
Jaune d'oeuf	8 à 10
Blanc d'oeuf	10 à 12
Beurre, fromage	8
Crème	3
PLATS CUISINES	1 à 3
BOULANGERIE	
Pain	2 à 4
Brioche	3
Croissants	4 à 6
Levure	6
GATEAUX, TARTES, TOURTES	
Cake	2 à 3
Crêpe, quiches	1 à 2
Gâteaux, crème	1 à 2
Pâte à tarte, tartes	2
Petits fours	1
CREMES GLACEES	2

ENTRETIEN ET NETTOYAGE

Dégivrage

Périodiquement (toutes les 2 ou 3 semaines) à l'aide d'une spatule en plastique, grattez la mince couche de givre qui recouvre les parois. Il n'est pas nécessaire de débrancher l'appareil et d'enlever les produits contenus dans ce compartiment.



N'utilisez jamais de couteau ou d'objet métallique pour gratter la couche de givre, vous risqueriez de détériorer irrémédiablement l'évaporateur.

Une ou deux fois par an, ou chaque fois que l'épaisseur du givre excède 5 mm environ, il est recommandé de procéder au dégivrage complet.

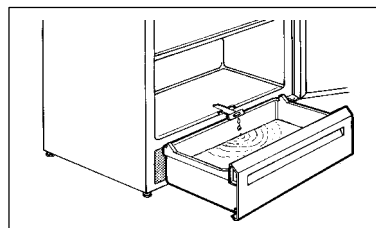
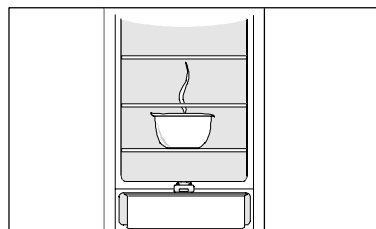
Pour dégivrer complètement l'appareil

1. Choisissez le moment où votre appareil est peu garni.
2. Comme une élévation de température peut altérer les denrées congelées, il est nécessaire de mettre l'appareil en congélation rapide 12 heures avant d'effectuer le dégivrage pour assurer une réserve de froid (baisse de température des aliments).
3. Mettez le thermostat sur la position arrêt « • ».
4. Débranchez l'appareil.
5. Sortez le(s) bac(s) à glaçon(s) et éventuellement les denrées congelées. Enveloppez celles-ci dans plusieurs feuilles de papier journal, ou mieux, dans des emballages isothermes. Conservez-les dans un endroit frais.
6. Retirez la grille de ventilation et sortez la gouttière d'évacuation. Placez au dessous le tiroir inférieur ou un récipient pour recevoir l'eau de dégivrage.
7. Maintenez la porte ouverte.
8. Rentrez la gouttière d'évacuation dans son logement.
9. Le dégivrage terminé, rebranchez l'appareil et remettez-le en service ou alors si vous le souhaitez, procédez au nettoyage de l'appareil.

Deux heures plus tard, remplacez les produits surgelés et congelés (s'il y a lieu).

Vous pouvez toutefois accélérer le dégivrage en plaçant dans le compartiment congélateur un ou plusieurs récipients d'eau chaude non bouillante, à l'exclusion de toute autre source de chaleur.

Pour éviter la formation de givre à l'intérieur de l'appareil n'ouvrez pas inutilement la porte et ne la laissez pas ouverte plus longtemps qu'il n'est nécessaire.



Retrait de la grille de ventilation

La grille de ventilation peut être retirée pour le nettoyage.

1. Vérifiez si la porte est ouverte lorsque vous retirez la grille de ventilation.
2. Retirez le bord supérieur de la grille en tirant vers le haut/vers le bas.
3. Tirez la grille vers vous.

Nettoyage



Ne procédez au nettoyage qu'après avoir débranché l'appareil.

Il est indispensable de maintenir votre appareil en parfait état de propreté.

N'utilisez jamais de produits abrasifs ou caustiques ni d'éponges avec grattoir pour procéder au nettoyage de votre appareil.

Nettoyage intérieur

A l'occasion d'un dégivrage, lavez l'armoire, les tiroirs et le joint de porte à l'aide d'une éponge et d'un détergent doux sans omettre de nettoyer également sous le joint.

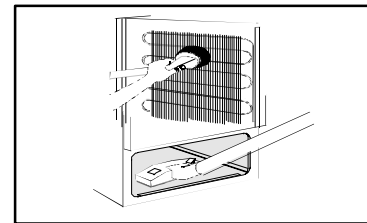
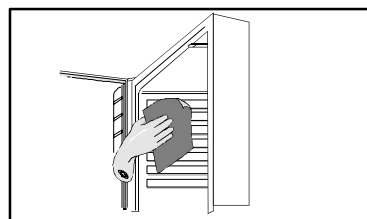
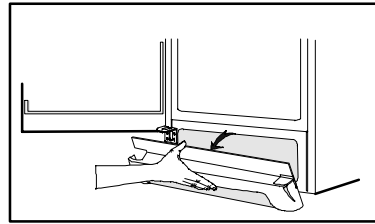
Rincez et séchez soigneusement.

Nettoyage extérieur

Lavez l'ensemble de la carrosserie à l'eau tiède savonneuse. Rincez et séchez soigneusement.

De temps en temps, dépoussiérez le condenseur (grille située à l'arrière de l'appareil) à l'aide d'un aspirateur ou d'une brosse.

Vous pouvez également nettoyer sous l'appareil en décrochant la grille de ventilation qui se trouve au bas de celui-ci (voir paragraphe « Retrait de la grille de ventilation »).



Remplacement de l'ampoule

Pour remplacer l'ampoule

Placez le thermostat sur la position arrêt «••».

Débranchez l'appareil.

Déplacez la grille en tirant vers le bas le bord avant.

Remplacez l'ampoule par un modèle identique à douille E14, de puissance max 25W.

Replacez la grille.

Rebranchez l'appareil et replacez le thermostat sur une position de fonctionnement.

En cas d'absence prolongée ou de non utilisation

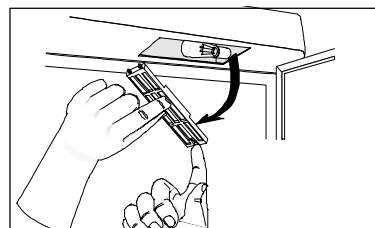
Placez le thermostat sur la position arrêt «••».

Débranchez, videz, dégivrez et nettoyez l'appareil.

Maintenez la porte entrouverte pendant toute la durée de non utilisation.

Si toutefois vous n'avez pas la possibilité de débrancher et vider l'appareil, faites vérifier régulièrement le bon fonctionnement de celui-ci et ceci **en tenant compte de sa charge et de son autonomie de fonctionnement.**

Si vous déménagez, protégez le condenseur et la carrosserie des chocs éventuels et transportez votre appareil debout.



EN CAS D'ANOMALIE DE FONCTIONNEMENT

La fabrication de votre appareil a fait l'objet de nombreuses vérifications. Cependant, si vous constatez une anomalie de fonctionnement, consultez le tableau ci-dessous avant d'appeler le service après vente.

SYMPTOMES	SOLUTIONS
<p>La température à l'intérieur du compartiment congélateur est trop chaude.</p>	<p>Vérifiez que :</p> <ul style="list-style-type: none"> · Le thermostat n'est pas sur une position trop basse. · La porte est correctement fermée. · Le joint de porte est en bon état et propre. · Des aliments encore chauds n'ont pas été introduits dans le compartiment congélateur. · La température ambiante du local où est situé l'appareil n'est pas trop basse. · Trop de produits frais n'ont pas été introduits en même temps dans le compartiment congélateur.
<p>La température à l'intérieur du compartiment congélateur est trop froide.</p>	<p>Vérifiez que :</p> <ul style="list-style-type: none"> · Le thermostat n'est pas sur une position trop élevée. · La touche de congélation rapide n'est pas utilisée (voyant jaune allumé)
<p>Ilya trop de givre dans le compartiment congélateur.</p>	<p>Vérifiez que :</p> <ul style="list-style-type: none"> · La porte est correctement fermée. · Le joint de porte est en bon état et propre. · Le thermostat n'est pas sur une position trop élevée.
<p>Le compresseur fonctionne en continu.</p>	<p>Vérifiez que :</p> <ul style="list-style-type: none"> · Le thermostat n'est pas sur une position trop élevée. · La porte est correctement fermée. · Le joint de porte est en bon état et propre. · L'appareil est dans une pièce où la circulation d'air est normale. · L'appareil n'est pas situé à proximité d'une source de chaleur.
<p>L'appareil s'arrête de fonctionner.</p>	<p>Reportez-vous au paragraphe « En cas d'arrêt de fonctionnement » concernant les denrées dans l'appareil.</p> <p>Vérifiez que :</p> <ul style="list-style-type: none"> · La prise est effectivement branchée. · Les fusibles sont en bon état et n'ont pas disjoncté. · Le thermostat n'est pas sur la position arrêt «• »..
<p>L'appareil vibre</p>	<p>Vérifiez que :</p> <ul style="list-style-type: none"> · L'appareil est correctement calé (voir chapitre « INSTALLATION »). · L'appareil n'est pas installé contre une cloison résonnante. · L'appareil n'est pas situé trop près des meubles.
<p>L'appareil fait trop de bruit.</p>	<p>Il n'est pas anormal d'entendre le bruit de circulation du fluide frigorigène selon son état liquide, gazeux ou vapoureux.</p> <p>Vérifiez que :</p> <ul style="list-style-type: none"> · Les instructions concernant l'installation ont été suivies (voir chapitre « INSTALLATION ») · Les tuyaux situés à l'arrière du compartiment ne se touchent pas ou ne sont pas en contact avec la cabine. · Les cales d'amortissement (situées entre la paroi du compartiment et les tuyaux) sont bien positionnées.

L'alarme retentit ou le voyant clignote	<p>Il se peut qu'à la mise en service, après un dégivrage ou lors d'un chargement de denrées fraîches, l'alarme se déclenche.</p> <p>Vérifiez que :</p> <ul style="list-style-type: none"> · La température est assez basse dans l'appareil. · La porte est bien fermée et qu'elle n'a pas été ouverte trop longtemps.
--	---

Si aucun de ces défauts n'est observé, il convient de consulter très rapidement le service après vente de votre magasin vendeur afin d'éviter toute altération des aliments. Donnez-lui la référence complète de votre appareil : ces renseignements figurent sur la plaque signalétique située à l'intérieur de l'appareil.

En cas d'arrêt de fonctionnement

Si la porte est de courte durée, il n'y a aucun risque d'altération pour les aliments. Abstenez-vous cependant d'ouvrir la porte.

Si la porte doit se prolonger, transférez les produits surgelés et congelés dans un autre congélateur.

L'autonomie de fonctionnement de votre appareil est indiquée au paragraphe « CARACTERISTIQUES TECHNIQUES ». Cette durée est sensiblement raccourcie suivant la charge de l'appareil.

Dès que vous constatez un début de décongélation, consommez les aliments le plus rapidement possible ou recongelez-les après les avoir cuits (aliments crus).

CONDITIONS DE GARANTIE

Garantie contractuelle

Pendant 1 an à compter de la mise en service, le constructeur remplacera les pièces défectueuses, sauf dans les cas prévus au chapitre « Réserves ».

Conditions d'application :

Pour l'application de cette garantie, vous devez vous adresser au distributeur qui vous a vendu l'appareil et lui présenter le Certificat de Garantie. En complément, le Distributeur Vendeur pourra ou non prendre à sa charge les frais de main d'oeuvre, ainsi que les frais de déplacement et de transport, selon les conditions de vente qu'il pratique.

Réserves :

Nous attirons votre attention sur le fait que cette garantie ne pourra être appliquée :

- si les détériorations proviennent d'une cause étrangère à l'appareil (chocs, variations anormales de la tension électrique, etc.) ou du non-respect des conditions d'installation ou d'utilisation indiquées dans cette Notice d'Utilisation, fausse manoeuvre,

négligence, installation défectueuse ou non conforme aux règles et prescriptions imposées par les organismes de distribution de l'Electricité, de l'Eau, du Gaz, etc.

- si l'utilisateur a apporté une modification sur le matériel ou enlevé les marques ou numéros de série.
- si une réparation a été effectuée par une personne non agréée par le constructeur ou le vendeur.
- si l'appareil a été utilisé à des fins commerciales ou industrielles ou pour d'autres buts que des buts ménagers pour lesquels il a été conçu.
- si l'appareil a été acheté ou réparé hors du territoire français.

Garantie légale

Les dispositions de la garantie contractuelle ne sont pas exclusives du bénéfice, au profit de l'acheteur, de la garantie légale pour défauts et vices cachés, la dite garantie s'appliquant en tout état de cause dans les conditions des articles 1641 et suivants du Code Civil.

Garantie Européenne ARTHUR MARTIN / Electrolux

Si vous deviez déménager vers un autre pays d'Europe, la garantie accompagne votre appareil jusqu'à votre nouvelle résidence, aux conditions suivantes :

- La date de départ de la garantie est la date d'achat du produit.
- La durée de la garantie ainsi que son étendue (pièces et/ ou main d'oeuvre) sont celles en vigueur dans le nouveau pays où l'appareil est utilisé.
- Le bénéficiaire de la garantie est le propriétaire de l'appareil. La garantie ne peut être cédée ou transférée à une autre personne.
- Votre nouvelle résidence est dans l'Union Européenne ou dans un pays de l'Association Européenne de Libre Echange.
- L'appareil est installé et utilisé conformément aux instructions de la notice d'utilisation, et utilisé à des fins domestiques normales (ceci excluant notamment tout usage intensif, professionnel ou semi-professionnel).
- L'appareil est installé conformément aux normes de sécurité et à la législation en vigueur dans votre

nouveau pays de résidence.

Pour toute question concernant la garantie européenne, vous pouvez prendre contact avec l'un de nos Services Consommateurs :

France

☎ 03 44 62 22 22

✉ BP 50142 – 60307 Senlis cédex

Allemagne

☎ +49 (0)911 323 2600

Italie

☎ +0434 1678 47 053

(Uniquement à partir de l'Italie)

Royaume-Uni

☎ 08705 950 950

(Uniquement à partir du Royaume Uni)

Suède

☎ +46 (0)20 78 77 50

SERVICE APRES-VENTE

En cas d'anomalie de fonctionnement reportez-vous à la rubrique "EN CAS D'ANOMALIE DE FONCTIONNEMENT". Si malgré toutes les vérifications, une intervention s'avère nécessaire, le vendeur de votre appareil est le premier habilité à intervenir. A défaut (déménagement de votre part, fermeture du magasin où vous avez effectué l'achat, ...), veuillez consulter **l'Assistance Consommateurs** qui vous communiquera alors l'adresse d'un Service Après Vente.

En cas d'intervention sur votre appareil, exigez du Service Après Vente les Pièces de Rechange certifiées Constructeur.



PLAQUE SIGNALÉTIQUE

En appelant un Service Après Vente, indiquez-lui le modèle, le numéro de produit et le numéro de série de l'appareil. Ces indications figurent sur la plaque signalétique située sur votre appareil.

MOD :

PROD. NO :

SER. NO :

CARACTERISTIQUES TECHNIQUES

Modèle	AUC2702
Largeur	595 mm
Hauteur	1600 mm
Profondeur	600 mm
Profondeur porte ouverte	1170 mm
Consommation	398 kWh/an
Pouvoir de congélation	20 kg / 24h
Autonomie de fonctionnement (*)	33 h
Nombre de compresseur	1
Accumulateur de froid	oui

(*) Selon la Norme NF EN ISO 5155.



Cet appareil est conforme aux Directives Communautaires suivantes :

- **73/23 CEE** 19/02/73 (Basse Tension) et modifications successives ;

- **89/336 CEE** 03/05/89 (Compatibilité Electromagnétique) et modifications successives.

INSTALLATION

A la réception de l'appareil, déballer-le ou faites-le déballer immédiatement. Vérifiez son aspect général. Faites les éventuelles réserves par écrit sur le bon de livraison dont vous garderez un exemplaire.

Retrait des cales de transport

Retrait des cales de transport

Retirez la (les) cale(s) de transport située(s) derrière la (les) charnière(s) de porte. Conservez-la (les) soigneusement au cas où vous auriez à transporter à nouveau l'appareil. Enlevez également le (les) cale(s) côté porte.

Certains modèles sont équipés d'un bloc en mousse destiné à réduire le niveau sonore. Celui-ci ne doit pas être retiré.

A la mise en service

Nettoyez l'intérieur avec de l'eau tiède et un savon inodore (produit utilisé pour la vaisselle) avant toute utilisation. Rincez et séchez soigneusement.

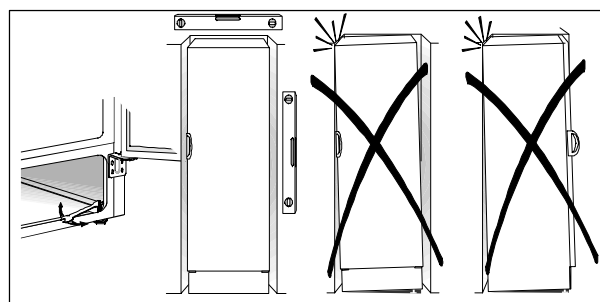
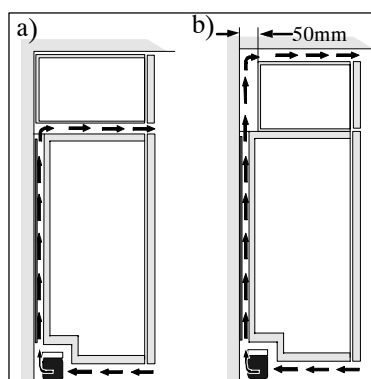
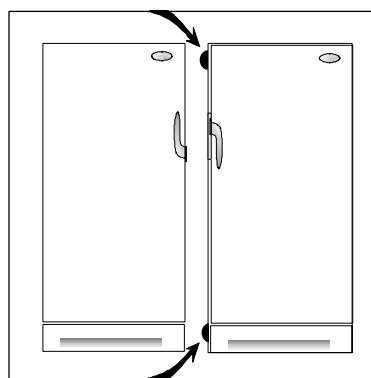
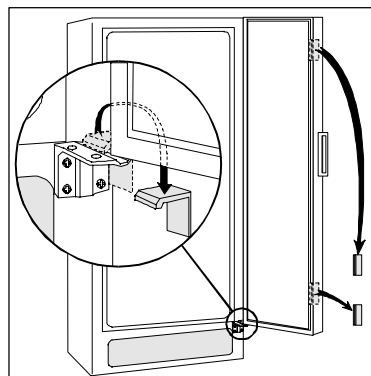
Emplacement de l'appareil

Quand deux appareils sont jumelables, les deux pièces d'écartement jointes dans le sac en plastique doivent être collées entre les armoires, comme indiqué.

Placez votre appareil loin d'une source de chaleur (chauffage, cuisson ou rayons solaires trop intenses, cuisinières, lave vaisselle,...). Les conduits de ventilation situés en bas, au dos et au-dessus de l'appareil ne doivent en aucun cas être obstrués. Veillez à ce que l'air circule librement tout autour de l'appareil. Si toutefois, vous désirez placer l'appareil dans une niche ou directement sous un élément, il est indispensable de laisser un espace de 100 mm entre le dessus de l'appareil et l'élément supérieur. Ménagez également à l'arrière du meuble une « cheminée de ventilation » dont la section utile est au moins de 250 cm².

Calez soigneusement l'appareil en agissant sur les pieds réglables, de telle sorte qu'il soit légèrement incliné vers l'arrière pour faciliter la fermeture de la porte.

Pour le bon fonctionnement de votre appareil, la température ambiante du local doit être comprise entre +10°C et +38°C. Au delà de ces températures, ses performances peuvent s'en trouver diminuées.



BRANCHEMENT ÉLECTRIQUE

Votre appareil ne peut être branché qu'en 230 V monophasé.

Vérifiez que le compteur électrique peut supporter l'intensité absorbée par votre appareil compte tenu des autres appareils déjà branchés.

Calibre des fusibles en ligne (un par phase) 10 A en 230 V.

Important

L'installation doit être réalisée conformément aux règles de l'art, aux prescriptions de la norme NFC 15.100 et aux prescriptions de l'E.D.F.

Utilisez un socle de prise de courant comportant une borne de mise à la terre, qui doit être obligatoirement raccordée conformément à la norme NFC.15.100 et aux prescriptions de l'E.D.F ; cette prise de courant doit impérativement être accessible.

Si le câble d'alimentation est endommagé, il doit être remplacé par un câble d'alimentation certifié. Cette opération ne peut être effectuée que par une personne habilitée, par votre vendeur, ou par le fabricant.

L'appareil ne doit pas être raccordé à l'aide d'un prolongateur ou d'une prise multiple.

Vérifiez que la prise de terre est conforme aux règlements en vigueur.

Notre responsabilité ne saurait être engagée en cas d'accidents ou d'incidents provoqués par une mise à la terre inexistante ou défectueuse.

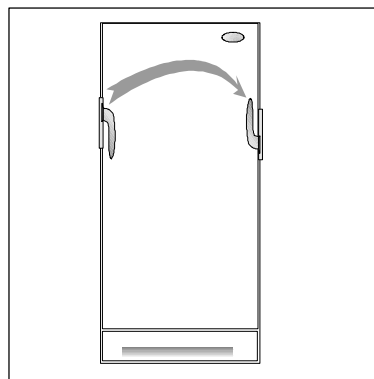
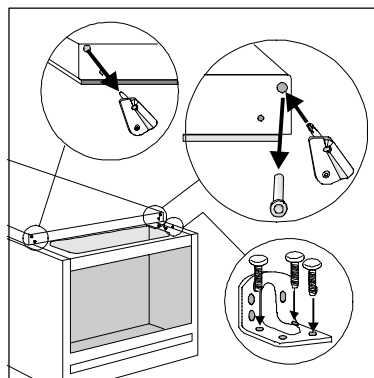
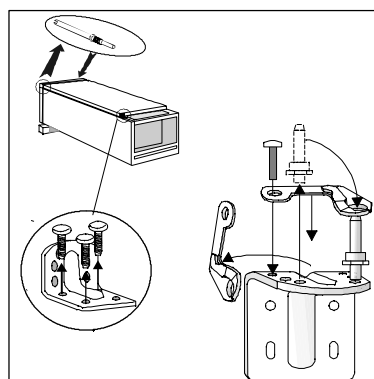
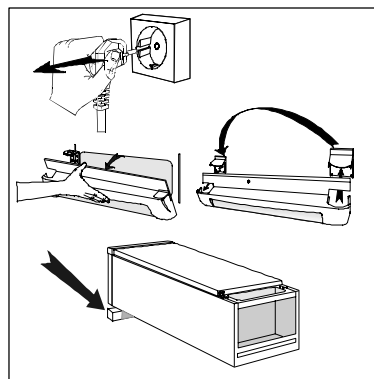
RÉVERSIBILITÉ DE LA PORTE

La porte de cet appareil est réversible : son sens d'ouverture peut être modifié en fonction du souhait de l'utilisateur.

Pour changer le sens d'ouverture de la porte

1. Débranchez l'appareil.
2. Ouvrez la porte.
3. Retirez la grille de ventilation. Déplacez le cache charnière sur le côté opposé et refermez la porte.
4. Inclinez l'appareil sur la partie arrière en prenant soin de surélever le haut de l'appareil.
5. Retirez la charnière supérieure et fixez-la sur le côté opposé.
6. Dévissez la charnière inférieure. Repositionnez l'axe et le guide de porte fourni à cet effet sur la charnière. Placez l'ensemble sur le côté opposé.
7. Retirez la butée de porte et fixez la butée fournie à cet effet sur le côté opposé après avoir retiré le cache plastique.
8. Vissez l'ensemble – charnière inférieure, axe et guide de porte.
9. Relevez l'appareil et remettez en place la grille de ventilation.
10. Réversibilité de la poignée. Dévisser les vis. Visser la poignée sur le côté opposé en lui faisant faire une demi-rotation. (schéma).
11. Remettez l'appareil de niveau (voir chapitre « Emplacement de l'appareil »).

La réversibilité de la porte une fois effectuée, contrôlez que le joint magnétique adhère à la carrosserie. Si la température à l'intérieur de la pièce est trop basse (en hiver, par exemple), il se peut que le joint n'adhère pas parfaitement. Dans ce cas, si on ne veut pas attendre que le joint reprenne sa dimension naturelle après un certain temps, on pourra accélérer ce processus en chauffant la partie intéressée à l'aide d'un sèche cheveux.



ELECTROLUX HOME PRODUCTS FRANCE SAS
43, avenue Félix Louat - BP 50142 - 60307 SENLIS CEDEX
Tél.: 03 44 62 22 22
S.A.S au capital de 67 500 000 € - 552 042 285 RCS SENLIS

Dans le souci d'une amélioration constante de nos produits, nous nous réservons le droit d'apporter à leurs caractéristiques toutes modifications liées à l'évolution technique (décret du 24.03.78)

 **The Electrolux Group. The world's No.1 choice.**

Le Groupe Electrolux est le premier fabricant mondial d'appareils domestiques, d'entretien et pour l'extérieur. Plus de 55 millions de produits du Groupe Electrolux (tels que réfrigérateurs, cuisinières, lave-linge, aspirateurs, tronçonneuses, tondeuses à gazon) sont vendus chaque année pour un montant d'environ 14 milliards d'euros dans plus de 150 pays à travers le monde.

