



notice d'utilisation



* *On pense à vous*

Table de cuisson
AHG 30211

Nous avons pensé à vous

lors de la conception de ce produit

Bienvenue dans le monde d'Electrolux

Nous vous remercions de la confiance que vous nous témoignez en choisissant un appareil Electrolux qui, nous espérons vous accompagnera agréablement au fil du temps.

Au travers d'une large gamme de produits de qualité, la volonté d'Electrolux est de vous rendre la vie plus agréable.

Vous pouvez en voir quelques exemples sur la couverture de cette notice.

Nous vous invitons à prendre quelques minutes pour découvrir ce guide qui vous permettra de profiter au mieux de tous les avantages de votre nouvel appareil.

Nous vous assurons que son utilisation vous offrira jour après jour satisfaction et sérénité.

A bientôt.

Sommaire

A l'attention de l'utilisateur

Avertissements importants	6
Description de l'appareil	9
Utilisation de votre table de cuisson	10
Conseils d'utilisation	11
Entretien et nettoyage	13
Plaque signalétique	25

A l'attention de l'installateur

Caractéristiques techniques	15
Installation	16
Adaptation des brûleurs au gaz utilisé	20
Encastrement	22
Possibilités d'encastrement	24

Comment lire votre notice d'utilisation?

Les symboles suivants vous guideront tout au long de la lecture de votre notice:



Instructions de sécurité



Descriptions d'opérations



Conseils et recommandations



Informations sur l'environnement



Cet appareil est conforme aux **Directives Communitaires CEE** suivantes :

- **2006/95** (Basse Tension) ;
- **90/396** (Appareil Gaz) ;
- **2004/108** (Compatibilité Electromagnétique) et modifications successives.

Ces instructions sont valables uniquement pour les pays dont les symboles d'identification figurent sur la couverture de cette notice d'utilisation et sur l'appareil lui-même.

FABRICANT :








ELECTROLUX ITALIA S.p.A.

C.so Lino Zanussi, 30

33080 Porcia - PN (Italie)

Lors de sa fabrication, cet appareil a été construit selon des normes, directives et/ou décrets pour une utilisation sur le territoire français.

Pour la sécurité des biens et des personnes ainsi que pour le respect de l'environnement, vous devez d'abord lire impérativement les préconisations suivantes avant toute utilisation de votre appareil.

-  Pour éviter tout risque de détérioration de l'appareil, transportez-le dans sa position d'utilisation muni de ses cales de transport (selon modèle). Au déballage de celui-ci, et pour empêcher des risques d'asphyxie et corporel, tenez les matériaux d'emballage hors de la portée des enfants.
-  Pour éviter tout risque (mobilier, immobilier, corporel, ...), l'installation, les raccordements (eau, gaz, électricité, évacuation selon modèle), la mise en service et la maintenance de votre appareil doivent être effectués par un professionnel qualifié.
-  Votre appareil a été conçu pour être utilisé par des adultes. Il est destiné à un usage domestique normal. Ne l'utilisez pas à des fins commerciales ou industrielles ou pour d'autres buts que ceux pour lesquels il a été conçu. Vous éviterez ainsi des risques matériel et corporel.
-  Débranchez votre appareil avant toute opération de nettoyage manuel. N'utilisez que des produits du commerce non corrosifs ou non inflammables. Toute projection d'eau ou de vapeur est proscrite pour écarter le risque d'électrocution.
-  Si votre appareil est équipé d'un éclairage, débranchez l'appareil avant de procéder au changement de l'ampoule (ou du néon, etc.) pour éviter de s'électrocuter.
-  Afin d'empêcher des risques d'explosion et d'incendie, ne placez pas de produits inflammables ou d'éléments imbibés de produits inflammables à l'intérieur, à proximité ou sur l'appareil.
-  Lors de la mise au rebut de votre appareil, et pour écarter tout risque corporel, mettez hors d'usage ce qui pourrait présenter un danger : coupez le câble d'alimentation au ras de l'appareil. Informez-vous auprès des services de votre commune des endroits autorisés pour la mise au rebut de l'appareil.
-  Pendant et après le fonctionnement, les récipients et leur contenu peuvent basculer et les composants de la table s'échauffent. Tenez les enfants éloignés pour éviter tout risque de brûlure.

Veillez maintenant lire attentivement cette notice pour une utilisation optimale de votre appareil.

Veillez lire attentivement ces remarques avant d'installer et d'utiliser votre appareil. Nous déclinons toute responsabilité en cas de dommages ou d'accident provoqués par l'appareil du fait du non-respect de ces avertissements.

Cet appareil doit être installé par une personne qualifiée et selon les normes en vigueur

Avertissements importants

Conservez cette notice d'utilisation avec votre appareil. Si l'appareil devait être vendu ou cédé à une autre personne, assurez-vous que la notice d'utilisation l'accompagne. Le nouvel utilisateur pourra alors être informé du fonctionnement de celui-ci et des avertissements s'y rapportant. Ces avertissements ont été rédigés pour votre sécurité et celle d'autrui.

Utilisation

- Cet appareil a été conçu pour être utilisé par des adultes. Veillez à ce que les enfants n'y touchent pas et ne l'utilisent pas comme un jouet.
- A la réception de l'appareil, déballez-le ou faites-le déballer immédiatement. Vérifiez son aspect général. Faites les éventuelles réserves par écrit sur le bon de livraison ou sur le bon d'enlèvement dont vous garderez un exemplaire.
- Votre appareil est destiné à un usage domestique normal. Ne l'utilisez pas à des fins commerciales ou industrielles ou pour d'autres buts que celui pour lequel il a été conçu.
- Ne modifiez pas ou n'essayez pas de modifier les caractéristiques de cet appareil. Cela représenterait un danger pour vous.
- Avant d'utiliser votre appareil, assurez-vous qu'il a été correctement raccordé pour le type de gaz distribué.
- Cet appareil n'est pas destiné à être utilisé par des enfants ou des personnes dont les capacités physiques, sensorielles ou mentales, ou le manque d'expérience et de connaissance les empêchent d'utiliser l'appareil sans risque lorsqu'ils sont sans surveillance ou en l'absence d'instruction d'une personne responsable qui puisse leur assurer une utilisation de l'appareil sans danger.
- Tenez les enfants à distance pendant le fonctionnement : la table de cuisson et les récipients s'échauffent et peuvent rester chauds longtemps après l'arrêt de l'appareil.
- Baissez ou éteignez toujours la flamme d'un brûleur avant de retirer un récipient.
- N'utilisez jamais votre table à vide (sans récipient dessus)
- **Assurez-vous que les manettes sont toujours en position arrêt ■ lorsque l'appareil n'est pas utilisé.**
- N'utilisez pas de récipients instables ou déformés : ils peuvent se renverser et provoquer un accident.
- Les réparations ne doivent être effectuées que par un service après vente qualifié. Une réparation non conforme peut être la cause de graves dommages.
- Ne conservez pas à proximité de l'appareil des produits inflammables sensibles aux températures (exemples: produits de nettoyage, bombe aérosols, ..)
- Assurez-vous que les enfants ne manipulent pas commandes.
- Ne laissez rien sur la table de cuisson.

Une mise en fonctionnement accidentelle pourrait provoquer un incendie.

- Si vous utilisez un appareil électrique à proximité de votre table de cuisson, veillez à ce que le câble d'alimentation de cet appareil électrique ne soit pas en contact avec la surface chaude de la table.
- Surveillez attentivement la cuisson lors de friture dans l'huile ou la graisse.
- Évitez tout courant d'air. Si un brûleur ne présente pas une flamme régulière, nettoyez-le soigneusement. Si l'inconvénient subsiste, faites appel au service après-vente.
- Si la table est équipée d'un couvercle, nettoyez-le soigneusement et ne le fermez qu'après que les brûleurs ont refroidi.
- Nettoyez l'appareil après chaque utilisation : vous prolongerez ainsi sa durée de vie et vous éviterez un mauvais fonctionnement des brûleurs et des bougies d'allumage.
- Avant tout nettoyage ou intervention technique, assurez-vous que l'appareil est débranché électriquement et complètement refroidi.
- L'appareil ne peut être nettoyé à la vapeur chaude ni avec appareil à jet de vapeur chaude.
- L'utilisation d'un appareil de cuisson au gaz conduit à la production de chaleur et d'humidité dans la pièce où il est installé. Veillez à assurer une bonne aération de la cuisine : maintenez ouverts les orifices d'aération naturelle ou installez un dispositif d'aération mécanique.
- Une utilisation intensive et prolongée de l'appareil peut nécessiter une aération supplémentaire en ouvrant la fenêtre, ou une aération plus efficace,

par exemple en augmentant la puissance de la ventilation mécanique si elle existe.

- Cet appareil n'est pas raccordé à un dispositif d'évacuation des produits de combustion. Il doit être installé et raccordé conformément aux règles d'installation en vigueur. Une attention particulière sera accordée aux dispositions applicables en matière de ventilation.
- Veillez à ne rien laisser sur la table pendant et après l'utilisation des zones de cuisson (torchons, feuilles d'aluminium, plastique, etc.).
- Changez le tuyau d'arrivée du gaz un peu avant l'expiration de la date de vieillissement indiquée sur celui-ci.
- N'utilisez jamais de bouteille de propane dans votre cuisine ou autre local fermé.
- N'utilisez que les accessoires livrés avec votre appareil (un diffuseur de chaleur, par exemple, endommagerait la table de cuisson).


Installation

- Les opérations d'installation et de branchement doivent être effectuées par un personnel qualifié et suivant les normes en vigueur.
- Si l'installation électrique de votre habitation nécessite une modification pour le branchement de votre appareil, faites appel à un électricien qualifié.
- Assurez-vous que l'appareil est installé dans une pièce correctement aérée : une mauvaise ventilation peut entraîner un manque d'oxygène. Consultez un installateur qualifié ou adressez-vous à la compagnie de distribution du gaz de votre région.

8 electrolux- arthur martin

- Cette table est conçue pour fonctionner en 230 V monophasé. Un éventuel branchement polyphasé sans neutre (400 V) peut provoquer la destruction des foyers.


Protection de l'environnement

Tous les matériaux marqués par le symbole  sont recyclables. Déposez-les dans une déchetterie prévue à cet effet (renseignez-vous auprès des services de votre commune) pour qu'ils puissent être récupérés et recyclés.

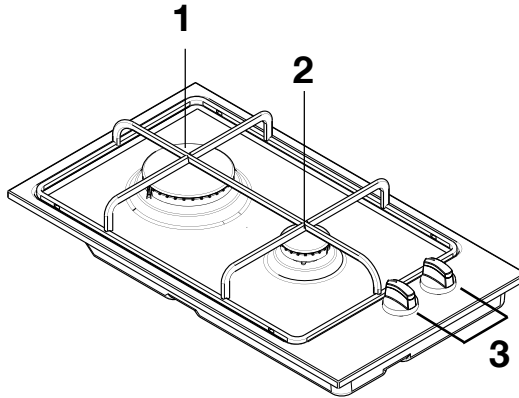
En cas d'anomalie de fonctionnement, le vendeur de votre appareil est le premier habilité à intervenir. A défaut (déménagement de votre part, fermeture du magasin où vous avez effectué l'achat ...), veuillez consulter le **Centre Contact Consommateurs** qui vous communiquera alors l'adresse d'un Service Après Vente.



En cas d'intervention sur l'appareil, exigez du service après vente les pièces de rechange certifiées Constructeur.

Le symbole  sur le produit ou son emballage indique que ce produit ne peut être traité comme déchet ménager. Il doit être remis au point de collecte dédié à cet effet (collecte et recyclage du matériel électrique et électronique). En procédant à la mise au rebut de l'appareil dans les règles de l'art, nous préservons l'environnement et notre sécurité, s'assurant ainsi que les déchets seront traités dans des conditions optimum. Pour obtenir plus de détails sur le recyclage de ce produit, veuillez prendre contact avec les services de votre commune ou le magasin où vous avez effectué l'achat.

Description de l'appareil

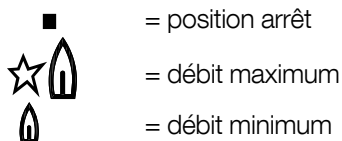


- 1** Brûleur rapide
- 2** Brûleur auxiliaire
- 3** Manettes de commande des brûleurs

Utilisation de votre table de cuisson

Les commandes

Les manettes qui commandent les brûleurs sont dotées de 3 positions principales d'utilisation :



Chaque brûleur est contrôlé par un robinet à **verrouillage de sécurité**, il est impossible de tourner la manette sans la pousser.

Pour allumer un brûleur

1. Appuyez sur la commande du brûleur choisi, et tournez-la vers la gauche jusqu'au repère de débit maximum (☆).


Maintenez la commande enfoncée, pendant **5 secondes** environ après l'apparition de la flamme pour activer la sécurité thermocouple (Fig.1-D).


En cas de coupure d'électricité, vous pouvez utiliser votre table de cuisson sans avoir recours au système automatique. Pour cela, présentez une flamme au brûleur.


2. Placez le récipient sur le brûleur.
3. Réglez le débit selon les nécessités de votre préparation, en vous assurant que la flamme ne déborde pas du fond.

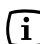
Pour éteindre les brûleurs


Tournez la commande dans le sens des aiguilles d'une montre jusqu'à la butée, sur la position arrêt (■).

 **Lorsque vous faites des fritures, surveillez attentivement la cuisson car l'huile ou la graisse pourrait facilement s'enflammer par suite d'une surchauffe.**

 Ces modèles sont équipés de robinets progressifs, qui permettent un meilleur réglage de la flamme.

 **Ne maintenez pas la manette de commande pressée plus de 15 secondes.**

 **Si le brûleur ne s'allume pas au bout de 15 secondes, relâchez la manette et positionnez-la sur la position "arrêt" (■). Attendez au moins 1 minute avant d'essayer une nouvelle fois d'allumer le brûleur.**

 **Si le brûleur s'éteint accidentellement, tournez la manette de commande sur la position "arrêt" (■) et attendez au moins 1 minute avant d'essayer une nouvelle fois d'allumer le brûleur.**

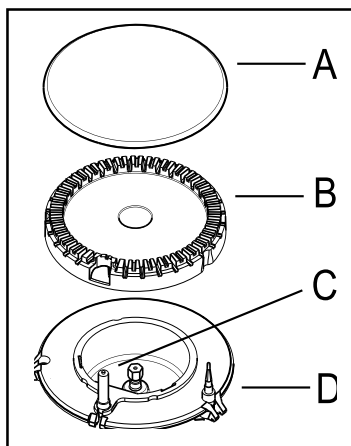



Fig. 1

- A - Chapeau du brûleur
- B - Coronne du brûleur
- C - Bougie d'allumage
- D - Thermocouple

Avant la première utilisation de votre appareil

-  Avant la première utilisation de votre appareil, retirez toutes les étiquettes publicitaires et le autocollants (sauf la plaque signalétique) qui pourraient se trouver sur le plan de cuisson.

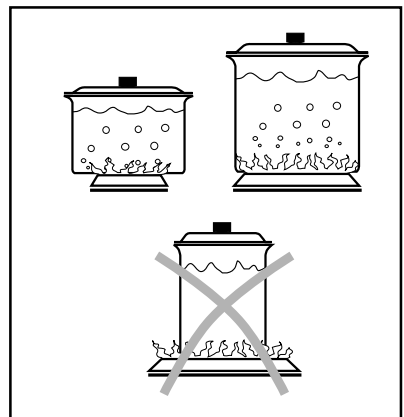
Conseils d'utilisation

Les brûleurs

Afin d'obtenir un rendement maximum de chaque brûleur, utilisez des récipients adaptés au diamètre des brûleurs.

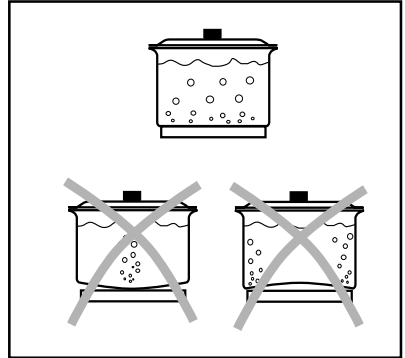
Brûleur rapide diamètre 18 - 26 cm
 Brûleur auxiliaire diamètre 8-16 cm

- Ne placez un récipient sur un brûleur qu'après avoir allumé celui-ci.
- N'utilisez que des récipients creux.
- Assurez-vous que la flamme ne déborde pas du fond du récipient.
- Lors de l'utilisation de la table de cuisson, il est impératif de respecter les diamètres indiqués pour chaque zone de cuisson, afin d'éviter la détérioration des manettes de commande.
- Si vous utilisez une casserole dont le diamètre est plus petit que celui qui est recommandé, la flamme va s'étendre au-delà de la base inférieure du récipient, causant une surchauffe au niveau de la poignée du récipient.
- **Les surfaces en acier inoxydable peuvent ternir s'ils sont excessivement chauffés. La cuisson prolongée avec des casseroles en faïence ou des plats en fonte n'est pas recommandée.**



De plus, n'utilisez pas de papier d'aluminium pour recouvrir les récipients pendant leur utilisation.

- Veillez à ce que les récipients ne débordent pas du plan de cuisson et à centrer vos récipients sur les zones de cuisson.
- N'utilisez pas de récipients instables ou déformés: ils peuvent se renverser et provoquer un accident.
- **Les récipients ne doivent pas entrer en contact avec les commandes.**
- L'utilisation continue et intensive de votre table de cuisson demande une aération supplémentaire : ouvrez une fenêtre ou augmentez la puissance d'aspiration mécanique (si existante).

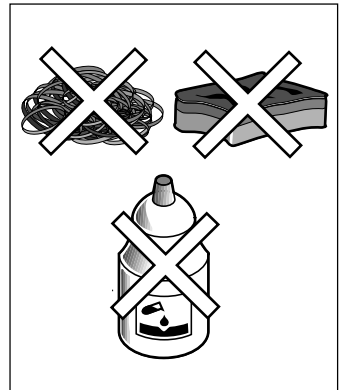


Entretien et nettoyage

⚠ Avant de procéder au nettoyage : débranchez électriquement l'appareil, assurez-vous que toutes les manettes sont sur la position arrêt (■) et attendez que l'appareil soit refroidi.

Le dessus de la table de cuisson

- Passez une éponge légèrement imbibée d'eau tiède (et, si nécessaire, de détergent doux) après chaque utilisation.
- Évitez tout écoulement dans les orifices de la table.
- N'utilisez pas d'objet tranchant (couteau, grattoir, tournevis, etc.) ou d'éponge à face abrasive.
- N'utilisez pas de détergents abrasifs ou corrosifs tels que: bombes aérosols pour four, produits détachants, produits anti-rouille, poudres à récurer.
- **Enlevez rapidement de la table de cuisson les taches de vinaigre, citron, sel et les substances acides et alcalines en général.**



Les brûleurs


- Lavez les chapeaux de brûleurs avec de l'eau chaude et un détergent doux, en prenant soin d'enlever toute incrustation. Si nécessaire, vous pouvez utiliser une petite brosse en acier.
- Gardez les couronnes des brûleurs en parfait état de propreté: leur encrassement peut causer des difficultés d'allumage.
- Si vous avez démonté les brûleurs pour les nettoyer, veillez à remettre correctement en place les couronnes et chapeaux de brûleurs parfaitement secs.

Les manettes

- Utilisez une éponge très légèrement imbibée d'eau savonneuse. Rincez et séchez soigneusement.


Pour un meilleur nettoyage du plan de cuisson, les manettes sont amovibles.

- Assurez-vous que la manette soit sur la position "arrêt".
- Retirez la manette.
- Après le nettoyage, remettez en place la manette dans sa position initiale.

 **Lors du nettoyage, en aucun cas du liquide ou du produit d'entretien ne doit pénétrer à l'intérieur du caisson où se situent les éléments électriques.**

Les grilles

- Les grilles **ne peuvent pas être** lavés en lave-vaisselle; ils doivent être lavés **à la main**.
- Lavez-les à l'eau chaude additionnée d'un détergent doux. Utilisez si besoin un produit légèrement abrasif.
- Après les avoir lavés, veillez à les remettre en place correctement.

 **Veillez à ne pas endommager la table de cuisson lors de la mise en place des grilles.**

Nettoyage de la bougie d'allumage

Ces appareils sont munis d'allumeurs électriques. L'allumage est assuré par une "bougie" en céramique et une électrode métallique. Pour éviter les difficultés d'allumage, maintenir ces deux éléments en parfait état de propreté et veillez à ce que les orifices des brûleurs ne soient pas obstrués.

Caractéristiques techniques

Puissance des brûleurs

Brûleur Rapide: 3,2 kW

Brûleur Auxiliaire: 1,0 kW

Alimentation: 230 V ~ 50 Hz

Air nécessaire à la combustion: 16 m³/h

Catégorie: III1c2E+3+

Appareil réglé en Usine pour fonctionner avec gaz type:
G20/G25 (2E+) 20/25 mbar

Appareil de classe: 3

Dimensions de l'ouverture pour l'encastrement dans le plan de travail (voir chapitre "Encastrement")

Largeur: 270 mm

Profondeur: 490 mm

Dimensions de l'appareil

Largeur: 290 mm

Profondeur: 510 mm

Installation

Emplacement

Les meubles juxtaposés aux côtés de la table de cuisson ne doivent pas dépasser la hauteur de celle-ci.

Les bords latéraux de la découpe pratiquée doivent se trouver à au moins 100 mm. des murs ou des meubles latéraux.

Les meubles suspendus ou les hottes doivent être installés à une hauteur minimale de 650 mm. au dessus de la table de cuisson.

N'installez pas l'appareil près de matériaux inflammables (par ex.: rideaux, torchons, etc.).

 **Débranchez l'appareil avant toute intervention.**

Important

- L'installation et le branchement de l'appareil doivent être effectués par un personnel qualifié conformément aux textes réglementaires et règles de l'art en vigueur, notamment:
- Arrêté du 2 août 1977, Règles Techniques et de Sécurité applicables aux installations de gaz combustibles et d'hydrocarbures liquéfiés à l'intérieur des bâtiments d'habitation et leurs dépendances;
- Norme DTU P 45 I 204, Installations de gaz (anciennement DTU n.° 61 - installation de gaz - Avril 1982 + additif n.° 1 Juillet 1984);
- Règlement Sanitaire Départemental.
Pour les appareils raccordés au réseau électrique:
- Norme NF C 15 100 - Installations électriques à basse tension - Règles.


Recommandations

- Vérifiez que le débit du compteur et le diamètre des canalisations sont suffi-

sants pour alimenter tous les appareils de l'installation et vérifiez que tous les raccords sont bien étanches;

- N'omettez pas d'installer un robinet de barrage visible et accessible.


Raccordement gaz

-  Raccordez la table à la bouteille ou à l'installation selon les prescriptions légales en la matière. Assurez-vous que l'appareil est réglé pour le type de gaz auquel il sera alimenté. Pour le passage d'un gaz à un autre, reportez-vous au paragraphe "Adaptation des brûleurs au gaz utilisé".

Important

Pour un fonctionnement correct, une consommation réduite et une plus grande durée de vie de l'appareil, assurez-vous que la pression d'alimentation correspond aux valeurs indiquées dans le tableau.

Si l'appareil est alimenté en gaz Butane ou Propane (bouteille), contrôlez que le régulateur de pression débite le gaz à une pression de 28 mbar pour le Butane et 37 mbar pour le Propane.

-  1) Vissez le raccord orientable C dans l'écrou A situé à l'extrémité de la rampe d'alimentation, sans omettre d'intercaler le joint d'étanchéité B (Fig. 2).
- 2) Orientez le raccord C dans la direction voulue, puis effectuez un serrage correct.
- 3) Effectuez ensuite le raccordement du tube d'arrivée de gaz.
- 4) **Contrôlez la parfaite étanchéité du raccord et de l'embout en utilisant une solution savonneuse.**
- 5) Fixez l'appareil au meuble.

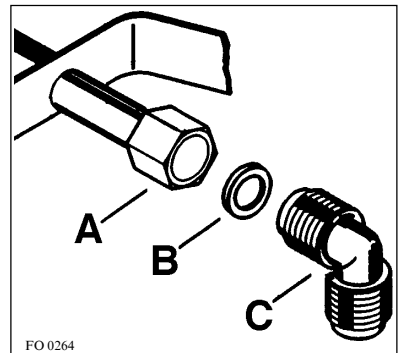


Fig. 2

- A) Ecrous situé à l'extrémité de la rampe
 B) Joint
 C) Raccord orientable

Raccordement "rigide"

Effectuez le raccordement en utilisant des tuyaux rigides métalliques (cuivre avec embout mécanique).

Raccordement "flexible" avec embout mécanique

– Gaz naturel

Le raccordement s'effectue avec un tuyau flexible à embout mécanique qui se visse directement sur le coude terminant la rampe de l'appareil (la tuyauterie doit être visitable sur toute sa longueur). Elle doit être conforme à la norme "NFD 36-100" (durée de vie 5 ans) ou "NFD 36-103" (durée de vie 10 ans). Le raccordement peut se faire aussi avec un flexible métallique "NFD 36-121"

– Butane/Propane

Un tube souple, équipé de ses colliers (conforme à XPD 36-110) peut être utilisé s'il est visitable sur toute la longueur et si l'appareil ne fonctionne qu'au butane. Si l'appareil fonctionne au propane, il faut utiliser un flexible conforme à la norme XPD 36-112 ou un flexible métallique conforme à "NFD 36-125".



Pour assembler les différentes pièces il est conseillé de suivre l'ordre suivant:

- fixez le raccord orientable à l'embout en interposant le joint;
- fixez le raccord orientable à la rampe d'alimentation de l'appareil;
- orientez le raccord dans la direction voulue;
- contrôlez la parfaite étanchéité du raccord et de l'embout en utilisant une solution savonneuse;
- fixez l'appareil au meuble.

Entretien



Contrôlez périodiquement le tuyau d'arrivée du gaz et l'éventuel régulateur de pression. En cas d'anomalie remplacez la pièce défectueuse.

Branchement électrique



Reliez l'appareil à la terre, conformément aux prescriptions de la norme NF.C 15100 et aux règlements en vigueur.

Avant d'effectuer le branchement s'assurer que:

- le disjoncteur et l'installation électrique peuvent supporter la charge de l'appareil (voir la plaque signalétique);
- l'installation d'alimentation soit équipée d'une prise de terre efficace selon les normes en vigueur;
- la prise ou l'interrupteur principal soient facilement accessibles.

L'appareil ne doit pas être raccordé à l'aide d'un prolongateur, d'une prise multiple ou d'un raccordement multiple (risque d'incendie).

Vérifiez que la prise de terre est conforme aux règlements en vigueur.

Les tables de cuisson sont équipées d'un câble d'alimentation et sont aptes au fonctionnement en 230V ~ 50 Hz.

Appliquez au câble une fiche normalisée, pour la charge indiquée sur la plaque signalétique. Branchez la fiche à une prise adéquate.

Si l'on désire un branchement direct au réseau (branchement fixe) il faut intercaler entre l'appareil et le réseau un dispositif possédant des contacts à coupure omnipolaire ayant une distance d'ouverture des contacts d'au moins 3 mm.

Le câble de terre jaune-vert ne doit pas être interrompu par l'interrupteur et

doit être relié à la borne du conducteur de protection.

Le câble de phase de couleur marron (provenant de la borne "L" de la planchette à bornes) doit toujours être relié à la phase du réseau d'alimentation.

Le câble d'alimentation doit être placé de telle manière qu'il ne touche aucune partie chaude.

Après le branchement essayez les éléments chauffants en les faisant fonctionner pendant 3 minutes environ.

⚠ Notre responsabilité ne saurait être engagée en cas d'accidents ou d'incidents provoqués par une mise à la terre inexistante ou défectueuse.

Remplacement du câble d'alimentation

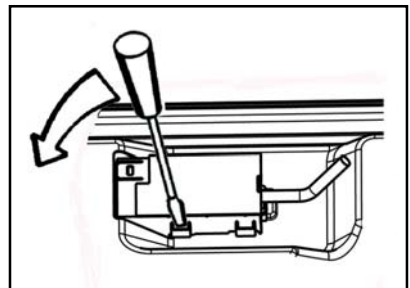
Le câble d'alimentation ne doit être remplacé que par un professionnel qualifié selon les normes en vigueur. Utilisez un câble de type H05 V2V2 d'une section adaptée à la charge.

En outre, il faut que le câble de terre jaune-vert soit plus long d'environ 2 cm que les câbles de phase et neutre.

⚠ Le câble d'alimentation sera positionné de façon à ce qu'en aucun point sa température n'excède 90°C.

Pour ouvrir la trappe d'accès à la barrette secteur et avoir accès aux bornes de raccordement, procéder comme décrit ci-dessous:

- insérez l'extrémité d'un tournevis dans les saillies situées sur le côté à l'intérieur de l'appareil (voir illustration);
- exercez une faible pression et faites levier vers le haut.



Adaptation des brûleurs au gaz utilisé

Pour la conversion de l'appareil d'un type de gaz à l'autre, opérez comme suit:

A. Remplacement des injecteurs

- 1) Otez les grilles.
- 2) Enlevez les brûleurs.
- 3) Avec une clé de 7 dévissez les injecteurs (Fig. 3) et remplacez-les par ceux convenant au type de gaz utilisé (voir tableau 3).
- 4) Remplacez l'étiquette d'étalonnage (collée à côté du tuyau d'alimentation en gaz) par celle correspondant au nouveau type de gaz. Elle se trouve dans l'emballage des injecteurs fournis avec la table.

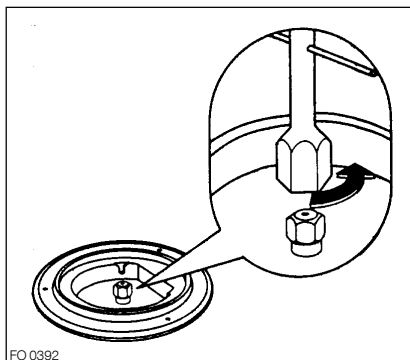
Les opérations ci-dessus peuvent être effectuées aisément après encastrement de la table de cuisson dans le meuble de cuisine.

Important :

Dans le cas d'un changement de gaz en butane ou en propane, vous devez coller sur l'appareil à proximité de la plaque signalétique d'origine, l'étiquette correspondante fournie dans la pochette d'injecteurs.

Le réglage d'air des brûleurs de table est obtenu automatiquement par l'injecteur et n'est pas ajustable par d'autres moyens.

Le changement des injecteurs doit impérativement être suivi du réglage du débit réduit (voir ci-après).



FO 0392

Fig. 3

Tableau n°1 - Diamètre de la vis de réglage

Brûleur	Ø By-pass 1/100 mm.
Auxiliaire	28
Rapide	42

B. Réglage du ralenti

- 1) Allumez chacun des brûleurs.
- 2) Tournez les manettes jusqu'à l'obtention du débit réduit.
- 3) Retirez les manettes.

Alimentation en gaz naturel

Agissez sur la vis de réglage (Fig. 4) jusqu'à l'obtention d'une petite flamme régulière.

Alimentation en gaz Butane ou Propane

Vissez à fond la vis (Fig. 4), celle-ci étant déjà prévue pour assurer le débit minimum.

Contrôlez en tournant la manette de la position de débit minimum et vice versa, que la flamme ne s'éteint pas.

Remarque: La vis de réglage est de petite dimension, utilisez un tourne-vis plat très fin.

- 4) Remontez les manettes en effectuant les opérations dans l'ordre inverse.

Les opérations ci-dessus peuvent être effectuées aisément après encastrement de la table de cuisson dans le meuble de cuisine.

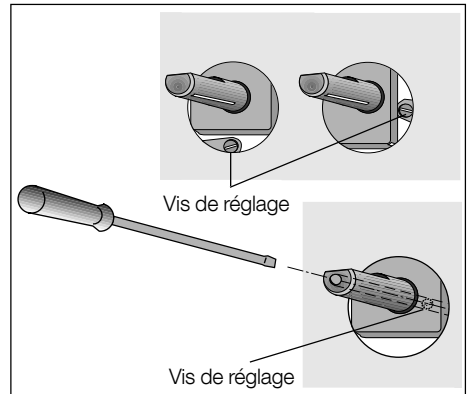


Fig. 4

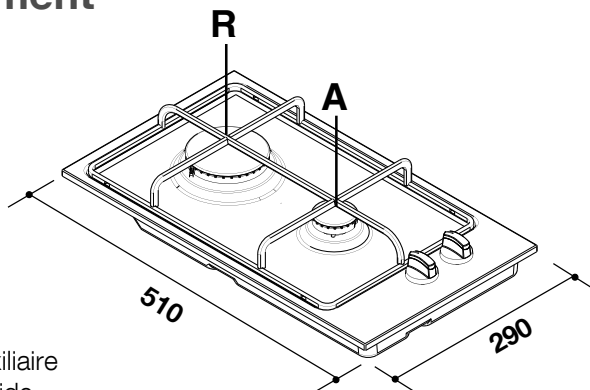
Tableau n°2

Butane/Propane	Gaz Naturel/Air Propané
Vissez totalement la vis dans le sens des aiguilles d'une montre.	Vissez ou dévissez la vis jusqu'à l'obtention d'une flamme très courte.

Tableau n°3

TYPE DE BRÛLEUR	DÉBIT CALORIFIQUE NOMINAL kW	DÉBIT CALORIFIQUE MINIMUM kW	DÉBIT CALORIFIQUE NOMINAL							
			GAZ NATUREL			GAZ BUT.-PROP. 28-30/37 mbar			AIR PROPANE G130 8 mbar	
			Repère injecteur 100/mm	m³/h		Repère injecteur 100/mm	g/h		Repère injecteur 100/mm	m³/h
Auxiliaire	1,0	0,33	70	0,095	0,111	50	73	71	127	0,140
Rapide	3,2	0,75	121	0,305	0,354	88	233	229	255	0,448

Encastrement



A = Brûleur auxiliaire

R = Brûleur rapide

Ces tables de cuisson sont prévues pour être encadrées dans des meubles de cuisine ayant une profondeur de 550 à 600 mm.

Les dimensions sont indiquées en millimètres.

Côtés d'encastrement

Les tables de cuisson peuvent être encadrées dans un meuble ayant une ouverture aux dimensions indiquées dans la Fig. 5.

Le bord de la découpe pratiquée doit se trouver à au moins 55 mm du mur du fond.

Les bords latéraux doivent se trouver à au moins 100 mm des murs ou des meubles latéraux.

Les meubles suspendus ou les hottes doivent être installés à une hauteur minimale de 650 mm au-dessus de la table de cuisson.

👉 La fixation de la table au meuble doit être effectuée de la façon suivante:

1. Placez les joints fournis sur les bords de la découpe: positionnez-les exactement sur les bords en veillant à ce que les extrémités des joints soient parfaitement jointives, sans recouvrement;

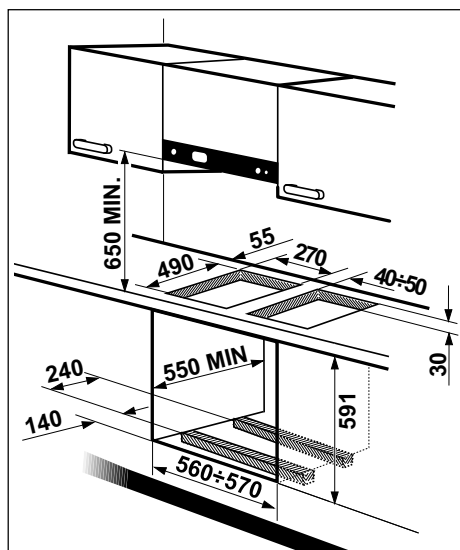


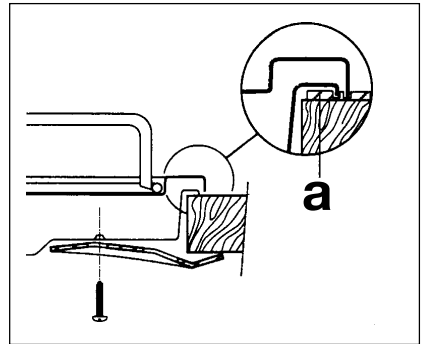
Fig. 5

- 2 Placez la table dans la niche d'encastrement en la centrant correctement;
3. Fixez la table au meuble à l'aide des pattes de serrage prévues à cet effet (Fig. 6). La traction exercée par les vis est suffisante pour tracer un sillon dans le joint d'étanchéité, que l'on pourra aisément enlever.

Si l'on souhaite combiner plusieurs fonctions (table de cuisson 2 brûleurs + brûleur poissonnière + table à 2 plaques), voir l'illustration 5 où figurent les distances minimum à respecter entre les différentes niches à découper dans le plan de travail du meuble.

⚠ L'encastrement de la table de cuisson au dessus d'un lave-vaisselle, d'un réfrigérateur, d'un congélateur, d'un four, ou d'un lave linge est déconseillé lorsque le constructeur de ces appareils électroménagers ne l'a pas formellement prévu.

i Si l'on souhaite combiner plusieurs tables de cuisson de 30 cm **en une seule découpe rectangulaire**, un kit de montage avec une poutre raidisseuse et un joint d'étanchéité additionnel est disponible en option auprès le service après vente de votre magasin vendeur. Les instructions pour le montage se trouvent dans la boîte du kit.



a) Joint d'étanchéité

Fig. 6

Possibilités d'encastrement

Dans un meuble de cuisine avec porte

Le meuble destiné à recevoir la table de cuisson devra être fabriqué de façon à ce que le contact avec les parties métalliques chaudes soit évité.

La distance minimum entre le fond de la table de cuisson et le plancher de l'encastrement doit être de 20 mm.

Reportez vous à la Fig. 7.

La tablette sous la table de cuisson doit être aisément démontable pour avoir facilement accès à l'appareil en cas de réparation.

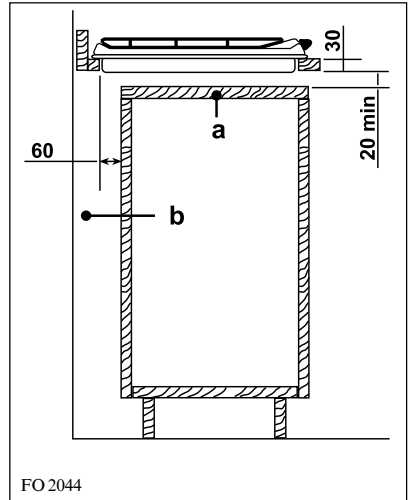


Fig. 7

Au-dessus d'un four

Pour les côtes d'encastrement reportez vous au Fig. 5. Prévoir deux supports pour l'aération. Les figures 8 et 9 illustrent deux solutions possibles.

Les raccordements électriques du four et de la table doivent rester accessibles et être effectués séparément.

- a) Tablette amovible
- b) Espace éventuel pour les raccordements

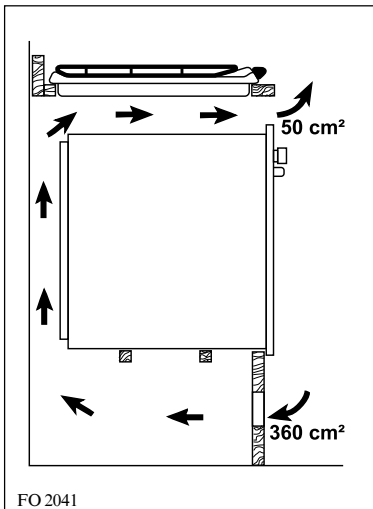


Fig. 8

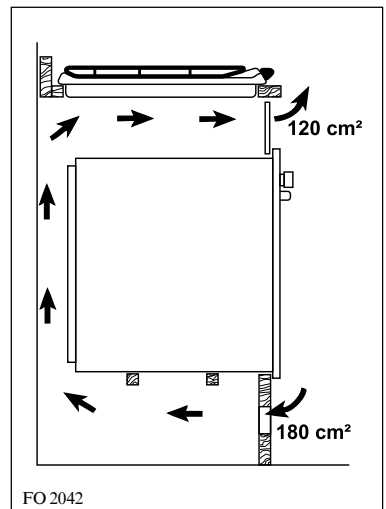


Fig. 9

Plaque signalétique

En appelant un Service Après Vente, indiquez-lui le modèle, le numéro de produit et le numéro de série de l'appareil. Ces indications figurent sur la plaque signalétique située sur votre appareil.

www.electrolux.com

www.electrolux-arthurmartin.fr