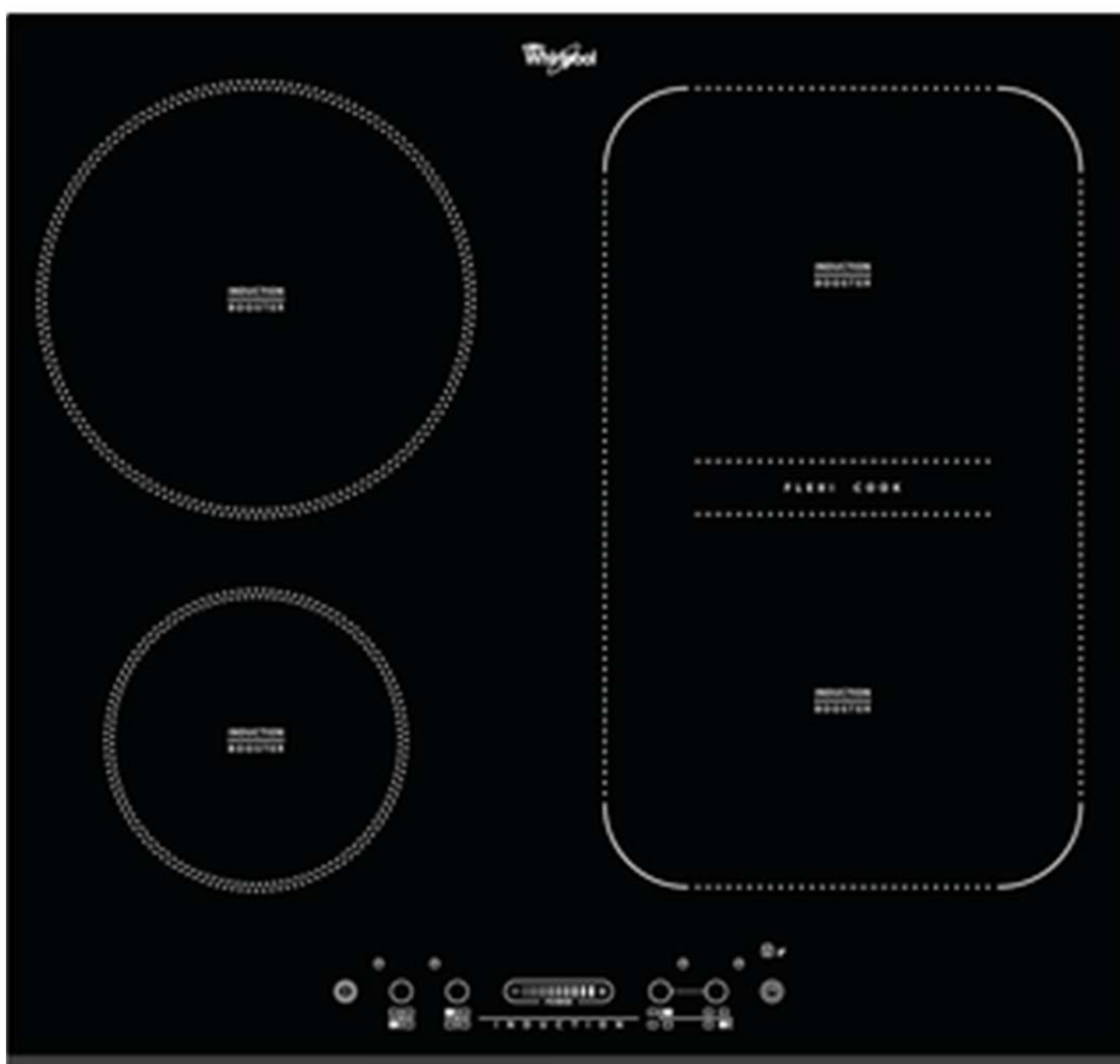




MARQUE: WHIRLPOOL
REFERENCE: ACM 810/BF
CODIC: 4235703



NOTICE



CONSIGNES DE SÉCURITÉ IMPORTANTES

VOTRE SÉCURITÉ ET CELLE DE VOTRE ENTOURAGE MÉRITENT TOUTE VOTRE ATTENTION

Le présent manuel contient des messages de sécurité importants qui figurent également sur l'appareil. Nous vous invitons à les lire soigneusement et à les respecter en toute circonstance.



Ceci est un symbole d'avertissement concernant la sécurité, il attire l'attention des utilisateurs sur les dangers auxquels eux-mêmes ou d'autres personnes peuvent être exposés.

Tous les messages de sécurité sont précédés du symbole de danger et des termes suivants :



DANGER

Situation dangereuse pouvant entraîner des lésions graves.



AVERTISSEMENT

Situation dangereuse pouvant entraîner des lésions graves.


Les messages de sécurité précisent le danger auquel ils se réfèrent et indiquent comment réduire le risque de lésions, de dégâts matériels et d'électrocution qui peuvent résulter d'une mauvaise utilisation de l'appareil. Veuillez observer scrupuleusement les instructions suivantes.

- Débranchez l'appareil du secteur avant l'installation.
- L'installation et l'entretien doivent être exécutés par un technicien spécialisé, conformément aux instructions du fabricant et à la réglementation locale en vigueur en matière de sécurité. Ne réparez pas et ne remplacez pas les pièces de l'appareil si ces opérations ne figurent pas dans le manuel.
- La mise à la terre de l'appareil est obligatoire.
- Le cordon d'alimentation doit être assez long pour permettre de brancher au secteur l'appareil encastré dans un meuble.
- Pour réaliser une installation conforme aux normes de sécurité en vigueur, prévoyez un interrupteur omnipolaire avec une ouverture minimale de 3 mm entre les contacts.
- N'utilisez en aucun cas de prises multiples ou de rallonges.
- Ne tirez pas sur le cordon de l'appareil.
- Une fois l'installation terminée, l'utilisateur ne doit plus pouvoir accéder aux composants électriques.
- La table de cuisson est un appareil électroménager conçu exclusivement pour la cuisson des aliments. Toute autre utilisation est considérée comme impropre (par ex. chauffer des locaux). Le fabricant décline toute responsabilité en cas d'usage impropre ou de mauvais réglage des commandes.
- L'appareil et ses parties accessibles chauffent en cours d'utilisation. Évitez de toucher les résistances. Les enfants de moins de 8 ans doivent être tenus à distance ou être surveillés en permanence.
- Les parties accessibles de la table deviennent très chaudes pendant l'utilisation. Assurez-vous que les enfants restent à l'écart et qu'ils ne jouent pas avec l'appareil.
- Pendant et après l'utilisation, veillez à ne pas toucher les résistances de l'appareil. Évitez tout contact avec des chiffons ou autre matière inflammable tant que les composants de l'appareil n'ont pas refroidi.
- Ne placez jamais de produits inflammables sur la table de cuisson ou à proximité.
- L'huile et la graisse peuvent devenir très chaudes et s'enflamment facilement. Surveillez la cuisson des aliments qui contiennent beaucoup de graisse ou d'huile.
- Cet appareil peut être utilisé par des enfants de 8 ans minimum et des personnes à capacités physiques, sensorielles ou mentales réduites, inexpérimentées ou ignorantes, sous surveillance ou après avoir reçu des instructions relatives à l'utilisation en toute sécurité de l'appareil et à condition de comprendre les risques impliqués. Ne laissez pas les enfants jouer avec l'appareil. Le nettoyage et la maintenance utilisateur ne doivent pas être réalisés par des enfants sans surveillance.
- Ne déposez aucun objet métallique comme les ustensiles de cuisine (couteaux, fourchettes, cuillères, couvercles, etc.) sur les foyers, ils risqueraient de surchauffer.
- Il est obligatoire d'installer une cloison de séparation (non fournie) sous l'appareil.
- En cas de fissuration de la surface, mettez l'appareil hors tension pour éviter tout risque de choc électrique.

- Cet appareil n'a pas été conçu pour être mis en marche par un minuteur externe ou un système de commande à distance.
- Une cuisson non surveillée sur la plaque de cuisson avec de l'huile ou de la graisse peut s'avérer dangereuse et risque de résulter en un incendie. **NE TENTEZ JAMAIS** d'éteindre un incendie avec de l'eau, mais mettez l'appareil hors tension puis étouffez la flamme (par exemple avec un couvercle ou une couverture antifeu).
Risque d'incendie : ne stockez rien sur les surfaces de cuisson.
- N'utilisez pas de nettoyeur vapeur.
- Les objets métalliques, tels que les couteaux, fourchettes, cuillères et couvercles, ne doivent pas être placés sur la surface de la table de cuisson, car ils peuvent devenir brûlants.
- Après utilisation, mettez la résistance de la plaque de cuisson hors tension à l'aide de son dispositif de commande ; ne vous fiez pas au détecteur de casserole.

CONSEILS POUR LA PROTECTION DE L'ENVIRONNEMENT


Élimination des emballages

Les matériaux d'emballage sont entièrement recyclables comme l'indique le symbole . Ne les jetez pas dans la nature et respectez les réglementations locales en vigueur en matière d'élimination des déchets.

Mise au rebut de l'appareil

Cet appareil porte le symbole du recyclage conformément à la Directive Européenne 2002/96/CE relative aux déchets d'équipements électriques et électroniques (DEEE).

En mettant correctement cet appareil au rebut, l'utilisateur contribue à prévenir les nuisances pour l'environnement et la santé.

Le symbole  sur l'appareil et sur la documentation qui l'accompagne indique qu'il ne peut en aucun cas être traité comme un déchet ménager et qu'il doit être remis à un centre de collecte agréé pour le recyclage des équipements électriques et électroniques.

Conseils pour économiser l'énergie

Pour obtenir les meilleurs résultats, nous vous conseillons en outre :

- d'utiliser des ustensiles de cuisson et des casseroles d'un diamètre identique à celui du foyer ;
- d'utiliser exclusivement des ustensiles de cuisson à fond plat ;
- dans la mesure du possible, de laisser le couvercle sur la casserole pendant la cuisson ;
- d'utiliser un autocuiseur pour économiser encore plus d'énergie et de temps ;
- de placer la casserole au centre du foyer dessiné sur la table de cuisson.

DÉCLARATION DE CONFORMITÉ

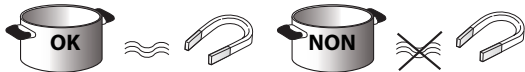
- Cet appareil destiné au contact alimentaire est conforme au règlement (CE) n°1935/2004. Il été conçu, réalisé et mis sur le marché conformément aux normes de sécurité de la directive "Basse Tension" 2006/95/CE (qui remplace la 73/23/CEE et ses modifications), ainsi qu'aux dispositions de la directive CEM 2004/108/CE.

AVANT D'UTILISER L'APPAREIL



Si la taille des casseroles ne convient pas, les foyers ne s'allument pas. Utilisez exclusivement des casseroles compatibles induction, portant le symbole correspondant (voir la figure ci-contre). Avant d'allumer la table de cuisson, posez la casserole sur le foyer désiré.

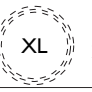

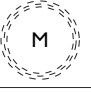
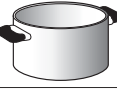




ANCIENS RÉCIPIENTS

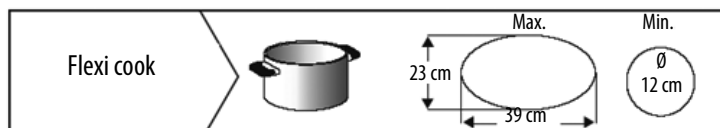


Vérifiez avec un aimant que le récipient est bien adapté à la table de cuisson à induction : n'utilisez pas de casseroles contenant du fer.

- N'utilisez pas les casseroles ayant un fond rugueux susceptible de rayer la surface de la table de cuisson. Contrôlez les récipients.
- Ne posez jamais les casseroles ou les poêles chaudes sur le bandeau de commande de la table de cuisson. Vous risqueriez de l'endommager.

DIAMÈTRE CONSEILLÉ POUR LE FOND DES CASSEROLES

 XL 28 cm		17 cm min. → 28 cm max.	 M 18 cm		12 cm min. → 18 cm max.
 L 21 cm		15 cm min. → 21 cm max.	 S 14,5 cm		10 cm min. → 14,5 cm max.



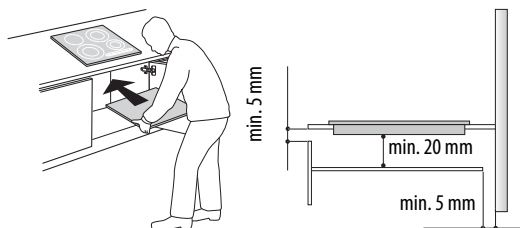
INSTALLATION

Après avoir déballé l'appareil, vérifiez qu'il n'a pas été endommagé pendant le transport. En cas de problème, contactez le revendeur ou le Service Après-Vente. Concernant les dimensions de l'encastrement et les consignes d'installation, référez-vous aux images de la page 2.

PRÉPARATION DU MEUBLE POUR UNE INSTALLATION ENCASTRÉE

AVERTISSEMENT

- Installez une cloison de séparation sous la table de cuisson.
- La partie inférieure de l'appareil ne doit pas être accessible après l'installation.
- Si la table de cuisson est installée au-dessus d'un four, il est inutile d'utiliser la cloison de séparation.



- Respectez les cotes indiquées sur la figure pour la distance entre le fond de la table de cuisson et la cloison de séparation.
- Pour un bon fonctionnement de la table de cuisson, veillez à ne pas obstruer l'espace minimum entre le plan de travail et la surface supérieure du meuble (min. 5 mm).
- Si vous installez un four sous la table de cuisson, vérifiez qu'il est équipé d'un système de refroidissement.
- N'installez pas la table de cuisson au-dessus d'un lave-vaisselle ou d'un lave-linge pour pas exposer les circuits électroniques à la vapeur ou à l'humidité qui risqueraient de les détériorer.
- Si vous souhaitez réaliser une installation bord à bord, appelez le service après-vente et demandez le montage du kit vis 4801 211 00112.
- Pour enlever la table de cuisson, utilisez un tournevis (non livré en série) et intervenez sur les ressorts du pourtour inférieur de l'appareil.

BRANCHEMENT AU RÉSEAU ÉLECTRIQUE

AVERTISSEMENT

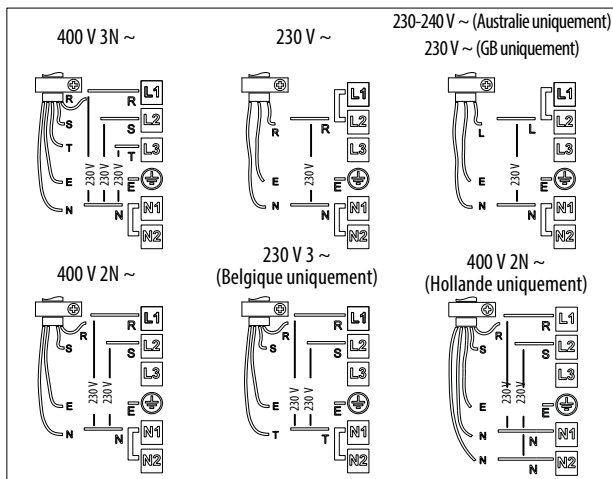
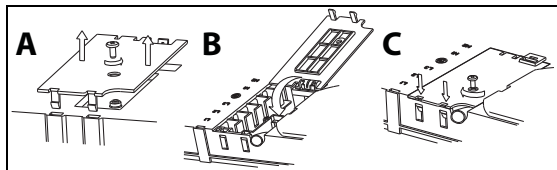
- Débranchez l'appareil.
- L'appareil doit être installé par un technicien spécialisé connaissant parfaitement les normes en vigueur en matière de sécurité et d'installation.

- Le fabricant décline toute responsabilité concernant les dommages aux personnes, aux animaux et aux biens qui pourraient résulter du non-respect des consignes données dans ce chapitre.
- Le cordon d'alimentation doit être suffisamment long pour permettre de sortir la table de cuisson du plan de travail.
- Vérifiez que la tension indiquée sur la plaque signalétique apposée sur le fond de l'appareil correspond à la tension d'alimentation de votre habitation.

Connexion au bornier

Pour le branchement électrique, utilisez un câble de type H05RR-F, comme l'indique le tableau ci-dessous.

Conducteurs	Nombre x section
230 V ~ (⊕)	3 x 4 mm ²
230-240 V ~ (⊕)	3 x 4 mm ² (Australie uniquement)
230 V 3 ~ (⊕)	4 x 1,5 mm ²
400 V 3N ~ (⊕)	5 x 1,5 mm ²
400 V 2N ~ (⊕)	4 x 1,5 mm ²




Important :

- conservez ou enlevez les pontets métalliques situés entre les vis du bornier L1-L2 et N1-N2 selon le schéma de branchement (voir figure).
- Si le cordon est livré avec l'appareil, référez-vous aux instructions de branchement jointes au cordon.
- Vérifiez le serrage des six vis du bornier après la connexion des câbles.

Exemple de pontet conservé (gauche) ou enlevé (droite). Consultez le schéma de branchement pour plus de détails (les pontets peuvent se trouver entre L1-L2 et N1-N2).



Reliez le fil de terre jaune/vert à la borne qui porte le symbole .

Ce fil doit être plus long que les autres.

1. Enlevez le couvercle du bornier (A) en ôtant la vis ; l'introduire dans la charnière (B) du bornier.
2. Introduisez le cordon d'alimentation dans le serre-câble et connectez les fils au bornier en suivant les indications du schéma de branchement placé à côté.
3. Fixez le cordon d'alimentation avec le serre-câble.
4. Refermez le couvercle (C) et vissez-le sur le bornier avec la vis précédemment enlevée.

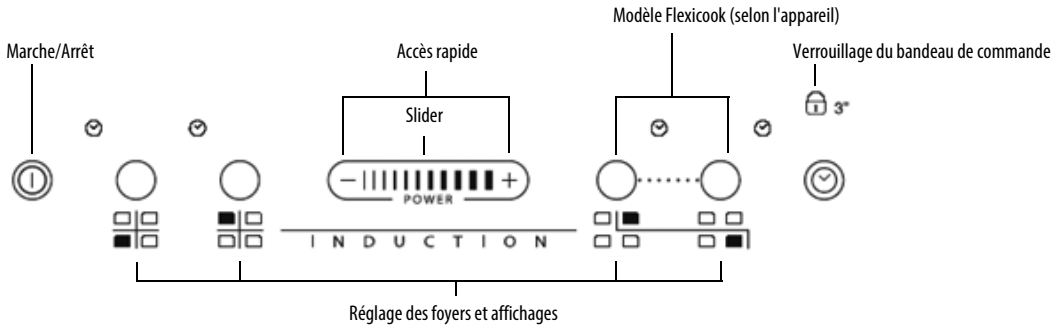
La table effectue un autodiagnostic de quelques secondes à chaque connexion au secteur.

Si la table est déjà équipée d'un cordon d'alimentation, suivez les instructions fixées au cordon. Effectuez le branchement au secteur avec un interrupteur multipolaire ayant une distance entre les contacts d'au moins 3 mm.


MODE D'EMPLOI

Description du bandeau de commande

Bandeau de commande



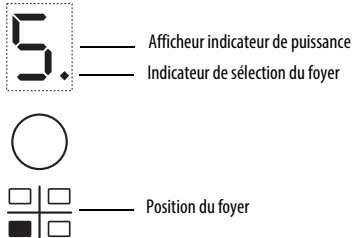
Marche/arrêt de la table de cuisson

Pour allumer la table, appuyez 2 secondes sur la touche  jusqu'à ce que les afficheurs des foyers s'éclairent. Pour éteindre, appuyez sur cette même touche jusqu'à l'extinction des afficheurs. Tous les foyers sont désactivés.

Si la table de cuisson a déjà été utilisée, l'indicateur de chaleur résiduelle "H" reste actif jusqu'au refroidissement des foyers.

Si on ne sélectionne aucune fonction dans les 10 secondes qui suivent la mise en marche de la table de cuisson, elle se désactive automatiquement.

Activation et réglage des foyers

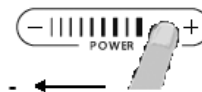


Fonction Slider

Augmentation de la puissance



Réduction de la puissance



Après avoir allumé la table de cuisson, activez un des foyers en appuyant sur la touche ronde spéciale et placez-y la casserole. La commande Slider vous permet de sélectionner la puissance et de la régler entre 0 (minimum) et 9 (maximum) ou d'activer le booster P s'il existe sur votre appareil.

Pour augmenter la puissance, faites glisser votre doigt sur plusieurs fois le slider de gauche à droite et dans l'autre sens pour la réduire. Vous pouvez aussi utiliser les touches rapides + et -.

Désactivation des foyers de cuisson

Pour éteindre le foyer de cuisson, appuyez sur la touche spéciale pendant plus de 3 secondes.

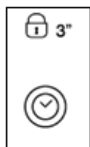
Le foyer s'éteint et, s'il est encore chaud, la lettre H apparaît sur l'afficheur.

Verrouillage du bandeau de commande

Cette fonction verrouille les commandes pour éviter l'activation accidentelle de la table de cuisson. Pour verrouiller les commandes, allumez la table de cuisson et appuyez trois secondes sur la touche Timer : un signal sonore et un indicateur lumineux, près du symbole du cadenas, indiquent que la fonction est active. Le bandeau de commande est verrouillé, à l'exception de la fonction Arrêt. Pour déverrouiller les commandes, répétez ces opérations. Le point lumineux s'éteint et la table est à nouveau active.

L'eau, le liquide ayant débordé des casseroles et les objets posés sur la touche, sous le symbole, peuvent provoquer l'activation ou la désactivation involontaires de la fonction Sécurité Enfants.

Minuterie



La minuterie permet de programmer le temps de cuisson, au maximum 99 minutes (1 heure et 39 minutes) pour tous les foyers.

Sélectionnez le foyer que vous voulez utiliser avec la minuterie. Appuyez sur la minuterie : un signal sonore vous avertit que la fonction est active (voir figure). L'afficheur indique 00 et la LED s'allume. Vous pouvez réduire ou augmenter la valeur programmée sur la minuterie en maintenant la pression sur les touches + et - de la fonction slider. Quand le temps sélectionné est écoulé, un signal sonore vous avertit et le foyer s'éteint automatiquement. Pour désactiver la minuterie, maintenez la pression sur la touche Timer au moins trois secondes.

Pour programmer la minuterie d'un autre foyer répétez les points ci-dessus. L'afficheur de la minuterie correspond toujours au foyer sélectionné ou à la programmation la plus courte.

Pour modifier ou désactiver la minuterie, appuyez sur le bouton du foyer correspondant.

Avis du bandeau de commande

Voyant de chaleur résiduelle



La table est équipée d'un indicateur de chaleur résiduelle pour chaque foyer. Cet indicateur signale les foyers dont la température est encore élevée.

L'afficheur indique H si le foyer est encore chaud. Quand le foyer présente cette signalisation, il est possible, par exemple, de maintenir un plat au chaud ou de faire fondre du beurre.

Lorsque le foyer a refroidi, l'afficheur s'éteint.

Détection des casseroles



Si la casserole n'est pas compatible avec votre table à induction, si elle est mal positionnée ou que sa taille est inadaptée, le message "casserole absente" s'affiche (figure ci-contre). Si la casserole n'est pas détectée dans un délai de 60 secondes, la table de cuisson s'éteint.

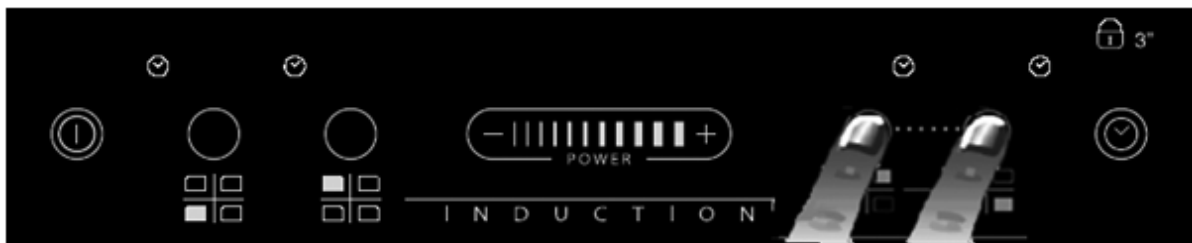
Fonction Booster (ébullition rapide)

Cette fonction associée à certains foyers permet d'exploiter au maximum la puissance de la table de cuisson (par exemple, pour faire bouillir de l'eau rapidement). Pour activer cette fonction, appuyez sur la touche "+" jusqu'à ce que l'afficheur indique "P". Dix minutes après l'activation de la fonction Booster, l'appareil règle automatiquement la puissance du foyer sur 9.

Flexi cook

Cette fonction permet d'utiliser le foyer de cuisson comme deux foyers séparés ou comme un foyer simple extra-large.

Elle est idéale en cas d'utilisation de casseroles ovales, rectangulaires ou de forme allongée (avec un fond de 38x23 cm maximum) ou de plusieurs casseroles standard simultanément. Pour activer la fonction Flexi cook, mettez la table de cuisson sous tension, appuyez simultanément sur les deux touches de sélection des foyers, comme illustré ci-dessous : l'affichage des deux foyers visualise le niveau "5" ; les deux points à côté du numéro sont allumés, indiquant que la fonction Flexi cook est activée.



Pour modifier la puissance (de 1 à 9 maximum), appuyez sur les touches -/+ ou faites glisser votre doigt horizontalement sur le slider. Pour désactiver la fonction Flexi cook, appuyez simultanément sur les 2 touches de sélection des foyers. Pour éteindre instantanément les deux foyers, maintenez l'une des touches de sélection des foyers enfoncée pendant 3 secondes.



Le message "casserole absente" U U apparaît dans la zone d'affichage du foyer pour lequel aucune casserole n'est détectée (casserole manquante, incorrectement positionnée, non adaptée aux tables à induction). Ce message reste actif pendant 60 secondes : pendant ce délai, vous pouvez ajouter ou déplacer des casseroles dans la zone Flexi cook, selon vos préférences.

Au bout de 60 secondes, si aucune casserole n'est placée dans la zone, le système arrête de "chercher" des casseroles dans cette zone ; le symbole U reste affiché pour rappeler que la zone a été désactivée.

Pour activer à nouveau la fonction Flexi cook, appuyez sur l'une des 2 touches ○.....○

La fonction Flexi cook est également en mesure de détecter le déplacement d'une casserole d'un foyer à l'autre au sein de la zone Flexi cook et de régler le même niveau de puissance que sur le foyer sur lequel la casserole se trouvait au préalable (voir l'exemple sur la figure ci-après : si la casserole est déplacée du foyer avant vers le foyer arrière, le niveau de puissance apparaît dans la zone d'affichage correspondant à la zone où la casserole est placée).

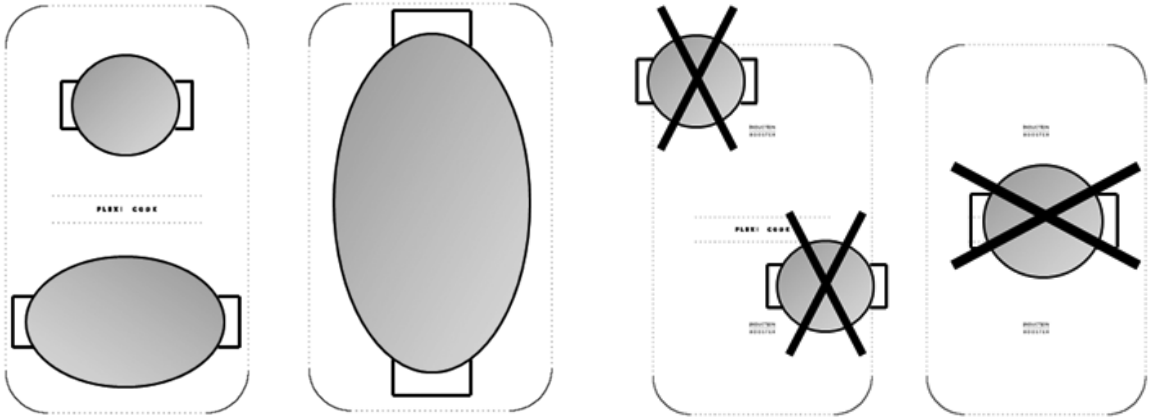
Il est également possible d'utiliser la zone Flexi cook comme deux zones de cuisson indépendantes, en utilisant la touche correspondante de la zone unique. Placez la casserole au centre de la zone unique et réglez le niveau de puissance à l'aide du clavier progressif.



Important : veillez à centrer les casseroles sur le foyer de façon que le logo **INDUCTION BOOSTER** situé au centre du foyer unique soit recouvert.

En cas d'utilisation de casseroles ovales, rectangulaires ou de forme allongée, veillez à centrer ces dernières sur le foyer en recouvrant les deux logos **INDUCTION BOOSTER**.

Exemples de placement correct et de placement incorrect de casseroles



NETTOYAGE



AVERTISSEMENT

- **N'utilisez jamais d'appareil à vapeur pour nettoyer la table de cuisson.**
- **Avant le nettoyage, vérifiez que les foyers sont éteints et que l'indicateur de chaleur résiduelle ("H") a disparu.**

IMPORTANT : n'utilisez pas d'éponges abrasives ou de pailles de fer. À la longue, leur utilisation pourrait rayer le verre.

- Après chaque utilisation, laissez refroidir la table de cuisson et nettoyez-la de façon à éliminer les résidus d'aliments incrustés et les taches.
- Le sucre et les aliments très sucrés abiment la table de cuisson et doivent être éliminés immédiatement.
- Le sel, le sucre et le sable peuvent rayer la surface du verre.
- Utilisez un chiffon doux, un essuie-tout ou des produits spécifiques pour le nettoyage de la table (suivez les indications du fabricant).

DIAGNOSTIC DES PANNES

- Lisez et suivez les instructions de la section “Mode d’emploi”.
- Vérifiez qu’il n’y a pas de coupure de courant.
- Essayez soigneusement la table de cuisson après l’avoir nettoyée.
- Si des codes alphanumériques s’affichent quand vous allumez la table de cuisson, suivez les indications du tableau ci-dessous.
- Si vous n’arrivez pas à éteindre la table de cuisson après l’avoir utilisée, débranchez-la.

CODE D'ERREUR	DESCRIPTION	CAUSE PROBABLE	SOLUTION
C81, C82	La zone des commandes s'éteint car la température est trop élevée.	La température interne des composants électroniques est trop élevée.	Attendez que la table ait refroidi avant de l'utiliser.
F42 ou F43	La tension d'alimentation de la table n'est pas correcte.	Le capteur détecte une tension différente de la tension d'alimentation.	Débranchez la table du secteur et contrôlez le branchement.
F12, F21, F25, F36, F37, F40, F47, F56, F58, F60	Contactez le Service Après-vente et communiquez le code d'erreur		

LA TABLE DE CUISSON EST BRUYANTE

Les tables de cuisson à induction peuvent générer des sifflements ou des crépitements pendant leur fonctionnement normal. Ces bruits sont liés aux caractéristiques du fond des casseroles (par exemple, aux couches de matériaux qui le composent, au fond qui n'est pas plat, etc). Ces bruits varient en fonction du récipient utilisé et de la quantité d'aliments qu'il contient et ne sont pas le signe d'une panne.

De plus la table de cuisson à induction est équipée d'un système de refroidissement interne qui maintient les composants électroniques à une température contrôlée : pendant le fonctionnement ou pendant quelques minutes après l'arrêt de la table, on peut entendre le bruit du ventilateur. Ce phénomène est absolument normal et indispensable au fonctionnement de l'appareil.

SERVICE APRÈS-VENTE

Avant de contacter le Service Après-vente

1. Consultez le chapitre “Diagnostic des pannes” et assurez-vous que vous ne pouvez pas remédier au problème par vous-même.
2. Éteignez et rallumez la table de cuisson pour voir si le problème a été éliminé.

Si le problème persiste après ces contrôles, adressez-vous au Service Après-Vente Whirlpool le plus proche.

Pensez à donner :

- une courte description de la panne ;
- le type et le modèle exacts de la table de cuisson ;
- le code service - numéro qui suit le mot Service sur la plaque signalétique, sous l'appareil (sur la plaque métallique),
- votre adresse complète ;
- votre numéro de téléphone.

SERVICE 0000 000 00000



Si une réparation est nécessaire, veuillez contacter un Service Après-vente agréé (qui vous garantira l'emploi de pièces détachées d'origine et une réparation correcte). Les pièces détachées sont disponibles pendant 10 ans.

TABLE DES PUISSANCES

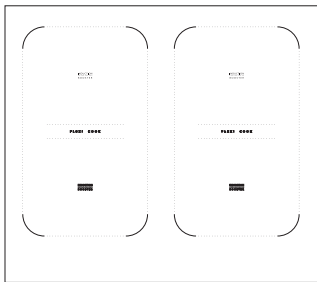
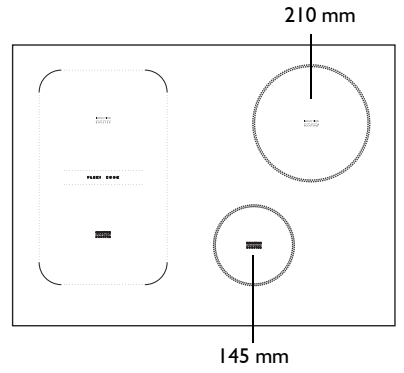
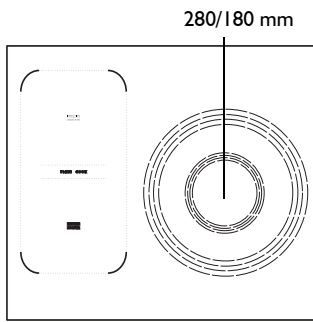
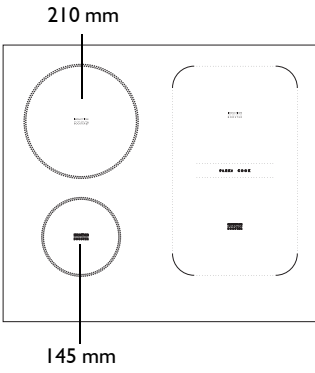
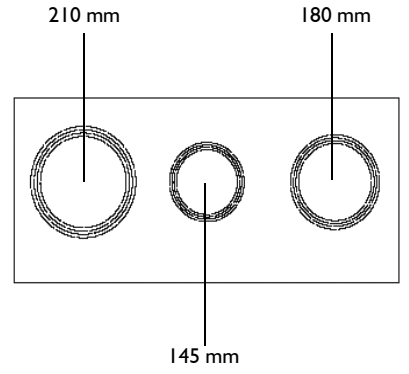
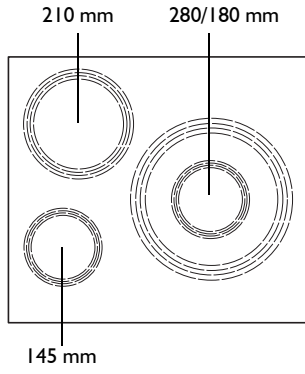
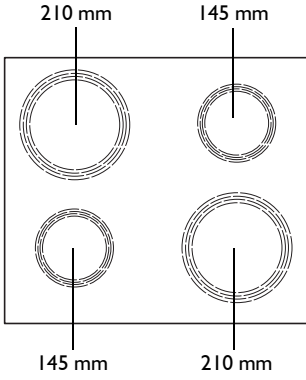
Niveau de puissance		Type de cuisson	Utilisation des puissances (valeur indicative pouvant être adaptée en fonction de l'expérience et des habitudes de chacun)
Puissance maxi	Boost	Chauffage rapide	Augmentation rapide de la température de cuisson jusqu'à l'ébullition de l'eau ou chauffage rapide des liquides.
	8-9	Frire - bouillir	Faire rissoler, débiter une cuisson, frire des aliments surgelés, porter rapidement à ébullition
Puissance forte	7-8	Rissoler - faire revenir - bouillir - griller	Faire revenir, maintenir à ébullition, cuire et griller (cuisson courte, 5-10 minutes).
	6-7	Rissoler - cuire - cuire à l'étouffée - faire revenir - griller	Faire revenir, maintenir à légère ébullition, cuire et griller (cuisson durée moyenne, 10-20 minutes), préchauffer des accessoires.
Puissance moyenne	4-5	Cuire - cuire à l'étouffée - faire revenir - griller	Cuisson à l'étouffée, maintien à légère ébullition, cuissons longues. Préparation des pâtes
	3-4	Cuire - mitonner - épaissir - mélanger	Pour les cuissons longues (riz, sauces, viandes, poisson) dans du liquide (ex. eau, vin, bouillon, lait) et pour mélanger les pâtes
	2-3		Cuissons longues (volumes inférieurs à 1 litre : riz, sauces, viandes, poisson) d'aliments baignant dans un liquide (ex. eau, vin, bouillon, lait)
Puissance faible	1-2	Faire fondre - décongeler - maintenir au chaud - mélanger	Ramollir le beurre, faire fondre délicatement le chocolat, décongeler des aliments peu volumineux et maintenir à température des aliments qui viennent d'être cuits (par ex.
	1		Garder au chaud de petites portions après cuisson ou des plats de service (avec accessoire pour plaque à induction).
OFF	Puissance zéro	Surface de la table	Table de cuisson en veille ou éteinte (chaleur résiduelle après la fin de la cuisson, signalée par la lettre H)

REMARQUE

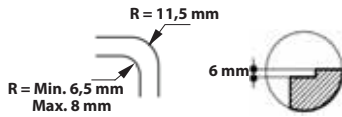
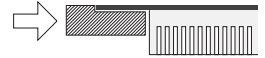
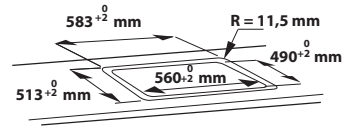
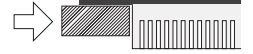
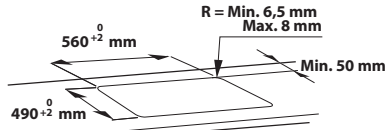
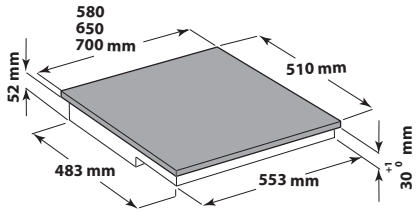
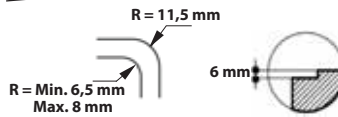
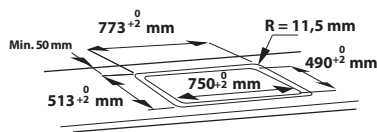
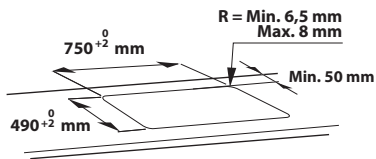
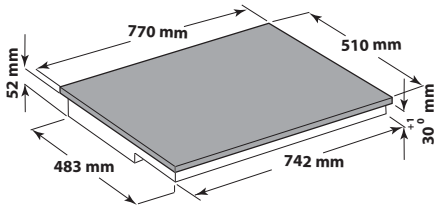
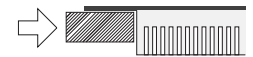
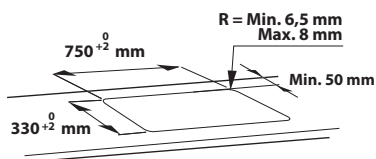
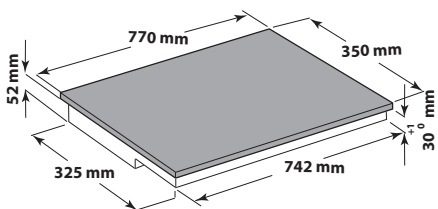
Pour les préparations courtes nécessitant une parfaite répartition de la chaleur (crêpes, par exemple), il est conseillé d'utiliser des ustensiles inférieurs à 24 cm de diamètre sur le double foyer de 28 cm (selon le modèle). Pour les cuissons délicates (par exemple, pour faire fondre du chocolat ou du beurre), il est conseillé d'utiliser les foyers simples plus petits.

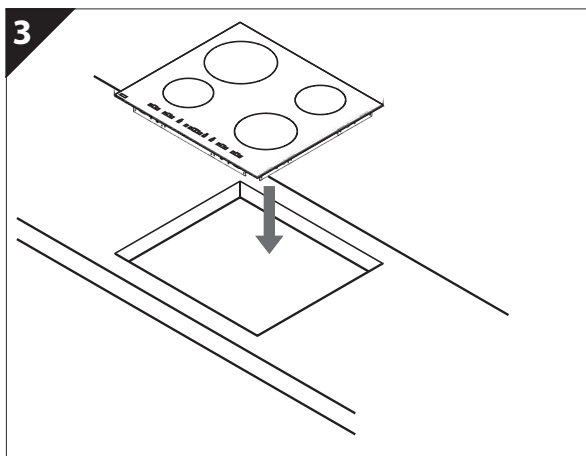
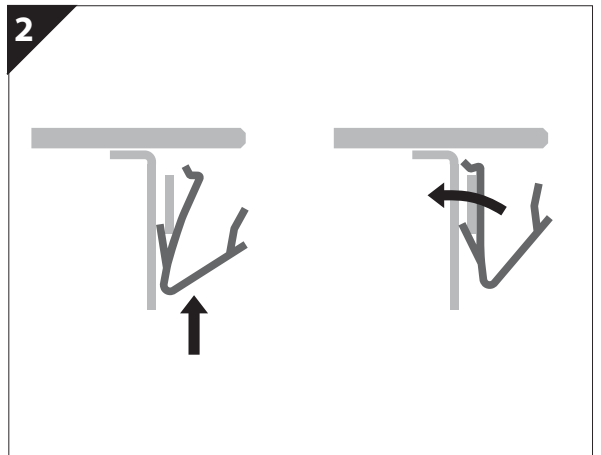
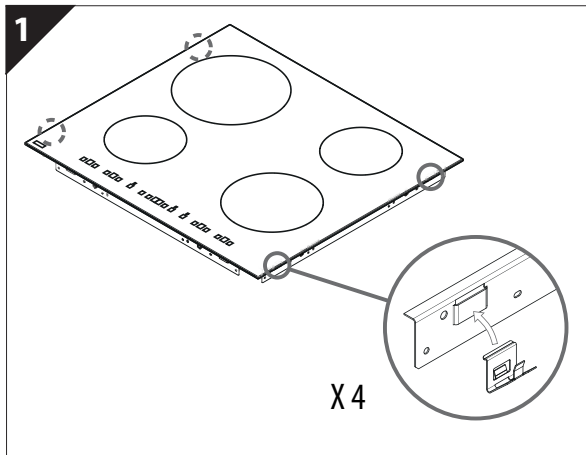
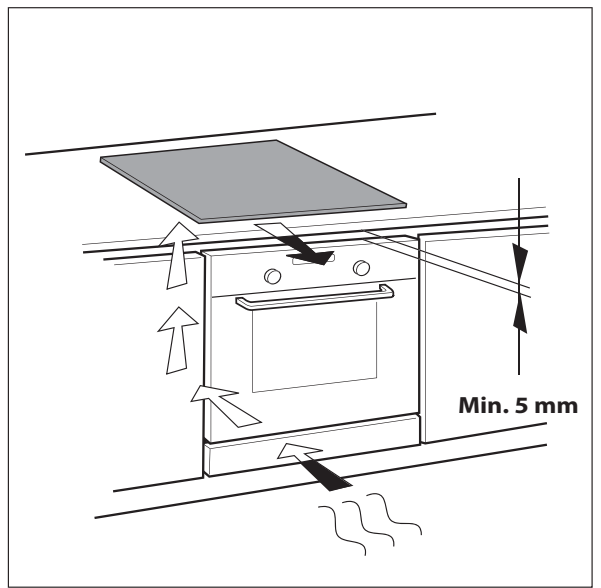
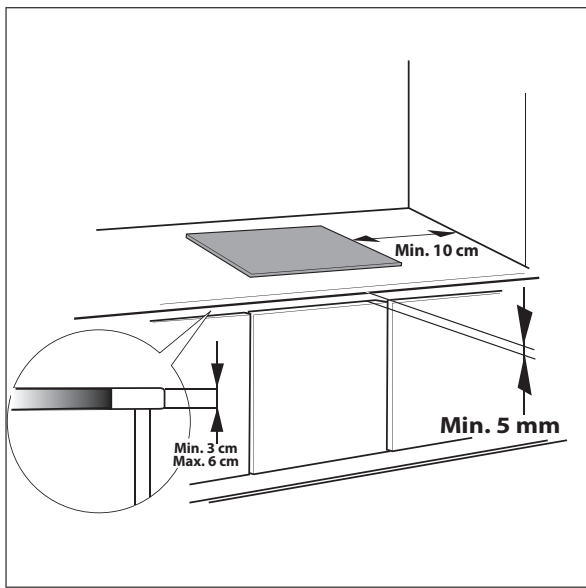


SENSING THE DIFFERENCE



DEUTSCH	Installation	Seite	7	Bedienungsanleitung	Seite	8
ENGLISH	Installation	Page	15	Instructions for use	Page	16
FRANÇAIS	Installation	Page	24	Mode d'emploi	Page	25
NEDERLANDS	Installatie	Pagina	33	Gebbruiksaanwijzing	Pagina	34
ESPAÑOL	Instalación	Página	42	Instrucciones de uso	Página	43
PORTUGUÊS	Instalação	Página	51	Instruções de utilização	Página	52
ITALIANO	Installazione	Pagina	60	Istruzioni per l'uso	Pagina	61
ΕΛΛΗΝΙΚΑ	Εγκατάσταση	Σελίδα	68	Οδηγίες χρήσης	Σελίδα	69
SVENSKA	Installation	Sidan	76	Bruksanvisning	Sidan	77
NORSK	Installasjon	Side	84	Bruksanvisning	Side	85
DANSK	Installation	Side	93	Brugervejledning	Side	94
SUOMI	Asennus	Sivu	101	Käyttöohje	Sivu	102
POLSKI	Instalacja	Strona	110	Instrukcja obsługi	Strona	111
ČESKY	Instalace	Strana	118	Návod k použití	Strana	119
SLOVENSKY	Inštalácia	Strana	127	Návod na používanie	Strana	128
MAGYAR	Üzembe helyezés	Oldal	136	Használati útmutató	Oldal	137
РУССКИЙ	Установка	Стр.	145	Инструкции по пользованию прибором	Стр	146
БЪЛГАРСКИ	Инсталиране	Страница	154	Инструкции за употреба	Страница	155
ROMÂNĂ	Instalarea	Pagina	163	Instrucțiuni de utilizare	Pagina	164

A**B****C**



CONSIGNES DE SÉCURITÉ IMPORTANTES

VOTRE SÉCURITÉ ET CELLE DE VOTRE ENTOURAGE MÉRITENT TOUTE VOTRE ATTENTION

Le présent manuel contient des messages de sécurité importants qui figurent également sur l'appareil. Nous vous invitons à les lire soigneusement et à les respecter en toute circonstance.



Ceci est un symbole d'avertissement concernant la sécurité, il attire l'attention des utilisateurs sur les dangers auxquels eux-mêmes ou d'autres personnes peuvent être exposés.

Tous les messages de sécurité sont précédés du symbole de danger et des termes suivants :



DANGER

Situation dangereuse pouvant entraîner des lésions graves.



AVERTISSEMENT

Situation dangereuse pouvant entraîner des lésions graves.

Les messages de sécurité précisent le danger auquel ils se réfèrent et indiquent comment réduire le risque de lésions, de dégâts matériels et d'électrocution qui peuvent résulter d'une mauvaise utilisation de l'appareil. Veuillez observer scrupuleusement les instructions suivantes.

- Débranchez l'appareil du secteur avant l'installation.
- L'installation et l'entretien doivent être exécutés par un technicien spécialisé, conformément aux instructions du fabricant et à la réglementation locale en vigueur en matière de sécurité. Ne réparez pas et ne remplacez pas les pièces de l'appareil si ces opérations ne figurent pas dans le manuel.
- La mise à la terre de l'appareil est obligatoire.
- Le cordon d'alimentation doit être assez long pour permettre de brancher au secteur l'appareil encastré dans un meuble.
- Pour réaliser une installation conforme aux normes de sécurité en vigueur, prévoyez un interrupteur omnipolaire avec une ouverture minimale de 3 mm entre les contacts.
- N'utilisez en aucun cas de prises multiples ou de rallonges.
- Ne tirez pas sur le cordon de l'appareil.
- Une fois l'installation terminée, l'utilisateur ne doit plus pouvoir accéder aux composants électriques.
- La table de cuisson est un appareil électroménager conçu exclusivement pour la cuisson des aliments. Toute autre utilisation est considérée comme impropre (par ex. chauffer des locaux). Le fabricant décline toute responsabilité en cas d'usage impropre ou de mauvais réglage des commandes.
- L'appareil et ses parties accessibles chauffent en cours d'utilisation. Évitez de toucher les résistances. Les enfants de moins de 8 ans doivent être tenus à distance ou être surveillés en permanence.
- Les parties accessibles de la table deviennent très chaudes pendant l'utilisation. Assurez-vous que les enfants restent à l'écart et qu'ils ne jouent pas avec l'appareil.
- Pendant et après l'utilisation, veillez à ne pas toucher les résistances de l'appareil. Évitez tout contact avec des chiffons ou autre matière inflammable tant que les composants de l'appareil n'ont pas refroidi.
- Ne placez jamais de produits inflammables sur la table de cuisson ou à proximité.
- L'huile et la graisse peuvent devenir très chaudes et s'enflamment facilement. Surveillez la cuisson des aliments qui contiennent beaucoup de graisse ou d'huile.
- Cet appareil peut être utilisé par des enfants de 8 ans minimum et des personnes à capacités physiques, sensorielles ou mentales réduites, inexpérimentées ou ignorantes, sous surveillance ou après avoir reçu des instructions relatives à l'utilisation en toute sécurité de l'appareil et à condition de comprendre les risques impliqués. Ne laissez pas les enfants jouer avec l'appareil. Le nettoyage et la maintenance utilisateur ne doivent pas être réalisés par des enfants sans surveillance.
- Ne déposez aucun objet métallique comme les ustensiles de cuisine (couteaux, fourchettes, cuillères, couvercles, etc.) sur les foyers, ils risqueraient de surchauffer.
- Il est obligatoire d'installer un cloison de séparation (non fournie) sous l'appareil.
- En cas de fissuration de la surface, mettez l'appareil hors tension pour éviter tout risque de choc électrique.

- Cet appareil n'a pas été conçu pour être mis en marche par un minuteur externe ou un système de commande à distance.
- Une cuisson non surveillée sur la plaque de cuisson avec de l'huile ou de la graisse peut s'avérer dangereuse et risque de résulter en un incendie. **NE TENTEZ JAMAIS** d'éteindre un incendie avec de l'eau, mais mettez l'appareil hors tension puis étouffez la flamme (par exemple avec un couvercle ou une couverture antifeu).
Risque d'incendie : ne stockez rien sur les surfaces de cuisson.
- N'utilisez pas de nettoyeur vapeur.
- Les objets métalliques, tels que les couteaux, fourchettes, cuillères et couvercles, ne doivent pas être placés sur la surface de la table de cuisson, car ils peuvent devenir brûlants.
- Après utilisation, mettez la résistance de la plaque de cuisson hors tension à l'aide de son dispositif de commande ; ne vous fiez pas au détecteur de casserole.

CONSEILS POUR LA PROTECTION DE L'ENVIRONNEMENT


Élimination des emballages

Les matériaux d'emballage sont entièrement recyclables comme l'indique le symbole (♻️). Ne les jetez pas dans la nature et respectez les réglementations locales en vigueur en matière d'élimination des déchets.

Mise au rebut de l'appareil

Cet appareil porte le symbole du recyclage conformément à la Directive Européenne 2002/96/CE relative aux déchets d'équipements électriques et électroniques (DEEE).

En mettant correctement cet appareil au rebut, l'utilisateur contribue à prévenir les nuisances pour l'environnement et la santé.

Le symbole  sur l'appareil et sur la documentation qui l'accompagne indique qu'il ne peut en aucun cas être traité comme un déchet ménager et qu'il doit être remis à un centre de collecte agréé pour le recyclage des équipements électriques et électroniques.

Conseils pour économiser l'énergie

Pour obtenir les meilleurs résultats, nous vous conseillons en outre :

- d'utiliser des ustensiles de cuisson et des casseroles d'un diamètre identique à celui du foyer ;
- d'utiliser exclusivement des ustensiles de cuisson à fond plat ;
- dans la mesure du possible, de laisser le couvercle sur la casserole pendant la cuisson ;
- d'utiliser un autocuiseur pour économiser encore plus d'énergie et de temps ;
- de placer la casserole au centre du foyer dessiné sur la table de cuisson.

DÉCLARATION DE CONFORMITÉ

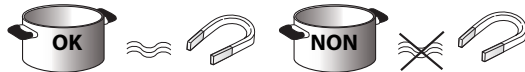
- Cet appareil destiné au contact alimentaire est conforme au règlement (CE) n°1935/2004. Il été conçu, réalisé et mis sur le marché conformément aux normes de sécurité de la directive « Basse Tension » 2006/95/CE (qui remplace la 73/23/CEE et ses modifications), ainsi qu'aux dispositions de la directive CEM 2004/108/CE.

AVANT D'UTILISER L'APPAREIL



Si la taille des casseroles ne convient pas, les foyers ne s'allument pas. Utilisez exclusivement des casseroles compatibles induction, portant le symbole correspondant (voir la figure ci-contre). Avant d'allumer la table de cuisson, posez la casserole sur le foyer désiré.




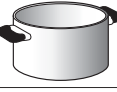
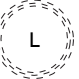



ANCIENS RÉCIPIENTS

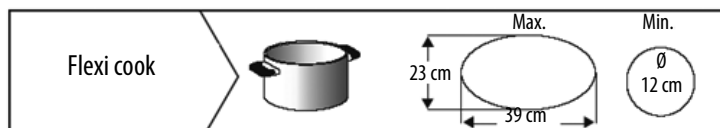


Vérifiez avec un aimant que le récipient est bien adapté à la table de cuisson à induction : n'utilisez pas de casseroles contenant du fer.

- N'utilisez pas les casseroles ayant un fond rugueux susceptible de rayer la surface de la table de cuisson. Contrôlez les récipients.
- Ne posez jamais les casseroles ou les poêles chaudes sur le bandeau de commande de la table de cuisson. Vous risqueriez de l'endommager.

DIAMÈTRE CONSEILLÉ POUR LE FOND DES CASSEROLES

 XL	Ø 28 cm		Ø 17 cm min. → 28 cm max.	 M	Ø 18 cm		Ø 12 cm min. → 18 cm max.
 L	Ø 21 cm		Ø 15 cm min. → 21 cm max.	 S	Ø 14,5 cm		Ø 10 cm min. → 14,5 cm max.



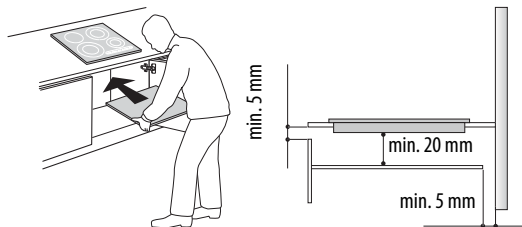
INSTALLATION

Après avoir déballé l'appareil, vérifiez qu'il n'a pas été endommagé pendant le transport. En cas de problème, contactez le revendeur ou le Service Après-Vente. Concernant les dimensions de l'encastrement et les consignes d'installation, référez-vous aux images de la page 2.

PRÉPARATION DU MEUBLE POUR UNE INSTALLATION ENCASTRÉE

AVERTISSEMENT

- Installez une cloison de séparation sous la table de cuisson.
- La partie inférieure de l'appareil ne doit pas être accessible après l'installation.
- Si la table de cuisson est installée au-dessus d'un four, il est inutile d'utiliser la cloison de séparation.



- Respectez les cotes indiquées sur la figure pour la distance entre le fond de la table de cuisson et la cloison de séparation.
- Pour un bon fonctionnement de la table de cuisson, veillez à ne pas obstruer l'espace minimum entre le plan de travail et la surface supérieure du meuble (min. 5 mm).
- Si vous installez un four sous la table de cuisson, vérifiez qu'il est équipé d'un système de refroidissement.
- N'installez pas la table de cuisson au-dessus d'un lave-vaisselle ou d'un lave-linge pour pas exposer les circuits électroniques à la vapeur ou à l'humidité qui risqueraient de les détériorer.
- Si vous souhaitez réaliser une installation bord à bord, appelez le service après-vente et demandez le montage du kit vis 4801 211 00112.
- Pour enlever la table de cuisson, utilisez un tournevis (non livré en série) et intervenez sur les ressorts du pourtour inférieur de l'appareil.

BRANCHEMENT AU RÉSEAU ÉLECTRIQUE

AVERTISSEMENT

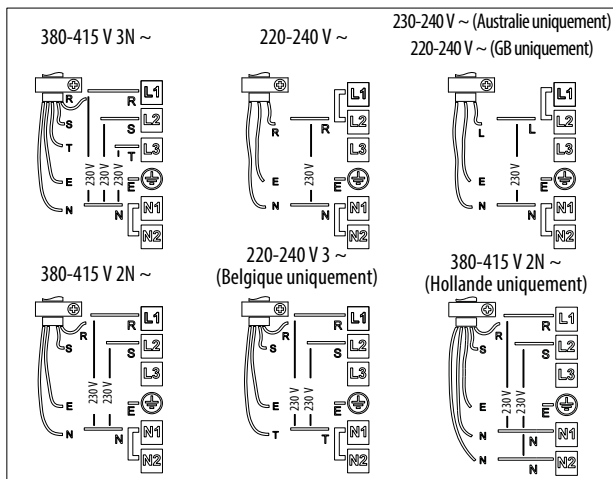
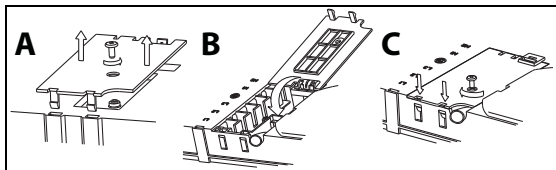
- Débranchez l'appareil.
- L'appareil doit être installé par un technicien spécialisé connaissant parfaitement les normes en vigueur en matière de sécurité et d'installation.

- Le fabricant décline toute responsabilité concernant les dommages aux personnes, aux animaux et aux biens qui pourraient résulter du non-respect des consignes données dans ce chapitre.
- Le cordon d'alimentation doit être suffisamment long pour permettre de sortir la table de cuisson du plan de travail.
- Vérifiez que la tension indiquée sur la plaque signalétique apposée sur le fond de l'appareil correspond à la tension d'alimentation de votre habitation.

Connexion au bornier

Pour le branchement électrique, utilisez un câble de type H05RR-F, comme l'indique le tableau ci-dessous.

Conducteurs	Nombre x section
220-240 V ~ (⊕)	3 x 4 mm ²
230-240 V ~ (⊕)	3 x 4 mm ² (Australie uniquement)
220-240 V 3 ~ (⊕)	4 x 1,5 mm ²
380-415 V 3N ~ (⊕)	5 x 1,5 mm ²
380-415 V 2N ~ (⊕)	4 x 1,5 mm ²




Important :

- conservez ou enlevez les pontets métalliques situés entre les vis du bornier L1-L2 et N1-N2 selon le schéma de branchement (voir figure).
- Si le cordon est livré avec l'appareil, référez-vous aux instructions de branchement jointes au cordon.
- Vérifiez le serrage des six vis du bornier après la connexion des câbles.

Exemple de pontet conservé (gauche) ou enlevé (droite). Consultez le schéma de branchement pour plus de détails (les pontets peuvent se trouver entre L1-L2 et N1-N2).



Reliez le fil de terre jaune/vert à la borne qui porte le symbole .

Ce fil doit être plus long que les autres.

1. Enlevez le couvercle du bornier (A) en ôtant la vis ; l'introduire dans la charnière (B) du bornier.
2. Introduisez le cordon d'alimentation dans le serre-câble et connectez les fils au bornier en suivant les indications du schéma de branchement placé à côté.
3. Fixez le cordon d'alimentation avec le serre-câble.
4. Refermez le couvercle (C) et vissez-le sur le bornier avec la vis précédemment enlevée.

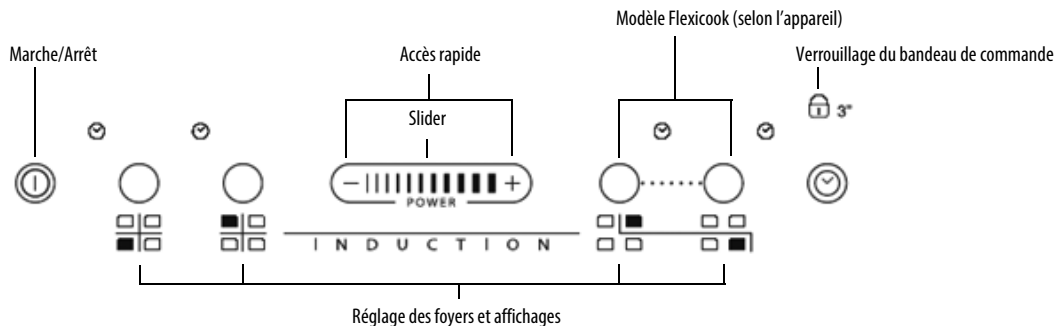
La table effectue un autodiagnostic de quelques secondes à chaque connexion au secteur.

Si la table est déjà équipée d'un cordon d'alimentation, suivez les instructions fixées au cordon. Effectuez le branchement au secteur avec un interrupteur multipolaire ayant une distance entre les contacts d'au moins 3 mm.

MODE D'EMPLOI

Description du bandeau de commande

Bandeau de commande



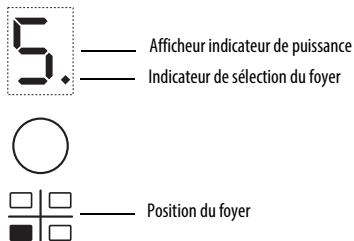
Marche/arrêt de la table de cuisson

Pour allumer la table, appuyez 2 secondes sur la touche  jusqu'à ce que les afficheurs des foyers s'éclairent. Pour éteindre, appuyez sur cette même touche jusqu'à l'extinction des afficheurs. Tous les foyers sont désactivés.

Si la table de cuisson a déjà été utilisée, l'indicateur de chaleur résiduelle « H » reste actif jusqu'au refroidissement des foyers.

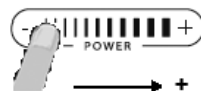
Si on ne sélectionne aucune fonction dans les 10 secondes qui suivent la mise en marche de la table de cuisson, elle se désactive automatiquement.

Activation et réglage des foyers

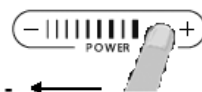


Fonction Slider

Augmentation de la puissance



Réduction de la puissance



Après avoir allumé la table de cuisson, activez un des foyers en appuyant sur la touche ronde spéciale et placez-y la casserole. La commande Slider vous permet de sélectionner la puissance et de la régler entre 0 (minimum) et 9 (maximum) ou d'activer le booster P s'il existe sur votre appareil.

Pour augmenter la puissance, faites glisser votre doigt sur plusieurs fois le slider de gauche à droite et dans l'autre sens pour la réduire. Vous pouvez aussi utiliser les touches rapides + et -.

Désactivation des foyers de cuisson

Pour éteindre le foyer de cuisson, appuyez sur la touche spéciale pendant plus de 3 secondes.

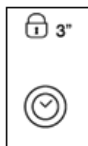
Le foyer s'éteint et, s'il est encore chaud, la lettre H apparaît sur l'afficheur.

Verrouillage du bandeau de commande

Cette fonction verrouille les commandes pour éviter l'activation accidentelle de la table de cuisson. Pour verrouiller les commandes, allumez la table de cuisson et appuyez trois secondes sur la touche Timer : un signal sonore et un indicateur lumineux, près du symbole du cadenas, indiquent que la fonction est active. Le bandeau de commande est verrouillé, à l'exception de la fonction Arrêt. Pour déverrouiller les commandes, répétez ces opérations. Le point lumineux s'éteint et la table est à nouveau active.

L'eau, le liquide ayant débordé des casseroles et les objets posés sur la touche, sous le symbole, peuvent provoquer l'activation ou la désactivation involontaires de la fonction Sécurité Enfants.

Minuterie



La minuterie permet de programmer le temps de cuisson, au maximum 99 minutes (1 heure et 39 minutes) pour tous les foyers.

Sélectionnez le foyer que vous voulez utiliser avec la minuterie. Appuyez sur la minuterie : un signal sonore vous avertit que la fonction est active (voir figure). L'afficheur indique 00 et la LED s'allume. Vous pouvez réduire ou augmenter la valeur programmée sur la minuterie en maintenant la pression sur les touches + et - de la fonction slider. Quand le temps sélectionné est écoulé, un signal sonore vous avertit et le foyer s'éteint automatiquement. Pour désactiver la minuterie, maintenez la pression sur la touche Timer au moins trois secondes.

Pour programmer la minuterie d'un autre foyer répétez les points ci-dessus. L'afficheur de la minuterie correspond toujours au foyer sélectionné ou

à la programmation la plus courte.

Pour modifier ou désactiver la minuterie, appuyez sur le bouton du foyer correspondant.

Avis du bandeau de commande

Voyant de chaleur résiduelle



La table est équipée d'un indicateur de chaleur résiduelle pour chaque foyer. Cet indicateur signale les foyers dont la température est encore élevée.

L'afficheur indique H si le foyer est encore chaud. Quand le foyer présente cette signalisation, il est possible, par exemple, de maintenir un plat au chaud ou de faire fondre du beurre.

Lorsque le foyer a refroidi, l'afficheur s'éteint.

Détection des casseroles



Si la casserole n'est pas compatible avec votre table à induction, si elle est mal positionnée ou que sa taille est inadaptée, le message « casserole absente » s'affiche (figure ci-contre). Si la casserole n'est pas détectée dans un délai de 60 secondes, la table de cuisson s'éteint.

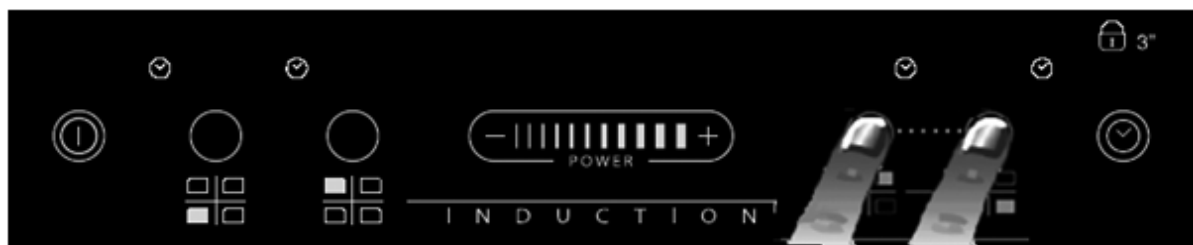
Fonction Booster (ébullition rapide)

Cette fonction associée à certains foyers permet d'exploiter au maximum la puissance de la table de cuisson (par exemple, pour faire bouillir de l'eau rapidement). Pour activer cette fonction, appuyez sur la touche « + » jusqu'à ce que l'afficheur indique « P ». Dix minutes après l'activation de la fonction Booster, l'appareil règle automatiquement la puissance du foyer sur 9.

Flexi cook

Cette fonction permet d'utiliser le foyer de cuisson comme deux foyers séparés ou comme un foyer simple extra-large.

Elle est idéale en cas d'utilisation de casseroles ovales, rectangulaires ou de forme allongée (avec un fond de 38x23 cm maximum) ou de plusieurs casseroles standard simultanément. Pour activer la fonction Flexi cook, mettez la table de cuisson sous tension, appuyez simultanément sur les deux touches de sélection des foyers, comme illustré ci-dessous : l'affichage des deux foyers visualise le niveau « 5 » ; les deux points à côté du numéro sont allumés, indiquant que la fonction Flexi cook est activée.



Pour modifier la puissance (de 1 à la puissance maximale, c.-à-d. 9 ou P), appuyez sur les touches -/+ ou faites glisser votre doigt horizontalement sur le slider. Pour désactiver la fonction Flexi cook, appuyez simultanément sur les 2 touches de sélection des foyers. Pour éteindre instantanément les deux foyers, maintenez l'une des touches de sélection des foyers enfoncée pendant 3 secondes.



Le message « casserole absente » U U apparaît dans la zone d'affichage du foyer pour lequel aucune casserole n'est détectée (casserole manquante, incorrectement positionnée, non adaptée aux tables à induction). Ce message reste actif pendant 60 secondes : pendant ce délai, vous pouvez ajouter ou déplacer des casseroles dans la zone Flexi cook, selon vos préférences.

Au bout de 60 secondes, si aucune casserole n'est placée dans la zone, le système arrête de « chercher » des casseroles dans cette zone ; le symbole U reste affiché pour rappeler que la zone a été désactivée.

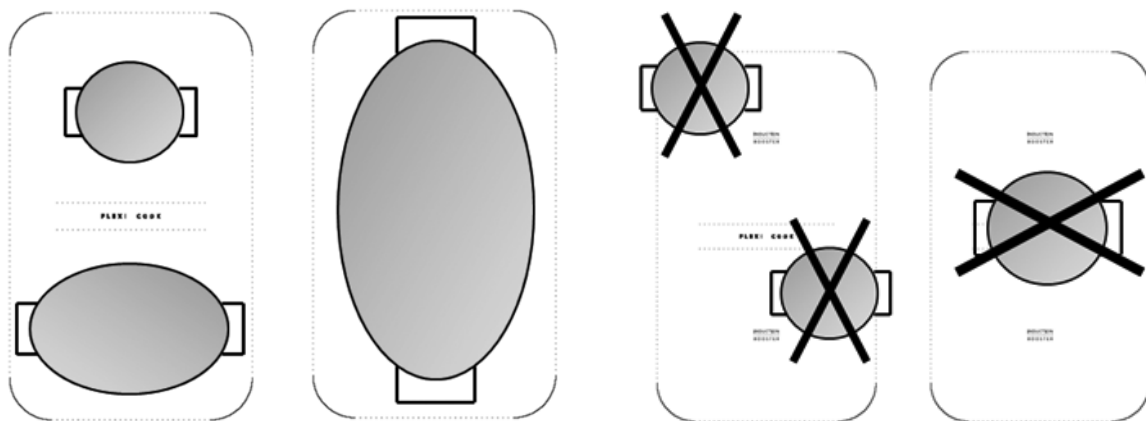
Pour activer à nouveau la fonction Flexi cook, appuyez sur l'une des 2 touches ○.....○

La fonction Flexi cook est également en mesure de détecter le déplacement d'une casserole d'un foyer à l'autre au sein de la zone Flexi cook et de régler le même niveau de puissance que sur le foyer sur lequel la casserole se trouvait au préalable (voir l'exemple sur la figure ci-après : si la casserole est déplacée du foyer avant vers le foyer arrière, le niveau de puissance apparaît dans la zone d'affichage correspondant à la zone où la casserole est placée).

Il est également possible d'utiliser la zone Flexi cook comme deux zones de cuisson indépendantes, en utilisant la touche correspondante de la zone unique. Placez la casserole au centre de la zone unique et réglez le niveau de puissance à l'aide du clavier progressif.

i Important : veillez à placer les casseroles bien au centre du foyer de façon à couvrir le centre du foyer unique. Veillez à placer les grandes casseroles, les poêles ovales, rectangulaires et allongées au centre du foyer.

Exemples de dispositions correctes et incorrectes des casseroles :



NETTOYAGE

! AVERTISSEMENT

- **N'utilisez jamais d'appareil à vapeur pour nettoyer la table de cuisson.**
- **Avant le nettoyage, vérifiez que les foyers sont éteints et que l'indicateur de chaleur résiduelle (« H ») a disparu.**

IMPORTANT : n'utilisez pas d'éponges abrasives ou de pailles de fer. À la longue, leur utilisation pourrait rayer le verre.

- Après chaque utilisation, laissez refroidir la table de cuisson et nettoyez-la de façon à éliminer les résidus d'aliments incrustés et les taches.
- Le sucre et les aliments très sucrés abiment la table de cuisson et doivent être éliminés immédiatement.
- Le sel, le sucre et le sable peuvent rayer la surface du verre.
- Utilisez un chiffon doux, un essuie-tout ou des produits spécifiques pour le nettoyage de la table (suivez les indications du fabricant).

DIAGNOSTIC DES PANNES

- Lisez et suivez les instructions de la section « Mode d'emploi ».
- Vérifiez qu'il n'y a pas de coupure de courant.
- Essuyez soigneusement la table de cuisson après l'avoir nettoyée.
- Si des codes alphanumériques s'affichent quand vous allumez la table de cuisson, suivez les indications du tableau ci-dessous.
- Si vous n'arrivez pas à éteindre la table de cuisson après l'avoir utilisée, débranchez-la.

CODE D'ERREUR	DESCRIPTION	CAUSE PROBABLE	SOLUTION
C81, C82	La zone des commandes s'éteint car la température est trop élevée.	La température interne des composants électroniques est trop élevée.	Attendez que la table ait refroidi avant de l'utiliser.
F42 ou F43	La tension d'alimentation de la table n'est pas correcte.	Le capteur détecte une tension différente de la tension d'alimentation.	Débranchez la table du secteur et contrôlez le branchement.
F12, F21, F25, F36, F37, F40, F47, F56, F58, F60	Contactez le Service Après-vente et communiquez le code d'erreur		

LA TABLE DE CUISSON EST BRUYANTE

Les tables de cuisson à induction peuvent générer des sifflements ou des crépitements pendant leur fonctionnement normal. Ces bruits sont liés aux caractéristiques du fond des casseroles (par exemple, aux couches de matériaux qui le composent, au fond qui n'est pas plat, etc). Ces bruits varient en fonction du récipient utilisé et de la quantité d'aliments qu'il contient et ne sont pas le signe d'une panne.

De plus la table de cuisson à induction est équipée d'un système de refroidissement interne qui maintient les composants électroniques à une température contrôlée : pendant le fonctionnement ou pendant quelques minutes après l'arrêt de la table, on peut entendre le bruit du ventilateur. Ce phénomène est absolument normal et indispensable au fonctionnement de l'appareil.

SERVICE APRÈS-VENTE

Avant de contacter le Service Après-vente

1. Consultez le chapitre « Diagnostic des pannes » et assurez-vous que vous ne pouvez pas remédier au problème par vous-même.
2. Éteignez et rallumez la table de cuisson pour voir si le problème a été éliminé.

Si le problème persiste après ces contrôles, adressez-vous au Service Après-Vente Whirlpool le plus proche.

Pensez à donner :

- une courte description de la panne ;
- le type et le modèle exacts de la table de cuisson ;
- le code service - numéro qui suit le mot Service sur la plaque signalétique, sous l'appareil (sur la plaque métallique),
- votre adresse complète ;
- votre numéro de téléphone.

SERVICE 0000 000 00000



Si une réparation est nécessaire, veuillez contacter un Service Après-vente agréé (qui vous garantira l'emploi de pièces détachées d'origine et une réparation correcte). Les pièces détachées sont disponibles pendant 10 ans.

TABLE DES PUISSANCES

Niveau de puissance		Type de cuisson	Utilisation des puissances (valeur indicative pouvant être adaptée en fonction de l'expérience et des habitudes de chacun)
Puissance maxi	Boost	Chauffage rapide	Augmentation rapide de la température de cuisson jusqu'à l'ébullition de l'eau ou chauffage rapide des liquides.
	8-9	Frïre - bouillir	Faire rissoler, débiter une cuisson, frïre des aliments surgelés, porter rapidement à ébullition
Puissance forte	7-8	Rissoler - faire revenir - bouillir - griller	Faire revenir, maintenir à ébullition, cuire et griller (cuisson courte, 5-10 minutes).
	6-7	Rissoler - cuire - cuire à l'étouffée - faire revenir - griller	Faire revenir, maintenir à légère ébullition, cuire et griller (cuisson durée moyenne, 10-20 minutes), préchauffer des accessoires.
Puissance moyenne	4-5	Cuire - cuire à l'étouffée - faire revenir - griller	Cuisson à l'étouffée, maintien à légère ébullition, cuissons longues. Préparation des pâtes
	3-4	Cuire - mitonner - épaissir - mélanger	Pour les cuissons longues (riz, sauces, viandes, poisson) dans du liquide (ex. eau, vin, bouillon, lait) et pour mélanger les pâtes
	2-3		Cuissons longues (volumes inférieurs à 1 litre : riz, sauces, viandes, poisson) d'aliments baignant dans un liquide (ex. eau, vin, bouillon, lait)
Puissance faible	1-2	Faire fondre - décongeler - maintenir au chaud - mélanger	Ramollir le beurre, faire fondre délicatement le chocolat, décongeler des aliments peu volumineux et maintenir à température des aliments qui viennent d'être cuits (par ex.
	1		Garder au chaud de petites portions après cuisson ou des plats de service (avec accessoire pour plaque à induction).
OFF	Puissance zéro	Surface de la table	Table de cuisson en veille ou éteinte (chaleur résiduelle après la fin de la cuisson, signalée par la lettre H)

REMARQUE

Pour les préparations courtes nécessitant une parfaite répartition de la chaleur (crêpes, par exemple), il est conseillé d'utiliser des ustensiles inférieurs à 24 cm de diamètre sur le double foyer de 28 cm (selon le modèle). Pour les cuissons délicates (par exemple, pour faire fondre du chocolat ou du beurre), il est conseillé d'utiliser les foyers simples plus petits.

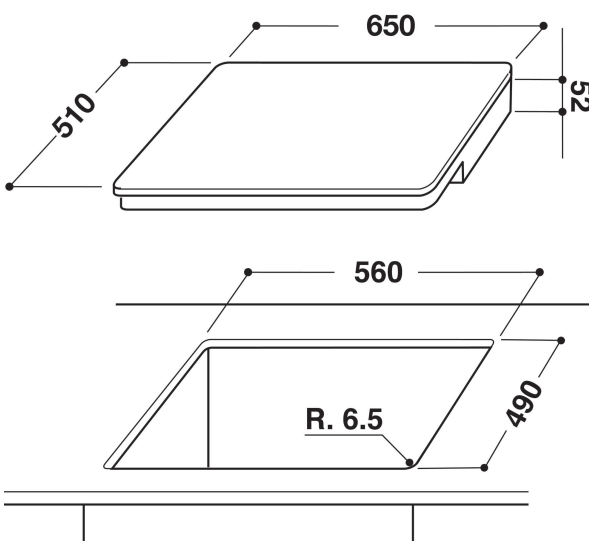
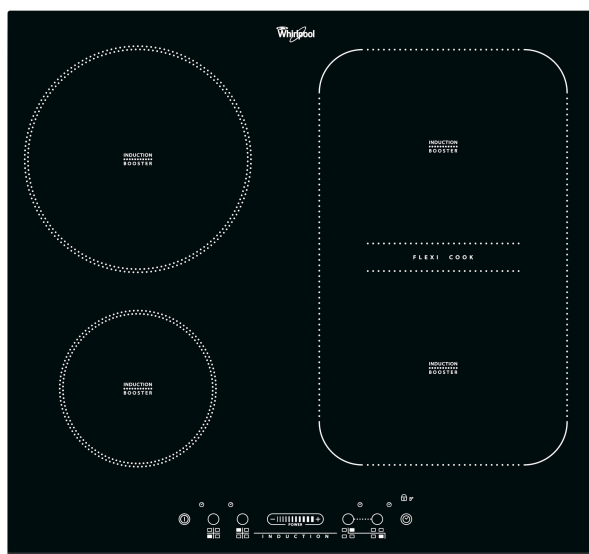
ACM 810/BF

12NC: 855781001000

Code EAN: 8003437825705

Whirlpool

SENSING THE DIFFERENCE



CARACTERISTIQUES PRINCIPALES

Groupe de produit	Table de cuisson
Type de construction	Encastrable
Type de commande	Electronique
Types de dispositifs de réglage et d'alarme	-
Nombre de brûleurs	0
Nombre de foyers électriques	4
Nombre de plaques électriques	0
Nombre de plaques radiantes	0
Nombre de plaques halogènes	0
Nombre de plaques à induction	4
Nombre de zones de chauffe-plat électriques	0
Emplacement du bandeau de commande	Devant de la table
Matériau de base de la surface	Verre
Couleur principale du produit	Noir
Puissance maximale de raccordement électrique	7200
Puissance de raccordement au gaz	0
Intensité (A)	30,4
Tension (V)	230
Fréquence (Hz)	50-60
Longueur du cordon électrique (cm)	150
Type de prise	Non
Raccordement au gaz	N/A
Largeur du produit	650
Hauteur du produit	52
Profondeur du produit	510
Hauteur minimale de la niche d'encastrement	30
Largeur minimale de la niche d'encastrement	560
Profondeur de la niche d'encastrement	490
Poids net (kg)	14
Programmes automatiques	Non

CARACTERISTIQUES TECHNIQUES

Témoin de mise sous tension	Oui
Témoin de fonctionnement des plaques	3
Type de régulation	Inducteur
Type de couvercle	Sans
Témoin de chaleur résiduelle	indépendant
Interrupteur Marche/Arrêt	Oui
Dispositif de sécurité	-
Minuterie	Programmable

PERFORMANCES

Type d'énergie	Électricité
----------------	-------------