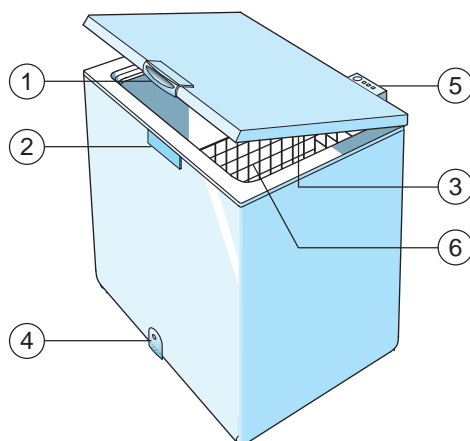


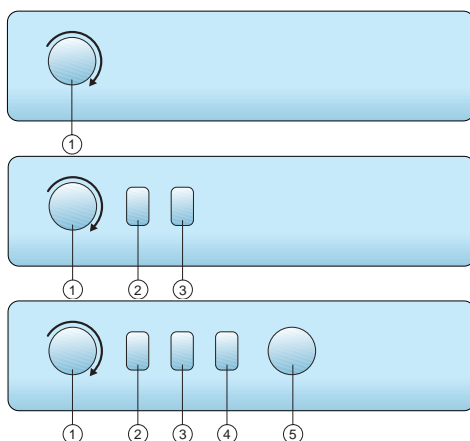
## FICHE PRODUIT

F



1. Poignée.
2. Serrure.
3. Joint.
4. Bouchon de la goulotte d'évacuation de l'eau (si présent).
5. Bandeau de commande.
6. Panier (si présent).

### Commandes



1. **Thermostat** : Permet de régler la température intérieure du congélateur.
2. **Voyant rouge** : S'allume pour indiquer que la température intérieure du congélateur n'est pas encore sur la valeur maxi.
3. **Voyant vert** : S'allume pour indiquer que l'appareil est en marche.
4. **Voyant jaune** : S'allume pour indiquer que l'opération de congélation rapide est en cours.
5. **Touche de congélation rapide** : Pour la mise en marche de la fonction congélation rapide.

Les touches du bandeau de commande peuvent varier d'un modèle à l'autre.

#### Remarques :

Pour ne pas compromettre le fonctionnement de l'appareil et éviter d'endommager la porte lors de l'ouverture, nous vous conseillons de laisser un espace d'au moins 7 cm par rapport aux parois arrière et latérales.

Après avoir installé l'appareil, nous vous conseillons d'attendre au moins deux heures avant de le brancher afin que le circuit réfrigérant soit efficace.

Laissez l'appareil branché, même lorsqu'il est vide pendant de courtes périodes.

La formation de givre sur le bord supérieur ou sur les parois intérieures de l'appareil est un phénomène naturel et ne compromet en aucune façon les performances du congélateur.

## FICHE PRODUIT


### Mise en marche du congélateur

- Il est conseillé de tourner le bouton du thermostat sur la position moyenne de l'échelle de réglage (position réglée préalablement en usine).
- Branchez l'appareil.
- Le voyant vert s'allume.
- Le voyant rouge s'allume lui aussi pour indiquer que le congélateur n'a pas atteint la température nécessaire pour introduire les aliments; il s'éteint généralement 6 heures après avoir mis le congélateur en marche.
- Placez les aliments uniquement après que le voyant rouge s'est éteint.
- Le joint de la porte est étanche de sorte qu'il n'est pas possible d'ouvrir la porte du congélateur immédiatement après l'avoir fermée. Attendez quelques minutes.

**Après avoir branché le congélateur, lorsque la bonne température est atteinte (après environ 1 heure), assurez-vous que la fonction de congélation rapide n'a pas été enclenchée (voyant jaune éteint).**

### Réglage de la température du congélateur

Il est possible de modifier la température intérieure en intervenant de la façon suivante :

- Tournez le bouton du thermostat ① sur la position **1** si vous voulez obtenir une température de conservation **moins froide**.
- Tournez le bouton du thermostat ① sur la position **6** /  si vous voulez obtenir une température de conservation **plus froide**.
- Si le congélateur n'est pas plein, nous vous conseillons de régler le thermostat sur les valeurs inférieures (à proximité de la lettre "E", si celle-ci est indiquée sur l'échelle de réglage du thermostat).

### Conseils pour économiser l'énergie

- Évitez d'installer le congélateur dans des endroits directement exposés aux rayons du soleil ou à proximité de sources de chaleur ce qui entraînerait une augmentation de la consommation d'énergie.
- N'obturez pas la grille de ventilation ou les ouvertures prévues pour la circulation de l'air.
- Une fois par an, éliminez la poussière qui se dépose à l'arrière du congélateur.
- Sélectionnez la bonne température à l'aide du thermostat.
- N'introduisez pas d'aliments chauds à l'intérieur de l'appareil.
- Limitez les ouvertures du couvercle de l'appareil.
- Veillez à ce que la couche de glace ne dépasse pas 5-6 mm d'épaisseur.

### Comment remplacer l'ampoule sur la porte

- Débranchez l'appareil.
- Retirez le capot en suivant les indications de la figure et en respectant l'ordre indiqué.
- Dévissez l'ampoule et remplacez-la par une neuve en vérifiant que la tension et la puissance sont les mêmes.
- Remplacez le capot et rebranchez l'appareil.

