

1. Grilles amovibles
- 2-3. Brûleurs semi-rapides
4. Brûleur rapide
5. Brûleur auxiliaire
6. Bouton de commande du brûleur semi-rapide
7. Bouton de commande du brûleur semi-rapide
8. Bouton de commande du brûleur rapide
9. Bouton de commande du brûleur auxiliaire

### Symboles

Disque plein	●	Robinet fermé
Grande flamme et étoile	☽ ☆	Ouverture maximum ou puissance maximum et allumage électrique
Petite flamme	☽	Ouverture minimum ou puissance réduite

## Fonctionnement des brûleurs à gaz avec dispositif de sécurité et allumage intégré

### Pour allumer l'un des brûleurs :

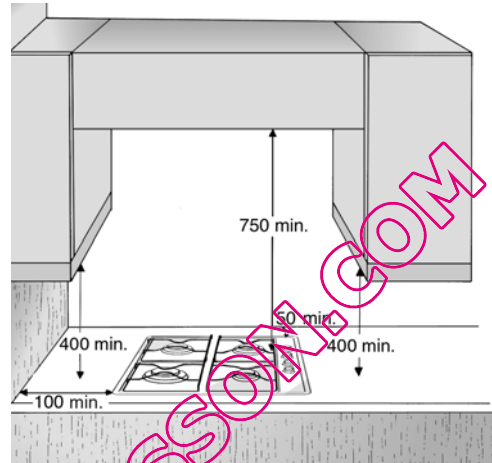
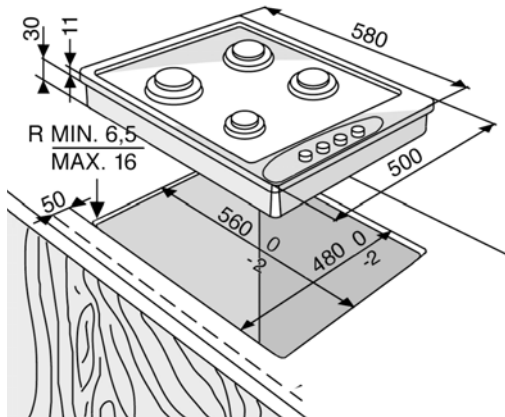
- Appuyez et tournez le bouton correspondant au brûleur dans le sens inverse des aiguilles d'une montre jusqu'au symbole représentant la grande flamme et l'étoile ☽ ☆.
- Ce faisant, maintenez le bouton enfoncé contre le bandeau de commande jusqu'à ce que le brûleur s'allume.
- Une fois le brûleur allumé, continuez à appuyer sur le bouton pendant 10 secondes.
- Relâchez le bouton.

Si le brûleur ne s'allume pas, répétez les opérations décrites ci-dessus.

### REMARQUE :

- Si des conditions spéciales du gaz distribué localement rendent difficile l'allumage du brûleur, il est conseillé de répéter l'opération en mettant le bouton dans la position correspondant à la petite flamme ☽.
- Le dispositif de sécurité dont est doté le brûleur coupera le gaz au cas où le brûleur s'éteindrait accidentellement (courants d'air, absence momentanée de gaz, débordement de liquides, etc...).

# DIMENSIONS DE LA DÉCOUPE ET DU PLAN (mm)



**REMARQUES :** Si vous installez une hotte au-dessus du plan de cuisson, veillez à respecter la distance indiquée dans le manuel d'utilisation de la hotte.

TABLEAU DES INJECTEURS

CATEGORIE I12H3+

Type de gaz utilisé	Type de brûleur	Marque de l'injecteur	Puissance thermique nominale kW	Consommation nominale	Puissance thermique réduite kW	Pression du gaz mbar		
						min.	nom.	max.
GAZ NATUREL (Méthane) G20	rapide	X 115	3,00	286 l/h	0,60	17	20	25
	semi-rapide	H2 98	1,65	157 l/h	0,35			
	auxiliaire	X 72	1,00	95 l/h	0,30			
GAZ DE PETROLE LIQUEFIE (bouteille) Butane G30	rapide	87	3,00	218 g/h	0,60	20	28-30	35
	semi-rapide	65	1,65	120 g/h	0,35			
	auxiliaire	50	1,00	73 g/h	0,30			
GAZ DE PETROLE LIQUEFIE (bouteille) Propane G31	rapide	87	3,00	214 g/h	0,60	25	37	45
	semi-rapide	65	1,65	118 g/h	0,35			
	auxiliaire	50	1,00	71 g/h	0,30			

Type de gaz utilisé	Modèle de l'appareil	Puissance thermique nominale kW	Consommation totale nominale	Air nécessaire à la combustion m <sup>3</sup> /h
G20 20 mbar	4 feux gaz	7,30	695 l/h	9,52
G30 28-30 mbar	4 feux gaz	7,30	531 g/h	30,94
G31 37 mbar	4 feux gaz	7,30	521 g/h	23,80

**ALIMENTATION ÉLECTRIQUE : 220/230 V ~ 50/60 Hz**