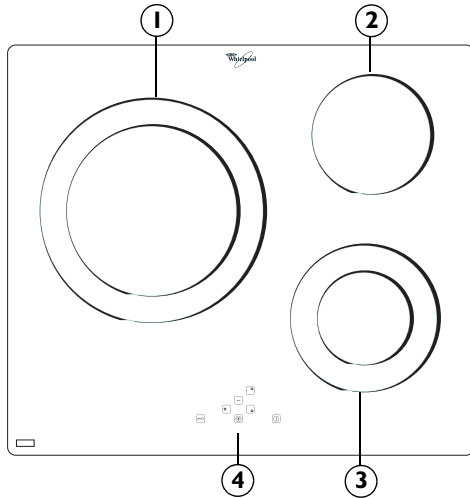


AKT 802

FICHE PRODUIT

FR



1. Foyer radiant double \varnothing 280
2. Foyer radiant \varnothing 145
3. Foyer radiant double \varnothing 180
4. Afficheur

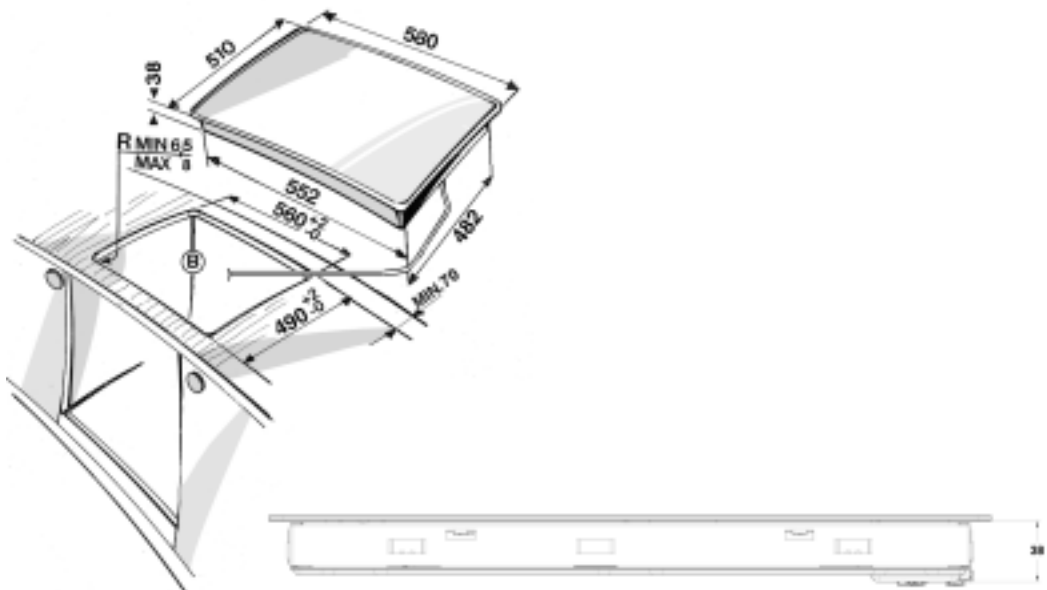
Remarque importante :

Afin d'éviter que la surface vitrocéramique ne subisse des dommages irréversibles, n'utilisez pas :

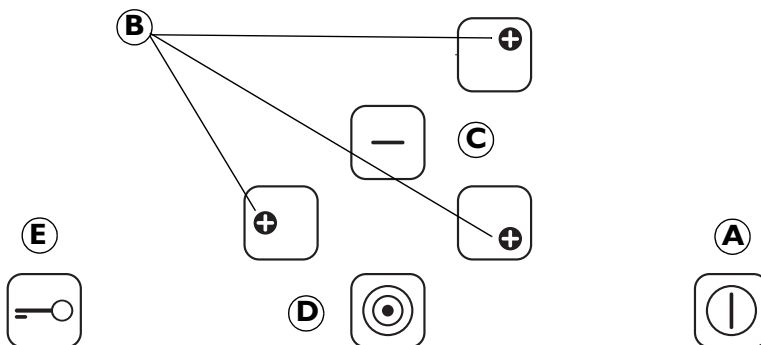
- d'ustensiles dont le fond n'est pas parfaitement plat.
- des casseroles en métal avec fond émaillé.

Tout défaut esthétique (rayures, traces sur la surface, etc.) doit être communiqué immédiatement, dès l'installation.

DIMENSIONS DE LA TABLE DE CUISSON (mm)



Type PLEAA 230 V ~ /400 V 3 N ~ 50 Hz 5,7 kW



A	Marche/Arrêt	D	Sélection/Désactivation du double foyer de cuisson
B	Sélection du foyer et augmentation du réglage de la chaleur	E	Dispositif Sécurité enfants
C	Diminution du réglage de la chaleur		

Pour allumer la plaque de cuisson, appuyez sur le bouton “A” pendant 2 secondes environ. L’afficheur des 4 zones de cuisson montre “0”. Si aucune des zones de cuisson n’est activée durant les 20 secondes qui suivent, la table de cuisson s’éteint automatiquement pour des raisons de sécurité.



Appuyez sur un des boutons “B” correspondant à la zone de cuisson que vous désirez utiliser.

Sélectionnez le niveau de cuisson désiré à l’aide des boutons “B” ou “C”. Les niveaux de cuisson s’échelonnent entre 1 et 9. Appuyez sur les boutons +/- en même temps pour effacer tous les réglages.

REMARQUE IMPORTANTE: le contrôle est désactivé 10 secondes après que le niveau de cuisson a été sélectionné. Pour modifier le niveau de cuisson, appuyez d’abord sur le bouton de sélection “B”, puis modifiez le réglage à l’aide des boutons “B” ou “C”.



La fonction **SÉCURITÉ ENFANTS** est activée en appuyant sur le bouton “E” jusqu’à ce qu’un point lumineux ne s’allume au-dessus du bouton de la fonction. La fonction Sécurité Enfants désactive toutes les autres fonctions de la table de cuisson, à l’exception du bouton Marche/Arrêt (On/Off) “A”. Cette fonction reste activée même lorsque la table de cuisson a été mise hors tension et ensuite remise sous tension. Elle peut être désactivée en appuyant sur le bouton “E” jusqu’à ce que le point au-dessus du bouton de la fonction ne s’éteint.



Fonction **DOUBLE FOYER DE CUISSON** (selon les modèles). Appuyez sur la touche “D”, pour activer ou désactiver la spire externe du double foyer de cuisson.

INDICATEUR DE CHALEUR RÉSIDUELLE.

H Lorsque la zone de cuisson est éteinte, l’indicateur de chaleur résiduelle “H” continue à être allumé ou clignote en montrant “0” jusqu’à ce que la température de la table de cuisson repasse à un niveau de sécurité.

REMARQUE IMPORTANTE : Pour des raisons de sécurité, la table de cuisson est équipée d’une fonction d’arrêt automatique. Une utilisation prolongée du même interrupteur de réglage de l’allure che chauffe éteint automatiquement la zone de cuisson (par exemple, après 1 heure environ à la puissance maximum, la zone de cuisson sera désactivée).