

1. Foyer radiant Ø 145
2. Foyer radiant Ø 210
3. Foyer radiant Ø 145
4. Foyer radiant Ø 180

Fonctionnement des foyers

Les boutons de commande de la table de cuisson sont situés sur le bandeau de commande du four.

- Réglez le bouton sur une des positions de 1 à 6 correspondant aux différentes températures.
- Pour mettre les foyers hors tension, positionnez le bouton sur "0".

Remarque importante :

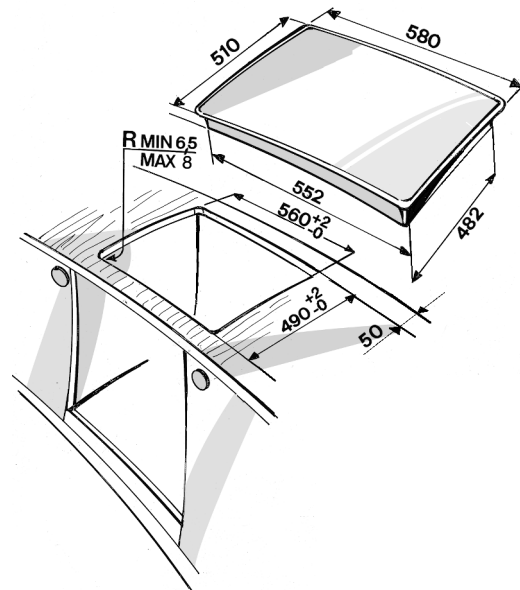
Afin d'éviter que la surface vitrocéramique ne subisse des dommages irréversibles, n'utilisez pas :

- d'ustensiles dont le fond n'est pas parfaitement plat
- des casseroles en métal avec fond émaillé.

Tout défaut esthétique (rayures, traces sur la surface, etc.) doit être communiqué immédiatement au moment de l'installation.

Nettoyez l'encadrement de la table de cuisson uniquement à l'aide d'une solution d'eau chaude et de détergent neutre. Evitez d'utiliser des substances corrosives et/ou abrasives qui risqueraient d'endommager la surface émaillée.

DIMENSIONS DE LA TABLE DE CUISSON ET DU PLAN DE TRAVAIL (mm)



Vérifiez que la tension figurant sur la plaque signalétique de l'appareil correspond à celle de votre habitation. Les caractéristiques techniques figurent sur la plaque signalétique apposée sur le bord de la table de cuisson et sont indiquées également ci-dessous :

BRANCHEMENT ÉLECTRIQUE

Tension d'alimentation	Nombre de fils x dimensions
230 V ~	H05 RR-F 3 x 2,5 mm ²
230 V 3 ~ +	H05 RR-F 4 x 1,5 mm ²

Type PFEVS 230 V ~ 50 Hz 6,2 kW

Pour tirer le meilleur parti de votre appareil, lisez attentivement la notice d'emploi et conservez-la pour toute consultation future.

CONSEILS POUR LA PROTECTION DE L'ENVIRONNEMENT

Élimination de l'emballage

- L'emballage peut être entièrement recyclé comme l'indique le symbole de recyclage ♻.
- Les différents éléments de l'emballage doivent être recyclés conformément aux règlements locaux en vigueur ; ne les jetez pas avec vos ordures ménagères.

Mise au rebut des appareils domestiques usagés

- Cet appareil porte le symbole du recyclage conformément à la Directive Européenne 2002/96/CE concernant les Déchets d'Équipements Électriques et Électroniques (DEEE ou WEEE). En procédant correctement à la mise au rebut de cet appareil, vous contribuerez à empêcher toute conséquence nuisible pour l'environnement et la santé de l'homme.



Le symbole présent sur l'appareil ou sur la documentation qui l'accompagne indique que celui-ci ne peut en aucun cas être traité comme un déchet ménager, et qu'il doit, par conséquent, être remis à un centre de collecte des déchets chargé du recyclage des équipements électriques et électroniques. Procédez à la mise au rebut de votre appareil conformément aux normes locales réglementant l'élimination des déchets. Pour obtenir de plus amples détails au sujet du traitement, de la récupération et du recyclage de cet appareil, veuillez vous adresser au bureau compétent de votre commune, à la société locale de collecte des déchets ménagers ou directement à votre revendeur.

Conseils pour économiser l'énergie

- Utilisez des ustensiles de cuisson d'un diamètre identique ou légèrement supérieur à celui des plaques chauffantes.
- Utilisez exclusivement des ustensiles de cuisson à fond plat.
- Dans la mesure du possible, laissez le couvercle sur les ustensiles pendant la cuisson.
- Lorsque vous cuisez des légumes, des pommes de terre, etc. ajoutez un peu d'eau afin de réduire le temps de cuisson.
- Un autocuiseur vous permettra d'économiser encore plus d'énergie et de temps.

ATTENTION

- Cet appareil ne peut être utilisé par des personnes (enfants y compris) présentant des capacités physiques, sensorielles ou mentales réduites ou ne possédant ni l'expérience ni la connaissance du produit, à moins qu'une personne responsable de leur sécurité n'assure la surveillance initiale ou ne leur fournisse les instructions nécessaires à l'utilisation de l'appareil.
- Si la table de cuisson présente des signes de fêlures ou de rupture, ne l'utilisez pas et contactez votre Service Après-vente.
- Si la table de cuisson est équipée d'ampoules halogènes, évitez de les fixer lorsqu'elles sont allumées.
- La table de cuisson est conçue exclusivement à des fins domestiques. Aucun autre type d'utilisation n'est autorisé. Le fabricant décline toute responsabilité en cas d'utilisation impropre ou de réglage incorrect des commandes.
- Évitez d'exposer la table de cuisson aux agents atmosphériques.
- Toute réparation ou intervention sur l'appareil relève de la compétence exclusive d'un technicien agréé.
- Évitez de toucher la table de cuisson si vos mains sont mouillées ou à pieds nus.
- **Empêchez les enfants de toucher :**
 - la table de cuisson en général, pour éviter qu'ils ne se brûlent. Pendant et immédiatement après la mise hors service de la table de cuisson, car celle-ci peut atteindre des températures très élevées ;
 - les emballages (sachets, éléments en polystyrène, pièces métalliques, etc.) ;
 - l'appareil à mettre au rebut.
- Assurez-vous que les fils électriques des autres appareils électriques adjacents à la table de cuisson n'entrent pas en contact avec les surfaces chaudes de celle-ci.
- Surveillez régulièrement la cuisson si vous utilisez de la graisse ou de l'huile. L'huile et la graisse peuvent devenir très chaudes et s'enflammer !

- N'utilisez jamais la table de cuisson comme surface d'appui ou de travail.
- Ne laissez pas chauffer les plaques/foyers sans ustensiles de cuisson posés dessus.
- Évitez que des objets en plastique, des feuilles d'aluminium, des chiffons, du papier, etc. n'entrent en contact avec les plaques/foyers.
- La table de cuisson est équipée de plaques/foyers de différentes dimensions. Utilisez des ustensiles d'un diamètre identique ou légèrement supérieur au diamètre de la plaque/du foyer utilisé.

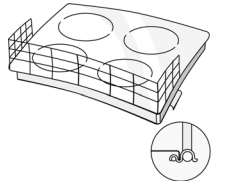
AVANT D'UTILISER LA TABLE DE CUISSON

Avant toute utilisation:

- retirez les adhésifs collés sur la table de cuisson ;
 - enlevez les protections en carton et les pellicules de protection en plastique ;
 - vérifiez que la table de cuisson n'a pas été endommagée pendant le transport.
- En cas de doute, contactez votre Service Après-vente.

ACCESSOIRE

Dispositif de protection AMH 122
Vous pouvez obtenir cet accessoire auprès du Service Après-vente, sous la référence n° 4819 310 18436 ou de votre revendeur sous la référence 017124.



Nettoyage et entretien

Remarque importante : n'utilisez en aucun cas d'appareils de nettoyage à l'eau sous haute pression ou à vapeur.

- Nettoyez la table de cuisson après chaque utilisation en veillant à la laisser d'abord refroidir. Vous éviterez ainsi la formation de dépôts et faciliteriez le nettoyage.
- Utilisez un torchon propre, des lingettes absorbantes et du détergent liquide ou un produit d'entretien spécial pour tables de cuisson vitrocéramiques.
- Enlevez les résidus carbonisés à l'aide du racloir (s'il est fourni) et de produits de nettoyage spécifiques.
- Éliminez tout débordement de liquide avant qu'il ne sèche.
- N'utilisez en aucun cas de produits abrasifs, de produits corrosifs chlorés, de sprays nettoyants pour fours ou de tampons à récurer.
- La table doit être traitée périodiquement avec des produits spécifiques vendus en commerce, conformément aux instructions du fabricant.

DIAGNOSTIC DES PANNES

La table de cuisson ne fonctionne pas :

- Vérifiez que l'appareil est sous tension.
- Éteignez puis rallumez la table de cuisson pour vérifier si le problème a été éliminé.
- Contrôlez que le bouton n'est pas positionné sur "0". Placez l'interrupteur omnipolaire sur "Off" pendant quelques minutes, puis à nouveau sur "On".

SERVICE APRÈS-VENTE

Avant de contacter le Service Après-vente

- Assurez-vous d'abord que vous ne pouvez pas résoudre le problème en suivant les points décrits au chapitre "Diagnostic des pannes".

Si après ces vérifications le problème persiste, contactez votre Service Après-vente.

Veillez fournir :

- une brève description de la panne ;
- le type exact et le modèle de l'appareil ;
- le code service (numéro suivant le mot SERVICE sur la plaque signalétique appliquée sous la table de cuisson). Le code service est également indiqué dans le livret de garantie ;
- votre adresse complète ;
- votre numéro de téléphone.

Si une réparation est nécessaire, veuillez contacter un Service Après-vente agréé (afin de garantir qu'il sera fait usage de pièces détachées d'origine et que la réparation sera effectuée correctement).

Le non-respect des instructions énoncées ci-dessus pourrait compromettre la sécurité et la qualité du produit.

MISE EN PLACE

Recommandations

Remarque importante : Débranchez la table de cuisson de l'alimentation secteur avant tout travail d'installation ou de maintenance.

- Les branchements électriques doivent être réalisés avant de brancher l'appareil à l'alimentation électrique.
- L'installation doit être effectuée par un technicien qualifié conformément aux instructions du fabricant et à la réglementation locale.
- Déballez la table de cuisson et vérifiez que l'appareil n'a pas été endommagé au cours du transport. **En cas de doute, appelez le revendeur ou le centre d'assistance le plus proche.**

Préparation du logement

- Découpez le plan de travail avant d'installer l'appareil. Retirez avec précaution les copeaux et la sciure qui pourraient nuire au bon fonctionnement de l'appareil.

Attention : si la table de cuisson doit être installée sur une surface autre qu'une surface en bois (marbre, plastique, céramique, pierre, etc.), rappelez-vous de demander les plaques de fixation auprès de votre Service Après-vente (fig. 6).

- La table doit être installée dans un plan de travail d'une épaisseur allant de 20 mm minimum à 50 mm maximum.
- Rien ne doit encombrer l'espace entre la table de cuisson et le four (par ex. câbles, matériaux isolants, etc.).
- Une colonne adjacente doit être installée à 100 mm minimum du bord de la table de cuisson.
- Découpez une ouverture dans le plan de travail, en respectant les dimensions spécifiées.
- Nous vous recommandons de sceller les bords internes du plan avec de la colle à bois ou un adhésif silicone.
- S'il n'est pas encore installé, appliquez le joint fourni sur la table de cuisson, après avoir nettoyé la surface adhésive avec soin.

Table de cuisson vitrocéramique

Remarque importante : retirez le film protecteur avant d'installer la table de cuisson.

Assurez-vous que l'ouverture du plan de travail a été découpée selon les dimensions du schéma, en faisant attention à la plage de tolérances. La table de cuisson ne doit pas être introduite dans le plan de travail en forçant. Toute pression pourrait provoquer une fissure de la plaque vitrocéramique (même ultérieurement) !

- **Si le plan de travail est en bois**, utilisez les étriers, les attaches à ressort et les vis fournies.
- Placez les 4 attaches (A), si elles ne sont pas déjà installées, autour du cadran du plan de cuisson, dans les fentes prévues à cet effet, voir la Fig. 1.
- Mesurez le milieu des côtés verticaux du découpage comme le montre la Fig. 2.
- Positionnez le milieu des étriers (C) sur le milieu du côté mesuré précédemment.
- La partie supérieure des étriers doit être alignée avec la surface du plan de travail.
- Fixez à l'aide des 4 vis (B) fournies, en introduisant celles-ci dans les orifices aménagés.
- Installez la table de cuisson dans l'espace aménagé en veillant à ce que les attaches (A) se bloquent dans les crans des étriers fournis (C Fig. 4 et 5).

Branchements électriques

- La mise à la terre de l'appareil est obligatoire aux termes de la loi.
- Le branchement à l'alimentation secteur doit être effectuée par un technicien qualifié conformément aux instructions du fabricant et à la réglementation locale.
- L'installateur est responsable du branchement correct des appareils à l'alimentation secteur et doit respecter la réglementation en matière de sécurité.
- Une fois que le four a été installé, les composants électriques doivent être inaccessibles.
- Remarque importante : ne branchez pas le four tant que l'installation électrique du four et du plan de cuisson n'est pas terminée.
- Avant de brancher le four (ou le boîtier) à l'alimentation secteur, assurez-vous que la table de cuisson figure parmi les appareils listés dans la fiche produit des tables de cuisson/fours pouvant être combinés.
- Branchez les connecteurs de la table de cuisson (G) aux connecteurs du four (F) en faisant correspondre les couleurs et en alignant les guides du logement visibles sur le dessus des connecteurs.
- Effectuez ensuite la connexion en insérant les connecteurs tout le long, en vous assurant que la languette s'encliquette.
- Desserrez l'écrou de la vis de terre (H) (fig. 8) ⚡ située sur la partie supérieure du four, et introduisez le fil de terre jaune/vert tout en laissant la rondelle en place. Serrez à nouveau l'écrou sur la vis jusqu'à le fixer solidement.

Remarque importante : si le code de connexion et de couleur des bornes de la table de cuisson ne correspondent pas aux données fournies dans la fiche produit table de cuisson/four accouplés située sur le dessus du four, veuillez demander le kit d'adaptation code **AMC 873**, disponible auprès de votre Service Après-vente.

Déclaration de conformité CE

- Ce plan de cuisson est adapté au contact avec les aliments et est conforme au règlement (CE) n. 1935/2004.
- Cet appareil (Classe 3) est conçu exclusivement comme appareil de cuisson. Toute autre utilisation (pour chauffer une pièce, par exemple) est considérée comme impropre et dangereuse.
- Cette table de cuisson a été conçue, fabriquée et commercialisée en conformité aux :
 - objectifs sécurité de la directive "Basse Tension" 2006/95/CE (qui remplace la 73/23/CEE et modifications) ;
 - critères de protection de la Directive 2004/108/CE "Compatibilité électromagnétique" ;
 - exigences de la Directive CEE 93/68.

Le fabricant se réserve le droit de modifier les spécifications du produit sans avis préalable.

