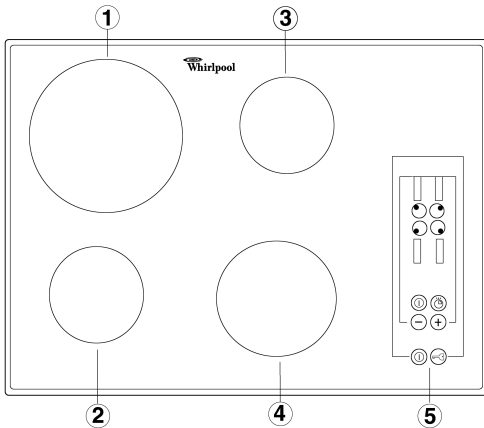


**AKM 990**

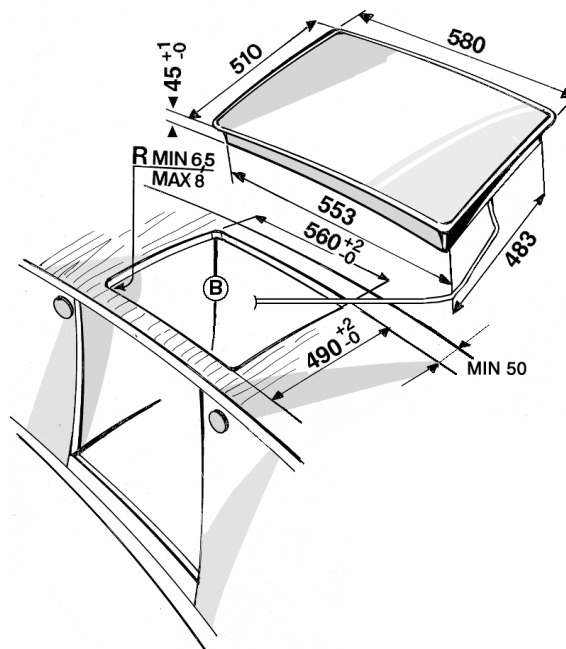
FR BE

**FICHE PRODUIT**



1. Foyer à induction arrière gauche  
Ø 210 mm
2. Foyer à induction avant gauche  
Ø 145 mm
3. Foyer à induction arrière droit  
Ø 145 mm
4. Foyer à induction avant droit  
Ø 180 mm
5. Touches de commande

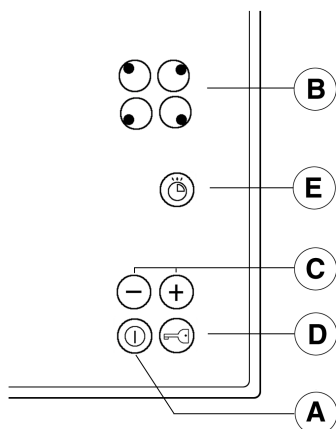
### DIMENSIONS DE LA TABLE DE CUISSON (mm)



**Type PLEIS 230 V~/400 V 3 N~ 50 Hz 6,8 kW**


# COMMENT UTILISER LA TABLE DE CUISSON

---



- |  |
|--|
| <p><b>A</b> - Marche/Arrêt</p> <p><b>B</b> - Sélection du foyer</p> <p><b>C</b> - Sélection de la puissance</p> <p><b>D</b> - Clef de verrouillage sécurité enfants</p> <p><b>E</b> - Minuteur</p> |
|--|

Appuyez sur la touche "A" pour mettre la table de cuisson sous tension. Appuyez sur l'une des touches de la section "B" en fonction du foyer que vous souhaitez utiliser. Sélectionnez la puissance souhaitée à l'aide des touches +/- de la section "C" (le chiffre 9 correspond à la température maximum et le chiffre 1 à la température minimum). Vous pouvez désactiver le foyer en appuyant simultanément sur les symboles + et -. Afin d'empêcher que des enfants utilisent la table de cuisson et effacent les fonctions sélectionnées, il est possible de verrouiller celles-ci en pressant le symbole Clef "D".

**Accélérateur** : Le foyer arrière gauche  est équipé d'un accélérateur permettant d'atteindre rapidement le niveau de température maximum. Dès que le niveau 9 est atteint, appuyez de nouveau sur + pour démarrer l'accélérateur. Un voyant rouge et la lettre P apparaîtront sur l'afficheur.

**Minuteur** : Le minuteur peut être utilisé avec n'importe quel foyer sélectionné. Sélectionnez tout d'abord le foyer avec lequel vous souhaitez utiliser le minuteur et ensuite pressez la touche "E". Activez le minuteur et programmez le temps de cuisson à l'aide des touches + et -. Lorsque le temps de cuisson est écoulé, le minuteur éteint le foyer et désactive la sélection. Une sonnerie retentit pendant 30 secondes pour indiquer que le temps programmé sur le minuteur est écoulé.

## Remarque importante :

Afin d'éviter que la surface vitrocéramique ne subisse des dommages irréversibles, n'utilisez pas :

- d'ustensiles dont le fond n'est pas parfaitement plat ;
  - des casseroles en métal avec fond émaillé.
-