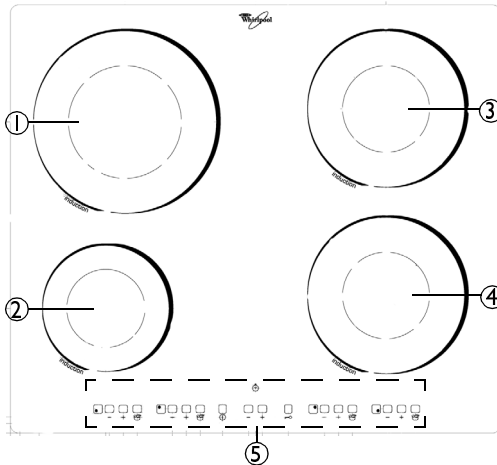


AKM 983

FR

FICHE PRODUIT



1. Foyer à induction arrière gauche Ø 210 mm
2. Foyer à induction avant gauche Ø 145 mm
3. Foyer à induction arrière droit Ø 180 mm
4. Foyer à induction avant droit Ø 180 mm
5. Afficheur

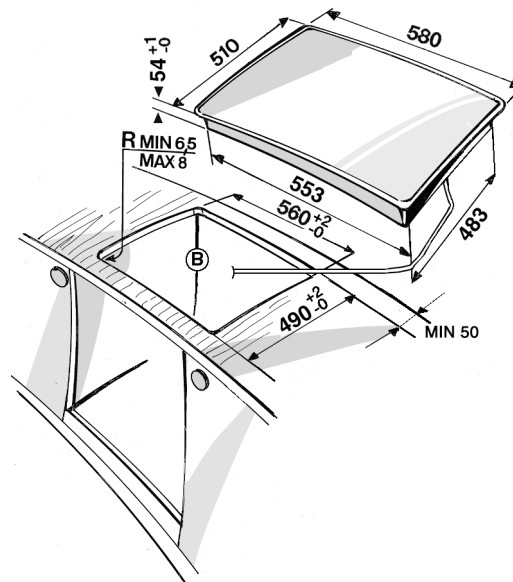
Remarque importante :

Afin d'éviter que la surface vitrocéramique ne subisse des dommages irréversibles, n'utilisez pas :

- de marmites dont le fond n'est pas parfaitement plat.
- de casseroles en métal avec fond émaillé.

Tout défaut esthétique (rayures, traces sur la surface, etc.) doit être communiqué au moment de l'installation.

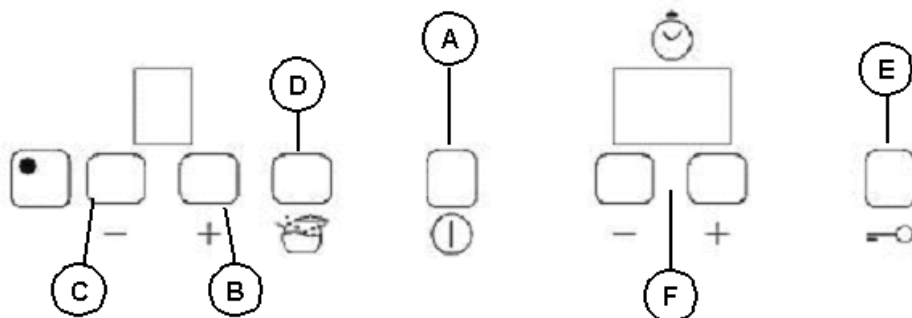
DIMENSIONS DE LA TABLE DE CUISSON (mm)



TYPE : PLEAC 230 V~ / 400 V 3N ~ 50 Hz 7,2 kW
TYPE : PLEAC 230 V ~ 50 Hz 7,2 kW (only for UK)

5019 319 01148

COMMENT UTILISER LA TABLE DE CUISSON



A	Marche/Arrêt	D	Ébullition rapide
B	Augmentation du niveau de puissance	E	Dispositif Sécurité enfants
C	Diminution du réglage de la chaleur	F	Timer

Pour mettre la table de cuisson sous tension, appuyez 2 secondes sur la touche "A". L'afficheur des 4 zones de cuisson montre "0". Si aucune des zones de cuisson n'est activée durant les 10 secondes qui suivent, la table de cuisson s'éteint automatiquement pour des raisons de sécurité.

Appuyez sur l'un des boutons "B" correspondant au foyer que vous souhaitez utiliser.

Sélectionnez le niveau de cuisson désiré à l'aide des boutons "B" ou "C". Les niveaux de cuisson s'échelonnent entre 1 et 9.



IMPORTANT : après avoir programmé le niveau de cuisson, le foyer sélectionné s'éteint dans les 60 secondes qui suivent si vous ne posez pas un récipient dessus.

Pour modifier le niveau de cuisson d'une plaque, appuyez sur les boutons "B" ou "C".

Si vous appuyez simultanément sur les boutons "B" et "C", la sélection est annulée; si la plaque est allumée, elle s'éteint.

Si vous appuyez sur le bouton "A", toutes les plaques allumées s'éteignent.

La fonction **SÉCURITÉ ENFANTS** est activée en appuyant sur le bouton "E" et le reste jusqu'à ce que le voyant rouge reste allumé au-dessus du bouton de la fonction. Cette fonction bloque tous les boutons sauf celui de mise en marche/arrêt de la table de cuisson "A". Cette fonction reste activée même lorsque la table de cuisson a été mise hors tension et ensuite remise sous tension. Elle peut être annulée en appuyant de nouveau sur le bouton "E" jusqu'à ce que le voyant lumineux au-dessus du bouton de la fonction s'éteigne.



La fonction **TIMER** peut être utilisée comme un compte-minutes et comme un minuteur pour une zone de cuisson sélectionnée. Pour programmer le minuteur pour une zone de cuisson donnée, sélectionnez d'abord la zone de cuisson désirée à l'aide d'un des boutons "B". Pour sélectionner cette fonction, appuyez sur le bouton avec le pictogramme d'une horloge "F". Un voyant s'allume à côté de l'afficheur du minuteur, pour indiquer la zone de cuisson sélectionnée. Dans les 20 secondes qui suivent, réglez le temps de cuisson à l'aide des boutons "F" +/- (1-99 min). Après 20 secondes, la fonction minuteur commence automatiquement le compte à rebours et le voyant rouge reste allumé.



Un signal sonore retentit à la fin du temps de cuisson programmé. Si un foyer a été programmé pour fonctionner avec le minuteur, il est désactivé et le voyant rouge s'éteint également.

Le minuteur peut être utilisé également pour programmer le fonctionnement de tous les foyers en même temps. Pour programmer la fonction "minuteur", réglez la puissance d'une plaque sur la valeur 0 (zéro). Réglez le temps nécessaire à l'aide des boutons "F" +/- . Dès que le temps programmé s'est écoulé, un signal sonore retentit.

La fonction **ÉBULLITION RAPIDE** fournit un niveau de puissance dépassant le niveau maxi pour amener plus rapidement l'eau à ébullition.

Pour lancer la fonction, sélectionnez un foyer à l'aide du bouton "B" et appuyez sur le bouton "D". L'afficheur visualise un P.



Attention : la fonction ÉBULLITION RAPIDE ne peut pas être utilisée simultanément sur les quatre foyers mais seulement sur deux à la fois. Et plus précisément, sur un des deux foyers de droite avec un des deux foyers de gauche, et vice versa.

INDICATEUR DE CHALEUR RÉSIDUELLE.

H

Lorsque le foyer a été mis hors tension, l'indicateur de chaleur résiduelle "H" reste allumé ou clignote en alternance avec "0" tant que la température se trouve au-delà des limites de sécurité.

REMARQUE IMPORTANTE : Pour des raisons de sécurité, la table de cuisson est équipée d'une fonction d'arrêt automatique. Une utilisation prolongée du même interrupteur de réglage de l'allure chauffe éteint automatiquement la zone de cuisson (par exemple, après 1 heure environ à la puissance maximum, la zone de cuisson sera désactivée).