

MODE D'EMPLOI

AVANT D'UTILISER LA TABLE DE CUISSON
VITROCÉRAMIQUE POUR LA PREMIÈRE FOIS
INSTALLATION
BRANCHEMENT ÉLECTRIQUE
CONSEILS POUR ÉCONOMISER L'ÉNERGIE
CONSEILS POUR LA PROTECTION DE
L'ENVIRONNEMENT
PRÉCAUTION ET CONSEILS D'ORDRE GÉNÉRAL
ACCESSOIRES DE LA TABLE DE CUISSON
NETTOYAGE ET ENTRETIEN DES TABLES DE
CUISSON VITROCÉRAMIQUES
DIAGNOSTIC DES PANNES
SERVICE APRÈS-VENTE

AVANT D'UTILISER LA TABLE DE CUISSON VITROCÉRAMIQUE POUR LA PREMIÈRE FOIS

- Pour tirer le meilleur parti de votre nouvel appareil, lisez attentivement les notices d'emploi et conservez-les pour toute consultation future.

INSTALLATION

Table de cuisson

- La table de cuisson doit être encastrée dans un plan de travail de 20 à 50 mm d'épaisseur.
- Rien ne doit encombrer l'espace entre la table de cuisson et le four (traverses, supports, etc.).
- La distance entre la partie inférieure de la table de cuisson vitrocéramique et le meuble ou le panneau de séparation doit être d'au moins 50 mm.
- Si la table de cuisson doit être installée à côté d'un meuble de cuisine, veillez à laisser un espace d'au moins 100 mm entre le rebord de la table de cuisson et le côté du meuble.
- Découpez une ouverture dans le plan de travail, en respectant les dimensions spécifiées dans la fiche produit jointe.
- Après avoir nettoyé la surface de la table de cuisson, installez le joint fourni (sauf s'il est déjà en place).

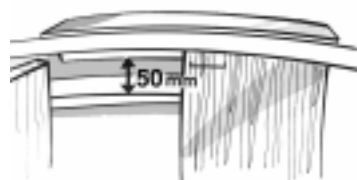
Remarque importante

Afin d'éviter de soumettre les circuits électriques à de hautes températures qui pourraient les endommager, nous vous conseillons de respecter les consignes suivantes :

- **N'installez pas la table de cuisson à côté d'un lave-vaisselle ou d'un lave-linge afin d'éviter que les circuits électriques ne soient endommagés par la vapeur ou la moisissure.**
- **Si la table de cuisson est installée au-dessus du four (de notre fabrication), assurez-vous que celui-ci est équipé d'un ventilateur de refroidissement** destiné à protéger le plus possible les composants électroniques.

Si la température des circuits électroniques dépasse la température maximum admise, la table de cuisson s'éteindra automatiquement ; dans ce cas, laissez refroidir les circuits électriques pendant quelques minutes avant de rallumer la table de cuisson.

- **N'oubliez jamais d'éteindre la table de cuisson. Si, par mégarde, vous oubliez de le faire, la table de cuisson est équipée d'un dispositif d'arrêt automatique qui se déclenche après 1 à 6 heures de fonctionnement, en fonction du niveau de cuisson sélectionné.**



INSTALLATION

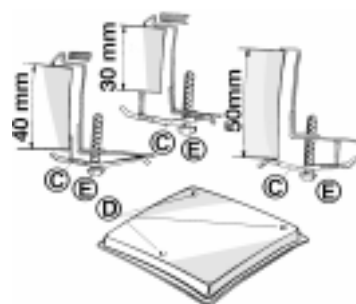
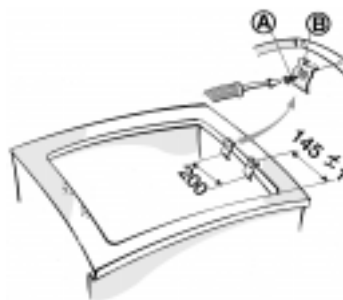
Assemblage

A) Si le plan de travail est en bois, utilisez les attaches à ressort et les vis fournies.

- Positionnez les 4 attaches (A) comme illustré en respectant les distances spécifiées.
- Fixez les attaches au moyen des 4 vis (B).
- Insérez la table de cuisson dans le plan de travail (voir figure).

B) Si le plan de travail est en marbre ou autre matériau (plastique, céramique, pierre, etc.), la table de cuisson doit être fixée au moyen des étriers que vous pouvez vous procurer auprès du Service Après-vente sous la référence 4819 404 78697.





- Insérez la table de cuisson dans le plan de travail.
- Positionnez les 3 étriers (C) comme illustré sur la figure, en tenant compte de l'épaisseur du plan de travail.
- Vissez les trois vis (E) dans les orifices (D).



BRANCHEMENT ÉLECTRIQUE

Le branchement électrique doit être réalisé avant de brancher l'appareil au réseau d'alimentation. L'appareil doit être installé par un technicien qualifié, connaissant parfaitement les réglementations en vigueur en matière de sécurité et d'installation. En particulier, l'installation doit être réalisée conformément aux réglementations de la société locale de distribution d'électricité. Assurez-vous que la tension indiquée sur la plaque signalétique correspond à la tension d'alimentation de votre habitation. La mise à la terre de l'appareil est obligatoire aux termes de la loi : utilisez uniquement des conducteurs (y compris le fil de terre) de section appropriée. Le fabricant décline toute responsabilité en cas de blessures ou de dommages résultant du non-respect des normes de sécurité ci-dessus. Pour le branchement électrique, utilisez un câble de type H05 RR-F comme indiqué dans le tableau ci-dessous :


Tension d'alimentation.

Conducteurs	Nombre x section
230 V ~  ~	3 X 2,5 mm ²
230 V 3 + ~  ~	4 X 1,5 mm ²
400 V 3N + ~  ~	5 X 1,5 mm ²
400 V 2N + ~  ~	4 X 1,5 mm ²

A l'installation, il faut prévoir un dispositif à coupure omnipolaire ayant une distance égale ou supérieure à 3 mm.

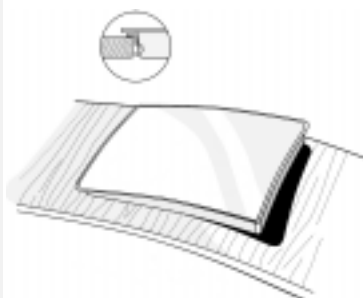
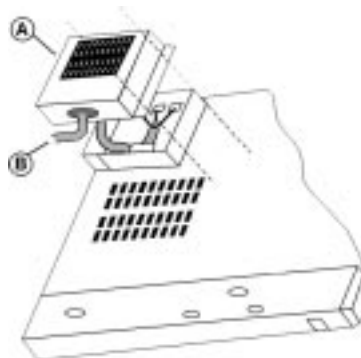
Attention ! Le cordon d'alimentation doit être suffisamment long pour permettre de retirer la table de cuisson du plan de travail et doit être positionné de façon à éviter tout risque de dommage ou de surchauffe causé par un contact avec la base.

Connexions au bornier

Remarque : Le fil de terre jaune-vert doit être branché à la borne portant le symbole de terre  et doit être plus long que les autres fils.

- Dénudez environ 70 mm de la gaine du cordon d'alimentation (B).
- Dénudez environ 10 mm de la gaine des fils. Faites d'abord passer le cordon d'alimentation par l'ouverture du couvercle puis enfiler-le dans le collier de serrage et connectez les fils au bornier en suivant les indications du schéma imprimé sur la partie inférieure de la table de cuisson.
- Fixez le cordon d'alimentation (B) à l'aide du collier de serrage.
- Installez le couvercle de protection (A) et vissez-le à la partie inférieure de la table de cuisson.

Après avoir terminé les branchements électriques, introduisez la table de cuisson par le haut et accrochez-la aux ressorts de support, comme illustré sur la figure.



CONSEILS POUR ÉCONOMISER L'ÉNERGIE

- Utilisez des ustensiles de cuisson d'un diamètre identique à celui du foyer.
- Utilisez uniquement des ustensiles à fond plat.
- Dans la mesure du possible, laissez le couvercle sur les ustensiles pendant la cuisson.
- Lorsque vous cuisez des légumes, des pommes de terre, etc. ajoutez un peu d'eau afin de réduire le temps de cuisson.
- Un autocuiseur vous permettra d'économiser encore plus d'énergie et de temps.



CONSEILS POUR LA PROTECTION DE L'ENVIRONNEMENT

1. Emballage

- L'emballage se compose de matériaux entièrement recyclables et porte le symbole du recyclage (♻️).

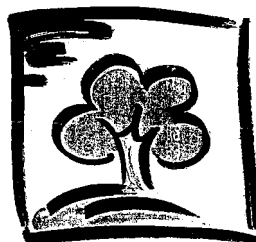
2. Infos sur les produits

- Les appareils sont fabriqués à partir de matériaux recyclables. Si vous décidez de mettre des appareils au rebut, veuillez agir de manière responsable et respecter les normes en vigueur sur l'élimination des déchets. Coupez le cordon d'alimentation afin de rendre les appareils inutilisables.

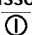
- Ces appareils sont conçus exclusivement comme appareils de cuisson. Toute autre utilisation des appareils (par ex. pour chauffer une pièce) est considérée comme impropre et est potentiellement dangereuse.
- Ces appareils sont conçus, fabriqués et mis sur le marché en conformité avec :
- Les objectifs de sécurité de la Directive "Basse tension" 73/23/CEE.
- Les exigences de protection de la Directive CEM 89/336/CEE "Compatibilité électromagnétique".
- Les exigences de la Directive 93/68/CEE.

Déclaration de conformité CE

- Ces appareils sont prévus pour le contact avec des denrées alimentaires et sont fabriqués conformément à la Directive 89/109/EEC.



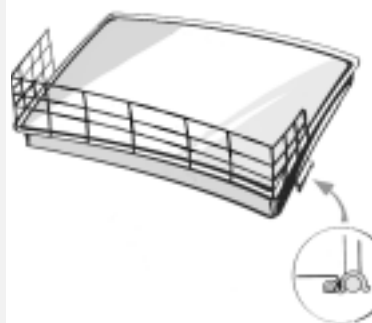
PRÉCAUTION ET CONSEILS D'ORDRE GÉNÉRAL

- Veillez à débrancher les appareils avant leur entretien.
- Maintenez les enfants éloignés de l'appareil pendant son fonctionnement et lorsqu'il vient d'être éteint.
- La réparation et le réglage du four sont exclusivement réservés à un technicien qualifié.
- Assurez-vous que les fils électriques des autres appareils électriques proches de la table de cuisson n'entrent pas en contact avec les surfaces chaudes de la table.
- **Ne mettez les plaques/foyers sous tension qu'après y avoir déposé un ustensile.**
- Le plan de travail possède des plaques/foyers de différentes dimensions. Utilisez des ustensiles d'un diamètre identique au diamètre de la plaque/du foyer utilisé.
Afin d'éviter que la surface vitrocéramique ne subisse des dommages irréversibles, n'utilisez pas :
 - d'ustensiles dont le fond n'est pas parfaitement plat ;
 - de casseroles en métal avec fond émaillé.
 - Lorsque la cuisson est terminée, appuyez sur la touche .
- N'utilisez pas la table de cuisson comme surface de travail ou point d'appui.
- Ne laissez pas l'appareil sans surveillance lorsque vous faites frire des aliments - risque d'incendie.
- Si la surface vitrocéramique se brise ou se fêle suite à un choc violent (projection d'objets, etc.), n'utilisez pas la table de cuisson et appelez immédiatement votre Service Après-vente.
- Ne placez pas des aliments enveloppés dans du papier aluminium, des récipients en plastique ou des torchons sur les zones de cuisson chaudes.
- Ne faites pas glisser les ustensiles de cuisine sur la surface vitrocéramique, car vous risqueriez de la rayer.
- Évitez de renverser du sucre ou des substances similaires sur la table de cuisson. Au besoin, nettoyez soigneusement la table de cuisson en suivant les instructions de nettoyage et d'entretien contenues dans cette notice.
- Si le plan de cuisson est équipé de plaques halogènes, fixez les ampoules en évitant de les forcer.

ACCESSOIRES DE LA TABLE DE CUISSON

Dispositif de protection enfants AMH 122

Vous pouvez obtenir cet accessoire auprès du Service Après-vente, sous la référence n° 4819 310 18436.



NETTOYAGE ET ENTRETIEN DES TABLES DE CUISSON VITROCÉRAMIQUES

Nettoyer la table de cuisson après chaque utilisation en veillant à la laisser d'abord refroidir. Vous éviterez ainsi la formation de dépôts et faciliteriez le nettoyage.

- Utilisez un torchon propre, des lingettes absorbantes et du détergent liquide ou un produit d'entretien spécial pour tables de cuisson vitrocéramiques.
- Enlevez les résidus carbonisés à l'aide du racloir fourni et de produits de nettoyage spécifiques.
- Nettoyez immédiatement les débordements de liquide pour éviter qu'ils ne brûlent sur la surface vitrocéramique.
- Les aliments ayant une teneur élevée en sucre (caramel, fruits au sirop, confiture, etc.) qui débordent sur la table de cuisson ou les éclaboussures de sucre doivent être éliminés immédiatement en utilisant le racloir.
- N'utilisez en aucun cas de produits abrasifs, de produits chlorés (Javel), de sprays nettoyants pour fours ou de tampons à récurer.

Traitez régulièrement la table de cuisson avec une cire de protection de marque spécialement conçue pour les tables de cuisson vitrocéramiques.



DIAGNOSTIC DES PANNES

La table de cuisson ne fonctionne pas

- Avez-vous appuyé sur les touches de commande en suivant les instructions fournies dans la section "Utilisation de la table de cuisson" de la "Fiche produit" séparée ?
 - Le courant a-t-il été coupé ?
 - Avez-vous essuyé correctement la table de cuisson après l'avoir nettoyée ?
1. Si un foyer a été sélectionné et qu'un "F" s'affiche, contactez le Service Après-Vente pour l'en informer.

2. Si après avoir fonctionné pendant un laps de temps relativement long, la table de cuisson s'arrête, cela signifie que la température interne de celle-ci est trop élevée. Laissez refroidir la table de cuisson pendant quelques minutes.

Remarque importante !

Si vous ne pouvez pas arrêter la plaque à induction après l'avoir utilisée, débranchez immédiatement l'alimentation électrique.

SERVICE APRÈS-VENTE

Avant de contacter le Service Après-vente

1. Essayez de remédier par vous-même à l'inconvénient (voir "Diagnostic des pannes").
2. Éteignez et rallumez l'appareil pour contrôler si le problème persiste.

Si après ces vérifications le problème persiste, contactez votre Service Après-vente.

Veillez spécifier : une brève description de la panne,

- le type exact et le modèle de l'appareil,
- Le code service (numéro suivant le mot Service sur la plaque signalétique) inscrit sur la partie inférieure de la table de cuisson ou sur la fiche produit. Le code service est également indiqué dans le livret de garantie,

- votre adresse complète et votre numéro de téléphone.

Si une réparation est nécessaire, veuillez contacter **un Service Après-vente agréé**, conformément aux conditions stipulées dans la garantie.

Si l'intervention ou la réparation devait être effectuée par un **technicien non agréé**, exigez la délivrance d'une attestation du travail réalisé et demandez d'utiliser des **pièces d'origine**.

Le non-respect des instructions ci-dessus pourrait compromettre la sécurité et la qualité du produit.

SERVICE 0000 000 00000

