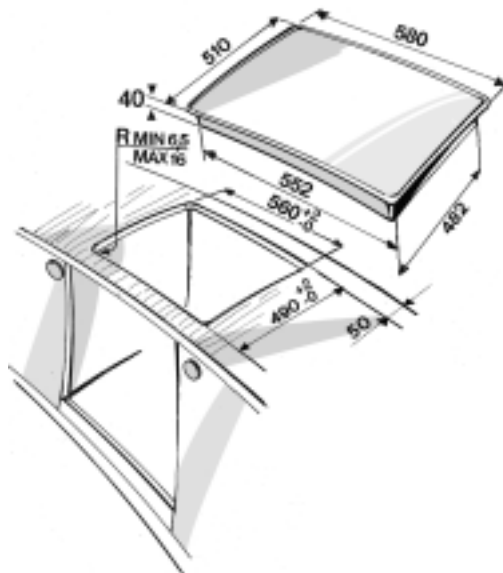


1. Foyer radiant Ø 145
2. Foyer halogène Ø 210
3. Foyer radiant Ø 145
4. Foyer radiant Ø 180
5. Voyants de chaleur résiduelle
6. Indicateur de mise sous tension (si disponible)
7. Bouton de commande de foyer arrière droite
8. Bouton de commande de foyer arrière gauche
9. Bouton de commande de foyer avant gauche
10. Bouton de commande de foyer avant droite

- Pour utiliser la table de cuisson, tournez le(s) bouton(s) dans le sens des aiguilles d'une montre jusqu'à la position désirée.
- Pour mettre la table de cuisson hors tension, remettez le(s) bouton(s) sur la position "0".
- La table de cuisson est équipée de 4 voyants qui indiquent que les zones de cuisson sont chaudes. Ceux-ci s'allument dès que les zones de cuisson atteignent une température élevée. Après l'extinction de l'une des zones de cuisson, le voyant correspondant reste allumé et ne s'éteindra que lorsque la température de la table de cuisson ne sera plus dangereuse.

- Remarque importante :**
afin d'éviter que la surface vitrocéramique ne subisse des dommages irréversibles, n'utilisez pas :
- d'ustensiles dont le fond n'est pas parfaitement plat
 - des casseroles en métal avec fond émaillé.

DIMENSIONS DE LA TABLE ET DU PLAN (mm)



Vérifiez que la tension figurant sur la plaque signalétique de l'appareil correspond à celle de votre habitation. Les données techniques sont indiquées sur la plaque signalétique qui se trouve sur le bord de la table de cuisson et sont répétées ci-après :

BRANCHEMENT ÉLECTRIQUE

Tension d'alimentation	Conducteurs (nombre et dimensions)
230 V ~	3 X 2,5 mm ²
230 V 3 ~ +	4 X 1,5 mm ²
400 V 3N ~ +	5 X 1,5 mm ²
400 V 2N ~ +	4 X 1,5 mm ²

Type PLEVS 230 V~/400 V 3 N~ 50 Hz 6,3 kW

CONSEILS POUR LA PROTECTION DE L'ENVIRONNEMENT

Élimination des emballages

- Les matériaux d'emballage sont entièrement recyclables comme l'indique le symbole de recyclage
- Par conséquent, ne les jetez jamais dans la nature, mais conformez-vous aux réglementations locales en vigueur en matière d'élimination des déchets.

Mise au rebut des vieux appareils

- Cet appareil porte le symbole du recyclage conformément à la Directive Européenne 2002/96/CE concernant les Déchets d'Équipements Électriques et Électroniques (DEEE ou WEEE). En procédant correctement à la mise au rebut de cet appareil, vous contribuerez à empêcher toute conséquence nuisible pour l'environnement et la santé de l'homme.

Le symbole présent sur l'appareil ou sur la documentation qui l'accompagne indique que ce produit ne peut en aucun cas être traité comme déchet ménager. Il doit par conséquent être remis à un centre de collecte des déchets chargé du recyclage des équipements électriques et électroniques. Pour la mise au rebut, respectez les normes relatives à l'élimination des déchets en vigueur dans le pays d'installation. Pour obtenir de plus amples détails au sujet du traitement, de la récupération et du recyclage de cet appareil, veuillez vous adresser au bureau compétent de votre commune, à la société de collecte des déchets ou directement à votre revendeur.

Conseils pour économiser l'énergie

- Utilisez des ustensiles de cuisson dont le diamètre du fond est égal ou légèrement supérieur à celui du foyer.
- Utilisez exclusivement des ustensiles de cuisson à fond plat.
- Dans la mesure du possible, laissez le couvercle sur la casserole pendant la cuisson.
- Lorsque vous cuisez des légumes, des pommes de terre, etc., ajoutez un peu d'eau afin de réduire le temps de cuisson.
- L'utilisation de l'autocuiseur permet de réduire davantage les consommations énergétiques et les temps de cuisson.

AVERTISSEMENTS PRÉLIMINAIRES

- Si la surface vitrocéramique se casse ou se fendille, évitez de l'utiliser et appelez aussitôt le Service Après-vente.
- Si la table de cuisson est équipée de plaques halogènes, évitez de regarder les lampes.
- Cette table de cuisson a été conçue uniquement comme appareil ménager destiné à la cuisson des aliments. Toute autre utilisation est considérée comme impropre. Le fabricant ne pourra être tenu pour responsable en cas de dommages résultant d'une utilisation impropre ou incorrecte de l'appareil.
- Évitez d'exposer la table de cuisson aux agents atmosphériques.
- Toute éventuelle réparation ou intervention devra être réalisée exclusivement par un technicien agréé.
- Évitez de toucher la table de cuisson avec les mains mouillées et lorsque vous êtes pieds nus.
- **Empêchez les enfants d'entrer en contact avec :**
 - la table de cuisson en général, pour éviter des blessures. La table de cuisson atteint des températures très élevées pendant son fonctionnement et immédiatement après sa mise hors tension ;
 - les emballages (sacs, éléments en polystyrène, parties métalliques, etc.) ;
 - la table de cuisson à mettre au rebut.
- Veillez à ce que les câbles électriques d'autres appareils électroménagers se trouvant à proximité immédiate de la table de cuisson ne puissent entrer en contact avec les parties chaudes de celle-ci.

- Surveillez régulièrement la cuisson si vous utilisez une quantité importante de graisse ou d'huile. En effet, l'huile et la graisse peuvent surchauffer et déclencher un incendie !
- N'utilisez jamais la table de cuisson comme base d'appui ou comme surface de travail.
- Évitez de faire fonctionner les plaques/foyers à vide.
- Ne déposez jamais d'objets en plastique, de feuilles d'aluminium, de chiffons, de papier, etc. sur les plaques/foyers encore chauds.
- La table de cuisson est équipée de plaques/foyers de différents diamètres. Utilisez des ustensiles de cuisson dont le diamètre du fond est égal ou légèrement supérieur à celui de la plaque/du foyer.

AVANT D'UTILISER LA TABLE DE CUISSON POUR LA PREMIÈRE FOIS

- Avant d'utiliser la table de cuisson la première fois, retirez :
- les adhésifs situés sur le dessus de la table de cuisson ;
 - les protections en carton et le film plastique ;
 - assurez-vous que la table de cuisson n'a pas été endommagée au cours du transport. En cas de problème, contactez le Service Après-vente.

ACCESSOIRES

Sécurité enfants AMH 122

Vous pouvez vous procurer cet accessoire portant le code 4819 310 18436 auprès du Service Après-vente ou de votre revendeur sous la référence 017124.



ENTRETIEN ET NETTOYAGE

Remarque importante : n'utilisez en aucun cas d'appareils de nettoyage à eau sous haute pression ou à vapeur.

- Nettoyez la table de cuisson après chaque utilisation, en veillant à la laisser d'abord refroidir. De cette manière, vous éviterez que les salissures ne s'accumulent et son nettoyage sera plus aisé.
- Pour nettoyer la table de cuisson vitrocéramique, utilisez un chiffon propre, de l'essuie-tout et un détergent délicat pour vaisselle ou un produit spécifique pour tables de cuisson vitrocéramiques.
- Éliminez les salissures les plus tenaces à l'aide du grattoir spécial (si présent) et de produits spéciaux.
- Évitez que des résidus d'aliment ne séchent sur la surface vitrocéramique.
- N'utilisez en aucun cas de produits abrasifs, ni de détergents corrosifs à base de chlore, ni de tampons jex.
- Nous vous recommandons de traiter régulièrement votre table de cuisson vitrocéramique à l'aide de produits spécifiques disponibles dans le commerce, en vous conformant aux instructions fournies.

Poignées télescopiques (selon le modèle)

- Un dispositif particulier permet de soulever les poignées de 1 cm environ pour nettoyer les parties se trouvant sous les zones de cuisson.
- Après le nettoyage, ramener la poignée dans sa position d'origine.

DIAGNOSTIC DES PANNES

La table de cuisson ne fonctionne pas :

- Vérifiez que la tension arrive.
- Éteignez puis rallumez la table de cuisson pour voir si le problème a été éliminé.
- Assurez-vous que le bouton de commande n'est pas positionné sur "0".
- Positionnez le dispositif de coupure omnipolaire sur "Arrêt" pendant quelques minutes, puis remettez-le sur "Marche".

Le plan de cuisson ne s'éteint pas :

- débranchez immédiatement le cordon d'alimentation de la table de cuisson, de la prise de courant.

SERVICE APRÈS-VENTE

Avant de faire appel au Service Après-vente :

- Vérifiez d'abord s'il n'est pas possible de remédier par vous-même au défaut conformément aux points décrits au chapitre "Diagnostic des pannes".

Si, après ces contrôles, le problème persiste, adressez-vous au Service Après-vente.

Veuillez toujours spécifier :

- une brève description du défaut ;
- le type et le modèle exact de la table de cuisson ;

- le numéro service (numéro suivant le mot "SERVICE" sur la plaque signalétique, montée en dessous de la table de cuisson). Le numéro de service est également indiqué dans le livret de garantie ;
- votre adresse complète ;
- votre numéro de téléphone.

Si le four doit être réparé, adressez-vous à un **Centre d'Assistance technique agréé** (vous aurez ainsi la garantie que les pièces défectueuses seront remplacées par des pièces d'origine et que la réparation de votre appareil sera effectuée correctement).

Le non-respect des instructions énoncées ci-dessus pourrait compromettre la sécurité et la qualité du produit.

INSTALLATION

Recommandations

ATTENTION : la table de cuisson doit impérativement être débranchée avant d'effectuer toute intervention d'installation ou d'entretien sur l'appareil.

- L'installation électrique doit être effectuée avant de brancher l'appareil au secteur.
- L'installation doit être réalisée par un technicien qualifié, conformément aux instructions du fabricant et dans le respect des normes locales en vigueur.
- Après avoir déballé la table de cuisson, contrôlez que l'appareil n'a pas été endommagé pendant le transport. **En cas de problème, contactez votre revendeur ou le Service Après-vente le plus proche.**

Préparation du meuble d'encastrement

- Procédez au découpage du meuble et du plan de travail avant d'installer l'appareil. Prenez soin d'éliminer tous les copeaux et la sciure de bois qui pourraient entraver le bon fonctionnement de l'appareil.

Attention : si la table de cuisson est installée sur une surface autre que du bois (marbre, plastique, céramique, pierre, etc.), n'oubliez pas de vous procurer les équerres de fixation (Fig. 2) auprès du Service Après-vente, en indiquant la référence 4819 404 78697.

- Le plan de travail dans lequel sera installée la table de cuisson doit avoir une épaisseur comprise entre 20 et 50 mm maximum.
- Montez un panneau de séparation à 90 mm minimum du fond du plan de travail, de manière à ce que l'utilisateur ne puisse y avoir accès.
- Le four au-dessus duquel sera installée la table de cuisson doit être fabriqué par nous-mêmes et être muni d'un système de refroidissement.
- L'espace séparant la table de cuisson et le four ne doit pas être encombré par des supports transversaux ou des matériaux isolants, par exemple.
- Un espace de 100 mm au moins devra être prévu entre le meuble à colonne adjacent au plan de cuisson et le bord de ce dernier.
- Pratiquez une ouverture dans le plan de travail en respectant les dimensions indiquées.
- Il est recommandé de sceller les bords intérieurs du plan de travail à l'aide de colle à bois ou de silicone.
- Si cela n'a pas déjà été fait, appliquez le joint fourni au plan de cuisson après avoir nettoyé avec soin la surface de contact.

Table de cuisson vitrocéramique

ATTENTION : avant d'installer la table de cuisson, retirez le film de protection éventuellement présent.

Vérifiez que les dimensions de l'ouverture pratiquée dans le plan de travail et destinée à recevoir la table de cuisson correspondent à celles qui sont indiquées sur le dessin et qu'elles respectent les tolérances.

La table de cuisson ne doit pas être forcée dans le plan de travail. Sous la pression exercée, la surface vitrocéramique pourrait se casser (même plus tard) !

- **Si le plan de travail est en bois**, utilisez les pinces et vis fournies avec l'appareil.

1. Fixez les pinces (A) (fig. 1) à l'aide des vis prévues à cet effet (B) (fig. 1) et fournies avec l'appareil, comme le montre la figure, en respectant les distances indiquées.
 2. Installez la table de cuisson dans le plan de travail.
 - **Si le plan de travail est en marbre, en plastique, en céramique ou en pierre, etc.**, la table de cuisson doit être fixée au moyen d'étriers spéciaux (C) (fig. 2).
1. Installez la table de cuisson dans le plan de travail (fig. 1).
 2. Installez les 4 étriers (C) comme le montre la fig. 2, en fonction de l'épaisseur du plan de travail.
 3. Fixez les 4 vis (D) dans les trous (E) (fig. 2).

Installation électrique

- La mise à la terre de l'appareil est obligatoire aux termes de la loi.
- Le branchement électrique de l'appareil doit être effectué par un technicien qualifié, conformément aux instructions du fabricant et dans le respect des normes locales en vigueur en matière de sécurité.
- L'installateur est responsable du branchement électrique correct de l'appareil et du respect des réglementations locales en vigueur en matière de sécurité.
- Le cordon d'alimentation de l'appareil doit être suffisamment long pour permettre de brancher l'appareil encastré à la prise du secteur.
- Pour respecter les réglementations en vigueur en matière de sécurité, utilisez au moment de l'installation de l'appareil un disjoncteur omnipolaire ayant une distance minimum de 3 mm entre les contacts.
- N'utilisez en aucun cas de prises multiples ou de rallonges.
- Une fois l'installation terminée, les composants électriques doivent être inaccessibles.

Branchement au secteur

Remarque : le fil jaune/vert de terre doit être relié à la vis indiquée par le symbole 

- Dénudez le cordon d'alimentation (G) sur une longueur de 70 mm environ.
- Dénudez les conducteurs sur une longueur de 10 mm environ. Faites passer le cordon (G) dans l'ouverture du couvercle (F).
- Faites passer le cordon d'alimentation par le serre-fil et reliez les conducteurs au bornier conformément aux indications du schéma électrique reproduit sur le couvercle.
- Le cordon d'alimentation (G) doit être tendu à l'aide du serre-fil.
- Remontez le couvercle de protection (F) avant de le fixer.
- Une fois terminée l'installation électrique, montez le plan de cuisson par le haut et bloquez-le sur les pinces de fixation comme le montre la figure.

Déclaration de conformité

- Cette table de cuisson peut être mise en contact avec des denrées alimentaires et elle est conforme à la Directive CEE 89/109.
- Cette table de cuisson (Classe Y) a été conçue pour être utilisée uniquement pour la cuisson d'aliments. Toute autre utilisation (par exemple, chauffer une pièce) est impropre et dangereuse.

- Cette table de cuisson a été conçue, fabriquée et commercialisée conformément :
 - aux objectifs de sécurité de la Directive CEE "Basse tension" 73/23 ;
 - aux exigences de protection de la Directive CEE "CEM" 89/336 ;
 - aux exigences de la Directive CEE 93/68.

Le fabricant se réserve le droit d'apporter des modifications techniques à l'appareil.

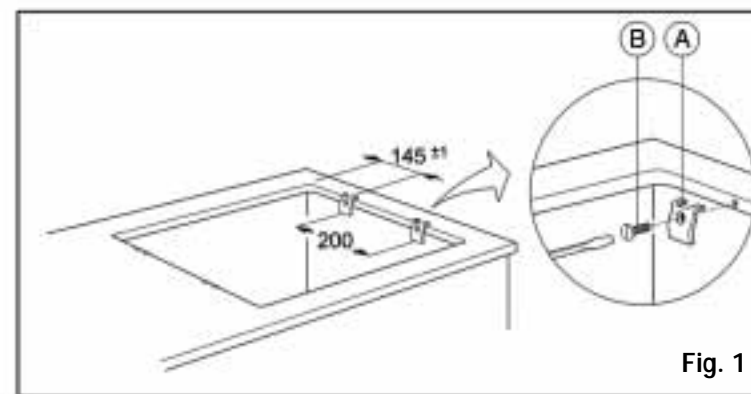


Fig. 1

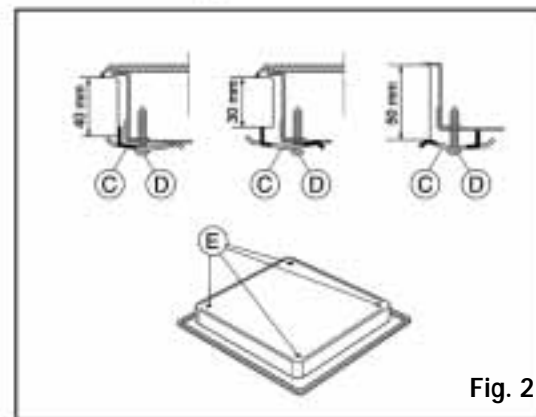


Fig. 2

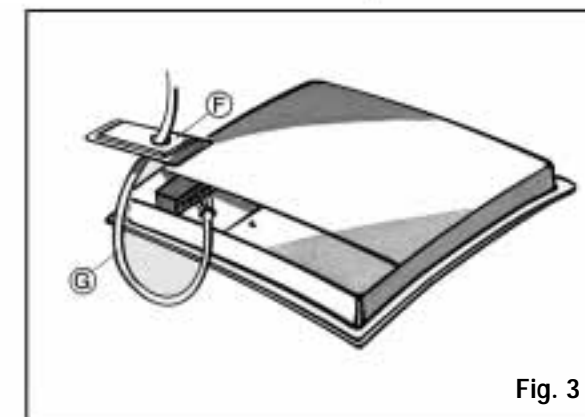


Fig. 3