

- Pour utiliser la table de cuisson, tournez le(s) bouton(s) dans le sens des aiguilles d'une montre jusqu'à la position désirée.
- Pour mettre la table de cuisson hors tension, remettez le(s) bouton(s) sur la position "0".
- Le table de cuisson est équipée de voyants de chaleur résiduelle. Ceux-ci s'allument lorsque les foyers atteignent des températures pouvant provoquer des brûlures. Les voyants de chaleur résiduelle restent allumés même après que les foyers ont été mis hors tension, et ne s'éteindront que lorsque la température ne sera plus dangereuse.

1. Foyer halogène Ø 145
2. Foyer radiant Ø 210
3. Foyer radiant Ø 145
4. Foyer halogène Ø 180
5. Voyant de chaleur résiduelle
6. Bouton de commande du foyer arrière droit
7. Bouton de commande du foyer arrière gauche
8. Bouton de commande du foyer avant gauche
9. Bouton de commande du foyer avant droit

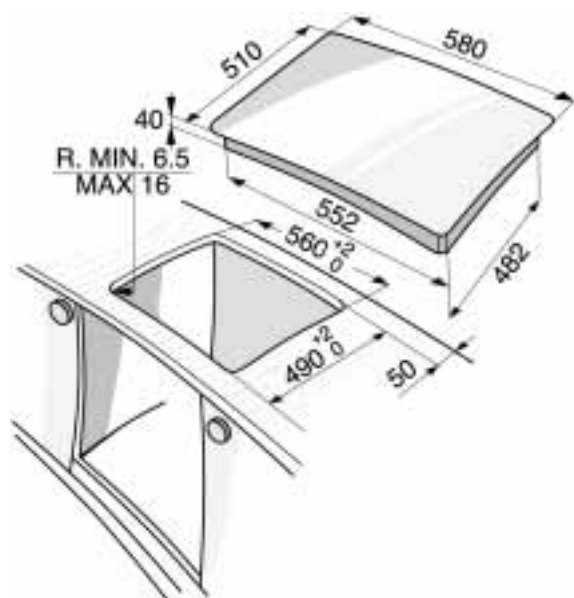


Remarque importante :

Afin d'éviter que la surface vitrocéramique ne subisse des dommages irréversibles, n'utilisez pas :

- d'ustensiles dont le fond n'est pas parfaitement plat.
- des casseroles en métal avec fond émaillé.

DIMENSIONS DE LA TABLE DE CUISSON ET DU PLAN DE TRAVAIL (mm)



Vérifiez que la tension figurant sur la plaque signalétique de l'appareil correspond à celle de votre habitation. Les caractéristiques techniques figurent sur la plaque signalétique apposée sur le bord de la table de cuisson et sont indiquées également ci-dessous :

BRANCHEMENT ÉLECTRIQUE

Tension d'alimentation	Conducteurs (nombre et dimensions)
230 V ~	H05RR-F 3 X 2,5 mm ²

Type PLEVS 230 V~ 50 Hz 6,2 kW

CONSEILS POUR LA PROTECTION DE L'ENVIRONNEMENT

Élimination de l'emballage

- L'emballage peut être entièrement recyclé comme l'indique le symbole de recyclage .
- Les différents éléments de l'emballage doivent être recyclés conformément aux règlements locaux en vigueur ; ne les jetez pas avec vos ordures ménagères.

Mise au rebut des appareils domestiques usagés

- Cet appareil porte le symbole du recyclage conformément à la Directive Européenne 2002/96/CE concernant les Déchets d'Équipements Électriques et Électroniques (DEEE ou WEEE). En procédant correctement à la mise au rebut de cet appareil, vous contribuerez à empêcher toute conséquence nuisible pour l'environnement et la santé de l'homme.

Le symbole présent sur l'appareil ou sur la documentation qui l'accompagne indique que ce produit ne peut en aucun cas être traité comme déchet ménager. Il doit par conséquent être remis à un centre de collecte des déchets chargé du recyclage des équipements électriques et électroniques. La mise au rebut doit être effectuée conformément aux réglementations locales en vigueur en matière de protection de l'environnement. Pour de plus amples informations sur le traitement, la récupération et le recyclage de ce produit, veuillez contacter le service municipal ou la déchetterie de votre ville, ou bien encore le magasin où vous avez acheté le produit.

Conseils pour économiser l'énergie

- Utilisez des ustensiles de cuisson d'un diamètre identique ou légèrement supérieur à celui des plaques chauffantes.
- Utilisez exclusivement des ustensiles de cuisson à fond plat.
- Dans la mesure du possible, laissez le couvercle sur les ustensiles pendant la cuisson.
- Lorsque vous cuisinez des légumes, des pommes de terre, etc. ajoutez un peu d'eau afin de réduire le temps de cuisson.
- Un autocuiseur vous permettra d'économiser encore plus d'énergie et de temps.

ATTENTION

- Si la table de cuisson présente des signes de fêlures ou de rupture, ne l'utilisez pas et contactez votre Service Après-vente.
- Si la table de cuisson est équipée d'ampoules halogènes, évitez de les fixer lorsqu'elles sont allumées.
- La table de cuisson est conçue exclusivement à des fins domestiques. Aucun autre type d'utilisation n'est autorisé. Le fabricant décline toute responsabilité en cas d'utilisation impropre ou de réglage incorrect des commandes.
- Évitez d'exposer la table de cuisson aux agents atmosphériques.
- Toute réparation ou intervention sur l'appareil relève de la compétence exclusive d'un technicien agréé.
- Évitez de toucher la table de cuisson si vos mains sont mouillées ou à pieds nus.
- Cet appareil ne peut être utilisé par des personnes (enfants y compris) présentant des capacités physiques, sensorielles ou mentales réduites ou ne possédant ni l'expérience ni la connaissance du produit, à moins qu'une personne responsable de leur sécurité n'assure la surveillance initiale ou ne leur fournisse les instructions nécessaires à l'utilisation de l'appareil.
- **Empêchez les enfants de toucher :**
 - à la table de cuisson en général, pour éviter qu'ils ne se brûlent.
 - pendant et immédiatement après la mise hors service de la table de cuisson, celle-ci peut atteindre des températures très élevées ;
 - aux emballages (sachets, éléments en polystyrène, pièces métalliques, etc.) ;
 - à l'appareil à mettre au rebut.

- Assurez-vous que les fils électriques des autres appareils électriques adjacents à la table de cuisson n'entrent pas en contact avec les surfaces chaudes de celle-ci.
- Surveillez régulièrement la cuisson si vous utilisez de la graisse ou de l'huile. L'huile et la graisse peuvent devenir très chaudes et s'enflammer !
- N'utilisez jamais la table de cuisson comme base d'appui ou comme surface de travail.
- Ne laissez pas chauffer les plaques/foyers sans ustensiles de cuisson posés dessus.
- Évitez de déposer des objets en plastique, des feuilles d'aluminium, des chiffons, du papier, etc. sur les plaques/foyers chauds.
- La table de cuisson est équipée de plaques/foyers de différentes dimensions. Utilisez des ustensiles d'un diamètre identique ou légèrement supérieur au diamètre de la plaque/du foyer utilisé.

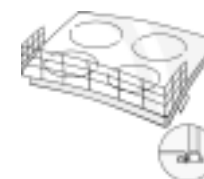
AVANT D'UTILISER LA TABLE DE CUISSON

Avant toute utilisation, retirez :

- les adhésifs collés sur la table de cuisson ;
- les protections en carton et les pellicules de protection en plastique ;
- vérifiez que la table de cuisson n'a pas été endommagée pendant le transport. En cas de doute, contactez votre Service Après-vente.

ACCESSOIRE

Dispositif de protection AMH 122
Vous pouvez obtenir cet accessoire auprès du Service Après-vente, sous la référence n° 4819 310 18436 ou de votre revendeur sous la référence 017124.



Nettoyage et entretien

Remarque importante : pour nettoyer votre appareil, n'utilisez en aucun cas un appareil de nettoyage à la vapeur.

- Nettoyez la table de cuisson après chaque utilisation en veillant à la laisser d'abord refroidir. Vous éviterez ainsi la formation de dépôts et faciliteriez le nettoyage.
 - Utilisez un torchon propre, des lingettes absorbantes et du détergent liquide ou un produit d'entretien spécial pour tables de cuisson vitrocéramiques.
 - Enlevez les résidus carbonisés à l'aide du racloir (s'il est fourni) et de produits de nettoyage spécifiques.
 - Éliminez tout débordement de liquide avant qu'il ne sèche.
 - N'utilisez en aucun cas de produits abrasifs, de produits corrosifs chlorés, de sprays nettoyants pour fours ou de tampons à récurer.
 - La table doit être traitée périodiquement avec des produits spécifiques vendus en commerce, conformément aux instructions du fabricant.
- Boutons télescopiques (selon le modèle)**
- Les boutons peuvent être soulevés de 1 cm environ pour faciliter le nettoyage.
 - Une fois le nettoyage terminé, veillez à remettre les boutons dans leur position d'origine.

DIAGNOSTIC DES PANNES

La table de cuisson ne fonctionne pas :

- Vérifiez que l'appareil est sous tension.
 - Éteignez puis rallumez la table de cuisson pour vérifier si le problème a été éliminé.
 - Vérifiez si le bouton de commande n'est pas positionné sur to "0".
- Tournez l'interrupteur multipolaire sur "Arrêt" pendant quelques minutes puis tournez-le de nouveau sur "Marche".

La table de cuisson ne s'éteint pas :

- débranchez immédiatement l'appareil.

SERVICE APRÈS-VENTE

Avant de contacter le Service Après-vente

- Assurez-vous d'abord que vous ne pouvez pas résoudre le problème en suivant les points décrits au chapitre "Diagnostic des pannes".

Si après ces vérifications le problème persiste, contactez votre Service Après-vente.

Veillez fournir :

- une brève description de la panne ;
- le type exact et le modèle de l'appareil ;

- le code service (numéro suivant le mot SERVICE sur la plaque signalétique appliquée sous la table de cuisson). Le code service est également indiqué dans le livret de garantie ;
- votre adresse complète ;
- votre numéro de téléphone.

Si une réparation est nécessaire, veuillez contacter un **Service Après-vente agréé** (afin de garantir qu'il sera fait usage de pièces détachées d'origine et que la réparation sera effectuée correctement).

Le non-respect des instructions énoncées ci-dessus pourrait compromettre la sécurité et la qualité du produit.

MISE EN PLACE

Recommandations

Remarque importante : Débranchez la table de cuisson de l'alimentation secteur avant tout travail d'installation ou de maintenance.

- Les branchements électriques doivent être réalisés avant de brancher l'appareil à l'alimentation électrique.
- L'installation doit être effectuée par un technicien qualifié conformément aux instructions du fabricant et à la réglementation locale.
- Déballer la table de cuisson et vérifiez que l'appareil n'a pas été endommagé au cours du transport. **En cas de doute, appelez le revendeur ou le centre d'assistance le plus proche.**

Préparation du logement

- Découpez le plan de travail avant d'installer l'appareil. Retirez avec précaution les copeaux et la sciure qui pourraient nuire au bon fonctionnement de l'appareil.

Veillez faire attention : si la table de cuisson doit être installée sur une surface autre qu'une surface en bois (marbre, plastique, céramique, pierre, etc.), rappelez-vous de demander les plaques de fixation auprès de votre Service Après-vente (fig. 2) Code 4819 404 78697.

- La table doit être installée dans un plan de travail d'une épaisseur comprise entre 20 mm minimum et 50 mm maximum.
- Placez un panneau de séparation à une distance minimum de 90 mm de la partie inférieure de la table de cuisson, de manière à la rendre inaccessible pour l'utilisateur.
- Si vous avez l'intention d'installer un four en dessous de la table de cuisson, assurez-vous qu'il est fabriqué par Whirlpool et qu'il est doté d'un système de refroidissement.
- Rien ne doit encombrer l'espace entre la table de cuisson et le four (par ex. : câbles, matériaux d'isolation, etc.).
- Une colonne adjacente doit être installée à 100 mm minimum du bord de la table de cuisson.
- Découpez une ouverture dans le plan de travail, en respectant les dimensions spécifiées.
- Nous vous recommandons de sceller les bords internes du plan avec de la colle à bois ou un adhésif silicone.
- S'il n'est pas encore installé, appliquez le joint fourni sur la table, après avoir nettoyé la surface adhésive avec soin.

Table de cuisson vitrocéramique

Remarque importante : retirez le film protecteur avant d'installer la plaque.

Assurez-vous que l'ouverture du plan de travail a été découpée selon les dimensions du plan, en faisant attention à la plage de tolérances.

La plaque ne doit pas être forcée dans le plan de travail.

Toute pression pourrait provoquer une fissure de la plaque vitrocéramique (même ultérieurement) !

- Si le plan de travail est en bois**, utilisez les clips à ressort et les vis fournies.

1. Fixez les clips à ressort **(A)** (fig. 1) à l'aide des vis fournies **(B)** (fig. 1) comme illustré, en faisant attention aux distances indiquées.

2. Insérez la table de cuisson dans le plan de travail.


- Si le plan de travail est en marbre, en plastique, en céramique, en pierre naturelle, etc., fixez la table de cuisson au moyen des étriers (C)** (fig. 2).

- Insérez la table de cuisson dans le plan de travail (fig. 1).
- Positionnez les 4 étriers **(C)** en tenant compte de l'épaisseur du plan de travail, comme indiqué dans la fig. 2.
- Serrez les 4 vis **(D)** aux **(E)** (fig. 2).

Branchements électriques

- La mise à la terre de l'appareil est obligatoire aux termes de la loi.
- Le branchement à l'alimentation secteur doit être effectué par un technicien qualifié conformément aux instructions du fabricant et à la réglementation locale.
- L'installateur est responsable du branchement correct des appareils à l'alimentation secteur et doit respecter la réglementation sécuritaire.
- Le cordon d'alimentation doit être suffisamment long pour permettre de brancher l'appareil encastré à l'alimentation secteur.
- Les directives de sécurité exigent l'utilisation d'un interrupteur multipolaire avec un écartement minimum des contacts de 3 mm pour l'installation.
- N'utilisez pas d'adaptateurs ni de rallonges pour prises multiples.
- Une fois que le four a été installé, les composants électriques doivent être inaccessibles.

Branchement de la table de cuisson

Remarque : Le fil de terre jaune et vert doit être branché à la borne portant le symbole .

- Dénudez environ 70 mm de la gaine du cordon d'alimentation **(G)**.
- Dénudez environ 10 mm de la gaine des conducteurs. Introduisez le câble **(G)** à travers l'ouverture présente dans le couvercle **(F)**.
- Introduisez le câble dans le collier de serrage et connectez les conducteurs au bornier comme indiqué dans le schéma imprimé sur le couvercle.
- Fixez le cordon d'alimentation **(G)** à l'aide du collier de serrage
- Réinstallez le couvercle de protection **(F)**.
- Après avoir terminé les branchements électriques, introduisez la table de cuisson par le haut et accrochez-la aux ressorts de support, comme illustré sur la figure.

Déclaration de conformité

- Cette table de cuisson est prévue pour entrer en contact avec des denrées alimentaires et est fabriquée conformément à la Directive CEE n°. 1935/2004.
- Cet appareil (Classe Y) est conçu exclusivement comme appareil de cuisson. Toute autre utilisation (pour chauffer une pièce, par exemple) est considérée comme impropre et dangereuse.

- Cette table de cuisson a été conçue, fabriquée et commercialisée en conformité aux :
 - objectifs de sécurité de la Directive "Basse tension" 2006/95/CE (en remplacement de la Directive 73/23/CEE et modifications ultérieures) ;
 - exigences de protection de la Directive CEE "CEM" 89/336 ;
 - exigences de la Directive CEE 93/68.

Le fabricant se réserve le droit de modifier les spécifications du produit sans avis préalable.

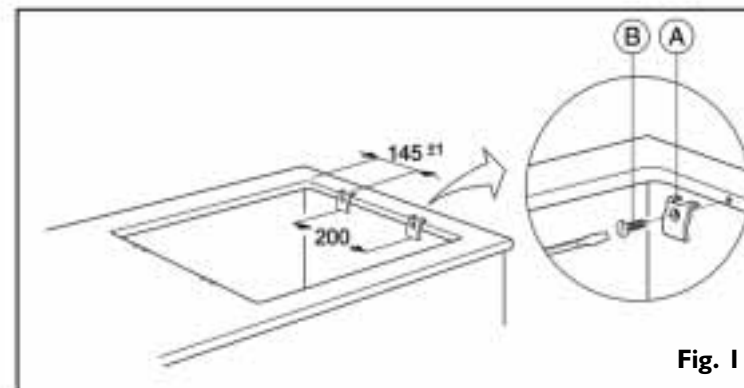


Fig. 1

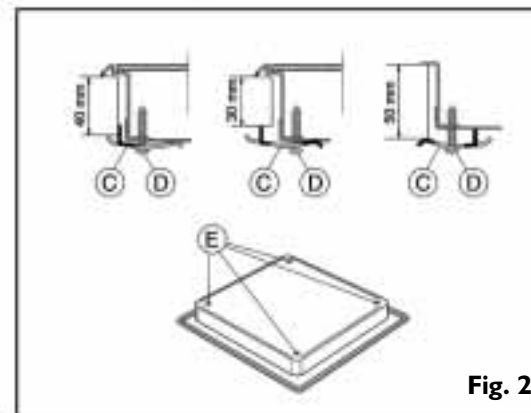


Fig. 2

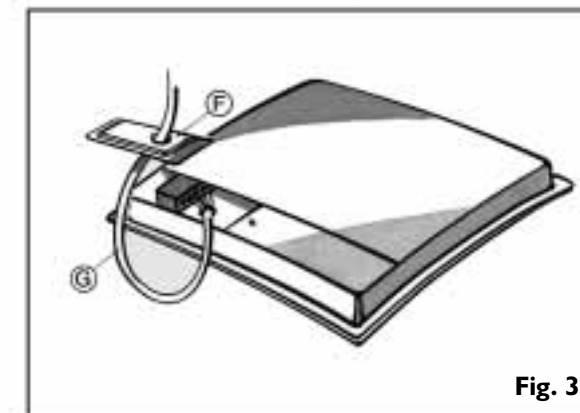


Fig. 3