




INFORMATIONS IMPORTANTES POUR LA SÉCURITÉ

Ce manuel contient des indications importantes au sujet de la sécurité, de l'emploi et de l'entretien de votre nouvelle table de cuisson. Lire attentivement les informations contenues et conserver le manuel dans un lieu d'accès aisé pour les éventuelles consultations.

Précautions et conseils

- ATTENTION ! Cette table de cuisson est conforme à toutes les lois en matière de sécurité et compatibilité électromagnétique.** Malgré tout, les PORTEURS DE PACE-MAKER doivent rester à l'écart de cet appareil électroménager. Il est impossible de garantir que tous les appareils (pacemaker) présents sur le marché soient conformes aux normes selon lesquelles la table de cuisson a été testée ; il est donc impossible d'assurer l'absence totale d'interférences dangereuses.
- Élimination de l'emballage : les différents éléments de l'emballage doivent être recyclés conformément aux règlements locaux en vigueur ; ne pas les jeter avec les ordures ménagères.
- Cette table de cuisson à induction a été conçue uniquement comme appareil ménager. Toute autre utilisation est considérée comme impropre. Le fabricant ne pourra être tenu pour responsable en cas de dommages résultant d'une utilisation impropre.
- Cet appareil ne peut être utilisé par des personnes (enfants y compris) à capacités réduites ou portant un pace maker, ou ne possédant ni l'expérience ni la connaissance du produit, à moins qu'une personne responsable de leur sécurité n'assure la surveillance initiale ou ne leur fournisse les instructions nécessaires à l'utilisation de l'appareil
- Les foyers atteignent des températures élevées durant l'emploi : il est recommandé de faire très attention et d'éloigner les enfants de l'appareil pour éviter les risques de brûlures.
- L'indication "H" apparaîtra sur le bandeau de commande pour indiquer "chaleur résiduelle" dans le foyer correspondant : la température des foyers est supérieure à 60° C : il est recommandé de ne pas la toucher ni d'y déposer d'objets jusqu'à l'extinction de la lettre "H".
- Si la **surface de la table s'abîme** (fissures ou rupture du verre), il est impératif de stopper l'utilisation de la plaque, de couper l'alimentation électrique du secteur et de contacter immédiatement le service après vente.
- Toute réparation ou intervention éventuelle devra être réalisée par du personnel qualifié.
- Cette table de cuisson est équipée de **protection thermique** pour éviter que les circuits internes de la table ne soient endommagés par une température élevée provoquée par des sources de chaleur extérieures à la table (par exemple un four sous le plan

de cuisson). Si la température des circuits électroniques dépasse le niveau de sécurité, la protection thermique s'active et éteint automatiquement la table de cuisson. L'afficheur visualise un message d'erreur (voir section "Diagnostic des pannes"). Dès que la température retourne dans les valeurs de sécurité, la table pourra être utilisée normalement.

- Avant l'emploi, vérifier que les foyers de cuisson et le fond des casseroles sont secs.
- Ne déposer aucun **objet métallique** comme les ustensiles de cuisine (couteaux, fourchettes, cuillers, etc.), couvercles ou autres sur les foyers car ils pourraient chauffer.
- Nous recommandons de surveiller constamment la préparation des aliments pour lesquels on utilise **des huiles ou matières grasses** bouillantes car ces dernières pourraient prendre feu. Au cas où l'huile prendrait feu, n'utiliser jamais d'eau pour l'éteindre : éteindre la table de cuisson et couvrir immédiatement la casserole avec un couvercle ; laisser la casserole refroidir sur le foyer. Éliminer l'huile selon les normes en vigueur.
- Dès que la cuisson est terminée, appuyez sur la touche .

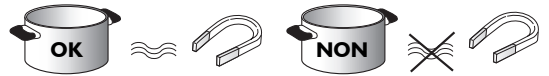
Avant utilisation



Remarque importante : Si les casseroles ne sont pas de dimensions correctes, les foyers ne s'allument pas. Utiliser exclusivement des casseroles qui portent le symbole "INDUCTION SYSTEM" (Figure ci-contre).

Avant d'allumer la table de cuisson, positionner la casserole sur le foyer désiré.





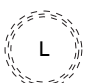



Récipients pré-existants :



Pour vérifier si le récipient est approprié à la table de cuisson à induction, utiliser un aimant : les casseroles ne sont pas appropriées si l'aimant ne colle pas dessus.

- Vérifier que le fond des casseroles n'est pas rêche afin de ne pas érafler la surface de la table de cuisson. Contrôler la vaisselle.
- Éviter la cuisson avec des casseroles vides surtout s'il s'agit de plats émaillés ou en aluminium. Le fond des casseroles et la surface du plan vitrocéramique pourraient s'endommager.
- Ne jamais poser les casseroles et les poêles chaudes sur la surface du bandeau de commande de la table de cuisson. Elles pourraient l'endommager.

Diamètres fond casserole conseillés

 Ø 26 cm		17 cm → 26 cm	 Ø 18 cm		12 cm → 18 cm
 Ø 21 cm		14 cm → 21 cm	 Ø 14,5 cm		9 cm → 14,5 cm



INSTALLATION et BRANCHEMENT ÉLECTRIQUE

L'appareil doit être installé par un technicien qualifié, connaissant parfaitement les réglementations en vigueur en matière de sécurité et d'installation. Le fabricant décline toute responsabilité en cas de dommages aux personnes, animaux ou choses résultant du non-respect des normes fournies à la fin de cette notice.

Branchement électrique

- Les connexions électriques entre la prise d'alimentation et la plaque doivent être vérifiées et adaptées au type de tension électrique avant de brancher la plaque au secteur (voir chapitre connexions au bornier).
- Le branchement électrique doit être réalisé conformément aux réglementations de la société locale de distribution d'électricité.
- S'assurer que la tension indiquée sur la plaque signalétique située sur le fond de l'appareil correspond à la tension d'alimentation de votre habitation.
- La mise à la terre de l'appareil est obligatoire aux termes de la loi : utilisez uniquement des conducteurs (y compris le fil de terre) de section appropriée.
- Pour le branchement électrique, utilisez un câble de type H05 RR-F, comme indiqué dans le tableau "Tension d'alimentation".

Connexions au bornier

Relier le fil de terre jaune/vert à la borne portant le symbole . Le fil susmentionné doit être plus long que les autres.

1. Enlever le couvercle du bornier (A) en dévissant la vis et insérer le couvercle dans la charnière (B) du bornier.
2. Dénuder environ 70 mm de la gaine du cordon d'alimentation
3. Dénuder la gaine des fils d'environ 10 mm. Introduire ensuite le cordon d'alimentation dans le serre-câble et connecter les fils sur les borniers et les shunts en fonction du type d'alimentation électrique, en suivant les indications données sur le schéma.
4. Fixer le cordon d'alimentation avec le serre-câble.
5. Fermer le couvercle (C) et le visser sur le bornier avec la vis enlevée - point (1).



La table effectue un contrôle automatique de quelques secondes à chaque branchement au secteur.



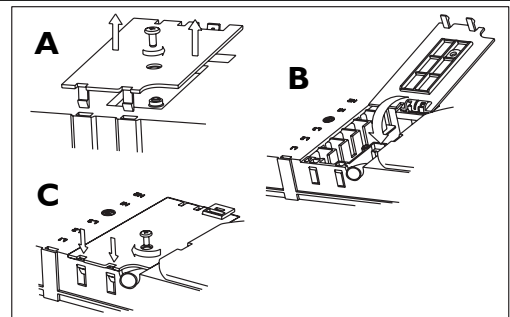
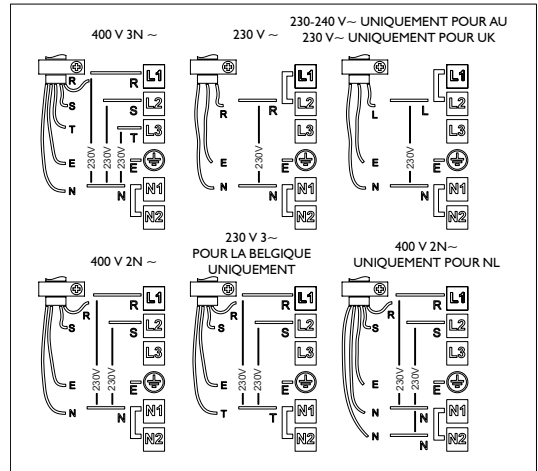
Le cordon d'alimentation doit être suffisamment long pour permettre de retirer la table de cuisson du plan de travail et doit être positionné de façon à éviter tout risque de dommage ou de surchauffe causé par un contact avec la base du plan. **N'utilisez pas de rallonges.**

Tension d'alimentation

Conducteurs	Nombre x section
230V ~ +	3 X 4 mm ²
230-240 V ~ +	3 X 4 mm ² (uniquement Australie)
230 V 3 ~ +	4 X 1,5 mm ²
400 V 3N ~ +	5 X 1,5 mm ²
400 V 2N ~ +	4 X 1,5 mm ²



Si la table est déjà équipée de cordon d'alimentation, suivre les instructions de la plaquette présente sur le cordon d'alimentation. Effectuer le branchement au secteur au moyen d'un sectionneur omnipolaire ayant une distance d'ouverture entre les contacts d'au moins 3 mm.



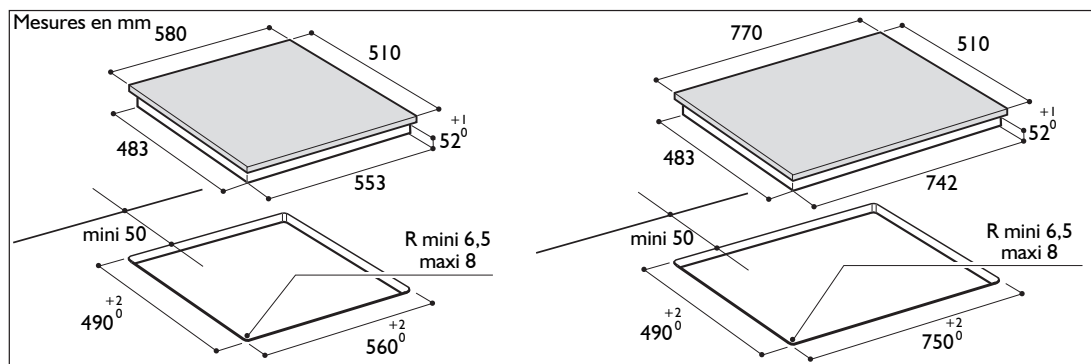
Installation et fixation



Le personnel chargé sera considéré comme responsable des éventuels dommages provoqués par une installation incorrecte.

Pour garantir le fonctionnement correct de l'appareil, l'installation doit être effectuée sur une surface d'appui parfaitement plate.

Pour les dimensions du trou, se référer à la figure ci-dessous.



Pour l'installation à fleur de plan de travail ou sur un plan de travail en marbre, s'adresser au Service Après-Vente pour obtenir le kit d'installation et les informations nécessaires.

- 4812 310 19277 KIT d'installation pour plan de travail en marbre.
- 4801 211 00112 KIT d'installation pour plan de travail affleurant.

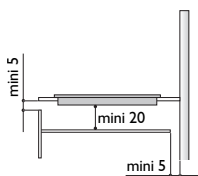
Pour garantir le fonctionnement correct de l'appareil, l'installation doit être effectuée sur une surface d'appui parfaitement plate.

Le plan de travail doit avoir une épaisseur comprise entre 20 et 50 mm.

Si nécessaire, réaliser des opérations de coupe du plan de travail et du meuble. Nettoyer le trou de l'éventuelle

poussière qui pourrait compromettre la fonctionnalité de l'appareil.

La distance entre la partie inférieure de la table de cuisson à induction et le meuble (ou le panneau de séparation) doit respecter les dimensions indiquées sur la figure ci-contre. Si l'on installe un meuble à colonne à côté de la table de cuisson, la distance minimum à respecter est de 100 mm du bord de la table.

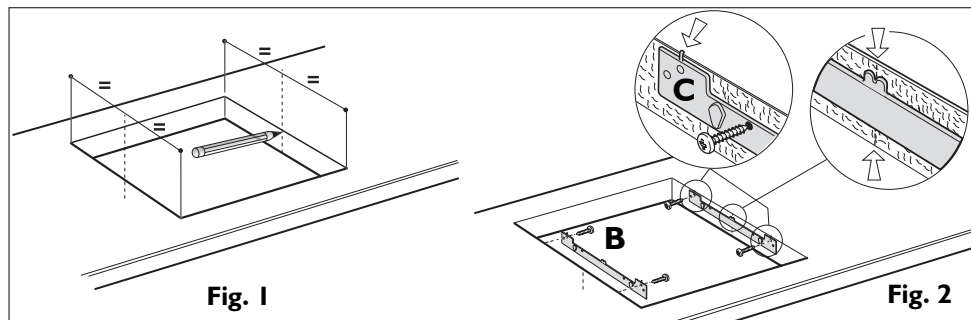


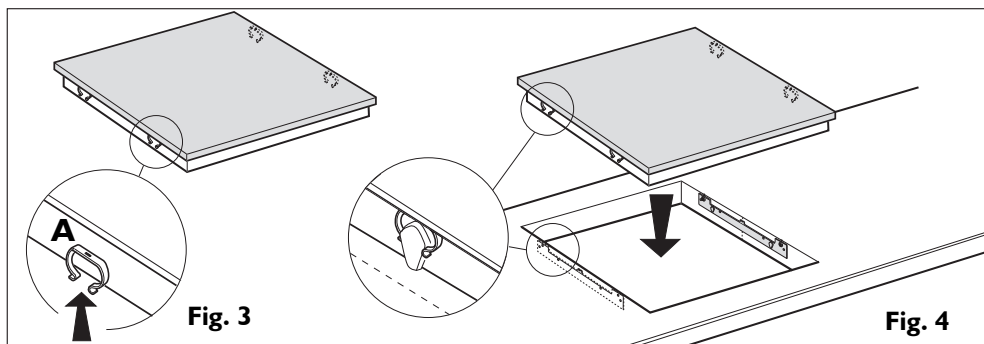
Assemblage pro*fit*

1. Positionnez les attaches (A) sur le cadre de la table de cuisson (Fig. 3) au cas où elles ne seraient pas déjà positionnées.
2. Mesurer le milieu des côtés verticaux du trou pour l'encastrement (Fig. 1)
3. Centrer les étriers (C) sur les côtés verticaux, en alignant la partie supérieure des étriers avec la surface du plan de travail (Fig. 2).

4. Fixer les étriers avec les 4 vis fournies (B) en utilisant les trous appropriés.

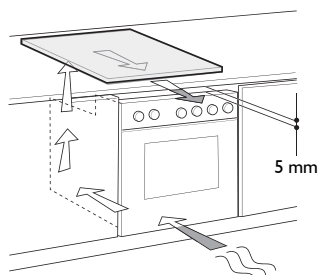
5. Enfiler la table de cuisson dans le trou pratiqué en veillant à ce que les attaches (A) se bloquent dans les espaces à cet effet (Fig. 4).





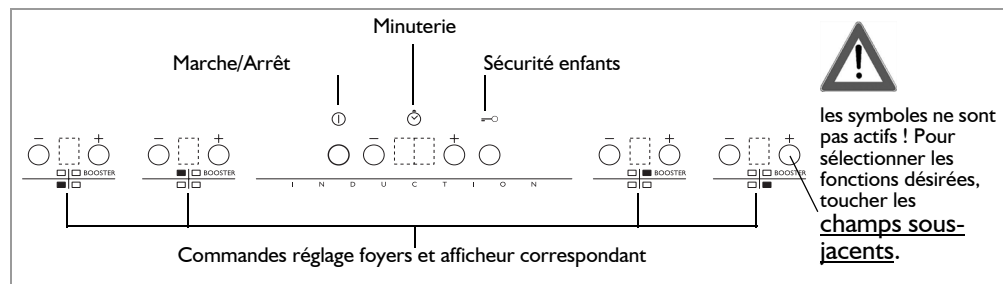
Montage four sous le plan :

- Si la table de cuisson est installée au-dessus d'un four (de notre production), vérifier qu'elle est équipée d'un système de refroidissement et respecter les distances mentionnées sur la figure ci-contre.
- Rien ne doit encombrer l'espace entre la table de cuisson et le four (traverses, panneaux, supports, etc.).



MODE D'EMPLOI

Bandeau de commandes



Allumage/extinction table de cuisson

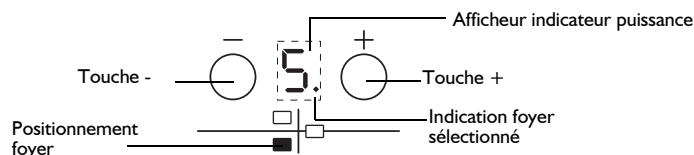
Pour allumer la table, appuyer pendant 2 secondes environ sur la touche ① jusqu'à l'allumage des afficheurs des foyers. Pour éteindre, toucher cette même touche jusqu'à l'extinction des afficheurs. Tous les foyers sont désactivés.

Au cas où la table aurait déjà été utilisée, l'indicateur de la chaleur résiduelle "H" restera actif jusqu'au refroidissement des foyers.



Si l'on ne sélectionne aucune fonction dans les 10 secondes qui suivent l'allumage de la table de cuisson, cette dernière se désactive automatiquement.

Activation et Réglage foyers



Après avoir allumé la table de cuisson et positionné la casserole sur la zone choisie, régler le niveau de puissance avec la touche +. À l'allumage, le niveau 5 est visualisé sur l'afficheur.

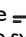
Chaque foyer a différents niveaux de puissance, réglables avec les touches +/-, qui vont de "1" : puissance minimum à "9" : puissance maximale. Certains foyers ont la fonction ébullition rapide (Booster), visualisée sur afficheur par la lettre "P".

Désactivation foyers

Sélectionner le foyer à éteindre en appuyant sur la touche "+" ou "-" (le point en bas à droite du niveau de puissance est visualisé sur l'afficheur).

Appuyer sur la touche "-" jusqu'à mettre le niveau à "0". Il est également possible de désactiver le foyer en touchant simultanément les touches "+" et "-". Le foyer se désactive et l'indicateur "H" de la chaleur résiduelle apparaît

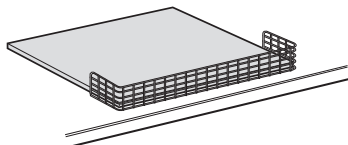
Sécurité enfants

La fonction bloque les commandes de la table de cuisson pour prévenir l'activation accidentelle de cette dernière de la part d'enfants. Pour activer la sécurité enfants, allumer la table de cuisson, appuyer pendant trois secondes sur la touche  : un signal sonore et un indicateur lumineux sous le symbole de la clé signalent l'activation. Le bandeau de commandes est bloqué, exception faite de la fonction d'extinction. Pour désactiver le bloc commandes, répéter la procédure d'activation. Le point lumineux s'éteint et la table est à nouveau active.



La présence d'eau, de liquide ayant débordé des casseroles ou d'objets en général posés sur la touche sous le symbole peuvent provoquer l'activation ou la désactivation involontaire de la fonction Sécurité Enfants.

DISPOSITIF de protection enfants AMH 122



Il est possible de demander cet accessoire au Service Après-Vente en mentionnant le code 481931018436

Minuterie



La minuterie est un interrupteur horaire qui offre la possibilité de programmer une durée de cuisson pendant un temps maximum de 99 minutes (1 heure et 39 minutes) à associer à un seul foyer.

Sélectionner le foyer que l'on désire associer à la minuterie (un point lumineux apparaît en bas à droite de l'indicateur du niveau de puissance sur l'afficheur), puis introduire le temps désiré à l'aide des touches "+" et "-" de la fonction

Fonction ébullition rapide (Booster)

Fonction présente seulement sur certains foyers qui permet de bénéficier au maximum de la puissance de la table (par exemple, pour faire bouillir l'eau rapidement). Pour activer la fonction, appuyer sur la touche "+" jusqu'à ce que l'afficheur visualise "P" ou bien, après avoir allumé la table de cuisson, appuyer directement sur la touche "-" relative au foyer sélectionné. Dans ce cas également, "P" apparaît sur l'afficheur. Après 10 minutes d'utilisation de la fonction booster, l'appareil introduit automatiquement la zone au niveau 9.

minuterie (voir figure ci-dessus). Quelques secondes après, la minuterie commence le compte à rebours (le point de sélection foyer commence à clignoter). À la fin du temps, un signal sonore retentit et le foyer s'éteint automatiquement.

Pour désactiver la minuterie, appuyer sur la touche "-" jusqu'à l'apparition de l'indication "0:0" sur l'afficheur ou appuyer simultanément sur les touches "+" et "-" de la minuterie.



Attention ! Il est possible d'associer la minuterie à un seul foyer à la fois.

Minuteur

Il peut être utilisé alors que la table de cuisson est éteinte ; il permet de programmer un temps maximum de 99 min. Appuyer sur la touche "+" se trouvant sous les indicateurs de la minuterie : l'afficheur montre les minutes à programmer.

Sélectionner le temps désiré à l'aide des touches + et -. Après quelques secondes, le minuteur commence le compte à rebours ; à la fin, un signal sonore retentit.




Attention ! La fonction minuteur ne peut être utilisée que lorsque l'appareil est éteint ; lorsqu'on allume la table de cuisson, le minuteur est remis à zéro.

Avis du bandeau de commande.

Voyant de chaleur résiduelle.



La table est équipée d'un indicateur de chaleur résiduelle pour chaque foyer. Cet indicateur signale quels sont les foyers encore à température élevée.

Si l'afficheur visualise , le foyer est encore chaud. Si le foyer présente cette signalisation, il est possible, par exemple, de maintenir un plat au chaud ou de faire fondre du beurre.

Lorsque le foyer refroidit, l'afficheur s'éteint.

Indicateur de casserole incorrecte ou absente.



La table est équipée d'un système automatique de détection présence casserole, sur tous les foyers. Si la casserole n'est pas détectée, l'afficheur avec le niveau de puissance du foyer clignote. Vérifier si la casserole est correctement positionnée et si elle possède les caractéristiques indiquées dans la section "Avant utilisation".



ENTRETIEN

Nettoyage et entretien

Il est conseillé d'effectuer le nettoyage de la table après chaque emploi pour éviter d'en endommager la surface et la formation d'incrustations de saleté difficiles à éliminer. Avant de procéder aux opérations de nettoyage, vérifier que les foyers sont éteints et que l'indication de chaleur résiduelle ("H") a disparu.



- Eviter l'emploi de nettoyeurs à vapeur !
- Vérifiez périodiquement qu'il n'y a pas de poussière sous l'appareil, près des ouvertures d'admission d'air de refroidissement ou d'évacuation. Ceci peut gêner la ventilation et le refroidissement du module électronique et diminuer l'efficacité de la table de cuisson.

Pour procéder au nettoyage, il est conseillé :

1. d'utiliser un chiffon doux propre, un essuie-tout ou des produits spécifiques pour tables de cuisson vitrocéramiques. Éviter l'emploi d'éponges abrasives et/ou de pailles de fer.
2. Éliminer les résidus d'aliments, ne pas les laisser durcir. Le sucre et les aliments à haute teneur en sucre endommagent la table de cuisson et doivent être éliminés immédiatement avec un racloir pour verre. Attention ! Le racloir pour verre a une lame affûtée et il doit être manié avec soin.
3. Enlever les éventuelles incrustations avec un racloir ou des produits spécifiques.
4. Le sel, le sucre et le sable rayent la surface de la table de cuisson : les enlever immédiatement.

Diagnostic des pannes

- Avant de contacter le Service Après-Vente :
- lire et suivre les instructions de la section "Mode d'emploi".
- Raccorder la table au secteur et contrôler l'absence d'interruptions dans la fourniture.
- Bien essuyer la table de cuisson après l'avoir nettoyée.
- Si, en allumant la table de cuisson, l'afficheur visualise des codes alphanumériques, procéder selon le tableau suivant.

CODE ERREUR	DÉSIGNATION	CAUSES POSSIBLES	ÉLIMINATION ERREUR
La table de cuisson s'éteint et après 30 secondes, elle émet un signal sonore toutes les 4 secondes.	Pression permanente sur la zone commandes	Eau ou ustensiles de cuisine sur la zone commandes	Nettoyer la zone commandes
C81, C82	La zone commandes s'éteint à cause d'une température trop élevée	La température interne des pièces électroniques est trop élevée	Attendre que la table refroidisse avant de l'utiliser à nouveau
F42 ou F43	Le voltage pour le branchement de la table n'est pas correct	Le capteur détecte une tension différente de celle de branchement	Déconnecter la table du secteur et contrôler le branchement
F12, F21, F25, F36, F37, F40, F47, F56, F58, F60	Contacter le Service Après-Vente et communiquer le code d'erreur		



Remarque importante ! Si vous ne pouvez pas arrêter la plaque à induction après l'avoir utilisée, débranchez immédiatement l'appareil du secteur.

Service Après-Vente

Avant de contacter le Service Après-Vente :

- Essayer de remédier par soi-même à l'inconvénient (voir "Diagnostic des pannes").
- Éteindre l'appareil, attendre 30 secondes et le remettre en marche. Vérifier si l'anomalie a été éliminée.

Si après ces vérifications le problème persiste, contactez votre Service Après-Vente.

Communiquer toujours :

- une brève description de la panne ;
- le type exact et le modèle de l'appareil ;
- le code service (numéro suivant le mot "Service" sur la plaque signalétique) inscrit sur la partie inférieure de la table de cuisson ou sur le livret de garantie ;
- votre adresse complète et votre numéro de téléphone.

Si une réparation est nécessaire, veuillez contacter un Service Après-Vente agréé, comme indiqué dans la garantie.



Le non-respect des instructions énoncées ci-dessus pourrait compromettre la sécurité et la qualité du produit.

Plaque signalétique de l'appareil



✓ CONSEILS POUR L'UTILISATEUR

Conseils pour économiser l'énergie

Pour obtenir les meilleurs résultats, nous conseillons :

- Utilisez des ustensiles de cuisson d'un diamètre identique à celui du foyer.
- Utilisez exclusivement des ustensiles de cuisson à fond plat.
- Dans la mesure du possible, laissez le couvercle sur la casserole pendant la cuisson.
- Lorsque vous cuisinez des légumes, des pommes de terre, etc. ajoutez un peu d'eau afin de diminuer le temps de cuisson.
- L'autocuiseur permet d'économiser encore plus d'énergie et de temps.
- Placez la casserole au centre du foyer dessiné sur la table de cuisson.


Conseils pour la protection de l'environnement.

Emballage

L'emballage se compose de matériaux entièrement recyclables et porte le symbole du recyclage ♻️

Infos sur les produits.

Cet appareil est certifié conforme à la Directive Européenne 2002/96/CE, concernant les Déchets d'Équipements Électriques et Électroniques (DEEE ou WEEE). En procédant correctement à la mise au rebut de cet appareil, vous contribuerez à empêcher toute conséquence nuisible pour l'environnement et la santé de l'homme.

- Le symbole  présent sur l'appareil ou sur la documentation d'accompagnement indique que cet appareil ne peut en aucun cas être traité comme déchet ménager, et qu'il doit, par conséquent, être remis à un centre de collecte chargé du recyclage des équipements électriques et électroniques. La mise au rebut doit être effectuée conformément aux réglementations locales en vigueur en matière de protection de l'environnement. Pour obtenir de plus amples détails au sujet du traitement, de la récupération et du recyclage de cet appareil, adressez-vous au bureau compétent local ou à la déchetterie du lieu.

Déclaration de conformité

- Cette table de cuisson est appropriée au contact avec les aliments et est conforme au Règlement (CE) n°. 1935/2004.
- Ces appareils sont conçus exclusivement comme appareils de cuisson. Toute autre utilisation (par ex. pour chauffer une pièce) est considérée comme impropre et est potentiellement dangereuse.
- Ces appareils sont conçus, fabriqués et mis sur le marché en conformité avec :
 - les objectifs de sécurité de la Directive "Basse tension" 2006/95/CE (en remplacement de la Directive 73/23/CEE et modifications ultérieures) ;
 - les conditions de protection de la Directive 2004/108/CE "Compatibilité électromagnétique" ;
 - les exigences de la Directive 93/68/CEE.



Coller ici une des étiquettes avec les données de l'appareil qui se trouvent sur le livret de garantie en double exemplaire