

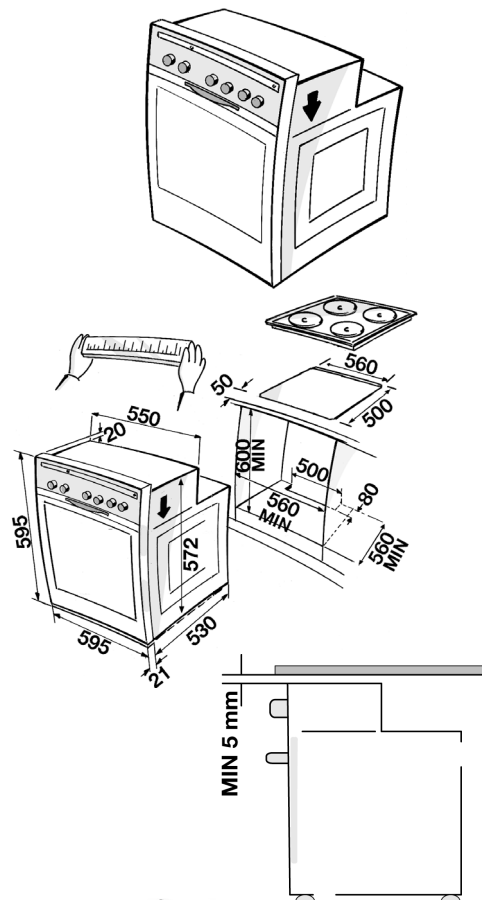
SOMMAIRE	F
INSTALLATION	PAGE 88
BRANCHEMENT ÉLECTRIQUE	PAGE 90
AVANT D'UTILISER LES APPAREILS POUR LA PREMIÈRE FOIS	PAGE 91
CONSEILS POUR LE RESPECT DE L'ENVIRONNEMENT	PAGE 91
MESURES DE PRÉCAUTION ET CONSEILS D'ORDRE GÉNÉRAL	PAGE 91
CONSEILS POUR ÉCONOMISER L'ÉNERGIE	PAGE 92
ACCESSOIRES DU FOUR	PAGE 93
ACCESSOIRES DE LA TABLE DE CUISSON	PAGE 93
FONCTIONS DU FOUR	PAGE 94
FONCTIONS DE LA TABLE DE CUISSON	PAGE 95
NETTOYAGE DU FOUR ET DE SES ACCESSOIRES	PAGE 95
NETTOYAGE ET ENTRETIEN DES TABLES DE CUISSON ÉLECTRIQUES TRADITIONNELLES	PAGE 97
NETTOYAGE ET ENTRETIEN DE LA TABLE DE CUISSON VITROCÉRAMIQUE	PAGE 97
DIAGNOSTIC RAPIDE	PAGE 97
SERVICE APRÈS-VENTE	PAGE 98
DÉCLARATION DE CONFORMITÉ CE	PAGE 98

INSTALLATION

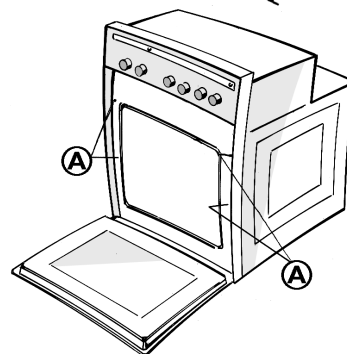
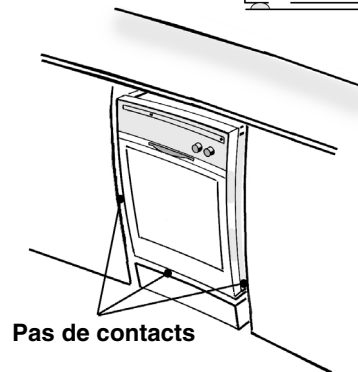
Informations techniques destinées à l'installateur

FOUR

- Retirez le four de son emballage. Avant de procéder aux branchements, posez le four sur son socle de polystyrène afin d'éviter d'endommager sa partie inférieure.
- Ne soulevez pas le four par la poignée. Soulevez-le par les côtés, comme indiqué (voir la flèche).
- Vérifiez que l'appareil n'a pas été endommagé pendant le transport.
- Les dimensions du four et de l'encastrement sont indiquées ci-contre.
- Les meubles juxtaposés au four doivent pouvoir résister à une température élevée (80° C minimum).
- Si le revêtement en plastique ou la colle ne sont suffisamment résistants à la chaleur, il se peut que la surface gondole, cloque ou se décolle.
- Installez le four dans le logement, en le soulevant par les côtés et en prenant soin de ne pas coincer les fils du câble d'alimentation électrique.



- Pour assurer une ventilation correcte, respectez les ouvertures de ventilation indiquées (minimum 500 x 80 mm). Prévoyez un espacement supplémentaire de 5 mm entre le bord supérieur du four et le bord inférieur du plan de travail. Cette ouverture ne peut en aucun cas être obstruée par des bandes de papier adhésif ou les traverses du meuble.
- Pendant l'installation du four, veillez à ce que les côtés ne touchent ni les bords avant de la carrosserie ni les tiroirs et portes adjacents (voir la figure).
- Procédez aux branchements électriques entre la table de cuisson et le four (voir le chapitre "Branchement électrique").
- Fixez le four au meuble au moyen des vis (A), comme indiqué.



INSTALLATION

Table de cuisson

- La table de cuisson doit être encastrée dans un plan de travail de 20 à 50 mm d'épaisseur. Rien ne doit obstruer l'espace entre la table de cuisson et le four (traverses, supports, etc.).
- Si la table de cuisson doit être installée à côté d'un meuble de cuisine, veillez à laisser un espace d'au moins 100 mm entre le rebord de la table de cuisson et le côté du meuble.
- Découpez une ouverture dans le plan de travail, en respectant les dimensions spécifiées dans la fiche produit séparée.
- Si cela n'est pas déjà fait, fixez le joint fourni au rebord de la table de cuisson après avoir nettoyé la surface de contact, comme indiqué.

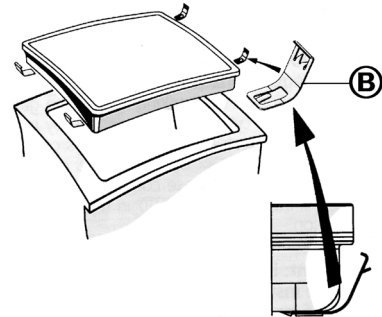
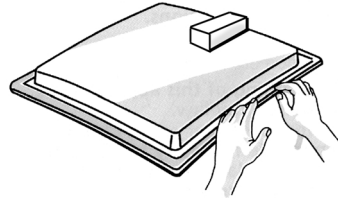
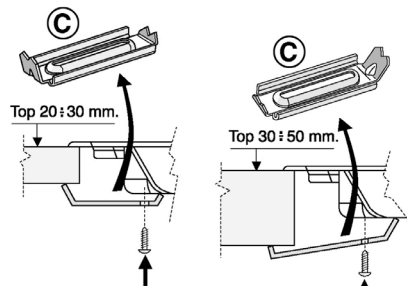


Table de cuisson avec plaques électriques

- Si le plan de travail est en bois, fixez les clips d'assemblage fournis.
1. Placez les 4 clips à ressort (B) et fixez-les à leur emplacement, sur la partie inférieure de la plaque de cuisson.
 2. Insérez la table de cuisson dans le plan de travail.
- Si le plan de travail est en marbre, en plastique, en céramique, en pierre naturelle, etc., fixez la table de cuisson au moyen des étriers (C) portant le code 4819 310 18528 (à demander auprès du Service Après-Vente).

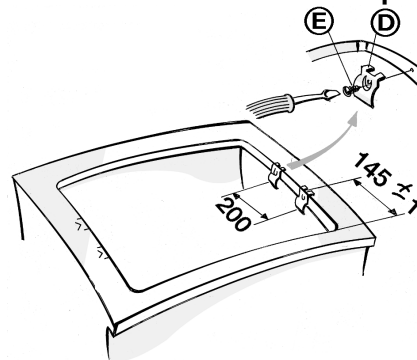


1. Placez les supports au-dessus des trous et fixez-les au moyen des vis fournies.
2. Insérez la table de cuisson dans le plan de travail.

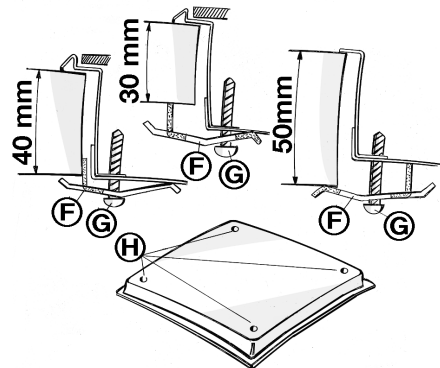
Table de cuisson vitrocéramique

N.B. : Retirez le film de protection avant de procéder à l'installation de la table de cuisson.

- Si le plan de travail est en bois, utilisez les clips à ressort et les vis fournies.
1. Placez les 4 clips (D) comme indiqué, en respectant les dimensions spécifiées.
 2. Fixez les clips au moyen des vis (E).
 3. Insérez la table de cuisson dans le plan de travail.
- Si le plan de travail est en marbre, en plastique, en céramique, en pierre naturelle, etc., fixez la table de cuisson au moyen des étriers (F) portant le code 4819 404 78697 (à demander auprès du Service Après-Vente).



1. Insérez la table de cuisson dans le plan de travail.
2. Placez les 4 supports (F) comme indiqué, en tenant compte de l'épaisseur du plan de travail.
3. Fixez les 4 vis (G) dans les trous (H).

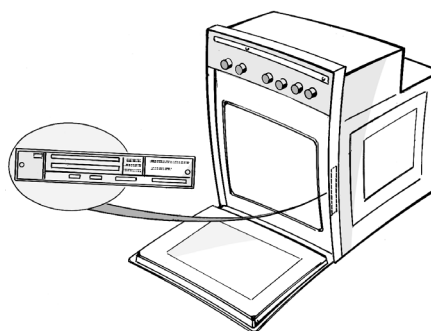


BRANCHEMENT ÉLECTRIQUE

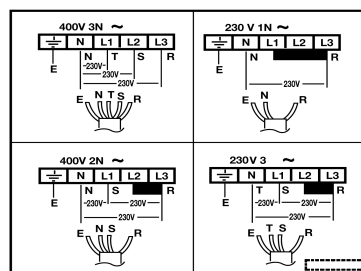
- Assurez-vous que les appareils sont installés et raccordés par un technicien qualifié, en respectant les instructions du fabricant et conformément aux réglementations locales en vigueur.
- L'installateur est responsable du branchement électrique correct des appareils et du respect des réglementations locales en vigueur.
- L'appareil doit être branché au moyen d'un dispositif de coupure omnipolaire ayant une distance d'ouverture des contacts d'au moins 3 mm.
- La mise à la terre de l'appareil est obligatoire aux termes de la loi.
- N'utilisez ni adaptateur, ni prise multiple, ni rallonge.
- Lorsque le four est installé, les composants électriques doivent être inaccessibles.

Branchement électrique du four

- Vérifiez que la tension indiquée sur la plaque signalétique correspond bien à celle de votre habitation. La plaque signalétique se trouve sur le rebord avant de la cavité du four (visible lorsque la porte est ouverte).
- Utilisez un câble d'alimentation de type H05RR-F (longueur minimale : 800 mm).
- **Avertissement: Tous les composants du four fonctionnent à 230-240 V. Si vous utilisez un branchement 400 V, assurez-vous que la tension atteignant le four est de 230-240 V, comme indiqué dans le tableau ci-contre.**



Conducteurs x nombre	Branchement électrique
1N+ ~	H05 RR-F 3X4 mm ²
2N+ ~	H05 RR-F 4X2,5 mm ²
3 + ~	H05 RR-F 4X2,5 mm ²
3N+ ~	H05 RR-F 5X1,5 mm ²

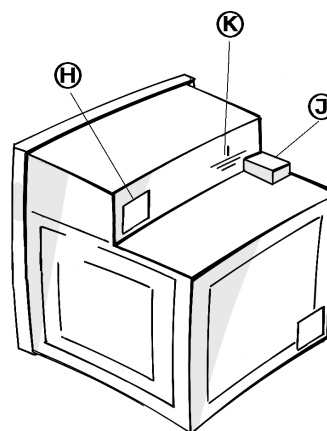


Couplage de la plaque de cuisson avec le four

- Avant de brancher l'appareil, vérifiez que la table de cuisson figure parmi celles énumérées dans la fiche produit couplage table de cuisson/four.
- Branchez les connecteurs tripolaire et quadripolaire aux connecteurs correspondants du four. Le connecteur tripolaire (H) se situe à l'arrière droit du bandeau de commandes, tandis que le connecteur quadripolaire (J) se situe dans le coin supérieur gauche du four (voir la figure).
- Connectez le fil de terre rayé jaune/vert () (K) de la table de cuisson à la vis se trouvant à côté du connecteur tripolaire.

AVERTISSEMENT : NE BRANCHEZ EN AUCUN CAS L'APPAREIL AVANT D'AVOIR ACHEVÉ LES BRANCHEMENTS ENTRE LE FOUR ET LA TABLE DE CUISSON.

- Insérez le four dans le meuble, en prenant soin de ne pas écraser le câble d'alimentation.



AVANT D'UTILISER LES APPAREILS POUR LA PREMIÈRE FOIS

- Pour tirer le meilleur parti de vos nouveaux appareils, lisez attentivement les notices d'emploi et conservez-les pour toute consultation future.
- Retirez les protections en carton et le film plastique protecteur.
- Retirez tous les accessoires du four et faites-le chauffer à 200° C pendant environ une heure, afin de faire disparaître les odeurs se dégageant des graisses protectrices et des matériaux d'isolation. Laissez la fenêtre ouverte pendant toute cette opération.

N.B. : Lorsque la table de cuisson ou le four sont en marche, le ventilateur fonctionne en permanence à des vitesses différentes, en fonction de la température.

Vitesse maximale : lorsque les composants sont chauds. Vitesse réduite (mode Marche/Arrêt) : lorsque les composants ne sont pas chauds. Le mode Marche/Arrêt doit être considéré comme le mode normal lorsque le ventilateur fonctionne à vitesse réduite. Il se peut que le ventilateur continue à fonctionner pendant un certain temps après la mise hors tension des appareils, afin d'assurer le refroidissement suffisant des composants et des meubles de cuisine adjacents.

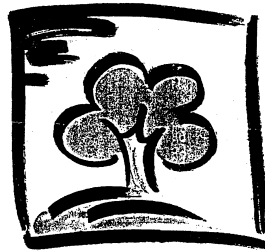
CONSEILS POUR LE RESPECT DE L'ENVIRONNEMENT

1. Emballage

- L'emballage se compose de matériaux entièrement recyclables et porte le symbole de recyclage (♻).

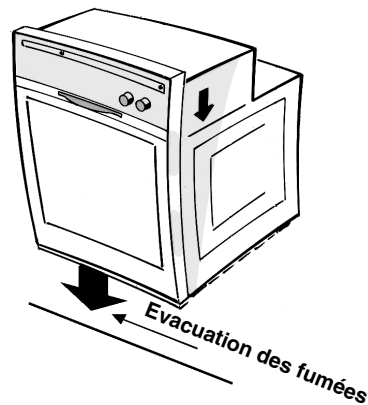
2. Appareils

- Le appareil est fabriqué à partir de matériaux recyclables. Lors de la mise au rebut, veuillez respecter les normes en vigueur en matière d'élimination des déchets. Rendez l'appareil inutilisable en coupant le câble d'alimentation.



MESURES DE PRÉCAUTION ET CONSEILS D'ORDRE GÉNÉRAL

- Avant de procéder à l'entretien, veillez à débrancher les appareils.
- Maintenez les enfants à distance des appareils lorsque ces derniers sont en service.
- La réparation et le réglage des appareils sont exclusivement réservés à un technicien qualifié.
- Veillez à ce que le câble électrique d'autres appareils électroménagers se trouvant à proximité immédiate ne puisse ni entrer en contact avec les parties chaudes, ni se coincer dans la porte du four.
- Pendant le processus de cuisson, de l'eau s'évapore des aliments. Quel que soit le type du four, cette vapeur doit obligatoirement être évacuée de la cavité du four. Pour des raisons de sécurité et d'esthétique, nous avons déterminé qu'une ouverture dans la partie inférieure de la porte était la solution optimale. Il se peut par conséquent que de la vapeur sorte de temps en temps de cette zone (voir la figure). C'est un phénomène normal. La partie inférieure peut être nettoyée après avoir démonté la porte, comme décrit en page 95.
- Ne placez en aucun cas des objets lourds sur la porte ouverte, car vous risqueriez d'endommager la cavité et les charnières. Poids maximum : 7 kg.



Four

- Ne vous servez jamais de la porte ouverte du four comme point d'appui. Ne suspendez aucun objet à la poignée de la porte ouverte du four.
- Utilisez des maniques pour retirer les plaques à pâtisserie et les accessoires du four chaud.
- **Évitez de couvrir le fond du four avec des feuilles d'aluminium.**
- Ne stockez pas des produits inflammables dans le four. Ces produits risqueraient en effet de s'enflammer si le four était mis en service par inadvertance.

MESURES DE PRÉCAUTION ET CONSEILS D'ORDRE GÉNÉRAL

Table de cuisson électrique traditionnelle/vitrocéramique

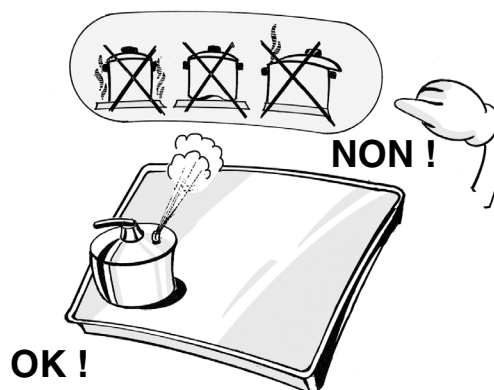
- **Ne mettez les plaques / zones de cuisson sous tension qu'après y avoir posé un ustensile.**
- Le plan de travail possède des plaques/ zones de cuisson de différentes dimensions. Utilisez des ustensiles d'un diamètre identique ou légèrement supérieur au diamètre de la plaque/zone de cuisson utilisée.
- Utilisez des ustensiles à fond plat. Les ustensiles à fond concave ou convexe sont fortement déconseillés.
- N'utilisez en aucun cas la table de cuisson comme surface de travail ou comme point d'appui.
- Ne laissez pas l'appareil sans surveillance lorsque vous faites frire des aliments - risque d'incendie.

Recommandations spécifiques pour les tables de cuisson vitrocéramiques

- Lorsque vous utilisez la fonction Ébullition rapide, utilisez exclusivement des ustensiles en acier inoxydable à double fond.
- Si la surface vitrocéramique présente des fêlures ou des fissures résultant d'un impact violent (chute d'objets, etc.), ne l'utilisez plus et appelez immédiatement le Service Après-Vente.
- Ne placez pas des aliments enveloppés dans du papier aluminium, des récipients en plastique ou des torchons sur les zones de cuisson chaudes.
- Ne faites pas glisser les ustensiles de cuisine sur la surface vitrocéramique, vous risqueriez en effet de la rayer.
- Si la table de cuisson est munie de lampes halogènes, ne les fixez pas des yeux lors de leur mise sous tension.
- Évitez de renverser du sucre ou des substances similaires sur la table de cuisson. Au besoin, nettoyez soigneusement la table de cuisson en suivant les instructions de nettoyage et d'entretien fournies dans cette notice d'emploi.

CONSEILS POUR ÉCONOMISER L'ÉNERGIE

- Utilisez des ustensiles de cuisson d'un diamètre identique ou légèrement supérieur à celui de la zone de cuisson.
- Utilisez uniquement des ustensiles de cuisson à fond plat.
- Dans la mesure du possible, laissez le couvercle sur les ustensiles pendant la cuisson.
- Pour les légumes, les pommes de terre, etc., réduisez la quantité d'eau pour réduire les temps de cuisson.
- Un autocuiseur vous permettra d'économiser encore plus d'énergie et de temps.



ACCESSOIRES DU FOUR

- Les accessoires fournis dépendent du modèle (voir la fiche produit séparée).

Lèche-frite ①

Lorsqu'elle est placée sous la grille, la lèche-frite sert à récolter les sucs et les particules d'aliments ; elle peut également être utilisée comme plaque pour faire cuire de la viande, du poulet et du poisson, avec ou sans légumes. Si vous placez la lèche-frite en dessous de la grille, versez un peu d'eau afin de réduire les éclaboussures de graisses et les fumées.

Plaque à pâtisserie ②

À utiliser pour cuire des biscuits, des meringues et des pizzas.

Grille ③

La grille peut être utilisée pour faire griller des aliments ou comme support pour les plaques à pâtisserie, les moules à gâteaux ou tout autre ustensile de cuisson et elle peut se placer de deux manières différentes (↘ ou ↙) et sur n'importe quel gradin du four.

Panneaux catalytiques ④

Les panneaux catalytiques possèdent un revêtement microporeux qui absorbe les éclaboussures de graisses. Nous vous recommandons d'effectuer un cycle de nettoyage automatique après avoir cuit des aliments particulièrement gras.

1. Pour nettoyer le four, faites-le chauffer à vide à 200° C pendant environ une heure.
2. À la fin du cycle, attendez que le four soit refroidi et utilisez au besoin une éponge humide pour éliminer tous les résidus d'aliments.

N'utilisez pas de détergents ni de produits d'entretien - vous risqueriez en effet d'endommager le revêtement en émail catalytique.

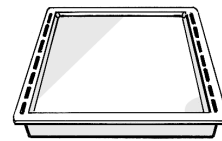
Tournebroche ⑤

Utilisez le tournebroche suivant les instructions fournies dans le chapitre correspondant de la fiche produit séparée.

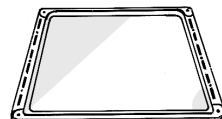
Kit d'ustensiles de cuisson ⑥

Le kit se compose d'une grille ⑥a, d'une lèche-frite ⑥b et de une ou deux pinces ⑥c.

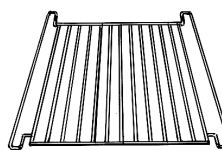
L'accessoire doit être posé sur la grille ③ et utilisé avec la fonction Gril.



①



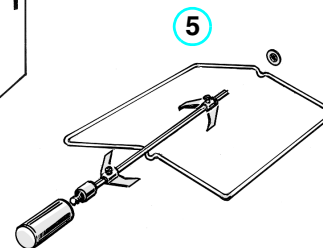
②



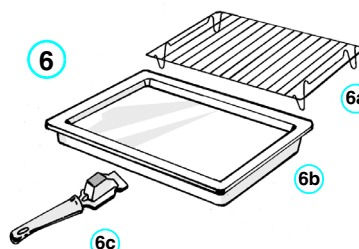
③



④



⑤



⑥

⑥a

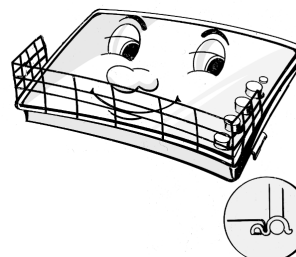
⑥b

⑥c

ACCESSOIRES DE LA TABLE DE CUISSON

Dispositif de protection enfants AMH 122

Vous pouvez obtenir cet accessoire auprès du Service Après-Vente, sous la référence n° 4819 310 18436, ou auprès de votre distributeur, sous la référence 017124.



FONCTIONS DU FOUR

Les fonctions du four dépendent du modèle (voir la fiche produit séparée).

FONCTION STATIQUE

À utiliser pour cuire des aliments sur le même gradin. Cette fonction permet le contrôle de la température ; la température peut être réglée entre **50° C** et **250° C**. Le réglage par défaut est **200° C**.

- Préchauffez le four à la température de cuisson désirée et placez ensuite les aliments à l'intérieur dès que tous les indicateurs sur l'échelle °C__ sont allumés.
- Lorsque vous utilisez cette fonction, il est recommandé de placer les aliments au milieu du four.

FONCTION GRIL

Cette fonction est idéale pour griller de la viande (steaks, saucisses) et pour les toasts.

La fonction propose cinq réglages, **1, 2, 3, 4, 5**, correspondant chacun à une augmentation du niveau de puissance de la résistance supérieure. Le réglage par défaut est **3**.

- Pendant la cuisson, la porte du four doit être fermée.
- Préchauffez le four pendant 3 à 5 minutes.
- Pour éviter les éclaboussures de graisses et les fumées lorsque vous cuisez de la viande, versez un peu d'eau dans la lèchefrite.
- Retournez les aliments à mi-cuisson.

L'activation du tournebroche est associée à cette fonction (sur les modèles où il est prévu).

FONCTION DECONGELATION ET MAINTIEN AU CHAUD

Cette fonction permet de maintenir un ou deux niveaux de température (**35° C** ou **60° C**) à l'intérieur du four.

- Le réglage de la température sur **35° C** convient particulièrement pour faire lever la pâte à pain et à pizza.
- Le réglage par défaut est **35° C**. Pour cette fonction, il est conseillé d'utiliser le premier gradin.
- Utilisez la position **60° C** pour maintenir les aliments chauds une fois qu'ils sont cuits.

FONCTION CHALEUR PULSÉE

Cette fonction est particulièrement utile lorsque vous cuisez des aliments sur plusieurs niveaux (poisson, légumes, pâtes, par exemple). Cette fonction permet le contrôle de la température ; la température peut être réglée entre **50° C** et **250° C**. Le réglage par défaut est **160° C**.

- Choisissez de préférence des aliments qui exigent les mêmes temps de cuisson.
- Il n'est pas nécessaire de préchauffer le four.
- Si les aliments nécessitent des temps de cuisson différents, retirez les aliments prêts et attendez la fin de cuisson des autres aliments.

FONCTION PÂTISSERIE (Statique + Chaleur pulsée)

Cette fonction convient pour cuisiner sur deux niveaux et pour cuire des gâteaux. Cette fonction permet le contrôle de la température ; la température peut être réglée entre **50° C** et **250° C**.

Le réglage par défaut est **175° C**.

- Il n'est pas nécessaire de préchauffer le four.
- Interchangez la position des plats dans le four pendant la cuisson.

- Si les aliments nécessitent des temps de cuisson différents, retirez les aliments prêts et attendez la fin de cuisson des autres aliments.

FONCTION TURBOGRIL (Gril + Chaleur pulsée)

Cette fonction est idéale pour cuire de grosses pièces de viande (rosbif, rôtis, etc.).

Cette fonction propose cinq réglages, **1, 2, 3, 4, 5**, correspondant chacun à une augmentation du niveau de puissance de la résistance supérieure. Le réglage par défaut est **3**.

- **Laissez la porte fermée pendant la cuisson.**
- Disposez la viande sur la grille et placez la lèchefrite en dessous. Pour éviter les éclaboussures de graisse et les fumées, versez un peu d'eau dans la lèchefrite.
- Retournez la viande à mi-cuisson.

TURBO-CHALEUR (Sole + Chaleur pulsée)

Cette fonction convient pour cuisiner sur deux gradins ; la température peut être réglée entre **50° C** et **250° C**.

Le réglage par défaut est **160° C**.

Cette fonction est idéale pour :

- Les gros gâteaux aux fruits.
- Les timbales.
- Les légumes farcis.
- La volaille (plus de 3 kg).

Il n'est pas nécessaire de préchauffer le four.

FONCTION PAIN / VIENNOISERIES

Cette fonction convient pour cuire des pizzas, du pain et des fougasses. La fonction propose **3** programmes de cuisson (**P1, P2, P3**) avec des températures initiales pré-réglées pouvant être ajustées par l'utilisateur. Les valeurs de température maximales pouvant être ajustées par l'utilisateur sont : **240° C** pour **P1**, **200° C** pour **P2** et **190° C** pour **P3**, pour obtenir des résultats de cuisson homogènes.

Chaque programme correspond à la recette pour la préparation du plat choisi.

Le programme **P1** permet un préchauffage rapide à une température initiale de **300° C** et une température de cuisson de **240° C**.

Afin d'économiser l'énergie et éviter de gaspiller l'électricité, il n'y a pas de préchauffage si le four est déjà chaud ; dans ce cas, la température de cuisson est réglée automatiquement (**240° C**).

Pour les programmes **P2** et **P3**, la température initiale est toujours de **220° C**.

FONCTION JET

Cette fonction permet le préchauffage rapide du four. Cette fonction permet le contrôle de la température ; la température peut être réglée entre **50° C** et **250° C**.

Le réglage par défaut est **200° C**.

Au fur et à mesure que la température du four augmente, les indicateurs -----°C s'allument un à un. Dès que la température désirée est atteinte, un signal sonore retentit et le four passe automatiquement en mode Fonction Statique.

Cette fonction est idéale pour la viande, le poisson et la volaille.

FONCTIONS DE LA TABLE DE CUISSON

Les boutons de commande de la table de cuisson portent une échelle numérique correspondant à différentes puissances, ainsi qu'une série de symboles de fonctions.

⤿ FONCTION MAINTIEN À TEMPÉRATURE

Cette fonction utilise une puissance faible, permettant de maintenir les aliments à température une fois qu'ils sont cuits.

Comment procéder :

1. Tournez le bouton sur ⤿.
2. Pour désactiver la fonction de maintien à température, changez la position du bouton.

⊙ FONCTION DOUBLE ZONE (selon le modèle)

Cette fonction est disponible pour les zones de cuisson avant gauche et arrière gauche. La fonction double zone permet d'élargir la zone chaude de la table de cuisson, de manière à pouvoir utiliser de grands ustensiles de cuisson ovales ou rectangulaires.

Comment procéder :

1. Tournez le bouton sur ⊙ et attendez que l'indicateur de chaleur résiduelle de la plaque sélectionnée commence à clignoter.
2. Sélectionnez la puissance désirée en tournant le bouton dans le sens inverse des aiguilles d'une montre. L'indicateur de chaleur résiduelle reste allumé, indiquant que la table de cuisson est sous tension.
3. Pour désactiver la fonction, remettez le bouton sur "0".

>> FONCTION ICP (PHASE DE CUISSON INITIALE)

Cette fonction permet de faire chauffer plus rapidement la zone de cuisson sélectionnée pendant une période de temps déterminée au cours de la première partie du cycle de cuisson.

Comment procéder :

1. Tournez le bouton sur >>.
2. Attendez que l'indicateur de chaleur résiduelle commence à clignoter et tournez ensuite le bouton dans le sens contraire des aiguilles d'une montre jusqu'à la puissance désirée. Par exemple : Si la puissance est sur "1", la zone de cuisson fonctionnera à pleine puissance pendant 1 minute et passera ensuite à la puissance "1" pendant le

reste du cycle de cuisson, à moins de changer la position du bouton.

Si la puissance est sur "6", la zone de cuisson fonctionnera à pleine puissance pendant 6 minutes et passera ensuite à la puissance "6" pendant le reste du cycle de cuisson, à moins de changer la position du bouton. Ceci s'applique à tous les niveaux de puissance, à l'exception du niveau "10".

⤿ FONCTION ÉBULLITION RAPIDE

Cette fonction permet d'amener rapidement l'eau à ébullition ; la fonction Ébullition rapide reste active pendant une période de temps préétablie. Dès que la durée de cuisson présélectionnée est écoulée, la table de cuisson retourne automatiquement à la puissance maximale. La fonction Ébullition rapide peut également être activée une fois que vous avez déjà commencé à cuisiner.

Attention : Veillez à placer l'ustensile de cuisson sur la zone de cuisson avant d'activer la fonction Ébullition rapide. Sinon, vous risqueriez d'endommager la surface vitrocéramique.

Les performances spécifiées pour la fonction Ébullition rapide sont garanties pour tous les types de tables de cuisson vitrocéramiques.

Comment procéder :

1. Placez l'ustensile de cuisson sur la zone de cuisson sélectionnée.
2. Positionnez le bouton sur ⤿.

⤿ FONCTION CHAUFFAGE LENT

À utiliser pour faire lever les pâtes, ramollir du beurre sortant du réfrigérateur, maintenir le biberon ou les aliments d'un bébé à température, préparer du yogourt, faire fondre du chocolat, etc. Cette fonction est uniquement disponible lorsque l'indicateur de chaleur résiduelle est allumé.

Comment procéder :

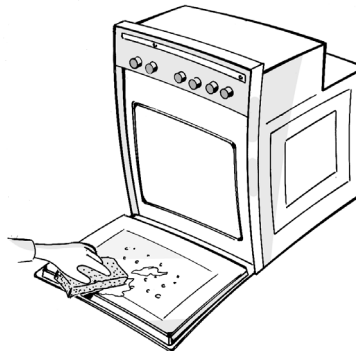
1. Vérifiez que l'indicateur de chaleur résiduelle de la zone de cuisson que vous désirez utiliser est allumé.
2. Tournez le bouton sur ⤿.
3. Pour désactiver la fonction, changez la position du bouton.

— Ce symbole ne correspond à aucun mode de cuisson ; la résistance est éteinte

NETTOYAGE DU FOUR ET DE SES ACCESSOIRES

- Après chaque utilisation, attendez que le four soit refroidi et nettoyez-le afin d'éviter que les résidus ne carbonisent.
- En cas de formation de résidus carbonisés, utilisez un produit spécial pour le nettoyage des fours et respectez les instructions du fabricant figurant sur l'emballage.
- Nettoyez l'extérieur du four avec une éponge imbibée d'eau tiède.
- **N'utilisez en aucun cas des produits abrasifs ou des tampons à récurer.**
- Utilisez un détergent liquide pour nettoyer la vitre de la porte du four.
- Lavez les accessoires en lave-vaisselle ou à la main, avec un produit spécial pour le nettoyage des fours.
- Après une utilisation prolongée du four ou lorsque vous faites cuire des aliments à des niveaux différents (en particulier les aliments à haute teneur en eau comme les pizzas, les

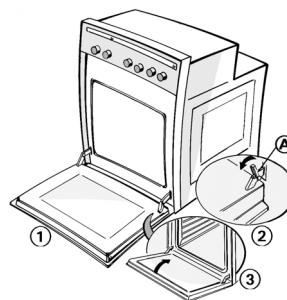
légumes farcis, etc.), il est possible que de la condensation se forme à l'intérieur du joint de porte. Attendez que le four soit froid et essuyez la condensation avec un chiffon ou une éponge.



NETTOYAGE DU FOUR ET DE SES ACCESSOIRES

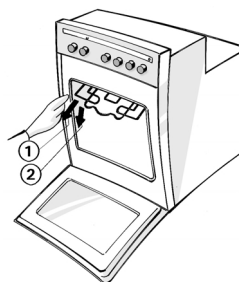
Démontage de la porte du four (pour le nettoyage)

1. Ouvrez la porte du four.
2. Poussez les cliquets des charnières (A) vers l'avant.
3. Soulevez les cliquets jusqu'à ce qu'ils s'engagent et retirez la porte du four.
4. Lorsque vous nettoyez le four, veillez à ne pas dégager les cliquets de retenue des charnières.
5. Remontez la porte du four en suivant les instructions en sens inverse.



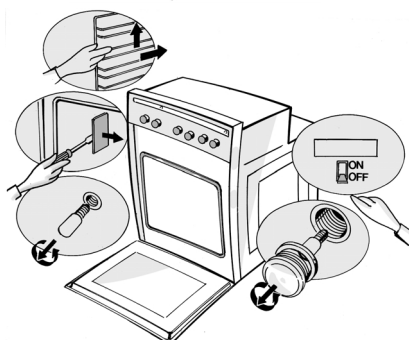
Comment nettoyer la voûte du four, tirer la résistance du grill (le cas échéant) et l'abaisser au maximum

- Attendez que le four soit froid pour le nettoyer.
1. Pour nettoyer la voûte du four, tirez la résistance du grill et abaissez-la autant que possible.
 2. Nettoyez la voûte du four et remettez ensuite la résistance du grill dans sa position d'origine.



Remplacement de la lampe du four

1. Débranchez le four.
2. Dévissez le couvercle de la lampe.
3. Remplacez l'ampoule (voir **N.B.**).
4. Remontez le couvercle de la lampe.
5. Rebranchez le four.



Remplacement de la lampe latérale (selon le modèle)

1. Débranchez le four.
2. Retirez la grille latérale de gauche.
3. À l'aide d'un tournevis, retirez le couvercle de la lampe par effet de levier.
4. Remplacez l'ampoule (voir **N.B.**).
5. Remontez le couvercle de la lampe en l'appuyant contre la paroi du four jusqu'à ce que vous entendiez un déclic.
6. Replacez la grille latérale.
7. Rebranchez le four.

N.B. : Utilisez exclusivement des ampoules de 25 W 230 V, de type E-14, T300° C, disponibles auprès de notre Service Après-Vente.

NETTOYAGE ET ENTRETIEN DES TABLES DE CUISSON ÉLECTRIQUES TRADITIONNELLES

Avant de procéder à l'entretien, veillez à débrancher la table de cuisson et attendez qu'elle soit froide.

Nettoyage et entretien des tables de cuisson électriques traditionnelles

- Utilisez un chiffon imbibé d'eau tiède additionnée de détergent.
- N'utilisez en aucun cas des produits abrasifs, des produits d'entretien corrosifs, des produits d'entretien contenant du chlore ou des tampons à récurer.
- Ne laissez pas des substances acides sur la plaque de cuisson (vinaigre, sel, jus de citron, etc.).

Table de cuisson en acier inoxydable

- Utilisez un produit d'entretien spécial pour l'acier inoxydable.

N.B. : L'utilisation prolongée de la table de cuisson peut provoquer une légère décoloration des surfaces en acier inoxydable autour des plaques. Cette décoloration est due à la température élevée des plaques de cuisson.

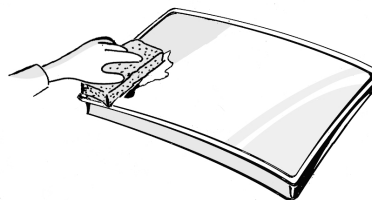
Nettoyage des plaques de cuisson

Nettoyez les plaques de cuisson lorsqu'elles sont encore tièdes (pas chaudes !). Utilisez un chiffon imbibé d'eau et de sel. Séchez et nettoyez à l'aide d'un chiffon imbibé d'huile de cuisine.

NETTOYAGE ET ENTRETIEN DE LA TABLE DE CUISSON VITROCÉRAMIQUE

Après chaque utilisation, attendez que la table de cuisson soit froide et nettoyez-la. Cela empêchera la formation de dépôts et rendra le nettoyage plus facile.

- Utilisez un chiffon propre, des torchons absorbants et du détergent liquide ou un produit d'entretien spécial pour les tables de cuisson vitrocéramiques.
- Enlevez les résidus carbonisés à l'aide du racloir fourni et de produits de nettoyage spécifiques.
- Si des aliments débordent, nettoyez-les avant qu'ils ne carbonisent sur la surface vitrocéramique.
- N'utilisez en aucun cas des produits abrasifs, des sprays nettoyants pour fours ou des tampons à récurer.
- Traitez régulièrement la table de cuisson avec une cire de protection de marque spécialement conçue pour les tables de cuisson vitrocéramiques.



DIAGNOSTIC RAPIDE

Le four ne fonctionne pas

- Mettez le four hors tension, puis remettez-le sous tension pour vérifier si le problème persiste.
- Vérifiez qu'il n'y a pas de coupure de courant.
- Vérifiez que le sélecteur du four n'est pas sur la position "0".
- Si l'afficheur électronique affiche le message "Arrêt", appuyez sur le bouton 2 pour réinitialiser le four et réglez ensuite l'horloge (voir la fiche de description du programmeur séparée).
- Si l'afficheur électronique affiche le message "Fxx", contactez le Service Après-Vente en spécifiant le code erreur affiché.

La table de cuisson ne fonctionne pas

- Vérifiez qu'il n'y a pas de coupure de courant.
- Vérifiez que le bouton de commande n'est pas sur "0".
- Mettez l'interrupteur omnipolaire sur "Arrêt" pendant quelques minutes et remettez-le ensuite sur "Marche".

SERVICE APRÈS-VENTE



- **Avant de contacter le Service Après-Vente:**

1. Vérifiez d'abord s'il n'est pas possible de remédier vous-même au défaut (voir le chapitre "Diagnostic rapide").
2. Mettez l'appareil hors tension, puis remettez-le sous tension pour vérifier si le problème persiste.

Si l'appareil ne fonctionne toujours pas, contactez le Service Après-Vente.

Veuillez spécifier :

- Le type de défaut.
- Le type exact et le modèle de l'appareil.
- Le code Service (numéro suivant le mot Service sur la plaque signalétique) apparaissant sur la partie inférieure de la table de cuisson ou sur la fiche produit, ou encore sur le rebord droit de la cavité du four (visible lorsque la porte est ouverte). Les codes Service sont également indiqués dans le manuel de garantie.
- Votre adresse complète (y compris votre code postal) et votre numéro de téléphone.

SERVICE 00 0000 00000



DÉCLARATION DE CONFORMITÉ CE

- Ces appareils sont conçus pour entrer en contact avec les aliments et répondent aux exigences de la Directive 89/109/CEE.
- Ces appareils sont conçus exclusivement comme appareils de cuisson. Toute autre application de ces appareils (pour chauffer une pièce, par exemple) sera considérée comme impropre et potentiellement dangereuse.
- Ces appareils sont conçus, fabriqués et mis sur le marché conformément aux :
 - objectifs de sécurité de la Directive "Basse tension" 73/23/CEE ;
 - exigences de protection de la Directive "CEM" 89/336/CEE ;
 - et portent le marquage CE selon la Directive 93/68/CEE.
- Ces appareils sont conformes à la classe "Y" de protection contre les incendies.