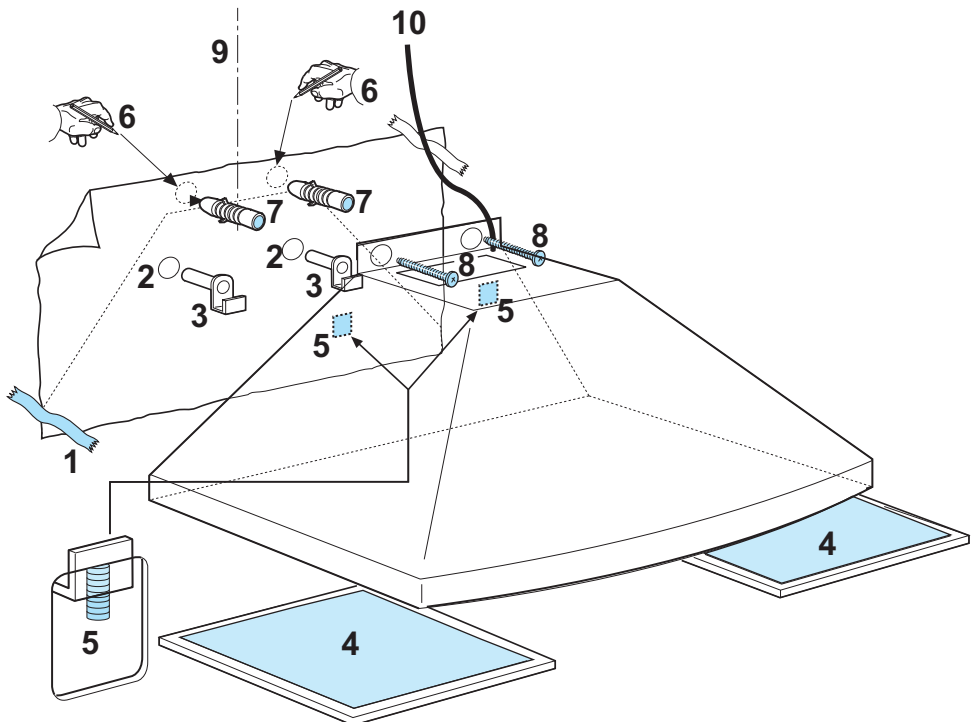
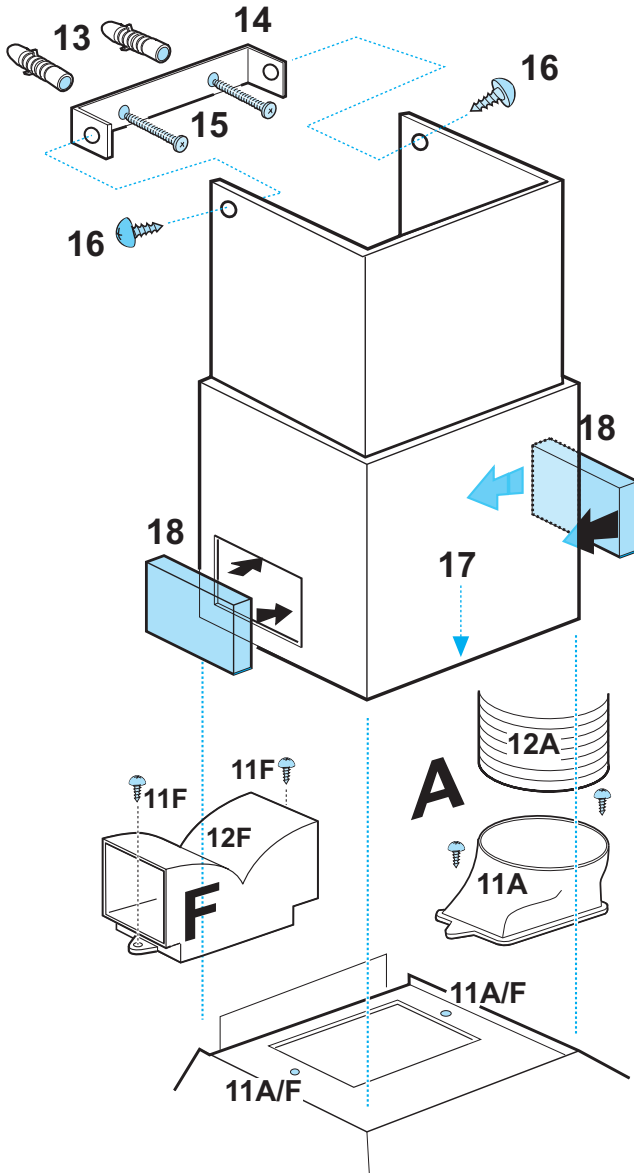


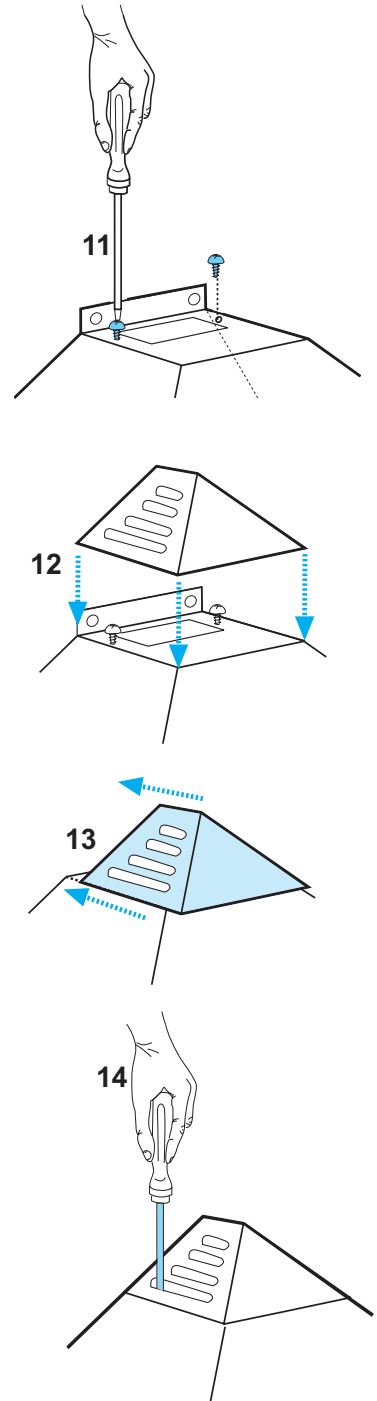
- D INSTALLATIONSANGABEN**
Mindestabstand zur Kochfläche: 65 cm (Elektroplatten), 75 cm (Gas-, Öl-, Kohlekochplatten)
- GB INSTALLATION SHEET**
Minimum height above cooker: 65 cm (electric cookers), 75 cm (gas, gas oil or coal cookers)
- F FICHE D'INSTALLATION**
Distance minimale par rapport à la cuisinière : 65 cm (cuisinière électrique), 75 cm (cuisinière à gaz, mazout ou charbon)
- NL INSTALLATIESCHEMA**
Minimum afstand van het kooktoestel: 65 cm (elektrische kooktoestellen), 75 cm (kooktoestellen op gas, olie of kolen)e: 65 cm (Elektroplatten), 75 cm (Gas-, Öl-, Kohlekochplatten)
- E FICHA DE INSTALACIÓN**
Distancia mínima de los quemadores: 65 cm (quemadores eléctricos), 75 cm (quemadores a gas, gasóleo o carbón)
- P FICHA DE INSTALAÇÃO**
Distância mínima do fogão: 65 cm. (fogões eléctricos), 75 cm. (fogões a gás, óleo ou carbono)
- I SCHEDA INSTALLAZIONE**
Distanza minima dai fuochi: 65 cm (fuochi elettrici), 75 cm (fuochi a gas, gasolio o carbone)
- GR ΚΑΡΤΕΛΑ ΕΓΚΑΤΑΣΤΑΣΗΣ**
Ελάχιστη απόσταση από τις εστίες: 65 cm (ηλεκτρικές εστίες), 75 cm (εστίες αερίου, πετρελαίου ή με κάρβουνα)



AKR 987



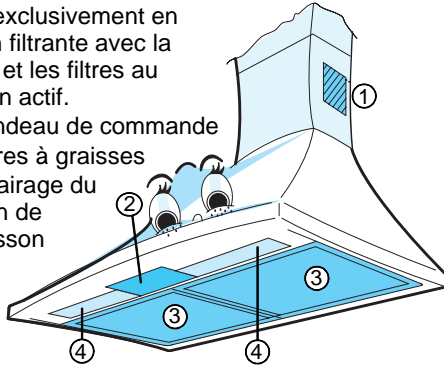
AKR 988



1. Cheminée télescopique (modèle AKR 987 uniquement)

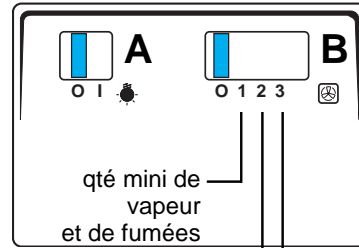
Attention! le modèle **AKR 988** est fourni exclusivement en version filtrante avec la calotte et les filtres au charbon actif.

2. Bandeau de commande
3. Filtres à graisses
4. Éclairage du plan de cuisson



BANDEAU DE COMMANDE

- A. Bouton d'éclairage.
- B. Sélecteur de réglage de la puissance d'aspiration.



qté mini de
vapeur
et de fumées

qté moyenne de
vapeur et de
fumées

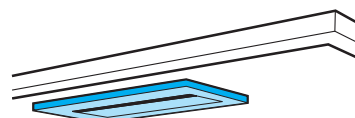
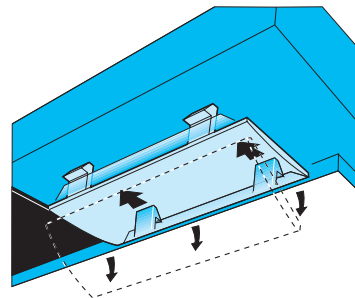
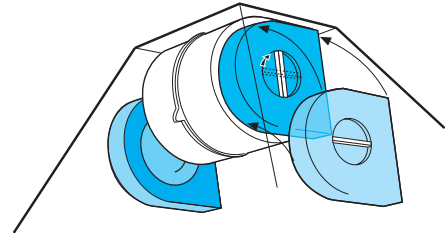
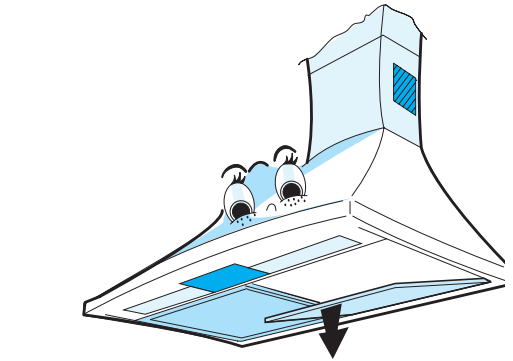
grande qté de
vapeur et de
fumées

COMMENT RETIRER ET REMPLACER OU LAVER LE FILTRE À GRAISSSES

1. Débranchez la hotte ou coupez le courant.
2. Retirez les filtres à graisses :
 - a - tirez les poignées vers l'arrière
 - b - puis vers le bas.
3. Après avoir remplacé ou lavé le filtre à graisses (selon le type), procédez dans l'ordre inverse pour le remontage en vérifiant que le filtre recouvre toute la surface d'aspiration.

COMMENT MONTER OU REMPLACER LE FILTRE AU CHARBON ACTIF

1. Débranchez la hotte ou coupez le courant.
2. Retirez les filtres à graisses.
3. **Montage des filtres au charbon actif** (deux pièces nécessaires) : appliquez-en une de chaque côté de sorte à recouvrir les deux grilles de protection de la turbine du moteur puis tournez la poignée centrale des filtres dans le sens des aiguilles d'une montre.
4. **Démontage des filtres au charbon actif** : tournez la poignée centrale dont est équipé chaque filtre dans le sens inverse des aiguilles d'une montre afin de débloquer les filtres.
5. Reposez les filtres à graisses.



COMMENT REMPLACER LES AMPOULES

1. Débranchez la hotte ou coupez le courant.
2. Retirez les filtres à graisses.
3. Retirez le plafonnier en intervenant sur les crochets qui le fixent sur la structure de la hotte.
4. Retirez l'ampoule grillée.
Utilisez exclusivement des ampoules de 40W maximum (E14).
5. Remontez le plafonnier.

