



F FICHE D'INSTALLATION

Remarque concernant l'installation : La distance minimum entre la surface de support des récipients sur le dispositif de cuisson et la partie la plus basse de la hotte ne doit pas être inférieure à 50 cm pour les cuisinières électriques et à 70 cm pour les cuisinières à gaz ou mixtes.

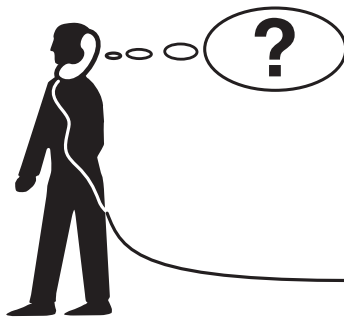
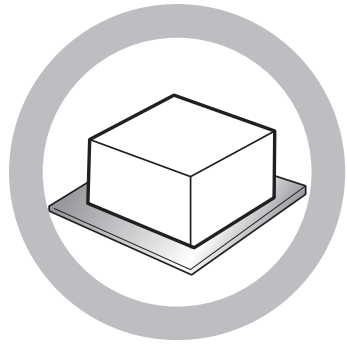
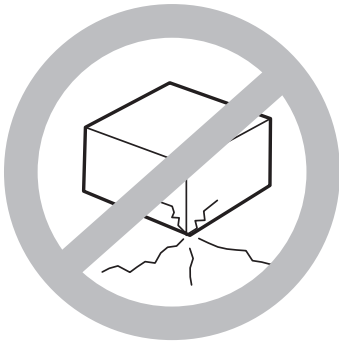
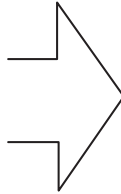
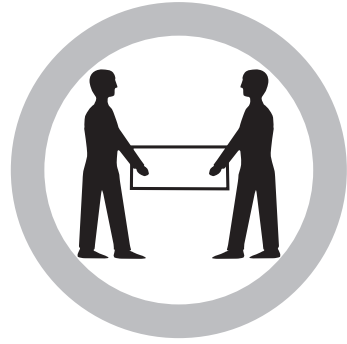
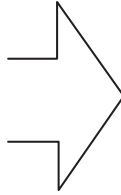
Si les instructions d'installation du dispositif de cuisson à gaz indiquent une distance supérieure, il est nécessaire de la respecter.

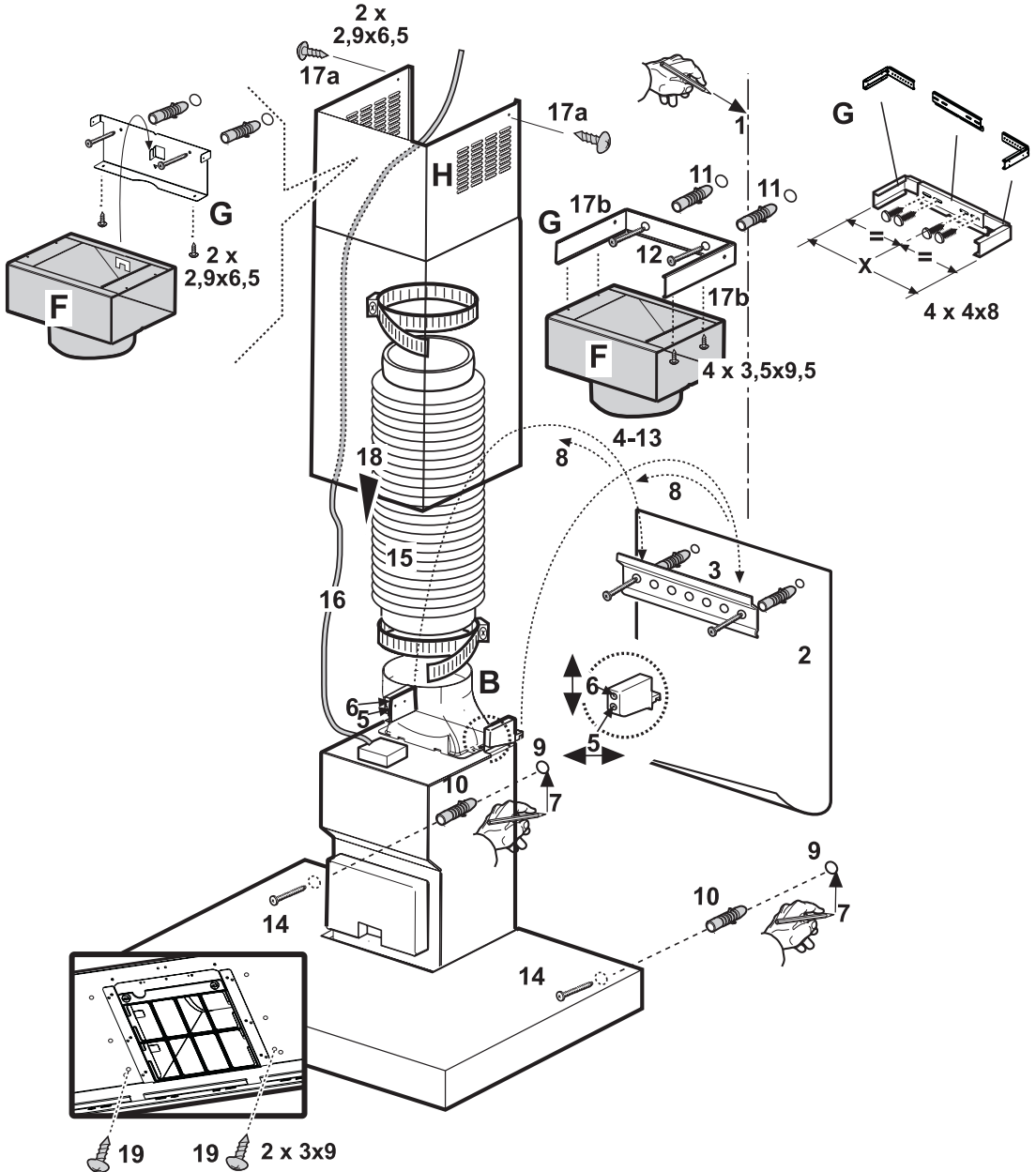
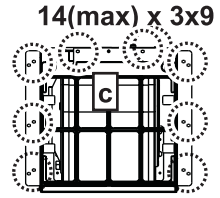
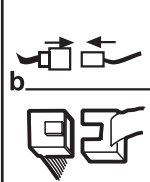
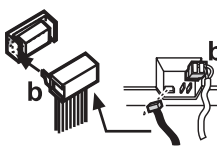
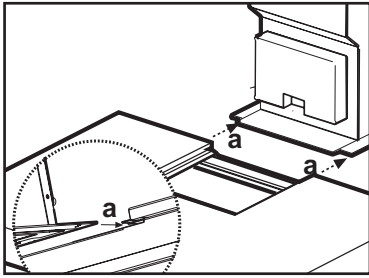
Pour le montage, suivez la numérotation (1⇒2⇒3⇒.....). Ne branchez pas l'appareil tant que l'installation n'est pas terminée.

 **AVERTISSEMENT :** Le conduit d'évacuation et les colliers de fixation ne sont pas fournis et doivent être achetés à part.

 **AVERTISSEMENT :** Appareil excessivement lourd ; la manutention et l'installation de la hotte doivent être effectuées par deux personnes ou plus.

Remarque pour le montage et l'utilisation : Avant de monter ou d'utiliser la hotte, lire attentivement ce manuel. Le fabricant décline toute responsabilité en cas d'inconvénients, dommages ou incendies provoqués par l'appareil et dus à la non-observation des instructions contenues dans cette notice.






CONSEILS POUR LA PROTECTION DE L'ENVIRONNEMENT

1. Emballage

Les matériaux d'emballage sont 100% recyclables et portent le symbole du recyclage ♻️. Pour la mise au rebut de l'appareil, conformez-vous aux réglementations locales en vigueur. Ne laissez pas les éléments d'emballage (sachets en plastique, morceaux de polystyrène, etc.) à la portée des enfants, car ils représentent une source potentielle de danger.

2. Appareil

Cet appareil porte le symbole du recyclage conformément à la Directive Européenne 2002/96/CE relative aux Déchets d'Équipements Électriques et Électroniques (DEEE ou WEEE). En procédant à la mise au rebut correcte de cet appareil, vous contribuerez à empêcher toute conséquence nuisible pour l'environnement et la santé.

Le symbole  présent sur l'appareil ou sur la documentation qui l'accompagne indique que cet appareil ne peut en aucun cas être traité comme un déchet ménager, et qu'il doit, par conséquent, être remis à un centre de collecte chargé du recyclage des équipements électriques et électroniques.

Pour la mise au rebut, respectez les normes relatives à l'élimination des déchets en vigueur dans le pays d'utilisation. Pour obtenir de plus amples détails au sujet du traitement, de la récupération et du recyclage de cet appareil, veuillez vous adresser au bureau compétent de votre commune, à la déchetterie locale ou directement au magasin où vous avez acheté l'appareil.



CONSIGNES DE SÉCURITÉ IMPORTANTES

⚠️ AVERTISSEMENT : Afin de réduire les risques d'accident, de choc électrique, de blessures corporelles ou de dégâts matériels lors de l'utilisation de la hotte, nous vous invitons à observer scrupuleusement les précautions de base, de même que les recommandations énoncées ci-après.

1. Veillez à toujours débrancher l'appareil avant de procéder à toute opération de nettoyage ou d'entretien.
2. L'installation doit être réalisée par un technicien spécialisé, conformément aux instructions du fabricant et dans le respect des normes de sécurité en vigueur dans le pays d'installation.
3. La mise à la terre de l'appareil est obligatoire. (Cette opération n'est pas possible pour les hottes de classe II).
4. N'utilisez en aucun cas de prises multiples ou de rallonges.
5. Une fois l'installation terminée, l'utilisateur ne devra plus pouvoir accéder aux composants électriques.
6. Évitez de toucher la hotte avec les mains mouillées et ne l'utilisez pas lorsque vous êtes pieds nus.
7. Ne tirez jamais sur le cordon d'alimentation pour débrancher l'appareil de la prise secteur.
8. Service Après-vente – Pour toute réparation ou tout remplacement de pièces, utiliser uniquement celles qui sont spécifiées dans le manuel. Toutes les autres opérations d'entretien sont du ressort exclusif d'un technicien spécialisé.
9. Au moment de percer la paroi, veillez à ne pas endommager les branchements électriques et/ou les conduits.
10. Les conduits d'évacuation doivent toujours acheminer les vapeurs/fumées vers l'extérieur.

11. Le fabricant décline toute responsabilité en cas de dommages résultant d'une utilisation impropre ou d'un réglage erroné des commandes.
12. Les personnes (y compris les enfants) qui, en raison de leurs capacités physiques, sensorielles ou mentales, de leur inexpérience ou de leur méconnaissance, ne sont pas en mesure d'utiliser l'appareil en toute sécurité, doivent se servir de l'appareil uniquement sous la surveillance ou en se conformant aux instructions d'une personne responsable.
13. Veillez à maintenir les enfants hors de portée de l'appareil.
14. Afin de réduire les risques d'incendie, utilisez uniquement un conduit d'aspiration en métal.
15. Contrôlez que les enfants ne jouent pas avec l'appareil.
16. Lors de la mise au rebut de l'appareil, veuillez vous conformer aux réglementations locales en vigueur en matière d'élimination des déchets.
17. Pour obtenir de plus amples détails au sujet du traitement, de la récupération et du recyclage de cet appareil, veuillez vous adresser au bureau compétent de votre commune, à votre déchetterie locale ou directement à votre revendeur.
18. Un entretien et un nettoyage réguliers sont une garantie de bon fonctionnement et de bon rendement de la hotte. Nettoyez régulièrement tous les dépôts présents sur les surfaces sales pour éviter que les graisses ne s'accumulent. Enlevez et nettoyez ou remplacez fréquemment le filtre.
19. Aucun aliment ne doit être flambé sous la hotte. Les flammes pourraient être source d'incendie.
20. La pièce doit être dotée d'une ventilation suffisante lorsque la hotte est utilisée simultanément à d'autres appareils fonctionnant au gaz ou à l'électricité.
21. L'air d'évacuation ne doit pas être acheminé à travers un conduit utilisé pour évacuer les fumées produites par des appareils à combustion à gaz ou autres combustibles, mais doit posséder une sortie indépendante. Toutes les réglementations relatives à l'évacuation de l'air comme stipulé dans l'art. 7.12.1 de la norme CEI EN 60335-2-31, en vigueur sur le territoire national, doivent être respectées.
22. Si la hotte est utilisée en même temps que des appareils alimentés au gaz ou autres combustibles, la dépression dans la pièce ne doit pas dépasser 4Pa (4×10^{-5} bar). Pour cette raison, veillez à vous assurer que la pièce est correctement ventilée.
23. À l'occasion des fritures, ne laissez pas la poêle sans surveillance, car l'huile bouillante pourrait prendre feu.
24. Assurez-vous que les ampoules sont froides avant de les toucher.
25. La hotte n'est pas un plan d'appui ; par conséquent, évitez de déposer des objets et de la surcharger.
26. N'utilisez pas ou ne laissez pas la hotte sans ampoules correctement montées, afin d'éviter les risques de choc électrique.
27. Munissez-vous de gants de travail avant d'effectuer toute opération d'installation et d'entretien.
28. Cet appareil n'est pas conçu pour une utilisation en extérieur.
29. L'air aspiré par la hotte ne doit pas être évacué dans un conduit qui sert à l'évacuation des fumées des appareils de chauffage ou des appareils alimentés au gaz ou autres combustibles.

Branchement électrique

La tension de réseau doit correspondre à celle indiquée sur l'étiquette des caractéristiques située à l'intérieur de la hotte. Si la hotte est pourvue de fiche, branchez-la à une prise conforme aux normes en vigueur située dans un endroit accessible. Si elle est dépourvue de fiche (branchement direct au secteur) ou si la fiche ne se trouve pas dans un endroit accessible, appliquez un interrupteur bipolaire conforme aux normes assurant la débranchement total du réseau dans les conditions de la catégorie de surtension III, selon les règles d'installation.

⚠ AVERTISSEMENT : Le remplacement du câble d'alimentation ne peut être effectué que par le Service Après-vente agréé ou du personnel qualifié.

⚠ AVERTISSEMENT : Avant de reconnecter le circuit de la hotte à l'alimentation de réseau et d'en vérifier le fonctionnement, contrôlez toujours que le câble de réseau a été monté correctement et n'a pas été écrasé dans le logement de la hotte lors de la phase d'installation. Il est conseillé de confier cette opération à un technicien spécialisé.

Nettoyage de la hotte

⚠ AVERTISSEMENT ! Si vous omettez d'éliminer les huiles/graisses (au moins une fois par mois), cela peut être source d'incendie.

Utilisez un chiffon doux avec un détergent neutre. N'utilisez jamais de substances abrasives ni d'alcool.

Avant d'utiliser l'appareil

Pour utiliser au mieux votre hotte, nous vous invitons à lire attentivement le mode d'emploi. Conservez cette notice, elle pourra vous être utile.

Ne laissez pas les éléments d'emballage (sachets en plastique, morceaux de polystyrène, etc.) à la portée des enfants, car ils représentent une source potentielle de danger.

Vérifiez que la hotte n'a subi aucun dommage pendant le transport.

Déclaration de conformité

Cet appareil a été conçu, fabriqué et commercialisé en conformité avec :

- les normes de sécurité de la directive "Basse Tension" 2006/95/CE (qui remplace la directive 73/23/CEE et modifications ultérieures)
- les qualités de protection requises par la Directive "CEM" 89/336/CEE modifiée par la Directive 93/68/CEE.

Diagnostic des pannes

La hotte ne fonctionne pas :

- La fiche est-elle bien enfoncée dans la prise de courant ?
- Y a-t-il une panne de courant ?

Si la hotte n'aspire pas suffisamment :

- Avez-vous choisi la bonne vitesse ?
- Les filtres doivent-ils être lavés ou remplacés ?
- Les sorties d'air ne sont-elles pas obstruées ?

L'ampoule ne s'allume pas :

- L'ampoule ne doit-elle pas être remplacée ?
- L'ampoule a-t-elle été montée correctement ?

SERVICE APRÈS-VENTE

Avant d'appeler le Service Après-vente

1. Vérifiez si vous ne pouvez pas éliminer le problème par vous-même (voir "Diagnostic des pannes").
2. Arrêtez la hotte quelques minutes, puis faites-la redémarrer pour vérifier si le problème a été éliminé.
3. Si le résultat est négatif, contactez le Service Après-vente.

Communiquez :

- le type de panne,
- le modèle de l'appareil qui se trouve sur la plaque signalétique située à l'intérieur de la hotte, visible après avoir enlevé les filtres à graisses,
- votre adresse complète,
- votre numéro de téléphone et votre indicatif,
- le numéro de Service (numéro qui se trouve sous le mot SERVICE, sur la plaque signalétique placée à l'intérieur de la hotte, derrière le filtre à graisses).

Pour les réparations, adressez-vous à un centre de service après-vente agréé (garantie d'utilisation de pièces détachées originales et d'une réparation correcte).

La non-observation de ces instructions peut compromettre la sécurité et la qualité de l'appareil.

SERVICE



0000 000 00000

INSTALLATION - INSTRUCTIONS DE MONTAGE

Si prévu, enlevez le panneau d'aspiration périmétral et le(s) filtre(s) à graisses.

Pré-assemblage du tiroir télescopique au groupe moteur (si prévu) : (a.) enfitez le tiroir télescopique sur les rails du groupe moteur (s'ils sont déjà installés, enlevez les deux vis du tiroir télescopique qui bloquent la course), (b.) effectuez les raccordements du bandeau de commandes et des lampes, (c.) fixez au moyen de 14 vis (max).

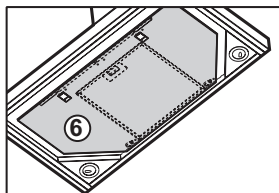
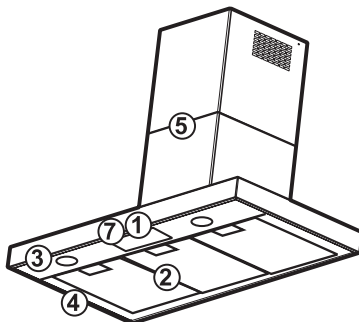
1. Tracez une ligne sur le mur, jusqu'au plafond, correspondant à l'axe de symétrie.
2. Posez le schéma de perçage contre le mur : la ligne verticale de centrage figurant sur le schéma de perçage devra correspondre à la ligne de centrage dessinée sur le mur. En outre, le bord inférieur du schéma de perçage correspond au bord inférieur de la hotte.
3. Posez le support de fixation sur le schéma de perçage de façon qu'il coïncide avec le rectangle tracé en tirets, marquez les deux trous externes et percez. Retirez le schéma de perçage, introduisez deux chevilles murales et fixez le support de fixation de la hotte à l'aide de 2 vis 5x45 mm.
4. Accrochez la hotte au support, réglez la distance (5.) et l'horizontalité (6.) de la hotte.
5. Depuis l'intérieur de la hotte, marquez deux trous pour la fixation définitive de la hotte.
6. Retirez la hotte du support de fixation, percez (9. - Ø 8 mm - voir opération 7.), introduisez 2 chevilles murales (10.).
7. Placez le support de fixation des cheminées **G** contre la paroi adhérente au plafond (la petite fente pratiquée sur le support doit se trouver en face de la ligne tracée précédemment sur le mur - opération 1.), fixez avec 2 chevilles (Ø 8 mm) et 2 vis (12.).
8. Accrochez la hotte au support inférieur. (14.) Fixez la hotte au mur de façon définitive à l'aide de 2 vis 5x45 mm (ABSOLUMENT NECESSAIRES), bouchez les trous avec 2 caches (s'ils sont externes et visibles).
9. Effectuez le raccordement d'un conduit d'évacuation des fumées à la bague de raccordement **B**, le conduit est orienté directement vers l'extérieur (version aspirante) ou vers le déflecteur (version recyclage). Le déflecteur **F** doit être fixé au support de fixation des cheminées **G** avec 4 vis (avec 2 vis sur le modèle **de 120 cm de largeur**) ; si la bague de raccordement est démontée, fixez-la (accrochage à baïonnette) au déflecteur **F** à l'aide de 1 vis.
10. Effectuez le raccordement électrique.
11. Installez les cheminées et fixez-les à l'aide de 2 vis (17a) au-dessus du support de cheminées **G** (17b).
12. Faites glisser la partie inférieure de la cheminée sur le groupe d'aspiration jusqu'à le recouvrir complètement et introduisez-le dans le logement prévu à cet effet, au-dessus de la hotte.
13. (Uniquement modèle **de 120 cm de largeur**) fixez la section inférieure de la cheminée à la hotte à l'aide de 2 vis.

Remontez le (s) filtre(s) à graisses et, si prévu, le panneau d'aspiration périmétral, contrôlez que la hotte fonctionne parfaitement.

Attention ! Uniquement pour le modèle AKR 996 : effectuez la sélection du plan de cuisson et le calibrage manuel des capteurs.

À ce propos, veuillez lire le paragraphe "**Remarque importante - lors de la première installation**" à la page suivante.

1. Bandeau de commandes.
2. Filtre à graisses.
3. Lampes halogènes.
4. Tiroir télescopique.
5. Cheminée télescopique.
6. Panneau d'aspiration périmétral (si prévu) et poignée de décrochage (f3).
7. Capteurs (uniquement sur certains modèles).



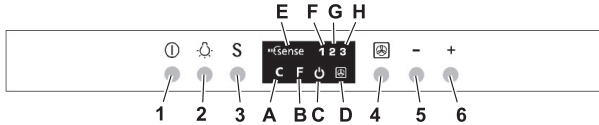
FICHE PRODUIT

Bandeau de commandes analogique

Éclairage : déplacez la touche vers la droite ou appuyez sur le bouton pour allumer.

Puissance/vitesse d'aspiration : déplacez la touche vers la droite ou appuyez sur le bouton suivant pour augmenter la puissance/vitesse (ou pour ouvrir la soupape électrique).

Bandeau de commandes numérique avec capteurs



Cette hotte est dotée d'un ensemble de capteurs, qui permettent d'utiliser la hotte en deux modes : **Mode automatique** et **Mode manuel**.

Mode automatique : la hotte est automatiquement activée en fonction de la température (et de la chaleur) ambiante et des variations de celle-ci relevées par les capteurs dont la hotte est équipée. Voir description du fonctionnement de la Touche 3.

Mode manuel : la hotte est activée en fonction des besoins de l'utilisateur.

Description des Touches

- Touche OFF/Veille** :
Quand la hotte est en position OFF (Arrêt), toutes les commandes sont désactivées (tous les témoins sont éteints). En position de Veille (stand-by), la hotte est prête à fonctionner en "**Mode manuel**", le **témoin C** s'allume.
- Touche éclairage ON/OFF** : cette touche fonctionne même si la hotte est en position OFF.
- Touche ON/OFF "Mode automatique"** : appuyez sur cette touche pour activer ce mode (les **témoins C** et **E** sont allumés), la hotte s'active automatiquement en sélectionnant une puissance d'aspiration adéquate, en fonction de la température (et de la chaleur) ambiante et des variations de celle-ci relevées par les capteurs dont la hotte est équipée. Appuyez une nouvelle fois sur cette touche pour restaurer le "**Mode manuel**" : le **témoin E** s'éteint, le **témoin C** (veille) reste allumé. Après la fin de la cuisson, la hotte continue à fonctionner pendant plusieurs minutes; vous pouvez l'éteindre en appuyant sur la touche 3 ou la touche 1. La fonction automatique (**témoin E** allumé) est désactivée quelques minutes après que le moteur a été éteint. Pour utiliser la hotte en Mode automatique, celui-ci doit être activé au début de chaque cuisson.
- Touche ON/OFF pour le contrôle de la puissance d'aspiration rapide en "Mode manuel"** (le **témoin D** s'allume) : cette fonction est activée pendant 5 minutes, après quoi la hotte passe à nouveau à la puissance d'aspiration réglée précédemment.
- Touches pour le contrôle de la puissance d'aspiration 1 - 2 - 3 en "Mode manuel"**.

Description des Témoins

- Témoin de saturation du filtre au charbon** : lorsqu'il s'allume, cela signifie qu'il est nécessaire de nettoyer / remplacer le filtre au charbon.
Attention ! Pour que ce témoin fonctionne, il est nécessaire de le régler préalablement : pour ce faire, appuyez simultanément sur les touches 4 et 5 - le **témoin B** s'allume en premier lieu, puis c'est au tour du **témoin A** qui indique que l'indication de saturation du filtre au charbon est activée.
- Témoin de saturation du filtre à graisses** : lorsqu'il s'allume, cela signifie qu'il est nécessaire de nettoyer le filtre à graisses.
- Témoin de "Veille"**.
- Témoin de fonctionnement en vitesse rapide**.
- Témoin de fonctionnement de la hotte en "Mode automatique"**.
- Témoin de fonctionnement à la puissance d'aspiration (vitesse) 1**.
- Témoin de fonctionnement à la vitesse d'aspiration (vitesse) 2**.
- Témoin de fonctionnement à la vitesse d'aspiration (vitesse) 3**.

Remise à zéro de l'indicateur des filtres :

Après avoir nettoyé ou remplacé les filtres, avec la hotte en position de *Veille*, appuyez sur la touche **1** pendant plus de 3 secondes.

Fonction de Sécurité : elle s'active UNIQUEMENT lorsque la hotte est en position de *Veille*. En cas d'augmentation TRÈS FORTE et SOUDAINE de la température relevée par les capteurs, elle programme le "**Mode automatique**" et, au besoin, sélectionne une puissance d'aspiration adéquate.

Remarque importante - lors de la première installation :

Sélection du type de plan de cuisson : pour garantir une bonne "lecture" des capteurs, ces derniers doivent être calibrés sur base du type de plan de cuisson comme suit : avec la hotte en position OFF, appuyez simultanément sur les touches 3 et 4 jusqu'à ce que le **témoin F** pour les plans de cuisson à gaz, le **témoin G** pour les plans de cuisson à induction ou le **témoin H** pour les plans de cuisson électriques, s'allume.

Calibrage automatique et manuel des capteurs : la hotte procède automatiquement au "calibrage" du fonctionnement des capteurs, mais dans des conditions particulières (par ex. : coupure de courant de longue durée ou première installation). Le calibrage peut être réalisé manuellement, avec la hotte en position OFF, en appuyant simultanément sur les touches **5** et **6** pendant plus de 3 secondes ; sinon attendez que la hotte effectue le calibrage d'elle-même.

Entretien

Débranchez **TOUJOURS** la hotte.

Lavez le **filtre à graisses** et le **filtre au charbon** une fois par mois au lave-vaisselle, à la plus haute température, en utilisant un détergent normal pour lave-vaisselle. Il est conseillé de laver le filtre seul.

Après le lavage, avant de réutiliser le **filtre au charbon** séchez-le au four à 100° C pendant 10 minutes. Remplacez le filtre au charbon tous les 3 ans.

Retirez les filtres à graisses - Fig. 1 : tirez la poignée de décrochage à ressort en arrière (f1), puis extrayez le filtre en le tirant vers le bas (f2).

Nettoyez le panneau d'aspiration périmétral (si prévu) aussi souvent que le filtre à graisses, utiliser un chiffon et un détergent pas trop concentré.

N'utilisez jamais de substances abrasives.

Nettoyer fréquemment la lentille du capteur.

Comment remplacer les ampoules

1. Débranchez la hotte du secteur.

⚠ **AVERTISSEMENT** : Munissez-vous de gants.

2. Dégagez le plafonnier à l'aide d'un petit tournevis permettant de faire délicatement levier à côté d'un des trois points indiqués sur la figure, et extrayez le plafonnier.

3. Dégagez l'ampoule brûlée et insérez l'ampoule neuve.

⚠ **AVERTISSEMENT** : Utilisez exclusivement des ampoules halogènes de 20 W MAX - G4.

4. Refermez le plafonnier (fixation par clippage).

Montage du filtre au charbon :

1. Retirez le filtre à graisses (f1/f2 - Fig. 1).

2. Retirez le cadre de maintien du filtre en tournant les boutons de 90° (g - Fig. 2).

3. Montez le filtre au charbon (i - Fig. 2) à l'intérieur du cadre (h - Fig. 2).

Procédez dans l'ordre inverse pour repositionner le cadre de support du filtre et le filtre à graisses à leur place.

NETTOYAGE DE LA HOTTE

Attention ! Ne pas éliminer les huiles/graisses (au moins une fois par mois) pourrait être source d'incendie.

Utilisez un chiffon doux avec un détergent neutre. N'utilisez jamais de substances abrasives ni d'alcool.

Avant d'utiliser l'appareil

Pour utiliser au mieux votre hotte, nous vous invitons à lire attentivement le mode d'emploi. Conservez cette notice, elle pourra vous être utile.

Ne laissez pas les éléments d'emballage (sachets en plastique, morceaux de polystyrène, etc.) à la portée des enfants, car ils représentent une source potentielle de danger.

Vérifiez que la hotte n'a subi aucun dommage pendant le transport. L'installation et les raccordements électriques doivent être effectués par un technicien qualifié, selon les normes locales en vigueur.

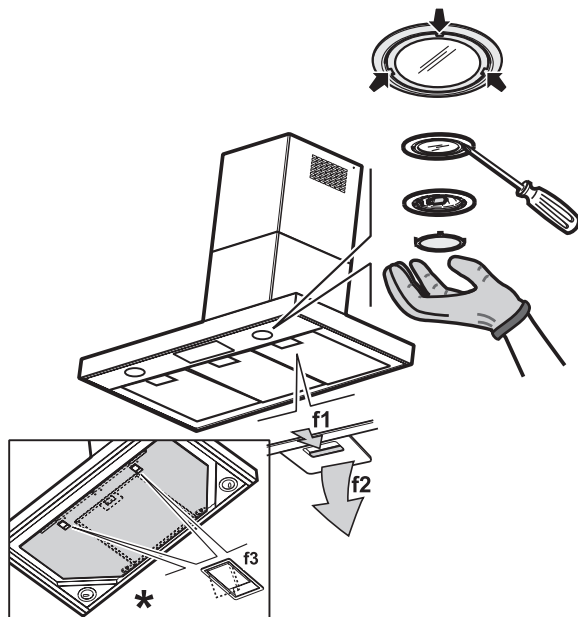


Fig. 1

* Uniquement sur certains modèles

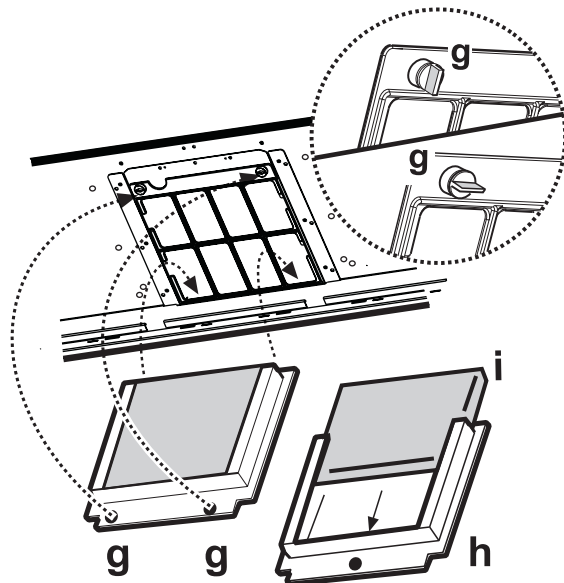


Fig. 2