



F INSTALLATION - INSTRUCTIONS DE MONTAGE

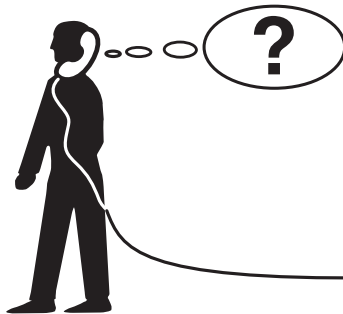
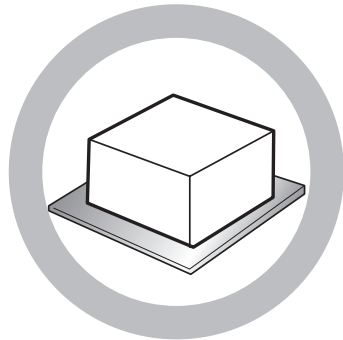
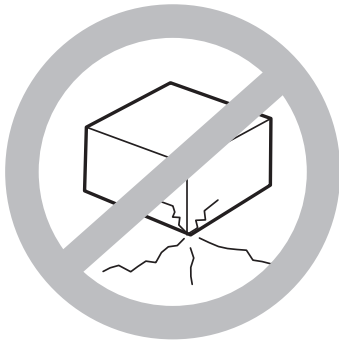
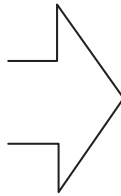
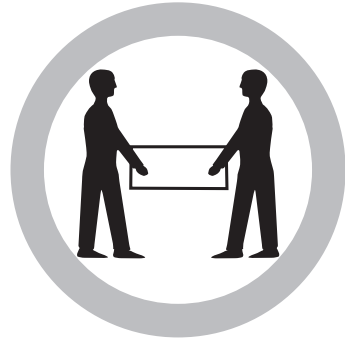
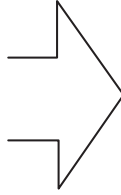
La distance minimum entre la surface de support des récipients sur le dispositif de cuisson et la partie la plus basse de la hotte ne doit pas être inférieure à 50 cm pour les cuisinières électriques et à 65 cm pour les cuisinières à gaz ou mixtes. Avant l'installation, il convient de vérifier les distances indiquées dans le manuel de la table de cuisson. L'installation de la hotte doit être confiée à un technicien qualifié.

Ne branchez pas l'appareil tant que l'installation n'est pas terminée.

 **AVERTISSEMENT** : Appareil excessivement lourd ; la manutention et l'installation de la hotte doivent être effectuées par deux personnes ou plus.

 **AVERTISSEMENT** : Vérifiez si le conduit d'évacuation et les colliers de fixation sont fournis avec l'appareil. Dans le cas contraire, il conviendra de les acheter.

Remarque pour le montage et l'utilisation : Avant de monter ou d'utiliser la hotte, lisez attentivement ce manuel. Le fabricant décline toute responsabilité en cas d'inconvénients, dommages ou incendies provoqués par l'appareil et dus à la non-observation des instructions contenues dans cette notice.




CONSEILS POUR LA PROTECTION DE L'ENVIRONNEMENT

1. Emballage

Les matériaux d'emballage sont 100% recyclables et portent le symbole du recyclage ♻️. Pour la mise au rebut de l'appareil, conformez-vous aux réglementations locales en vigueur. Ne laissez pas les éléments d'emballage (sachets en plastique, morceaux de polystyrène, etc.) à la portée des enfants, car ils représentent une source potentielle de danger.

2. Appareil

Cet appareil porte le symbole du recyclage conformément à la Directive Européenne 2002/96/CE relative aux Déchets d'Équipements Électriques et Électroniques (DEEE ou WEEE). En procédant à la mise au rebut correcte de cet appareil, vous contribuerez à empêcher toute conséquence nuisible pour l'environnement et la santé.

Le symbole  présent sur l'appareil ou sur la documentation qui l'accompagne indique que cet appareil ne peut en aucun cas être traité comme un déchet ménager, et qu'il doit, par conséquent, être remis à un centre de collecte chargé du recyclage des équipements électriques et électroniques.

Pour la mise au rebut, respectez les normes relatives à l'élimination des déchets en vigueur dans le pays d'utilisation. Pour obtenir de plus amples détails au sujet du traitement, de la récupération et du recyclage de cet appareil, veuillez vous adresser au bureau compétent de votre commune, à la déchetterie locale ou directement au magasin où vous avez acheté l'appareil.



CONSIGNES DE SÉCURITÉ IMPORTANTES

⚠️ AVERTISSEMENT : Afin de réduire les risques d'accident, de choc électrique, de blessures corporelles ou de dégâts matériels lors de l'utilisation de la hotte, nous vous invitons à observer scrupuleusement les précautions de base, de même que les recommandations énoncées ci-après.

1. Veillez à toujours débrancher l'appareil avant de procéder à toute opération de nettoyage ou d'entretien.
2. L'installation doit être réalisée par un technicien spécialisé, conformément aux instructions du fabricant et dans le respect des normes de sécurité en vigueur dans le pays d'installation.
3. La mise à la terre de l'appareil est obligatoire. (Cette opération n'est pas possible pour les hottes de classe II).
4. N'utilisez en aucun cas de prises multiples ou de rallonges.
5. Une fois l'installation terminée, l'utilisateur ne devra plus pouvoir accéder aux composants électriques.
6. Évitez de toucher la hotte avec les mains mouillées et ne l'utilisez pas lorsque vous êtes pieds nus.
7. Ne tirez jamais sur le cordon d'alimentation pour débrancher l'appareil de la prise secteur.
8. Service Après-vente – Pour toute réparation ou tout remplacement de pièces, utiliser uniquement celles qui sont spécifiées dans le manuel. Toutes les autres opérations d'entretien sont du ressort exclusif d'un technicien spécialisé.
9. Au moment de percer la paroi, veillez à ne pas endommager les branchements électriques et/ou les conduits.
10. Les conduits d'évacuation doivent toujours acheminer les vapeurs/fumées vers l'extérieur.

11. Le fabricant décline toute responsabilité en cas de dommages résultant d'une utilisation impropre ou d'un réglage erroné des commandes.
12. Les personnes (y compris les enfants) qui, en raison de leurs capacités physiques, sensorielles ou mentales, de leur inexpérience ou de leur méconnaissance, ne sont pas en mesure d'utiliser l'appareil en toute sécurité, doivent se servir de l'appareil uniquement sous la surveillance ou en se conformant aux instructions d'une personne responsable.
13. Veillez à maintenir les enfants hors de portée de l'appareil.
14. Afin de réduire les risques d'incendie, utilisez uniquement un conduit d'aspiration en métal.
15. Contrôlez que les enfants ne jouent pas avec l'appareil.
16. Lors de la mise au rebut de l'appareil, veuillez vous conformer aux réglementations locales en vigueur en matière d'élimination des déchets.
17. Pour obtenir de plus amples détails au sujet du traitement, de la récupération et du recyclage de cet appareil, veuillez vous adresser au bureau compétent de votre commune, à votre déchetterie locale ou directement à votre revendeur.
18. Un entretien et un nettoyage réguliers sont une garantie de bon fonctionnement et de bon rendement de la hotte. Nettoyez régulièrement tous les dépôts présents sur les surfaces sales pour éviter que les graisses ne s'accumulent. Enlevez et nettoyez ou remplacez fréquemment le filtre.
19. Aucun aliment ne doit être flambé sous la hotte. Les flammes pourraient être source d'incendie.
20. La pièce doit être dotée d'une ventilation suffisante lorsque la hotte est utilisée simultanément à d'autres appareils fonctionnant au gaz ou à l'électricité.
21. L'air d'évacuation ne doit pas être acheminé à travers un conduit utilisé pour évacuer les fumées produites par des appareils à combustion à gaz ou autres combustibles, mais doit posséder une sortie indépendante. Toutes les réglementations relatives à l'évacuation de l'air comme stipulé dans l'art. 7.12.1 de la norme CEI EN 60335-2-31, en vigueur sur le territoire national, doivent être respectées.
22. Si la hotte est utilisée en même temps que des appareils alimentés au gaz ou autres combustibles, la dépression dans la pièce ne doit pas dépasser 4Pa (4×10^{-5} bar). Pour cette raison, veillez à vous assurer que la pièce est correctement ventilée.
23. À l'occasion des fritures, ne laissez pas la poêle sans surveillance, car l'huile bouillante pourrait prendre feu.
24. Assurez-vous que les ampoules sont froides avant de les toucher.
25. La hotte n'est pas un plan d'appui ; par conséquent, évitez de déposer des objets et de la surcharger.
26. N'utilisez pas ou ne laissez pas la hotte sans ampoules correctement montées, afin d'éviter les risques de choc électrique.
27. Munissez-vous de gants de travail avant d'effectuer toute opération d'installation et d'entretien.
28. Cet appareil n'est pas conçu pour une utilisation en extérieur.
29. L'air aspiré par la hotte ne doit pas être évacué dans un conduit qui sert à l'évacuation des fumées des appareils de chauffage ou des appareils alimentés au gaz ou autres combustibles.

Branchement électrique

La tension de réseau doit correspondre à celle indiquée sur l'étiquette des caractéristiques située à l'intérieur de la hotte. Si la hotte est pourvue de fiche, branchez-la à une prise conforme aux normes en vigueur située dans un endroit accessible. Si elle est dépourvue de fiche (branchement direct au secteur) ou si la fiche ne se trouve pas dans un endroit accessible, appliquez un interrupteur bipolaire conforme aux normes assurant la débranchement total du réseau dans les conditions de la catégorie de surtension III, selon les règles d'installation.

⚠ AVERTISSEMENT : Avant de reconnecter le circuit de la hotte à l'alimentation de réseau et d'en vérifier le fonctionnement, contrôlez toujours que le câble de réseau a été monté correctement et n'a pas été écrasé dans le logement de la hotte lors de la phase d'installation. Il est conseillé de confier cette opération à un technicien spécialisé.

Nettoyage de la hotte

⚠ AVERTISSEMENT ! Si vous omettez d'éliminer les huiles/grasses (au moins une fois par mois), cela peut être source d'incendie.

Utilisez un chiffon doux avec un détergent neutre. N'utilisez jamais de substances abrasives ni d'alcool.

Avant d'utiliser l'appareil

Pour utiliser au mieux votre hotte, nous vous invitons à lire attentivement le mode d'emploi. Conservez cette notice, elle pourra vous être utile.

Ne laissez pas les éléments d'emballage (sachets en plastique, morceaux de polystyrène, etc.) à la portée des enfants, car ils représentent une source potentielle de danger.

Vérifiez que la hotte n'a subi aucun dommage pendant le transport.

Déclaration de conformité

Cet appareil a été conçu, fabriqué et commercialisé en conformité avec :

- les normes de sécurité de la directive "Basse Tension" 2006/95/CE (qui remplace la directive 73/23/CEE et modifications ultérieures)
- les qualités de protection requises par la Directive "CEM" 89/336/CEE modifiée par la Directive 93/68/CEE.

Diagnostic des pannes

La hotte ne fonctionne pas :

- La fiche est-elle bien enfoncée dans la prise de courant ?
- Y a-t-il une panne de courant ?

Si la hotte n'aspire pas suffisamment :

- Avez-vous choisi la bonne vitesse ?
- Les filtres doivent-ils être lavés ou remplacés ?
- Les sorties d'air ne sont-elles pas obstruées ?

L'ampoule ne s'allume pas :

- L'ampoule ne doit-elle pas être remplacée ?
- L'ampoule a-t-elle été montée correctement ?

SERVICE APRÈS-VENTE

Avant d'appeler le Service Après-vente

1. Vérifiez si vous ne pouvez pas éliminer le problème par vous-même (voir "Diagnostic des pannes").
2. Arrêtez la hotte quelques minutes, puis faites-la redémarrer pour vérifier si le problème a été éliminé.
3. Si le résultat est négatif, contactez le Service Après-vente.

Communiquez :

- le type de panne,
- le modèle de l'appareil qui se trouve sur la plaque signalétique située à l'intérieur de la hotte, visible après avoir enlevé les filtres à grasses,
- votre adresse complète,
- votre numéro de téléphone et votre indicatif,
- le numéro de Service (numéro qui se trouve sous le mot SERVICE, sur la plaque signalétique placée à l'intérieur de la hotte, derrière le filtre à grasses).

Pour les réparations, adressez-vous à un centre de service après-vente agréé (garantie d'utilisation de pièces détachées originales et d'une réparation correcte).

La non-observation de ces instructions peut compromettre la sécurité et la qualité de l'appareil.

SERVICE



0000 000 00000

Ne branchez pas l'appareil tant que l'installation n'est pas terminée.

1. Tracez sur le mur une ligne médiane au plan de cuisson jusqu'au plafond.
2. En tenant compte des distances indiquées par rapport au plan de cuisson, tracez au crayon la distance par rapport au plan de cuisson et positionnez le gabarit au mur sur le marquage.
3. Au moyen du gabarit fourni, marquez les trous, puis percez et introduisez les chevilles murales. Fixez obligatoirement 2 crochets (s'ils sont fournis) ou vissez partiellement 2 vis dans les orifices supérieurs.
4. Accrochez la hotte et fixez-la dans la position correcte à l'aide des vis de réglage des crochets (s'ils sont présents).
Remarque : La hotte doit être fixée à l'aide de 2 autres vis à insérer dans les orifices inférieurs et (le cas échéant) à l'aide de 2 vis à insérer dans les orifices supérieurs.
5. Uniquement sur certains modèles : marquez les orifices inférieurs (et supérieurs) , retirez la hotte, percez, introduisez les chevilles (serrez partiellement 2 vis dans les orifices supérieurs).
6. Fixez le support de cheminée au mur, le plus près possible du plafond. Pour la version recyclage, au cours de cette phase, prévoyez également de fixer le déflecteur F1 à l'aide de deux vis si la cheminée présente les grilles disposées en haut (pour la cheminée dont les grilles sont disposées dans le bas, référez-vous à la phase d'installation "7").
7. Accrochez à nouveau la hotte au mur et fixez-la au moyen des vis. Pour la version recyclage (cheminée avec grilles dans le bas), le déflecteur F2 doit être fixé à la place de la bague de raccord (modèle avec fixation à 2 vis) ou encastré sur la bague de raccord (modèle présentant deux encastresments arrière et 1 vis de fixation avant).

Version aspirante : les vapeurs sont aspirées et rejetées à l'extérieur à travers un conduit d'évacuation fixé à la bague de raccord positionnée en haut de la hotte.

Remarque importante : Si la hotte est dotée d'un filtre à charbon, retirez-le.

Version Filtrante : l'air est filtré en passant à travers un filtre à charbon, puis recyclé dans la pièce.

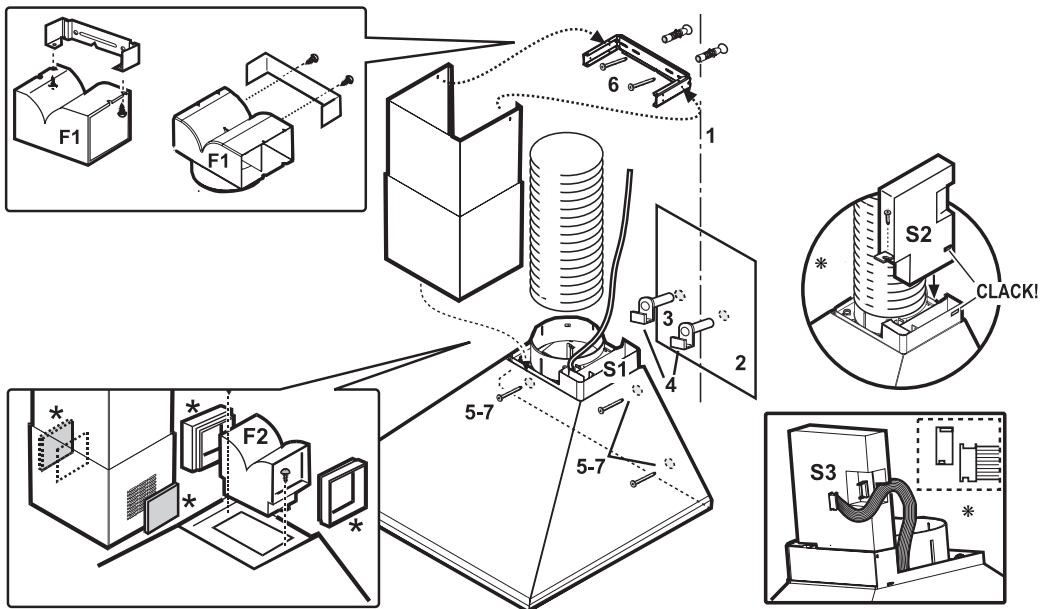
Remarque importante : Attention ! Si la hotte n'est pas dotée du filtre à charbon, commandez-le et montez-le avant de l'utiliser.

Installation du boîtier électronique

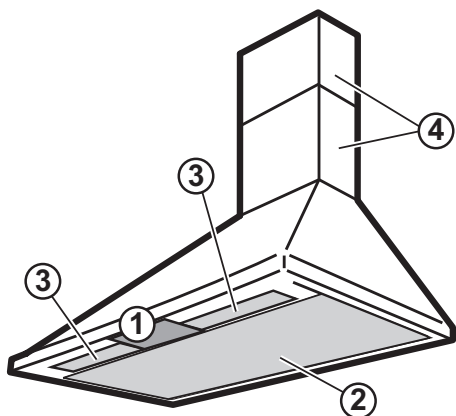
- Si votre modèle le prévoit, le boîtier électronique **S2** doit être introduit par clippage dans le logement prévu à cet effet **S1** et fixé à l'aide d'une vis.
- Pour les modèles équipés de bandeaux de commandes électroniques, introduisez la platine **S3** sur le socle à côté du boîtier **S2**.

Montage de la cheminée télescopique

- Raccordez la hotte au réseau électrique et fixez la cheminée télescopique au support à l'aide de deux vis, puis faites glisser la partie inférieure jusqu'au logement approprié situé en haut de la hotte. Appliquez les grilles latérales aux endroits prévus à cet effet.



* Uniquement sur certains modèles



1. Bandeau de commandes.

Éclairage :

déplacez la touche vers la droite ou appuyez sur le bouton pour allumer.

Puissance/vitesse d'aspiration :

déplacez la touche vers la droite ou appuyez sur le bouton correspondant ou ouvrez le rabat .

2. Filtres à graisses.

3. Plafonnier cache ampoule

(ou lampes halogènes en fonction du modèle).

4. Cheminée télescopique.

Filtres à graisses :

Le filtre métallique à graisses a une durée illimitée et doit être lavé une fois par mois à la main ou au lave-vaisselle à basse température et en sélectionnant un cycle court.

Remarque : Le lavage au lave-vaisselle peut provoquer une opacité du filtre à graisses, mais son pouvoir filtrant n'est en rien altéré.

a. appuyez sur la poignée pour extraire le filtre

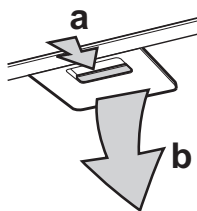
b. extrayez-le.

Après l'avoir lavé et séché, procédez dans le sens contraire pour le remonter.

Ampoule(s) :

Retirez les filtres et enlevez l'ampoule à remplacer.

Remontez les filtres.



Remplacement des ampoules halogènes :

1. Débranchez la hotte du secteur.

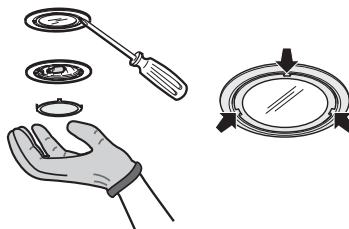
AVERTISSEMENT : Munissez-vous de gants.

2. Dégagez le plafonnier à l'aide d'un petit tournevis permettant de faire délicatement levier à côté d'un des trois points indiqués sur la figure et extrayez le plafonnier.

3. Dégagez l'ampoule brûlée et insérez l'ampoule neuve.

AVERTISSEMENT : Utilisez exclusivement des ampoules halogènes de 20 W MAX - G4.

Refermez le plafonnier (fixation par clipage).



Montage ou remplacement du filtre au charbon

(uniquement pour les modèles à installation à recyclage).

Le filtre au charbon doit être remplacé tous les 6 mois.

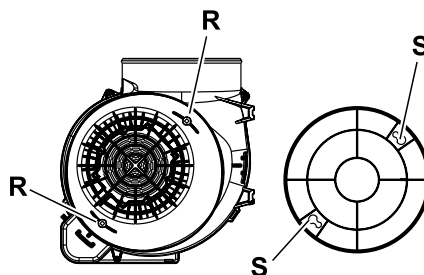
1. Retirez les filtres à graisses.

2. Monter le(s) filtre(s) de façon qu'il(s) recouvre(nt) le moteur selon le modèle :

- contrôlez que les **chevilles R** présentes sur le support de ventilation se trouvent en face des **fentes S**, puis tournez dans le sens des aiguilles d'une montre ou
- tournez la poignée centrale dans le sens des aiguilles d'une montre.

3. Pour le démontage, procédez dans l'ordre inverse.

4. Remontez les filtres à graisses.



Ou

