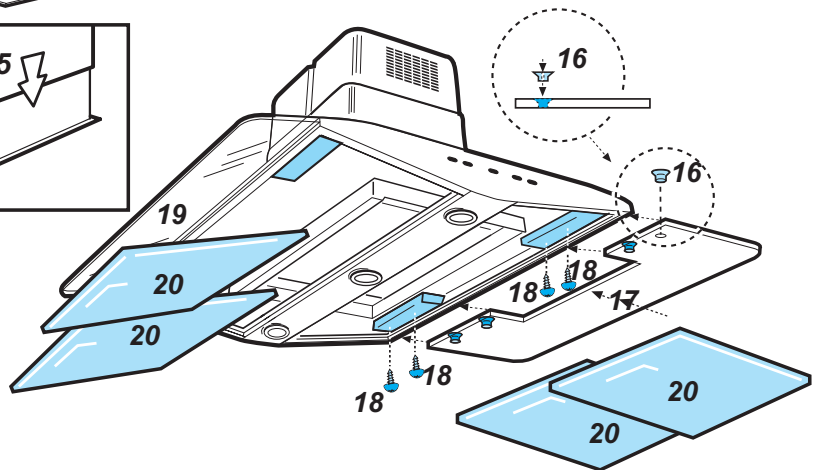
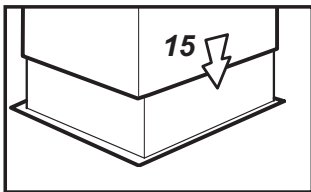
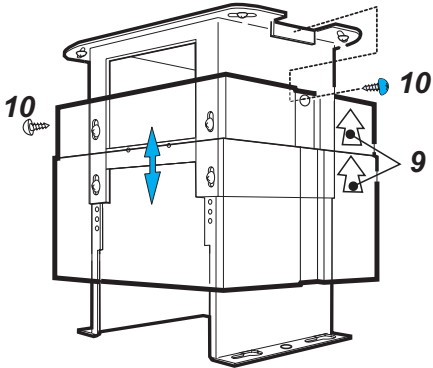
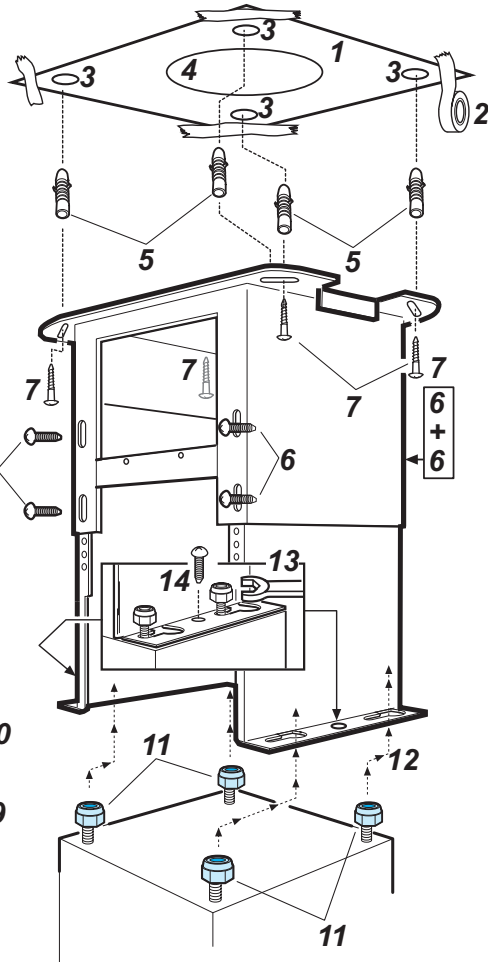
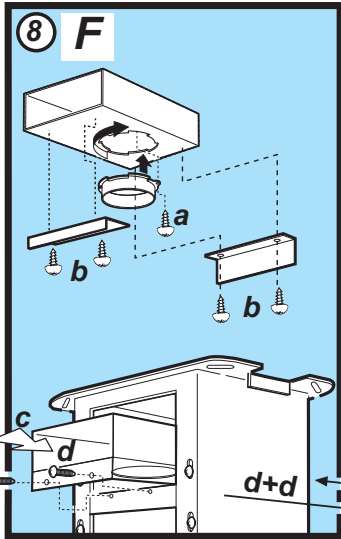
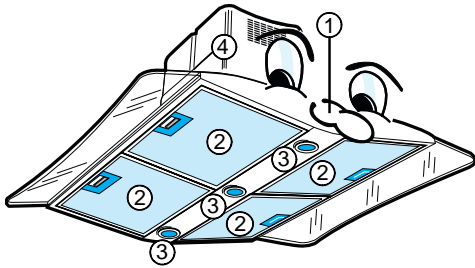


- D** **INSTALLATIONSANGABEN**  
Mindestabstand zur Kochfläche: 65 cm (Elektroplatten), 75 cm (Gas-, Öl-, Kohlekochplatten)
- GB** **INSTALLATION SHEET**  
Minimum height above cooker: 65 cm (electric cookers), 75 cm (gas, gas oil or coal cookers)
- F** **FICHE D'INSTALLATION**  
Distance minimale par rapport à la cuisinière : 65 cm (cuisinière électrique), 75 cm (cuisinière à gaz, mazout ou charbon)
- NL** **INSTALLATIESCHEMA**  
Min. afstand van het kooktoestel: 65 cm (elektrische kooktoestellen), 75 cm (kooktoestellen op gas, olie of kolen)
- E** **FICHA DE INSTALACIÓN**  
Distancia mínima de los quemadores: 65 cm (quemadores eléctricos), 75 cm (quemadores a gas, gasóleo o carbón)
- P** **FICHA DE INSTALAÇÃO**  
Distância mínima do fogão: 65 cm. (fogões eléctricos), 75 cm. (fogões a gás, óleo ou carbono)
- I** **SCHEDA INSTALLAZIONE**  
Distanza minima dai fuochi: 65 cm (fuochi elettrici), 75 cm (fuochi a gas, gasolio o carbone)
- GR** **ΚΑΡΤΕΛΑ ΕΓΚΑΤΑΣΤΑΣΗΣ**  
Ελάχιστη απόσταση από τις εστίες: 65 cm (ηλεκτρικές εστίες), 75 cm (εστίες αερίου, πετρελαίου ή με κάρβουνα)







1. Bandeau de commande.
2. Filtres à graisses.
3. Éclairage du plan de cuisson (lampe halogène).
4. Cheminée télescopique.

### COMMENT LAVER LE FILTRE À GRAISSES

Lavez le filtre à graisses une fois par mois ou dès que le voyant de saturation clignote (Voyant de la puissance d'aspiration 2).

1. Débranchez la hotte ou coupez le courant.
2. Retirez les filtres à graisses :
  - a - tirez sur les poignées (en direction des plafonniers)
  - b - puis vers le bas.
3. Après avoir lavé le filtre métallique à graisses, procédez dans l'ordre inverse pour le remontage en vérifiant que le filtre recouvre toute la surface d'aspiration.

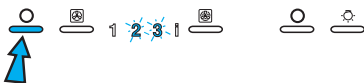
### COMMENT REMPLACER LES AMPOULES

1. Débranchez la hotte ou coupez le courant.
2. Dévissez le plafonnier.
3. Retirez l'ampoule grillée.  
Utilisez exclusivement des ampoules halogènes de 20W maximum.
4. Revissez le plafonnier.

### COMMENT MONTER OU REMPLACER LE FILTRE AU CHARBON

1. Débranchez la hotte ou coupez le courant.
2. Retirez les filtres à graisses (a, b).
3. Montez le filtre au charbon en le fixant à l'aide des deux taquets (c).
4. Si vous remplacez le filtre, retirez le filtre usé et remplacez-le par un neuf.  
Remplacez le filtre au charbon une fois par an ou chaque fois que le voyant de saturation clignote (Voyant de la puissance d'aspiration 3).
5. Reposez les filtres à graisses.

**Raz signalisation des filtres :** appuyez sur la touche d'arrêt (OFF) de l'aspiration jusqu'à ce que la LED 2 et/ou la LED 3 cesse de clignoter.



### BANDEAU DE COMMANDE



1. Touche d'arrêt (OFF) de l'aspiration.
2. Touche de démarrage (ON) de l'aspiration avec augmentation de la vitesse - 1 ⇒ 3 ⇒ 1...
3. Voyant de la puissance d'aspiration 1.
4. Voyant de la puissance d'aspiration 2 et signalisation de saturation du filtre à graisses (quand il clignote).
5. Voyant de la puissance d'aspiration 3 et signalisation de saturation du filtre au charbon (quand il clignote). Cette fonction est normalement désactivée : pour l'activer, appuyez simultanément sur les touches 2 et 7 jusqu'à ce que le voyant clignote; répétez l'opération pour désactiver la fonction.
6. Voyant de la **double puissance** d'aspiration.
7. Touche de temporisation de la double puissance d'aspiration : la hotte fonctionne à cette vitesse pendant 5 minutes puis se remet dans les conditions programmées.  
Il est possible d'annuler cette fonction en appuyant sur la touche 1 ou 2.
8. Touche d'extinction (OFF) de la lampe.
9. Touche d'allumage (ON) de la lampe.

