



F FICHE D'INSTALLATION

Remarque concernant l'installation : La distance minimum entre la surface de support des récipients sur le dispositif de cuisson et la partie la plus basse de la hotte ne doit pas être inférieure à 43 cm pour les cuisinières électriques et à 65 cm pour les cuisinières à gaz ou mixtes.

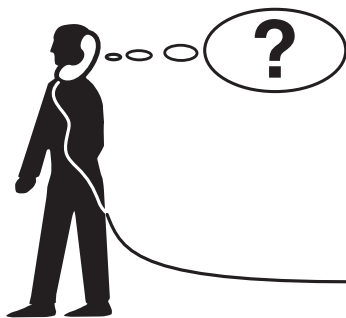
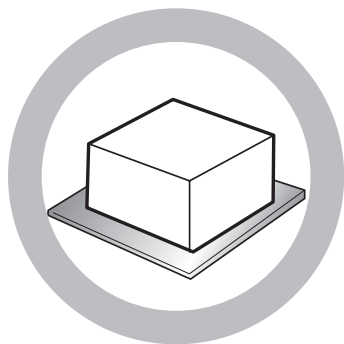
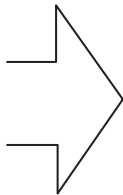
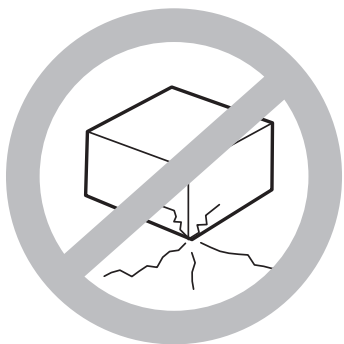
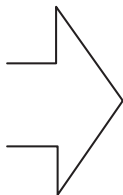
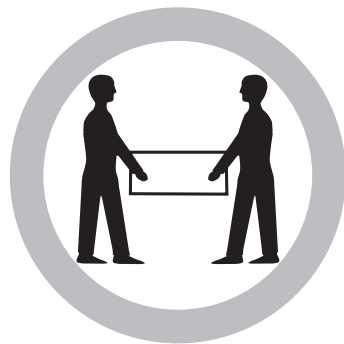
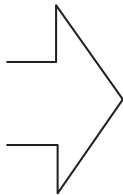
Pour le montage, suivez la numérotation (1⇒2⇒3⇒.....). Ne branchez pas l'appareil tant que l'installation n'est pas terminée.

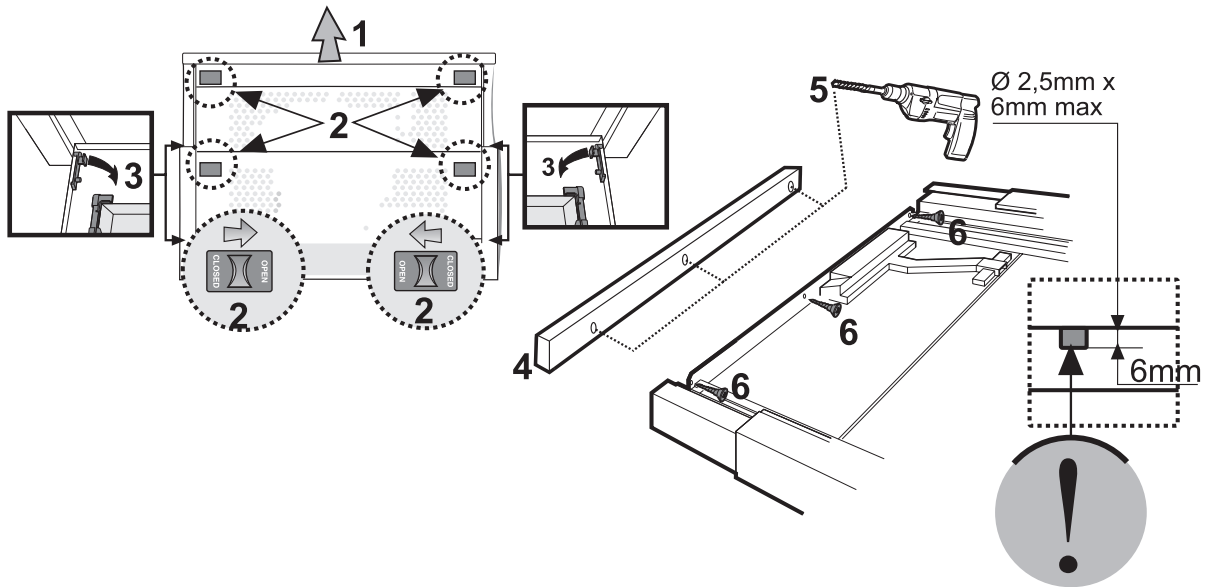
Si les instructions d'installation du dispositif de cuisson à gaz indiquent une distance supérieure, il est nécessaire de la respecter. La hotte doit être installée par un technicien qualifié.

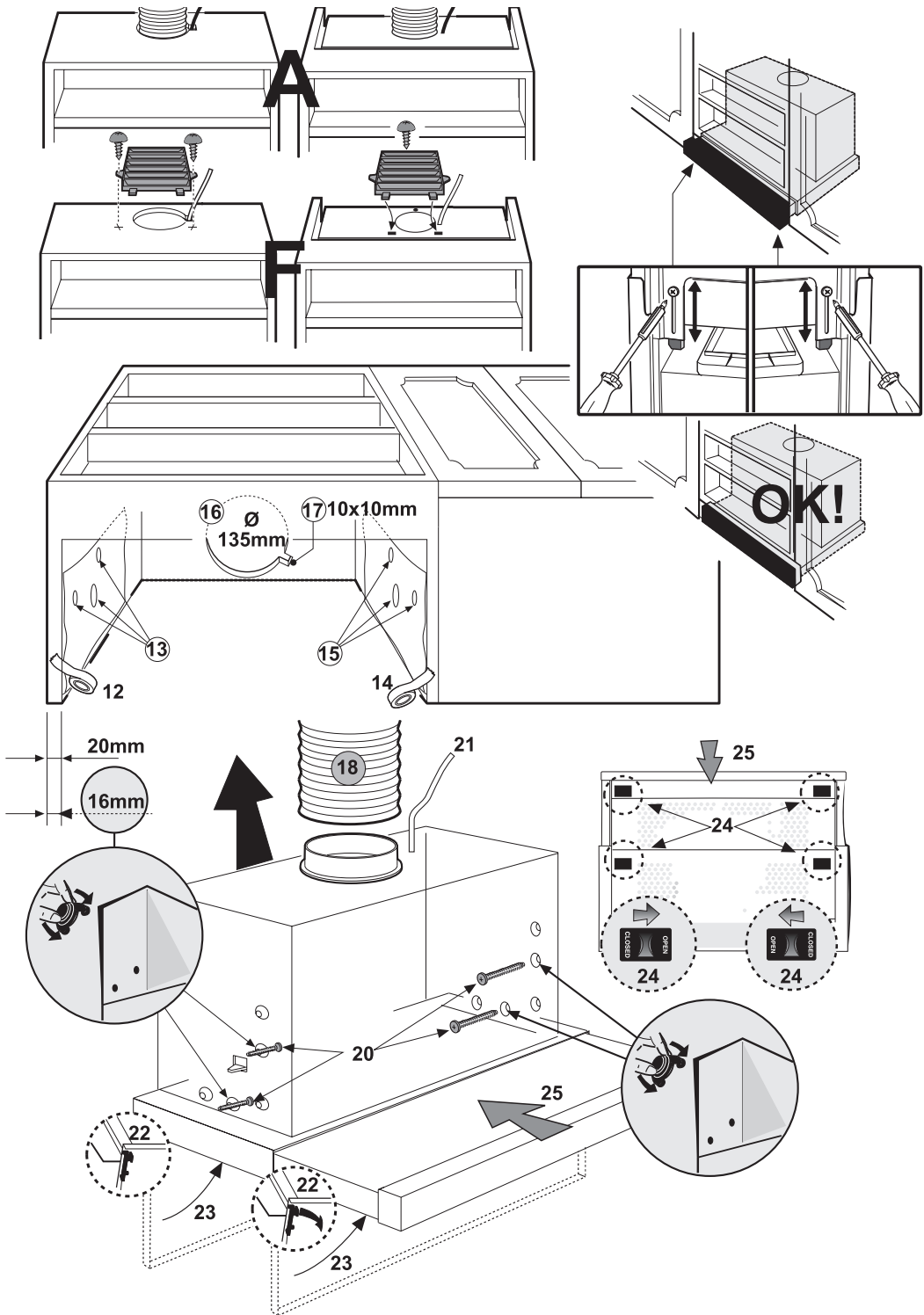
 **AVERTISSEMENT :** Le tuyau d'évacuation (18) n'est pas fourni avec l'appareil et doit être acheté. Des façades dans différents coloris et déjà prêtes à être installer sont disponibles.

 **AVERTISSEMENT :** Appareil excessivement lourd ; la manutention et l'installation de la hotte doivent être effectuées par deux personnes ou plus.

Remarque pour le montage et l'utilisation : Avant de monter ou d'utiliser la hotte, lire attentivement ce manuel. Le fabricant décline toute responsabilité en cas d'inconvénients, dommages ou incendies provoqués par l'appareil et dus à la non-observation des instructions contenues dans cette notice.








CONSEILS POUR LA PROTECTION DE L'ENVIRONNEMENT

1. Emballage

Les matériaux d'emballage sont 100% recyclables et portent le symbole du recyclage ♻️. Pour la mise au rebut de l'appareil, conformez-vous aux réglementations locales en vigueur. Ne laissez pas les éléments d'emballage (sachets en plastique, morceaux de polystyrène, etc.) à la portée des enfants, car ils représentent une source potentielle de danger.

2. Appareil

Cet appareil porte le symbole du recyclage conformément à la Directive Européenne 2002/96/CE relative aux Déchets d'Équipements Électriques et Électroniques (DEEE ou WEEE). En procédant à la mise au rebut correcte de cet appareil, vous contribuerez à empêcher toute conséquence nuisible pour l'environnement et la santé.

Le symbole  présent sur l'appareil ou sur la documentation qui l'accompagne indique que cet appareil ne peut en aucun cas être traité comme un déchet ménager, et qu'il doit, par conséquent, être remis à un centre de collecte chargé du recyclage des équipements électriques et électroniques.

Pour la mise au rebut, respectez les normes relatives à l'élimination des déchets en vigueur dans le pays d'utilisation. Pour obtenir de plus amples détails au sujet du traitement, de la récupération et du recyclage de cet appareil, veuillez vous adresser au bureau compétent de votre commune, à la déchetterie locale ou directement au magasin où vous avez acheté l'appareil.



CONSIGNES DE SÉCURITÉ IMPORTANTES

⚠️ AVERTISSEMENT : Afin de réduire les risques d'accident, de choc électrique, de blessures corporelles ou de dégâts matériels lors de l'utilisation de la hotte, nous vous invitons à observer scrupuleusement les précautions de base, de même que les recommandations énoncées ci-après.

1. Veillez à toujours débrancher l'appareil avant de procéder à toute opération de nettoyage ou d'entretien.
2. L'installation doit être réalisée par un technicien spécialisé, conformément aux instructions du fabricant et dans le respect des normes de sécurité en vigueur dans le pays d'installation.
3. La mise à la terre de l'appareil est obligatoire. (Cette opération n'est pas possible pour les hottes de classe II).
4. N'utilisez en aucun cas de prises multiples ou de rallonges.
5. Une fois l'installation terminée, l'utilisateur ne devra plus pouvoir accéder aux composants électriques.
6. Évitez de toucher la hotte avec les mains mouillées et ne l'utilisez pas lorsque vous êtes pieds nus.
7. Ne tirez jamais sur le cordon d'alimentation pour débrancher l'appareil de la prise secteur.
8. Service Après-vente – Pour toute réparation ou tout remplacement de pièces, utiliser uniquement celles qui sont spécifiées dans le manuel. Toutes les autres opérations d'entretien sont du ressort exclusif d'un technicien spécialisé.
9. Au moment de percer la paroi, veillez à ne pas endommager les branchements électriques et/ou les conduits.
10. Les conduits d'évacuation doivent toujours acheminer les vapeurs/fumées vers l'extérieur.

11. Le fabricant décline toute responsabilité en cas de dommages résultant d'une utilisation impropre ou d'un réglage erroné des commandes.
12. Les personnes (y compris les enfants) qui, en raison de leurs capacités physiques, sensorielles ou mentales, de leur inexpérience ou de leur méconnaissance, ne sont pas en mesure d'utiliser l'appareil en toute sécurité, doivent se servir de l'appareil uniquement sous la surveillance ou en se conformant aux instructions d'une personne responsable.
13. Veillez à maintenir les enfants hors de portée de l'appareil.
14. Afin de réduire les risques d'incendie, utilisez uniquement un conduit d'aspiration en métal.
15. Contrôlez que les enfants ne jouent pas avec l'appareil.
16. Lors de la mise au rebut de l'appareil, veuillez vous conformer aux réglementations locales en vigueur en matière d'élimination des déchets.
17. Pour obtenir de plus amples détails au sujet du traitement, de la récupération et du recyclage de cet appareil, veuillez vous adresser au bureau compétent de votre commune, à votre déchetterie locale ou directement à votre revendeur.
18. Un entretien et un nettoyage réguliers sont une garantie de bon fonctionnement et de bon rendement de la hotte. Nettoyez régulièrement tous les dépôts présents sur les surfaces sales pour éviter que les graisses ne s'accumulent. Enlevez et nettoyez ou remplacez fréquemment le filtre.
19. Aucun aliment ne doit être flambé sous la hotte. Les flammes pourraient être source d'incendie.
20. La pièce doit être dotée d'une ventilation suffisante lorsque la hotte est utilisée simultanément à d'autres appareils fonctionnant au gaz ou à l'électricité.
21. L'air d'évacuation ne doit pas être acheminé à travers un conduit utilisé pour évacuer les fumées produites par des appareils à combustion à gaz ou autres combustibles, mais doit posséder une sortie indépendante. Toutes les réglementations relatives à l'évacuation de l'air comme stipulé dans l'art. 7.12.1 de la norme CEI EN 60335-2-31, en vigueur sur le territoire national, doivent être respectées.
22. Si la hotte est utilisée en même temps que des appareils alimentés au gaz ou autres combustibles, la dépression dans la pièce ne doit pas dépasser 4Pa (4×10^{-5} bar). Pour cette raison, veillez à vous assurer que la pièce est correctement ventilée.
23. À l'occasion des fritures, ne laissez pas la poêle sans surveillance, car l'huile bouillante pourrait prendre feu.
24. Assurez-vous que les ampoules sont froides avant de les toucher.
25. La hotte n'est pas un plan d'appui ; par conséquent, évitez de déposer des objets et de la surcharger.
26. N'utilisez pas ou ne laissez pas la hotte sans ampoules correctement montées, afin d'éviter les risques de choc électrique.
27. Munissez-vous de gants de travail avant d'effectuer toute opération d'installation et d'entretien.
28. Cet appareil n'est pas conçu pour une utilisation en extérieur.
29. L'air aspiré par la hotte ne doit pas être évacué dans un conduit qui sert à l'évacuation des fumées des appareils de chauffage ou des appareils alimentés au gaz ou autres combustibles.

Branchement électrique

La tension de réseau doit correspondre à celle indiquée sur l'étiquette des caractéristiques située à l'intérieur de la hotte. Si la hotte est pourvue de fiche, branchez-la à une prise conforme aux normes en vigueur située dans un endroit accessible. Si elle est dépourvue de fiche (branchement direct au secteur) ou si la fiche ne se trouve pas dans un endroit accessible, appliquez un interrupteur bipolaire conforme aux normes assurant la débranchement total du réseau dans les conditions de la catégorie de surtension III, selon les règles d'installation.

⚠ AVERTISSEMENT : Avant de reconnecter le circuit de la hotte à l'alimentation de réseau et d'en vérifier le fonctionnement, contrôlez toujours que le câble de réseau a été monté correctement et n'a pas été écrasé dans le logement de la hotte lors de la phase d'installation. Il est conseillé de confier cette opération à un technicien spécialisé.

Nettoyage de la hotte

⚠ AVERTISSEMENT : Si vous omettez d'éliminer les huiles/grasses (au moins une fois par mois), cela peut être source d'incendie.

Utilisez un chiffon doux avec un détergent neutre. N'utilisez jamais de substances abrasives ni d'alcool.

Avant d'utiliser l'appareil

Pour utiliser au mieux votre hotte, nous vous invitons à lire attentivement le mode d'emploi. Conservez cette notice, elle pourra vous être utile.

Ne laissez pas les éléments d'emballage (sachets en plastique, morceaux de polystyrène, etc.) à la portée des enfants, car ils représentent une source potentielle de danger.

Vérifiez que la hotte n'a subi aucun dommage pendant le transport.

Déclaration de conformité

Cet appareil a été conçu, fabriqué et commercialisé en conformité avec :

- les normes de sécurité de la directive "Basse Tension" 2006/95/CE (qui remplace la directive 73/23/CEE et modifications ultérieures)
- les qualités de protection requises par la Directive "CEM" 89/336/CEE modifiée par la Directive 93/68/CEE.

Diagnostic des pannes

La hotte ne fonctionne pas :

- La fiche est-elle bien enfoncée dans la prise de courant ?
- Y a-t-il une panne de courant ?

Si la hotte n'aspire pas suffisamment :

- Avez-vous choisi la bonne vitesse ?
- Les filtres doivent-ils être lavés ou remplacés ?
- Les sorties d'air ne sont-elles pas obstruées ?

L'ampoule ne s'allume pas :

- L'ampoule ne doit-elle pas être remplacée ?
- L'ampoule a-t-elle été montée correctement ?

SERVICE APRÈS-VENTE

Avant d'appeler le Service Après-vente

1. Vérifiez si vous ne pouvez pas éliminer le problème par vous-même (voir "Diagnostic des pannes").
2. Arrêtez la hotte quelques minutes, puis faites-la redémarrer pour vérifier si le problème a été éliminé.
3. Si le résultat est négatif, contactez le Service Après-vente.

Communiquez :

- le type de panne,
- le modèle de l'appareil qui se trouve sur la plaque signalétique située à l'intérieur de la hotte, visible après avoir enlevé les filtres à grasses,
- votre adresse complète,
- votre numéro de téléphone et votre indicatif,
- le numéro de Service (numéro qui se trouve sous le mot SERVICE, sur la plaque signalétique placée à l'intérieur de la hotte, derrière le filtre à grasses).

Pour les réparations, adressez-vous à un centre de service après-vente agréé (garantie d'utilisation de pièces détachées originales et d'une réparation correcte).

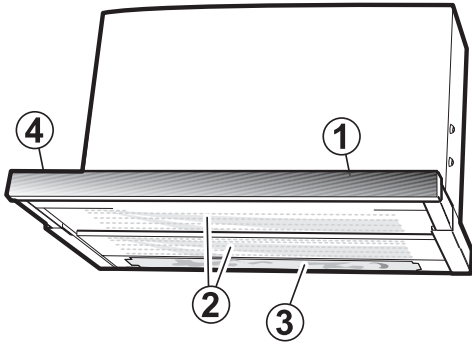
La non-observation de ces instructions peut compromettre la sécurité et la qualité de l'appareil.

SERVICE



0000 000 00000

FICHE PRODUIT



1. Bandeau de commandes.
2. Grilles d'aspiration avec filtres à graisses internes - Filtres à graisses externes (uniquement modèles DNHV5460 et DNV5460).
3. Éclairage du plan de cuisson.
4. Tiroir télescopique (extractible - met en marche et arrête la hotte si une puissance d'aspiration est déjà programmée).

REPLACEMENT DES AMPOULES :

1. Débranchez la hotte.
2. Tirez sur le tiroir télescopique.
3. Ouvrez la grille postérieure (a - fig. 1).
4. Retirez l'ampoule grillée.
Utilisez exclusivement des ampoules de 40 W maximum (E14).
5. Remontez la grille d'aspiration ou le plafonnier.

COMMENT RETIRER ET REMPLACER OU LAVER LE FILTRE A GRAISSES :

1. Débranchez la hotte.
2. Tirez sur le tiroir télescopique.
3. Retirez les grilles d'aspiration (c - fig. 1 / d - fig. 2).
4. Débloquez le filtre à graisses.
5. Retirez le filtre à graisses sale (e - fig. 2).
6. Après avoir remplacé ou lavé le filtre à graisses (selon le type), procédez dans l'ordre inverse pour le remontage en vérifiant que le filtre recouvre toute la surface d'aspiration.

COMMENT MONTER OU REMPLACER LE FILTRE A CHARBON :

1. Débranchez la hotte.
2. Tirez sur le tiroir télescopique.
3. Retirez les grilles d'aspiration (c - fig. 1 / d - fig. 2).
4. Si le filtre au charbon (f - fig. 3) est déjà monté et doit être remplacé, tournez-le dans le sens contraire des aiguilles d'une montre et enlevez-le en le tirant vers le bas.
5. Si le filtre au charbon (f - fig. 3) n'est pas monté, appliquez-le par-dessus la grille qui protège le moteur et tournez-le dans le sens des aiguilles d'une montre jusqu'à ce qu'il soit bloqué.
6. Remontez la grille d'aspiration.

LE BANDEAU DE COMMANDES

Touche éclairage.

La touche éclairage est dotée de 2 positions (lumières éteintes - lumières allumées).

Pour allumer les lumières : déplacez la touche vers la droite.

Touche moteur.

La touche moteur dispose de plusieurs positions contrôlant les différentes puissances d'aspiration, en fonction des quantités de fumée et de vapeur à aspirer.

Pour augmenter la puissance d'aspiration : déplacez la touche vers la droite

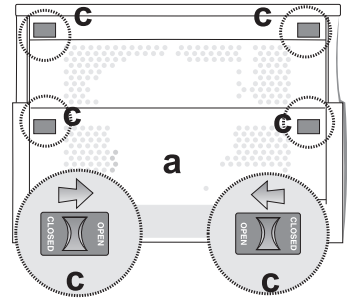


Fig. 1

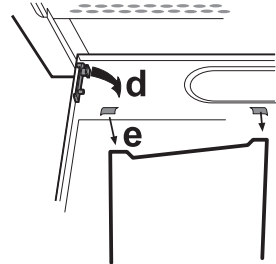


Fig. 2

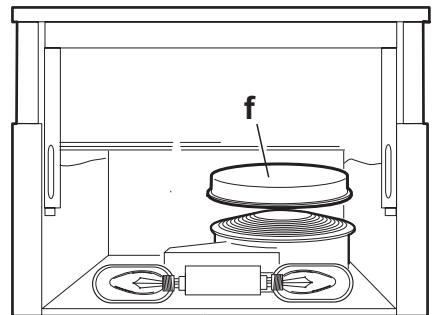


Fig. 3