

CONSIGNES DE SÉCURITÉ IMPORTANTES

VOTRE SÉCURITÉ ET CELLE D'AUTRUI EST PARTICULIÈREMENT IMPORTANTE.

D'importants messages relatifs à la sécurité figurent dans le présent manuel et sur l'appareil. Nous vous invitons à les lire attentivement et à les observer en toute circonstance.


 Ceci est le symbole de précaution sécuritaire. Il met en garde l'utilisateur et toute autre personne contre les risques potentiels dérivant de l'utilisation de cet appareil.

Tous les avertissements concernant la sécurité sont précédés par le symbole de précaution et les termes suivants :

 **DANGER :** indique une situation dangereuse qui, si elle n'est pas évitée, provoque des blessures graves.

 **AVERTISSEMENT :** indique une situation dangereuse qui, si elle n'est pas évitée, est susceptible de provoquer des blessures graves.

Tous les messages relatifs à la sécurité spécifient le danger potentiel auquel ils se réfèrent et indiquent comment réduire le risque de lésions, de dommages et de chocs électriques résultant d'une utilisation non réglementaire de l'appareil. Conformez-vous rigoureusement aux instructions suivantes :

- L'installation doit être réalisée par un technicien spécialisé, conformément aux instructions du fabricant et dans le respect des normes de sécurité en vigueur dans le pays d'installation. Ne procédez à aucune opération de réparation ou de remplacement de pièces sur l'appareil autres que celles spécifiquement indiquées dans le manuel d'utilisation.
- Le technicien spécialisé peut déterminer le type de fixation et le système d'évacuation le mieux adapté à la sortie d'air de la hotte aspirante. La fixation doit être appropriée au poids de la hotte aspirante et à celui de la structure au sol.
- Les appareils sont conçus pour être installés au ras du plafond.
- Débranchez l'appareil de l'alimentation électrique avant de procéder à l'installation.
- La mise à la terre de l'appareil est obligatoire. (Cette précaution n'est pas requise pour les hottes de classe II identifiées par le symbole  sur l'étiquette des caractéristiques).
- Le cordon d'alimentation doit être suffisamment long pour permettre de raccorder l'appareil à la prise d'alimentation réseau.
- Ne tirez jamais sur le cordon d'alimentation pour débrancher l'appareil de la prise secteur.
- Une fois l'installation terminée, l'utilisateur ne doit plus pouvoir accéder aux composants électriques.
- Évitez de toucher l'appareil avec les mains mouillées et ne l'utilisez pas lorsque vous êtes pieds nus.
- Les personnes (y compris les enfants) qui, en raison de leurs capacités physiques, sensorielles ou mentales, de leur inexpérience ou de leur méconnaissance, ne sont pas en mesure d'utiliser l'appareil en toute sécurité, doivent se servir de l'appareil uniquement sous la surveillance ou en se conformant aux instructions d'une personne responsable.
- Pour toute réparation ou tout remplacement de pièces, procédez uniquement aux opérations spécifiées dans le manuel. Les pièces défectueuses doivent être remplacées par des pièces d'origine. Toutes les autres opérations d'entretien sont du ressort exclusif d'un technicien spécialisé.
- Pour éviter que les enfants ne jouent avec l'appareil, ne les laissez pas sans surveillance à proximité de ce dernier.
- Lorsque vous devez effectuer des percages dans le mur, prenez garde à ne pas endommager les raccordements électriques et/ou la tuyauterie.
- Les conduits d'évacuation doivent toujours acheminer les vapeurs/fumées vers l'extérieur.
- L'air d'évacuation ne doit pas être acheminé à travers un conduit utilisé pour évacuer les fumées produites par des appareils à combustion à gaz ou autres combustibles, mais doit posséder une sortie indépendante. Toutes les réglementations relatives à l'évacuation de l'air en vigueur sur le territoire national, doivent être respectées.
- Si la hotte est utilisée en même temps que des appareils alimentés au gaz ou autres combustibles, la dépression dans la pièce ne doit pas dépasser 4 Pa (4 x 10-5bar). Pour cette raison, veillez à vous assurer que la pièce est correctement ventilée.
- Le fabricant décline toute responsabilité en cas de dommages résultant d'une utilisation impropre ou d'un réglage erroné des commandes.
- Un entretien et un nettoyage réguliers sont une garantie de bon fonctionnement et de bon rendement de la hotte. Nettoyez régulièrement tous les dépôts présents sur les surfaces sales pour éviter que les graisses ne s'accumulent. Enlevez et nettoyez ou remplacez fréquemment les filtres.
- Le non-respect des normes d'entretien de la hotte, de remplacement et de nettoyage des filtres, peut être à l'origine d'un risque d'incendie.
- La hotte aspirante ne doit jamais être utilisée sans avoir préalablement installé les filtres à graisses et doit être tenue sous surveillance constante.
- Si vous utilisez un appareil à gaz sous la hotte, allumez les brûleurs uniquement après y avoir déposé l'ustensile de cuisson.
- Si vous utilisez plus de trois brûleurs à gaz, réglez le niveau de puissance de la hotte sur 2 ou plus. De cette façon, vous éviterez toute congestion de chaleur dans l'appareil.
- Assurez-vous que les ampoules sont froides avant de les toucher.
- N'utilisez pas ou ne laissez pas la hotte sans ampoules correctement montées, afin d'éviter les risques de choc électrique.
- Munissez-vous de gants de travail avant d'effectuer toute opération d'installation et d'entretien.
- Cet appareil n'est pas conçu pour une utilisation en extérieur.
- Lorsque la table de cuisson est en fonctionnement, les parties accessibles de la hotte peuvent devenir très chaudes.

Mise au rebut des appareils électroménagers usagés

- Cet appareil est fabriqué à partir de matériaux recyclables ou réutilisables. Mettez-le au rebut en vous conformant aux prescriptions locales en matière d'élimination des déchets. Avant de mettre votre appareil au rebut, coupez le cordon d'alimentation.
- Pour obtenir de plus amples détails au sujet du traitement, de la récupération et du recyclage de cet appareil, veuillez vous adresser au bureau compétent de votre commune, à votre déchetterie locale ou directement à votre revendeur.

CONSERVEZ CES INSTRUCTIONS

MONTAGE

Après le déballage de l'appareil, vérifiez qu'il n'a pas été endommagé pendant le transport. En cas de problème, contactez le revendeur ou le Service Après-vente. Pour éviter tout endommagement, attendez le moment de l'installation pour extraire l'appareil de son emballage en polystyrène.

PRÉPARATION EN VUE DE L'INSTALLATION

⚠ AVERTISSEMENT :

Appareil excessivement lourd ; la manutention et l'installation de la hotte doivent être effectuées par deux personnes ou plus.

La distance minimum entre la surface de support du dispositif de cuisson et la partie la plus basse de la hotte ne doit pas être inférieure à 100 cm quel que soit le type de table de cuisson (électrique, vitrocéramique, à induction ou à gaz).

Avant l'installation, il convient de vérifier les distances indiquées dans le manuel de la table de cuisson.

Si les consignes d'installation du dispositif de cuisson conseillent une distance plus grande, en tenir compte.

BRANCHEMENT AU RÉSEAU ÉLECTRIQUE

Vérifiez que la tension électrique spécifiée sur la plaque signalétique de l'appareil correspond à la tension de secteur. La plaque signalétique se trouve à l'intérieur de la hotte (visible après avoir retiré le filtre à graisses).

Tout remplacement éventuel du cordon d'alimentation (type H05 VV-F) doit être effectué uniquement par un professionnel qualifié. Adressez-vous à un service d'assistance agréé.

Si la hotte est pourvue de fiche, branchez-la à une prise conforme aux normes en vigueur située dans un endroit accessible. Si elle est dépourvue de fiche (branchement direct au secteur) ou si la fiche ne se trouve pas dans un endroit accessible, appliquez un interrupteur bipolaire conforme aux normes assurant la débranchement total du réseau dans les conditions de la catégorie de surtension III, selon les règles d'installation.

RECOMMANDATIONS GÉNÉRALES

Avant d'utiliser la hotte pour la première fois

Retirez les protections en carton, les films transparents et les étiquettes autocollantes présentes sur les accessoires.


Vérifiez que l'appareil n'a subi aucun dommage pendant le transport.

PENDANT L'UTILISATION


Évitez d'exposer l'appareil aux agents atmosphériques.

CONSEILS POUR LA SAUVEGARDE DE L'ENVIRONNEMENT

Élimination des emballages

Les matériaux d'emballage sont 100 % recyclables et portent le symbole de recyclage . L'emballage doit par conséquent être mis au rebut de façon responsable et en conformité avec les réglementations locales en vigueur en matière d'élimination des déchets.

Mise au rebut de l'appareil

- Cet appareil porte le symbole du recyclage conformément à la Directive Européenne 2002/96/CE relative aux Déchets d'Équipements Électriques et Électroniques (DEEE ou WEEE).
- En procédant à la mise au rebut correcte de cet appareil, vous contribuerez à empêcher toute conséquence nuisible pour l'environnement et la santé.
- Le symbole  apposé sur le produit ou sur la documentation qui l'accompagne indique que cet appareil ne doit pas être traité comme une ordure ménagère mais doit être remis à un centre de collecte spécialisé dans le recyclage des appareils électriques et électroniques.

DIAGNOSTIC DES PANNES

La hotte ne fonctionne pas

Procédez aux vérifications suivantes :

- N'y a-t-il pas une coupure de courant ?
- Avez-vous sélectionné une puissance/vitesse d'aspiration ?

La hotte n'aspire pas suffisamment

Procédez aux vérifications suivantes :

- Avez-vous sélectionné une puissance/vitesse d'aspiration suffisante pour la quantité de fumées/vapeur présente ?
- La pièce est-elle suffisamment ventilée pour permettre une prise d'air ?
- Le conduit d'évacuation de l'air n'est-il pas bouché ?

La hotte s'arrête en cours de fonctionnement

Procédez aux vérifications suivantes :

- N'y a-t-il pas une coupure de courant ?
- L'interrupteur magnétothermique différentiel (disjoncteur) ne s'est-il pas enclenché ?

L'éclairage ne fonctionne pas

- Vérifiez si l'ampoule ne doit pas être remplacée.
- Vérifiez si l'ampoule a été correctement mise en place.

La télécommande ne fonctionne pas

- Vérifiez s'il n'est pas nécessaire de remplacer les piles.
- Vérifiez si les piles au lithium ont été correctement mises en place.

SERVICE APRÈS-VENTE

Avant d'appeler le Service Après-vente

1. Vérifiez s'il n'est pas possible de résoudre le problème par vous-même en consultant les points décrits au chapitre "Diagnostic rapide".
2. Éteignez la hotte puis rallumez-la pour vérifier si le problème a été éliminé.

Si vous constatez les anomalies de fonctionnement énoncées ci-après, contactez immédiatement le Service Après-vente :

- la hotte émet des bruits indéfinissables, mais vous n'êtes pas en mesure de constater un défaut de l'appareil.
- le moteur fonctionne de manière irrégulière, il émet des bruits étranges ou est défectueux.
- la communication ne fonctionne pas de façon régulière.

Si, après avoir effectué les contrôles ci-dessus, le problème persiste, contactez le Service Après-vente.

Veuillez communiquer :

- une brève description de la panne.
- le type et le modèle exact de l'appareil.
- le numéro de service (numéro figurant après le mot SERVICE sur la plaque signalétique), présent à l'intérieur de l'appareil. ce numéro figure également dans le livret de garantie.
- votre adresse complète.
- votre numéro de téléphone.

SERVICE 0000 000 00000



Pour les réparations, adressez-vous à un **centre de service après-vente agréé** (garantie d'utilisation de pièces détachées originales et d'une réparation correcte).

NETTOYAGE

AVERTISSEMENT :

- N'utilisez pas de dispositifs à jets de vapeur.
- Débranchez l'appareil.

REMARQUE IMPORTANTE : n'utilisez ni produits corrosifs ni détergents abrasifs. En cas de contact accidentel d'un tel produit avec l'appareil, essuyez-le immédiatement à l'aide d'un chiffon humidifié.

- Nettoyez les surfaces avec un chiffon humide. Si elles sont particulièrement sales, utilisez de l'eau additionnée de quelques gouttes de liquide à vaisselle. Essuyez avec un chiffon sec.

REMARQUE IMPORTANTE : Évitez d'utiliser des éponges abrasives et/ou des pailles de fer. Leur utilisation, dans le temps, pourrait abîmer les surfaces émaillées.

- Utilisez des détergents spécifiquement conçus pour le nettoyage de l'appareil et suivez les instructions du fabricant.
- Nettoyez la télécommande uniquement à l'aide d'un chiffon humide.

REMARQUE IMPORTANTE : Le non-respect des normes d'entretien de la hotte, de remplacement et de nettoyage des filtres, peut être à l'origine d'un risque d'incendie. C'est pourquoi nous vous recommandons de respecter scrupuleusement les instructions suggérées.

Le fabricant décline toute responsabilité en cas d'endommagement du moteur, et en cas d'incendie dû à un entretien insuffisant ou au non-respect des consignes ci-dessus.

ENTRETIEN

AVERTISSEMENT :

- Munissez-vous de gants de travail.
- Débranchez l'appareil.

FILTRE À GRAISSES

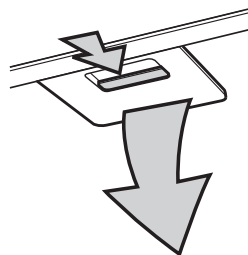
Il sert à retenir les particules de graisse dérivant de la cuisson.

Le filtre à graisses doit être lavé une fois par mois avec des détergents non agressifs, à la main ou en lave-vaisselle, à basse température et avec un cycle court.

Lors du lavage au lave-vaisselle, le filtre à graisses métallique peut devenir opaque, mais son pouvoir filtrant n'est en rien altéré.

Pour accéder au filtre :

- Retirez le panneau d'aspiration de la hotte en le saisissant à deux mains et en tirant fermement vers le bas, de façon à le décrocher des pions de fixation. Le panneau reste soutenu par 4 coulisseaux de sécurité.
- Débranchez la poignée pour retirer le filtre.
- Après l'avoir lavé et séché, procédez dans le sens contraire pour le remonter.



REMARQUE IMPORTANTE : Pendant le lavage, évitez les températures supérieures à 65 °C.

REMARQUE IMPORTANTE : Le fabricant décline toute responsabilité en cas de modification de la couleur due à l'utilisation de détergents agressifs.

SYSTÈME D'ÉCLAIRAGE

AVERTISSEMENT :

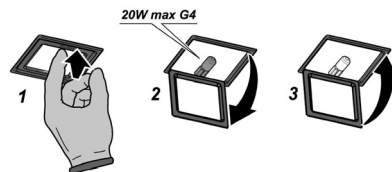
- Munissez-vous de gants de travail.
- Débranchez l'appareil.

REMARQUE IMPORTANTE : Assurez-vous que les ampoules sont froides avant de les toucher.

Si les ampoules doivent être remplacées, procédez comme suit :

REMARQUE IMPORTANTE : Utilisez exclusivement des ampoules halogènes de 20 W MAX - G4.

1. Appuyez sur le plafonnier, puis relâchez pour l'ouvrir.
2. Remplacez l'ampoule grillée.
3. Refermez le plafonnier (fixation par clippage).



MATÉRIEL FOURNI AVEC L'APPAREIL

Retirez tous les composants des sachets et vérifiez que les composants énoncés ci-après sont tous présents.

- Hotte assemblée avec moteur, filtres métalliques et ampoules installées
- Télécommande
- Gabarit de montage
- 4 chevilles 10 X 60 mm
- 4 vis 6 X 70 mm
- 4 vis 4 X 7 mm
- 2 vis 3 X 9 mm
- 1 bride de raccordement Ø150 mm

INSTALLATION - INSTRUCTIONS PRÉLIMINAIRES DE MONTAGE

AVERTISSEMENT : - L'installation ou l'entretien de la hotte doivent être confiés à un technicien qualifié.

La hotte a été conçue pour être utilisée en « version filtrante ».

N'installez pas la hotte à proximité d'une zone très sale, d'une fenêtre, d'une porte ou d'une source de chaleur.

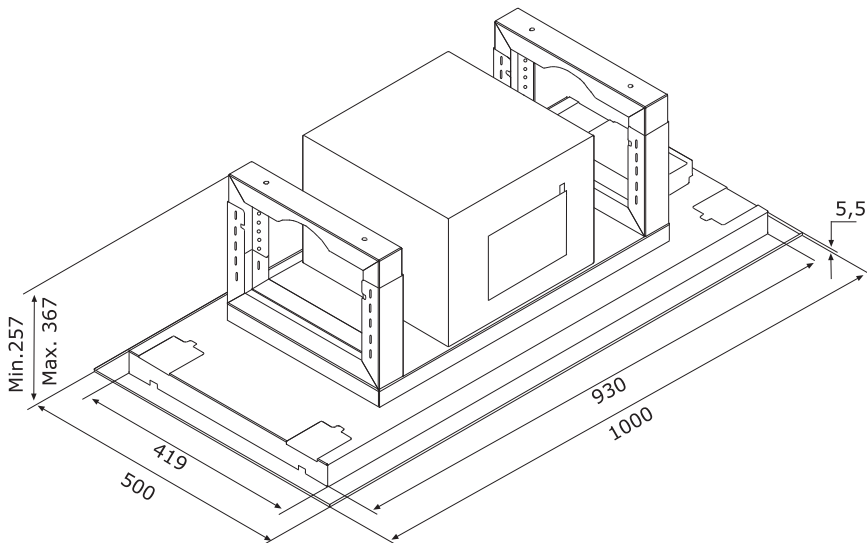
REMARQUE IMPORTANTE : La hotte est équipée de tout le matériel nécessaire pour une installation sur la majeure partie des plafonds.

Afin de garantir un montage approprié, faites appel à un technicien qualifié, à un spécialiste statique ou à un architecte, afin de vérifier que les matériaux utilisés pour le plafond conviennent pour ce type d'installation.

Les vapeurs sont acheminées vers l'extérieur via un conduit d'évacuation fixé à la bride de raccordement. Le diamètre de la bride de raccordement du corps de la hotte et du moteur est de 150 mm. Le diamètre du conduit d'évacuation doit être d'au moins 150 mm. Prévoyez un système de fixation approprié à la bride de raccordement.

REMARQUE IMPORTANTE : Le conduit d'évacuation n'est pas fourni avec l'appareil et doit être acheté séparément.

DIMENSIONS D'INSTALLATION



INSTALLATION - INSTRUCTIONS DE MONTAGE



AVERTISSEMENT :

- L'installation ou l'entretien de la hotte doivent être confiés à un technicien qualifié.
- Appareil excessivement lourd ; la manutention et l'installation de la hotte doivent être effectuées par deux personnes ou plus.

Les instructions en séquence numérique fournies ci-après se réfèrent aux schémas figurant dans les dernières pages de ce manuel, avec leur numérotation respective.

1. Extrayez le corps de la hotte de l'emballage et procédez préliminairement aux opérations suivantes :

1. Décrochez le panneau périmétral de la structure.
2. Enlevez le filtre à graisses.
3. Desserrez les 8 vis M6X15 fixant le corps de la hotte au boîtier du moteur.
4. Débranchez le câblage du moteur.
5. Dévissez les 6 vis M6X15 fixant les étriers du plafond au boîtier du moteur.
6. Détachez les étriers télescopiques du plafond en déposant les 16 vis Ø4x8.

2. Appliquez le gabarit d'installation fourni sur le plafond, forez aux endroits indiqués et repérez la position des trous de fixation au plafond sur base des quatre orifices prévus dans le gabarit.

La hotte aspirante doit être centrée par rapport à la table de cuisson.

REMARQUE IMPORTANTE : Pour le branchement électrique de la hotte, prévoyez une prise qui soit facilement accessible.

3. La distance minimale à respecter entre le contre-plafond et le plafond est de 305 mm.

La distance maximale requise entre le contre-plafond et le plafond est 369 mm.

4. Percez les quatre orifices Ø10 à l'aide d'une foreuse appropriée et introduisez au ras du plafond les chevilles correspondantes (voir figure) présentes dans le matériel fourni avec l'appareil. Introduisez des deux étriers supérieurs dans le plafond - précédemment démontés du corps de la hotte - et fixez à l'aide des 4 vis (voir figure).

5. Montez les deux étriers inférieurs - précédemment démontés du corps de la hotte - en les faisant coulisser dans les deux étriers supérieurs (A).

Fixez à l'aide de 8 vis (voir figure) les étriers inférieurs avec les étriers supérieurs (B).

La longueur de l'extension des deux étriers doit respecter la formule suivantes :

$$E=(H-305)+236$$

6. Fixez le corps de la hotte aux deux étriers (A) à l'aide de 6 vis (voir figure) (B).

REMARQUE IMPORTANTE : cette opération doit être réalisée par trois personnes au moins.

N.B. : Fixez la bride de sortie d'air au boîtier du moteur à l'aide des 2 vis Ø3X9.

7. Ceci est la vue frontale de la hotte correctement installée.

8. Installez le flexible et branchez la hotte au tuyau.

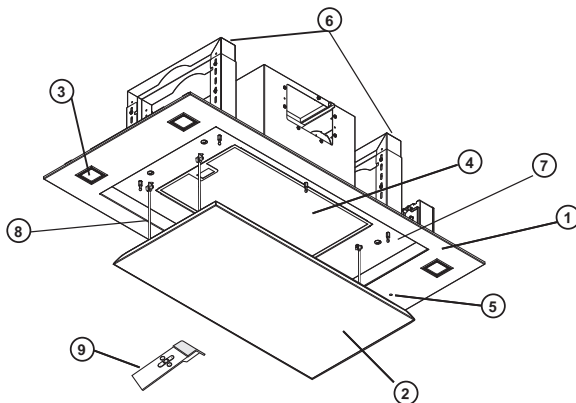
REMARQUE IMPORTANTE : Le parcours de l'air d'évacuation doit être préparé de façon à faciliter le raccordement de la hotte aspirante. Vérifiez que le flexible de l'air d'évacuation ne présente aucun plis au moment de sa mise en place.

9. Effectuez le branchement électrique (A) et installez la structure inférieure de la hotte (B) - précédemment démontée - puis fixez-la à l'aide de 8 vis (voir figure) sur le corps de la hotte (C).

10. Installez le panneau périmétral - précédemment démonté - sur le corps de la hotte et fixez à l'aide de 4 vis (voir figure).

DESCRIPTION ET UTILISATION DE LA HOTTE

1. Corps de la hotte
2. Panneau d'aspiration
3. Éclairage
4. Filtres à graisses
5. Indicateur Led
6. Ancrage au plafond
7. Pions de fixation du panneau d'aspiration
8. Coulisseaux de sécurité
9. Télécommande



Télécommande

La télécommande devra se faire reconnaître par la hotte selon la procédure suivante :

Procédure d'affiliation télécommande hotte

Appuyez sur la touche "◀" ou sur la touche "▶" jusqu'à ce que la télécommande visualise le symbole 

Appuyez 5 secondes sur la touche centrale "■".

À ce stade, la procédure d'affiliation est complétée, et la hotte est configurée pour pouvoir fonctionner à l'aide de la télécommande.

MARCHE/ARRÊT éclairage du plan de cuisson :

Appuyez sur la touche "◀" ou sur la touche "▶" jusqu'à ce que la télécommande visualise le symbole 

Appuyez sur la touche "+" pour allumer et/ou augmenter l'intensité de l'éclairage.

Appuyez sur la touche "-" pour éteindre et/ou réduire l'intensité de l'éclairage jusqu'à obtenir un éclairage tamisé.

Appuyez sur la touche "■" pour modifier l'état de l'éclairage : "éteint" à "allumé" et vice versa.

Sélection de la puissance d'aspiration :

Appuyez sur la touche "◀" ou sur la touche "▶" jusqu'à ce que la télécommande visualise le symbole 

Appuyez sur la touche "+" ou sur la touche "-" ou sur la touche "■", respectivement pour augmenter ou diminuer ou éteindre (stand-by) la puissance d'aspiration.

NB : pendant le fonctionnement de la hotte, la led reste allumée ; elle s'éteint dès que le moteur se met à l'arrêt (OFF).



Réinitialisation des filtres

La hotte est dotée d'un dispositif qui vous signale que le filtre à graisses doit être nettoyé.

La saturation du filtre à graisses est signalée via le clignotement de la led (lorsque la hotte est éteinte).

Pour réinitialiser la fonction, appuyez sur la touche "■", moteur éteint, pendant 3 secondes.

Entretien de la télécommande

Nettoyage de la télécommande :

Nettoyez la télécommande l'aide d'un chiffon humide et d'une solution de détergent neutre exempt de toute substance abrasive.

Remplacement de la pile :

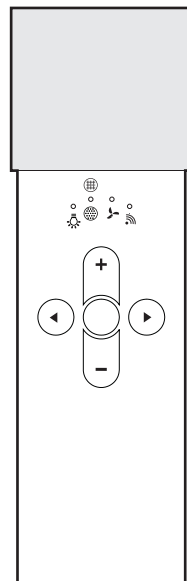
- Ouvrez le logement de la pile à l'aide d'un petit tournevis plat pour faire levier.
- Remplacez la pile usée par une pile neuve de 12 V de type MN21/23. Veillez à installer la pile neuve en respectant les polarités indiquées dans le logement de la batterie !
- Refermez le logement de la batterie.

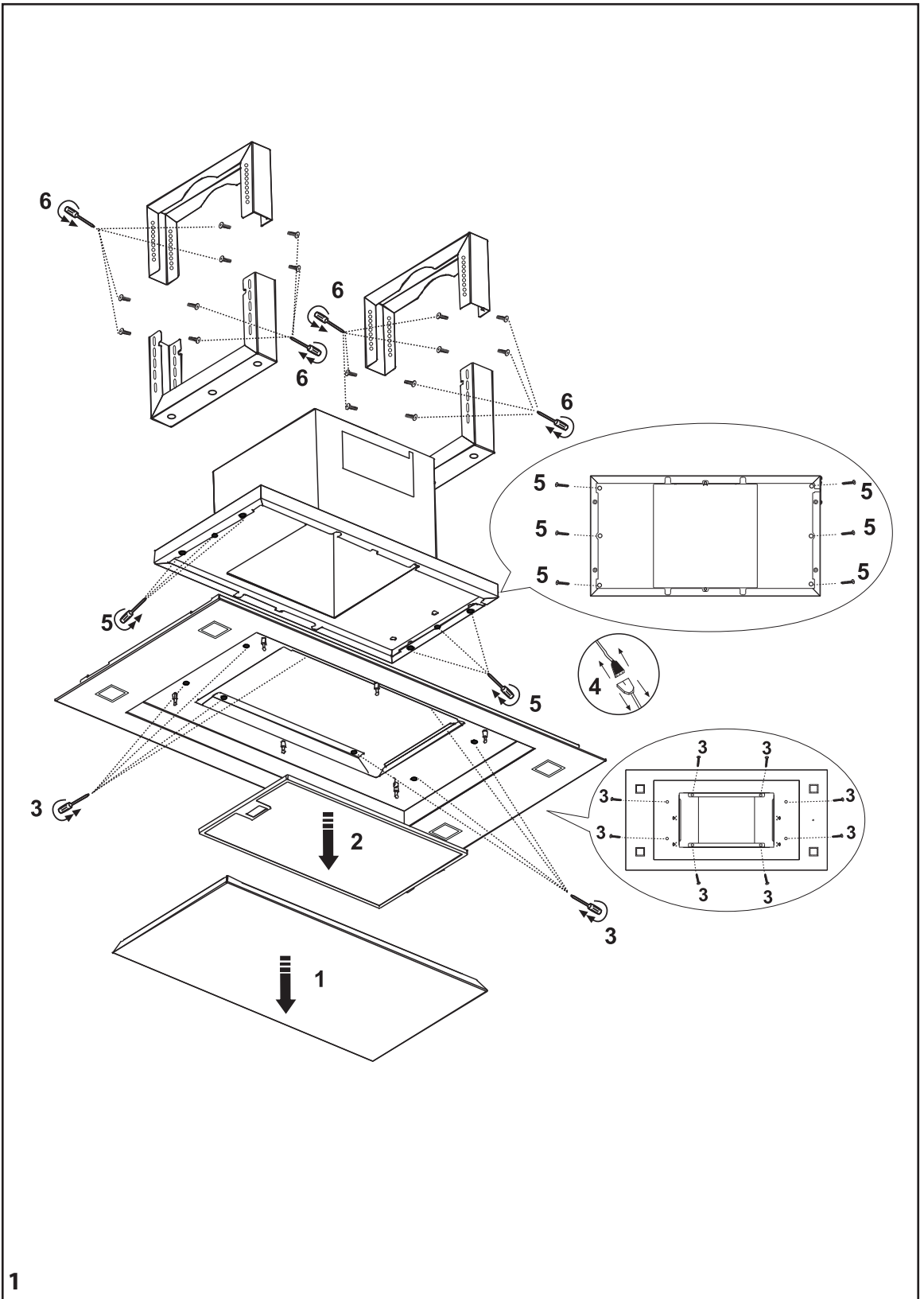
Élimination des piles

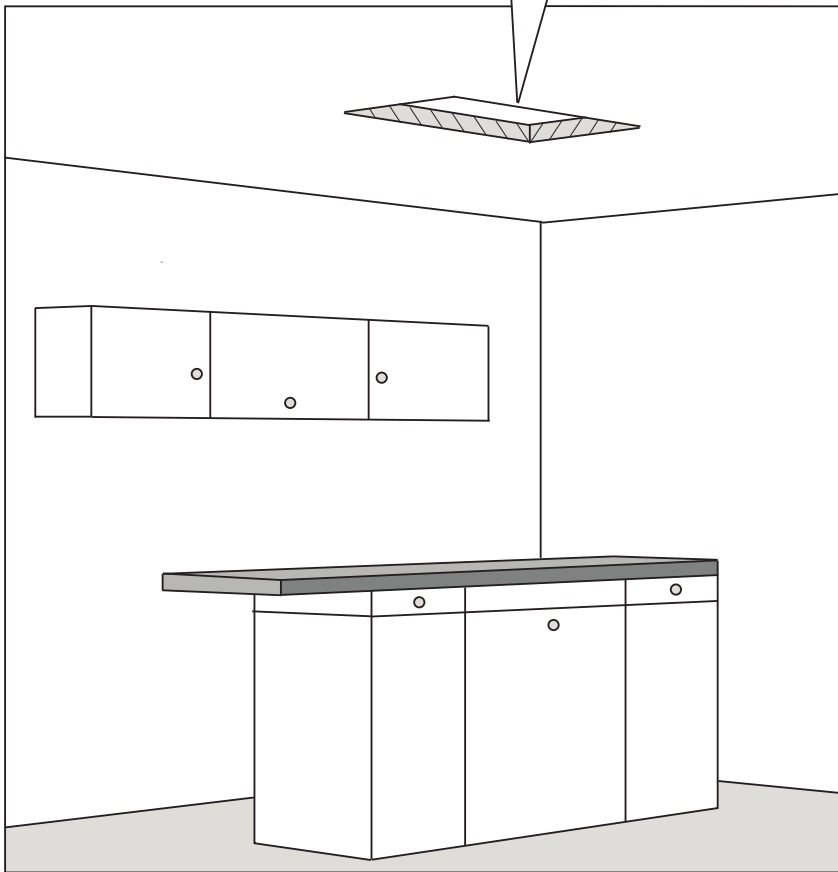
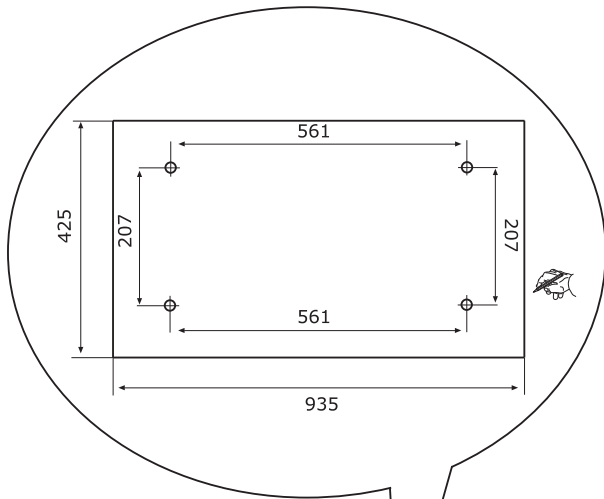
Les piles doivent être éliminées en respectant toutes les réglementations et lois nationales.

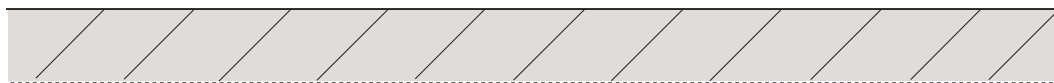
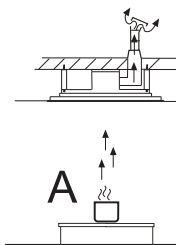
Ne jetez pas les piles avec les déchets ménagers. Les piles doivent être éliminées de manière sûre.

Pour de plus amples informations sur les aspects de protection environnementale, le recyclage et l'élimination des piles, veuillez vous adresser au bureau compétent de votre commune.







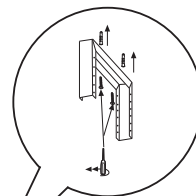
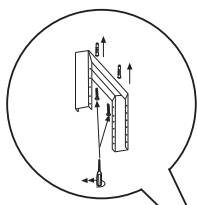


H Min. 305
Max. 369



935

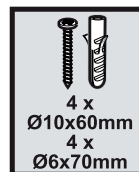
3



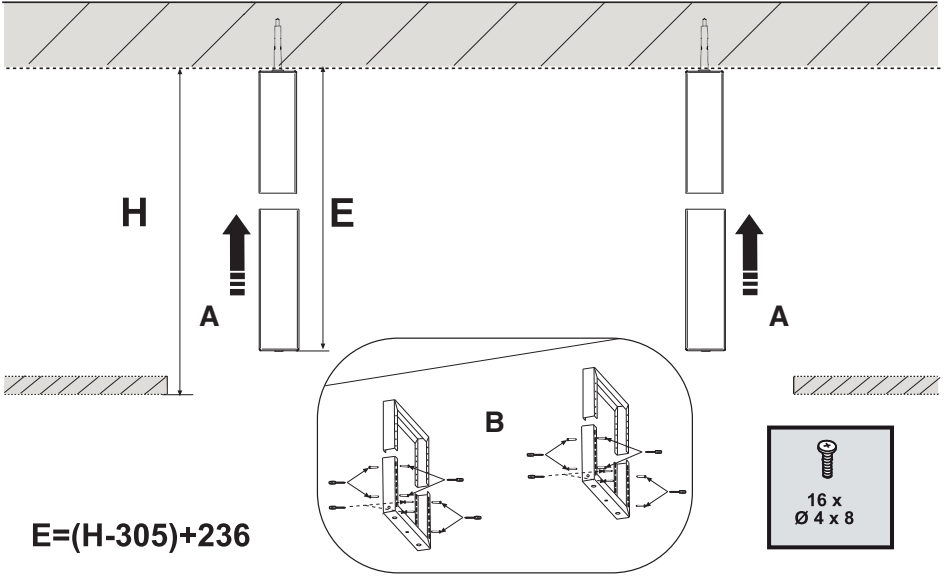
H



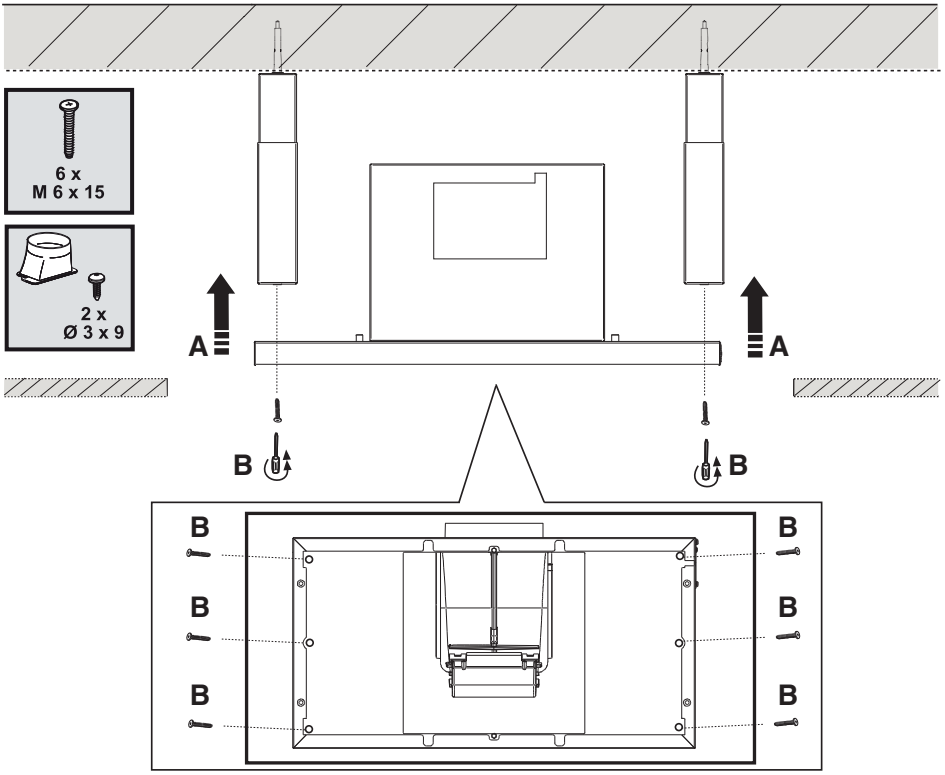
935



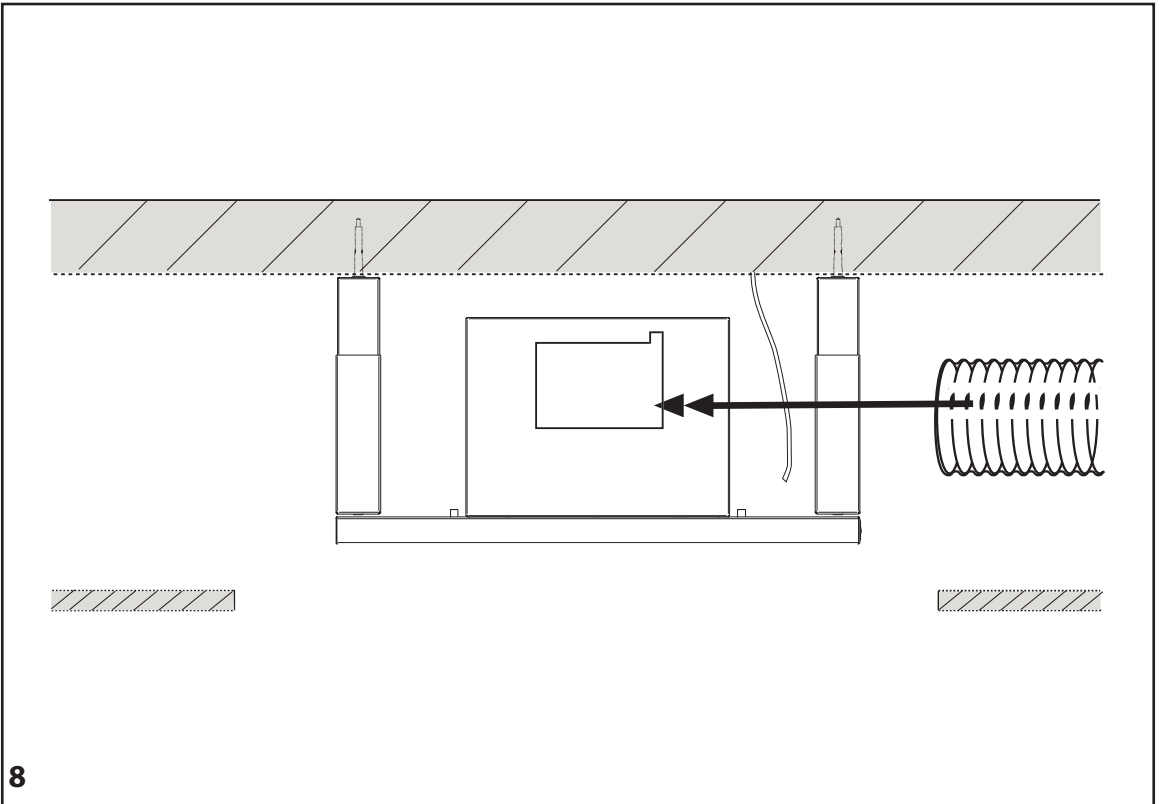
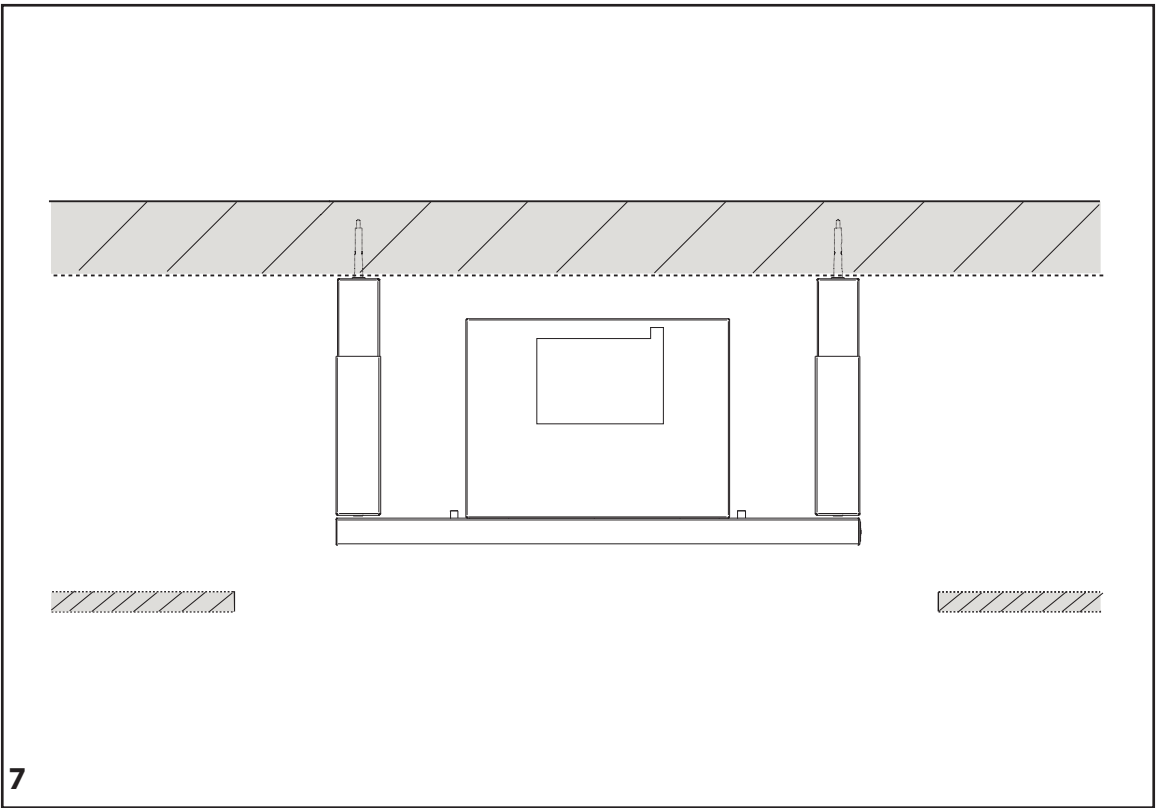
4

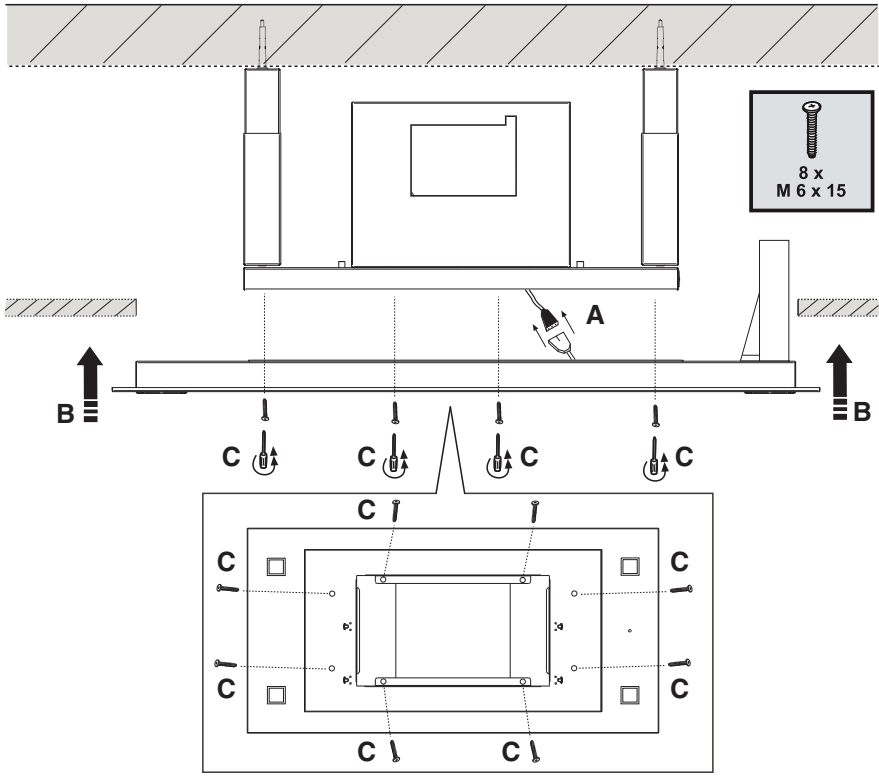


5

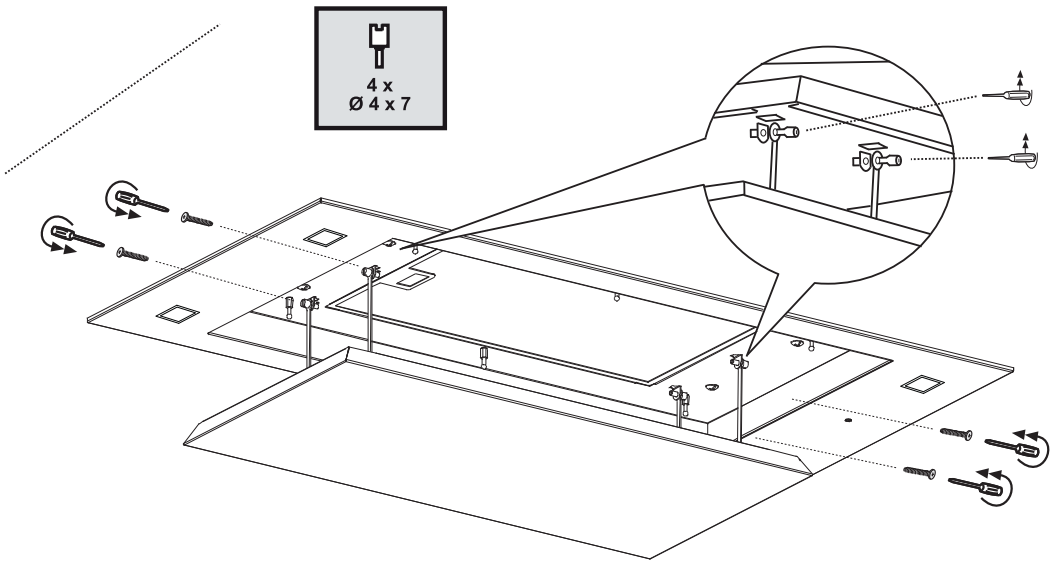


6





9



10