

# SOMMAIRE

## I. INSTALLATION

Pages

- ENCASTREMENT \_\_\_\_\_ 2
- CARACTERISTIQUES TECHNIQUES \_\_\_\_\_ 3
- RACCORDEMENT ELECTRIQUE \_\_\_\_\_ 4

## II. UTILISATION

- FOUR MULTIFONCTION PYROLYTIQUE \_\_\_\_\_ 5
- LE FOUR \_\_\_\_\_ 9
- PROGRAMMATION \_\_\_\_\_ 14
- COMMENT UTILISER LE PROGRAMMATEUR \_\_\_\_\_ 17
- TABLEAU DE CUISSON \_\_\_\_\_ 20
- LA CASSEROLERIE \_\_\_\_\_ 21

## III. ENTRETIEN

- ENTRETIEN GENERAL \_\_\_\_\_ 22
- OPERATION DE PYROLYSE \_\_\_\_\_ 23

## IV. ANOMALIES DE FONCTIONNEMENT

\_\_\_\_\_ 24

# I. INSTALLATION

## ENCASTREMENT

### GENERALITES

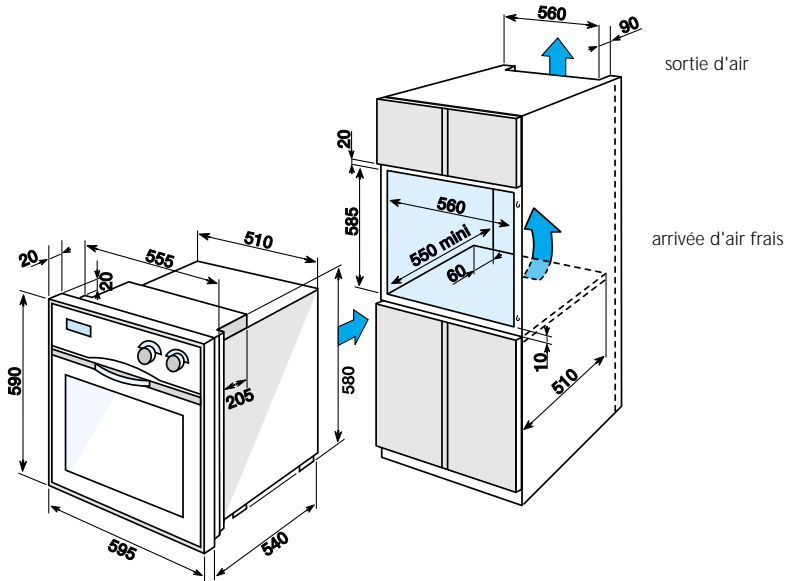
Votre four peut être encastré soit dans une niche en colonne (**Fig. A**) soit dans un meuble sous plan (**Fig. B**).

Afin de garantir une parfaite circulation d'air nécessaire au refroidissement des parties encastées, il est indispensable de respecter les dimensions indiquées dans les figures qui suivent. Pour votre sécurité, et afin de garantir une parfaite stabilité, il est impératif de fixer le four dans le meuble. Utiliser à cet effet les 2 vis fournies en les vissant dans les montants latéraux à travers les deux trous situés sous le bandeau de commande. Auparavant, percer un trou dans le chant des parois du meuble pour éviter l'éclatement du bois.

Les meubles d'encastrement doivent être soit en matière résistant à la chaleur, soit revêtus d'une telle matière.

### Encastrement dans une niche en colonne

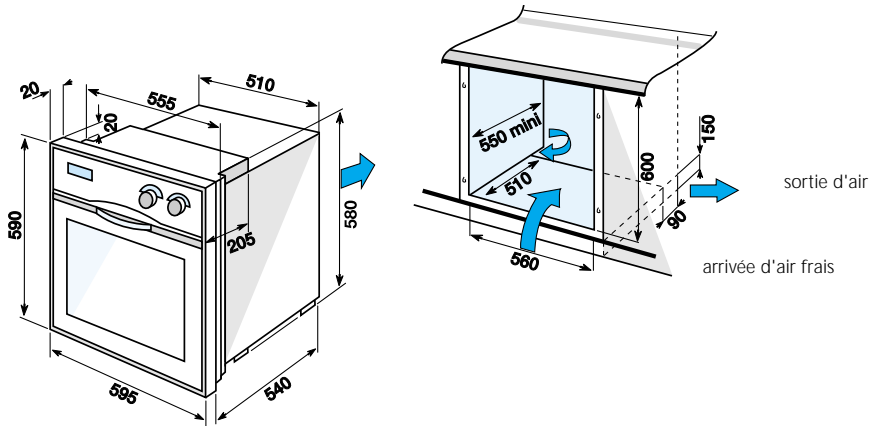
(Fig. A)



# ENCASTREMENT / CARACTERISTIQUES TECHNIQUES

## Encastrement dans un meuble sous plan

(Fig. B)



### Caractéristiques techniques

Tension d'alimentation:	220-230 V
Fusible:	16 A
Fréquence:	50 Hz
Puissance sole extérieure:	400 W
Puissance sole intérieure:	1200 W
Puissance voûte:	1000 W
Puissance grilloir:	2000 W
Puissance ventilateur de four:	38 W
Puissance ventilateur de refroidissement poignée:	30 W
Puissance lampe de four:	15 W
Poids net de l'appareil:	44 Kg

## RACCORDEMENT ELECTRIQUE



Le raccordement électrique doit être effectué par un installateur électricien qualifié.

Avant d'effectuer le branchement, assurez-vous que les fils de votre installation électrique sont d'une section suffisante pour alimenter normalement l'appareil (section minimum égale à celle du câble d'alimentation).

Le fusible de votre installation doit être de 16 Ampères.

Le raccordement électrique est à réaliser avant la mise en place de l'appareil dans le meuble.

Les fours sont livrés avec câble d'alimentation H 05 RRF à 3 conducteurs de 1,5 mm<sup>2</sup>, (Ph + N + terre) et doivent être branchés sur réseau 220-230 V monophasé par l'intermédiaire d'une prise de courant Ph + N + terre normalisée CEE 7 ou d'un dispositif à coupure omnipolaire ayant une distance d'ouverture des contacts d'au moins 3 mm.

Le fil de protection (vert-jaune) est relié à la borne de terre  de l'appareil et doit être relié à la  de l'installation.

**Notre responsabilité ne saurait être engagée en cas d'accident consécutif à une mise à la terre inexistante, défectueuse ou incorrecte.**

Cet appareil répond aux exigences des Directives Communautaires:

- de Sécurité 73/23 CEE;
- Compatibilité Electromagnétique 89/336/CEE et porte le marquage CE selon la Directive 93/68/CEE.

### Conseils généraux pour l'utilisation du four

Avant d'utiliser votre four pour la première fois, laissez chauffer à vide, porte fermée, pendant 15 minutes environ sur la position " traditionnel " (thermostat à la position maximum).

La laine minérale qui entoure le moufle du four, peut dégager, au début, une odeur due à sa composition. De même, vous constaterez peut-être un dégagement de fumée à la première chauffe des résistances.

Tous nos fours sont équipés d'un ventilateur de refroidissement des composants situé au-dessus de la cavité du four.

Cet air de refroidissement est soufflé au niveau de la poignée.

**Afin d'éviter une production anormale de fumées pouvant résulter d'une température de cuisson excessive, il y a lieu d'ajuster cette dernière en réglant le thermostat sur une position plus faible.**

Vous trouverez en page 20 un tableau de cuisson vous donnant, à titre indicatif, les réglages de température et la sélection de fonctions pour effectuer les cuissons les plus fréquemment rencontrées.

Avant d'effectuer une cuisson, choisissez la fonction la plus appropriée, le réglage de la température et le niveau des gradins à utiliser pour la casseroles.

Pendant la cuisson, il est normal que le voyant de thermostat s'allume et s'éteigne à plusieurs reprises.

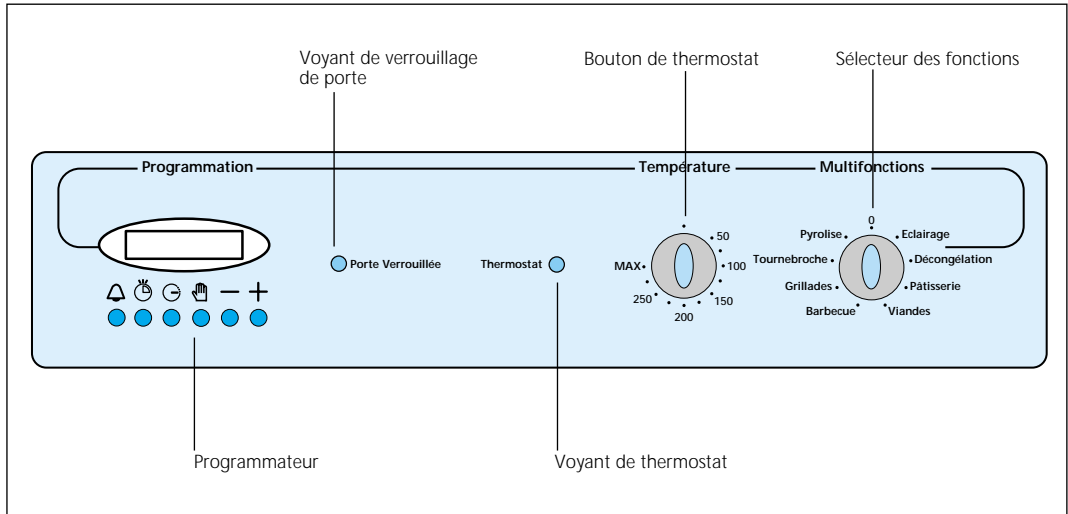
En plaçant le sélecteur de fonctions sur la position 0, 5 à 10 minutes avant la fin de la cuisson, vous bénéficierez de la chaleur accumulée dans le four et réaliserez ainsi des économies d'énergie.

**Cet appareil comporte des parties pouvant entrer en contact avec les aliments et qui répondent aux exigences de la directive 89/109/CEE.**

## II. UTILISATION

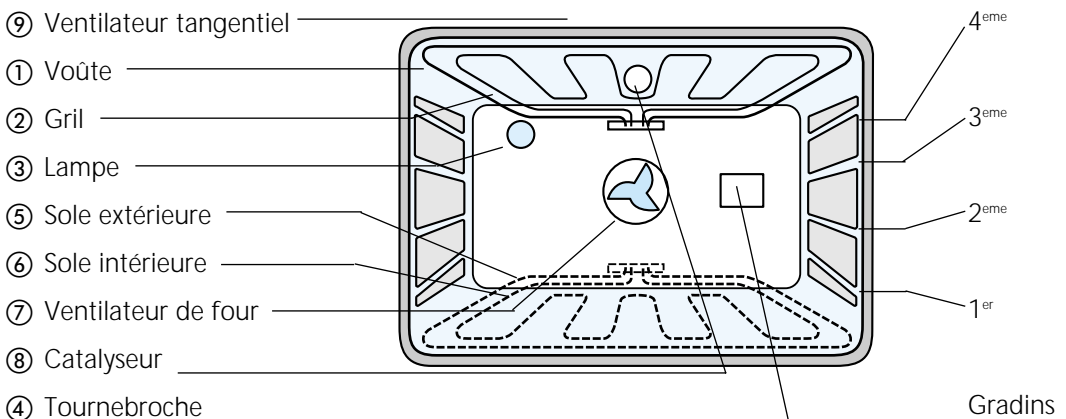
### FOUR MULTIFONCTION PYROLYTIQUE

Références: AKP 915/01



### Fonctions du four

Fonctions	Eclairage	Décongélation	Pâtisserie	Viandes	Barbecue	Grillades	Tournebroche	Pyrolyse
<b>Eléments sous tension</b>	3+9	3+7+9	1+3+6+7+9	1+3+6+9	1+2+3+7+9	2+3+9	2+3+4+9	2+5+7+8+9
<b>Cuissons conseillées</b>			Pâtisserie Quiche Soufflés	Viandes Rôti Volaille	Grosses pièces de viande à saisir	Gratin Grillade Brochettes	Volailles	Nettoyage



# FOUR MULTIFONCTION PYROLYTIQUE

## Caractéristiques du four AKP 915

Fonctions	Eclairage	Décongélation	Pâtisserie	Viandes	Barbecue	Grillades	Tournebroche	Pyrolyse
Puissance	45 W	83 W	2283 W	2245 W	3083 W	2045 W	2050 W	2618 W

Consommation du four pour un volume utile de 48 l.

Montée à 200°C: 0,45 kWh

Maintien 1h à 200°C: 0,70 kWh

Pyrolyse 90 minutes: 3,30 kWh

### Important

#### ATTENTION

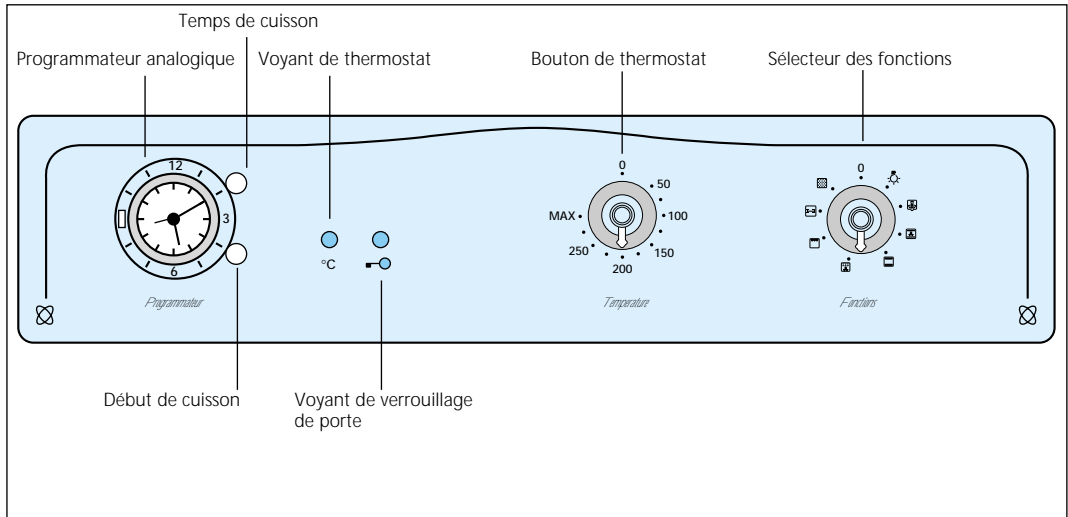
**Durant l'opération de pyrolyse, certaines parties accessibles peuvent être chaudes: éloigner les jeunes enfants.**

Ne garnissez pas votre four de feuilles en aluminium. Sinon, il en résulterait une accumulation de chaleur qui perturberait la cuisson.









Tous les ustensiles, sans exception, doivent être retirés pendant la pyrolyse.

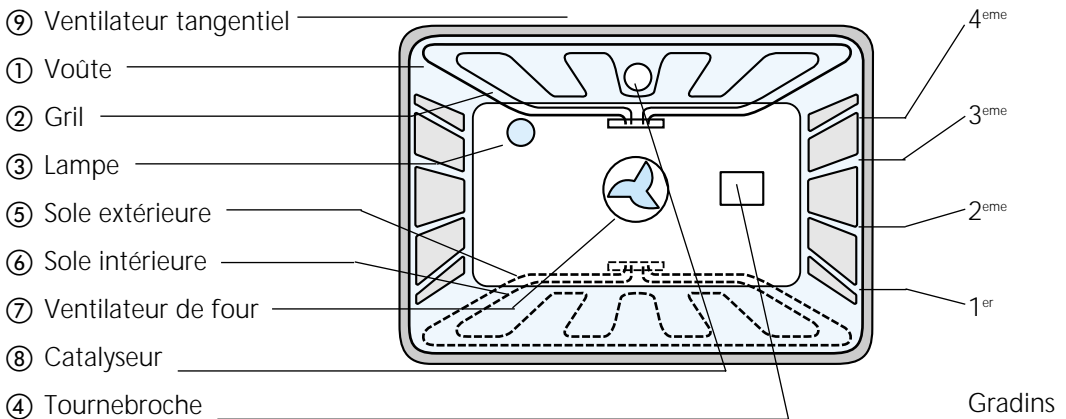
# FOUR MULTIFONCTION PYROLYTIQUE

Références: AKP 920











## Fonctions du four

Fonctions								
Éclairage								
Décongel.								
Traditionnel ventilé								
Traditionnel								
Gril fort ventilé								
Gril								
Gril + Tournebroche								
Pyrolyse								
<b>Éléments sous tension</b>	3+9	3+7+9	1+3+6+7+9	1+3+6+9	1+2+3+7+9	2+3+9	2+3+4+9	2+5+7+8+9
<b>Cuissons conseillées</b>			Pâtisserie Quiche Soufflés	Viandes Rôti Volaille	Pièces de viande à saisir	Gratin Grillade Brochettes	Volaille	Nettoyage



# FOUR MULTIFONCTION PYROLYTIQUE

## Caractéristiques du four AKP 920

<b>Fonctions</b>	 Eclairage	 Décongel.	 Traditionnel ventilé	 Traditionnel	 Gril fort ventilé	 Gril	 Gril + Tournebroche	 Pyrolyse
<b>Puissance</b>	45 W	83 W	2283 W	2245 W	3083 W	2045 W	2050 W	2618 W

Consommation du four pour un volume utile de 48 l.

Montée à 200°C: 0,45 kWh

Maintien 1h à 200°C: 0,70 kWh

Pyrolyse 90 minutes: 3,30 kWh

### Important

#### ATTENTION

Ce modèle de four est équipé d'une porte "Type Porte Froide", **cependant durant l'opération de pyrolyse, certaines parties accessibles peuvent être chaudes; éloigner les jeunes enfants.**

Ne garnissez pas votre four de feuilles en aluminium. Sinon, il en résulterait une accumulation de chaleur qui perturberait la cuisson.

Tous les ustensiles, sans exception, doivent être retirés pendant la pyrolyse.

La porte "Type Porte Froide", permet d'obtenir une température d'environ 40°C sur la glace frontale, lorsque la température intérieure du four est de 200°C.

Cette température frontale est à peine plus élevée que la température du corps humain; ce qui garantit aux utilisateurs une sécurité totale.

Ce type de porte offre, en outre, un abaissement considérable de la température frontale de l'appareil lors de l'utilisation en pyrolyse (de l'ordre de 40% par rapport à une porte classique).

Cependant, les températures atteintes lors de cette utilisation demandent une surveillance particulière envers les jeunes enfants.



# LE FOUR

## Informations préalables pour l'utilisation

### **CUISSONS SIMULTANÉES (four Multifonction)**

Cela consiste à mettre au four, simultanément, des aliments qui demandent la même température de cuisson.

La cuisson simultanée peut être accomplie en utilisant le programmeur si les divers aliments demandent, non seulement la même température mais également un temps de cuisson identique.

Dans le cas où les aliments n'ont pas le même temps de cuisson, l'opération sera difficilement programmable. Il suffira d'enfourner ceux-ci de telle sorte qu'ils soient cuits juste au moment de les servir et de les retirer au fur et à mesure qu'ils seront prêts.

Dans la cuisson au four, les aliments en présence gardent chacun leur personnalité, sans transmission d'odeur ni de goût. Ainsi pourront être cuits ensemble: poissons, viandes, légumes, pâtisseries. Les pâtisseries seront de préférence placées sur les gradins du haut, au-dessus des autres pièces à cuire.

Le tableau des cuissons vous donne les règles à appliquer en cuissons simultanées.

### **REMARQUE**

La consommation d'énergie nécessaire à la cuisson simultanée de plusieurs préparations est moins élevée que celle nécessaire à la cuisson séparée de ces mêmes préparations.

Afin d'utiliser toutes les fonctions de cuisson décrites dans les pages qui suivent, il est nécessaire à la fois de sélectionner la fonction désirée et de choisir une température en actionnant le bouton de thermostat (à l'exception de la fonction décongélation).

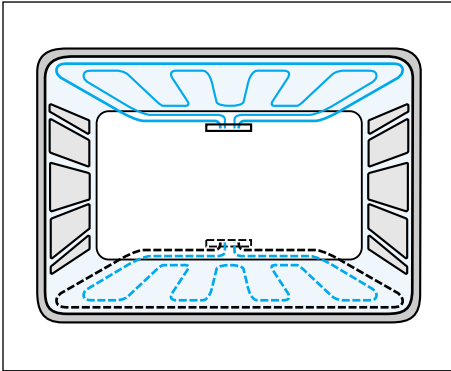
# LE FOUR

## Explications des modes de cuisson suivant les différents types de four

### TRADITIONNEL



Viandes



### Viandes, Rôti, Volailles

- Préchauffez le four au même réglage de température que pour la cuisson afin de "saisir" la préparation à cuire dès son introduction dans le four.
  - Enfournez dès que le voyant de thermostat s'éteint.
  - Employez toujours des plats creux que vous placerez sur la grille au milieu du four.
- Pour les pâtisseries, utiliser:
- Soit la lèchefrite multi-usages (sablés, meringues, gâteaux roulés).
  - Soit un moule à tarte ou à manqué posé sur une grille.
- Utiliser les deux gradins inférieurs de préférence.

### ATTENTION!

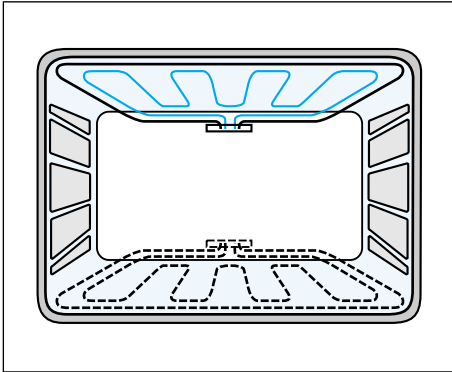
L'utilisation de la lèchefrite multi-usages est à proscrire comme "plat à rôtir". En effet, les salissures excessives des parois provoquent une fumée importante par carbonisation des graisses (risque d'inflammation).

# LE FOUR

## GRIL



Grillades



### Gratins, Grillades

Cette position est à utiliser **porte fermée**, y compris pour les grillades.

- Enfourez en respectant les positions indiquées dans le tableau de cuisson et posez la lèchefrite multi-usages sur le gradin inférieur pour recueillir le jus lorsque la viande est posée directement sur une grille.

**Les parties accessibles peuvent être chaudes quand le gril est utilisé. Eloigner les jeunes enfants.**

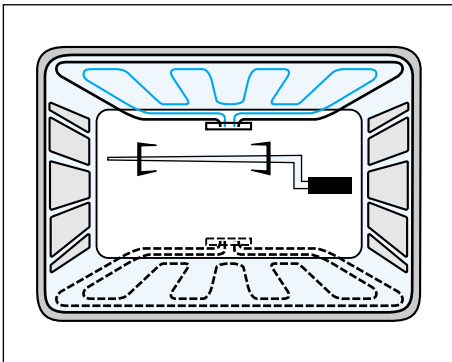
### NOTE

On choisira entre GRIL et GRIL FORT selon les surfaces à griller: le GRIL FORT est destiné aux plus grandes surfaces.

## GRIL + TOURNEBROCHE



Tournebroche



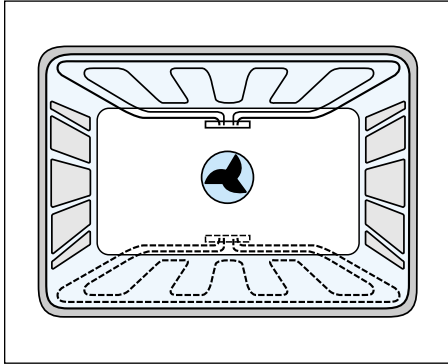
### Viandes rôties, Volailles

La cuisson au tournebroche est très pratique et permet d'obtenir, des volailles et des viandes savoureuses, d'une très bonne homogénéité de cuisson.

**Les parties accessibles peuvent être chaudes quand le gril est utilisé. Eloigner les jeunes enfants.**

# LE FOUR

## DECONGELATION

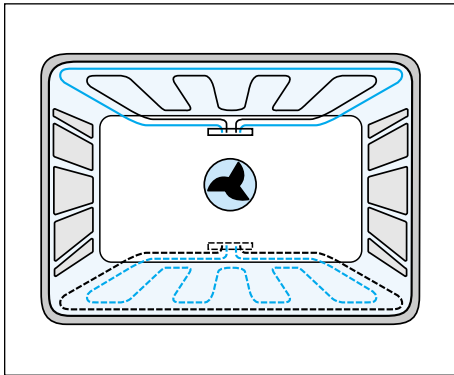


Cette fonction permet d'accélérer la décongélation naturelle des aliments. Elle peut également être utilisée pour refroidir plus facilement certaines préparations devant être consommées froides ou tièdes.

## TRADITIONNEL VENTILE



Pâtisserie



### Gâteaux, Quiches, Tartes, Soufflés, Gratins

Cette position est à utiliser pour:

- les pâtisseries à pâtes souples afin de garder plus de moelleux
- les tartes et quiches qui seront bien dorées dessus et dessous.

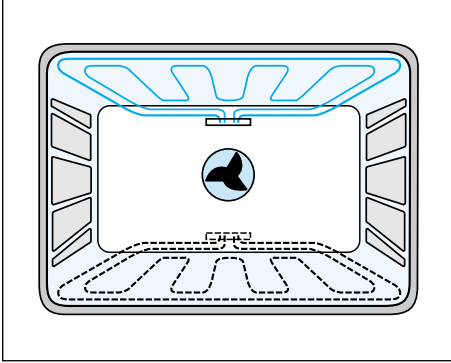
On peut cuire deux préparations en même temps en alternant les niveaux une fois en cours de cuisson.

# LE FOUR

## GRIL FORT VENTILE



### Barbecue



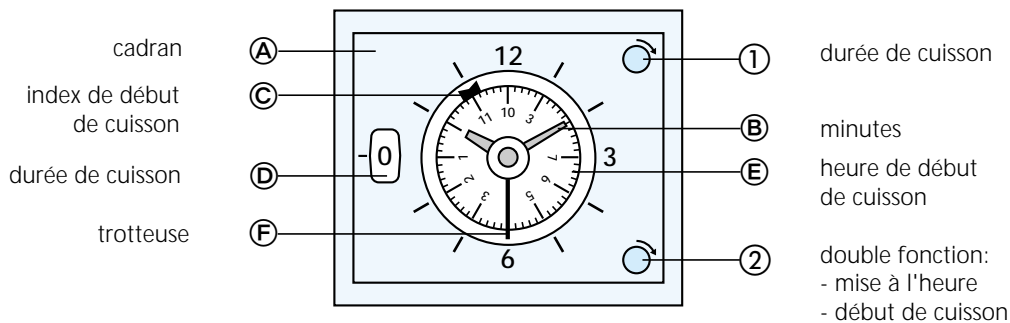
### Côtes de bœuf, poissons

Cette fonction est particulièrement recommandée pour cuire les viandes à saisir mais qui doivent rester juteuses. Les poissons sont aussi plus moelleux; les retourner une fois en cours de cuisson.

**Les parties accessibles peuvent être chaudes quand le gril est utilisé: éloigner les jeunes enfants.**

# PROGRAMMATION (Programmateur analogique) AKP 920

Le programmateur n'est utilisable qu'une fois le four mis sous tension.



## 1- L'horloge (Bouton 2)

- pour la mise à l'heure, tirer puis tourner le bouton 2 dans le sens horaire.

## 2- La durée de cuisson (Bouton 1, Fenêtre D)

- pour afficher la durée de cuisson dans la fenêtre D, tourner le bouton 1 dans le sens horaire.

- pour arrêter la sonnerie en fin de cuisson, tourner le bouton 1 dans le sens horaire; le symbole "O" est alors affiché dans la fenêtre D.

## 3. L'heure de début de cuisson (bouton 2, index C, disque E)

- tourner le bouton 2 dans le sens horaire (sans tirer), afin que l'index C se trouve en face de l'heure du début de cuisson figurant sur le disque E.

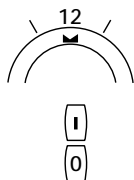
## A. Utilisation manuelle

### Sans programmation

- s'assurer que l'index C se trouve en face du 12 sur le cadran A

- pour allumer le four, tourner le bouton 1 dans le sens horaire; le symbole "I" est alors affiché dans la fenêtre D.

- pour éteindre le four, tourner le bouton 1 dans le sens anti-horaire; le symbole "O" est alors affiché dans la fenêtre D.

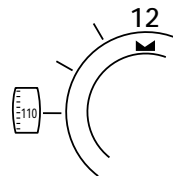


## B. Utilisation semi- automatique

La cuisson démarre immédiatement et s'arrête automatiquement en fin de temporisation (non différée).

- s'assurer que l'index C se trouve en face du 12 sur le cadran A.

- afficher la durée de cuisson dans la fenêtre D.

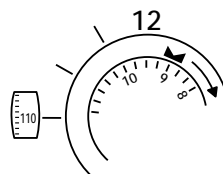


## C- Utilisation automatique

Le début de cuisson est différé et le four s'éteint automatiquement à la fin de la temporisation.

- placer l'index C face à l'heure de début de cuisson sélectionnée sur le disque E.

- afficher la durée de cuisson dans la fenêtre D.





# PROGRAMMATION (Programmateur électronique) AKP 915/01

Le programmeur utilise le système des 24 heures, c'est à dire que 1 heure de l'après midi s'écrit 13 heures.

 Bouton A : minuteur

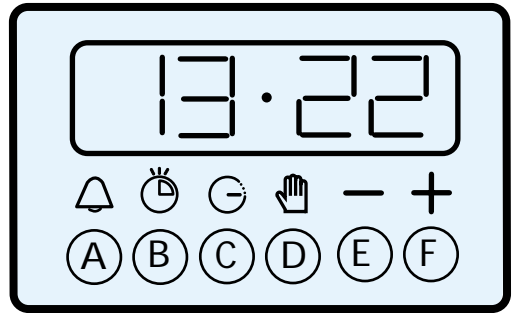
 Bouton B : durée

 Bouton C : fin du temps

 Bouton D : manuel

 Bouton E- : mise à l'heure (en arrière) sur l'afficheur.

 Bouton F+ : mise à l'heure (en avance) sur l'afficheur.



**Remarque:** quand vous utilisez les boutons E ou F, l'heure affichée change lentement tout d'abord puis accélère automatiquement.

**Remarque:** tous les programmes sont

## Procédure

### Pour composer l'heure du jour

Branchez l'appareil.

Appuyez en même temps sur les boutons B et C tout en réglant l'heure à l'aide des boutons E et F. Quand l'heure recherchée apparaît alors relâchez tous les boutons.

Appuyez sur le bouton D.

### Réglage du minuteur

Appuyez sur le bouton A.

A l'aide des boutons E et F réglez l'intervalle de temps désiré.

Le bip s'arrête dès qu'on appuie sur n'importe quel bouton.

A n'importe quel moment pendant le compte à rebours, le temps restant peut être visualisé en appuyant sur le bouton A.

## Résultat

0.01 clignote.

L'heure recherchée.

Maintenant l'heure est enregistrée.

Le cadran affiche 0.00.

Le cadran affiche l'intervalle de temps. A la fin du temps programmé le bip retentira. Le bip retentira pendant environ 15 minutes sauf s'il est arrêté manuellement.

Le bip est arrêté.

# PROGRAMMATION (Programmateur électronique) AKP 915/01

## Procédure

### Cuisson complètement automatique

Réglez le four à la température et la fonction désirée.

Appuyez sur le bouton B et programmez la durée - le temps pendant lequel vous désirez que la nourriture cuise - en utilisant les boutons E et F.

Appuyez sur le bouton C pour programmer l'heure de fin de cuisson - l'heure à laquelle vous désirez que la cuisson se termine - à l'aide des boutons E et F.

Portez les boutons de contrôle sur OFF et appuyez sur le bouton D.

### Pour vérifier le temps de cuisson restant

Pendant toutes les cuissons automatiques vous pouvez vérifier le temps de cuisson restant en appuyant sur le bouton B.

### Pour vérifier la fin de cuisson

Pendant toutes les cuissons automatiques vous pouvez vérifier l'heure à laquelle le four s'éteindra en appuyant sur le bouton C.

### Cuisson semi-automatique utilisant la durée

Choisissez la température et la fonction du four. Appuyez sur le bouton B et programmez la durée - le temps pendant lequel vous désirez que la nourriture cuise - à l'aide des boutons E et F.

Portez les boutons de contrôle sur OFF et appuyez sur le bouton D.

### Cuisson semi-automatique utilisant l'heure de fin de cuisson.

Choisissez la température et la fonction du four. Appuyez sur le bouton C et utilisez les boutons E et F pour fixer l'heure à laquelle vous voulez que la cuisson se termine.

Portez les boutons de contrôle sur OFF et appuyez sur le bouton D.

### Pour effacer un programme

Appuyez sur le bouton B et réglez l'heure en appuyant sur le bouton E jusqu'à ce que s'affiche: 00.00.

## Résultat

Le mot AUTO apparaîtra.

Dès lors le four se déclenchera de lui-même à l'heure voulue.  
A la fin du temps de cuisson le bip retentira.

Le bip s'arrête et le programme retourne en mode manuel.

Le temps restant s'affiche.

L'heure de fin de cuisson s'affiche.

Le mot AUTO apparaîtra et le symbole de cuisson restera allumé.  
Le four fonctionnera jusqu'à la fin de la durée quand le bip se déclenchera.

Le bip s'arrête et le programme retourne en mode manuel.

Le mot AUTO apparaîtra et le symbole de cuisson restera allumé.

Le four fonctionnera jusqu'à la fin de la durée du temps quand le bip se déclenchera.  
Le bip s'arrête et le programmateur retourne en mode manuel.

Le programme sera automatiquement effacé.



# TABLEAU DE CUISSON FOUR MULTIFONCTION PYROLYTIQUE

RECETTES	FONCTIONS DU FOUR	POSITION THERMOSTAT	TEMPS DE CUISSON EN MINUTES	GRADIN A PARTIR DU BAS
	<b>PORTE FERMEE</b>			
AGNEAU				
Côtelettes	BARBECUE/GRIL FORT VENTILÉ	275	6 à 8	4 (3) (4)
Gigot	VIANDES/TRADITIONNEL	225	15 (1)	2 (2)
Selle	VIANDES/TRADITIONNEL	225	15 à 20 (1)	2 (2)
BOEUF				
Entrecôte	BARBECUE/GRIL FORT VENTILÉ	275	4 à 10	4 (3) (4)
Rôti	VIANDES/TRADITIONNEL	225	15 (1)	2 (2)
CAKE	PATISSERIE/TRADITIONNEL VENTILÉ	175	55 à 60	2 (2)
CHOUX (pâte à)	PATISSERIE/TRADITIONNEL VENTILÉ	200	40 à 45	2
DORADE	VIANDES/TRADITIONNEL	225	25 à 40	2 (2)
DINDE	VIANDES/TRADITIONNEL	200	25 à 30 (1)	1 (2)
GRATIN DAUPHINOIS	PATISSERIE/TRADITIONNEL VENTILÉ	175	45 à 55	2 (2)
LAPIN ROTI	VIANDES/TRADITIONNEL	225	25 (1)	2 (2)
MAQUEREAUX GRILLES	BARBECUE/GRIL FORT VENTILÉ	275	20	3 (2)
MERINGUES	PATISSERIE/TRADITIONNEL VENTILÉ	75	60 à 80	3
PAIN	PATISSERIE/TRADITIONNEL VENTILÉ	225	20 à 25	2
PATE BRISEE	PATISSERIE/TRADITIONNEL VENTILÉ	200	15 à 20	2 (2)
PATE FEUILLETEE	PATISSERIE/TRADITIONNEL VENTILÉ	200	15 à 20	2
PATE SABLEE (tarte)	PATISSERIE/TRADITIONNEL VENTILÉ	200	35 à 45	2 (2)
PINTADE	VIANDES/TRADITIONNEL	200	25 (1)	2 (2)
PIZZA	PATISSERIE/TRADITIONNEL VENTILÉ	225	30 à 35	2
PORC (rôti)	VIANDES/TRADITIONNEL	200	40 (1)	2 (2)
POULET (rôti)	VIANDES/TRADITIONNEL	200	25 (1)	2 (2)
POULET (T.B.)	TOURNEBROCHE/GRIL+TOURNEBROCHE	250	25 (1)	BROCHE (5)
QUATRE-QUARTS	PATISSERIE/TRADITIONNEL VENTILÉ	175	45 à 50	3 (3)
QUICHE LORRAINE	PATISSERIE/TRADITIONNEL VENTILÉ	200	25	1 ou 2 (3)
SABLES	PATISSERIE/TRADITIONNEL VENTILÉ	175	15 à 18	3
SOUFFLE (fromage)	PATISSERIE/TRADITIONNEL VENTILÉ	175	35 à 40	2 (2)
TARTE AUX FRUITS	PATISSERIE/TRADITIONNEL VENTILÉ	225	35 à 40	1 ou 2 (3)
TOMATES FARCIES	PATISSERIE/TRADITIONNEL VENTILÉ	225	35 à 45	1 (2)
VEAU (rôti)	VIANDES/TRADITIONNEL	200	40 (1)	1 (2)

(1) Temps de cuisson pour 500 g

(2) Grille positionnée 

(4) Lèchefrite multi-usages

(3) Grille positionnée 

- Avant d'enfourner les plats, préchauffez le four pendant 10 à 15 minutes à la température choisie.

## NOTA

Les positions du thermostat sont données à titre indicatif. Afin d'éviter une production anormale de fumées pouvant provenir d'une température de cuisson trop élevée, nous vous recommandons de régler le thermostat sur une position plus basse.

## Influence des aliments et des récipients

La nature, le poids, la taille et la forme des aliments jouent un rôle important dans les résultats de cuisson. La forme, l'épaisseur, la hauteur et le matériau des récipients jouent également un rôle sur les résultats de cuisson. La position des grilles sur les gradins est donnée à titre indicatif.

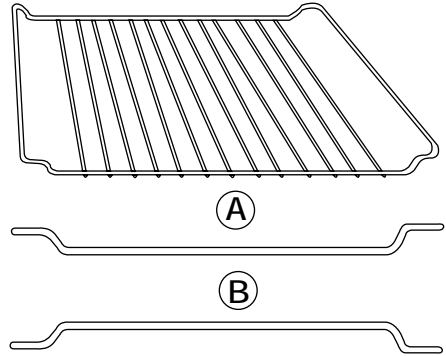
Chaque consommateur utilisera les récipients et les hauteurs de gradins suivant ses besoins et son propre goût.

## LA CASSEROLERIE

### GRILLE CAMBREE

Cette grille remplit les mêmes fonctions qu'une grille plate.

Elle permet de doubler le nombre de positions sur les gradins, selon qu'elle est placée à l'en-droit **A** ou à l'envers **B**.



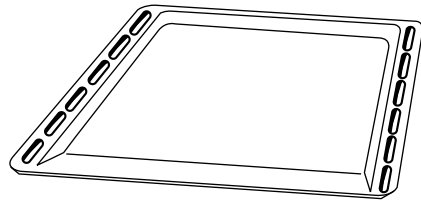
### LECHEFRITE MULTI-USAGES

Elle sert de plat à gâteaux et dispose de ce fait d'un rebord incliné.

Elle s'utilise pour la cuisson de pâtisseries telles que choux à la crème, meringues, madeleines, pâtes feuilletées...

Placée sous une grille elle recueille le jus et les graisses des grillades.

Elle peut aussi être utilisée à demi remplie d'eau pour des cuissons au bain-marie.

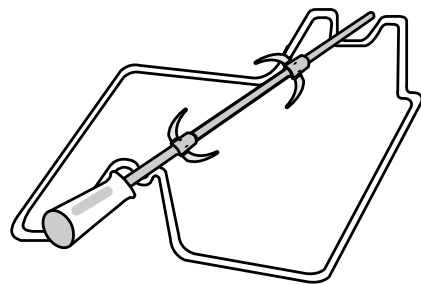


### TOURNEBROCHE

Le tournebroche est muni d'un berceau recevant la broche.

Pour l'utiliser:

- engagez le berceau de la broche dans le four;
- enfiler une des fourchettes sur la broche; embrochez la pièce à rôtir; enfiler la deuxième fourchette; centrez et serrez en vissant les deux fourchettes;
- placez la broche sur son berceau;
- enduisez la pièce à rôtir d'huile ou de beurre ramolli;
- engagez la pointe de la broche dans le carré d'entraînement situé au fond du four;
- placez le sélecteur sur la position **TOURNEBROCHE** (AKP 915), **GRIL + TOURNEBROCHE** (AKP 920) la broche comporte **une poignée isolante, retirez-la en la dévissant avant de fermer la porte.**



## III. ENTRETIEN

### ENTRETIEN GENERAL

Avant de procéder à un nettoyage manuel, laissez refroidir l'appareil et vérifiez que toutes les manettes sont sur la position ARRÊT (O).

**De façon générale, les poudres abrasives et les éponges métalliques sont à proscrire.**

#### SURFACES METALLIQUES POLIES, PEINTES OU EMAILLEES

Utilisez les produits du commerce prévus pour l'entretien des métaux polis.

#### VITRE DE PORTE DE FOUR

Après une cuisson ayant provoqué des salissures, il est vivement conseillé de nettoyer la vitre intérieure avec un produit du commerce non abrasif.

Les parties métalliques émaillées de la porte du four ne doivent pas être nettoyées avec un produit ou des éponges agressives.

#### GRILLES

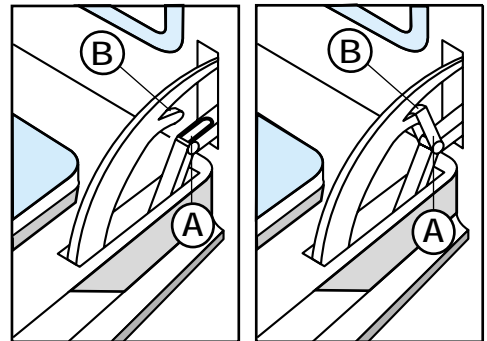
Utilisez une éponge imprégnée d'un produit du commerce non abrasif; n'utilisez jamais d'objets tranchants.

### INTERVENTIONS COURANTES

#### Démontage de la porte de four

Pour démonter la porte amener le levier (A) dans l'encoche (B) de la charnière et refermer la porte jusqu'au blocage en la tirant vers vous.

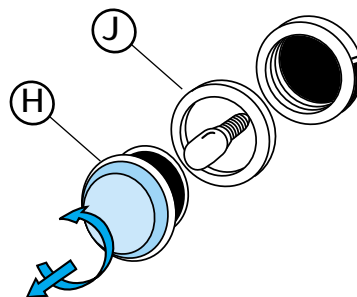
Pour la remonter, effectuer les opérations dans le sens inverse.



#### Démontage de la lampe de four

Pour démonter et remplacer la lampe, il est nécessaire d'enlever le hublot (H). Effectuer l'opération décrite sur le dessin ci-contre. N'utiliser que des lampes E14 - 15W - 300°C.

Ne pas oublier de remettre le joint (J) en place.



# OPERATION DE PYROLYSE

## Nettoyage pyrolytique (Généralités)

### COMMENT FONCTIONNE VOTRE FOUR PYROLYTIQUE

Ce type de four nettoie par destruction à haute température les salissures qui proviennent des éclaboussures ou des débordements.

Les fumées dégagées sont rendues saines par leur passage dans un catalyseur.

Il ne faut pas attendre que le four soit trop chargé de graisses pour effectuer ce nettoyage.

Son coût est peu élevé et récupéré en quelques cuissons.

La pyrolyse n'est toutefois pas nécessaire après chaque cuisson, mais seulement si le degré de salissure le justifie.

Par mesure de sécurité, l'opération de nettoyage ne s'effectue qu'après blocage **automatique** de la porte. Dès que la température à l'intérieur du four dépasse la température maximale de cuisson, il est impossible de déverrouiller la porte.

### RECOMMANDATIONS

Avant la mise en route du nettoyage, qui peut être effectué à n'importe quel moment et même la nuit (si l'on veut bénéficier du tarif "heures creuses") grâce au programmeur, il y a lieu de prendre les précautions indispensables suivantes:

- **retirez tous les accessoires du four**, y compris la casseroles (grilles, lèchefrite multi-usages),

- **enlevez les débordements importants** qui auraient pu se produire, afin d'éviter le risque d'inflammation ou une production excessive de fumée.

En ouvrant la porte, après pyrolyse, on constate sur les parois du four le dépôt de quelques résidus blanchâtres. Lorsque le four est complètement refroidi, il suffit de passer une éponge humide pour les éliminer.

**Il est normal que le ventilateur de refroidissement continue de fonctionner après l'arrêt du four. Il s'arrêtera lorsque la température du four aura atteint une température normale.**

### NETTOYAGE PYROLYTIQUE (MODE OPERATOIRE)

- Mettez le sélecteur des fonctions du four sur la position pyrolyse.

#### **Programmeur électronique (Modèle AKP 915/01):**

Un temps de 1h 30 est automatiquement sélectionné.

Pour modifier ce temps ou pour une pyrolyse différée, suivre les instructions contenues au chapitre PROGRAMMATION (Programmeur électronique en pages 15 ÷ 16).

#### **Programmeur horloge à aiguilles: (Modèle AKP 920):**

- Utilisez le programmeur comme pour une cuisson immédiate ou une cuisson différée. Temps préconisé pour un four moyennement sale: 90 minutes.

#### **Conseils généraux:**

Ce temps peut être porté à 120 minutes si le four est très sale.

Le voyant orange indique le verrouillage de la porte, celui-ci reste allumé au delà du temps sélectionné pour la durée de la pyrolyse; la porte reste condamnée jusqu'à ce que la température soit redescendue à une valeur normale. (Température maximum du thermostat de cuisson).

Il ne faudra donc pas forcer la porte pour la déverrouiller.

Si le voyant est allumé, attendez son extinction.

## IV. ANOMALIES DE FONCTIONNEMENT

### QUE SE PASSE-T-IL?

**Votre four ne chauffe pas.**

**Votre four fume anormalement lors des cuissons.**

**Buée.**

**Le ventilateur de refroidissement**

**fonctionne après l'arrêt complet du four.**

**Le ventilateur de refroidissement ne fonctionne pas.**

**Il est impossible d'ouvrir la porte.**

**Si malgré ces conseils, votre four ne vous donne pas entière satisfaction, appelez votre technicien SAV.**

### CONSEILS

- Vérifiez que le sélecteur de fonction a bien été réglé sur la fonction désirée.
- Vérifiez si la température a été sélectionnée.
- Vérifiez s'il s'agit d'une coupure de courant.

- Baissez les températures de cuisson fournies à titre indicatif dans le tableau des cuissons.
- N'utilisez pas votre lèchefrite multi-usages comme plat à cuire.
- Procédez au nettoyage de votre four.

- Pour des cuissons très humides (ex.: tomates farcies, courgettes), il est conseillé de procéder à un préchauffage à température de cuisson, afin d'éviter les condensations sur les surfaces vitrées froides.

- Ce ventilateur fonctionne lorsque la température du four est trop élevée: sécurité active. Il est normal que celui-ci fonctionne après l'arrêt complet de votre four.

Appelez votre technicien SAV.

- Lors d'une pyrolyse la porte est condamnée, et le voyant orange est allumé. On ne pourra ouvrir celle-ci que lorsque la température du four sera redescendue en-dessous d'une valeur normale (température maximum du thermostat de cuisson).