

FOR CAR USE ONLY/NUR FÜR AUTOMOBIL GEBRAUCH/POUR APPLICATION AUTOMOBILE UNIQUEMENT/PARA USO EN AUTOMÓVILES/SOLO PER L'UTILIZZO IN AUTOMOBILE/ENDAST FÖR BILBRUK/ALLEEN VOOR GEBRUIK IN DE AUTO/ТОЛЬКО ДЛЯ ИСПОЛЬЗОВАНИЯ В АВТОМОБИЛЯХ/DO UŻYCIA TYLKO W SAMOCHODZIE/GIA ΧΡΗΣΗ ΜΟΝΟ ΣΕ ΑΥΤΟΚΙΝΗΤΟ

ALPINE®

RDS MP3 CD Receiver

CDE-9874R/CDE-9874RR/ CDE-9874RB/CDE-9872R/ CDE-9872RM/CDE-9872RE

MP3



- **OWNER'S MANUAL**
Please read before using this equipment.
- **BEDIENUNGSANLEITUNG**
Lesen Sie diese Bedienungsanleitung bitte vor Gebrauch des Gerätes.
- **MODE D'EMPLOI**
Veuillez lire avant d'utiliser cet appareil.
- **MANUAL DE OPERACIÓN**
Léalo antes de utilizar este equipo.
- **ISTRUZIONI PER L'USO**
Si prega di leggere prima di utilizzare il attrezzatura.
- **ANVÄNDARHANDLEDNING**
Innan du använder utrustningen bör du läsa igenom denna användarhandledning.
- **GEBRUIKERSHANDLEIDING**
Lees deze aanwijzingen aandachtig alvorens dit toestel te gebruiken.
- **РУКОВОДСТВО ПО ЭКСПЛУАТАЦИИ**
Прочтите настоящее руководство перед началом использования оборудования.
- **INSTRUKCJA OBSŁUGI**
Prosimy zapoznać się z tą instrukcją przed przystąpieniem do użytkowania urządzenia.
- **ΕΓΧΕΙΡΙΔΙΟ ΧΡΗΣΤΗ**
Παρακαλούμε διαβάστε το πριν χρησιμοποιήσετε τη συσκευή.

ALPINE ELECTRONICS MARKETING, INC.
1-1-8 Nishi Gotanda,
Shinagawa-ku,
Tokyo 141-0031, Japan
Phone 03-5496-8231

ALPINE ELECTRONICS OF AMERICA, INC.
19145 Gramercy Place, Torrance,
California 90501, U.S.A.
Phone 1-800-ALPINE-1 (1-800-257-4631)

ALPINE ELECTRONICS OF CANADA, INC.
777 Superstest Road, Toronto,
Ontario M3J 2M9, Canada
Phone 1-800-ALPINE-1 (1-800-257-4631)

ALPINE ELECTRONICS OF AUSTRALIA PTY. LTD.
161-165 Princes Highway, Hallam
Victoria 3803, Australia
Phone 03-8787-1200

ALPINE ELECTRONICS GmbH
Frankfurter Ring 117,
80807 München, Germany
Phone 089-32 42 640

ALPINE ELECTRONICS OF U.K. LTD.
Alpine House
Fletchamstead Highway, Coventry CV4 9TW, U.K.
Phone 0870-33 33 763

ALPINE ELECTRONICS FRANCE S.A.R.L.
(RCS PONTOISE B 338 101 280)
98, Rue de la Belle Etoile, Z.I. Paris Nord II,
B.P. 50016, 95945 Roissy Charles de Gaulle
Cedex, France
Phone 01-48638989

ALPINE ITALIA S.p.A.
Viale C. Colombo 8, 20090 Trezzano
Sul Naviglio (MI), Italy
Phone 02-484781

ALPINE ELECTRONICS DE ESPAÑA, S.A.
Portal de Gamarra 36, Pabellón, 32
01013 Vitoria (Alava)-APDO 133, Spain
Phone 945-283588

ALPINE ELECTRONICS (BENELUX) GmbH
Leuvensesteenweg 510-B6,
1930 Zaventem, Belgium
Phone 02-725-13 15

EN

DE

FR

ES

IT

SE

NL

RU

PL

GR

Contenu

Mode d'emploi

AVERTISSEMENT

AVERTISSEMENT	3
ATTENTION	3
PRÉCAUTIONS	3

Mise en route

Liste des accessoires	6
Mise sous et hors tension	6
Retrait et pose du panneau avant	6
Mise en service de l'appareil	6
Réglage du volume	6

Radio

Écoute de la radio	7
Préréglage manuel des stations	7
Préréglage automatique des stations	7
Accord d'une station préréglée	7

RDS

Réglage du mode de réception du RDS et réception des stations RDS	8
Rappel des stations RDS préréglées	8
Réception des stations RDS régionales (locales)	8
Réglage du PI SEEK	9
Réception des informations routières	9
Réception des informations routières pendant la lecture d'un CD ou l'écoute de la radio	9
Affichage du radio-texte	9

CD/MP3

Lecture	10
Lecture répétée	10
M.I.X. (Lecture aléatoire)	11
Recherche de CD-texte	11
Recherche par nom de fichier/dossier (fichiers MP3)	11

Recherche rapide (Série CDE-9874 uniquement)	12
À propos du format MP3	12

Réglage du son

Réglage des graves, des aigus, de la balance droite et gauche, de l'équilibreur avant/arrière, de la correction physiologique et de la fonction Defeat	13
Réglage de la commande des graves	14
Réglage de la commande des aigus	14
Réglage du filtre passe-haut	15

Autres fonctions

Affichage du texte	15
Utilisation de la borne d'entrée AUX (Série CDE-9874 uniquement)	16

MENU DE CONFIGURATION (SETUP)

Réglage Bluetooth

Réglage de la connexion Bluetooth (BT IN)	17
--	----

Personnalisation du son

Réglage du niveau du signal de source	17
Activation et désactivation du subwoofer	17
Réglage du système du subwoofer	17

Personnalisation de l'affichage

Commande du gradateur (CDE-9874RB uniquement)	17
Réglage du type de défilement	18
Réglage du défilement (TEXT SCR)	18
Démonstration	18

MP3

Lecture de données MP3 (PLAY MODE)	18
--	----

Appareil externe

Activation et désactivation du mode Mute (INT MUTE)	18
Raccordement à un amplificateur externe (POWER IC)	18
Réglage du mode AUX+ SETUP	18
Réglage du mode AUX NAME (Série CDE-9874 uniquement)	18

iPod® (en option)

Lecture	19
Recherche d'un morceau souhaité	19
Recherche rapide (Série CDE-9874 uniquement)	20
Fonction de recherche directe	20
Sélection d'une liste d'écoute/d'un artiste/d'un album/d'un genre/d'un compositeur	20
Lecture aléatoire (M.I.X.)	21
Lecture répétée	21
Affichage du texte	21

Informations

En cas de problème	22
Spécifications	24

Installation et raccordements

Avertissement	25
Attention	25
Précautions	25
Installation	26
Raccordements	28

Mode d'emploi

AVERTISSEMENT

AVERTISSEMENT

Ce symbole désigne des instructions importantes. Le non-respect de ces instructions peut entraîner de graves blessures, voire la mort.

N'ACTIVER AUCUNE FONCTION SUSCEPTIBLE DE DETOURNER VOTRE ATTENTION DE LA CONDUITE DU VEHICULE.

Les fonctions requérant une attention prolongée ne doivent être exploitées qu'à l'arrêt complet du véhicule. Toujours arrêter le véhicule à un endroit sûr avant d'activer ces fonctions. Il y a un risque de provoquer un accident.

GARDER LE VOLUME À FAIBLE NIVEAU DE MANIÈRE À POUVOIR ENTENDRE LES BRUITS EXTÉRIEURS PENDANT LA CONDUITE.

Des niveaux de volume excessifs qui couvrent les sirènes des ambulances ou les signaux routiers (passages à niveau, etc.) peuvent être dangereux et provoquer un accident. UN NIVEAU DE VOLUME TROP ÉLEVÉ À L'INTÉRIEUR DU VÉHICULE PEUT ÉGALEMENT AVOIR DES EFFETS IRRÉVERSIBLES SUR VOTRE AUDITION.

NE PAS DESASSEMBLER NI MODIFIER L'APPAREIL.

Il y a un risque d'accident, d'incendie ou de choc électrique.

A UTILISER UNIQUEMENT SUR DES VOITURES A MASSE NEGATIVE DE 12 VOLTS.

(Vérifiez auprès de votre concessionnaire si vous n'en êtes pas certain.) Il y a un risque d'incendie, etc.

GARDER LES PETITS OBJETS COMME LES PILES HORS DE PORTEE DES ENFANTS.

L'ingestion de tels objets peut entraîner de graves blessures. En cas d'ingestion, consulter immédiatement un médecin.

UTILISER DES FUSIBLES DE L'AMPERAGE APPROPRIE.

Il y a un risque d'incendie ou de décharge électrique.

NE PAS OBSTRUER LES SORTIES D'AIR NI LES PANNEAUX DU RADIATEUR.

Une surchauffe interne peut se produire et provoquer un incendie.

UTILISER CET APPAREIL POUR DES APPLICATIONS MOBILES DE 12 V.

Toute utilisation autre que l'application désignée comporte un risque d'incendie, de choc électrique ou de blessure.

NE PAS INTRODUIRE LES MAINS, LES DOIGTS NI DE CORPS ETRANGERS DANS LES FENTES ET LES INTERSTICES.

Il y a un risque de blessures ou de dommages à l'appareil.

ATTENTION

Ce symbole désigne des instructions importantes. Le non-respect de ces instructions peut entraîner de graves blessures, voire la mort.

INTERROMPRE TOUTE UTILISATION EN CAS DE PROBLEME.

Le non-respect de cette précaution peut entraîner des blessures ou endommager l'appareil. Retourner l'appareil auprès du distributeur Alpine agréé ou un centre de service après-vente Alpine en vue de la réparation.

PRÉCAUTIONS

Nettoyage du produit

Nettoyez régulièrement le produit avec un chiffon doux et sec. En cas de taches tenaces, trempez le chiffon dans l'eau uniquement. Tout autre produit risque de dissoudre la peinture ou d'endommager le plastique.

Température

Assurez-vous que la température intérieure du véhicule est comprise entre +60°C (+140°F) et -10°C (+14°F) avant de mettre l'appareil sous tension.

Condensation d'humidité

Si le son est irrégulier pendant la lecture de CD, de l'humidité s'est probablement condensée. Dans ce cas, enlevez le disque du lecteur et attendez environ une heure pour que l'humidité s'évapore.

Disque endommagé

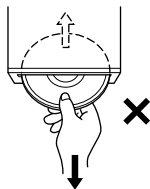
N'essayez pas de reproduire des disques craquelés, déformés ou endommagés sous peine de détériorer sérieusement le mécanisme de lecture.

Entretien

En cas de problème, n'essayez pas de réparer l'appareil vous-même. Rappelez l'appareil à votre revendeur Alpine, ou à défaut, apportez-le dans un centre de réparation Alpine.

Ne tentez jamais d'effectuer les opérations suivantes

Ne saisissez pas ou ne tirez pas sur le disque pendant qu'il est attiré dans le lecteur par le mécanisme de recharge automatique. N'essayez pas d'insérer un disque dans l'appareil quand celui-ci est hors tension.

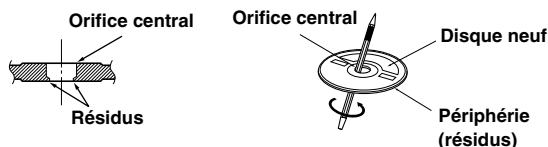


Insertion des disques

Votre appareil ne peut lire qu'un seul disque à la fois. N'essayez donc pas de charger plusieurs disques. Insérez le disque en orientant vers le haut la face imprimée. Le message « ERROR » s'affiche sur l'appareil si le disque n'est pas correctement inséré. Si le message « ERROR » persiste alors que le disque est correctement inséré, appuyez sur l'interrupteur de réinitialisation avec un objet pointu comme un stylo à bille. L'écoute d'un disque sur une route très abimée peut provoquer des sautes de son, mais ne risque pas de rayer le disque ou d'endommager le lecteur.

Disques neufs

Pour éviter qu'un disque reste coincé, le message « ERROR » s'affiche quand un disque n'est pas inséré correctement ou que sa surface est irrégulière. Si le lecteur éjecte un disque neuf chargé pour la première fois, touchez le contour de l'orifice central et de la périphérie du disque avec le doigt. Si le disque contient des résidus ou des irrégularités, il ne pourra pas être chargé. Pour enlever les résidus, passez un stylo à bille ou autre objet similaire sur le contour de l'orifice central et de la périphérie du disque, puis réinsérez-le.



Disques de forme irrégulière

N'utilisez que des disques de forme ronde avec cet appareil à l'exclusion de toute autre. L'utilisation de disques de forme spéciale peut endommager le mécanisme.



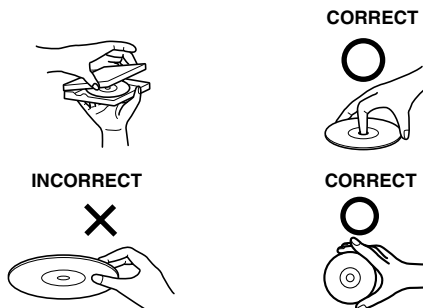
Emplacement de montage

Veillez à ne pas installer l'appareil dans un endroit exposé :

- Directement au soleil ou à la chaleur,
- À l'humidité et à l'eau,
- Aux poussières excessives,
- Aux vibrations excessives.

Manipulation correcte

Veillez à ne pas faire tomber le disque. Tenez le disque de manière à ne pas laisser d'empreintes sur la surface. Ne collez pas de ruban adhésif, papier ou étiquette sur le disque. N'écrivez pas sur le disque.



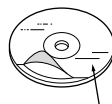
Nettoyage des disques

Des traces de doigts, de poussière ou de saleté sur la surface du disque peuvent provoquer des sautes de son. Essayez le disque du centre vers la périphérie avec un chiffon doux et propre. Si la surface du disque est vraiment sale, humidifiez le chiffon d'une solution détergente neutre avant d'essuyer le disque.

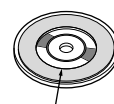


Au sujet des accessoires pour disque

Beaucoup d'accessoires sont disponibles dans le commerce pour protéger la surface du disque et améliorer la qualité sonore. Cependant, certains de ces accessoires peuvent affecter l'épaisseur et/ou le diamètre du disque. L'utilisation de tels accessoires peut modifier les spécifications du disque et provoquer des erreurs de fonctionnement. Nous déconseillons l'utilisation de tels accessoires avec des disques à reproduire sur les lecteurs CD Alpine.



Feuille transparente



Stabilisateur de disque

Manipulation des disques compacts (CD/CD-R/CD-RW)

- Ne touchez pas la surface du disque.
- N'exposez pas le disque à la lumière directe du soleil.
- N'aposez pas d'autocollants ou d'étiquettes sur le disque.
- Nettoyez le disque lorsqu'il est poussiéreux.
- Assurez-vous que le disque ne présente pas d'irrégularité.
- N'utilisez pas d'accessoires pour disques vendus dans le commerce.

Ne laissez pas le disque dans la voiture ou dans l'appareil pendant une période prolongée. N'exposez jamais le disque à la lumière directe du soleil. La chaleur et l'humidité risquent de l'endommager et d'empêcher son fonctionnement ultérieur.

A l'attention des utilisateurs de disques CD-R ou CD-RW

- S'il est impossible de lire un CD-R/CD-RW, assurez-vous que la dernière session d'enregistrement a bien été fermée (finalisée).
- Finalisez le CD-R ou le CD-RW si nécessaire, puis reprenez la lecture.

A propos des supports susceptibles d'être lus

Utilisez exclusivement des disques compacts dont la face de l'étiquette fait apparaître les marques du logo CD ci-dessous.



Si vous utilisez des CD non spécifiés, les performances risquent de ne pas être correctes.

Vous pouvez lire des CD-R (CD-Recordable)/CD-RW (CD-ReWritable) enregistrés exclusivement sur des périphériques audio.

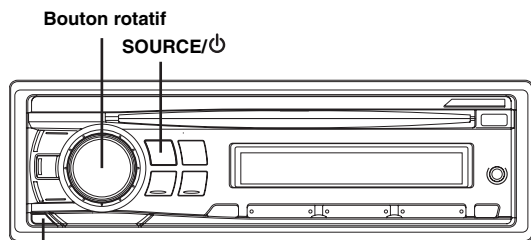
Vous pouvez également lire des CD-R/CD-RW contenant des fichiers audio au format MP3.

- Il est possible que cet appareil ne puisse pas lire certains disques :
 - CD imparfaits, CD contenant des traces de doigt, CD exposés à des températures extrêmes ou aux rayons directs du soleil (abandonnés dans le véhicule ou dans l'appareil), CD enregistrés dans des conditions défavorables, CD sur lesquels un enregistrement a échoué ou qui ont fait l'objet d'une tentative de réenregistrement et CD protégés contre la copie qui ne sont pas conformes aux normes industrielles applicables aux CD audio.
- Utilisez des disques dont les fichiers MP3 ont été créés dans un format compatible avec cet appareil. Pour plus d'informations, voir pages 12-13.
- Les données en mémoire ROM, autres que les fichiers audio contenus sur un disque, n'entraînent la production d'aucun son en cas de lecture.

-
- *iPod est une marque d'Apple Inc., déposé aux Etats-Unis et dans d'autres pays.*
 - *« Technologie de codage audio MPEG Layer-3 sous licence Fraunhofer IIS et Thomson. »*
 - *« La fourniture de ce produit ne confère qu'une licence pour une utilisation privée de nature non commerciale, mais ne confère aucune licence et n'implique aucun droit d'utiliser ce produit pour une diffusion commerciale (c'est-à-dire générant des recettes) en temps réel (par voie terrestre, satellite, câble et/ou tout autre support), une diffusion/lecture en transit via Internet, des intranets et/ou autres réseaux ou sur tout autre système de distribution de contenu électronique tel que les applications audio à péage ou à la demande. Une licence indépendante est requise pour ce type d'utilisation. Pour plus d'informations, visitez <http://www.mp3licensing.com> »*

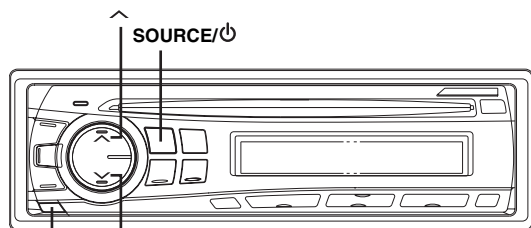
Mise en route

Série CDE-9874



▲ (Libérer)

Série CDE-9872



▲ (Libérer)

Liste des accessoires

- Unité principale.....1
- Câble d'alimentation.....1
- Gaine de montage.....1
- Étui.....1
- Capuchon en caoutchouc.....1
- Boulon hex.....1
- Vis (M5 x 8).....4
- Mode d'emploi..... 1 jeu

Mise sous et hors tension

Appuyez sur **SOURCE/⏻** pour mettre l'appareil sous tension.

- Vous pouvez également mettre l'appareil sous tension en appuyant sur n'importe quelle autre touche à l'exception des touches ▲ et ▲ (Libérer).

Appuyez sur **SOURCE/⏻** pendant au moins 2 secondes pour éteindre l'appareil.

- La première fois que l'appareil est mis sous tension, le volume initial commence au niveau 12.

Retrait et pose du panneau avant

Retrait

- 1 Mettez l'appareil hors tension.
- 2 Appuyez sur la touche ▲ (**Libérer**), située en bas à gauche, jusqu'à ce que le panneau avant se détache.

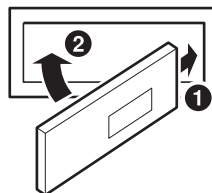
- 3 Saisissez le côté gauche du panneau avant et retirez-le.



- Le panneau avant peut chauffer en cours de fonctionnement normal (surtout au niveau des bornes des connecteurs à l'arrière du panneau avant). Il ne s'agit pas d'un dysfonctionnement.
- Afin de protéger le panneau avant, rangez-le dans l'étui fourni.
- Ne forcez pas sur le panneau avant lors du retrait, car vous pourriez provoquer un dysfonctionnement.

Pose

- 1 Insérez le côté droit du panneau avant dans l'appareil. Alignez la rainure du panneau avant sur les saillies de l'appareil.
- 2 Poussez sur le côté gauche du panneau avant jusqu'à ce qu'il s'enclenche à fond dans l'appareil.

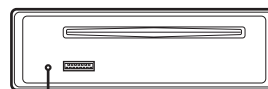


- Avant de fixer le panneau avant, vérifiez qu'il n'y a pas de poussière ni de saleté sur les bornes du connecteur et qu'aucun objet ne se trouve entre le panneau avant et l'appareil.
- Fixez soigneusement le panneau avant, en le tenant par les côtés pour éviter d'appuyer sur les touches par inadvertance.

Mise en service de l'appareil

Appuyez sur le commutateur RESET lorsque vous utilisez l'appareil pour la première fois, après avoir changé la batterie de la voiture, etc.

- 1 Mettez l'appareil hors tension.
- 2 Déposez le panneau avant amovible.
- 3 Appuyez sur **RESET** avec un stylo à bille ou un objet pointu.



Commutateur RESET

Réglage du volume

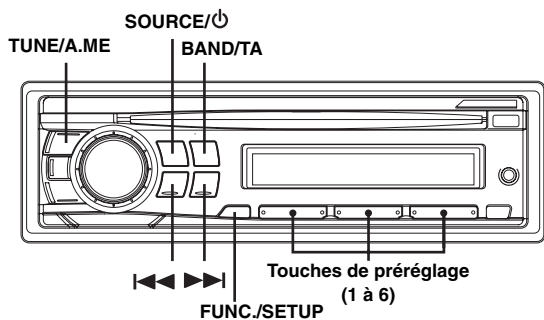
Tournez le **bouton rotatif** (Série CDE-9874 uniquement) ou appuyez sur ^ et v (Série CDE-9872 uniquement) jusqu'à ce que le son désiré soit obtenu.

Raccordement possible à un boîtier d'interface de télécommande au volant

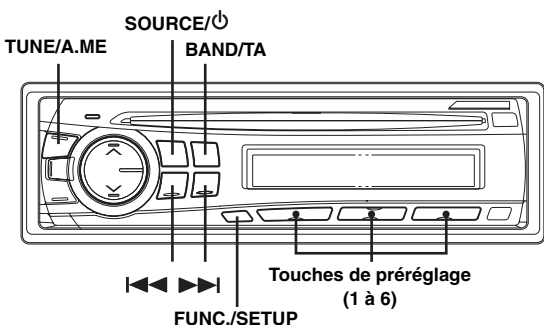
Vous pouvez commander cette unité à partir de l'unité de commande du véhicule lorsqu'un boîtier d'interface de télécommande au volant Alpine en option est connecté. Pour obtenir des informations détaillées à ce sujet, consultez votre revendeur Alpine.

Radio

Série CDE-9874



Série CDE-9872



Écoute de la radio

1 Appuyez sur **SOURCE/⏻** pour sélectionner le mode **TUNER**.

2 Appuyez plusieurs fois sur **BAND/TA** jusqu'à ce que la gamme souhaitée soit affichée.

F1 (FM1) → F2 (FM2) → F3 (FM3)* → MW → LW → F1 (FM1)

* Lorsque le CDE-9872RE est connecté, la gamme de fréquences set F3 (gamme inférieure).

3 Appuyez sur **TUNE/A.ME** pour sélectionner le mode de syntonisation.

DX SEEK (Mode distance) → SEEK (Mode local) →
OFF (Mode manuel) → DX SEEK

• Le mode distance est sélectionné initialement.

Mode distance :

Toutes les stations à signal puissant ou faible sont captées automatiquement (accord par recherche automatique).

Mode local :

Seules les stations à signal puissant sont captées automatiquement (accord par recherche automatique).

Mode manuel :

La fréquence est accordée manuellement par étapes (accord manuel).

4 Appuyez sur **◀◀** ou **▶▶** pour accorder l'appareil sur la station souhaitée.

Si vous maintenez **◀◀** ou **▶▶** enfoncée, la fréquence change en continu.

Préréglage manuel des stations

1 Sélectionnez la gamme d'ondes et accordez la station que vous souhaitez mémoriser.

2 Maintenez enfoncée pendant 2 secondes au moins une **touches de pré réglage (1 à 6)** dans laquelle vous souhaitez enregistrer la station.

La station sélectionnée est mémorisée.

L'affichage indique la gamme, le numéro de pré réglage et la fréquence de la station mémorisée.

- Vous pouvez mémoriser 30 stations au total (6 stations sur chaque gamme : FM1, FM2, FM3, MW et LW).
- Si vous mémorisez une station sur un pré réglage qui a déjà été utilisé pour une autre station, cette station sera effacée et remplacée par la nouvelle.
- Si l'indicateur **◀F▶** s'allume, appuyez sur **FUNC./SETUP** pour l'éteindre ; vous pouvez à présent effectuer votre opération.

Préréglage automatique des stations

1 Appuyez plusieurs fois sur **BAND/TA** jusqu'à ce que la gamme souhaitée soit affichée.

2 Appuyez sur **TUNE/A.ME** et maintenez cette touche enfoncée pendant au moins 2 secondes.

La fréquence change continuellement sur l'affichage pendant que la mémorisation automatique est en cours. Le tuner recherche et mémorise automatiquement les 6 stations les plus puissantes sur la gamme sélectionnée.

Elles seront mémorisées sous les touches de pré réglage 1 à 6, dans l'ordre de la puissance des signaux.

Quand la mémorisation automatique est terminée, le tuner revient à la station mémorisée sous la touche de pré réglage 1.

- Si aucune station n'est mémorisée, le tuner revient à la station que vous écoutiez avant que la mémorisation automatique ne commence.

Accord d'une station pré réglée

1 Appuyez plusieurs fois sur **BAND/TA** jusqu'à ce que la gamme souhaitée soit affichée.

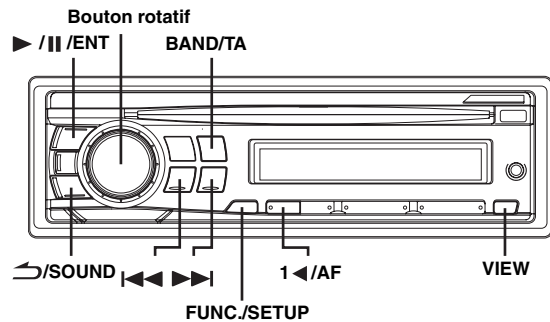
2 Appuyez sur la **touches de pré réglage (1 à 6)** sous laquelle la station souhaitée est pré réglée.

L'affichage indique la gamme, le numéro de pré réglage et la fréquence de la station sélectionnée.

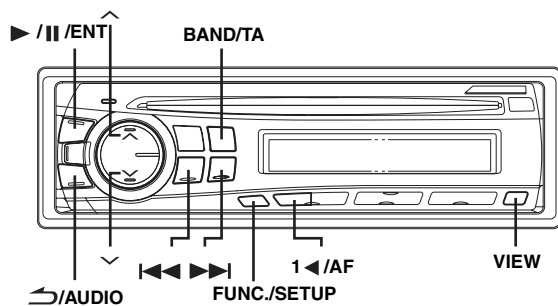
- Si l'indicateur **◀F▶** s'allume, appuyez sur **FUNC./SETUP** pour l'éteindre ; vous pouvez à présent effectuer votre opération.

RDS

Série CDE-9874



Série CDE-9872



Réglage du mode de réception du RDS et réception des stations RDS

Le RDS (Radio Data System) est un système d'informations radio qui utilise la sous-porteuse de 57 kHz de la gamme FM ordinaire. Le système RDS permet de recevoir toute sorte d'informations, comme les informations routières et les noms des stations et également de refaire l'accord sur un émetteur plus puissant qui diffuse le même programme.

- 1 Appuyez sur **FUNC./SETUP** afin que l'indicateur **<F>** s'allume.
- 2 Appuyez sur **1 <||/AF** pour activer le mode RDS.
- 3 Appuyez sur **<<||** ou **>>||** pour accorder la station RDS souhaitée.
- 4 Appuyez à nouveau sur **1 <||/AF** pour désactiver le mode RDS.
- 5 Appuyez sur **FUNC./SETUP** pour activer le mode normal.
L'indicateur **<F>** s'éteint.

- Utilisez l'appareil lorsque l'indicateur **<F>** est allumé. Si aucune opération n'est effectuée dans les 10 secondes, l'indicateur **<F>** s'éteint.

Les données numériques RDS comprennent les éléments ci-dessous :

PI	Identification du programme
PS	Nom du service de programme
AF	Liste des fréquences alternatives
TP	Programme d'informations routières
TA	Annonces routières
EON	Autres réseaux renforcés

Rappel des stations RDS pré-réglées

- 1 Appuyez sur **FUNC./SETUP** afin que l'indicateur **<F>** s'allume.
- 2 Appuyez sur **1 <||/AF** pour activer le mode RDS.
- 3 Appuyez sur **FUNC./SETUP** pour activer le mode normal.
L'indicateur **<F>** s'éteint.
- 4 Assurez-vous que l'indicateur **<F>** est éteint, puis appuyez sur la touche de pré-réglage correspondant à votre station RDS mémorisée.
Si le signal de la station pré-réglée est faible, l'appareil recherchera et accordera automatiquement une station ayant un signal plus puissant dans la liste AF (fréquences alternatives).
- 5 Si la station pré-réglée et les stations de la liste AF ne peuvent pas être reçues :
Lorsque le réglage PI SEEK est activé (reportez-vous à la section « Réglage du PI SEEK » à la page 9), l'appareil recherche de nouveau une station dans la liste PI (Identification du programme).
Si aucune station n'est émise dans la région, l'appareil affiche la fréquence de la station pré-réglée et le numéro de pré-réglage disparaît.
Si le signal de la station régionale (locale) devient trop faible pour être reçu, appuyez sur la même touche de pré-réglage pour accorder une station d'une autre localité.

- En ce qui concerne le pré-réglage des stations RDS, consultez la section *Fonctionnement de la radio*. Vous pouvez pré-régler des stations RDS dans les gammes F1, F2 et F3 uniquement.
- Utilisez l'appareil lorsque l'indicateur **<F>** est allumé. Si aucune opération n'est effectuée dans les 10 secondes, l'indicateur **<F>** s'éteint.

Réception des stations RDS régionales (locales)

- 1 Appuyez pendant au moins 2 secondes sur **FUNC./SETUP** pour activer le mode SETUP.
- 2 Tournez le **bouton rotatif** (Série CDE-9874 uniquement) ou appuyez sur **^** et **v** (Série CDE-9872 uniquement) pour sélectionner le mode REGIONAL, puis appuyez sur **>||/ENT**.
- 3 Tournez le **bouton rotatif** (Série CDE-9874 uniquement) ou appuyez sur **^** et **v** (Série CDE-9872 uniquement) pour sélectionner ON ou OFF.
En mode OFF, l'appareil continue de recevoir les stations RDS locales correspondantes.
- 4 Appuyez sur **FUNC./SETUP** pendant 2 secondes au moins pour revenir au mode normal.
 - Appuyez sur **>/SOUND** (Série CDE-9874 uniquement) ou **>/AUDIO** (Série CDE-9872 uniquement) pour revenir au mode précédent.
 - Si vous n'exécutez aucune opération dans les 60 secondes, l'appareil revient automatiquement au mode normal.

Réglage du PI SEEK

- 1 Appuyez pendant au moins 2 secondes sur **FUNC./SETUP** pour activer le mode SETUP.
 - 2 Tournez le **bouton rotatif** (Série CDE-9874 uniquement) ou appuyez sur **^** et **v** (Série CDE-9872 uniquement) pour sélectionner le mode PI SEEK, puis appuyez sur **►/II/ENT**.
 - 3 Tournez le **bouton rotatif** (Série CDE-9874 uniquement) ou appuyez sur **^** et **v** (Série CDE-9872 uniquement) pour sélectionner ON ou OFF.
 - 4 Appuyez sur **FUNC./SETUP** pendant 2 secondes au moins pour revenir au mode normal.
- Appuyez sur **↶/SOUND** (Série CDE-9874 uniquement) ou **↷/AUDIO** (Série CDE-9872 uniquement) pour revenir au mode précédent.
 - Si vous n'exécutez aucune opération dans les 60 secondes, l'appareil revient automatiquement au mode normal.

Réception des informations routières

- 1 Appuyez sur **BAND/TA** pendant au moins 2 secondes afin que l'indicateur « TA » s'allume.
 - 2 Appuyez sur **◀◀** ou **▶▶** pour sélectionner la station d'informations routières de votre choix.
- Lorsqu'une station d'informations routières est captée, l'indicateur « TP » s'allume.
Vous entendez les informations routières uniquement quand elles sont diffusées. Si aucune information routière n'est diffusée, l'appareil se met en mode d'attente. Lorsqu'une émission d'informations routières commence, l'appareil la reçoit automatiquement et l'indication « TRF-INFO » s'affiche à l'écran pendant 5 secondes.
Une fois la diffusion des informations routières terminée, l'appareil se met automatiquement en mode d'attente.
- Si vous ne souhaitez pas écouter les informations routières en cours de réception, appuyez brièvement sur **BAND/TA** pour sauter ces informations. Le mode TA reste en service (ON) pour la réception des prochaines informations routières.
 - Si vous modifiez le volume lors de la réception des informations routières, ce changement sera automatiquement mémorisé. Lors de la prochaine émission d'informations routières, le volume sera automatiquement réglé au niveau mémorisé.
 - En mode TA, seules les stations TP sont sélectionnées lors de l'accord avec SEEK.

Réception des informations routières pendant la lecture d'un CD ou l'écoute de la radio

- 1 Appuyez sur **BAND/TA** pendant au moins 2 secondes afin que l'indicateur « TA » s'allume.
 - 2 Appuyez sur **◀◀** ou **▶▶** pour sélectionner une station qui diffuse des informations routières si nécessaire.
- Lorsque les informations routières sont diffusées, l'appareil coupe automatiquement le lecteur CD ou la radio FM ordinaire.
Une fois la diffusion des informations routières terminée, l'appareil revient automatiquement à la source que vous écoutiez avant la diffusion des informations routières.

Si les stations d'informations routières ne peuvent pas être reçues :

- En mode CD :
Si le signal TP ne peut plus être reçu, une station d'informations routières d'une autre fréquence est automatiquement sélectionnée.
- L'ampli-tuner est équipé de la fonction EON (autres réseaux renforcés) qui permet la mise à jour de la liste des fréquences alternatives (AF). L'indicateur « EON » s'allume dès qu'une station RDS EON est captée. Si la station en cours de réception ne diffuse pas d'informations routières, l'ampli-tuner accorde automatiquement une station correspondante qui diffuse les informations routières.
- 3 Appuyez sur **BAND/TA** pendant au moins 2 secondes pour désactiver le mode de réception des informations routières.
L'indicateur « TA » disparaît.

Affichage du radio-texte

Il est possible d'afficher des messages de texte diffusés par une station radio.

Appuyez sur **VIEW** lors de la réception d'une émission FM en mode radio pour sélectionner l'affichage du texte de radio.

L'affichage change chaque fois que vous appuyez sur cette touche.

S'il existe un nom du service de programme (PS) :

PS (Nom du service de programme)* → TEXTE DE RADIO → PS (Nom du service de programme)

- * Si vous appuyez sur **VIEW** pendant au moins 2 secondes lorsque PS est affiché en mode radio, la fréquence s'affiche alors pendant 5 secondes.

S'il n'existe pas de nom du service de programme (PS) :

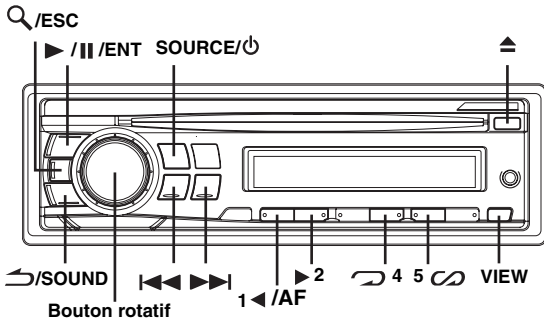
FREQUENCE → TEXTE DE RADIO → FREQUENCE

« WAITING » apparaît pendant quelques secondes, puis le message commence à défiler sur l'affichage.

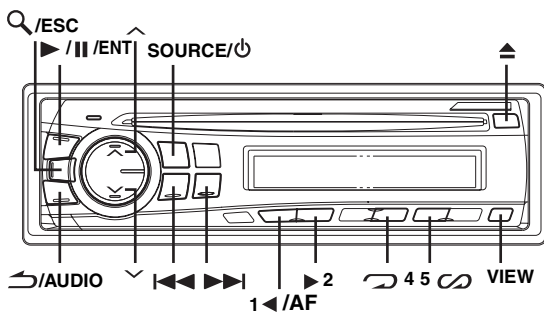
- Si aucun message n'est diffusé, ou si l'appareil ne peut pas recevoir correctement un message, « NO TEXT » apparaît sur l'affichage.

CD/MP3

Série CDE-9874



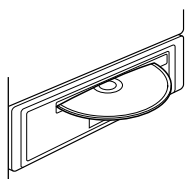
Série CDE-9872



Lecture

1 Insérez un disque avec la face imprimée vers le haut.

Le disque pénètre automatiquement dans le lecteur et le voyant « DISC IN » s'allume.



Si un disque est déjà inséré, appuyez sur SOURCE/⏻ pour passer au mode DISC.

Le mode change chaque fois que vous appuyez sur cette touche.

TUNER → DISC → AUX*¹ → iPod*²/AUX+*³ → BT AUDIO*⁴ → TUNER

*¹ Série CDE-9874 uniquement. Reportez-vous à la section « Utilisation de la borne d'entrée AUX (Série CDE-9874 uniquement) » (page 16).

*² Uniquement lorsque l'iPod est raccordé et que AUX+ SETUP est réglé sur OFF ; reportez-vous à la section « Réglage du mode AUX+ SETUP » (page 18).

*³ Affiché uniquement lorsque AUX+ SETUP est réglé sur ON ; reportez-vous à la section « Réglage du mode AUX+ SETUP » (page 18).

*⁴ Affiché uniquement lorsque BT IN est réglé sur BT ADAPTER. Reportez-vous à la section « Réglage Bluetooth » (page 17).

2 Pendant la lecture d'un fichier MP3, appuyez sur 1 </AF ou 2 pour sélectionner le dossier de votre choix.

Appuyez sur la touche 1 </AF ou 2 et maintenez-la enfoncée pour parcourir les dossiers.

3 Appuyez sur <<< ou >>> pour sélectionner la piste (fichier) désirée.

Retour au début de la piste (fichier) en cours :

Appuyez sur <<<.

Recherche rapide vers l'arrière :

Maintenez la touche <<< enfoncée.

Avance jusqu'au début de la piste (fichier) suivante :

Appuyez sur >>>.

Recherche rapide vers l'avant :

Maintenez la touche >>> enfoncée.

4 Pour interrompre la lecture, appuyez sur >/II/ENT.

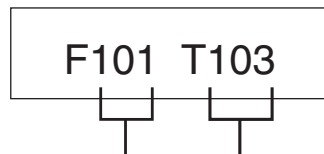
Appuyez de nouveau sur >/II/ENT pour reprendre la lecture.

5 Pour éjecter le disque, appuyez sur ▲.

- Ne retirez pas un CD pendant l'éjection. Ne chargez pas plus d'un disque à la fois. Dans les deux cas, cela pourrait entraîner une défaillance de l'appareil.
- Si le CD ne s'éjecte pas, appuyez sur ▲ pendant au moins 2 secondes.
- L'indicateur « DISC IN » s'allume quand un disque est inséré.
- Ce lecteur de CD peut lire des disques contenant à la fois des données audio et des données MP3.
- L'affichage des pistes pour la lecture de données MP3 correspond aux numéros des fichiers enregistrés sur le disque.
- Pendant la lecture d'un fichier VBR (Variable Bit rates), le temps écoulé risque de ne pas s'afficher correctement.

Affichage pendant la lecture de MP3

Le numéro de dossier et le numéro de fichier s'affichent de la manière décrite ci-dessous.



Affichage du numéro de dossier

Affichage du numéro de fichier

- Appuyez sur VIEW pour basculer l'affichage. Pour plus d'informations sur la commutation de l'affichage, consultez la section « Affichage du texte » (page 15).

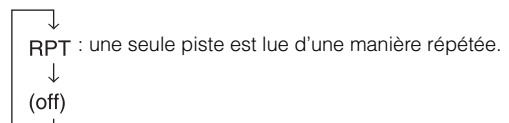
Lecture répétée

Appuyez sur 4 pour répéter la piste en cours de lecture.

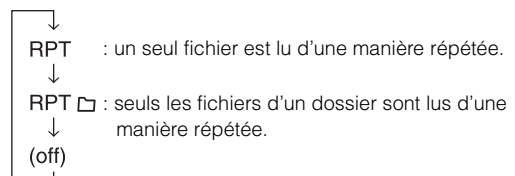
La lecture de la piste (fichier) est répétée.

Appuyez une nouvelle fois sur 4, puis sélectionnez off pour arrêter la lecture répétée.

Mode CD :




Mode MP3 :



M.I.X. (Lecture aléatoire)

Appuyez sur **5**  en mode de lecture ou de pause.

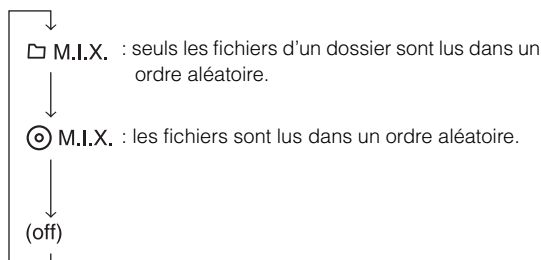
Les pistes (fichiers) du disque sont reproduites dans un ordre aléatoire.

Pour désactiver la lecture M.I.X., appuyez de nouveau sur **5** .

Mode CD :



Mode MP3 :



Recherche de CD-texte

Si le disque est muni de la fonction de CD-texte, vous pouvez rechercher et lire les morceaux à l'aide des titres enregistrés sur le disque. Si le disque n'est pas muni de la fonction de CD-texte, les recherches sont effectuées à l'aide du numéro de piste associé à chaque morceau.

1 Appuyez sur **Q/ESC** pendant la lecture.
Vous passez ainsi en mode de recherche.

2 Tournez le **bouton rotatif** (Série CDE-9874 uniquement) ou appuyez sur **^** et **v** (Série CDE-9872 uniquement) pour sélectionner la piste de votre choix, puis appuyez sur **▶/||/ENT**.
La lecture de la piste sélectionnée commence.

- Appuyez sur **Q/ESC** pendant au moins 2 secondes en mode de recherche pour annuler. Le mode de recherche est également annulé si aucune opération n'est exécutée dans les 10 secondes.
- La recherche à partir du CD-texte n'est pas possible lors de la lecture M.I.X.

Recherche par nom de fichier/dossier (fichiers MP3)

Les noms de fichier et de dossier peuvent être recherchés et affichés pendant la lecture.

- 1** Pendant la lecture du fichier MP3, appuyez sur **Q/ESC** pour activer le mode de recherche.
- 2** Tournez le **bouton rotatif** (Série CDE-9874 uniquement) ou appuyez sur **^** et **v** (Série CDE-9872 uniquement) pour sélectionner le mode de recherche par nom de dossier ou le mode de recherche par nom de fichier, puis appuyez sur **▶/||/ENT**.

Mode de recherche par nom de dossier

- 3** Tournez le **bouton rotatif** (Série CDE-9874 uniquement) ou appuyez sur **^** et **v** (Série CDE-9872 uniquement) pour le dossier de votre choix.
- 4** Appuyez sur **▶/||/ENT** pendant au moins 2 secondes pour lire le premier fichier du dossier sélectionné.
 - Appuyez sur **Q/ESC** pendant au moins 2 secondes en mode de recherche pour annuler. Le mode de recherche est également annulé si aucune opération n'est exécutée dans les 10 secondes.
 - Pour rechercher des fichiers en mode de recherche par nom de dossier, appuyez sur **▶/||/ENT**. Il est alors possible de rechercher des fichiers dans le dossier.
 - Appuyez sur **↵/SOUND** (Série CDE-9874 uniquement) ou **↵/AUDIO** (Série CDE-9872 uniquement) pour quitter le mode de recherche par nom de dossier à l'étape 3 et sélectionner le mode de recherche par nom de fichier.
 - Le dossier racine est représenté par « ----- ».
 - La recherche par nom de dossier n'est pas possible en mode de lecture M.I.X.

Mode de recherche par nom de fichier

- 3** Appuyez sur **1 ◀/AF** ou **▶ 2** pour sélectionner un autre dossier.
- 4** Sélectionnez le fichier de votre choix en tournant le **bouton rotatif** (Série CDE-9874 uniquement) ou appuyez sur **^** et **v** (Série CDE-9872 uniquement).
- 5** Appuyez sur **▶/||/ENT** pour lire le fichier sélectionné.
 - Appuyez sur **Q/ESC** pendant au moins 2 secondes en mode de recherche pour annuler. Le mode de recherche est également annulé si aucune opération n'est exécutée dans les 10 secondes.
 - Appuyez sur **↵/SOUND** (Série CDE-9874 uniquement) ou **↵/AUDIO** (Série CDE-9872 uniquement) en mode de recherche pour revenir au mode précédent.
 - La recherche par nom de fichier n'est pas possible en mode de lecture M.I.X.

Recherche rapide (Série CDE-9874 uniquement)

Vous pouvez rechercher toutes les pistes (fichiers).

1 Appuyez sur \mathcal{Q} /ESC pendant au moins 2 secondes en mode CD/MP3 pour activer le mode de recherche rapide.

2 Tournez le bouton rotatif pour sélectionner la piste (fichier) souhaitée.

La piste sélectionnée est lue immédiatement.

- Appuyez sur \mathcal{Q} /ESC pendant au moins 2 secondes en mode de recherche pour annuler. Le mode de recherche est également annulé si aucune opération n'est exécutée dans les 10 secondes.

À propos du format MP3

ATTENTION

À l'exception d'un usage personnel, la copie et le transfert de données audio (y compris de données MP3), gratuitement ou contre rémunération, sans l'autorisation du détenteur du copyright sont strictement interdits par le Copyright Act et par un traité international.

Que signifie MP3 ?

MP3, dont le nom officiel est « MPEG-1 Audio Layer 3 », est une norme de compression prescrite par l'ISO, Organisation Internationale de Normalisation, et MPEG, une institution conjointe du CEI.

Les fichiers MP3 contiennent des données audio comprimées. L'encodage MP3 peut comprimer les données audio à des taux très élevés en réduisant les fichiers musicaux à 10 % de leur taille originale, tout en conservant une qualité proche de la qualité du CD. Le format MP3 parvient à de tels taux de compression en éliminant les sons inaudibles à l'oreille humaine ou masqués par d'autres sons.

Méthode de création de fichiers MP3

Les données audio sont compressées à l'aide de codecs MP3. Pour plus de détails sur la création de fichiers MP3, reportez-vous au guide utilisateur du logiciel. Les fichiers MP3 pouvant être lus par cet appareil portent l'extension de fichier « mp3 ». Les fichiers sans extension ne peuvent pas être lus.

Taux d'échantillonnage et débit binaire de lecture pris en charge

MP3

Taux

d'échantillonnage : 48 kHz, 44,1 kHz, 32 kHz, 24 kHz,
22,05 kHz, 16 kHz, 12 kHz, 11,025 kHz,
8 kHz

Débit binaire : 8 - 320 kbps

En fonction des taux d'échantillonnage, la lecture sur cet appareil peut être incorrecte.

Tags ID3

Cet appareil prend en charge les tags ID3 tag v1 et v2. Si un fichier MP3 contient des données de tag ID3, cet appareil peut afficher le titre (titre de la piste), le nom de l'artiste et le nom de l'album des données de tag ID3.

Cet appareil peut afficher uniquement les caractères alphanumériques d'un octet (jusqu'à 30 pour les tags ID3) et le trait de soulignement. Pour les caractères non supportés, l'indication « NO SUPPORT » apparaît.

Les informations de tags peuvent ne pas s'afficher correctement en fonction du contenu.

Production de disques MP3

Les fichiers MP3 sont préparés, puis écrits sur un CD-R ou un CD-RW à l'aide d'un logiciel d'écriture CD-R. Un disque peut contenir jusqu'à 510 fichiers/dossiers (répertoires racines compris), tandis que le nombre maximal de dossiers est de 255. Si un disque dépasse ces limites, il risque de ne pas pouvoir être lu.

Supports pris en charge

Les supports pouvant être lus par cet appareil sont les CD-ROM, les CD-R et les CD-RW.

Systèmes de fichiers correspondants

Cet appareil prend en charge les disques au format ISO9660 Niveau 1 ou Niveau 2.

Pour la norme ISO9660, certaines restrictions doivent être respectées.

Le nombre maximal de fichiers imbriqués est 8 (répertoire racine compris). Le nombre de caractères d'un nom de dossier/fichier est limité.

Les caractères valides pour les noms de dossiers/fichiers sont les lettres A à Z (en majuscule), les nombres 0 à 9 et '_' (trait de soulignement).

Cet appareil peut également lire des disques au format Joliet, Romeo, etc., ainsi que d'autres formats normalisés conformes à la norme ISO9660. Cependant, les noms de fichiers, de dossiers, etc. n'apparaissent parfois pas correctement.

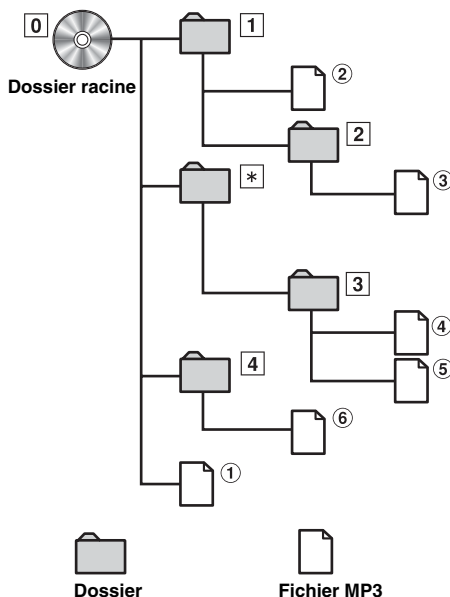
Formats pris en charge

Cet appareil peut lire les CD-ROM XA, les Mixed Mode CD (mixtes), les Enhanced CD (améliorés) (CD-Extra) et les Multi-Session.

Cet appareil ne peut pas lire correctement les disques enregistrés en Track At Once (piste à piste) ou en écriture par paquets.

Ordre des fichiers

Les fichiers sont lus dans l'ordre où ils sont écrits sur le disque par le logiciel d'enregistrement. L'ordre de lecture ne correspond donc peut-être pas à ce que vous souhaitez. Vérifiez l'ordre d'écriture dans la documentation du logiciel. L'ordre de lecture des dossiers et des fichiers est le suivant.



* Le numéro de dossier/nom de fichier n'est pas affiché si le dossier ne contient aucun fichier.

Terminologie

Débit binaire

Il s'agit du taux de compression du « son » spécifié pour l'encodage. Plus il est élevé, plus la qualité sonore est bonne, mais plus la taille des fichiers est importante.

Taux d'échantillonnage

Cette valeur indique combien de fois par seconde les données sont échantillonnées (enregistrées). Par exemple, les CD de musique utilisent un taux d'échantillonnage de 44,1 kHz, le niveau de son est donc échantillonné (enregistré) 44 100 fois par secondes. Plus le taux d'échantillonnage est élevé, plus la qualité du son est bonne, mais plus le volume des données est important.

Encodage

Conversion des CD de musique, des fichiers WAVE (AIFF) et d'autres fichiers de son au format de compression audio spécifié.

Tag

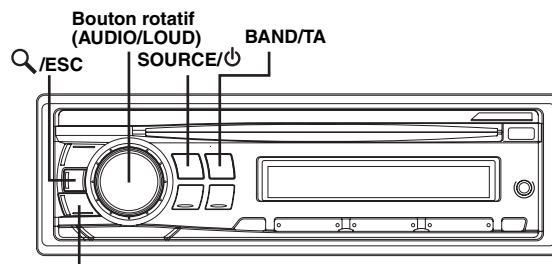
Informations concernant les chansons, telles que titres des pistes, noms d'artiste, noms d'album, etc., écrites sur les fichiers MP3.

Dossier racine

Le dossier racine (aussi appelé répertoire racine) se trouve au sommet du système de fichiers. C'est lui qui contient l'ensemble des dossiers et fichiers. Il est automatiquement créé chaque fois qu'un disque est gravé.

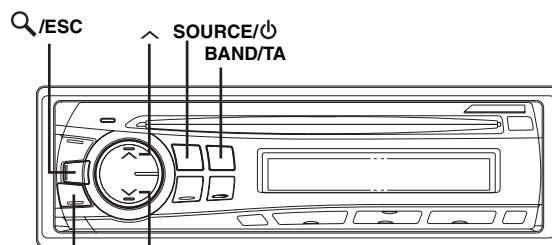
Réglage du son

Série CDE-9874



↶/SOUND

Série CDE-9872



↶/AUDIO/SOUND

Réglage des graves, des aigus, de la balance droite et gauche, de l'équilibreur avant/arrière, de la correction physiologique et de la fonction Defeat

- 1 Appuyez sur le **bouton rotatif (AUDIO)** (Série CDE-9874 uniquement) ou plusieurs fois sur **↶/AUDIO** (Série CDE-9872 uniquement) pour sélectionner le mode de votre choix.

À chaque pression, le mode change de la façon suivante :

SUBW*1 → BASS → TREBLE → BAL → FADER → LOUD*2
→ DEFEAT → VOLUME → SUBW

Subwoofer : 0 ~ +15
Niveau des graves : -7 ~ +7
Niveau des aigus : -7 ~ +7
Balance : L15 ~ R15
Équilibreur : R15 ~ F15
Correction physiologique : ON/OFF
Defeat : ON/OFF
Volume : 0 ~ 35

- Si aucune opération n'est effectuée dans les 5 secondes qui suivent la sélection du mode SUBW, BASS, TREBLE, BAL, FADER, LOUD ou DEFEAT, l'appareil repasse automatiquement en mode normal.
- La correction physiologique accentue spécialement les signaux les plus bas et les plus élevés à faible niveau d'écoute. Elle corrige ainsi la perte de sensibilité de l'oreille aux sons graves et aigus. La fonction est inopérante lorsque DEFEAT est réglé sur ON.

*1 Lorsque le mode du subwoofer est réglé sur OFF, il est impossible de régler son niveau.

*2 Série CDE-9872 uniquement.

2 Tournez le bouton rotatif (Série CDE-9874 uniquement) ou appuyez sur \wedge et \vee (Série CDE-9872 uniquement) jusqu'à ce que vous obteniez le son désiré dans chaque mode.

Lorsque vous sélectionnez DEFEAT ON, le réglage de BASS et TREBLE effectué précédemment revient aux valeurs par défaut.

Utilisation de la correction physiologique dans le Série CDE-9874

Maintenez enfoncé le bouton rotatif (LOUD) pendant au moins 2 secondes pour activer ou désactiver le mode de correction physiologique.

Réglage de la commande des graves

Vous pouvez changer les réglages de commande des graves de manière à créer la tonalité de votre choix.

1-1 Appuyez sur la touche **SOUND** et maintenez-la enfoncée pendant au moins 2 secondes pour activer le mode de réglage du son (Série CDE-9872 uniquement).

1-2 Appuyez plusieurs fois sur \curvearrowright /SOUND (Série CDE-9874 uniquement) ou **SOUND** (Série CDE-9872 uniquement) pour sélectionner le mode BASS.

BASS \rightarrow TREBLE \rightarrow HPF \rightarrow BASS

Réglage de la fréquence centrale des graves

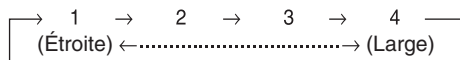
2-1 Appuyez sur **BAND/TA** pour sélectionner la fréquence centrale des graves.

80 Hz \rightarrow 100 Hz \rightarrow 200 Hz \rightarrow 60 Hz \rightarrow 80 Hz

Accentue les gammes de fréquence des graves affichées.

Réglage de la largeur de bande des graves

2-2 Appuyez sur **SOURCE**/ \odot pour sélectionner la largeur de bande des graves.



Change la largeur de bande des graves accentuées en large ou étroite. Un réglage large accentue une large plage de fréquences au-dessus et en dessous de la fréquence centrale. Un réglage étroit, par contre, n'accroît que les fréquences proches de la fréquence centrale.

Réglage du niveau des graves

2-3*¹ Tournez le bouton rotatif (Série CDE-9874 uniquement) ou appuyez sur \wedge et \vee (Série CDE-9872 uniquement) pour sélectionner le niveau de graves souhaité (-7~+7).

Vous pouvez accentuer ou affaiblir le niveau des graves.

3 Appuyez sur **Q/ESC** pendant au moins 2 secondes pour revenir au mode normal.

• Si vous n'exécutez aucune opération dans les 15 secondes, l'appareil revient automatiquement au mode normal.

- Les réglages du niveau des graves sont mémorisés séparément pour chaque source (FM, MW (LW), CD, etc.) jusqu'à ce qu'ils soient modifiés. Une fois la fréquence des graves et la largeur de bande des graves réglées pour l'une des sources, ce réglage est appliqué à toutes les autres sources (FM, MW (LW), CD, etc.).
- La fonction est inopérante lorsque DEFEAT est réglé sur ON.

*¹ Vous pouvez également effectuer ce réglage en appuyant sur le bouton rotatif (Série CDE-9874 uniquement) ou sur \curvearrowright /AUDIO (Série CDE-9872 uniquement). Reportez-vous à la section « Réglage des graves, des aigus, de la balance droite et gauche, de l'équilibre avant/arrière, de la correction physiologique et de la fonction Defeat » (page 13).

Réglage de la commande des aigus

Vous pouvez changer les réglages de la commande des aigus de manière à créer la tonalité de votre choix.

1-1 Appuyez sur la touche **SOUND** et maintenez-la enfoncée pendant au moins 2 secondes pour activer le mode de réglage du son (Série CDE-9872 uniquement).

1-2 Appuyez plusieurs fois sur \curvearrowright /SOUND (Série CDE-9874 uniquement) ou **SOUND** (Série CDE-9872 uniquement) pour sélectionner le mode TREBLE.

BASS \rightarrow TREBLE \rightarrow HPF \rightarrow BASS

Réglage de la fréquence centrale des aigus

2-1 Appuyez sur **BAND/TA** pour sélectionner la fréquence centrale des aigus.

10,0 kHz \rightarrow 12,5 kHz \rightarrow 15,0 kHz \rightarrow 17,5 kHz \rightarrow 10,0 kHz

Accentue les gammes de fréquence des aigus.

Réglage du niveau des aigus

2-2*² Tournez le bouton rotatif (Série CDE-9874 uniquement) ou appuyez sur \wedge et \vee (Série CDE-9872 uniquement) pour sélectionner le niveau des aigus souhaité (-7~+7).

Vous pouvez accentuer le niveau des aigus.

3 Appuyez sur **Q/ESC** pendant au moins 2 secondes pour revenir au mode normal.

- Si vous n'exécutez aucune opération dans les 15 secondes, l'appareil revient automatiquement au mode normal.
- Les réglages du niveau des aigus sont mémorisés séparément pour chaque source (FM, MW (LW), CD, etc.) jusqu'à ce qu'ils soient modifiés. Une fois la fréquence des aigus réglée pour l'une des sources, ce réglage est appliqué à toutes les autres sources (FM, MW (LW), CD, etc.).
- La fonction est inopérante lorsque DEFEAT est réglé sur ON.

*² Vous pouvez également effectuer ce réglage en appuyant sur le bouton rotatif (Série CDE-9874 uniquement) ou sur \curvearrowright /AUDIO (Série CDE-9872 uniquement). Reportez-vous à la section « Réglage des graves, des aigus, de la balance droite et gauche, de l'équilibre avant/arrière, de la correction physiologique et de la fonction Defeat » (page 13).

Réglage du filtre passe-haut

Le filtre passe-haut de cet appareil peut être réglé selon vos préférences.

1-1 Appuyez sur la touche **SOUND** et maintenez-la enfoncée pendant au moins 2 secondes pour activer le mode de réglage du son (Série CDE-9872 uniquement).

1-2 Appuyez plusieurs fois sur **↩/SOUND** (Série CDE-9874 uniquement) ou sur **SOUND** (Série CDE-9872 uniquement) pour sélectionner le mode HPF.

BASS → TREBLE → HPF → BASS

2 Tournez le **bouton rotatif** (Série CDE-9874 uniquement) ou appuyez sur **^** et **v** (Série CDE-9872 uniquement) pour sélectionner la fréquence de HPF désirée.

OFF ↔ 80 Hz ↔ 120 Hz ↔ 160 Hz

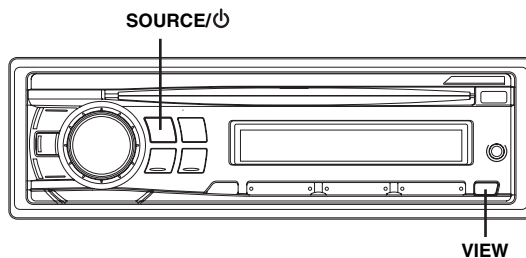
Toutes les fréquences situées au-dessus de la fréquence de coupure choisie sont reproduites.

3 Appuyez sur **Q/ESC** pendant au moins 2 secondes pour revenir au mode normal.

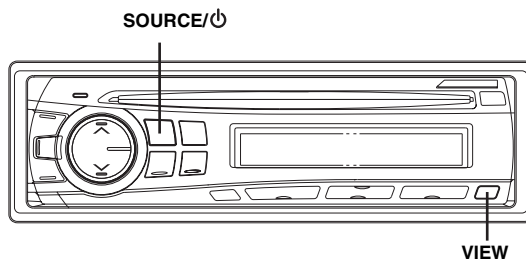
- Si vous n'exécutez aucune opération dans les 15 secondes, l'appareil revient automatiquement au mode normal.
- La fonction est inopérante lorsque DEFEAT est réglé sur ON.

Autres fonctions

Série CDE-9874



Série CDE-9872



Affichage du texte

Les informations textuelles, notamment le nom du disque et de la piste, s'affichent lors de la lecture d'un disque compatible CD-texte. Il est également possible d'afficher le nom de dossier, le nom de fichier et le tag, etc., pendant la lecture des fichiers MP3.

Appuyez sur **VIEW**.

L'affichage change chaque fois que vous appuyez sur cette touche.

- Lorsque **TEXT SCR** est réglé sur **SCR MANU**, appuyer sur la touche **VIEW** et la maintenir enfoncée pendant au moins 2 secondes fait défiler une fois le texte en cours, sauf en mode Radio.

L'affichage en mode Radio :

S'il existe un nom du service de programme (PS)

PS (Nom du service de programme)*¹ → TEXTE DE RADIO →
PS (Nom du service de programme)

S'il n'existe pas de nom du service de programme (PS)

FREQUENCE → TEXTE DE RADIO → FREQUENCE

L'affichage en mode CD :

No. DE LA PISTE/TEMPS ECOULE →
TEXTE (NOM DU DISQUE)*² →
TEXTE (NOM DE LA PISTE)*² →
No. DE LA PISTE/TEMPS ECOULE

L'affichage en mode MP3 :

No. DU FICHER/TEMPS ECOULE →
No. DU DOSSIER/No. DU FICHER → NOM DU DOSSIER →
NOM DU FICHER → NOM DE L'ARTISTE*³ →
NOM DE L'ALBUM*³ → NOM DU MORCEAU*³ →
No. DU FICHER/TEMPS ECOULE

L'affichage en mode BT AUDIO :

L'affichage suivant apparaît lorsque vous raccordez un téléphone ou un appareil de diffusion Bluetooth muni de fonctions de métadonnées à un module d'interface Bluetooth (Alpine KCE-300BT) (vendu séparément). (Pour obtenir de plus amples informations sur le boîtier Bluetooth, reportez-vous au mode d'emploi du KCE-300BT.)

N° PRESELECTION → NOM DE L'ARTISTE*³ →
 NOM DE L'ALBUM*³ → NOM DU MORCEAU*³ →
 N° PRESELECTION

*¹ Si vous appuyez sur **VIEW** pendant au moins 2 secondes en mode d'affichage PS, la fréquence s'affiche pendant 5 secondes.





*² Affiché pendant la lecture d'un disque avec CD texte.

*³ Tag ID3

Si un fichier MP3 contient le tag ID3, les informations du tag sont affichées (le nom de la piste, de l'artiste et de l'album). Toutes les autres données de tag sont ignorées.

À propos des indicateurs

Lors de l'affichage de texte, les indicateurs suivants s'allument en fonction du mode sélectionné.

Indicateur/ Mode	Mode CD	Mode MP3	Mode iPod/ BT Audio
	—	Affichage du nom de dossier* ²	—
	—	Affichage du nom de l'artiste* ¹	Affichage du nom de l'artiste* ¹
	Affichage du texte (nom du disque* ³)	Affichage du nom de l'album* ¹	Affichage du nom de l'album* ¹
	Affichage du texte (nom de la piste* ³)	Affichage du nom du morceau* ¹ / nom du fichier	Affichage du nom du morceau* ¹

*¹ Informations sur le tag

S'il n'y a pas d'information sur le tag, « ARTIST »/« ALBUM »/« SONG » est affiché.

*² Le dossier racine est représenté par « FOLDER ».

*³ S'il n'y a pas de texte (nom du disque ou de la piste),

« DISC TEXT »/« TRACK TEXT » est affiché.

À propos du « Texte »


Texte :

Les CD compatibles texte contiennent des informations sous forme de texte telles que le nom de disque et le nom de piste. De telles informations sont appelées « texte ».

- Certains caractères peuvent ne pas être affichés correctement avec cet appareil, suivant le type de caractère.
- L'indication « NO SUPPORT » apparaît lorsque les informations de texte souhaitées ne peuvent pas être affichées sur cet appareil.
- Les informations de texte ou de tags peuvent ne pas s'afficher correctement en fonction du contenu.

Utilisation de la borne d'entrée AUX (Série CDE-9874 uniquement)

Pour connecter un lecteur portable ou d'autres appareils, il vous suffit de le raccorder à la borne d'entrée du panneau avant. Vous devez vous procurer un câble adaptateur en option (connecteur RCA standard à miniprise phono 3,5ø, ou miniprise phono 3,5ø à miniprise phono 3,5ø).

Appuyez sur **SOURCE**/, puis sélectionnez le mode **AUX** pour utiliser le lecteur portable.

TUNER → DISC → AUX*¹ → iPod*²/AUX+*³ → BT AUDIO*⁴ → TUNER

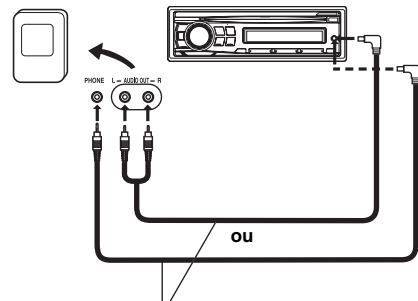
*¹ Série CDE-9874 uniquement.

*² Uniquement lorsque l'iPod est raccordé et que AUX+ SETUP est réglé sur OFF ; reportez-vous à la section « Réglage du mode AUX+ SETUP » (page 18).

*³ Affiché uniquement lorsque AUX+ SETUP est réglé sur ON ; reportez-vous à la section « Réglage du mode AUX+ SETUP » (page 18).

*⁴ Affiché uniquement lorsque BT IN est réglé sur BT ADAPTER. Reportez-vous à la section « Réglage Bluetooth » (page 17).

Lecteur portable, etc. Unité principale

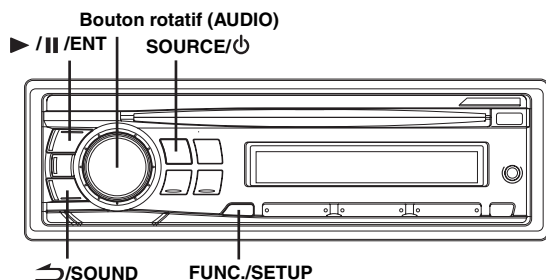


Câble adaptateur en option (connecteur à broche RCA [rouge, blanc] mini prises 3,5ø) ou (miniprises 3,5ø).

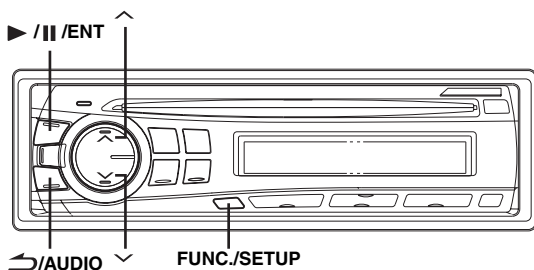
MENU DE CONFIGURATION (SETUP)

Vous pouvez facilement personnaliser l'appareil en fonction de vos préférences et de son utilisation. Le menu SETUP vous permet de modifier la personnalisation du son, de l'affichage, etc.

Série CDE-9874



Série CDE-9872



Suivez les étapes 1 à 4 pour sélectionner un des modes SETUP à modifier. Reportez-vous à la section correspondante ci-dessous pour plus d'informations sur l'option du menu SETUP que vous avez sélectionnée.

- 1 Appuyez pendant au moins 2 secondes sur FUNC./SETUP pour activer le mode SETUP.**
- 2 Tournez le bouton rotatif (Série CDE-9874 uniquement) ou appuyez sur ^ et v (Série CDE-9872 uniquement) pour sélectionner le menu SETUP, puis appuyez sur ▶ / || / ENT.**
(Par exemple, sélectionnez SUBWOOFER)
BT IN*¹ ↔ FM-LEVEL ↔ REGIONAL*² ↔ PI SEEK*³ ↔ DIMMER*⁴ ↔ SUBWOOFER ↔ (SUBW SYS) *⁵ ↔ PLAY MODE ↔ INT MUTE*⁶ ↔ SCROLLTYPE ↔ TEXT SCR ↔ POWER IC ↔ AUX+ SETUP ↔ AUX NAME*⁷ ↔ DEMO ↔ BT IN
- 3 Tournez le bouton rotatif (Série CDE-9874 uniquement) ou appuyez sur ^ et v (Série CDE-9872 uniquement) pour modifier le réglage.**
(Par exemple, sélectionnez SUBW ON ou SUBW OFF.)

*¹ Affiché uniquement lorsque INT MUTE est réglé sur OFF et que le mode est défini sur un réglage autre que BT AUDIO.

*² Reportez-vous à la section « Réception de stations RDS régionales (locales) » (page 8).

*³ Reportez-vous à la section « Réglage du PI SEEK » (page 9).

*⁴ CDE-9874RB uniquement.

*⁵ Affiché uniquement si SUBW est réglé sur ON.

*⁶ Affiché uniquement si BT IN est réglé sur OFF.

*⁷ Série CDE-9874 uniquement.

- 4 Appuyez sur FUNC./SETUP pendant 2 secondes au moins pour revenir au mode normal.**

- Appuyez sur ↶ / SOUND (Série CDE-9874 uniquement) ou ↶ / AUDIO (Série CDE-9872 uniquement) pour revenir au mode précédent.
- Si vous n'exécutez aucune opération dans les 60 secondes, l'appareil revient automatiquement au mode normal.

Réglage Bluetooth

Réglage de la connexion Bluetooth (BT IN)

BT ADAPTER / BT OFF (réglage initial)

Si le boîtier Bluetooth (KCE-300BT) en option est connecté, vous pouvez émettre un appel mains libres à partir d'un téléphone mobile compatible Bluetooth. Effectuez ce réglage lorsque le boîtier Bluetooth (KCE-300BT) est connecté et que la fonction Bluetooth est activée. Pour plus d'informations, reportez-vous au Mode d'emploi du boîtier Bluetooth (KCE-300BT) en option.

Réglez ADAPTER lorsque le boîtier Bluetooth (KCE-300BT) est connecté.

- La touche **PHONE** ne peut être utilisée qu'en cas de raccordement du Boîtier Bluetooth (KCE-300BT) (en option).

Personnalisation du son

Réglage du niveau du signal de source

FM-LV HI (réglage initial) / FM-LV LOW

Si la différence de niveau de volume entre le lecteur CD et la radio FM est trop importante, réglez le niveau du signal FM.

Activation et désactivation du subwoofer

SUBW ON (réglage initial) / SUBW OFF

Lorsque le subwoofer est activé, effectuez la procédure ci-dessous pour régler le niveau de sortie.

- 1 En mode normal, appuyez plusieurs fois sur le bouton rotatif (AUDIO) (Série CDE-9874 uniquement) ou sur ↶ / AUDIO (Série CDE-9872 uniquement) pour sélectionner le mode SUBW.
SUBW → BASS → TREBLE → BAL → FADER → LOUD*¹ → DEFEAT → VOLUME → SUBW
- 2 Réglez le niveau en tournant le bouton rotatif (Série CDE-9874 uniquement) ou sur ^ et v (Série CDE-9872 uniquement).

*¹ Série CDE-9872 uniquement.

Réglage du système du subwoofer

SUBW SYS 1 (réglage initial) / SUBW SYS 2

Sélectionnez SYS 1 ou SYS 2 pour obtenir l'effet subwoofer souhaité.

SUBW SYS 1 : Le niveau du subwoofer varie en fonction du réglage du volume principal.

SUBW SYS 2 : Le niveau du subwoofer est différent du réglage du volume principal. Par exemple, le subwoofer demeure audible même lorsque le volume est réglé à un niveau bas.

Personnalisation de l'affichage

Commande du gradateur (CDE-9874RB uniquement)

DIM AUTO (réglage initial) / DIM MANUAL

Réglez la commande DIMMER sur AUTO pour diminuer la luminosité de l'affichage de l'appareil lorsque les phares du véhicule sont allumés. Ce mode est utile si vous estimez que le rétroéclairage de l'appareil est trop lumineux dans l'obscurité.

Réglage du type de défilement

SCR TYPE1 / SCR TYPE2 (réglage initial)

Choisissez une des deux méthodes de défilement.
Sélectionnez le type de votre choix.

- SCR TYPE1 : Les caractères défilent de droite à gauche, un caractère à la fois.
- SCR TYPE2 : Les caractères s'accumulent de gauche à droite, un caractère à la fois. Quand l'affichage est rempli, il s'efface et les autres mots s'affichent de la même manière, jusqu'à ce que tous les mots du titre aient été affichés.

Réglage du défilement (TEXT SCR)

SCR AUTO / SCR MANU (réglage initial)

Ce lecteur CD peut faire défiler les noms de disque et de piste enregistrés sur des disques munis de la fonction de CD-texte, ainsi que les informations de texte des fichiers MP3, les noms de dossier et les tags.

- SCR AUTO : Les informations de CD-texte, les informations texte des noms de dossier et de fichier ainsi que les tags défilent automatiquement.
- SCR MANU : L'affichage défile uniquement au moment où vous chargez un disque, changez de piste, etc.
- L'appareil fait défiler les noms de CD de texte, les noms des dossiers, les noms des fichiers ou les tags.

Démonstration

DEMO ON / DEMO OFF (réglage initial)

Cet appareil possède une fonction de démonstration de l'affichage.

- Pour quitter le mode de démonstration, choisissez DEMO OFF.

MP3

Lecture de données MP3 (PLAY MODE)

CD-DA (réglage initial) / CDDA/MP3

Cet appareil peut lire des CD contenant des données de CD et de MP3 (créées au format Enhanced CD (CD Extra)). Toutefois, dans certains cas, la lecture des CD améliorés peut s'avérer difficile. Vous pouvez alors sélectionner la lecture d'une seule session contenant des données de CD. Lorsqu'un disque contient à la fois des données de CD et de MP3, la lecture commence à partir de l'endroit où débutent les données de CD du disque.

- CD-DA : Seul le CD de données de la session 1 peut être lu.
- CDDA/MP3 : Vous pouvez lire des données de CD, des fichiers MP3 en mode mixte et des disques multisessions.
- Effectuez ce réglage avant d'insérer un disque. Si un disque est déjà inséré, retirez-le au préalable.

Appareil externe

Activation et désactivation du mode Mute (INT MUTE)

MUTE ON / MUTE OFF (réglage initial)

Lorsqu'un appareil muni de la fonction d'interruption est raccordé, le son est automatiquement coupé dès que l'appareil émet un signal d'interruption.

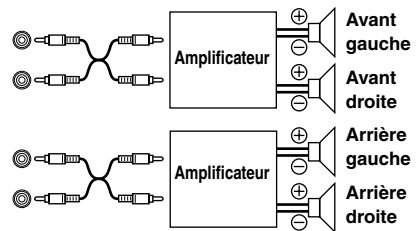
Raccordement à un amplificateur externe (POWER IC)

POW ON (réglage initial) / POW OFF

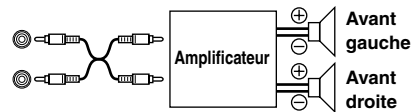
Lorsqu'un amplificateur externe est raccordé, la qualité sonore peut être améliorée en coupant l'alimentation de l'amplificateur intégré.

- POW OFF : Utilisez ce mode lorsque la sortie ligne de cet appareil est utilisée pour piloter un amplificateur externe. Quand ce mode est activé, l'amplificateur interne de l'appareil principal est désactivé et ne peut plus piloter les enceintes.

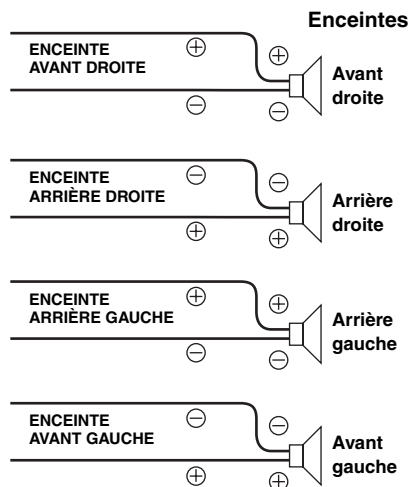
Série CDE-9874 :



Série CDE-9872 :



POW ON : Les enceintes sont pilotées par un amplificateur intégré.



- Le système n'émet aucun son lorsque l'alimentation est réglée sur OFF.

Réglage du mode AUX+ SETUP

AUX+ ON / AUX+ OFF (réglage initial)

Vous pouvez raccorder un appareil externe (un lecteur portable, par exemple) au connecteur direct iPod de cette unité. Vous devez pour cela vous procurer un câble d'interface iPod/RCA (en option).

Néanmoins, vous ne pouvez pas raccorder simultanément un lecteur portable et un iPod au connecteur direct iPod.

AUX+ ON : Réglez sur ON lorsqu'un appareil portable est raccordé. Si vous appuyez sur SOURCE/⏻ et si vous sélectionnez AUX+, le son de l'appareil portable est reproduit sur cet appareil.

AUX+ OFF : Réglez sur OFF lorsqu'un iPod est raccordé.

Réglage du mode AUX NAME (Série CDE-9874 uniquement)

AUXILIARY *1 (réglage initial) / TV / DVD / PORTABLE*2 / GAME

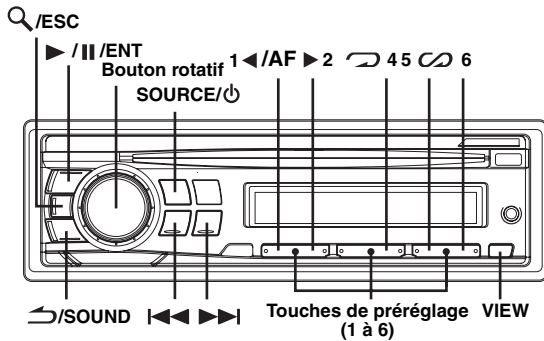
Vous pouvez modifier l'affichage AUX NAME dans le menu SETUP.

*1 Une fois le réglage terminé, AUX s'affiche sur l'appareil.

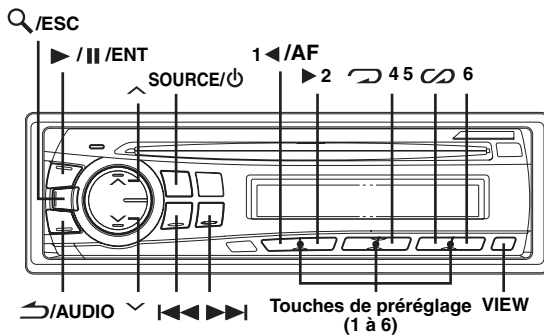
*2 Une fois le réglage terminé, PMD s'affiche sur l'appareil.

iPod® (en option)

Série CDE-9874



Série CDE-9872



Vous pouvez raccorder un iPod® à cet appareil à l'aide du câble de raccordement propriétaire ALPINE FULL SPEED™ (KCE-422i) (vendu séparément). Lorsque cet appareil est raccordé à l'aide du câble, les commandes de l'iPod ne fonctionnent pas.

- Réglez **AUX+ SETUP** sur **OFF** lorsqu'un iPod est raccordé (reportez-vous à la section « Réglage du mode **AUX+ SETUP** » à la page 18).
- Si le Boîtier Bluetooth et l'iPod sont raccordés simultanément, n'oubliez pas de débrancher l'iPod du Boîtier Bluetooth lorsque vous tournez le contact de la position **ACC** sur la position **OFF**.

iPod compatibles avec cet appareil

- Cet appareil peut être utilisé avec des iPod, iPod photo, iPod mini ou iPod nano de la quatrième génération. L'iPod Shuffle ne peut cependant pas être utilisé.
- Vous ne pouvez pas raccorder à cet appareil des iPod de type molette de défilement ou molette tactile sans le connecteur d'ancrage.
- L'appareil peut être utilisé avec les modèles d'iPod ci-dessous.
 - iPod de quatrième génération
 - iPod de cinquième génération
 - iPod photo
 - iPod mini
 - iPod nano, première génération
 - iPod nano, deuxième génération
- Si vous utilisez une version d'iTunes antérieure à la version 7.1.0.59, il est possible que l'appareil ne fonctionne pas correctement.

Lecture

- 1 Appuyez sur **SOURCE/⏻** pour passer au mode iPod.
- 2 Appuyez sur **⏮** ou **⏭** pour sélectionner le morceau souhaité.

Retour au début du présent morceau :
Appuyez sur **⏮**.

Recherche rapide vers l'arrière au sein du morceau en cours :
Maintenez la touche **⏮** enfoncée.

Avance jusqu'au début du morceau suivant :
Appuyez sur **⏭**.

Recherche rapide vers l'avant au sein du morceau en cours :
Maintenez la touche **⏭** enfoncée.

- 3 Pour interrompre la lecture, appuyez sur **▶/||/ENT**. Appuyez de nouveau sur **▶/||/ENT** pour reprendre la lecture.

- La lecture d'un morceau sur l'iPod raccordé à l'appareil reprend là où elle a été interrompue après son débranchement.
- Lorsque vous écoutez un épisode du podcast sélectionné, vous pouvez changer d'épisode en appuyant sur **1 </AF>** ou **2**.
- Un épisode peut contenir plusieurs chapitres. Pour changer de chapitre, appuyez sur **⏮** ou **⏭**.

Recherche d'un morceau souhaité

Un iPod peut contenir plusieurs centaines de morceaux. Grâce aux informations de tag et à une bonne organisation des morceaux en listes d'écoute, les fonctions de recherche de cet appareil retrouvent facilement les morceaux souhaités.

Chaque catégorie musicale possède sa propre hiérarchie. Utilisez le mode de recherche par liste d'écoute/artiste/album/morceau/podcast/genre/compositeur pour affiner les recherches en vous basant sur le tableau ci-dessous.

Hiérarchie 1	Hiérarchie 2	Hiérarchie 3	Hiérarchie 4
Liste d'écoute (PLAYLIST)	Morceau	—	—
Artiste (ARTIST)*	Album*	Morceau	—
Album*	Morceau	—	—
Morceau (SONG)	—	—	—
Podcast	Épisode	—	—
Genre*	Artiste*	Album*	Morceau
Compositeur (COMPOSER)*	Album*	Morceau	—

Par exemple : recherche par nom d'artiste

L'exemple suivant illustre comment effectuer une recherche par ARTIST. Un autre mode de recherche peut être choisi pour la même opération, bien que la hiérarchie soit différente.

- 1 Appuyez sur **Q/ESC** pour activer le mode de sélection de recherche.
- 2 Tournez le bouton rotatif (Série CDE-9874 uniquement) ou appuyez sur **^** et **v** (Série CDE-9872 uniquement) pour sélectionner le mode de recherche par artiste, puis appuyez sur **▶/||/ENT**.

PLAYLIST ↔ ARTIST ↔ ALBUM ↔ SONG ↔ PODCAST
↔ GENRE ↔ COMPOSER ↔ PLAYLIST

- 3 Tournez le bouton rotatif (Série CDE-9874 uniquement) ou appuyez sur **^** et **v** (Série CDE-9872 uniquement) pour sélectionner l'artiste de votre choix, puis appuyez sur **▶/||/ENT**.

4 Tournez le **bouton rotatif** (Série CDE-9874 uniquement) ou appuyez sur \wedge et \vee (Série CDE-9872 uniquement) pour sélectionner l'album de votre choix, puis appuyez sur \blacktriangleright /||/ENT.

5 Tournez le **bouton rotatif** (Série CDE-9874 uniquement) ou appuyez sur \wedge et \vee (Série CDE-9872 uniquement) pour sélectionner le morceau de votre choix, puis appuyez sur \blacktriangleright /||/ENT.

- Après avoir appuyé sur \blacktriangleright /||/ENT pendant 2 secondes au moins au sein d'une hiérarchie (sauf la hiérarchie SONG), tous les morceaux de la hiérarchie sélectionnée sont lus.
- Sélectionnez tout d'abord [ALL] dans le mode de recherche avec « * », puis maintenez la touche \blacktriangleright /||/ENT enfoncée pendant au moins 2 secondes pour lire tous les morceaux de l'iPod ou du mode de recherche sélectionné.
- Le mode de recherche en cours est annulé si vous maintenez la touche \mathcal{Q} /ESC enfoncée pendant 2 secondes au moins ou si vous n'exécutez aucune opération pendant 10 secondes.
- En mode de recherche, appuyez sur \blacktriangleright /SOUND (Série CDE-9874 uniquement) ou sur \blacktriangleright /AUDIO (Série CDE-9872 uniquement) pour revenir au mode précédent.
- La recherche n'est pas possible en mode de lecture M.I.X.
- « NO SONG » s'affiche si la liste sélectionnée en mode de recherche PLAYLIST ne contient aucun morceau.
- « NO PODCAST » s'affiche si l'iPod ne contient aucun podcast en mode de recherche PODCAST.
- Si le « nom d'iPod » enregistré dans l'iPod est sélectionné dans le mode de recherche par liste d'écoute souhaité, et si vous appuyez sur la touche \blacktriangleright /||/ENT, vous pouvez rechercher tous les morceaux présents sur l'iPod. De même, si vous appuyez sur \blacktriangleright /||/ENT pendant au moins 2 secondes, tous les morceaux de l'iPod sont lus.
- La recherche par podcast n'est pas nécessairement prise en charge par tous les iPod.
- Si vous appuyez sur l'une des touches de **préréglage (1 à 6)** en mode de recherche, il est possible d'exécuter une recherche rapide en accédant directement à l'endroit voulu. Pour plus de détails, reportez-vous à la section « Fonction de recherche directe » à la page 20.

Recherche rapide (Série CDE-9874 uniquement)

Vous pouvez rechercher un morceau parmi tous ceux de l'iPod sans sélectionner d'album, d'artiste, etc.

1 Appuyez sur \mathcal{Q} /ESC pendant au moins 2 secondes pour activer le mode de recherche rapide.

2 Tournez le **bouton rotatif** pour sélectionner le morceau souhaité.

Le morceau sélectionné est lu immédiatement.

- Appuyez sur \mathcal{Q} /ESC pendant au moins 2 secondes en mode de recherche pour annuler. Le mode de recherche est également annulé si aucune opération n'est exécutée dans les 10 secondes.
- Si l'iPod contient un grand nombre de morceaux, la recherche peut prendre un certain temps.
- Si vous appuyez sur l'une des touches de **préréglage (1 à 6)** en mode de recherche, il est possible d'exécuter une recherche rapide en accédant directement à l'endroit voulu. Pour plus de détails, reportez-vous à la section « Fonction de recherche directe » à la page 20.
- Cette fonction est inactive pendant la lecture répétée (RPT).

Fonction de recherche directe

Vous pouvez utiliser la fonction de recherche directe de l'appareil pour rechercher plus efficacement un album, un morceau, etc. En mode liste d'écoute/artiste/album/morceau/podcast/genre/compositeur, vous pouvez rapidement rechercher n'importe quel morceau.

En mode de recherche, appuyez sur une des touches de préréglage (1 à 6) (qui correspondent chacune à un pourcentage différent) pour progresser rapidement dans le morceau.

Exemple de recherche par morceau :

Si l'iPod contient 100 morceaux, ils sont divisés en 6 groupes sous la forme de pourcentages (illustrés ci-dessous). Ces groupes correspondent aux touches de préréglage (1 à 6).

Exemple 1 :

Supposons que le morceau recherché se situe plus ou moins au milieu (50%) de la bibliothèque : appuyez sur la touche 4 pour accéder au 50ème morceau, puis tournez le bouton rotatif (Série CDE-9874 uniquement) ou appuyez sur \wedge et \vee (Série CDE-9872 uniquement) pour rechercher le morceau souhaité.

Exemple 2 :

Supposons que le morceau recherché se situe plus ou moins à la fin (83%) de la bibliothèque : appuyez sur la touche 6 pour accéder au 83ème morceau, puis tournez le bouton rotatif (Série CDE-9874 uniquement) ou appuyez sur \wedge et \vee (Série CDE-9872 uniquement) pour rechercher le morceau souhaité.

		Total : 100 morceaux (100%)					
		0%	17%	33%	50%	67%	83%
Touches de préréglage		1	2	3	4	5	6
Morceaux		Premier morceau	17ème morceau	33ème morceau	50ème morceau	67ème morceau	83ème morceau

Sélection d'une liste d'écoute/d'un artiste/d'un album/d'un genre/d'un compositeur

Vous pouvez changer facilement de liste d'écoute, d'artiste, d'album, de genre ou de compositeur.

Si, par exemple, vous écoutez un morceau d'un album déterminé, vous pouvez changer celui-ci.

Appuyez sur 1 \blacktriangleleft /AF ou 2 \blacktriangleright pour sélectionner la liste d'écoute, l'artiste, l'album, le genre ou le compositeur de votre choix.

- Si le mode de recherche a été utilisé pour sélectionner un morceau, cette fonction est inactive.
- Si un album est sélectionné au terme de la recherche par artiste, vous pouvez effectuer une recherche d'albums de cet artiste.
- Cette fonction est inactive pendant la lecture aléatoire (M.I.X.).

Lecture aléatoire (M.I.X.)

La fonction de lecture aléatoire de l'iPod s'affiche sous le nom M.I.X. sur cet appareil.

Lecture aléatoire des albums :



Les morceaux de chaque album sont lus dans l'ordre. Une fois que tous les morceaux de l'album ont été lus, un autre album est choisi au hasard. Cela se poursuit jusqu'à ce que tous les albums aient été lus.

Lecture aléatoire des morceaux :

Cette fonction lit de manière aléatoire les morceaux d'une catégorie choisie (liste d'écoute, album, etc.). Chaque morceau de la catégorie n'est lu qu'une seule fois jusqu'à ce que tous les morceaux soient lus.

1 Appuyez sur 5 .

Les morceaux sont lus dans un ordre aléatoire.

 M.I.X. → M.I.X. → (off) →  M.I.X.
(Lecture aléatoire des albums) (Lecture aléatoire des morceaux)

2 Pour annuler la lecture M.I.X., sélectionnez (off) en exécutant la procédure ci-dessus.

- Si un morceau est sélectionné en mode de recherche par album avant que soit sélectionnée la lecture M.I.X., les morceaux ne sont pas lus de manière aléatoire, même si la lecture aléatoire des albums est sélectionnée.

Lecture aléatoire ALL :

La lecture aléatoire ALL lit tous les morceaux de l'iPod de manière aléatoire. Chaque morceau n'est lu qu'une seule fois jusqu'à ce que tous les morceaux soient tous lus.

1 Appuyez sur 6.

Les morceaux sont lus dans un ordre aléatoire.

M.I.X. → (off) → M.I.X.
(Lecture aléatoire ALL)

2 Pour annuler la lecture M.I.X., sélectionnez (off) en exécutant la procédure ci-dessus.

- Si vous avez choisi la lecture aléatoire ALL, les morceaux sélectionnés qui sont lus en mode de recherche sont annulés.

Lecture répétée

Seul Répéter Un est disponible pour l'iPod.

Répéter Un :



Un seul morceau peut être lu de manière répétée.

1 Appuyez sur 4.

Le morceau est lu de manière répétée.

RPT → (off) → RPT
(Répéter Un)

2 Pour annuler la lecture répétée, sélectionnez (off) en exécutant la procédure ci-dessus.

- Pendant la lecture répétée, aucun autre morceau ne peut être sélectionné en appuyant sur  ou .

Affichage du texte

Vous pouvez afficher les informations de tag d'un morceau dans l'iPod.

Appuyez sur VIEW.

Chaque fois que vous appuyez, l'affichage change.

- Lorsque TEXT SCR est réglé sur SCR MANU, maintenez la touche VIEW enfoncée pendant au moins 2 secondes, pour faire défiler le texte actuel une seule fois.

NUMÉRO DE LA PISTE/TEMPS ÉCOULÉ →
NOM DE L'ARTISTE* → NOM DE L'ALBUM* →
TITRE DU MORCEAU* →
NUMÉRO DE LA PISTE/TEMPS ÉCOULÉ

* Informations sur le tag

S'il n'y a pas d'information sur le tag, l'« ARTIST »/« ALBUM »/« SONG » est affiché.

- Seuls des caractères alphanumériques (ASCII) peuvent être affichés.
- Si le nom de l'artiste, de l'album ou du morceau défini dans iTunes compte trop de caractères, les morceaux risquent de ne pas pouvoir être lus lorsque l'iPod est raccordé à l'adaptateur. Il est donc recommandé de ne pas dépasser 250 caractères. Le nombre maximal de caractères est de 64 (64 octets) pour l'unité principale.
- Il est possible que certains caractères ne s'affichent pas correctement.
- « NO SUPPORT » s'affiche si les informations textuelles ne sont pas supportés par l'appareil.

Informations

En cas de problème

En cas de problème, éteignez l'appareil, puis remettez-le sous tension. Si l'appareil ne fonctionne toujours pas correctement, vérifiez les éléments de la liste de contrôle ci-dessous. Ce guide devrait vous aider à résoudre tout problème provenant de l'appareil. Sinon, vérifiez les connexions du reste du système ou consultez un revendeur Alpine agréé.

Base

Fonctions inopérantes ou absence d'affichage.

- La clé de contact du véhicule est sur la position d'arrêt.
 - Si l'appareil est raccordé selon les instructions, il ne fonctionne pas quand la clé de contact est sur la position d'arrêt.
- Connexions incorrectes du fil d'alimentation (rouge) et du fil de la batterie (jaune).
 - Vérifiez les connexions du fil d'alimentation et du fil de la batterie.
- Fusible grillé.
 - Vérifiez le fusible de l'appareil et remplacez-le par un fusible approprié, si nécessaire.
- Disfonctionnement du microprocesseur interne dû à des interférences de bruit, etc.
 - Appuyez sur le commutateur RESET avec un stylo à bille ou un objet pointu.

Radio

Impossible de recevoir les stations.

- Pas d'antenne ou connexion incorrecte des câbles.
 - Vérifiez que l'antenne est bien raccordée ; remplacez l'antenne ou le câble si nécessaire.

Impossible d'accorder les stations en mode de recherche automatique.

- Les signaux dans la région sont faibles.
 - Vérifiez que le tuner est en mode DX.
- Si vous vous trouvez dans une région à signal fort, l'antenne n'est peut-être pas mise à la terre ou raccordée correctement.
 - Vérifiez les connexions de l'antenne ; vérifiez qu'elle est correctement reliée à l'emplacement du montage.
- La longueur de l'antenne ne convient pas.
 - Vérifiez si l'antenne est complètement déployée. Si l'antenne est cassée, remplacez-la par une neuve.

Réception parasitée.

- La longueur de l'antenne ne convient pas.
 - Déployez complètement l'antenne, remplacez-la si elle est cassée.
- L'antenne n'est pas correctement reliée à l'emplacement de montage.
 - Vérifiez que l'antenne est correctement reliée à l'emplacement de montage.

CD

Le lecteur de CD ne fonctionne pas.

- La température dépasse +50°C (+120°F) pour le CD.
 - Laissez la température de l'habitacle (ou du coffre) baisser.

Le son de lecture du disque est déformé.

- Condensation de l'humidité dans le module CD.
 - Attendez que l'humidité s'évapore (environ 1 heure).

Insertion de disque impossible.

- Le lecteur contient déjà un CD.
 - Éjectez le disque et enlevez-le.
- Le CD est mal inséré.
 - Assurez-vous que le CD est inséré conformément aux instructions décrites à la section relative au fonctionnement du lecteur CD.

Recherche rapide vers l'avant/vers l'arrière impossible.

- Le CD est endommagé.
 - Éjectez le disque et jetez-le. L'utilisation d'un disque endommagé peut altérer le mécanisme de l'appareil.

Pertes de son dues à des vibrations.

- Mauvais montage de l'appareil.
 - Réinstallez l'appareil correctement.
- Disque très sale.
 - Nettoyez le disque.
- Disque rayé.
 - Remplacez le disque.
- Lentille de lecture sale.
 - N'utilisez pas un disque de nettoyage disponible dans le commerce. Consultez le revendeur Alpine le plus proche.

Pertes de son non dues à des vibrations.

- Disque sale ou rayé.
 - Nettoyez le disque ; remplacez tout disque endommagé.

Écrans d'erreur (lecteur CD intégré seulement).

- Erreur mécanique.
 - Appuyez sur ▲. Après que l'indication d'erreur a disparu, réintroduisez le disque. Si la solution mentionnée ci-dessus ne résout pas le problème, consultez votre revendeur Alpine.

Lecture du CD-R/CD-RW impossible.

- La session de fermeture (finalisation) n'a pas été effectuée.
 - Effectuez la finalisation et reprenez la lecture du disque.

MP3

Le fichier MP3 n'est pas lu.

- Une erreur de lecture s'est produite. Le format MP3 n'est pas compatible.
 - Assurez-vous que le MP3 a été écrit dans un format pris en charge. Reportez-vous à la section « À propos du format MP3 » (pages 12-13), puis procédez à la réécriture dans un format pris en charge par cet appareil.

Audio

Le son n'est pas reproduit par les enceintes.

- L'appareil ne reçoit pas le signal de sortie de l'amplificateur interne.
 - POWER IC est réglé sur « POW ON » (page 18).

iPod

Absence de son et de lecture sur l'iPod.

- L'iPod n'est pas reconnu.
 - Réinitialisez l'appareil et l'iPod. Reportez-vous à la section « Mise en service de l'appareil » (page 6). Pour réinitialiser l'iPod, reportez-vous à son Mode d'emploi.

Indications relatives au lecteur de CD

HI TEMP

- Le circuit de protection s'est déclenché, car la température est trop élevée.
 - L'indication disparaît quand la température revient dans la plage de fonctionnement.

NO DISC

- Aucun CD n'a été introduit.
 - Introduisez un CD.
- Bien qu'un disque soit inséré dans l'appareil, « NO DISC » est affiché et le disque ne peut pas être lu ou éjecté.
 - Enlevez le disque en procédant de la façon suivante :
 - Appuyez à nouveau sur la touche **▲** et maintenez-la enfoncée pendant au moins 2 secondes.
 - S'il s'avère toujours impossible d'éjecter le disque, consultez votre revendeur Alpine.

ERROR

- Erreur du mécanisme.
 - 1) Appuyez sur **▲** et éjectez le CD.
 - Si l'éjection n'a pas lieu, consultez le revendeur Alpine.
 - 2) Lorsqu'une indication d'erreur persiste après l'éjection, appuyez à nouveau sur **▲**.
 - Si une indication d'erreur persiste toujours après avoir appuyé plusieurs fois sur **▲**, consultez le revendeur Alpine.
- Si « ERROR » est affiché :
 - S'il n'est pas possible d'éjecter le disque en appuyant sur **▲**, appuyez sur le commutateur RESET (voir page 6), puis appuyez à nouveau sur **▲**.
 - S'il s'avère toujours impossible d'éjecter le disque, consultez votre revendeur Alpine.

UNSUPPORTED

- Un taux d'échantillonnage/taux binaire n'est pas pris en charge par l'appareil.
 - Utilisez un taux d'échantillonnage/taux binaire pris en charge par l'appareil.

Indications relatives au mode iPod

NO IPOD

- L'iPod n'est pas raccordé.
 - Vérifiez si l'iPod est correctement raccordé (comme décrit à la section « Raccordements »).
 - Vérifiez si la courbure du câble n'est pas excessive.

NO SONG

- L'iPod ne comporte aucun morceau.
 - Téléchargez des morceaux sur l'iPod et raccordez-le à cet appareil.

ERROR-01

- Erreur de communication
 - Tournez la clé de contact sur OFF, puis de nouveau sur ON.
 - Vérifiez l'affichage en rebranchant l'iPod sur cet appareil à l'aide du câble de l'iPod.

ERROR-02

- La version du logiciel de l'iPod n'est pas compatible avec cet appareil.
 - Mettez à jour le logiciel de l'iPod vers une version compatible avec cet appareil.

Spécifications

SECTION TUNER FM

Plage de syntonisation	87,5-108,0 MHz 65,0-74,0 MHz (Gamme inférieure, CDE-9872RE uniquement)
Sensibilité mono utilisable	0,7 μ V
Sélectivité de canal alternatif	80 dB
Rapport signal-bruit	65 dB
Séparation stéréo	35 dB
Taux de capture	2,0 dB

SECTION DU TUNER MW

Plage de syntonisation	531-1 602 kHz
Sensibilité (norme IEC)	25,1 μ V/28 dB

SECTION DU TUNER LW

Plage de syntonisation	153-281 kHz
Sensibilité (norme IEC)	31,6 μ V/30 dB

SECTION DU LECTEUR DE CD

Réponse en fréquence	5-20 000 Hz (\pm 1 dB)
Pleurage et scintillement (% WRMS)	Inférieur aux limites mesurables
Distorsion harmonique totale	0,008% (à 1 kHz)
Gamme dynamique	95 dB (à 1 kHz)
Rapport signal-bruit	105 dB
Séparation des canaux	85 dB (à 1 kHz)

LENTILLE

Longueur d'onde	795 nm
Puissance du laser	CLASS I

GÉNÉRALITÉS

Alimentation	14,4 V CC (11-16 V admissibles)
Puissance de sortie maximum	45 W \times 4
Tension sortie pré-ampli maximum	2 V/10 Kohms
Graves	\pm 14 dB à 60 Hz
Aigus	\pm 14 dB à 10 kHz
Poids	1,5 kg (3 lbs. 4 oz)

DIMENSIONS DU CHÂSSIS

Largeur	178 mm (7")
Hauteur	50 mm (2")
Profondeur	161 mm (6-3/8")

DIMENSIONS DE L'AVANT

Largeur	
Série CDE-9874	170 mm (6-3/4")
Série CDE-9872	170 mm (6-3/4")
Hauteur	
Série CDE-9874	46 mm (1-13/16")
Série CDE-9872	46 mm (1-13/16")
Profondeur	
Série CDE-9874	25 mm (1")
Série CDE-9872	18 mm (11/16")

- *La conception et les spécifications peuvent être modifiées sans préavis en vue d'améliorer les produits.*

ATTENTION



(Côté inférieur du lecteur)

Installation et raccordements

Avant d'installer ou de raccorder l'appareil, lisez attentivement les précautions suivantes, ainsi que les pages 3 à 5 de ce mode d'emploi de manière à en garantir une utilisation correcte.

Avertissement

EFFECTUER CORRECTEMENT LES CONNEXIONS.

Il y a risque de blessures ou de dommages à l'appareil.

A UTILISER UNIQUEMENT SUR DES VOITURES A MASSE NEGATIVE DE 12 VOLTS.

(Vérifiez auprès de votre concessionnaire si vous n'en êtes pas certain.) Il y a risque d'incendie, etc.

AVANT TOUTE CONNEXION, DEBRANCHER LE CABLE DE LA BORNE NEGATIVE DE LA BATTERIE.

Il y a risque de choc électrique ou de blessure par courts-circuits.

NE PAS DENUDER LES CABLES ELECTRIQUES.

Ne jamais enlever la gaine isolante pour alimenter un autre appareil. Il y a risque de dépassement de la capacité de courant et, partant, d'incendie ou de choc électrique.

NE PAS ENDOMMAGER DE CONDUITES NI DE CABLES LORS DU FORAGE DES TROUS.

Lors du forage de trous dans le châssis en vue de l'installation, veiller à ne pas entrer en contact, endommager ni obstruer de conduites, de tuyaux à carburant ou de fils électriques. Le non-respect de cette précaution peut entraîner un incendie.

NE PAS UTILISER DES ECROUS NI DES BOULONS DU CIRCUIT DE FREINAGE OU DE DIRECTION POUR LES CONNEXIONS DE MASSE.

Les boulons et les écrous utilisés pour les circuits de freinage et de direction (ou de tout autre système de sécurité) ou les réservoirs ne peuvent JAMAIS être utilisés pour l'installation ou la liaison à la masse. L'utilisation de ces organes peut désactiver le système de contrôle du véhicule et causer un incendie, etc.

GARDER LES PETITS OBJETS COMME LES PILES HORS DE PORTEE DES ENFANTS.

L'ingestion de tels objets peut entraîner de graves blessures. En cas d'ingestion, consulter immédiatement un médecin.

NE PAS INSTALLER A DES ENDROITS SUSCEPTIBLES D'ENTRAVER LA CONDUITE DU VEHICULE, COMME LE VOLANT OU LE LEVIER DE VITESSES.

La vue vers l'avant pourrait être obstruée ou les mouvements gênés, etc., et provoquer un accident grave.

Attention

FAIRE INSTALLER LE CABLAGE ET L'APPAREIL PAR DES EXPERTS.

Le câblage et l'installation de cet appareil requiert des compétences techniques et de l'expérience. Pour garantir la sécurité, faire procéder à l'installation de cet appareil par le distributeur qui vous l'a vendu.

UTILISER LES ACCESSOIRES SPECIFIES ET LES INSTALLER CORRECTEMENT.

Utiliser uniquement les accessoires spécifiés. L'utilisation d'autres composants que les composants spécifiés peut causer des dommages internes à cet appareil ou son installation risque de ne pas être effectuée correctement. Les pièces utilisées risquent de se desserrer et de provoquer des dommages ou une défaillance de l'appareil.

FAIRE CHEMINER LE CABLAGE DE MANIERE A NE PAS LE COINCER CONTRE UNE ARETE METALLIQUE.

Faire cheminer les câbles à l'écart des pièces mobiles (comme les rails d'un siège) et des arêtes acérées ou pointues. Cela évitera ainsi de coincer et d'endommager les câbles. Si un câble passe dans un orifice métallique, utiliser un passe-cloison en caoutchouc pour éviter que la gaine isolante du câble ne soit endommagée par le rebord métallique de l'orifice.

NE PAS INSTALLER A DES ENDROITS TRES HUMIDES OU POUSSIEREUX.

Eviter d'installer l'appareil à des endroits soumis à une forte humidité ou à de la poussière en excès. La pénétration d'humidité ou de poussière à l'intérieur de cet appareil risque de provoquer une défaillance.

Précautions

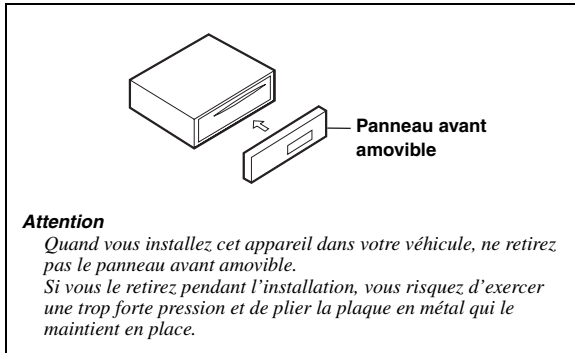
- Veillez à débrancher le câble du pôle négatif (-) de la batterie avant d'installer le CDE-9874R/CDE-9874RR/CDE-9874RB/CDE-9872R/CDE-9872RM/CDE-9872RE. Ceci réduit les risques d'endommager l'unité en cas de court-circuit.
- S'assurer de connecter les conducteurs codés en couleur en se conformant au schéma. Des connexions incorrectes peuvent occasionner le mauvais fonctionnement de l'unité ou le dégât du système électrique du véhicule.
- Lors de la connexion des câbles au système électrique du véhicule, il faut être conscient des composants installés en usine (tel qu'un ordinateur de bord). S'assurer de ne pas brancher à ces conducteurs pour fournir l'alimentation à cette unité. Lorsque vous raccordez le CDE-9874R/CDE-9874RR/CDE-9874RB/CDE-9872R/CDE-9872RM/CDE-9872RE au boîtier à fusible, assurez-vous que le fusible du circuit désigné pour le CDE-9874R/CDE-9874RR/CDE-9874RB/CDE-9872R/CDE-9872RM/CDE-9872RE possède l'ampérage approprié. Sinon, l'unité et/ ou le véhicule peuvent être endommagés. En cas de doute, consulter le revendeur Alpine.
- Le CDE-9874R/CDE-9874RR/CDE-9874RB/CDE-9872R/CDE-9872RM/CDE-9872RE utilise des prises femelles de type RCA pour la connexion à d'autres unités (par exemple à un amplificateur) équipées de connecteurs RCA. Un adaptateur peut être nécessaire pour le connecter à d'autres unités. Si c'est le cas, contacter le revendeur agréé Alpine pour obtenir de l'assistance technique.
- S'assurer de connecter les câbles d'enceinte (-) à la borne d'enceinte (-). Ne jamais connecter les câbles d'enceinte du canal gauche et droit l'un à l'autre ou à la carrosserie du véhicule.

IMPORTANT

Veillez inscrire le numéro de série de votre appareil dans l'espace prévu ci-contre et conservez-le soigneusement dans vos archives. Le numéro de série ou la plaquette sur lequel il est gravé se trouve sur le dessous de l'appareil.

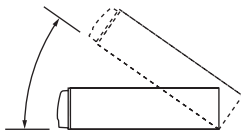
NUMÉRO DE SÉRIE : _____
DATE D'INSTALLATION : _____
INSTALLATEUR : _____
LIEU D'ACHAT : _____

Installation

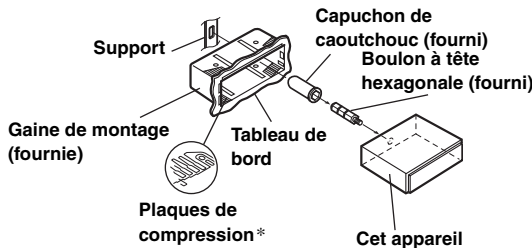


- L'unité principale doit être fixée à moins de 35 degrés du plan horizontal, de l'arrière vers l'avant.

Moins de 35°



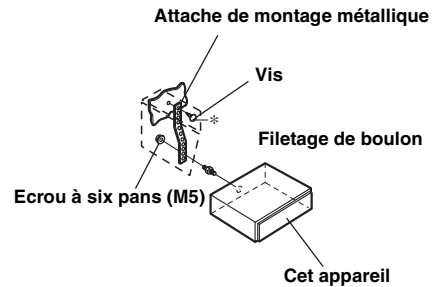
1



- * Si la gaine de montage installée n'épouse pas bien la forme du tableau de bord, les plaques de compression peuvent être légèrement pliées pour remédier au problème.

Enlevez la gaine de montage de l'unité principale (voir « Dépose » à la page 27). Glissez la gaine de montage dans le tableau de bord et fixez-la à l'aide des attaches en métal.

2

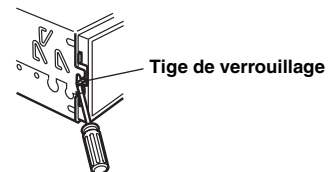


Si votre véhicule possède un support, installez le long boulon à tête hexagonale sur le panneau arrière du CDE-9874R/CDE-9874RR/CDE-9874RB/CDE-9872R/CDE-9872RM/CDE-9872RE et placez le capuchon de caoutchouc sur le boulon. Si le véhicule ne possède pas de support de montage, renforcez l'appareil principal avec une attache de montage métallique (non fournie). Raccordez tous les fils du CDE-9874R/CDE-9874RR/CDE-9874RB/CDE-9872R/CDE-9872RM/CDE-9872RE en suivant les instructions de la section RACCORDEMENTS.

- Pour la vis*, procurez-vous une vis appropriée à l'emplacement d'installation du châssis.

3

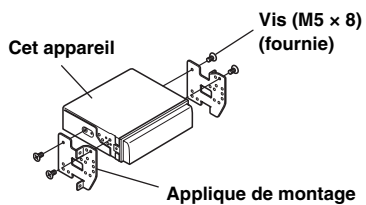
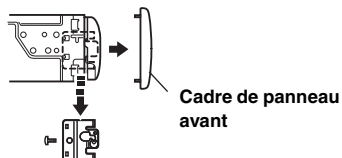
Insérez le CDE-9874R/CDE-9874RR/CDE-9874RB/CDE-9872R/CDE-9872RM/CDE-9872RE dans le tableau de bord en le faisant glisser. Quand l'appareil est installé, vérifiez que les tiges de verrouillage sont parfaitement posées à la position abaissée. Pour cela, appuyez fermement sur l'appareil tout en abaissant la tige de verrouillage à l'aide d'un petit tournevis. De cette façon, l'appareil sera convenablement fixé et il ne risquera pas de tomber accidentellement du tableau de bord. Installez le panneau avant amovible.



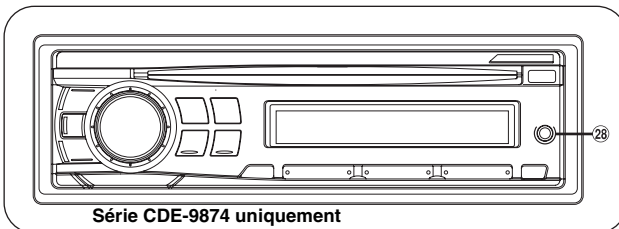
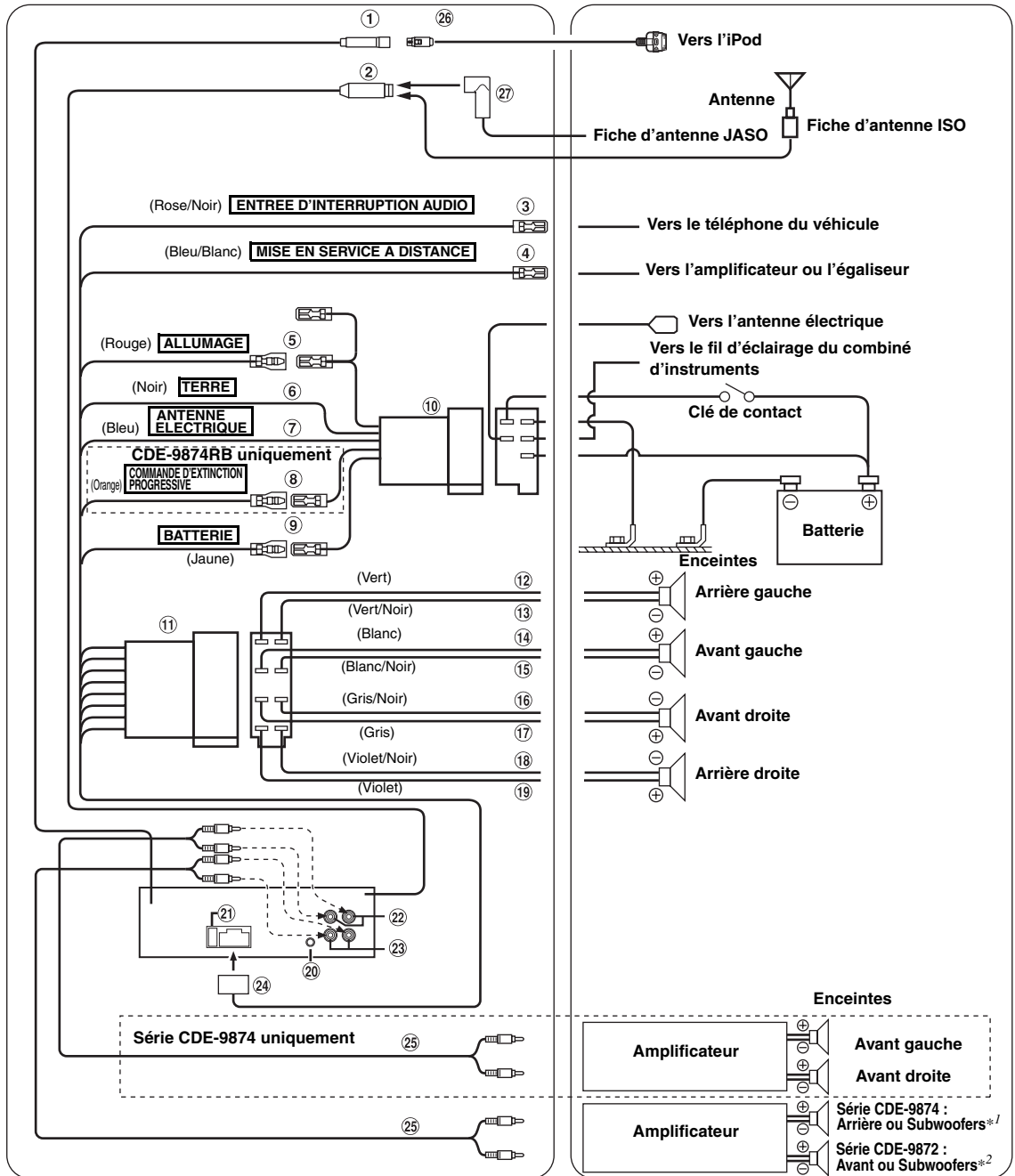
Dépose

1. Déposez le panneau avant amovible.
2. Utilisez un petit tournevis (ou objet similaire) pour soulever les vis vers le haut (voir illustration ci-dessus). Chaque fois qu'une vis est débloquée vers le haut, tirez légèrement sur l'appareil pour qu'il ne se rebloque pas avant de dévisser la vis suivante.
3. Extrayez l'appareil, en le maintenant déverrouillé.

<VOITURE JAPONAISE>



Raccordements



*¹ Lorsque le subwoofer est désactivé (OFF) : le son est reproduit dans les enceintes arrière. Lorsque le subwoofer est activé (ON) : le son est reproduit dans le subwoofer.
 *² Lorsque le subwoofer est désactivé (OFF) : le son est reproduit dans les enceintes avant. Lorsque le subwoofer est activé (ON) : le son est reproduit dans le subwoofer.
 Pour obtenir de plus amples informations concernant l'activation ou la désactivation du subwoofer, reportez-vous à la section « Activation et désactivation du subwoofer », à la page 17.

- ① **Connecteur direct iPod**
 Contrôlez les signaux de l'iPod.
 Raccordez-le à un iPod ou à un boîtier Bluetooth en option.
 Pour utiliser un téléphone portable mains libres, vous devez vous connecter à un boîtier Bluetooth en option. Pour plus de détails sur la méthode de connexion, reportez-vous au mode d'emploi du boîtier Bluetooth. Vous pouvez également raccorder ce connecteur à un appareil externe (un lecteur portable, par exemple) à l'aide du câble d'interface iPod/RCA (vendu séparément).
- * Reportez-vous à la section « Réglage du mode AUX+ SETUP » (page 18).
- AUX+ ON : Lorsqu'un appareil externe est raccordé.
 AUX+ OFF : Lorsqu'un iPod est raccordé.
- ② **Prise d'antenne**
- ③ **Fil d'entrée d'interruption audio (Rose/Noir)**
 Connectez ce fil à la sortie d'interface audio d'un téléphone portable qui assure une mise à la terre quand un appel est reçu.
- ④ **Fil de mise sous tension à distance (Bleu/Blanc)**
 Connectez ce fil au fil de mise sous tension à distance de votre amplificateur ou processeur de signal.
- ⑤ **Fil d'alimentation commutée (Allumage) (Rouge)**
 Connectez ce fil à une borne ouverte sur la boîte à fusible du véhicule ou à une autre source d'énergie inutilisée qui fournit (+) 12V uniquement lorsque l'allumage est mis sous tension ou réglé sur la position accessoire.
- ⑥ **Fil de terre (Noir)**
 Connectez ce fil à une bonne masse du châssis sur le véhicule. Assurez-vous que la connexion est établie à un métal nu et solidement fixé en utilisant une vis pour feuille métallique fournie.
- ⑦ **Fil d'antenne électrique (Bleu)**
 Connectez ce fil à la borne +B de l'antenne électrique éventuelle.
- *Ce fil doit uniquement être utilisé pour commander l'antenne électrique du véhicule. N'utilisez pas ce fil pour mettre sous tension un amplificateur, un processeur de signal, etc.*
- ⑧ **Fil de commande d'extinction progressive (Orange) (CDE-9874RB uniquement)**
 Ce fil peut être raccordé au fil d'éclairage du combiné d'instruments du véhicule. Cela permettra à la commande d'extinction progressive de diminuer le rétroéclairage de l'appareil.
- ⑨ **Fil de la batterie (Jaune)**
 Connectez ce fil à la borne positive (+) de la batterie du véhicule.
- ⑩ **Connecteur d'alimentation ISO**
- ⑪ **Connecteur ISO (Sortie d'enceinte)**
- ⑫ **Fil de sortie de l'enceinte arrière gauche (+) (Vert)**
- ⑬ **Fil de sortie de l'enceinte arrière gauche (-) (Vert/Noir)**
- ⑭ **Fil de sortie de l'enceinte avant gauche (+) (Blanc)**
- ⑮ **Fil de sortie de l'enceinte avant gauche (-) (Blanc/Noir)**
- ⑯ **Fil de sortie de l'enceinte avant droite (-) (Gris/Noir)**
- ⑰ **Fil de sortie de l'enceinte avant droite (+) (Gris)**
- ⑱ **Fil de sortie de l'enceinte arrière droite (-) (Violet/Noir)**
- ⑲ **Fil de sortie de l'enceinte arrière droite (+) (Violet)**
- ⑳ **Connecteur de l'interface de télécommande au volant**
 Vers le boîtier d'interface de la télécommande au volant.
- ㉑ **Porte-fusible (10A)**
- ㉒ **Connecteurs RCA de sortie des enceintes avant (Série CDE-9874 uniquement)**
 ROUGE est droit et BLANC est gauche.
- ㉓ **Connecteurs RCA de sortie des enceintes arrière/subwoofer (Série CDE-9874 uniquement)**
- ㉔ **Connecteurs RCA de sortie des enceintes avant/subwoofer (Série CDE-9872 uniquement)**
 ROUGE est droit et BLANC est gauche.
- ㉕ **Connecteur d'alimentation**
- ㉖ **Câble d'extension RCA (vendu séparément)**
- ㉗ **Câble de raccordement FULL SPEED™ (KCE-422i) (vendu séparément)**
- ㉘ **Adaptateur d'antenne JASO/ISO (vendu séparément)**
 Selon le véhicule, un adaptateur d'antenne JASO/ISO peut être nécessaire.
- ㉙ **Borne d'entrée AUX (Série CDE-9874 uniquement)**
 Cette borne permet l'entrée audio d'un équipement externe (tel qu'un lecteur portable) à l'aide d'un câble de conversion disponible dans le commerce.

Pour que le système audio capte les parasites externes.

- Installez l'appareil et acheminez les câbles à au moins 10 cm de distance du faisceau de câbles de la voiture.
- Éloignez les câbles d'alimentation de la batterie le plus possible des autres câbles.
- Raccordez le fil de terre à un point métallique apparent (enlevez la couche de peinture, de saleté ou de graisse si nécessaire) du châssis de la voiture.
- Si vous ajoutez un filtre antiparasites en option, raccordez-le le plus loin possible de l'appareil. Contactez votre revendeur Alpine pour plus de détails sur les divers filtres antiparasites disponibles.
- Consultez votre revendeur Alpine pour plus de détails sur les mesures de prévention contre les parasites.