



TDM-7590R

FM/MW/LW/RDS Cassette Receiver

- **OWNER'S MANUAL**
Please read before using this equipment.
- **BEDIENUNGSANLEITUNG**
Lesen Sie diese Bedienungsanleitung bitte vor Gebrauch des Gerätes.
- **MODE D'EMPLOI**
Veuillez lire avant d'utiliser cet appareil.
- **MANUAL DE OPERACIÓN**
Léalo antes de utilizar este equipo.
- **ISTRUZIONI PER L'USO**
Si prega di leggere prima di utilizzare il attrezzatura.
- **ANVÄNDARHANDLEDNING**
Innan du använder utrustningen bör du läsa igenom denna användarhandledning.

ALPINE ELECTRONICS, INC.
Tokyo office: 1-1-8 Nishi Gotanda,
Shinagawa-ku,
Tokyo 141-8501, Japan
Tel.: (03) 3494-1101

ALPINE ELECTRONICS OF AMERICA, INC.
19145 Gramercy Place, Torrance,
California 90501, U.S.A.
Tel.: 1-800-ALPINE-1 (1-800-257-4631)

ALPINE ELECTRONICS OF CANADA, INC.
Suite 203, 7300 Warden Ave. Markham,
Ontario L3R 9Z6, Canada
Tel.: 1-800-ALPINE-1 (1-800-257-4631)

ALPINE ELECTRONICS OF AUSTRALIA PTY. LTD.
6-8 Fiveways Boulevard Keysborough,
Victoria 3173, Australia
Tel.: (03) 9769-0000

ALPINE ELECTRONICS GmbH
Kreuzerkamp 7-11 40878 Ratingen, Germany
Tel.: 02102-45 50

ALPINE ITALIA S.p.A.
Via C. Colombo 8, 20090 Trezzano Sul Naviglio
MI, Italy
Tel.: 02-48 47 81

ALPINE ELECTRONICS FRANCE S.A.R.L.
(RCS PONTOISE B 338 101 280)
98, Rue De La Belle Etoile, Z.I. Paris Nord II
B.P. 50016 F-95945, Roissy, Charles De Gaulle
Cedex, France
Tel.: 01-48 63 89 89

ALPINE ELECTRONICS OF U.K., LTD.
13 Tanners Drive, Blakelands, Milton Keynes
MK14 5BU, U.K.
Tel.: 01908-61 15 56

ALPINE ELECTRONICS DE ESPAÑA, S.A.
Portal De Gamarra 36, Pabellón 32
01013 Vitoria (Alava)-Apdo. 133, Spain
Tel.: 34-45-283588

EN

DE

FR

ES

IT

SE

Contenu

Mode d'emploi



AVERTISSEMENT

AVERTISSEMENT	2
ATTENTION	2
PRECAUTIONS	2



Fonctionnement de base

Retrait du panneau avant	4
Pose du panneau avant	4
Mise en service de l'appareil	4
Mise sous et hors tension	4
Réglage de l'angle de l'affichage	5
Mise en et hors service du subwoofer	5
Réglage du niveau du signal de source	5
Réglage du volume/balance droite-gauche/ balance avant-arrière	5
Sélection du mode BBE	6
Réglage de commande des graves	6
Réglage de commande des aigus	7
Changement de la manière d'afficher le niveau des son	7
Réglage du mode AUX	7

Fonctionnement de la radio

Accord manuel	8
Réglage de l'intervalle de fréquence	8
Accord par recherche automatique	8
Mémorisation manuelle des stations	9
Mémorisation automatique des stations	9
Accord d'une station pré-réglée	9

Fonctionnement RDS

Réglage du mode de réception RDS et réception des stations RDS	10
Rappel des stations RDS pré-réglées	10
Réception des stations RDS régionales (locales)	11
Réception d'informations routières	11
Accord PTY (Type de programme)	11
Réception des informations routières pendant la lecture cassette ou l'écoute de la radio	12
Priorité aux informations	12

Fonctionnement du lecteur de cassette

Ouverture et fermeture de l'affichage mobile ...	13
Lecture normale et pause	13
Réduction de bruit Dolby B	14
Lecture répétée	14
Saut d'espace blanc (B.SKIP)	14
Avance rapide et rebobinage	14
Balayage des programmes	15
Inversion manuelle	15
Détecteur de programme (P.S.)	15

* Réduction de bruit Dolby fabriquée sous licence de Dolby Laboratories Licensing Corporation. "DOLBY" et le symbole double-D sont des marques de Dolby Laboratories Licensing Corporation.

Fonctionnement du changeur CD

Contrôle d'un changeur CD (optionnel)	16
Détecteur de musique (saut) (M.S.)	16
Avance rapide et inversion	16
Lecture répétée d'une plage ou du disque entier	17
Lecture aléatoire (M.I.X.)	17
Balayage des programmes	17

Fonctionnement de la télécommande

Commandes sur la télécommande	18
Remplacement des piles	19

Informations

En cas de problème	20
Spécifications	21

Installation et raccordements

Avertissement	22
Attention	22
Précautions	22
Installation	23
Raccordement	24

AVERTISSEMENT

AVERTISSEMENT

Ce symbole désigne des instructions importantes. Le non-respect de ces instructions peut entraîner de graves blessures, voire la mort.

N'ACTIVER AUCUNE FONCTION SUSCEPTIBLE DE DETOURNER VOTRE ATTENTION DE LA CONDUITE DU VEHICULE.

Les fonctions requérant une attention prolongée ne doivent être exploitées qu'à l'arrêt complet du véhicule. Toujours arrêter le véhicule à un endroit sûr avant d'activer ces fonctions. Il y a un risque de provoquer un accident.

GARDER LE VOLUME A FAIBLE NIVEAU DE MANIERE A POUVOIR ENTENDRE LES BRUITS EXTERIEURS PENDANT LA CONDUITE.

Il y a un risque d'accident.

NE PAS DESASSEMBLER NI MODIFIER L'APPAREIL.

Il y a un risque d'accident, d'incendie ou de choc électrique.

UTILISER CET APPAREIL POUR DES APPLICATIONS MOBILES DE 12 V.

Toute utilisation autre que l'application désignée comporte un risque d'incendie, de choc électrique ou de blessure.

UTILISER DES FUSIBLES DE L'AMPERAGE APPROPRIE.

Il y a un risque d'incendie ou de décharge électrique.

NE PAS OBSTRUER LES SORTIES D'AIR NI LES PANNEAUX DU RADIATEUR.

Une surchauffe interne peut se produire et provoquer un incendie.

GARDER LES PETITS OBJETS COMME LES PILES HORS DE PORTEE DES ENFANTS.

L'ingestion de tels objets peut entraîner de graves blessures. En cas d'ingestion, consulter immédiatement un médecin.

ATTENTION

Ce symbole désigne des instructions importantes. Le non-respect de ces instructions peut entraîner des blessures ou des dommages matériels.

INTERROMPRE TOUTE UTILISATION EN CAS DE PROBLEME.

Le non-respect de cette précaution peut entraîner des blessures ou endommager l'appareil. Retourner l'appareil auprès du distributeur Alpine agréé ou un centre de service après-vente Alpine en vue de la réparation.

NE PAS INTRODUIRE LES MAINS, LES DOIGTS NI DE CORPS ETRANGERS DANS LES FENTES ET LES INTERSTICES.

Il y a un risque de blessures ou de dommages à l'appareil.

NE PAS UTILISER EN MEME TEMPS DES PILES USEES ET DES PILES NEUVES. RESPECTEZ AUSSI LA POLARITE DES PILES.

Quand vous insérez les piles, veillez à respecter la polarité (+) et (-), comme indiqué. Une rupture ou une fuite des piles peuvent causer un incendie ou des blessures corporelles.

PRECAUTIONS

Température

Assurez-vous que la température intérieure du véhicule est comprise entre +60°C (+140°F) et -10°C (+14°F) avant de mettre l'appareil sous tension.

Entretien

En cas de problème, n'essayez pas de réparer l'appareil vous-même. Rappelez l'appareil à votre revendeur Alpine, ou à défaut, apportez-le dans un centre de réparation Alpine.

Emplacement de montage

N'installez pas le TDM-7590R dans un endroit exposé:

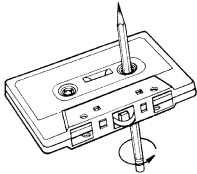
- Directement au soleil ou à la chaleur
- A l'humidité et à l'eau
- A la poussière
- A des vibrations excessives

Manipulation du panneau avant détachable

- Protégez-le de la pluie et de l'eau.
- Ne le laissez pas tomber et ne le soumettez pas à des chocs.

Relâchement de la bande

Avant d'insérer une cassette dans l'appareil, vérifiez l'état de la bande et retendez-la si nécessaire. Si la bande est détendue, elle risque de se coincer dans le mécanisme, ce qui pourrait endommager l'appareil et la cassette. Pour retendre la bande, insérez un crayon ou autre objet similaire dans l'orifice, puis tournez jusqu'à ce que la bande soit complètement rentrée.



Bande excessivement fine

L'utilisation des cassettes de type C-120 n'est pas recommandée pour les lecteurs de cassette de voiture.

Mécanisme de précision de la bande

Empêchez tout objet de pénétrer dans le logement de la cassette car le mécanisme de précision et la tête pourraient être endommagés.

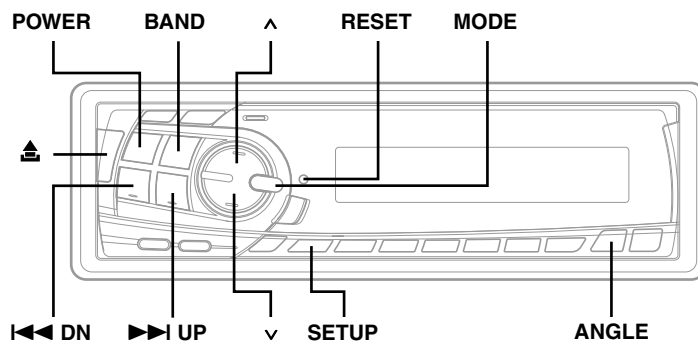
Ne reproduisez jamais de cassettes sales ou poussiéreuses car elles pourraient endommager la tête de lecture.

Nettoyage de la tête

Il est nécessaire de nettoyer régulièrement (environ toutes les 20 heures d'utilisation) la tête de lecture avec une cassette de nettoyage de type humide (vendue dans les magasins audio) pour obtenir de meilleures performances.

Remplacement du fusible

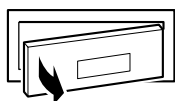
Vous devez remplacer le(s) fusible(s) par un fusible de même ampérage (inscrit sur la douille du fusible). Si le fusible saute plusieurs fois de suite, vérifiez les branchements électriques et regardez s'il n'y a pas un court-circuit. Faites contrôler également le régulateur de tension de votre véhicule.



Fonctionnement de base

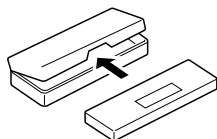
Retrait du panneau avant

- 1 Appuyez sur la touche **POWER** (alimentation) pendant au moins 3 secondes pour mettre l'appareil hors tension.
- 2 Appuyez sur la touche \blacktriangle (dégagement) dans le côté supérieur gauche jusqu'à ce que la façade se dégage.
- 3 Saisissez le côté gauche du panneau avant et tirez pour l'enlever.



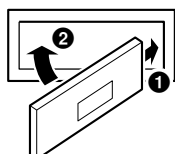
REMARQUES

- Il se peut que la façade s'échauffe en cours d'utilisation normale (en particulier les bornes du connecteur). Il ne s'agit pas d'un dysfonctionnement.
- Pour protéger la façade, glissez-la dans la housse de transport fournie.



Pose du panneau avant

- 1 Insérez d'abord le côté droit du panneau avant dans l'appareil. Alignez la rainure du panneau avant sur les saillies de l'appareil principal.
- 2 Poussez sur le côté gauche du panneau avant jusqu'à ce qu'il s'enclenche à fond dans l'appareil.



REMARQUE

Avant de mettre le panneau avant, vérifiez qu'il n'y a pas de poussière ni saleté sur les bornes du connecteur et qu'aucun objet ne se trouve entre le panneau avant et l'appareil.

• Compatibilité avec les commandes radio au volant

Si votre véhicule est équipé de commandes au volant pour la radio, vous pouvez raccorder une interface de télécommande en option à votre radio Alpine. Pour plus de détails, consultez votre revendeur Alpine.

Mise en service de l'appareil

Immédiatement après l'installation ou la mise sous tension, l'appareil doit être initialisé. Appuyez sur le commutateur **RESET** à l'aide d'un stylo à bille ou d'un objet pointu.



Mise sous et hors tension

- 1 Appuyez sur la touche **POWER** pour mettre l'appareil sous tension.

REMARQUE

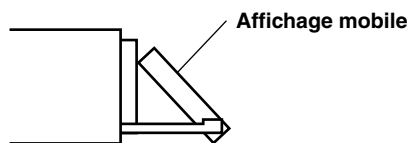
Vous pouvez également mettre l'appareil sous tension en appuyant sur n'importe quelle touche, excepté la touche \blacktriangle .

Le niveau de volume augmente graduellement jusqu'au niveau réglé avant la mise hors tension de l'appareil. Appuyez sur la touche **POWER** pendant au moins 3 secondes pour mettre l'appareil hors tension.

REMARQUE

La toute première fois que l'appareil est mis sous tension, le volume commence au niveau 12, le système BBE est activé en mode de syntoniseur.

Réglage de l'angle de l'affichage



L'écran mobile peut être réglé sur 3 angles différents selon ses préférences.

- 1 Appuyez sur la touche **ANGLE** pour ajuster l'angle de l'affichage mobile.

REMARQUES

- La fenêtre d'affichage se referme une demi-minute après que la clé de contact a été amenée sur la position OFF.
- L'angle de l'affichage est mémorisé. Vous n'aurez pas à le réajuster à la prochaine mise sous tension.

ATTENTION

N'approchez pas les mains (ni aucun autre objet) de l'afficheur lorsque vous l'ouvrez ou le fermez afin d'éviter toute blessure. Le dos de l'afficheur devient très chaud lorsque l'appareil fonctionne. C'est normal. Ne le touchez pas.

Mise en et hors service du subwoofer

- 1 Appuyez sur la touche **SETUP** pendant au moins 3 secondes.
- 2 Appuyez sur la touche **◀◀ DN** ou **▶▶ UP** pour sélectionner le mode SUB.

→ FM LV ↔ REG ↔ SUB ←
→ AUX ↔ 100kHz/50kHz ←

- 3 Appuyez sur la touche **BAND** pour sélectionner SUB-W ON ou SUBW OFF.
- 4 Lorsque le réglage est terminé, appuyez sur la touche **SETUP** pour revenir au mode normal.

REMARQUES

- Le mode initial est "SUB-W ON".
- Sélectionnez "SUBW OFF" sauf lorsque le haut-parleur d'extrêmes-graves est utilisé.
- Lorsque le haut-parleur d'extrêmes-graves est sous tension, le niveau de sortie d'extrêmes-graves peut être réglé. Pour plus de détails, voir les procédures de réglage volume/balance avant/arrière/balance gauche/droite à la page 5.

Réglage du niveau du signal de source

Si la différence de niveau de volume entre le lecteur de CD et la radio FM est trop importante, réglez le niveau du signal FM de la manière suivante.

- 1 Appuyez sur la touche **SETUP** pendant au moins 3 secondes.
- 2 Appuyez sur la touche **◀◀ DN** ou **▶▶ UP** pour sélectionner le mode de niveau du signal FM.

→ FM LV ↔ REG ↔ SUB ←
→ AUX ↔ 100kHz/50kHz ←

- 3 Appuyez sur la touche de **BAND** pour sélectionner le niveau du signal FM, HI (élevé) ou LO (bas), afin de le rapprocher du niveau du signal du lecteur CD et de la cassette.
- 4 Lorsque le réglage est terminé, appuyez sur la touche **SETUP** pour revenir au mode normal.

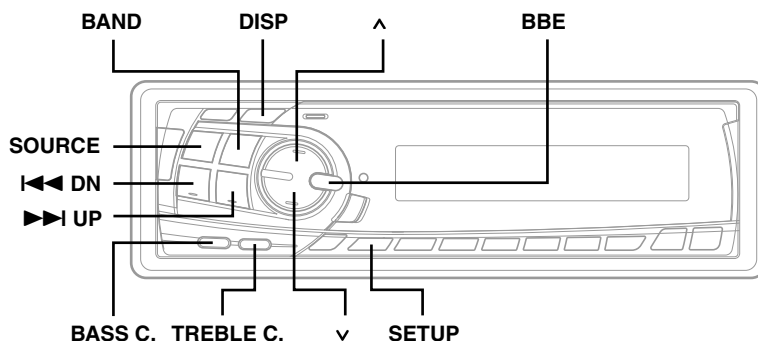
Réglage du volume/balance droite-gauche/balance avant-arrière

- 1 Appuyez plusieurs fois de suite sur la touche **MODE** pour sélectionner le mode de votre choix. A chaque pression les modes changent de la façon suivante:

→ VOL → BAL → FAD →

REMARQUES

- Si la touch **▼** ou **▲** n'est pas appuyée dans les 5 secondes suivant la sélection du mode BAL ou FAD, l'appareil commute automatiquement le mode VOL.
 - Lorsque le mode BBE du haut-parleur d'extrêmes-graves est réglé sur ON, le niveau d'extrêmes-graves en mode BBE peut être réglé.
- 2 Appuyez sur la touch **▼** ou **▲** jusqu'à obtention du son désiré dans chaque mode.



Fonctionnement de base

Sélection du mode BBE

Le processeur BBE (Barcus Berry Electronics) installé dans cette unité a été conçu pour corriger la distorsion de phase inhérente à la plupart des haut-parleurs. En assurant l'intégrité de phase du signal commandant les haut-parleurs, améliore la reproduction exacte du son.

1 Appuyez sur la touche **BBE** pendant au moins 2 secondes pour activer BBE. A chaque pression, le mode BBE est mis en ou hors service.

2 En mode BBE, appuyez sur la touche **BBE** pour changer au mode de réglage BBE.

REMARQUE

En mode de réglage BBE, attendez 5 secondes sans appuyer sur aucune touche. Le mode de réglage BBE est désactivé.

3 Pour changer le niveau BBE, appuyez sur la touche **v** ou **^**. Le niveau BBE peut être changé de +1 à +3.

Réglage de commande des graves

Vous pouvez changer les réglages Bass Frequency de manière à créer la tonalité de votre choix.

1 Appuyez sur la touche **BASS C.** pour activer le mode de réglage des graves.

2-1 Réglage de la fréquence des graves:
Appuyez sur la touche **<<< DN** ou **>>> UP** pour sélectionner la fréquence centrale des graves souhaitée.
60Hz ↔ 80Hz ↔ 100Hz ↔ 200Hz

Accentuez les gammes de fréquence des graves.

2-2 Réglage de la largeur de bande des graves (Q-Factor):
Appuyez sur la touche **BAND** pour sélectionner la largeur de bande des graves.

→ WIDE1 → WIDE2 → WIDE3 → WIDE4 (Large) ← → (Etroite)

Modifie la largeur de bande de la fréquence affichée à large ou étroite.

2-3 Réglage du niveau des graves:
Appuyez sur la touche **v** ou **^** pour sélectionner le niveau de graves souhaité (-7~+7). Vous pouvez accentuer ou affaiblir la fréquence des graves.

REMARQUES

- Si aucune touche n'est enfoncée pendant 5 secondes, le réglage de commande des graves se désactive automatiquement.
- Le réglage des graves est mémorisé séparément pour chaque source (FM, PO (GO), cassette, changeur et AUX) et conservés jusqu'à qu'ils soient modifiés.

Réglage de la commande des aigus

Vous pouvez changer les réglages Treble Frequency de manière à créer la tonalité de votre choix.

- 1 Appuyez sur la touche **TREBLE C.** pour activer le mode de réglage des aigus.
- 2-1 Réglage de la fréquence des aigus:
Appuyez sur la touche **◀◀ DN** ou **▶▶ UP** pour sélectionner la fréquence centrale des aigus souhaitée.
10kHz ↔ 12,5kHz ↔ 15kHz ↔ 17,5kHz
Accentue les gammes de fréquence des aigus.
- 2-2 Réglage du niveau des aigus:
Appuyez sur la touche **∨** ou **∧** pour sélectionner le niveau de aigus souhaité (-7~+7).
Vous pouvez accentuer la fréquence des aigus.

REMARQUES

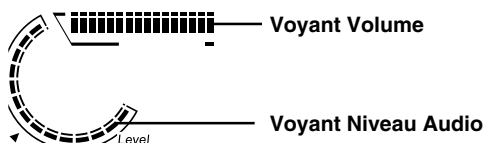
- Si aucune touche n'est enfoncée pendant 5 secondes, le réglage de commande des aigus se désactive automatiquement.
- Le réglage des aigus est mémorisé séparément pour chaque source (FM, PO (GO), cassette, changeur et AUX) et conservés jusqu'à qu'ils soient modifiés.

Changement de la manière d'afficher le niveau des son

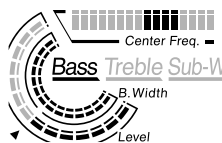
- 1 Appuyez sur la touche **DISP** pour modifier le mode d'affichage.

→ DISP1 → DISP2 → DISP OFF →

DISP1:
Allume le voyant Volume et le voyant Niveau Audio.



DISP2:
Allume les barres de mode et de valeur pour indiquer les réglages de l'affichage du moteur des graves.



Exemple de réglages:
Fréquence centrale des graves: 100 Hz
Largeur de bande des graves: WIDE1
Niveau des graves: - 6

REMARQUE

Le dernier mode réglé reste activé. Les barres de mode et de valeur s'allument et indiquent les réglages du moteur des graves.

DISP OFF:
Eteint l'éclairage de l'affichage du moteur des graves.
Si vous réglez DISP OFF, le voyant Volume, le voyant Audio et l'affichage du moteur des basses ne sont pas tout le temps allumés.

Réglage du mode AUX

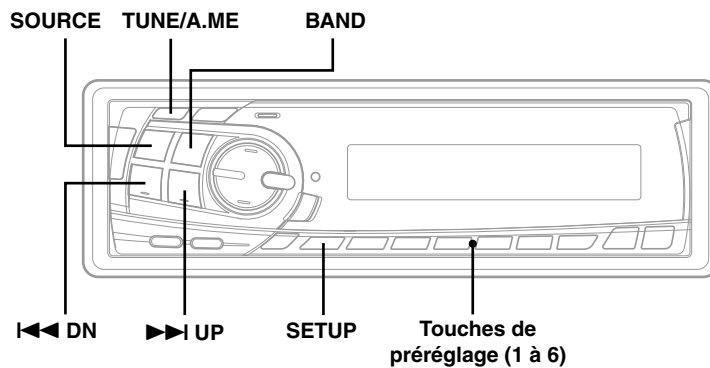
Vous pouvez entrer le son TV/vidéo en raccordant un câble d'interface "M-Bus V-Link" (M-Bus/RCA en option KCM-122B) à cet appareil.

- 1 Appuyez sur la touche **SETUP** et maintenez-la enfoncée pendant au moins 3 secondes.
- 2 Appuyez sur la touche **◀◀ DN** ou **▶▶ UP** pour sélectionner le mode AUX.
→ FM LV ↔ REG ↔ SUB ←
→ AUX ↔ 100kHz/50kHz ←
- 3 Appuyez sur la touche **BAND** pour passer du mode AUX ON ou mode AUX OFF.
- 4 Appuyez sur la touche **SETUP** pour revenir au mode normal.
- 5 Pour ajuster le volume, etc., appuyez d'abord sur le bouton **SOURCE** et sélectionnez le mode AUX, puis procédez aux réglages nécessaires.

→ TUNER → TAPE → AUX →

REMARQUE

Si AUX ON est sélectionné, un changeur CD ne peut pas être utilisé.



Fonctionnement de la radio

Accord manuel

- 1 Appuyez sur la touche **SOURCE** jusqu'à ce que une fréquence radio apparaisse sur l'affichage.
- 2 Appuyez plusieurs fois sur la touche **BAND** jusqu'à ce que la gamme souhaitée soit affichée. A chaque pression, la gamme radio change de la façon suivante:

→ F1 → F2 → MW → LW

- 3 Appuyez de façon répétée sur la touche **TUNE** jusqu'à ce que "DX SEEK" et "SEEK" disparaissent de l'afficheur.

REMARQUE

Le mode initial est DX SEEK.

- 4 Appuyez sur la touche **DN** ou **UP** pour descendre ou monter l'échelle des fréquences d'un incrément jusqu'à ce que la fréquence de la station souhaitée soit affichée.

REMARQUE

L'indicateur ST apparaît sur l'affichage quand une station FM stéréo est accordée.

Réglage de l'intervalle de fréquence

Lorsque vous syntonisez des stations FM automatiquement, vous pouvez régler l'intervalle de fréquence sur 50 kHz ou 100 kHz.

- 1 Appuyez sur la touche **SETUP** pendant au moins 3 secondes pour activer le mode de réglage.
- 2 Appuyez sur la touche **DN** ou **UP** pour sélectionner le mode d'intervalle de fréquence.

→ FM LV ↔ REG ↔ SUB ←
→ AUX ↔ 100kHz/50kHz ←

- 3 Appuyez sur la touche **BAND** pour sélectionner l'intervalle de fréquence voulu (50 kHz ou 100kHz). Chaque fois que vous appuyez sur la touche **BAND**, 50 kHz et 100 kHz apparaissent alternativement.

50 kHz: l'appareil syntonise automatiquement des stations FM tous les 50 kHz.

100 kHz: l'appareil syntonise automatiquement des stations FM tous les 100 kHz.

- 4 Appuyez sur la touche **SETUP** pour quitter le mode de réglage.

Accord par recherche automatique

- 1 Appuyez sur la touche **SOURCE** jusqu'à ce que une fréquence radio apparaisse sur l'affichage.
- 2 Appuyez plusieurs fois sur la touche **BAND** jusqu'à ce que la gamme souhaitée soit affichée. A chaque pression, la gamme radio change de la façon suivante:

→ F1 → F2 → MW → LW

- 3 Appuyez sur la touche **TUNE** pour allumer les indicateurs DX et SEEK sur l'affichage. Lorsque le mode DX (Distance) est activé, les stations émettant avec un signal puissant et faible sont syntonisées en mode de recherche automatique. Appuyez une nouvelle fois sur la touche pour revenir au mode local. L'indicateur DX s'éteint et l'indicateur SEEK reste allumé. Seules les stations puissantes seront accordées.

- 4 Appuyez sur la touche **DN** ou **UP** pour rechercher automatiquement une station vers le bas ou vers le haut. L'appareil s'arrête sur la prochaine station qu'il trouve. Appuyez de nouveau sur la même touche pour poursuivre la recherche de station.

Mémorisation manuelle des stations

- 1 Sélectionnez la gamme d'ondes et accordez la station que vous voulez mémoriser.
- 2 Maintenez l'une des touches **préréglage (1 à 6)** enfoncée pendant au moins 2 secondes jusqu'à ce que la fréquence de la station se mette à clignoter dans la fenêtre d'affichage.
- 3 Appuyez sur la touche de **préréglage** sur laquelle vous voulez mémoriser la station pendant que la fréquence affichée clignote (dans les 5 secondes).
L'affichage cesse de clignoter lorsque la station a été mémorisée. L'affichage indique la gamme, le numéro de préréglage avec un triangle (△) et la fréquence de la station mémorisée.
- 4 Répétez la procédure pour mémoriser 5 autres stations de la même gamme au maximum. Pour mémoriser des stations d'une autre gamme, il suffit de sélectionner une autre gamme et de répéter la même procédure. Vous pouvez mémoriser 24 stations au total (6 stations sur chaque gamme: FM1, FM2, PO et GO).

REMARQUE

Si vous mémorisez une station sur un préréglage qui a déjà été utilisé pour une autre station, cette station sera effacée et remplacée par la nouvelle.

Mémorisation automatique des stations

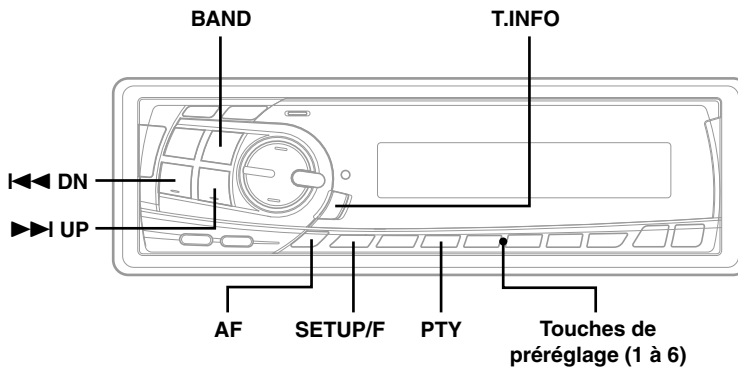
- 1 Appuyez sur la touche **SOURCE** pour sélectionner le mode radio.
- 2 Appuyez plusieurs fois sur la touche **BAND** jusqu'à ce que la gamme souhaitée soit affichée.
- 3 Appuyez sur la touche **A.ME** pendant au moins 2 secondes.
La fréquence change continuellement sur l'affichage pendant que la mémorisation automatique est en cours. Le syntoniseur recherche et mémorise automatiquement les 6 stations les plus puissantes dans la bande sélectionnée. Elles sont mémorisées sous les touches de préréglage 1 à 6 dans l'ordre de la puissance des signaux.
Quand la mémorisation automatique est terminée, le tuner revient à la station mémorisée sur la touche de préréglage 1.

REMARQUE

Si aucune station n'est mémorisée, le tuner revient à la station que vous écoutiez avant que la mémorisation automatique ne commence.

Accord d'une station préréglée

- 1 Appuyez sur la touche **SOURCE** pour sélectionner le mode radio.
- 2 Appuyez plusieurs fois sur la touche **BAND** jusqu'à ce que la gamme souhaitée soit affichée.
- 3 Appuyez sur la touche **préréglage** correspondant à la station de radio présélectionnée que vous voulez écouter. L'affichage indique la gamme, le numéro de préréglage avec un triangle et la fréquence de la station sélectionnée.



Fonctionnement RDS

Réglage du mode de réception RDS et réception des stations RDS

Le RDS (Radio Data System) est un système d'informations radio qui utilise la sous-porteuse de 57 kHz de la gamme FM ordinaire. Le système RDS permet de recevoir une variété de renseignements, comme les informations routières et les noms des stations et également de refaire l'accord sur un émetteur plus puissant qui diffuse le même programme.

- 1 Appuyez sur la touche **AF** pour activer le mode RDS.
- 2 Appuyez sur la touche **◀◀ DN** ou **▶▶ UP** pour accorder la station RDS souhaitée.

REMARQUE

Si vous appuyez pendant plus de 2 secondes sur la touche **BAND** alors qu'un nom de station est affiché, la fréquence de cette station est indiquée pendant 5 secondes.

- 3 Appuyez de nouveau sur la touche **AF** pour annuler le mode RDS.

Conseils

Les données numériques RDS comprennent:

PI	Identification du programme
PS	Nom de la chaîne de programmes
AF	Liste des fréquences alternatives
TP	Programme pour automobilistes
TA	Annonces routières
PTY	Type de programme
EON	Autres réseaux

Rappel des stations RDS préréglées

- 1 Appuyez sur la touche **AF** pour activer le mode RDS.
L'affichage indique "AF" quand le mode RDS est en service.
- 2 Assurez-vous que l'indicateur F s'éteint et appuyez ensuite sur la touche de **préréglage** sous laquelle la station RDS voulue est préréglée. Si le signal de la station préréglée est faible, l'appareil recherchera et accordera automatiquement une station ayant un signal plus puissant dans la liste AF (fréquences alternatives).
- 3 Si la station préréglée et les stations de la liste AF ne peuvent pas être reçues: Appuyez sur la même touche de préréglage de nouveau dans les 5 secondes que l'appareil recherche une station dans la liste PI (Identification de programme). Si aucune station n'est émise dans la région, l'appareil affiche la fréquence de la station préréglée et l'indicateur de préréglage disparaît. Si le signal de la station régionale (locale) devient trop faible pour être reçu, appuyez sur la même touche de préréglage pour accorder une station d'une autre localité.

REMARQUE

En ce qui concerne le préréglage des stations RDS, consultez la section "Fonctionnement de la radio". Vous pouvez préréglager des stations RDS dans les gammes FM1 et FM2 uniquement.

Réception des stations RDS régionales (locales)

- 1 Appuyez sur la touche **SETUP** pendant au moins 3 secondes pour activer le mode de réglage.
- 2 Appuyez sur la touche **◀◀ DN** ou **▶▶ UP** pour choisir le mode REG (régional).
- 3 Appuyez sur la touche **BAND** pour choisir le mode REG (régional) ON (en service) ou OFF (hors service).
En mode REG OFF, l'appareil continue de recevoir les stations RDS locales correspondantes.
- 4 Appuyez sur la touche **SETUP** pour annuler le mode de réglage.

Réception d'informations routières

- 1 Appuyez plusieurs fois sur la touche **T.INFO** jusqu'à ce que l'indicateur T.INFO apparaisse sur l'affichage.
- 2 Appuyez sur la touche **◀◀ DN** ou **▶▶ UP** pour sélectionner une station d'informations routières. Quand une station qui diffuse des informations routières est accordée, l'indicateur TP s'allume.

Vous entendez les informations routières uniquement quand elles sont diffusées. Si aucune information routière n'est diffusée, l'appareil se met en mode d'attente. Quand des informations routières sont diffusées, l'appareil les reçoit automatiquement et "TRF-INFO" apparaît pendant quelques secondes, puis l'affichage PS réapparaît.

Quand la diffusion des informations routières est terminée, l'appareil se met automatiquement en mode d'attente.

REMARQUES

- Quand le signal d'émission des informations routières tombe sous un certain niveau, l'appareil reste en mode de réception pendant 1 minute. Si le signal reste en dessous d'un certain niveau pendant plus d'1 minute, l'indicateur "T.INFO" clignote.
- Si vous ne voulez pas écouter les informations routières en cours de réception, appuyez brièvement sur la touche T.INFO pour sauter ces informations. Le mode T.INFO reste en service (ON) pour la réception des prochaines informations routières.
- Si vous changez le niveau du volume pendant la réception d'informations routières, ce niveau sera mémorisé et la prochaine fois que vous recevrez des informations routières, le volume sera ajusté automatiquement au niveau mémorisé.

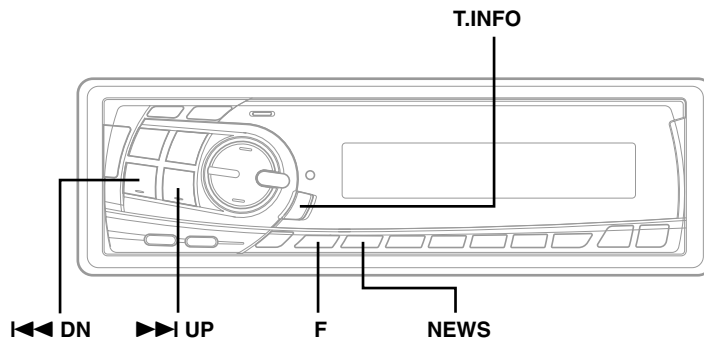
Accord PTY (Type de programme)

- 1 Appuyez sur la touche **F** de façon à ce que l'indicateur F s'allume.
- 2 Appuyez sur la touche **PTY** pour activer le mode PTY.
Le type de programme de la station en cours de réception est affiché pendant 5 secondes.
 - Si aucun programme PTY n'est diffusé, "NO PTY" est affiché pendant 5 secondes.
 - Si aucune station RDS n'est reçue, l'affichage indique "NO PTY".
- 3 Appuyez sur les touches **◀◀ DN** et **▶▶ UP** dans les 5 secondes après la mise en service du mode PTY pour choisir le type de programme souhaité pendant qu'un type de programme est affiché. Chaque fois que vous appuyez sur la touche, un type de programme défile sur l'affichage.

- LIGHT M ← CLASSICS → OTHER M -
- - - - -

- 4 Appuyez sur la touche **PTY** dans les 5 secondes qui suivent la sélection du type de programme pour commencer la recherche dans le type de programme sélectionné.
L'indicateur du type de programme choisi clignote pendant la recherche et s'allume quand une station est trouvée.

Si aucune station PTY n'est localisée, "NO PTY" apparaît pendant 2 secondes.
- 5 Appuyez sur la touche **F** (fonction) pour activer le mode normal.
L'indicateur F s'éteint.



Fonctionnement RDS

Réception des informations routières pendant la lecture cassette ou l'écoute de la radio

- 1 Appuyez plusieurs fois sur la touche **T.INFO** jusqu'à ce que l'indicateur T.INFO apparaisse sur l'affichage.
- 2 Appuyez sur les touches **I◀◀ DN** et **▶▶ I UP** pour sélectionner une station qui diffuse des informations routières si nécessaire.
 - Quand les informations routières sont diffusées, l'appareil coupe automatiquement la changeur/cassette ou de la radio FM ordinaire.
 - Quand les informations routières sont terminées, la lecture de cassette ou la réception radio reprend selon la source écoutée avant la diffusion des informations routières.

Quand les stations d'informations routières ne peuvent pas être reçues:

En mode tuner:

Si le signal TP ne peut pas être reçu pendant plus d'1 minute, l'indicateur "T.INFO" clignote.

En mode cassette:

Quand le signal TP ne peut plus être reçu, une station d'informations routières d'une autre fréquence est automatiquement sélectionnée.

REMARQUE

L'ampli-tuner est équipé de la fonction EON (Enhanced Other Networks) qui permet la mise à jour de la liste des fréquences alternatives (AF). L'indicateur EON apparaît quand une station RDS EON est reçue. Si la station en cours de réception ne diffuse pas d'informations routières, l'ampli-tuner accorde automatiquement une station correspondante qui diffuse des informations routières.

- 3 Appuyez sur la touche **T.INFO** pour annuler le mode de réception d'informations routières. L'indicateur T.INFO disparaît.

Priorité aux informations

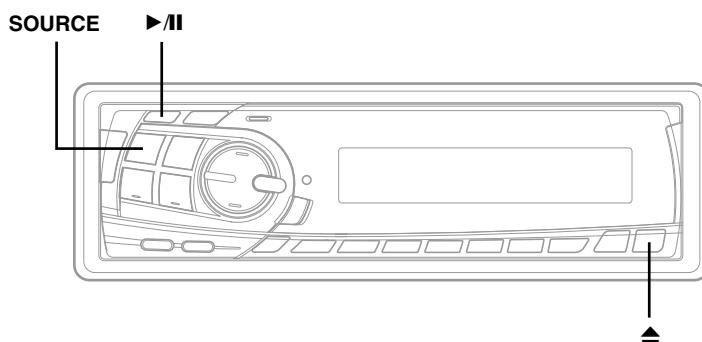
Cette fonction vous permet de recevoir en priorité les programmes d'informations. Vous ne manquerez jamais les informations, car elles seront automatiquement sélectionnées en priorité dès le début de leur diffusion, interrompant le programme que vous êtes en train d'écouter. Cette fonction est opérationnelle quand l'appareil est réglé sur un mode autre que les modes GO et PO.

- 1 Appuyez sur la touche **F** de façon à ce que l'indicateur F s'allume.
- 2 Appuyez sur la touche **NEWS** et maintenez-la un peu enfoncée pour activer le mode PRIORITY NEWS. "NEWS" s'allume sur l'affichage.
 - Pour désactiver cette fonction, appuyez une nouvelle fois sur la touche **NEWS**.

REMARQUE

Avec la fonction PRIORITY NEWS, contrairement à la fonction T.INFO, le volume n'augmente pas automatiquement quand les informations sont diffusées.

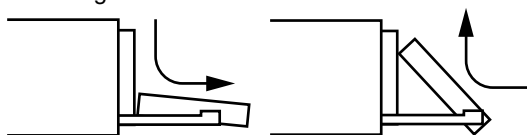
- 3 Appuyez sur la touche **F** (fonction) pour activer le mode normal. L'indicateur F s'éteint.



Fonctionnement du lecteur de cassette

Ouverture et fermeture de l'affichage mobile

- 1** Appuyez sur la touche ▲.
L'affichage mobile s'ouvre.



(Affichage mobile est complètement ouvert)

Pour refermer l'affichage mobile, appuyez de nouveau sur la touche ▲.
L'affichage mobile se ferme.

REMARQUES

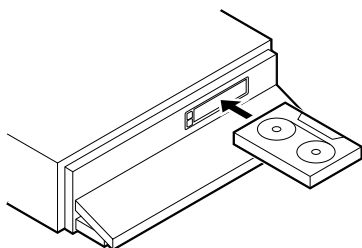
- Ne soumettez pas l'affichage mobile à des chocs quand il est ouvert car il pourrait en résulter un dysfonctionnement de l'appareil.
- L'affichage peut être sombre à basse température et immédiatement après la mise sous tension. La luminosité redevient normale après un certain temps.
- L'affichage s'arrête à l'angle préréglé au moment de sa fermeture.

ATTENTION

N'approchez pas les mains (ni aucun autre objet) de l'afficheur lorsque vous l'ouvrez ou le fermez afin d'éviter toute blessure. Le dos de l'afficheur devient très chaud lorsque l'appareil fonctionne. C'est normal. Ne le touchez pas.

Lecture normale et pause

- 1** Appuyez sur la touche ▲.
L'affichage mobile s'ouvre.



Insérez une cassette dans la fente avec le côté ouvert vers la droite.

- 2** Insérez une cassette (ou appuyez sur SOURCE pour annuler le mode tuner ou changeur de CD si une cassette est déjà en place dans l'appareil).

La lecture démarre. L'affichage indique "TAPE" et l'indicateur "◀" ou "▶" pendant la lecture pour indiquer la face de la cassette reproduite. Quand la bande est finie, l'appareil s'arrête et inverse automatiquement le sens de défilement pour reproduire l'autre face de la cassette. Quand une cassette est déjà insérée, appuyez sur la touche **SOURCE** pour passer au mode TAPE. Le mode change à chaque pression sur cette touche.

→ TUNER → TAPE → CD CHANGER*

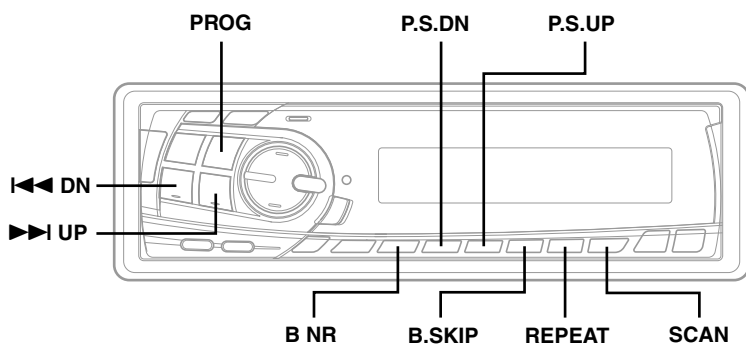
(* Seulement quand un changeur CD est connecté)

- 3** Appuyez sur la touche ▶/II pour interrompre la lecture. "PAUSE" apparaît sur l'afficheur. Appuyez une nouvelle fois pour continuer la lecture.

- 4** Appuyez sur la touche ▲ pour arrêter la lecture et éjecter la cassette.
L'indicateur de bande disparaît.

REMARQUES

- Quand l'appareil est éteint ou que le panneau avant a été enlevé, la commande électrique met automatiquement le lecteur de cassette en mode de pause. La cassette est ainsi protégée des déformations dues aux galets presseurs quand elle reste longtemps en place.
- Sélection automatique d'une cassette métal
Quand vous insérez une cassette métal, le lecteur ajuste automatiquement la courbe d'égalisation correspondant à la cassette métal ou à une autre cassette à polarisation élevée pour garantir un son optimal.
- Si la cassette n'est pas éjectée, appuyez de nouveau sur la touche ▲ pendant ou moins trois secondes.



Fonctionnement du lecteur de cassette

Réduction de bruit Dolby B

- 1 Après avoir inséré une cassette enregistrée avec le réducteur de bruit Dolby B, appuyez sur la touche **B NR**.

Le symbole "B NR" apparaît sur l'affichage et le souffle de la bande est réduit lorsque qu'une cassette enregistrée avec le Dolby B est reproduite.

Appuyez une nouvelle fois sur la touche B NR pour annuler le réducteur de bruit.

Lecture répétée

- 1 Appuyez sur la touche **REPEAT** pour écouter plusieurs fois le programme en cours. L'indicateur RPT apparaît et le programme est répété.

Appuyez sur la touche **REPEAT** pour annuler la lecture répétée. L'indicateur RPT disparaît.

Saut d'espace blanc (B.SKIP)

- 1 Appuyez sur la touche **B.SKIP** pendant la lecture pour sauter les passages non enregistrés d'au moins 15 secondes. "B.SKIP" apparaît sur l'afficheur.

Appuyez sur la touche B.SKIP pour quitter ce mode. "B.SKIP" disparaît de l'afficheur.

Avance rapide et rebobinage

- 1 Appuyez sur la touche **◀◀ DN** ou **▶▶ UP** pendant la lecture de cassette pour rembobiner ou avancer respectivement la bande. L'indicateur de face de la cassette (◀ ou ▶) clignote et >> ou << indique le sens de défilement de la bande. Quand la bande est finie en mode de rebobinage, le lecteur s'arrête automatiquement et la lecture démarre au début de la même face. Quand la bande est finie en mode d'avance rapide, le lecteur s'arrête automatiquement et la lecture démarre au début de l'autre face.
- 2 Appuyez sur la touche **▶▶ UP** pendant l'avance rapide pour l'arrêter et poursuivre la lecture. Appuyez sur la touche **◀◀ DN** pendant le rebobinage pour l'arrêter et poursuivre la lecture. L'indicateur de face de la cassette cesse de clignoter.

Balayage des programmes

- 1** Appuyez sur la touche **SCAN** pour écouter les 10 premières secondes de chaque programme de la cassette.

"SCAN" apparaît sur l'afficheur.

Appuyez sur la touche **SCAN** pour annuler le balayage quand vous avez localisé le programme souhaité.

REMARQUE

Avec le balayage les espaces vierges de moins de 4 secondes ne peuvent pas être détectés.

Inversion manuelle

- 1** Appuyez sur la touche **PROG** pendant la lecture de cassette pour changer le sens de défilement de la bande et écouter l'autre face de la cassette. Les indicateurs de bande (\triangleleft et \triangleright) indiquent la face en cours de lecture.

Détecteur de programme (P.S.)

- 1** Appuyez une fois sur la touche **P.S. DN** pendant la lecture de cassette pour revenir au début de la plage en cours de lecture.

Pour revenir au début des plages précédentes, appuyez plusieurs fois jusqu'à ce que le nombre de plages que vous voulez sauter apparaisse sur l'afficheur.

L'afficheur indique PS-1 la première fois que vous appuyez sur la touche, puis le numéro augmente d'une unité (jusqu'à PS-9) chaque fois que vous appuyez sur la touche.

L'indicateur de bande clignote pour indiquer le sens de la recherche.

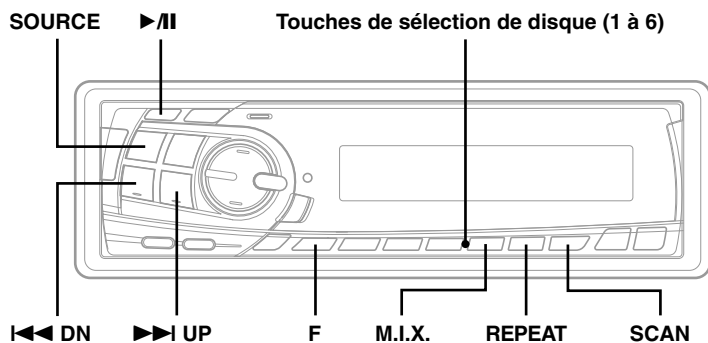
Appuyez une fois sur la touche **P.S. UP** pendant la lecture de cassette pour avancer au début de la plage suivante. Pour aller au début des plages suivantes, appuyez plusieurs fois jusqu'à ce que le nombre de plages que vous voulez sauter apparaisse sur l'afficheur.

L'afficheur indique PS+1 la première fois que vous appuyez sur la touche, puis le numéro augmente d'une unité jusqu'à PS+9 chaque fois que vous appuyez sur la touche.

L'indicateur de bande clignote et indique dans quel sens s'effectue la recherche.

REMARQUES

- *Le détecteur de programme fonctionne en mode de reproduction de cassette uniquement.*
- *Vous pouvez avancer jusqu'au 9ème programme (max.) ou reculer jusqu'au 8ème programme (max.).*



Fonctionnement du changeur CD

Contrôle d'un changeur CD (optionnel)

Si un changeur CD (M-Bus) Alpine 6 disques en option est raccordé au connecteur DIN 8 broches du TDM-7590R, vous pouvez contrôler le changeur CD au moyen du TDM-7590R.

REMARQUE

Les commandes CD sur le TDM-7590R pour l'exploitation d'un lecteur CD ne sont opérationnelles que si un changeur CD est raccordé à ces appareils.

- 1 Appuyez sur la touche **SOURCE** pour mettre le mode de changeur CD en service. L'afficheur indique le numéro de disque et le numéro de plage.

REMARQUE

Pour commencer ou arrêter la lecture, appuyez sur la touche ►||.

- 2 Appuyez sur les **touches de sélection de disque (1 à 6)** correspondant à l'un des disques chargés dans le changeur de CD. Le numéro de disque sélectionné apparaît et la lecture de CD commence.

REMARQUE

Si l'indicateur "F" est allumé, les touches de sélection de disque ne fonctionnent pas.

Détecteur de musique (saut) (M.S.)

- 1 Appuyez une fois sur la touche ◀◀ DN pour revenir au début de la plage en cours de lecture. Pour revenir au début des plages antérieures, appuyez plusieurs fois jusqu'à ce que vous trouviez la plage souhaitée.

Appuyez une fois sur la touche ▶▶ UP pour aller au début de la plage suivante.

Pour localiser les plages suivantes, appuyez de façon répétée jusqu'à ce que la plage souhaitée soit atteinte.

REMARQUE

Le détecteur de musique fonctionne en mode de lecture ou de pause.

Avance rapide et inversion

- 1 Maintenez la touche ◀◀ DN ou ▶▶ UP enfoncée pour reculer ou avancer rapidement jusqu'au passage souhaité.

REMARQUE

Cette fonction est disponible uniquement en mode de lecture de CD.

Lecture répétée d'une plage ou du disque entier

- 1 Appuyez sur la touche **F** de façon à ce que l'indicateur "F" s'allume.
- 2 Appuyez sur la touche **REPEAT** pour afficher "RPT" ou "RPT ALL" et écouter plusieurs fois la plage cours de lecture ou le disque entier sélectionné.

REMARQUE

La répétition d'une plage n'est pas possible en mode M.I.X.

- 3 Appuyez sur la touche **F** pour activer le mode normal.
L'indicateur "F" s'éteint.

Lecture aléatoire (M.I.X.)

- 1 Appuyez sur la touche **F** de façon à ce que l'indicateur "F" s'allume.
- 2 Appuyez sur la touche **M.I.X.** quand le CD est en cours de lecture ou en mode de pause.
L'indicateur M.I.X. apparaît sur l'affichage.
Les plages du disque sont reproduites dans un ordre aléatoire.
Quand toutes les plages du disque ont été reproduites, le lecteur charge le disque suivant et poursuit la lecture aléatoire.

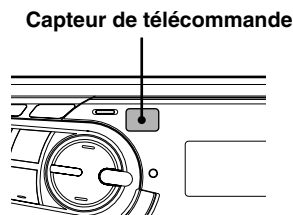
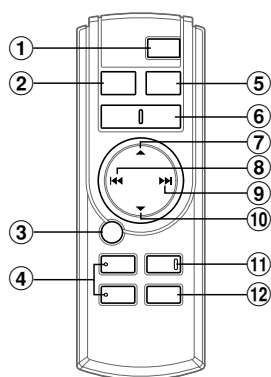
La lecture aléatoire se poursuit ainsi jusqu'à ce que vous annuliez le mode M.I.X.

Appuyez une nouvelle fois sur la touche **M.I.X.** pour annuler le mode M.I.X. L'indicateur M.I.X. disparaît de l'affichage.
- 3 Appuyez sur la touche **F** pour activer le mode normal.
L'indicateur "F" s'éteint.

Balayage des programmes

- 1 Appuyez sur la touche **F** de façon à ce que l'indicateur "F" s'allume.
- 2 Appuyez sur la touche **SCAN** pour reproduire les 10 premières secondes de chaque plage du disque.
L'affichage indique le nombre de disques, "SCAN" et le numéro de la plage en cours de lecture.

Appuyez sur la touche **SCAN** pour annuler le balayage des plages et reprendre la lecture normale.
- 3 Appuyez sur la touche **F** pour activer le mode normal.
L'indicateur "F" s'éteint.



Fonctionnement de la télécommande

Commandes sur la télécommande

- ① **Touche d'alimentation**
Appuyez sur l'interrupteur pour mettre l'appareil sous ou hors tension.
- ② **Touche source**
Appuyer sur la touche pour sélectionner la source audio désirée.
- ③ **Touche ►/II**
Appuyez sur cette touche pour basculer entre les modes Play (Lecture) et Pause pour les cassettes ou les CD.
- ④ **Touches ANGLE ▲▼**
Appuyez sur la touche pour régler l'angle de l'écran mobile.
- ⑤ **Touche de gamme/programme**
Mode radio: Sélecteur de gamme
Appuyer sur la touche pour changer la gamme de la manière suivante.

→ FM1 → FM2 → MW → LW

Mode cassette: Touche PROG
Appuyez sur la touche pendant la lecture de cassette pour changer le sens de défilement de la bande et écouter l'autre face de la cassette.
- ⑥ **Touches de réglage du volume**
Pour augmenter le niveau du volume:
Appuyez sur la touche ▲
Pour réduire le niveau du volume:
Appuyez sur la touche ▼
- ⑦ **Touche ▲**
Mode radio: Appuyez sur cette touche pour sélectionner dans l'ordre ascendant les stations radio préréglées, comme indiqué ci-dessous.

→ 1 → 2 ... 6

Mode changeur CD: Touche de sélection de disque (DISC) en ordre ascendant (UP)
Appuyer sur la touche pour sélectionner un disque en ordre ascendant.
Mode cassette: Appuyez une fois sur la touche pendant la lecture de cassette pour avancer au début de la plage suivante.
- ⑧ **Touche I◀◀ DN**
Mode radio: Touche de recherche descendante (SEEK (DN))
Mode changeur CD: Appuyez sur cette touche pour revenir au début de la plage actuelle.
Mode cassette: Appuyez sur la touche pendant la lecture de cassette pour rembobiner respectivement la bande.
- ⑨ **Touche ►►► UP**
Mode radio: Touche de recherche ascendante (SEEK (UP))
Mode changeur CD: Appuyez sur cette touche pour avancer au début de la plage suivante.
Mode cassette: Appuyez sur la touche pendant la lecture de cassette pour avancer respectivement la bande.
- ⑩ **Touche ▼**
Mode radio: Appuyez sur cette touche pour sélectionner dans l'ordre descendant les stations radio préréglées, comme indiqué ci-dessous.

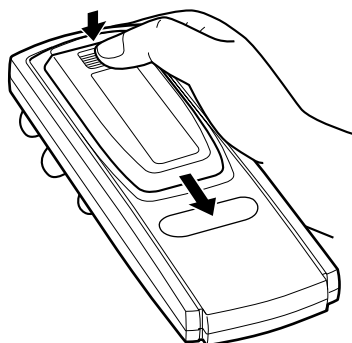
→ 6 → 5 ... 1

Mode changeur CD: Touche de sélection descendante de disque (DISC DN)
Appuyez sur cette touche pour sélectionner un disque dans l'ordre descendant.
Mode cassette: Appuyez une fois sur la touche pendant la lecture de cassette pour revenir au début de la plage en cours de lecture.
- ⑪ **Touche de silencieux**
Appuyez sur cette touche pour réduire instantanément le volume de 20 dB.
Appuyez de nouveau sur la touche pour rétablir le son.
- ⑫ **Touche du processeur audio**
Cette touche n'est pas utilisée.

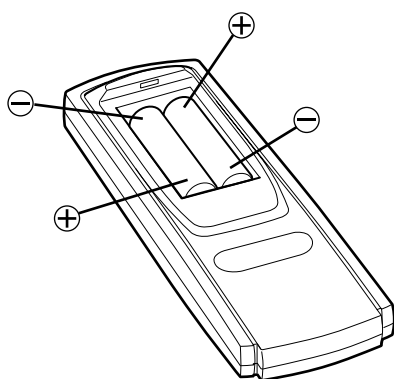
Remplacement des piles

Piles nécessaires: Utilisez deux piles sèches "AAA" ou équivalentes.

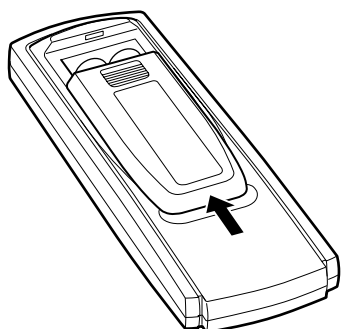
- 1** Ouverture du couvercle du logement des piles
Appuyez sur le couvercle et faites-le glisser comme indiqué par la flèche pour l'enlever.



- 2** Remplacement des piles
Mettez les piles dans le logement en respectant les polarités indiquées.



- 3** Fermeture du couvercle
Poussez le couvercle comme illustré jusqu'au déclic.



Informations

En cas de problème

En cas de problème, consultez la liste de vérifications suivantes. Ce guide devrait vous aider à résoudre tout problème provenant de l'appareil. Sinon, vérifiez les connexions du reste du système ou consultez un revendeur Alpine autorisé.

Opérations de base

Fonctions inopérantes ou pas d'affichage.

- La clé de contact du véhicule est sur la position d'arrêt.
 - Si l'appareil est raccordé selon les instructions, il ne fonctionne pas quand la clé de contact est sur la position d'arrêt.
- Connexions incorrectes du cordon d'alimentation.
 - Vérifiez les connexions du cordon d'alimentation.
- Le fusible a sauté.
 - Vérifiez le fusible sur le câble de l'appareil conduisant à la batterie, et remplacez-le par un fusible de même puissance, si nécessaire.
- Dysfonctionnement du microprocesseur interne dû à des interférences, etc.
 - Appuyez sur l'interrupteur de réinitialisation avec un stylo à bille ou un objet pointu.

Radio

Impossible de recevoir les stations.

- Pas d'antenne ou connexion incorrecte des câbles.
 - Vérifiez que l'antenne est bien raccordée; remplacez l'antenne ou le câble si nécessaire.

Impossible d'accorder les stations en mode de recherche automatique.

- Les signaux dans la région sont faibles.
 - Vérifiez que le tuner est en mode DX.
- Si vous êtes dans une région à signal fort, l'antenne ne peut être pas mise à la terre ou raccordée correctement.
 - Vérifiez les connexions de l'antenne; vérifiez qu'elle est correctement reliée à un point de masse à l'emplacement du montage.
- La longueur de l'antenne ne convient pas.
 - Vérifiez si l'antenne est complètement déployée. Si l'antenne est cassée, remplacez-la par une neuve.

Réception parasitée.

- La longueur de l'antenne ne convient pas.
 - Déployez complètement l'antenne, remplacez-la si elle est cassée.
- L'antenne n'est pas correctement reliée à la masse.
 - Vérifiez que l'antenne est correctement reliée à un point de masse à l'emplacement du montage.

CD

Le changeur CD ne fonctionne pas.

- La température dépasse +50°C (+120°F).
 - Laissez la température de l'habitacle (ou du coffre) baisser.

Le son de lecture de CD est déformé.

- Condensation d'humidité dans le module CD.
 - Attendez que l'humidité s'évapore (environ 1 heure).

Avance rapide ou inversion impossibles.

- Le CD est endommagé.
 - Ejectez le CD et jetez-la. L'emploi d'un CD endommagé peut abîmer le mécanisme de l'appareil.

Pertes de son dues à des vibrations.

- Installation incorrecte du changeur de CD.
 - Réinstallez l'appareil correctement.
- Disque sale.
 - Nettoyez le disque.
- Disque rayé.
 - Remplacez le disque.

Pertes de son non dues à des vibrations.

- Disque sale ou rayé.
 - Nettoyez le disque; remplacez tout disque endommagé.

Impossible de reproduire un CD de 8 cm.

- Vous n'avez pas utilisé l'adaptateur de CD de 8 cm.
 - Fixez l'adaptateur recommandé par Alpine au CD de 8 cm avant de l'insérer dans le chargeur de disques.

Cassette

Sortie de son atténuée.

- La tête de lecture a besoin d'être nettoyée.
 - Nettoyez la tête de lecture.
- Utilisation incorrecte du Dolby.
 - Vérifiez le réglage de l'interrupteur Dolby.

Indications pour le changeur CD

HI TEMP

- Le circuit de protection s'est déclenché car la température est trop élevée.
 - L'indication disparaît quand la température revient dans la plage de fonctionnement.

ERROR - 01

- Mauvais fonctionnement du changeur de CD.
 - Consultez votre revendeur Alpine. Appuyez sur la touche d'éjection du chargeur et sortez-le. Vérifiez l'indication. Insérez de nouveau le chargeur. Si vous ne pouvez pas sortir le chargeur, consultez votre revendeur Alpine.
- Impossible d'éjecter le chargeur.
 - Appuyez sur la touche d'éjection du chargeur. Si le chargeur n'est pas éjecté, consultez un revendeur Alpine.

NO MAGZN

- Le changeur CD ne contient pas de chargeur.
 - Insérez un chargeur.

NO DISC

- Le disque sélectionné n'est pas en place.
 - Choisissez un autre disque.

Spécifications

SECTION TUNER FM

Plage d'accord	87,5 – 108,0 MHz
Sensibilité mono utilisable monoaural	0,7 µV
Sélectivité de canal alternatif	80 dB
Rapport signal sur bruit	65 dB
Séparation stéréo	35 dB

SECTION TUNER PO

Plage d'accord	531 – 1.602 kHz
Sensibilité (norme IEC)	25,1 µV/28 dB

SECTION TUNER GO

Plage d'accord	153 – 281 kHz
Sensibilité (norme IEC)	31,6 µV/30 dB

SECTION CASSETTE

Vitesse de défilement	4,8 cm/sec ±0,7%
Pleurage et scintillement	0,06% WRMS
Rapport signal sur bruit avec réduction de bruit	
Doly B	68 dB
sans réduction de bruit Dolby	60 dB
Réponse en fréquence	
Avec cassette d'essai Alpine	30–20.000 Hz

TELECOMMANDE

Type de pile	Piles sèches "AAA"
Nombre de pile	2
Dimensions (L × H × P)	42 mm × 121 mm × 23 mm
Poids (sans pile)	50 g

GENERALITES

Alimentation	14,4 V CC (11–16 V permissible)
Sortie max. d'alimentation	50 W × 4
Tension de sortie	2 V/10k ohms
Graves	±14 dB à 60 Hz
Aigus	±14 dB à 10 kHz
Poids	1,5 kg

DIMENSIONS DU CHASSIS

Largeur	178 mm
Hauteur	50 mm
Profondeur	155 mm

DIMENSIONS DE L'AVANT

Largeur	170 mm
Hauteur	46 mm
Profondeur	19 mm

La conception et les spécifications sont modifiables sans préavis dans le but d'améliorer les produits.

Installation et raccordements

Avant d'installer ou de raccorder l'appareil, lisez attentivement le texte ci-dessous ainsi que les pages 2 et 3 du présent mode d'emploi de manière à en garantir une utilisation conforme.

Avertissement

EFFECTUER CORRECTEMENT LES CONNEXIONS.

Il y a risque de blessures ou de dommages à l'appareil.

A UTILISER UNIQUEMENT SUR DES VOITURES A MASSE NEGATIVE DE 12 VOLTS.

(Vérifiez auprès de votre concessionnaire si vous n'en êtes pas certain.) Il y a risque d'incendie, etc.

AVANT TOUTE CONNEXION, DEBRANCHER LE CABLE DE LA BORNE NEGATIVE DE LA BATTERIE.

Il y a risque de choc électrique ou de blessure par courts-circuits.

NE PAS DENUDER LES CABLES ELECTRIQUES.

Ne jamais enlever la gaine isolante pour alimenter un autre appareil. Il y a risque de dépassement de la capacité de courant et, partant, d'incendie ou de choc électrique.

NE PAS ENDOMMAGER DE CONDUITES NI DE CABLES LORS DU FORAGE DES TROUS.

Lors du forage de trous dans le châssis en vue de l'installation, veiller à ne pas entrer en contact, endommager ni obstruer de conduites, de tuyaux à carburant ou de fils électriques. Le non-respect de cette précaution peut entraîner un incendie.

NE PAS UTILISER DES ECROUS NI DES BOULONS DU CIRCUIT DE FREINAGE OU DE DIRECTION POUR LES CONNEXIONS DE MASSE.

Les boulons et les écrous utilisés pour les circuits de freinage et de direction (ou de tout autre système de sécurité) ou les réservoirs ne peuvent JAMAIS être utilisés pour l'installation ou la liaison à la masse. L'utilisation de ces organes peut désactiver le système de contrôle du véhicule et causer un incendie, etc.

GARDER LES PETITS OBJETS COMME LES BOULONS OU LES VIS HORS DE LA PORTEE DES ENFANTS.

Leur ingestion peut entraîner de graves blessures. En cas d'ingestion, consulter immédiatement un médecin.

NE PAS INSTALLER A DES ENDROITS SUSCEPTIBLES D'ENTRAVER LA CONDUITE DU VEHICULE, COMME LE VOLANT OU LE LEVIER DE VITESSES.

La vue vers l'avant pourrait être obstruée ou les mouvements gênés, etc., et provoquer un accident grave.

Attention

FAIRE INSTALLER LE CABLAGE ET L'APPAREIL PAR DES EXPERTS.

Le câblage et l'installation de cet appareil requiert des compétences techniques et de l'expérience. Pour garantir la sécurité, faire procéder à l'installation de cet appareil par le distributeur qui vous l'a vendu.

UTILISER LES ACCESSOIRES SPECIFIES ET LES INSTALLER CORRECTEMENT.

Utiliser uniquement les accessoires spécifiés. L'utilisation d'autres composants que les composants spécifiés peut causer des dommages internes à cet appareil ou son installation risque de ne pas être effectuée correctement. Les pièces utilisées risquent de se desserrer et de provoquer des dommages ou une défaillance de l'appareil.

FAIRE CHEMINER LE CABLAGE DE MANIERE A NE PAS LE COINCER CONTRE UNE ARETE METALLIQUE.

Faire cheminer les câbles à l'écart des pièces mobiles (comme les rails d'un siège) et des arêtes acérées ou pointues. Cela évitera ainsi de coincer et d'endommager les câbles. Si un câble passe dans un orifice métallique, utiliser un passe-cloison en caoutchouc pour éviter que la gaine isolante du câble ne soit endommagée par le rebord métallique de l'orifice.

NE PAS INSTALLER A DES ENDROITS TRES HUMIDES OU POUSSIEREUX.

Eviter d'installer l'appareil à des endroits soumis à une forte humidité ou à de la poussière en excès. La pénétration d'humidité ou de poussière à l'intérieur de cet appareil risque de provoquer une défaillance.

Précautions

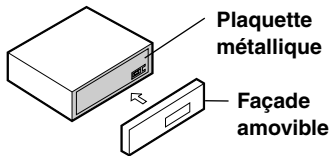
- Veillez à débrancher le câble de la borne (-) de la batterie avant d'installer votre TDM-7590R. Vous réduisez ainsi les risques de dommages à l'appareil en cas de court-circuit.
- Branchez les fils identifiés par des couleurs en fonction du diagramme. Des connexions incorrectes peuvent causer des dysfonctionnements de l'appareil ou des dommages au circuit électrique du véhicule.
- Lorsque vous établissez les connexions avec le circuit électrique du véhicule, prenez garde aux composants installés par défaut (par ex., un ordinateur de bord). N'effectuez aucun raccord avec ces fils pour alimenter cet appareil. Lorsque vous raccordez le TDM-7590R au boîtier à fusibles, assurez-vous que le fusible pour le circuit destiné au TDM-7590R est d'une intensité appropriée. Vous risquez sinon de provoquer des dommages à l'appareil et/ou au véhicule. En cas de doute, consultez votre revendeur ALPINE.
- Le TDM-7590R utilise des prises femelles de type RCA pour le raccordement à d'autres appareils (tels qu'un amplificateur), munis de connecteurs RCA. Il se peut que vous ayez à utiliser un adaptateur pour raccorder d'autres appareils. Dans ce cas, veuillez vous adresser à un concessionnaire ALPINE agréé pour vous aider dans votre choix.
- S'assurer de connecter les câbles d'enceinte (-) à la borne d'enceinte (-). Ne jamais connecter les câbles d'enceinte du canal gauche et droit l'un à l'autre ou à la carrosserie du véhicule.

IMPORTANT

Notez le numéro de série de l'appareil dans l'espace prévu ci-dessous et conservez-le en permanence. La plaque de numéro de série est située au fond de l'appareil.

NUMERO DE SERIE: _____
DATE D'INSTALLATION: _____
INSTALLATEUR: _____
LIEU D'ACHAT: _____

Installation

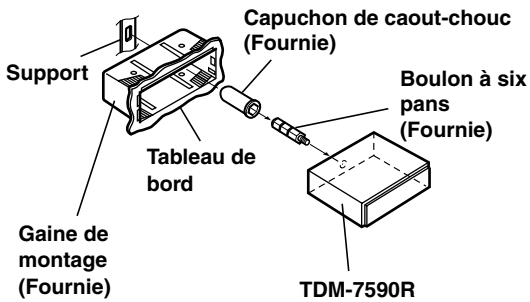


Attention

Si vous installez cet appareil dans votre voiture, ne retirez pas la façade amovible.

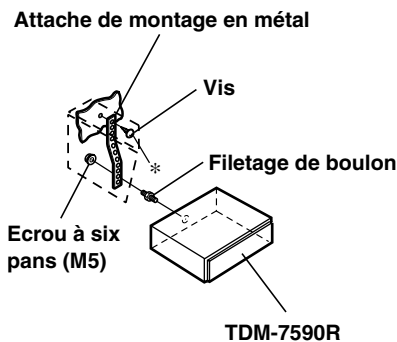
Si la façade est déposée en cours d'installation, vous risquez d'appuyer trop fort et de fausser la plaque métallique qui la maintient en position.

1



Enlevez la façade détachable (voir page 5).
Enlevez l'attache de montage de l'appareil (voir la procédure de retrait ci-dessous). Poussez l'attache de montage dans le tableau de bord.

2



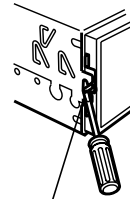
Si votre véhicule possède une applique, installez le long boulon à tête hexagonale sur le panneau arrière du TDM-7590R et placez le bouchon caoutchouté sur le boulon à tête hexagonale. Si le véhicule ne possède pas de support de montage, renforcez l'appareil principal avec une bande de montage métallique (non fournie). Raccordez tous les fils du TDM-7590R de la manière décrite dans la section "raccordements".

REMARQUE

Sur la vis *, se procurer une vis appropriée à l'emplacement d'installation du châssis.

3

Glissez le TDM-7590R dans le tableau de bord. Quand l'appareil est installé, vérifiez que les goupilles de blocage sont parfaitement posées à la position abaissée. Ceci s'obtient en appuyant fermement sur l'appareil tout en abaissant la goupille de blocage à l'aide d'un petit tournevis. De cette façon, l'appareil sera convenablement verrouillé et il ne risquera pas de tomber accidentellement du tableau de bord. Installez enfin le panneau avant amovible.



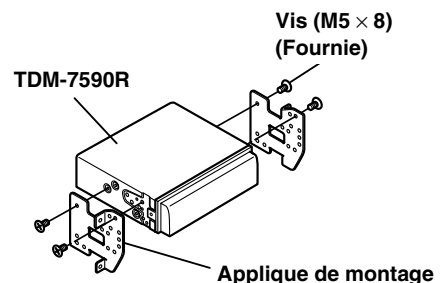
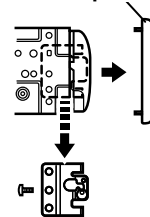
Tige de verrouillage

Dépose

- 1 Déposer le panneau avant amovible.
- 2 Utiliser un petit tournevis (ou objet similaire) pour soulever les vis vers le haut (voir Fig. ci-dessus). Chaque fois qu'une vis est débloquée vers le haut, tirer légèrement sur l'appareil pour qu'il ne se rebloque pas avant de dévisser la vis suivante.
- 3 Extraire l'appareil, en le maintenant déverrouillé.

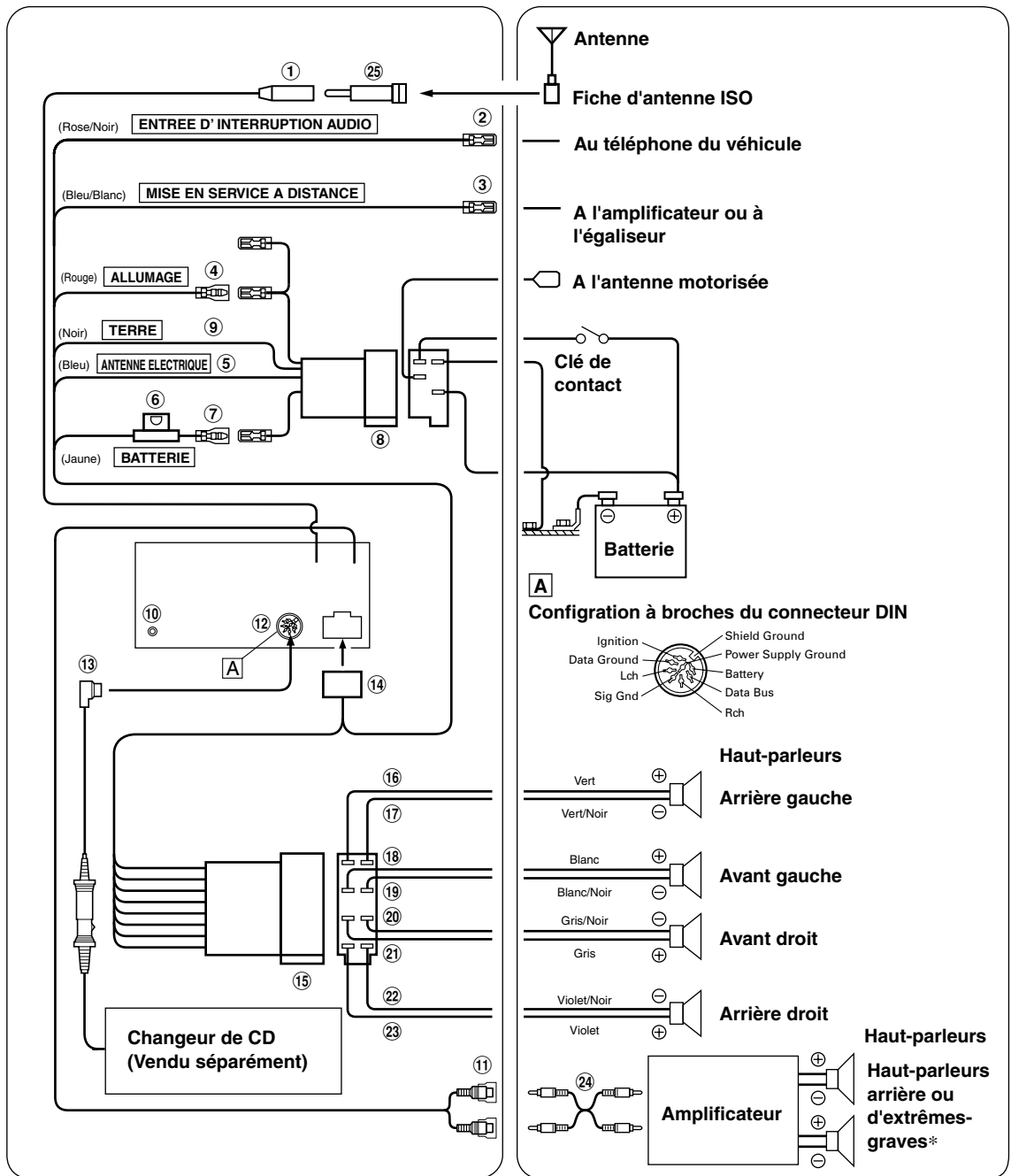
<VOITURE JAPONAISE>

Cadre de panneau avant



Installation et raccordements

Raccordement



* Si Subwoofer est réglé sur OFF: Le son est diffusé via les haut-parleurs arrière.
 Si Subwoofer est réglé sur ON: Le son est diffusé via le haut-parleur d'extrêmes-graves.

Pour plus de détails concernant le réglage du haut-parleur d'extrêmes-graves sur ON/OFF, voir "Mise en hors service du subwoofer" à la page 5.

① **Prise d'antenne**

Connecter la fiche de convertisseur d'antenne ISO fournie.

② **Fil d'entrée d'interruption audio (Rose/Noir)**

Connecter ce conducteur sur la sortie d'interface audio d'un téléphone cellulaire qui assure une mise à la masse quand un appel est reçu.

Si un appareil avec la fonction d'interruption est connecté, le son sera automatiquement coupé dès la réception d'un signal d'interruption de l'appareil.

③ **Fil de mise en service à distance (Bleu/Blanc)**

Connecter ce fil au fil de mise en service à distance de votre amplificateur ou processeur de signal.

④ **Fil d'alimentation commutée (Allumage) (Rouge)**

Connecter ce fil à une borne ouverte sur la boîte à fusible du véhicule ou à une autre source d'énergie inutilisée qui fournit (+) 12V uniquement lorsque l'allumage fonctionne ou dans la position accessoire.

⑤ **Fil d'antenne électrique (Bleu)**

Connecter ce fil à la borne +B de l'antenne électrique, si applicable.

REMARQUE

Ce fil doit uniquement être utilisé pour commander l'antenne électrique du véhicule. N'utilisez pas ce fil pour mettre sous tension un amplificateur ou un processeur de signal, etc.

⑥ **Porte-fusible (15A)**

⑦ **Fil de batterie (Jaune)**

Connecter ce fil à la borne positive (+) de la batterie du véhicule.

⑧ **Connecteur d'alimentation ISO**

⑨ **Fil de mise à la terre (Noir)**

Connecter ce fil à une bonne masse du châssis sur le véhicule. S'assurer que la connexion est faite à un métal nu et solidement fixée en utilisant une vis de feuille métallique fournie.

⑩ **Connecteur d'interface de télécommande**

Au boîtier d'interface de télécommande.

⑪ **Connecteurs RCA de sortie de haut-parleurs arrière/d'extrêmes-graves**

RED (rouge) correspond au haut-parleur droit et WHITE (blanc) au haut-parleur gauche.

⑫ **Connecteur DIN**

Connecter celui-ci au connecteur DIN du changeur CD.

⑬ **Câble de rallonge DIN**

REMARQUE

Les changeurs CD anciens de l'Alpine sont livrés avec connecteurs droits de type DIN normal. L'adaptateur 4910₀₂ (vendu séparément) d'Alpine peut être utilisé dans les installations facilitées par l'utilisation d'un connecteur en "L". (vendu séparément)

⑭ **Connecteur d'alimentation**

⑮ **Connecteur ISO (Sortie de haut-parleur)**

⑯ **Fil de sortie de haut-parleur arrière gauche (+) (Vert)**

⑰ **Fil de sortie de haut-parleur arrière gauche (-) (Vert/Noir)**

⑱ **Fil de sortie de haut-parleur avant gauche (+) (Blanc)**

⑲ **Fil de sortie de haut-parleur avant gauche (-) (Blanc/Noir)**

⑳ **Fil de sortie de haut-parleur avant droit (-) (Gris/Noir)**

㉑ **Fil de sortie de haut-parleur avant droit (+) (Gris)**

㉒ **Fil de sortie de haut-parleur arrière droit (-) (Violet/Noir)**

㉓ **Fil de sortie de haut-parleur arrière droit (+) (Violet)**

㉔ **Câble de rallonge RCA (vendu séparément)**

㉕ **Fiche de convertisseur d'antenne ISO**

Pour éviter que des bruits extérieurs interfèrent avec le système audio.

- Installez l'appareil et acheminez les câbles à au moins 10 cm de distance du faisceau de câbles de la voiture.
- Eloignez les câbles d'alimentation de la batterie le plus possible des autres câbles.
- Raccordez le fil de terre à un point métallique apparent (enlevez la couche de peinture, de saleté ou de graisse si nécessaire) du châssis de la voiture.
- Si vous rajoutez un filtre antiparasites en option, raccordez-le le plus loin possible de l'appareil. Contactez votre revendeur Alpine pour plus de détails sur les divers filtres antiparasites disponibles.
- Consultez votre revendeur Alpine pour plus de détails sur les mesures de prévention contre les parasites.

